

令和5年4月9日執行 高知県議会議員選挙
令和5年4月23日執行 高知市議会議員選挙

選挙の記録

高知市選挙管理委員会

目 次

総括	1
選挙事務日程	2
高知県議会議員選挙（高知市選挙区）	15
高知県議会議員選挙投票（高知市選挙区）状況一覧表	15
1 候補者に関する調	16
(1) 高知市選挙区立候補届出者	16
(2) 党派別，新現前元別候補者数調	17
(3) 職業別候補者数調	18
(4) 年齢別候補者数調	18
2 投票に関する調	19
(1) 投票区の設置状況調	19
(2) 投票所に使用した施設数調	19
(3) 投票区域及び登録者数一覧表	19
(4) 期日前投票所一覧表	26
(5) 投票結果調（総括）	27
(6) 当日投票所における時間毎投票者数及び投票率調	27
(7) 投票所別投票者数及び投票率等一覧表	27
(8) 仮投票調	30
(9) 点字投票調	30
(10) 代理投票調	30
(11) 期日前・不在者投票調	30
ア 期日前投票所別投票者数一覧	30
イ 不在者投票用紙等の請求及び交付調	32
ウ 不在者投票の事由別調	32
エ 受理・不受理調	32
オ 不在者投票管理者別不在者投票調	32
カ 特例郵便等投票における投票用紙等の請求件数等に関する調	33
(12) 投票管理者・投票立会人・事務従事者調	33
ア 当日投票所	33
イ 期日前投票所	33
(13) 入場券発行状況調	33
3 年齢階層別抽出投票率	34
4 選挙公営	35
(1) 個人演説会場数及び使用数調	35
(2) 公営ポスター掲示場調	35
(3) 選挙公報配布調	35
(4) 選挙公報	36
5 開票に関する調	39
(1) 候補者別得票数調	39
(2) 投票総数・有効投票数・無効投票数調	40
(3) 無効投票の内訳	40
(4) 候補者別時間毎得票数調	41
(5) 党派別得票数調	41
(6) 開票管理者・開票立会人・事務従事者調	42
(7) 開票所設営図	42
6 選挙啓発	43
7 高知県議会議員選挙のあゆみ	44
(1) 投票の状況	44
(2) 開票の状況	45
(3) 党派別の状況	46
高知市議会議員選挙	49
高知市議会議員選挙投票状況一覧表	49
1 候補者に関する調	50

(1) 立候補届出者	50
(2) 党派別, 新現元別候補者数調	52
(3) 職業別候補者数調	53
(4) 年齢別候補者数調	53
2 投票に関する調	54
(1) 投票区の設置状況調	54
(2) 投票所に使用した施設数調	54
(3) 投票区域及び登録者数一覧表	54
(4) 期日前投票所一覧表	61
(5) 投票結果調 (総括)	62
(6) 当日投票所における時間毎投票者数及び投票率調	62
(7) 投票所別投票者数及び投票率等一覧表	62
(8) 仮投票調	65
(9) 点字投票調	65
(10) 代理投票調	65
(11) 期日前・不在者投票調	66
ア 期日前投票所別投票者数一覧	66
イ 不在者投票用紙等の請求及び交付調	67
ウ 不在者投票の事由別調	67
エ 受理・不受理調	67
オ 不在者投票管理者別不在者投票調	67
カ 特例郵便等投票における投票用紙等の請求件数等に関する調	68
(12) 投票管理者・投票立会人・事務従事者調	68
ア 当日投票所	68
イ 期日前投票所	68
(13) 入場券発行状況調	68
3 年齢階層別抽出投票率	69
4 選挙公営	70
(1) 個人演説会場数及び使用数調	70
(2) 公営ポスター掲示場調	70
(3) 選挙公報配布調	70
(4) 選挙公報	71
(5) 選挙運動用自動車の使用の公費負担調	77
(6) 選挙運動用ポスター及びビラの作成並びに選挙運動用葉書の公費負担調	77
(7) 公費負担総額	77
5 開票に関する調	78
(1) 候補者別得票数調	78
(2) 投票総数・有効投票数・無効投票数調	79
(3) 無効投票の内訳	80
(4) 候補者別時間毎得票数調	81
(5) 党派別得票数調	82
(6) 開票管理者・開票立会人・事務従事者調	82
(7) 開票所設営図	82
6 選挙啓発	83
7 選挙運動に関する支出制限額	83
8 高知市議会議員選挙のあゆみ	84
(1) 投票の状況	84
(2) 開票の状況	85
(3) 党派別の状況	86

総 括

○ 経過

政府は、令和4年10月14日の閣議で「地方公共団体の議会の議員及び長の選挙期日等の臨時特例に関する法律案」を決定した。その後、法律が令和4年11月18日に施行された。本市では、

- ・高知県議会議員選挙 [告示日]令和5年3月31日 [選挙期日]令和5年4月9日
- ・高知市議会議員選挙 [告示日]令和5年4月16日 [選挙期日]令和5年4月23日 となった。

○ 立候補者

- ・高知県議会議員選挙（高知市選挙区） 定員15人に対して立候補者22人
- ・高知市議会議員選挙 定員34人に対して立候補者43人

○ 投票率について

- ・高知県議会議員選挙（高知市選挙区）

前回の高知県議会議員選挙より、期日前投票者数では約19%増加したものの当日投票者数では約14%減少し、全体としては1.33%下回り、38.02%であった。

18・19歳の投票率は16.25%（18歳が17.16%、19歳が15.38%）であり、前回よりも約5%減少した。

- ・高知市議会議員選挙

前回の高知市議会議員選挙より、期日前投票者数では約16%増加したものの当日投票者数では約16%減少し、全体としては1.7%下回り、34.85%であった。

18・19歳の投票率は13.13%（18歳が14.5%、19歳が11.81%）であり、前回よりも約3%減少した。

○ 投票所、開票所について

当日の投票所は、前年の参議院議員通常選挙で使用した99か所の投票所のうち、2か所が変更となった。

期日前投票所は、高知大学が再開され、また1か所変更となり、18か所を開設した。

開票所は、高知県立県民体育館を確保し、1階主競技場で開票作業を行った。

○ 期日前投票について

- ・高知県議会議員選挙（高知市選挙区）

期日前投票者全体で33,671人が利用し、うち4か所の商業施設では18,722人が利用し期日前投票全体の約56%を占めた。

- ・高知市議会議員選挙

期日前投票者全体で28,766人が利用し、うち4か所の商業施設では15,906人が利用し期日前投票全体の約55%を占めた。

○ 特例郵便等投票について

有権者からの投票用紙の請求はなかった。

○ 新型コロナウイルス感染症対策について

投票所内の対策として、投票所内の換気、アルコール消毒液の設置、ビニール手袋等の配布、マスクの着用、共用物品の消毒を実施した。従事者の感染対策として、不織布マスクの着用、半日に1回はマスクの交換、飛散防止用パーティションの設置、選挙人に対応する場合はフェイスシールドの着用を実施した。

開票所における対策として、マスク及びゴム手袋の着用並びに手指の消毒を実施した。

令和5年4月9日執行
(告示日 3月31日)

高知県議会議員選挙

天気概況

昼 (6:00~18:00)	晴
夜 (18:00~翌日 6:00)	晴

降雨量

1時間最大	0 mm
合計	0 mm

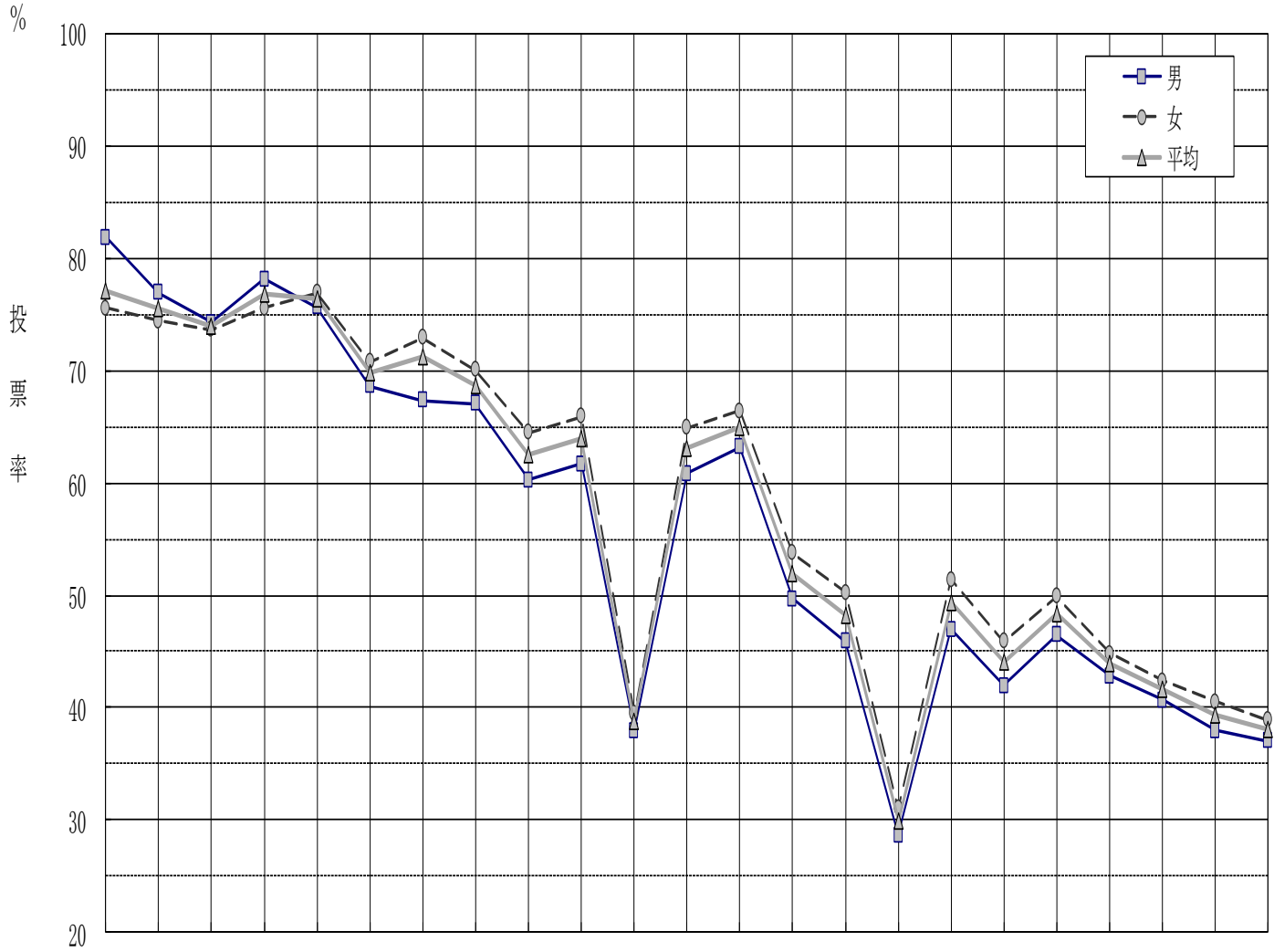
気温

平均	12.4℃
最高	18.6℃
最低	5.4℃

湿度

平均	58%
----	-----

高知県議会議員選挙（高知市選挙区）投票状況一覧表



執行年月日 (曜日)	昭和										平成					令和							
	22	26	30	34	38	42	46	50	54	58	60	62	元	3	7	10	11	15	19	23	27	31	5
	4	4	4	4	4	4	4	4	4	7	4	7	4	4	3	4	4	4	4	4	4	4	4
	30	30	23	23	17	15	11	13	8	10	14	12	23	7	9	22	11	13	8	10	12	7	9
	(木)	(月)	(土)	(木)	(水)	(土)	(日)	(日)	(日)	(日)	(日)	(日)	(日)	(日)	(日)	(日)	(日)	(日)	(日)	(日)	(日)	(日)	(日)
											補欠		補欠			補欠							
投票率	81.90	76.98	74.33	78.20	75.67	68.64	67.40	67.09	60.29	61.71	37.98	60.87	63.24	49.66	45.88	28.63	46.94	41.98	46.48	42.82	40.63	37.93	36.99
男	81.90	76.98	74.33	78.20	75.67	68.64	67.40	67.09	60.29	61.71	37.98	60.87	63.24	49.66	45.88	28.63	46.94	41.98	46.48	42.82	40.63	37.93	36.99
女	75.60	74.46	73.71	75.60	77.00	70.83	72.94	70.10	64.49	65.94	39.44	64.94	66.47	53.79	50.24	30.98	51.41	45.91	49.90	44.85	42.38	40.55	38.89
平均	77.20	75.61	73.99	76.80	76.41	69.86	71.34	68.73	62.57	64.01	38.77	63.08	65.00	51.91	48.25	29.91	49.38	44.12	48.35	43.93	41.58	39.35	38.02

高知県議会議員選挙

1 候補者に関する調

(1) 高知市選挙区立候補届出者

届出番号	本人推薦届出の別	ふりがな 候補者氏名	本籍	住所	年齢	党派	職業	一のウェブサイト等のアドレス
1	本人	なかね 中根 さち	高知県	高知県高知市 福井町	67	日本共産党	高知県議会議員	
2	本人	たどころ 田所 ゆうすけ	高知県	高知県高知市 万々	42	立憲民主党	高知県議会議員	http://tadokoro-yusuke.com
3	本人	ひろた しんいちろう 広田 晋一郎	高知県	高知県高知市 春野町芳原	54	無所属	建設業	
4	本人	まえだ つよし 前田 強	高知県	高知県高知市 竹島町	39	国民民主党	会社役員	https://go2senkyo.com/seijika/76062/posts/558729
5	本人	つかじ さち	高知県	高知県高知市 朝倉丙	66	日本共産党	団体役員	https://www.facebook.com/profile.php?id=100009129326793
6	本人	あらまき 荒巻 くにはる	東京都	高知県高岡郡 日高村鴨地	41	参政党	会社経営	https://harry-aramaki.com
7	本人	てらうち 寺内 のりよし	高知県	高知県高知市 竹島町	63	公明党	団体役員	https://lin.ee/VLhLWhH
8	本人	むかい 向井 かずゆき	高知県	高知県高知市 唐人町	47	自由民主党	無職	https://www.facebook.com/profile.php?id=100012984033763
9	本人	にしもり みわ 西森 美和	高知県	高知県高知市 宇津野	54	公明党	団体役員	
10	本人	にしうち 西内 たかずみ	高知県	高知県高知市 福井町	41	自由民主党	高知県議会議員	https://takazumi.net
11	本人	あげた 上田 こうたろう	高知県	高知県高知市 愛宕山	54	自由民主党	団体役員	
12	本人	なかじま 中島 やすはる	高知県	高知県高知市 廿代町	44	無所属	飲食業	
13	本人	さかもと しげお 坂本 茂雄	高知県	高知県高知市 知寄町	68	無所属	団体役員	http://www.sakamoto-shigeo.jp
14	本人	にしもり 西森 まさかず	高知県	高知県高知市 高須	60	公明党	無職	http://www.komei.or.jp/km/kochi-nishimori-masakazu/
15	本人	うみじ こうたろう うみじ 甲太郎	高知県	高知県高知市 横浜新町	69	無所属	無職	https://www.umiji-k.com

届出番号	本人推薦届出の別	ふりがな 候補者氏名	本籍	住所	年齢	党派	職業	一のウェブサイト等のアドレス
16	本人	どい 土居 ひさし	高知県	高知県高知市 朝倉丙	51	自由民主党	高知県議会議員	
17	本人	おおいし しゅう 大石 宗	高知県	高知県高知市 升形	42	無所属	団体役員	https://www.oishi-shu.com
18	本人	ほそぎ 細木 りょう	東京都	高知県高知市 介良乙	59	日本共産党	無職	https://www.facebook.com/profile.php?id=100080888697258
19	本人	みずの 水野 ゆきえ	茨城県	高知県高知市 九反田	54	無所属	代表社員	https://mizuno-yukie.jp
20	本人	くぼ 久保 ひろみち	高知県	高知県高知市 春野町南ヶ丘	68	無所属	無職	
21	本人	みついし ふみたか 三石 文隆	高知県	高知県高知市 福井町	68	自由民主党	高知県議会議員	
22	本人	はた あい はた 愛	高知県	高知県高知市 中久万	47	日本共産党	無職	http://hataai.cocolog-nifty.com/

(2) 党派別・新現元別候補者数調

党派 区分	党派							計
	自由民主党	立憲民主党	公明党	日本共産党	国民民主党	参政党	無所属	
新	1	-	2	2	-	1	4	10
現	4	1	1	2	-	-	2	10
元	-	-	-	-	1	-	1	2
計	5	1	3	4	1	1	7	22

(3) 職業別候補者数調

職業	教育家	宗教家	商業	鉄工業	農林業	水産業	弁護士	会計士 (税理士含む)	医師 (歯科医を含む)	薬剤師	著述業	出版業	記者	会社社員 (役員を含む)	政党役員	団体役員	その他の職業	無職	合計
人数	-	-	-	-	-	-	-	-	-	-	-	-	-	2	-	6	8	6	22

(4) 年齢別候補者数調

年齢	25～29歳	30～34歳	35～39歳	40～44歳	45～49歳	50～54歳	55～59歳	60～64歳	65～69歳	70歳以上	合計	最高年齢	最低年齢	平均年齢
人数	-	-	1	5	2	5	1	2	6	-	22	69	39	54.5

2 投票に関する調

(1) 投票区の設置状況調

登録者数	投票所数	登録者数	投票所数	最少有権者数	66人
499人以下	21	5,000人～5,999人	11	最多有権者数	9,232人
500人～999人	11	6,000人～6,999人	3	平均有権者数	2,749人
1,000人～1,999人	9	7,000人～7,999人	0		
2,000人～2,999人	18	8,000人～8,999人	2		
3,000人～3,999人	11	9,000人～9,999人	1		
4,000人～4,999人	12	10,000人以上	0		
投票所数計			99		

(2) 投票所に使用した施設数調

小学校	中学校	特別支援校	ふれあいセンター	市役所庁舎	保育園幼稚園	公会堂	公民館	その他	計
29	6	1	3	1	10	1	28	20	99

(3) 投票区域及び登録者数一覧

投票区	投票所	登録者数			投票区域
		男	女	計	
第1	尾立公民館	92	109	201	尾立, 蓮台
第2	市立高知特別支援学校	2,708	3,219	5,927	旭上町, 水源町, 長尾山町, 上本宮町, 本宮町, 塚ノ原(第4投票区に属する区域を除く。), 大谷, 佐々木町(第4投票区に属する区域を除く。), 鳥越, 岩ヶ淵, 旭町三丁目
第3	旭東小学校	1,544	1,860	3,404	旭天神町, 北端町, 元町, 南元町, 山手町, 福井町1番地～602番地, 800番地～999番地, 1300番地～1399番地(1338番地, 1386番地, 1389番地, 1390番地を除く。), 2000番地～2095番地(2030番地, 2031番地, 2039番地を除く。), 2152番地, 2154番地, 2331番地, 2340番地, 2341番地, 2343番地, 福井東町39番
第4	横内小学校	3,258	3,722	6,980	横内, 口細山, 西塚ノ原, 塚ノ原203番地～205番地, 206番地2～10, 209番地, 210番地, 301番地～306番地, 307番地2～4, 312番地～398番地1, 402番地～445番地, 福井町1389番地, 1390番地, 1591番地14, 1594番地7, 1594番地8, 1595番地～1609番地, 1648番地～1727番地, 1728番地3～12, 1739番地～1821番地, 1825番地, 1836番地～1839番地, 1840番地1, 1840番地3, 1840番地4, 1842番地3, 1842番地4, 1843番地, 1859番地, 1860番地, 1864番地, 1873番地～1878番地, 1891番地～1905番地, 1911番地～1915番地, 1922番地, 1923番地, 1929番地～1970番地, 2181番地9, 2181番地10, 2188番地～2190番地, 2241番地2～6, 2242番地～2252番地, 2253番地4, 2253番地12, 2254番地, 2256番地～2275番地, 2281番地～2284番地, 2286番地, 2287番地, 2288番地4～6, 2289番地, 2298番地2～11, 2300番地～2330番地, 2394番地2～12, 2409番地, 2417番地～2422番地, 2430番地, 2441番地, 2448番地, 2454番地, 2463番地3～6, 3001番地～3124番地, 佐々木町151番地10～29, 151番地38, 151番地39, 161番地, 162番地

投票区	投票所	登録者数			投票区域
		男	女	計	
第5	福寿園	1,975	2,416	4,391	福井町(第3投票区及び第4投票区に属する投票区域を除く。), 福井扇町, 福井東町(第3投票区に属する投票区域を除く。)
第6	愛育会保育園	868	1,170	2,038	井口町, 中須賀町, 赤石町, 旭駅前町, 平和町, 旭町一丁目
第7	高知市障害者福祉センター	965	1,210	2,175	下島町, 玉水町, 縄手町, 鏡川町, 旭町二丁目
第8	石立保育園	1,845	2,275	4,120	東城山町, 城山町, 石立町, 東石立町
第9	鴨田小学校	2,609	3,026	5,635	朝倉甲1番地~12番地, 鴨部, 神田(船岡の一部, 松の本の一部, 本村)
第10	西部中学校	1,913	2,398	4,311	鴨部高町, 鴨部一丁目, 鴨部二丁目, 鴨部三丁目, 鴨部上町
第11	神田小学校	3,756	4,299	8,055	神田(松の本, 高神, 高座, 本村の一部, 治国谷, 吉野, 豊田)
第12	神田みどり保育園	2,330	2,642	4,972	朝倉甲13番地, 16番地~18番地, 20番地, 22番地~27番地, 29番地, 30番地, 45番地, 46番地, 48番地~51番地, 53番地~55番地, 57番地~70番地, 80番地, 82番地, 83番地, 86番地, 87番地, 89番地~94番地, 98番地~122番地, 124番地~137番地, 140番地, 142番地~144番地, 173番地~191番地, 195番地~210番地, 212番地~222番地, 225番地~229番地, 234番地~246番地, 248番地, 252番地~254番地, 256番地~259番地, 266番地, 268番地, 273番地, 274番地, 278番地, 283番地, 284番地, 286番地~297番地, 298番地, 298番地5, 298番地6, 823番地3, 朝倉己1127番地2, 1130番地12, 神田(西山, 船岡)
第13	朝倉第二小学校	2,467	2,793	5,260	朝倉(南城山), 若草町, 若草南町, 鶴来巢, 槇山町, 大谷公園町, 朝倉南町, 朝倉西町一丁目, 朝倉西町二丁目
第14	針木保育園	1,259	1,428	2,687	針木北一丁目, 針木北二丁目, 針木本町, 針木西, 針木南, 針木東町
第15	朝倉小学校	1,647	1,838	3,485	朝倉(北城山), 朝倉乙770番地, 933番地~936番地, 朝倉本町一丁目, 朝倉本町二丁目, 朝倉横町, 朝倉東町
第16	朝倉総合市民会館	1,879	2,138	4,017	朝倉甲(第9, 第12投票区に属する区域を除く。), 朝倉戊, 朝倉己(第12投票区に属する区域を除く。)
第17	朝倉ふれあいセンター	2,797	3,200	5,997	朝倉(曙町東, 曙町西, 宮の前奥, 米田), 朝倉乙880番地~891番地, 988番地~999番地, 曙町一丁目, 曙町二丁目
第18	行川地区公民館	158	148	306	行川, 領家, 唐岩, 針原, 上里
第19	第四小学校	1,140	1,524	2,664	上町一丁目, 上町二丁目, 上町三丁目, 上町四丁目, 上町五丁目, 通町, 水通町, 本丁筋
第20	城西中学校	1,053	1,340	2,393	西町, 宮前町, 大膳町, 越前町一丁目, 越前町二丁目, 桜馬場, 山ノ端町
第21	小高坂小学校	2,030	2,546	4,576	三ノ丸, 新屋敷一丁目, 新屋敷二丁目, 城北町, 八反町一丁目, 八反町二丁目, 宝町, 小津町, 北八反町
第22	高知市役所本庁舎	1,065	1,479	2,544	唐人町1番1号~5番11号, 与力町, 鷹匠町一丁目, 鷹匠町二丁目, 本町三丁目(第23投票区に属する区域を除く。), 本町四丁目, 本町五丁目, 升形, 丸ノ内一丁目, 丸ノ内二丁目
第23	高知県立大学	919	1,140	2,059	本町一丁目, 本町二丁目, 本町三丁目1番, 2番, 3番4号, 36号, 39号, 43号, 49号, 50号, 4番1号~4号, 17号~23号, 永国寺町, 廿代町, 追手筋一丁目, 追手筋二丁目, 帯屋町一丁目, 帯屋町二丁目
第24	愛宕中学校	1,410	1,805	3,215	入明町, 幸町, 伊勢崎町, 洞ヶ島町, 相模町, 寿町, 中水道, 大川筋二丁目
第25	江ノ口小学校	1,622	2,174	3,796	愛宕町一丁目, 愛宕町二丁目, 愛宕町三丁目, 昭和町, 新本町一丁目, 北本町一丁目, 駅前町, 和泉町, 大川筋一丁目, 栄田町一丁目
第26	高知市保健福祉センター	1,518	1,928	3,446	比島町二丁目(第27投票区に属する区域を除く。), 比島町三丁目, 比島町四丁目, 塩田町, 新本町二丁目, 栄田町二丁目, 栄田町三丁目
第27	城東中学校	4,152	5,080	9,232	相生町, 北本町二丁目, 北本町三丁目, 北本町四丁目, 江陽町, 北金田, 南金田, 海老ノ丸, 高埴, 北久保, 札場, 南川添, 北川添, 南久保, 北御座, 南御座, 杉井流, 比島町一丁目, 比島町二丁目1番~4番
第28	秦小学校	3,670	4,351	8,021	中秦泉寺, 北秦泉寺, 西秦泉寺, 宇津野3番地4, 3番地14, 3番地37, 6番地12, 7番地4~15, 20番地14, 20番地27~200, 22番地3~21, 前里, 三谷, 七ツ淵, 愛宕山, 愛宕山南町
第29	泉野小学校	1,664	1,925	3,589	東秦泉寺, 秦南町一丁目, 秦南町二丁目, 薊野西町一丁目31番(同番14号, 16号~19号を除く。), 33番, 34番, 薊野北町一丁目1番, 2番, 薊野北町三丁目

投票区	投票所	登録者数			投票区域
		男	女	計	
第30	一ツ橋小学校	1,530	1,873	3,403	東久万, 一ツ橋町一丁目, 一ツ橋町二丁目, 三園町, 愛宕町四丁目, 吉田町
第31	初月小学校	2,314	2,656	4,970	中久万, 西久万, 南久万(第32投票区に属する区域を除く。), 万々(第32投票区に属する区域を除く。)
第32	県立高知ろう学校	1,606	2,012	3,618	南久万1番地, 5番地, 11番地, 12番地, 14番地, 16番地~24番地, 26番地, 31番地, 32番地, 39番地, 45番地, 48番地15, 48番地23, 52番地, 54番地, 193番地~196番地, 200番地, 204番地, 206番地, 207番地, 211番地, 213番地, 214番地, 216番地, 219番地, 220番地, 228番地, 万々124番地, 129番地7, 642番地, 中万々, 南万々
第33	みづきコミュニティセンター	2,137	2,494	4,631	宇津野(第28投票区に属する投票区域を除く。), 加賀野井一丁目, 加賀野井二丁目, 円行寺2番地, 9番地, 11番地, 17番地, 23番地, 32番地, 33番地, 36番地, 51番地, 52番地, 92番地, 94番地, 1327番地, 1333番地, 1769番地, 1773番地, みづき一丁目, みづき二丁目, みづき三丁目, みづき山
第34	円行寺公民館	125	149	274	円行寺(第33投票区に属する区域を除く。), 柴巻
第35	一宮小学校	3,073	3,429	6,502	一宮(第36投票区に属する区域を除く。), 一宮西町一丁目, 一宮西町二丁目, 一宮西町三丁目, 一宮西町四丁目, 一宮しなね一丁目, 一宮しなね二丁目, 一宮南町一丁目12番, 15番, 一宮南町二丁目, 一宮中町一丁目, 一宮中町二丁目, 一宮中町三丁目, 薊野東町7番25号~29号, 8番13号~33号, 9番~13番
第36	一宮東小学校	2,316	2,570	4,886	一宮1519番地, 1596番地, 2635番地, 2726番地, 2760番地, 2795番地, 2854番地, 2865番地, 2886番地, 2914番地, 2928番地, 2950番地, 3045番地, 3172番地, 4777番地, 一宮東町一丁目, 一宮東町二丁目, 一宮東町三丁目, 一宮東町四丁目, 一宮東町五丁目, 一宮徳谷
第37	一宮中学校	2,591	2,841	5,432	一宮南町一丁目(第35投票区に属する区域を除く。), 薊野(第39投票区に属する区域を除く。), 薊野西町二丁目26番, 薊野西町三丁目34番~36番, 薊野北町二丁目, 薊野北町四丁目, 薊野東町(第35投票区に属する区域を除く。), 薊野中町, 薊野南町
第38	サニーマートあぞの店	1,228	1,452	2,680	薊野西町一丁目(第29投票区に属する区域を除く。), 薊野西町二丁目(第37投票区に属する区域を除く。), 薊野西町三丁目(第37投票区に属する区域を除く。), 薊野北町一丁目(第29投票区に属する区域を除く。)
第39	久重小学校	466	482	948	久礼野, 重倉, 薊野460番地~509番地, 572番地~596番地, 1717番地~1736番地
第40	布師田小学校	582	618	1,200	布師田
第41	河ノ瀬保育園	979	1,126	2,105	河ノ瀬町, 南河ノ瀬町, 大原町, 幸崎, 小石木町
第42	潮江中学校	1,456	1,723	3,179	筆山町, 北高見町1番地~55番地, 146番地~236番地, 240番地~247番地, 天神町, 塩屋崎町一丁目, 塩屋崎町二丁目, 土居町, 梅ノ辻, 北竹島町1番地~3番地, 5番地, 168番地~173番地
第43	潮江小学校	1,312	1,571	2,883	百石町一丁目, 百石町二丁目, 百石町三丁目, 棧橋通一丁目11番~14番, 棧橋通二丁目8番~12番, 棧橋通三丁目26番~36番
第44	潮江南小学校	2,219	2,503	4,722	百石町四丁目, 竹島町, 北竹島町(第42投票区に属する区域を除く。), 高見町, 北高見町72番地~145番地, 248番地~317番地, 北中山
第45	潮江東小学校	2,395	2,757	5,152	役知町, 棧橋通一丁目1番~10番, 棧橋通二丁目1番~7番, 棧橋通三丁目1番~25番, 新田町, 北新田町, 南新田町, 潮新町一丁目, 潮新町二丁目, 仲田町
第46	港孕保育園	1,276	1,382	2,658	南竹島町, 六泉寺町, 孕東町, 孕西町, 深谷町, 南中山
第47	自由民権記念館	878	1,011	1,889	棧橋通四丁目, 棧橋通五丁目, 棧橋通六丁目, 萩町一丁目, 萩町二丁目, 南ノ丸町
第48	はりまや橋小学校	1,082	1,235	2,317	はりまや町一丁目, はりまや町二丁目, はりまや町三丁目, 南はりまや町一丁目, 南はりまや町二丁目, 堺町, 唐人町6番1号~10番4号
第49	桜井幼稚園	902	1,036	1,938	桜井町一丁目, 桜井町二丁目
第50	さえんば保育園	780	1,064	1,844	城見町, 中宝永町, 菜園場町, 農人町, 九反田
第51	昭和小学校	1,890	2,348	4,238	宝永町, 知寄町一丁目, 知寄町二丁目, 知寄町三丁目, 弥生町, 丸池町, 日の出町, 東雲町, 小倉町

投票区	投票所	登録者数			投票区域
		男	女	計	
第52	下知コミュニティセンター	1,405	1,829	3,234	南宝永町, 二葉町, 稲荷町, 若松町, 青柳町, 弘化台, 中の島
第53	高須小学校	2,619	3,140	5,759	高須, 葛島一丁目, 葛島二丁目, 葛島三丁目, 葛島四丁目, 高須新町一丁目, 高須新町二丁目, 高須新町三丁目, 高須新町四丁目, 高須砂地, 高須本町, 高須一丁目(第54投票区に属する区域を除く。), 高須西町, 高須絶海, 高須大谷, 高須大島
第54	新木保育園	2,202	2,562	4,764	高須新木, 高須一丁目14番14号, 15号, 17号, 18号, 22号, 28—2号, 28—3号, 28—6号~10号, 15番~18番, 高須二丁目, 高須三丁目, 高須東町
第55	関公民館	1,000	1,181	2,181	大津甲
第56	大津小学校	2,994	3,346	6,340	大津乙
第57	介良小学校	2,758	3,158	5,916	介良乙(第58投票区に属する区域を除く。), 介良丙
第58	中野公民館	940	1,167	2,107	介良甲(1283番地202を除く。), 介良乙1番地~12番地, 69番地~98番地, 105番地~114番地, 242番地~331番地, 530番地~604番地, 687番地~750番地, 3670番地~3753番地, 3822番地~3841番地, 介良
第59	介良潮見台小学校	1,324	1,398	2,722	潮見台一丁目, 潮見台二丁目, 潮見台三丁目, 介良甲1283番地202
第60	五台山ふれあいセンター	879	1,083	1,962	五台山, 吸江, 屋頭
第61	水分公民館	753	837	1,590	仁井田1番地~70番地, 262番地~311番地, 313番地~316番地, 380番地, 972番地~1200番地, 1207番地, 1217番地~1251番地, 2731番地~2765番地, 2772番地~3185番地, 3374番地~3401番地, 3651番地, 3653番地~3679番地, 3696番地~3762番地, 3762番地45, 3762番地46, 3762番地53~3762番地62, 3762番地64, 3883番地~3946番地, 4285番地~4309番地, 池
第62	三里文化会館	1,153	1,358	2,511	仁井田無番地, 71番地~131番地, 150番地, 161番地, 185番地~222番地, 229番地, 312番地, 438番地, 643番地~669番地, 676番地~693番地, 701番地~926番地, 1252番地~1631番地, 1633番地, 1649番地~2132番地, 2158番地~2237番地, 3310番地~3367番地, 3402番地~3471番地, 3509番地~3527番地, 3652番地, 3762番地6~3762番地44, 3762番地47~3762番地52, 3762番地63, 3762番地65~3762番地91, 3763番地~3882番地, 3947番地~4284番地, 4310番地~4327番地, 4329番地, 4330番地, 4332番地~4335番地, 4338番地, 4339番地, 4345番地~4351番地, 4353番地~4356番地, 4358番地, 4359番地, 4361番地~4367番地, 4475番地, 4476番地, 4478番地, 4480番地~4483番地, 4485番地, 4487番地~4496番地, 4498番地, 4501番地~4511番地, 4513番地, 4517番地, 4519番地, 4520番地, 4525番地~4528番地, 4530番地~4538番地, 4544番地, 4554番地, 4558番地, 4559番地, 4575番地, 4576番地, 4578番地, 4582番地, 4584番地, 4586番地, 4587番地, 4589番地~4591番地, 4613番地, 4614番地, 4617番地, 4619番地~4624番地, 4628番地~4633番地, 4635番地~4637番地, 4640番地, 4641番地, 4644番地, 4650番地, 4652番地, 4662番地, 4674番地, 4676番地
第63	十津南市営住宅集会所	1,713	1,922	3,635	仁井田2709番地~2730番地, 2766番地~2771番地, 3613番地~3618番地, 3634番地, 3636番地~3650番地, 3680番地~3695番地, 4516番地, 4551番地, 4552番地, 4556番地, 4561番地~4573番地, 4577番地, 4579番地, 4583番地, 4592番地~4612番地, 4646番地, 4647番地, 4651番地, 4653番地, 4655番地, 4666番地~4670番地, 4672番地, 4673番地, 十津一丁目, 十津二丁目, 十津三丁目, 十津四丁目, 十津五丁目, 十津六丁目

投票区	投票所	登録者数			投票区域
		男	女	計	
第64	種崎地区津波避難センター	813	947	1,760	種崎, 仁井田670番地～675番地, 1632番地, 1635番地～1648番地, 3472番地～3508番地, 4328番地, 4331番地, 4336番地, 4337番地, 4340番地～4344番地, 4352番地, 4357番地, 4360番地, 4479番地, 4484番地, 4486番地, 4497番地, 4499番地, 4500番地, 4512番地, 4514番地, 4515番地, 4521番地～4524番地, 4529番地, 4539番地～4543番地, 4545番地～4550番地, 4553番地, 4555番地, 4557番地, 4560番地, 4574番地, 4580番地, 4581番地, 4585番地, 4588番地, 4615番地, 4616番地, 4618番地, 4626番地, 4627番地, 4634番地, 4638番地, 4639番地, 4642番地, 4643番地, 4645番地, 4648番地, 4649番地, 4654番地, 4656番地～4661番地, 4663番地～4665番地, 4671番地, 4675番地, 4677番地～4682番地
第65	横浜保育園	1,067	1,203	2,270	横浜(第66投票区に属する区域を除く。), 横浜西町(第67投票区に属する区域を除く。), 横浜東町(第67投票区に属する区域を除く。)
第66	横浜新町小学校	2,590	3,092	5,682	横浜新町一丁目, 横浜新町二丁目, 横浜新町三丁目, 横浜新町四丁目, 横浜新町五丁目, 横浜1121番地～1135番地, 1145番地～1208番地, 長浜941番地～943番地, 951番地, 957番地, 2221番地～2519番地, 6120番地～6136番地, 6308番地, 6310番地～6318番地, 6325番地～6338番地, 6347番地～6387番地, 6458番地～6460番地, 6463番地～6496番地, 6643番地～6646番地, 6652番地, 長浜蒔絵台一丁目, 長浜蒔絵台二丁目, 横浜南町11番～21番, 6308番地3
第67	瀬戸東町公民館	2,494	2,921	5,415	瀬戸, 瀬戸一丁目, 瀬戸二丁目, 瀬戸西町一丁目, 瀬戸西町二丁目, 瀬戸西町三丁目, 瀬戸東町一丁目, 瀬戸東町二丁目, 瀬戸東町三丁目, 瀬戸南町一丁目1番～12番, 13番90号～100号, 101-8号～121号, 14番～19番, 瀬戸南町二丁目1番, 2番, 12番～15番, 横浜南町1番～10番, 横浜東町11番～13番, 横浜西町20番, 35番, 37番～54番, 長浜331番地～333番地, 352番地, 353番地, 6220番地, 6228番地
第68	長浜小学校	2,833	3,165	5,998	長浜1番地～53番地, 54番地2,6及び11,55番地(同番地2,7～20を除く。), 56番地～97番地, 419番地～864番地, 867番地, 869番地, 870番地, 911番地～933番地(928番地, 930番地を除く。), 1329番地～1363番地, 1365番地～1372番地, 1415番地～1522番地, 1540番地, 1541番地, 1555番地～2206番地(2204番地を除く。), 2213番地～2220番地(2218番地を除く。), 2520番地～2685番地, 2785番地, 2800番地～3016番地, 3018番地～3075番地, 4550番地～6033番地, 6158番地, 6159番地, 6161番地～6165番地, 6244番地～6253番地, 6271番地～6287番地, 6305番地, 6388番地, 6389番地, 6397番地～6457番地, 6461番地, 6462番地, 6551番地～6553番地, 6556番地～6563番地, 6598番地～6634番地, 6649番地～6656番地(6652番地を除く。), 長浜宮田, 瀬戸南町一丁目(第67投票区に属する区域を除く。), 瀬戸南町二丁目(第67投票区に属する区域を除く。)
第69	長浜市民会館	823	914	1,737	長浜2686番地～2789番地(2785番地を除く。), 3017番地, 3082番地～4549番地, 6554番地, 6555番地, 6564番地～6597番地, 6647番地, 6661番地～6692番地
第70	御豊瀬ふれあいセンター	327	368	695	長浜54番地(同番地2,6及び11を除く。), 55番地2,55番地7～20,98番地～265番地, 6166番地～6179番地, 御豊瀬
第71	浦戸小学校	338	404	742	浦戸
第72	中山間地域構造改善センター	383	432	815	鏡大河内, 鏡小浜, 鏡大利, 鏡今井, 鏡草峰, 鏡白岩, 鏡的漕(第74投票区に属する区域を除く。), 鏡去坂, 鏡竹奈路, 鏡横矢(第74投票区に属する区域を除く。)
第73	吉原公民館	34	36	70	鏡狩山, 鏡吉原
第74	柿ノ又公民館	30	36	66	鏡的漕400番地～799番地, 1000番地～1999番地, 鏡敷ノ山, 鏡柿ノ又, 鏡横矢800番地～999番地
第75	旧梅ノ木公民館	37	37	74	鏡増原, 鏡葛山, 鏡梅ノ木, 鏡小山
第77	高知市消防団土佐山分団屯所	133	152	285	土佐山梶谷(第78投票区に属する区域を除く。), 土佐山, 土佐山高川, 土佐山都網1247番地～1727番地, 1946番地
第78	土佐山西川複合集会所	69	77	146	土佐山菖蒲, 土佐山西川, 土佐山梶谷1569番地
第79	桑尾公民館	43	42	85	土佐山桑尾
第80	弘瀬あすなろの里	67	64	131	土佐山都網(第77投票区に属する区域を除く。), 土佐山弘瀬

投票区	投票所	登録者数			投票区域
		男	女	計	
第81	中切公民館	64	63	127	土佐山東川, 土佐山中切
第82	春野公民館諸木分館	217	280	497	春野町東諸木(第84投票区, 第85投票区及び第87投票区に属する区域を除く。)
第83	春野公民館内ノ谷分館	175	187	362	春野町内ノ谷
第84	戸原地区避難施設兼集会所	183	199	382	春野町東諸木1082番地, 1286番地, 1287番地, 1290番地, 1291番地, 1293番地~1297番地, 1299番地, 1300番地~1301番地, 1306番地, 1308番地, 1311番地, 1320番地, 1321番地, 1324番地, 1326番地, 1328番地, 1329番地, 1334番地~1336番地, 1338番地, 1341番地, 1350番地, 1351番地, 1354番地, 1358番地, 1362番地, 1365番地, 1366番地, 1368番地, 1369番地, 1371番地, 1372番地, 1374番地, 1376番地, 1378番地, 1382番地, 1383番地, 1386番地~1388番地, 1392番地, 1393番地, 1395番地~1398番地, 1405番地, 1410番地, 1413番地, 1417番地, 1426番地, 1429番地~1431番地, 1434番地~1438番地, 1440番地, 1441番地, 1445番地~1450番地, 2418番地, 2602番地, 2610番地, 2618番地, 2620番地, 2621番地, 2626番地, 2631番地, 2632番地, 2635番地, 2639番地, 2649番地~2654番地, 2656番地, 2657番地, 2659番地~2661番地, 2663番地, 2667番地, 2669番地, 2670番地, 2674番地~2676番地, 2678番地, 2679番地, 2683番地~2686番地, 2690番地, 2692番地, 2694番地, 2695番地, 2697番地, 2699番地, 2701番地, 2709番地, 2710番地, 2713番地~2715番地, 2717番地, 2718番地, 2720番地, 2722番地, 2723番地, 2737番地, 2739番地~2742番地, 2752番地, 2753番地, 2759番地~2761番地, 2763番地, 2764番地, 2766番地, 2768番地, 2769番地, 2774番地, 2780番地, 2783番地, 2788番地, 2790番地, 2791番地, 2795番地, 2796番地, 2808番地, 2813番地, 2832番地, 2838番地, 2850番地, 2858番地, 2900番地, 4284番地, 4286番地, 4322番地~4324番地, 4338番地, 4360番地, 5602番地
第85	春野西諸木公会堂	81	115	196	春野町東諸木3163番地, 春野町西諸木
第86	春野公民館秋山分館	291	329	620	春野町秋山
第87	春野公民館甲殿分館	173	167	340	春野町東諸木2854番地, 2855番地, 2857番地, 春野町甲殿
第88	春野公民館芳原分館	269	301	570	春野町芳原
第89	春野公民館西分館	377	417	794	春野町西分
第90	春野公民館仁ノ分館	221	223	444	春野町仁ノ, 春野町西畑1750番地, 1751番地, 1753番地, 1755番地, 1806番地, 1809番地, 1863番地, 1870番地, 1874番地, 1879番地, 1885番地, 1899番地, 1908番地, 1913番地
第91	春野公民館西畑分館	133	159	292	春野町西畑(第90投票区に属する区域を除く。), 春野町森山3066番地
第92	春野公民館森山分館	184	238	422	春野町森山(第91投票区, 第93投票区及び第97投票区に属する区域を除く。)
第93	春野公民館弘岡下分館	364	414	778	春野町森山2107番地, 春野町弘岡下(第94投票区及び第95投票区に属する区域を除く。)
第94	春野公民館弘岡中分館	316	361	677	春野町弘岡中(第95投票区, 第96投票区及び第97投票区に属する区域を除く。), 春野町弘岡下3498番地, 4446番地~4448番地, 4515番地(4515番地1を除く。)

投票区	投票所	登録者数			投票区域
		男	女	計	
第95	春野弘岡中市民会館	251	276	527	春野町弘岡中2番地, 14番地, 24番地, 52番地, 54番地, 57番地, 60番地, 62番地, 76番地, 77番地, 82番地, 83番地, 86番地, 109番地, 114番地, 118番地, 121番地, 124番地, 125番地, 129番地, 130番地, 135番地, 136番地, 139番地, 141番地, 144番地, 148番地~152番地, 156番地, 157番地, 159番地, 161番地~163番地, 168番地, 169番地, 170番地~172番地, 173番地, 175番地, 176番地, 178番地, 181番地, 223番地, 225番地, 234番地, 243番地, 247番地, 248番地, 253番地~257番地, 270番地, 271番地, 284番地, 287番地, 288番地, 292番地, 294番地, 296番地, 297番地, 299番地, 300番地, 311番地, 325番地, 354番地, 356番地, 357番地, 369番地, 371番地, 375番地, 416番地, 433番地, 435番地, 436番地, 446番地, 460番地, 463番地, 479番地, 2079番地, 2081番地, 2084番地, 2085番地, 2455番地, 2457番地, 2538番地, 2640番地~2647番地, 2896番地, 2899番地, 2902番地, 2907番地, 2909番地, 2910番地, 2912番地, 2913番地, 2916番地, 2921番地, 2922番地, 2927番地, 2929番地, 2931番地, 2934番地, 2946番地, 2947番地, 2949番地~2951番地, 春野町弘岡下9番地, 16番地, 20番地, 25番地, 26番地, 30番地, 31番地, 33番地, 35番地, 37番地~39番地, 41番地, 47番地, 59番地, 79番地, 81番地~84番地, 87番地~89番地, 91番地, 92番地, 95番地~98番地, 102番地, 104番地, 106番地, 119番地, 120番地, 122番地, 163番地, 164番地, 170番地, 171番地, 176番地, 177番地, 179番地, 4327番地, 4881番地, 4882番地, 4885番地~4889番地, 4893番地
第96	春野公民館弘岡上分館	455	510	965	春野町弘岡上(第97投票区に属する区域を除く。), 春野町弘岡中1468番地3, 1515番地, 1527番地, 1537番地
第97	春野公民館新川分館	153	177	330	春野町森山79番地, 95番地, 121番地, 124番地, 126番地, 127番地, 130番地, 137番地, 155番地, 158番地, 160番地, 162番地, 164番地, 167番地~172番地, 175番地, 178番地~181番地, 183番地, 185番地, 186番地, 190番地, 192番地, 193番地, 195番地~198番地, 201番地, 203番地, 206番地, 208番地, 210番地~212番地, 220番地, 222番地, 255番地, 258番地~262番地, 270番地, 273番地, 275番地, 276番地, 280番地, 283番地, 289番地, 297番地~299番地, 307番地, 312番地, 313番地, 320番地, 359番地, 360番地, 854番地(854の2番地を除く。), 861番地~865番地, 867番地~869番地, 871番地, 875番地~877番地, 927番地, 春野町弘岡上626番地, 631番地, 632番地, 春野町弘岡中2572番地, 2593番地, 2596番地, 2597番地, 2600番地~2605番地, 2607番地, 2609番地~2612番地
第98	春野公民館平和分館	627	668	1,295	春野町平和
第99	春野公民館南ヶ丘分館	1,279	1,381	2,660	春野町南ヶ丘一丁目, 春野町南ヶ丘二丁目, 春野町南ヶ丘三丁目, 春野町南ヶ丘四丁目, 春野町南ヶ丘五丁目, 春野町南ヶ丘六丁目, 春野町南ヶ丘七丁目, 春野町南ヶ丘八丁目, 春野町南ヶ丘九丁目
第100	宗安寺公民館	85	90	175	宗安寺
登録者数 (男) 125,169人 (女) 146,941人 (合計) 272,110人 (令和5年3月30日現在)					

(4) 期日前投票所一覧表

名 称	場 所	期 間 及 び 時 間
高知市選挙管理委員会事務局	高知市鷹匠町二丁目1番43号	令和5年4月1日(土)～4月8日(土) 午前8時30分～午後8時
高知市初月ふれあいセンター	高知市南久万119番地1	令和5年4月3日(月)～4月8日(土) 午前9時～午後5時
高知市一宮ふれあいセンター	高知市一宮中町一丁目5番20号	
高知市高須ふれあいセンター	高知市高須新町二丁目5番15号	
高知市五台山ふれあいセンター	高知市五台山2945番地2	
高知市大津ふれあいセンター	高知市大津乙930番地5	
高知市介良ふれあいセンター	高知市介良乙2286番地	
高知市三里ふれあいセンター	高知市仁井田4229番地2	
高知市立春野公民館	高知市春野町西分19番地	
高知市中山間地域構造改善センター	高知市鏡小浜8番地	
高知市役所土佐山庁舎	高知市土佐山127番地	
高知大学	高知市曙町二丁目5番1号	令和5年4月6日(木)～4月7日(金) 午前10時～午後5時
高知市弥右衛門ふれあいセンター	高知市北御座2番60号	令和5年4月4日(火)～4月8日(土) 午前9時～午後5時
高知市立自由民権記念館	高知市棧橋通四丁目14番3号	
イオンモール高知	高知市秦南町一丁目4番8号	令和5年4月4日(火)～4月8日(土) 午前10時～午後7時
イオン高知旭町店	高知市旭町三丁目94番地	
フジグラン高知	高知市朝倉東町52番15号	
サンシャインヴィアン	高知市瀬戸東町二丁目7番	

(5) 投票結果調（総括）

区分	選挙人名簿登録者数 (令和5年3月30日現在)	当日有権者数	投票者数	棄権者数	投票率 (%)
男	125,169	122,802	45,430	77,372	36.99
女	146,941	144,875	56,338	88,537	38.89
計	272,110	267,677	101,768	165,909	38.02

(6) 当日投票所における時間毎投票者数及び投票率調（投票時間7時～20時）

(人)

区分	① 9:00	② 10:00	③ 11:00	④ 13:00	⑤ 14:00	⑥ 15:00	⑦ 17:00	⑧ 18:00	⑨ 19:00	⑩ 20:00	
今回	男	4,090 (3.33%)	7,508 (6.11%)	11,277 (9.18%)	16,685 (13.59%)	19,351 (15.76%)	21,469 (17.48%)	25,574 (20.83%)	27,740 (22.59%)	29,762 (24.24%)	31,447 (25.61%)
	女	3,049 (2.10%)	6,873 (4.74%)	11,196 (7.73%)	17,640 (12.18%)	20,663 (14.26%)	23,373 (16.13%)	28,705 (19.81%)	31,545 (21.77%)	33,863 (23.37%)	35,796 (24.71%)
	計	7,139 (2.67%)	14,381 (5.37%)	22,473 (8.40%)	34,325 (12.82%)	40,014 (14.95%)	44,842 (16.75%)	54,279 (20.28%)	59,285 (22.15%)	63,625 (23.77%)	67,243 (25.12%)
前回 (H31. 4.7)	男	5,115 (4.07%)	9,852 (7.84%)	14,386 (11.45%)	20,612 (16.41%)	23,248 (18.51%)	25,593 (20.37%)	29,778 (23.70%)	32,284 (25.70%)	34,378 (27.36%)	36,045 (28.69%)
	女	4,125 (2.78%)	9,126 (6.14%)	14,667 (9.87%)	22,527 (15.16%)	25,738 (17.32%)	28,928 (19.47%)	34,817 (23.44%)	38,024 (25.59%)	40,642 (27.36%)	42,519 (28.62%)
	計	9,240 (3.37%)	18,978 (6.92%)	29,053 (10.60%)	43,139 (15.73%)	48,986 (17.87%)	54,521 (19.88%)	64,595 (23.56%)	70,308 (25.64%)	75,020 (27.36%)	78,564 (28.65%)
比較 (今回- 前回)	男	-1,025 (-0.74%)	-2,344 (-1.73%)	-3,109 (-2.27%)	-3,927 (-2.82%)	-3,897 (-2.75%)	-4,124 (-2.89%)	-4,204 (-2.87%)	-4,544 (-3.11%)	-4,616 (-3.12%)	-4,598 (-3.08%)
	女	-1,076 (-0.68%)	-2,253 (-1.40%)	-3,471 (-2.14%)	-4,887 (-2.98%)	-5,075 (-3.06%)	-5,555 (-3.34%)	-6,112 (-3.63%)	-6,479 (-3.82%)	-6,779 (-3.99%)	-6,723 (-3.91%)
	計	-2,101 (-0.70%)	-4,597 (-1.55%)	-6,580 (-2.20%)	-8,814 (-2.91%)	-8,972 (-2.92%)	-9,679 (-3.13%)	-10,316 (-3.28%)	-11,023 (-3.49%)	-11,395 (-3.59%)	-11,321 (-3.53%)

(7) 投票所別投票者数及び投票率等一覧表

投票区	投票所名	当日有権者数			投票者数			投票率			代理投票	点字投票	仮投票
		男	女	計	男	女	計	男	女	計			
1	尾立公民館	90	108	198	36	40	76	40.00	37.04	38.38	0	0	0
2	市立高知特別支援学校	2,664	3,178	5,842	601	650	1,251	22.56	20.45	21.41	0	0	0
3	旭東小学校	1,526	1,840	3,366	354	417	771	23.20	22.66	22.91	0	0	0
4	横内小学校	3,209	3,699	6,908	892	925	1,817	27.80	25.01	26.30	0	1	0
5	福寿園	1,958	2,396	4,354	613	723	1,336	31.31	30.18	30.68	3	0	0
6	愛育会保育園	847	1,154	2,001	229	328	557	27.04	28.42	27.84	0	0	0
7	高知市障害者福祉センター	939	1,191	2,130	293	378	671	31.20	31.74	31.50	2	1	0
8	石立保育園	1,817	2,246	4,063	465	557	1,022	25.59	24.80	25.15	3	0	0
9	鴨田小学校	2,572	3,001	5,573	603	698	1,301	23.44	23.26	23.34	1	0	0
10	西部中学校	1,889	2,358	4,247	426	532	958	22.55	22.56	22.56	3	1	0
11	神田小学校	3,718	4,248	7,966	939	1,012	1,951	25.26	23.82	24.49	2	0	0
12	神田みどり保育園	2,300	2,614	4,914	411	488	899	17.87	18.67	18.29	4	0	0
13	朝倉第二小学校	2,402	2,746	5,148	537	557	1,094	22.36	20.28	21.25	2	0	0
14	針木保育園	1,242	1,412	2,654	355	392	747	28.58	27.76	28.15	2	0	0

投票区	投票所名	当日有権者数			投票者数			投票率			代理投票	点字投票	仮投票
		男	女	計	男	女	計	男	女	計			
15	朝倉小学校	1,595	1,791	3,386	347	340	687	21.76	18.98	20.29	3	0	0
16	朝倉総合市民会館	1,843	2,118	3,961	474	529	1,003	25.72	24.98	25.32	1	0	0
17	朝倉ふれあいセンター	2,711	3,149	5,860	616	648	1,264	22.72	20.58	21.57	4	0	0
18	行川地区公民館	158	148	306	63	50	113	39.87	33.78	36.93	0	0	0
19	第四小学校	1,112	1,500	2,612	303	392	695	27.25	26.13	26.61	0	0	0
20	城西中学校	1,029	1,323	2,352	329	390	719	31.97	29.48	30.57	2	4	0
21	小高坂小学校	1,995	2,505	4,500	636	781	1,417	31.88	31.18	31.49	3	1	0
22	高知市役所本庁舎	1,042	1,449	2,491	244	307	551	23.42	21.19	22.12	0	0	0
23	高知県立大学	902	1,127	2,029	193	277	470	21.40	24.58	23.16	1	1	0
24	愛宕中学校	1,384	1,782	3,166	398	504	902	28.76	28.28	28.49	2	0	0
25	江ノ口小学校	1,585	2,145	3,730	423	564	987	26.69	26.29	26.46	1	0	0
26	高知市保健福祉センター	1,491	1,899	3,390	380	483	863	25.49	25.43	25.46	1	0	0
27	城東中学校	3,982	4,952	8,934	880	982	1,862	22.10	19.83	20.84	0	0	0
28	秦小学校	3,601	4,292	7,893	845	928	1,773	23.47	21.62	22.46	8	0	0
29	泉野小学校	1,611	1,885	3,496	319	291	610	19.80	15.44	17.45	1	0	0
30	一ツ橋小学校	1,502	1,833	3,335	436	503	939	29.03	27.44	28.16	1	0	0
31	初月小学校	2,259	2,620	4,879	647	678	1,325	28.64	25.88	27.16	1	0	0
32	県立高知ろう学校	1,581	1,986	3,567	493	559	1,052	31.18	28.15	29.49	0	0	0
33	みづきコミュニティセンター	2,096	2,447	4,543	723	789	1,512	34.49	32.24	33.28	1	0	0
34	円行寺公民館	124	149	273	35	42	77	28.23	28.19	28.21	0	0	0
35	一宮小学校	3,017	3,366	6,383	641	698	1,339	21.25	20.74	20.98	3	0	0
36	一宮東小学校	2,263	2,532	4,795	432	468	900	19.09	18.48	18.77	1	0	0
37	一宮中学校	2,525	2,798	5,323	457	504	961	18.10	18.01	18.05	0	0	0
38	サニーマーケットあぞの店	1,202	1,434	2,636	314	399	713	26.12	27.82	27.05	2	0	0
39	久重小学校	458	478	936	133	139	272	29.04	29.08	29.06	1	0	0
40	布師田小学校	560	607	1,167	178	199	377	31.79	32.78	32.31	0	0	0
41	河ノ瀬保育園	960	1,110	2,070	217	268	485	22.60	24.14	23.43	3	0	0
42	潮江中学校	1,429	1,694	3,123	383	492	875	26.80	29.04	28.02	1	0	0
43	潮江小学校	1,281	1,547	2,828	344	397	741	26.85	25.66	26.20	4	0	0
44	潮江南小学校	2,191	2,471	4,662	632	724	1,356	28.85	29.30	29.09	1	0	0
45	潮江東小学校	2,339	2,713	5,052	544	659	1,203	23.26	24.29	23.81	3	0	0
46	港孕保育園	1,255	1,366	2,621	318	417	735	25.34	30.53	28.04	1	0	0
47	自由民権記念館	865	998	1,863	215	275	490	24.86	27.56	26.30	1	0	0
48	はりまや橋小学校	1,046	1,209	2,255	310	326	636	29.64	26.96	28.20	1	0	0
49	桜井幼稚園	882	1,020	1,902	247	274	521	28.00	26.86	27.39	2	0	0
50	さえんば保育園	757	1,047	1,804	233	313	546	30.78	29.89	30.27	0	0	0
51	昭和小学校	1,847	2,302	4,149	494	637	1,131	26.75	27.67	27.26	1	2	0
52	下知コミュニティセンター	1,381	1,802	3,183	333	498	831	24.11	27.64	26.11	1	0	0
53	高須小学校	2,564	3,082	5,646	587	674	1,261	22.89	21.87	22.33	0	0	0
54	新木保育園	2,159	2,522	4,681	491	623	1,114	22.74	24.70	23.80	0	0	0
55	関公民館	982	1,159	2,141	235	241	476	23.93	20.79	22.23	0	0	0
56	大津小学校	2,919	3,275	6,194	593	603	1,196	20.32	18.41	19.31	2	0	0
57	介良小学校	2,712	3,119	5,831	602	683	1,285	22.20	21.90	22.04	3	0	0
58	中野公民館	924	1,151	2,075	275	363	638	29.76	31.54	30.75	0	0	0
59	介良潮見台小学校	1,311	1,382	2,693	377	389	766	28.76	28.15	28.44	0	0	0
60	五台山ふれあいセンター	869	1,071	1,940	233	277	510	26.81	25.86	26.29	1	0	0
61	水分公民館	731	817	1,548	153	159	312	20.93	19.46	20.16	0	0	0
62	三里文化会館	1,146	1,342	2,488	280	343	623	24.43	25.56	25.04	0	1	0
63	十津南市営住宅集会所	1,691	1,911	3,602	428	493	921	25.31	25.80	25.57	0	0	0
64	種崎地区津波避難センター	806	935	1,741	242	238	480	30.02	25.45	27.57	0	0	0

投票区	投票所名	当日有権者数			投票者数			投票率			代理投票	点字投票	仮投票
		男	女	計	男	女	計	男	女	計			
65	横浜保育園	1,057	1,194	2,251	243	238	481	22.99	19.93	21.37	0	0	0
66	横浜新町小学校	2,550	3,051	5,601	756	814	1,570	29.65	26.68	28.03	0	0	0
67	瀬戸東町公民館	2,462	2,899	5,361	645	714	1,359	26.20	24.63	25.35	2	0	0
68	長浜小学校	2,793	3,134	5,927	566	563	1,129	20.26	17.96	19.05	4	0	0
69	長浜市民会館	813	909	1,722	199	210	409	24.48	23.10	23.75	4	0	0
70	御豊瀬ふれあいセンター	324	367	691	96	85	181	29.63	23.16	26.19	1	0	0
71	浦戸小学校	336	403	739	81	86	167	24.11	21.34	22.60	0	0	0
72	中山間地域構造改善センター	376	428	804	117	126	243	31.12	29.44	30.22	0	0	0
73	吉原公民館	34	36	70	19	15	34	55.88	41.67	48.57	0	0	0
74	柿ノ又公民館	30	36	66	15	16	31	50.00	44.44	46.97	0	0	0
75	旧梅ノ木公民館	36	37	73	15	17	32	41.67	45.95	43.84	0	0	0
77	高知市消防団土佐山分団屯所	132	150	282	60	58	118	45.45	38.67	41.84	0	0	0
78	土佐山西川複合集会所	69	76	145	30	35	65	43.48	46.05	44.83	0	0	0
79	桑尾公民館	42	42	84	15	16	31	35.71	38.10	36.90	0	0	0
80	弘瀬あすなろの里	66	64	130	15	18	33	22.73	28.13	25.38	0	0	0
81	中切公民館	63	62	125	25	19	44	39.68	30.65	35.20	0	0	0
82	春野公民館諸木分館	216	278	494	78	105	183	36.11	37.77	37.04	0	0	0
83	春野公民館内ノ谷分館	175	186	361	68	58	126	38.86	31.18	34.90	0	0	0
84	戸原地区避難施設兼集会所	182	198	380	56	63	119	30.77	31.82	31.32	0	0	0
85	春野西諸木公会堂	81	114	195	35	42	77	43.21	36.84	39.49	0	0	0
86	春野公民館秋山分館	287	328	615	104	107	211	36.24	32.62	34.31	0	0	0
87	春野公民館甲殿分館	173	167	340	37	44	81	21.39	26.35	23.82	0	0	0
88	春野公民館芳原分館	267	297	564	83	105	188	31.09	35.35	33.33	0	0	0
89	春野公民館西分分館	373	415	788	117	138	255	31.37	33.25	32.36	1	0	0
90	春野公民館仁ノ分館	217	221	438	74	71	145	34.10	32.13	33.11	1	0	0
91	春野公民館西畑分館	131	159	290	52	58	110	39.69	36.48	37.93	0	0	0
92	春野公民館森山分館	183	236	419	62	79	141	33.88	33.47	33.65	1	0	0
93	春野公民館弘岡下分館	361	412	773	137	141	278	37.95	34.22	35.96	0	0	0
94	春野公民館弘岡中分館	314	359	673	115	144	259	36.62	40.11	38.48	0	0	0
95	春野弘岡中市民会館	245	276	521	67	68	135	27.35	24.64	25.91	0	0	0
96	春野公民館弘岡上分館	450	505	955	165	170	335	36.67	33.66	35.08	1	0	0
97	春野公民館新川分館	150	176	326	51	50	101	34.00	28.41	30.98	0	0	0
98	春野公民館平和分館	625	658	1,283	247	253	500	39.52	38.45	38.97	0	0	0
99	春野公民館南ヶ丘分館	1,257	1,361	2,618	512	523	1,035	40.73	38.43	39.53	0	0	0
100	宗安寺公民館	84	90	174	31	40	71	36.90	44.44	40.80	0	0	0
当日投票合計		122,802	144,875	267,677	31,447	35,796	67,243	25.61	24.71	25.12	99	12	0
期日前投票合計					13,649	20,022	33,671	11.11	13.82	12.58	171	13	1
不在者投票合計					334	520	854	0.27	0.36	0.32	134	0	0
市内総合計		122,802	144,875	267,677	45,430	56,338	101,768	36.99	38.89	38.02	404	25	1

(8) 仮投票調

事 由		受 理 ・ 不 受 理	
投票の拒否の決定を受けた選挙人において不服がある場合	投票立会人において異議がある場合	受 理 し た も の	受 理 し な か っ た も の
1	0	1	0

(9) 点字投票調

総 数	内 訳	
	有 効	無 効
25	24	1

(10) 代理投票調

総 数	当日投票所における代理投票		期日前投票所における代理投票		不在者投票における代理投票	
	身体の故障	その他	身体の故障	その他	身体の故障	その他
404	83	16	165	6	134	0

(11) 期日前・不在者投票調

ア 期日前投票所別投票者数一覧

期日前投票所	4月1日(土)			2日(日)			3日(月)			4日(火)		
	男	女	計	男	女	計	男	女	計	男	女	計
高知市選挙管理委員会事務局	170	202	372	278	306	584	211	193	404	307	311	618
初月ふれあいセンター	-	-	-	-	-	-	40	46	86	65	94	159
一宮ふれあいセンター	-	-	-	-	-	-	52	53	105	71	89	160
高須ふれあいセンター	-	-	-	-	-	-	28	23	51	35	51	86
五台山ふれあいセンター	-	-	-	-	-	-	14	11	25	19	21	40
大津ふれあいセンター	-	-	-	-	-	-	23	33	56	53	59	112
介良ふれあいセンター	-	-	-	-	-	-	8	8	16	27	32	59
三里ふれあいセンター	-	-	-	-	-	-	17	18	35	35	52	87
春野公民館	-	-	-	-	-	-	30	22	52	45	58	103
中山間地域構造改善センター	-	-	-	-	-	-	4	7	11	7	6	13
土佐山庁舎	-	-	-	-	-	-	1	2	3	3	5	8
高知大学	-	-	-	-	-	-	-	-	-	-	-	-
弥右衛門ふれあいセンター	-	-	-	-	-	-	-	-	-	62	85	147
高知市立自由民権記念館	-	-	-	-	-	-	-	-	-	102	93	195
イオンモール高知	-	-	-	-	-	-	-	-	-	250	461	711
イオン高知旭町店	-	-	-	-	-	-	-	-	-	160	359	519
フジグラン高知	-	-	-	-	-	-	-	-	-	233	343	576
サンシャインヴィアン	-	-	-	-	-	-	-	-	-	183	283	466
計	170	202	372	278	306	584	428	416	844	1,657	2,402	4,059
累 計	170	202	372	448	508	956	876	924	1,800	2,533	3,326	5,859

次ページに続く

期日前投票所	4月5日(水)			6日(木)			7日(金)			8日(土)		
	男	女	計	男	女	計	男	女	計	男	女	計
高知市選挙管理委員会事務局	287	353	640	214	298	512	358	411	769	574	720	1,294
初月ふれあいセンター	75	93	168	71	88	159	71	98	169	181	235	416
一宮ふれあいセンター	102	126	228	79	90	169	97	108	205	201	278	479
高須ふれあいセンター	75	103	178	48	56	104	60	77	137	166	195	361
五台山ふれあいセンター	25	24	49	23	17	40	25	23	48	37	54	91
大津ふれあいセンター	72	110	182	56	63	119	71	102	173	150	221	371
介良ふれあいセンター	55	68	123	42	31	73	39	62	101	101	135	236
三里ふれあいセンター	69	74	143	39	52	91	57	50	107	102	133	235
春野公民館	85	82	167	65	73	138	67	91	158	129	140	269
中山間地域構造改善センター	11	9	20	16	16	32	25	17	42	20	26	46
土佐山庁舎	10	12	22	8	14	22	10	6	16	18	16	34
高知大学	-	-	-	32	31	63	33	48	81	-	-	-
弥右衛門ふれあいセンター	91	112	203	72	109	181	105	132	237	206	331	537
高知市立自由民権記念館	103	133	236	62	85	147	96	100	196	135	210	345
イオンモール高知	447	751	1,198	402	705	1,107	444	790	1,234	862	1,480	2,342
イオン高知旭町店	252	453	705	183	317	500	236	435	671	486	888	1,374
フジグラン高知	348	537	885	298	489	787	328	577	905	583	992	1,575
サンシャインヴィアン	284	467	751	242	339	581	296	431	727	404	704	1,108
計	2,391	3,507	5,898	1,952	2,873	4,825	2,418	3,558	5,976	4,355	6,758	11,113
累計	4,924	6,833	11,757	6,876	9,706	16,582	9,294	13,264	22,558	13,649	20,022	33,671

期日前投票所	合計			投票割合(%) (期日前投票者/全投票者)		
	男	女	計	男	女	計
高知市選挙管理委員会事務局	2,399	2,794	5,193	5.28	4.96	5.10
初月ふれあいセンター	503	654	1,157	1.11	1.16	1.14
一宮ふれあいセンター	602	744	1,346	1.33	1.32	1.32
高須ふれあいセンター	412	505	917	0.91	0.90	0.90
五台山ふれあいセンター	143	150	293	0.31	0.27	0.29
大津ふれあいセンター	425	588	1,013	0.94	1.04	1.00
介良ふれあいセンター	272	336	608	0.60	0.60	0.60
三里ふれあいセンター	319	379	698	0.70	0.67	0.69
春野公民館	421	466	887	0.93	0.83	0.87
中山間地域構造改善センター	83	81	164	0.18	0.14	0.16
土佐山庁舎	50	55	105	0.11	0.10	0.10
高知大学	65	79	144	0.14	0.14	0.14
弥右衛門ふれあいセンター	536	769	1,305	1.18	1.36	1.28
高知市立自由民権記念館	498	621	1,119	1.10	1.10	1.10
イオンモール高知	2,405	4,187	6,592	5.29	7.43	6.48
イオン高知旭町店	1,317	2,452	3,769	2.90	4.35	3.70
フジグラン高知	1,790	2,938	4,728	3.94	5.21	4.65
サンシャインヴィアン	1,409	2,224	3,633	3.10	3.95	3.57
計	13,649	20,022	33,671	30.04	35.54	33.09

イ 不在者投票用紙等の請求及び交付調

投票用紙等の請求				交 付			
直 接		郵 送	合 計	直 接	郵 送	交付を拒絶したものの	合 計
本 人	代 理 人						
1	315	615	931	254	677	0	931
(-)	(-)	(33)	(33)	(-)	(33)	(-)	(33)

※ () は法第49条第2項及び3項(郵便等投票)該当者内数

ウ 不在者投票の事由別調

事 由 別	投票者数	備考
不在者投票者数全体	854	
〈うち郵便等投票〉	〈32〉	法第49条第2項該当者
《うち郵便等投票代理記載》	《5》	法第49条第3項該当者

エ 受理・不受理調

投票管理者において受理と決定し且つ拒否の決定をしなかったもの	投票管理者において不受理又は拒否と決定したもの		合 計
	開票管理者において受理と決定したもの	開票管理者において不受理と決定したもの	
854	—	—	854

オ 不在者投票管理者別不在者投票調

選挙人の属する市町村の選管委員長に対してなしたもの	業務又は旅行地の市長村の選管委員長に対してなしたもの	船長に対してなしたものの	病院長及び老人ホームの長に対してなしたものの	刑事施設の長に対してなしたものの	少年院の長に対してなしたものの	計	郵便等投票
1	38	—	766	17	0	822	32 (5)

※ () 内は郵便等投票のうち代理記載の件数で内数

カ 特例郵便等投票における投票用紙等の請求件数等に関する調

特定患者等	請求関係				交付関係			投票関係			
	請求者数	本人確認方法			交付した者の数	交付を拒否した者の数		投票した者の数		投票しなかった者の数	
		外出自粛要請又は隔離・停留の措置に係る書面を提示した者の数	選管から保健所等に個別に照会した者の数	あらかじめ保健所等から提供を受けたリストにより照会した者の数		うち、外出自粛要請の確認が取れなかった者の数	受理された者の数	不受理の決定を受けた者の数			
外出自粛要請を受けた者	0	-	0	-	0	-	-	0	0	-	0
感染症法関係 (§44の3②)	0	-	0	-	0	-	-	0	0	-	0
自宅療養者	0	-	0	-	0	-	-	0	0	-	0
宿泊療養者	0	-	0	-	0	-	-	0	0	-	0
検疫法関係 (§14①)	0	-	0	-	0	-	-	0	0	-	0
隔離・停留の措置により 宿泊施設内に収容されて いる者(§14①I・II)	0	-	0	-	0	-	-	0	0	-	0
計	0	-	0	-	0	-	-	0	0	-	0

(12) 投票管理者・投票立会人・事務従事者調

ア 当日投票所

投票所	投票管理者	投票立会人	事務従事者		
			市の職員	その他	計
99	99	349	584	87	671

イ 期日前投票所

投票所	投票管理者	投票立会人	事務従事者		
			市の職員	その他	計
18	21	41	173	59	232

(13) 入場券発行状況調

発行枚数
269,325枚

3 年齢階層別抽出投票率

5歳毎

年齢階層		抽出登録数 (人)	抽出投票者 (人)	抽出投票率 (%)
18～19歳	男	21	3	14.29
	女	26	6	23.08
	計	47	9	19.15
20～24歳	男	67	7	10.45
	女	57	8	14.04
	計	124	15	12.10
25～29歳	男	73	16	21.92
	女	74	26	35.14
	計	147	42	28.57
30～34歳	男	59	9	15.25
	女	73	27	36.99
	計	132	36	27.27
35～39歳	男	79	27	34.18
	女	76	24	31.58
	計	155	51	32.90
40～44歳	男	106	32	30.19
	女	99	38	38.38
	計	205	70	34.15
45～49歳	男	119	37	31.09
	女	115	39	33.91
	計	234	76	32.48
50～54歳	男	101	34	33.66
	女	131	48	36.64
	計	232	82	35.34
55～59歳	男	95	39	41.05
	女	128	54	42.19
	計	223	93	41.70
60～64歳	男	120	46	38.33
	女	127	63	49.61
	計	247	109	44.13
65～69歳	男	87	36	41.38
	女	116	63	54.31
	計	203	99	48.77
70～74歳	男	112	55	49.11
	女	129	71	55.04
	計	241	126	52.28
75～79歳	男	86	50	58.14
	女	125	65	52.00
	計	211	115	54.50
80～84歳	男	57	25	43.86
	女	88	34	38.64
	計	145	59	40.69
85歳～	男	61	21	34.43
	女	153	44	28.76
	計	214	65	30.37
総計	男	1,243	437	35.16
	女	1,517	610	40.21
	計	2,760	1,047	37.93

10歳毎

年齢階層		抽出登録数 (人)	抽出投票者 (人)	抽出投票率 (%)
18～19歳	男	21	3	14.29
	女	26	6	23.08
	計	47	9	19.15
20～29歳	男	140	23	16.43
	女	131	34	25.95
	計	271	57	21.03
30～39歳	男	138	36	26.09
	女	149	51	34.23
	計	287	87	30.31
40～49歳	男	225	69	30.67
	女	214	77	35.98
	計	439	146	33.26
50～59歳	男	196	73	37.24
	女	259	102	39.38
	計	455	175	38.46
60～69歳	男	207	82	39.61
	女	243	126	51.85
	計	450	208	46.22
70～79歳	男	198	105	53.03
	女	254	136	53.54
	計	452	241	53.32
80歳～	男	118	46	38.98
	女	241	78	32.37
	計	359	124	34.54
総計	男	1,243	437	35.16
	女	1,517	610	40.21
	計	2,760	1,047	37.93

実投票率と抽出投票率の比較 (%)

	実投票率	抽出投票率 -実投票率	信頼度 抽出率/実率	許容度
男	36.99	-1.83	95.05	-4.95
女	38.89	1.32	103.39	3.39
計	38.02	-0.09	99.76	-0.24

18歳・19歳の投票率

年齢階層		有権者数 (人)	投票者数 (人)	投票率 (%)
18歳	男	1,454	233	16.02
	女	1,465	268	18.29
	計	2,919	501	17.16
19歳	男	1,514	205	13.54
	女	1,516	261	17.22
	計	3,030	466	15.38
総計	男	2,968	438	14.76
	女	2,981	529	17.75
	計	5,949	967	16.25

全体投票率 (男) 36.99% (女) 38.89% (計) 38.02%

4 選挙公営

(1) 個人演説会場数及び使用数調

会 場 数			使 用 数							
法第161条第1項第1号の学校・公民館	法第161条第1項第2号の公会堂	法第161条第1項第3号の選管の指定した施設	法第161条第1項第1号の学校・公民館		法第161条第1項第2号の公会堂		法第161条第1項第3号の選管の指定した施設		合 計	
			公 費 負 担	候補者 負 担	公 費 負 担	候補者 負 担	公 費 負 担	候補者 負 担	公 費 負 担	候補者 負 担
147	3	74	0	0	0	0	7	0	7	0

(2) 公営ポスター掲示場調

有権者数	1千人未満				1千人以上 5千人未満			5千人以上 1万人未満		1万人以上		合 計
	2km ² 未満	2km ² ～4km ²	4km ² ～8km ²	8km ² 以上	4km ² 未満	4km ² ～8km ²	8km ² 以上	4km ² 未満	4km ² 以上	4km ² 未満	4km ² 以上	
投票所数	6	11	5	10	47	2	0	15	3	0	0	99
設置数	22	52	27	62	277	14	0	110	25	0	0	589

(3) 選挙公報配布調

受領部数	配布部数	配布に要した日数	配布の方法
170,000枚	165,842枚	7日	市域の地区社協，民児協，町内会連合会，自治会と配布業務委託契約を締結し，依頼している。

令和5年4月9日執行

高知県議会議員選挙 選挙公報

高知市選挙区

高知県選挙管理委員会

この選挙公報は、候補者から提出された原稿をそのまま印刷したものです。

戦争準備より、平和の外交を

みなさんと力を合わせて実現をめざす

- 学校給食費の無料化
- 子どもの国保料ゼロ
- 医療費無料化
- 介護保険 引下げ
- 補聴器購入に助成
- デマンド交通拡充

私も推せんします
下本ふみお (高知市議)
浜口かず子 (高知市議)

戦争準備より平和の外交を

細木りよう

市議4期16年の経験を生き県政へチャレンジ
いのち・くらし
平和を守る県政へ

物価高騰、長引くコロナ禍により、くらしは厳しさを増しています。今こそ、「住民の福祉の増進」という自治体本来の役割が問われる。「住民こそ主人公」をつらぬき、頑張ります。ご支援をお願いします。私たちが応援します

米田みのる県議からバントタッチに挑戦

無所属 水野 ゆきえ

この挑戦、1人1人の声とともに。

子どもたちが、夢を持てる街にする。環境に左右されず、縛られず、自由に。誰かだけが苦しい思いをすることなく、全ての人に必要なサポートを届けたい。女性として、家族として、社会人として。私は、そんな制度を作りたい。そう強く、思っています。

1968年6月19日生まれ 血液型A型 高知県高知市出身

高知追手前高校卒業後、上原し大学進学。元フリーアナウンサー、料理家。薬膳インストラクター・食育アドバイザー・ファームエス・トロ・ペット食育指導士・大豆マイスター等多数の資格を取得し料理家として活動の後、2020年に東京へ移住。現在、日本大学法学部政治経済学系を通信教育課程で学びながら、子どもたちの貧困や教育問題に積極的に取り組むとともに、保護者のボランティア活動を支援。

県政七大決意

私は「ひと」が大切にされる政治を進めます。

- 1 地場産業に更なる力を!
- 2 農業と中山間地域の恵のフル活用を!
- 3 経済・福祉を支える人材育成策を!
- 4 県下全域へ全方位福祉の展開を!
- 5 防災対策と公共事業で安心安全を!
- 6 夢と自信を育む子どもの教育を!
- 7 スポーツと文化芸術の香り高き地域を!

1971年(昭和46年)生まれ
駒倉小・朝倉中・小津高校・青山学院大学法学部 卒業
平成9年 衆議院議員中谷元裕
平成11年 (元)参議院議員田村公平
平成15年 高知市議会議員(連続3期)
平成27年 高知県議会議員(連続2期)

高知の課題を解決することで、日本の希望を紡ぐ!

大石宗

人口政策の抜本的強化

「入るを回って出るを制す」経済改革

命を守る政策の推進

大石宗プロフィール ●1980年9月11日、高知市で出生。若草幼稚園、小高坂小、高知市立中道をを経て日本大学法学部入学。卒業後、株式会社神戸製鋼所に勤務。●2007年7月、20歳で参議院議員に初当選。(選挙区3区・公明-唯一立派の会代表) ●趣味/映画(三銃)・読書(小説)・バンド(ギター担当)、今年2月に著書「感謝」刊行

無所属 上田 あげた

新型コロナで傷ついた高知県経済を立て直しを回り、持続可能な高知を目指して全力で取り組みます!

さまざまな産業の底上げと雇用・発展!

観光振興など、交流人口の拡大!

防災・減災対策を徹底し、高知をより強靱に!

子どもを育てる喜びを感じられる街へ!

安心して長寿を謳歌できる社会に!

Kotaro Ageta's SDGs

若者が高知に残り、地域で誇りと志を持って働き続けられる社会。子から孫へと世代が受け継がれていく社会。私が目指す大好きなふるさと高知を築いていくために、あらゆる可能性を追い求めています。

すべては人・街・暮らしのために

つつかじさち

34歳で初当選し「平和の心、子育ての思いを県政へ」と走り続けて32年、皆さんと共に妊産婦検診や子ども医療費無料化を前進させ、子ども医療費無料化を前進させ、子ども医療費無料化の達成を喜び、県政を動かした。44歳連続当選の栄光を阻止し平和の地政に与えたいと戦い、今、空前的物価高騰の中で暮らしや将来への不安はとんとん大きくなってきています。重宝2倍化のため教育・福祉・地方への予算を削る県政を止め、再び県政で働かせて下さるため、再び県政で働かせて下さるため、お願い致します。

軍事の強化ではなく、平和の外交を

- 物価高騰対策 (給食費無償化・介護保険料引き下げ)
- 地域循環型経済、原資ゼロへ
- 医療・福祉・保育労働の処遇改善
- 賃上げのできる中小零細業者支援
- 選択的夫婦別姓、男女の賃金格差是正
- 家族農業・有機農業支援
- 保育士・教員を増やす
- 自然災害への早急な備え

まつすけ 県政へ!

安心して豊かな高知へ

寺内 のりよし

3つの覚悟 (政治信念)

5つの約束 (政策)

子育て

高齢者

防災・減災

健康・医療

共生社会

はた愛

新しい風を送り込む

今度は県政で働かせてください

3つの覚悟

戦争回避、暮らしを守る

物価高騰やコロナ禍により、くらしは厳しさを増しています。市議5期10年の経験が必要です。市議5期10年の経験を生き、全力で頑張ります。

令和5年4月9日執行

高知県議会議員選挙 選挙公報

高知市選挙区

高知県選挙管理委員会

この選挙公報は、候補者から提出された原稿をそのまま印刷したものです。

県民の命と生活を守ります!

- ▶ 四国初!ドクターヘリの導入
- ▶ 新型コロナウイルス感染症 後遺症専門外来の開設
- ▶ #7119 (救急医療電話相談)の導入
- ▶ #8000 (小児救急電話相談)の導入
- ▶ 動物愛護・殺処分ゼロの推進
- ▶ 中小企業の支援・農漁業の振興
- ▶ がん対策の推進
- ▶ 子育て支援の拡充

5期20年の確かな実績

にしもり 西森まさかず

公明党 公認



経歴：●昭和37年8月6日生まれ
●高知県立中央高等学校卒業
●高知県議会議員、高知市議会議員を経て、高知市議会議員(5期)
●高知県議会議員、高知市議会議員を経て、高知市議会議員(5期)
●高知市議会議員、高知市議会議員を経て、高知市議会議員(5期)
●高知市議会議員、高知市議会議員を経て、高知市議会議員(5期)

清潔・情熱・行動力

- 【重点政策】
- ① 高齢者の福祉
高齢者が健康で安心して暮らせる高知を実現します。
 - ② 子育て支援
女性が暮らしやすく働きやすい高知を実現します。
 - ③ 産業の振興
観光・商工業・農業・林業・水産業に真正面から取り組む「高知県産業振興計画」を推進します。
 - ④ インフラ整備
産業振興や豪雨災害・南海トラフ地震対策等、県民生活の基礎となるインフラ整備を推進します。
 - ⑤ 教育の力
自分で考え、自分で判断できる子どもを育てます。そして、教育の力で貧困の世代間連鎖を断ち切ります。

即戦力! 高知が大好きやき!

プロフィール
昭和29年 高知県生まれ
昭和48年 土佐高校卒業
昭和53年 東京理科大学卒業
昭和55年 高知県庁入庁
平成17年 土木部建設課長
平成24年10月 観光振興部長
平成26年10月 高知県庁退職
平成27年4月 高知県議会議員
平成31年4月 高知県議会議員任期満了

久保ひろみち

20年後の高知県民へ

人口は50万人を切ってませんか? 南海地震の対策復興は充分出来てますか? 四国新幹線は開通しましたか?

おんちゃんは一人で頑張っているけどまた選挙に落選すると思えます。もし、落選しても本気で人口のこの新幹線のことを考えていた人が居たというところをここに記しておきます。20年後の高知県民が正しい政策を訴えている候補者を選んでいただくことを切に願います。

令和五年四月一日 中島 やすはる

中島やすはる

みんなのその声に。

人々大切にしたいまちづくり
地域と共生するまちづくり
地域の声を県政へ地域と共生するまちづくり
地域の潜在力を活かす
働く人を大切にするまちづくり
未来を育むまちづくり

田嶋ゆうづつプロフィール
1980年(S55年)6月3日 高知市生まれ 42歳
明香小学校 韮山中学校 伊野商業高等学校卒業
障がい者就労支援員として7年間働いたのち
衆議院議員公選第二秘書、政治の世界へ。
2019年 高知県議会議員選挙 当選【1期目】
高知県議会議員 高知市議会議員 高知市議会議員
高知市議会議員 高知市議会議員 高知市議会議員

田嶋ゆうづつ

立憲民主党 公認

即効の対応力! を発揮します。

- 県民との約束
- 県民の命と暮らしを守り抜く!
災害に強い持続可能な高知の実現
- 経済を成長軌道に!
持てる個性を活かした元気な高知の実現
- ひとりひとりの人生を大切に!
誰ひとり不安にさせない温もりある高知の実現
- 子供たちの可能性を無限大に!
知・徳・体の調和がとれた教育高知の実現
- みんなで育えあう地域社会を!
心豊かに安心して暮らせる高知の実現

略歴
昭和50年(1975年)12月16日 高知市生まれ
高知市立追手前小学校・城北中学校 卒業
平成8年 高知商業高校 卒業
平成12年 高知産業経営大学 経済学部 卒業
株式会社 高知ブランド・アール・エス 入社
代表取締役社長 就任
平成22年 自由民主党高知県参議院選挙区第一支部 入所
参議院議員 高野光二部 公認秘書
令和2年 参議院議員 高野光二部 政務担当秘書

向井かずゆき

自民党 公認

安心・安全/豊かな暮らし!

- 高知に新幹線を
- 強靱な地域づくり
- 産業の担い手支援と新たな仕事づくり
- 商業の活性化と観光都市の再生
- 農林水産業の生産性の向上
- 子育て支援から高齢者の生きがいづくり

対話と実行
県民第一の政治に
取組みます!

プロフィール
昭和29年 2月13日 高知市生まれ
昭和47年 高知高等学校卒業
昭和51年 法政大学工学部卒業
平成19年 高知市建設下水道部長
平成22年 高知市都市建設部長
平成27年 高知市上下水道事業管理者
平成30年 高知市役所退職
令和元年 高知市議会議員一期

うみじ 甲太郎

郷土高知県のために、熱意を持って取り組みます!

皆さまのおかげで、高知県議会議員(2期)を全力で走りついでいます。日々皆さんの声に励まされるからの議員活動で、自身の高知愛が益々強くなっていることを実感しています。

世界が、日本があらゆる自然災害や新型コロナウイルスの脅威にさらされている今、何を克服し新たな何を形成していくべきかを真正面からとらえ、ふるさと高知を守り、発展へと導く取り組みへ全力で取組んでいます。

志高く、熱く。
初心を忘れず、全力で動きます!

西内たかすみプロフィール 西内 隆純(にしうち たかすみ) 昭和56(1981)年生まれ
西北村立清水第二小学校 卒業
高知市立清水第二小学校 卒業
高知市立清水第二小学校 卒業
東京大学工学部 卒業
東京大学工学部 卒業
東京大学工学部 卒業
東京大学工学部 卒業
東京大学工学部 卒業

西内たかすみ

自民党公認 現 高知県議会議員候補 高知県議会議員候補

私です!土佐の国を晴らすのは。

- ① 中山間地に IT 企業を誘致!
人口減少に歯止めがかかりません。徳島県神山町のように IT 企業を中山間地に誘致し、若者が集う高知を創ります。同時に、美観維持のため郊外の田畑へのソーラーパネルの設置にルールを設けます。
 - ② 経営者を育てる学校の設立を推進!
高知の魅力ある自然や産品・人を外に売り込み、仕事を創り出せる人材の育成に向け、経営の知識や実践を、中高生から積み重ねることができる学校の設立を推進します。
 - ③ オーガニック給食を推進!
健康は食から。オーガニック野菜の学校給食を推進するとともに、農業を用いない農業を高知県の第一次産業復活の起爆剤としています。
 - ④ 消費税インボイス導入に反対!
インボイス制度は、小さな事業者の税負担・事務負担を著しく増やすもの。なにかしてみようという起業家精神をくじ制度改正に反対します。
- いまこそ県外・国外に通じる発想を!!

荒牧くにはる

参政党 公認

国民民主党 公認 前田まえだ

給料の上がる高知を、稼げる高知を!
教育・子育て支援の所得制限を撤廃!
想定外をなくす南海地震対策の徹底!
奨学金債務の減免制度改革!
高知県の経済収支の改善!

略歴
昭和58年5月26日 高知市生まれ
学校卒業/早稲田大学卒業/株式会社テレビ高知 報道・元参議院議員
農産物卸売会社 取締役/高知中央ライオンズクラブ 第44代会長

39歳

前田まえだ

国民民主党 公認

令和5年4月9日執行

高知県議会議員選挙 選挙公報

高知市選挙区

高知県選挙管理委員会

この選挙公報は、候補者から提出された原稿をそのまま印刷したものです。

財源を確保し予算を積み、事業を遂行し、人々の生活をより豊かにするために

人々は選挙で選挙区選出され、その責任を負って仕事に邁進し、社会を築き上げていく。これは国家成長の基本。だから日本は本格的な少子高齢化に備え、子育て支援を強化していき、これからは多くの業種を担い、供給される能力を全国的に高める必要がある。その中でも特に重要に課題が多岐にわたる。社会を担うのは、子供、若者、子育て世代、高齢者、障害者。これらは、何れも大切な存在であり、一人ひとりの力を活かすこと、そして、この国をよりよく守っていくこと、これが私たちの責任である。そして、この国をよりよく守っていくこと、これが私たちの責任である。そして、この国をよりよく守っていくこと、これが私たちの責任である。

公明党 公認 西森美和

県民のいのちと生活を守りぬく!!

課題は現場に 知恵も現場に 皆様に寄り添う県政へ

これまで16年間、高知市議会議員として住民の皆様と現場の課題に取り組み、参りました。目の前の様々な課題を、県民の皆様とともに乗り越えていくためには、現場の実態と政策を重ねていく作業が何より重要だと感じています。生活や経済に直接関する県の事業が、皆様の力を強くお支え出来るよう、力を尽くして参ります。ご意見を伺います。より、更なるご指導を賜りますよう、何卒よろしくお願い申し上げます。

県民の皆様へのお約束

- 物価高騰から生活と経済を守ります！
- 豪雨対策・地震対策に全力をあげます！
- 全世代の声・多様な声を県政に届けます！
- 子どもも真ん中政策！子育て・教育を支えます！

特に力を入れて取り組んできた、久万川・紅水川・江ノ口川流域の浸水対策。市で行える対策はほぼ完了または着実に進んでいます！次は県の河川改修と流域治水の課題解決に全力で取り組んで参ります！

略歴

- 昭和44年 高知縣津野町(旧山山村)生まれ
- 昭和59年 南予女子専門学校卒業
- 昭和62年 国立高知大学総合学芸学部卒業
- 平成4年 国立高知大学法学部卒業
- 数字科卒業 監査技術士入社
- 平成19年 高知市議会議員初当選
- 公明党高知県支部城北支部長

広田晋一郎

自由民主党 公認 三石文隆

子どもたちに 確かな未来を!

元気高知の実現と 教育改革に全力!

私は、皆様からいただいた力強いご支援を胸に刻み、立ち止まることがないよう、県勢の発展に全力を尽くして参ります。今後も引き続き、本県の新しい現状を打破し、「元気高知の実現」を目指して、だれもが豊かと安心、安全を大きく確保する果敢な行動に、心よりお願い申し上げます。

私のお約束

- 産業振興計画の推進による県経済の活性化
- 知・徳・心・体の向上による教育の充実に子育て支援の推進
- 南海トラフ地震対策の抜本強化と加速化
- 日本一の健康長寿県づくりの推進
- インフラの整備推進と有効活用

略歴

- 昭和29年7月17日生
- 昭和62年 高知大学法学部卒業
- 昭和63年 高知県立高知高等学校法律科卒業
- 平成5年 高知市立東江中学校校長
- 平成11年 高知市立東江中学校校長
- 平成11年 高知市立東江中学校校長
- 平成11年 高知市立東江中学校校長
- 平成11年 高知市立東江中学校校長
- 平成11年 高知市立東江中学校校長
- 平成11年 高知市立東江中学校校長

希望・豊かさ 安心の県政を

坂本茂雄

いつでも全力疾走

生きやすく働きやすく 多様性を認めあう高知に

- ① 誰一人取り残さない災害への備えに全力!
- ② 保健医療・安全を築く県政に全力!
- ③ 脱原発と再生エネによる産業振興に全力!
- ④ 子育て支援を学ぶ教育づくりに全力!
- ⑤ 働きやす・環境整備と雇用の創出に全力!
- ⑥ 憲法を守り人権尊重の社会づくりに全力!
- ⑦ コロナで顕在化した脆弱性の克服に全力!

略歴

- 1954年7月16日 中土佐町久礼生まれ(68歳)
- 1973年3月 高知学芸高校卒業
- 1978年3月 関西学院大学法学部政治学科卒業
- 1978年4月 高知県庁に入庁
- 2003年4月 県議初当選 現在 5期 社民党推薦

ホームページ Facebook

投票日.....4月9日(日)

この一票で 私も政治の 主人公

5 開票に関する調 (即日開票 21:30～翌0:10)

(1) 候補者別得票数調

当落の別	ふりがな 候補者氏名	住 所	年 齢	職 業	新現元別	党 派	得票数
当	おおいし しゅう 大石 宗	高知県高知市升形	42	団体役員	現	無 所 属	9,443
当	みついし ふみたか 三石 文隆	高知県高知市福井町	68	高知県議 会議員	現	自由民主党	6,638
当	くぼ 久保 ひろみち	高知県高知市春野町南ヶ丘	68	無 職	元	無 所 属	6,542
当	にしもり みわ 西森 美和	高知県高知市宇津野	54	団体役員	新	公 明 党	6,409.072
当	てらうち 寺内 のりよし	高知県高知市竹島町	63	団体役員	新	公 明 党	5,887
当	つかじ さち	高知県高知市朝倉丙	66	団体役員	現	日本共産党	5,460.588
当	にしもり 西森 まさかず	高知県高知市高須	60	無 職	現	公 明 党	5,431.927
当	どい 土居 ひさし	高知県高知市朝倉丙	51	高知県議 会議員	現	自由民主党	5,225
当	はた あい はた 愛	高知県高知市中久万	47	無 職	新	日本共産党	5,156
当	さかもと しげお 坂本 茂雄	高知県高知市知寄町	68	団体役員	現	無 所 属	5,035
当	なかね 中根 さち	高知県高知市福井町	67	高知県議 会議員	現	日本共産党	4,851.411
当	あげた 上田 こうたろう	高知県高知市愛宕山	54	団体役員	現	自由民主党	4,757
当	にしうち 西内 たかずみ	高知県高知市福井町	41	高知県議 会議員	現	自由民主党	4,592
当	たどころ 田所 ゆうすけ	高知県高知市万々	42	高知県議 会議員	現	立憲民主党	4,058
当	ほそぎ 細木 りょう	高知県高知市介良乙	59	無 職	新	日本共産党	3,928
落	みずの 水野 ゆきえ	高知県高知市九反田	54	代表社員	新	無 所 属	3,505
落	まえだ つよし 前田 強	高知県高知市竹島町	39	会社役員	元	国民民主党	3,473
落	むかい 向井 かずゆき	高知県高知市唐人町	47	無 職	新	自由民主党	3,305
落	あらまき 荒巻 くにはる	高知県高岡郡日高村鴨地	41	会社経営	新	参 政 党	2,972
落	こうたろう うみじ 甲太郎	高知県高知市横浜新町	69	無 職	新	無 所 属	2,350
落	ひろた しんいちろう 広田 晋一郎	高知県高知市春野町芳原	54	建設業	新	無 所 属	887
落	なかじま 中島 やすはる	高知県高知市廿代町	44	飲食業	新	無 所 属	717

(2) 投票総数・有効投票数・無効投票数調

投票総数	有効投票数	無効投票数	無効投票率 (%)
101,768	100,623	1,145	1.13

(3) 無効投票の内訳

区 分	投票数
所定の用紙を用いないもの	0
候補者でない者又は候補者となることができない者の氏名を記載したもの	67
2人以上の候補者の氏名を記載したもの	1
被選挙権のない候補者の氏名を記載したもの	0
候補者の氏名のほか他事を記載したもの	6
候補者の氏名を自書しないもの	0
候補者の何人を記載したかを確認し難いもの	39
白紙投票	765
単に雑事を記載したもの	171
単に記号、符号を記載したもの	96
合 計	1,145

(4) 候補者別時間毎得票数調

時 間 候補者	①22:00	②22:30	③22:50	④23:10	⑤23:30	⑥23:50	⑦0:10
大石 宗	0	0	2,000	7,000	9,419	9,442	9,443
三石 文隆	0	0	2,000	6,000	6,620	6,637	6,638
久保 ひろみち	0	0	2,000	6,000	6,514	6,542	6,542
西森 美和	0	0	2,000	6,000	6,378	6,391	6,409.072
寺内 のりよし	0	0	1,500	4,500	5,808	5,808	5,887
つかじ さち	0	0	2,000	5,000	5,447	5,454	5,460.588
西森 まさかず	0	0	2,000	2,000	5,395	5,419	5,431.927
土居 ひさし	0	0	1,500	2,500	5,212	5,225	5,225
はた 愛	0	0	2,000	5,000	5,138	5,156	5,156
坂本 茂雄	0	0	2,000	5,000	5,010	5,024	5,035
中根 さち	0	0	2,000	4,000	4,780	4,828	4,851.411
上田 こうたろう	0	0	2,000	4,000	4,721	4,737	4,757
西内 たかずみ	0	0	2,000	4,000	4,579	4,589	4,592
田所 ゆうすけ	0	0	2,000	4,000	4,040	4,051	4,058
細木 りょう	0	0	2,000	2,000	3,915	3,928	3,928
水野 ゆきえ	0	0	2,000	2,000	3,492	3,503	3,505
前田 強	0	0	2,000	2,000	3,466	3,466	3,473
向井 かずゆき	0	0	2,000	2,000	3,280	3,304	3,305
荒牧 くにはる	0	0	1,500	1,500	2,947	2,969	2,972
うみじ 甲太郎	0	0	1,000	1,000	2,328	2,350	2,350
広田 晋一郎	0	0	0	500	868	884	887
中島 やすはる	0	0	0	0	712	716	717
開票率(%)	0	0	36.85	74.68	98.33	98.68	100.00

(5) 党派別得票数調

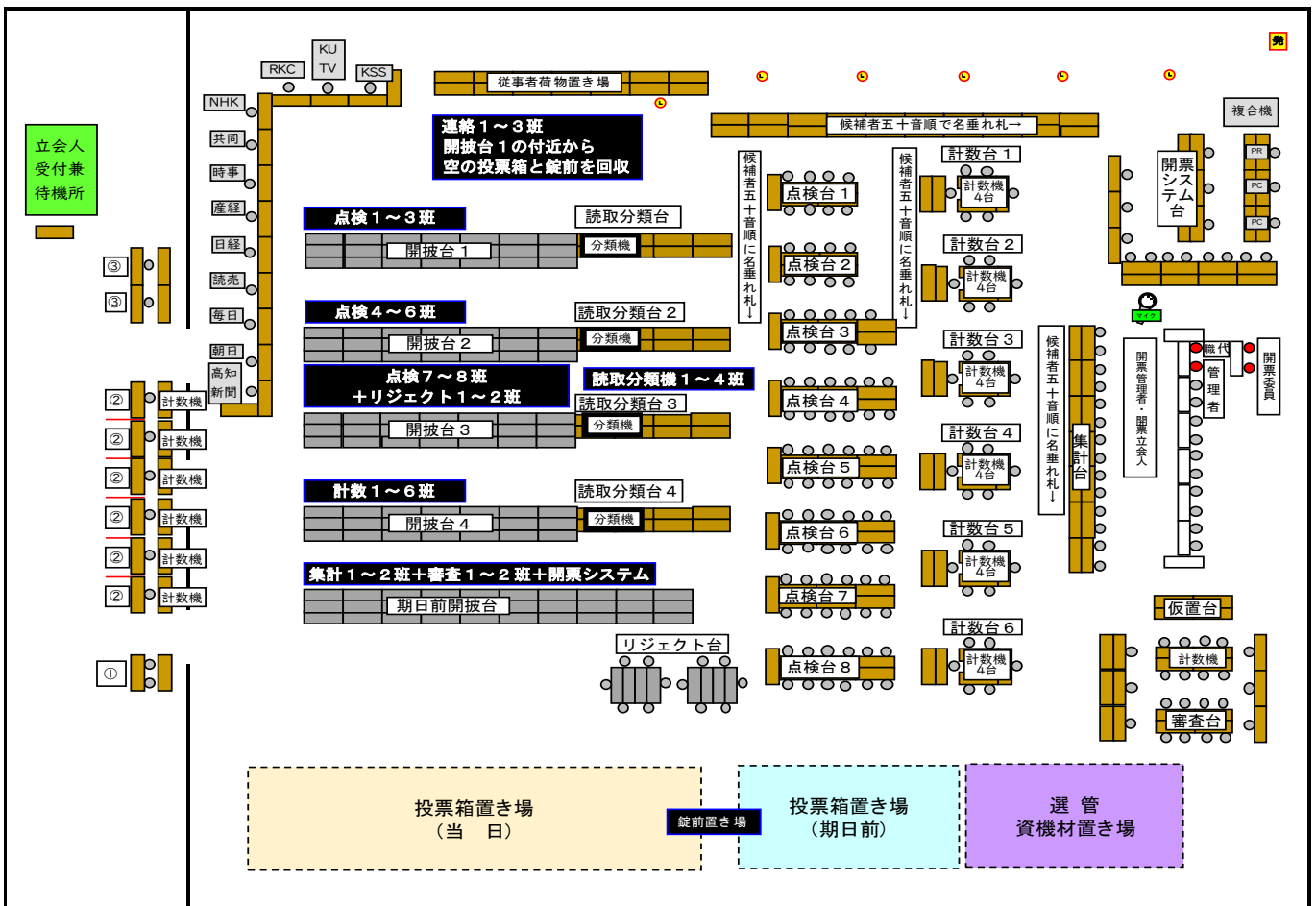
自由民主党	立憲民主党	公明党	日本共産党	国民民主党	参政党	無所属	計
24,517	4,058	17,727.999	19,395.999	3,473	2,972	28,479	100,622.998

(6) 開票管理者・開票立会人・事務従事者調

開票管理者	開票立会人		事務従事者	(内 訳)		
	届出による者	選挙管理委員会の選任による者		選挙管理委員会職員	市職員	その他

(7) 開票所設営図

令和5年4月9日執行 高知県議会議員選挙 開票所レイアウト図 (県民体育館1階 主競技場)



6 選挙啓発

事業名	期間等	内容等
1 高知市選挙管理委員会ホームページ改訂	随時	<ul style="list-style-type: none"> ・投票所，期日前投票所の案内 ・期日前投票者数の随時更新 ・選挙公報，開票結果掲載 データ直接掲載（公報）
2 啓発用看板及び横断幕・懸垂幕の設置	<div style="border: 1px solid black; padding: 5px; text-align: center;"> <p>選 挙 名</p> <p>投票日</p> <p>投票時間</p> <p>高知市選挙管理委員会 高知市明るい選挙推進協議会</p> </div>	市内の量販店等の敷地・壁面等を利用した選挙期日等の告知 <ul style="list-style-type: none"> ・まんが看板 アスパルこうち植栽帯 中央公園植栽帯 高知赤十字病院植栽帯 高知ホテル北側植栽帯 ・横断幕 J A高知春野南東フェンス 鏡川口橋欄干 土佐山御霊橋欄干 ・懸垂幕 イオン高知旭町店外壁南面
3 街頭啓発	商業施設期日前投票所開所日	イオン高知旭町店 期日前投票所周辺で啓発グッズの配布 (啓発グッズはティッシュ及びウェットティッシュ)
4 場内放送	投票日前日と投票日	高知競馬場 高知競輪場
5 店内放送	公示日から投票日まで	市内大型量販店各社 期日前投票，選挙期日のお知らせ
6 庁内放送	公示日から投票日まで	期日前投票，選挙期日のお知らせの庁内放送 10時と15時
7 本庁舎電光掲示板による啓発	本庁舎期日前投票所開所期間	本庁 1階電光掲示板にて期日前投票，選挙期日のお知らせのCM放送
8 公用車による啓発	公示日から投票日まで	選挙期日入りマグネットステッカー
9 高知市内各事業所及び大学・専門学校・各種学校への啓発	公示日から投票日まで	啓発ポスター掲示依頼(企業・大学等専門学校)
10 町内会掲示板，事業所等での啓発	公示日から投票日まで	啓発ポスター掲示依頼 (約1,200の町内会に各2部)
11 防災行政無線による放送	公示日から投票日まで	防災行政無線で選挙期日・期日前投票お知らせ (鏡地区・土佐山地区・春野地区)
12 高知市公式LINEによる啓発(※新規取組)	本庁舎期日前投票所開所日， 商業施設期日前投票所開所日， 投票日	高知市公式LINEにて期日前投票，選挙期日等を配信

7 高知県議会議員選挙のあゆみ

(1) 投票の状況

選挙 期 日	投票 区数	当 日 有 権 者 数			投 票 者 数			投 票 率 (%)		
		男	女	計	男	女	計	男	女	計
S22. 4. 30	165	35,943	40,658	76,601	28,438	30,747	59,185	79.12	75.62	77.26
26. 4. 30	47	42,843	50,974	93,817	32,981	37,956	70,937	76.98	74.46	75.61
30. 4. 23	41	46,682	57,515	104,197	34,699	42,395	77,094	74.33	73.71	73.99
34. 4. 23	41	52,879	65,391	118,270	41,357	49,450	90,807	78.21	75.62	76.78
38. 4. 17	43	57,660	72,142	129,802	43,633	55,547	99,180	75.67	77.00	76.41
42. 4. 15	44	64,806	81,710	146,516	44,483	57,879	102,362	68.64	70.83	69.86
46. 4. 11	46	76,343	92,616	168,959	52,981	67,553	120,534	69.40	72.94	71.34
50. 4. 13	56	86,978	104,428	191,406	58,350	73,206	131,556	67.09	70.10	68.73
54. 4. 8	57	93,617	110,909	204,526	56,440	71,526	127,966	60.29	64.49	62.57
58. 4. 10	59	98,207	116,913	215,120	60,601	77,095	137,696	61.71	65.94	64.01
60. 7. 14 補欠	59	100,707	119,110	219,817	38,246	46,979	85,225	37.98	39.44	38.77
62. 4. 12	61	101,182	120,315	221,497	61,585	78,129	139,714	60.87	64.94	63.08
H元. 7. 23 補欠	63	104,399	124,464	228,863	66,017	82,734	148,751	63.24	66.47	65.00
3. 4. 7	64	105,009	125,942	230,951	52,143	67,746	119,889	49.66	53.79	51.91
7. 4. 9	65	110,215	131,612	241,827	50,564	66,124	116,688	45.88	50.24	48.25
10. 3. 22 補欠	67	114,912	136,820	251,732	32,897	42,393	75,290	28.63	30.98	29.91
11. 4. 11	67	114,756	136,941	251,697	53,871	70,405	124,276	46.94	51.41	49.38
15. 4. 13	69	117,759	140,404	258,163	49,432	64,457	113,889	41.98	45.91	44.12
19. 4. 8	81	119,448	143,039	262,487	55,525	71,382	126,907	46.48	49.90	48.35
23. 4. 10	99	124,717	149,172	273,889	53,402	66,907	120,309	42.82	44.85	43.93
27. 4. 12	100	124,290	147,894	272,184	50,501	62,684	113,185	40.63	42.38	41.58
31. 4. 7	99	125,630	148,566	274,196	47,647	60,244	107,891	37.93	40.55	39.35
R5. 4. 9	99	122,802	144,875	267,677	45,430	56,338	101,768	36.99	38.89	38.02

(2) 開票の状況

開票日	開票 区数	投票総数	有効投票	無効投票		開票所要時間		開票の場所
				投票数	率 (%)	開始	終了	
S22. 4. 30	12	59,182	55,338	3,844	6.50			第六国民学校・第四国民学校・旭国民学校・旭保育園・市立商業高校・昭和国民学校・秦国民学校・朝倉出張所・長浜国民学校・三里出張所・高須国民学校・一宮出張所
26. 4. 30	9	70,932	70,241	691	0.97			旭小学校・第四小学校・市議会議事堂・昭和小学校・商業高等学校・朝倉支所・長浜小学校・三里支所・一宮支所
30. 4. 23	3	77,069	75,396	1,673	2.17			旭小学校・市議会議事堂・昭和小学校
34. 4. 23	3	90,805	89,862	943	1.04			旭小学校・市議会議事堂・昭和小学校
38. 4. 17	4	99,195	98,601	594	0.60			旭小学校・中央公民館・昭和小学校・商業高等学校
42. 4. 15	4	102,365	101,789	576	0.56			旭小学校・中央公民館・昭和小学校・商業高等学校
46. 4. 11	2	120,537	119,766	771	0.64			旭小学校・昭和小学校
50. 4. 13	1	131,544	130,743	811	0.62			高知県民体育館
54. 4. 8	1	127,962	127,197	765	0.60	20:00	0:25	高知県民体育館
58. 4. 10	1	137,703	136,686	1,017	0.74	20:00	0:01	高知県民体育館
60. 7. 14 補欠	1	85,223	84,641	582	0.68	20:00	22:20	高知県民体育館
62. 4. 12	1	139,709	138,830	879	0.63	20:00	0:00	高知県民体育館
H元. 7. 23 補欠	1	148,729	140,672	8,057	5.42	20:00	2:09	高知県民体育館
3. 4. 7	1	119,880	118,971	909	0.76	20:00	22:35	高知県民体育館
7. 4. 9	1	116,686	115,609	1,077	0.92	20:00	23:55	高知県民体育館
10. 3. 22 補欠	1	75,286	74,494	792	1.05	20:00	21:40	高知市総合体育館
11. 4. 11	1	124,271	123,166	1,105	0.89	21:30	23:55	高知県民体育館
15. 4. 13	1	113,883	112,686	1,197	1.05	21:30	0:21	高知県民体育館
19. 4. 8	1	126,907	125,779	1,128	0.89	21:30	0:40	高知県民体育館
23. 4. 10	1	120,277	118,873	1,404	1.17	21:30	0:50	高知県民体育館
27. 4. 12	1	113,184	111,946	1,238	1.09	21:30	0:40	高知県民体育館
31. 4. 7	1	107,891	106,749	1,142	1.06	21:30	0:20	高知県民体育館
R 5. 4. 9	1	111,768	100,623	1,145	1.13	21:30	0:10	高知県民体育館

(3) 党派別の状況

選挙期日	党 派 別								
S22. 4.30		自由党	社会民主党	社会党	民主党	国民民主党	革新社会党	無所属	合計
	得票数	14,770	1,699	2,672	2,813	2,243	2,981	28,160	55,338
	候補者数	4	4	1	1	1	1	14	26
	当選者数	3	0	0	1	0	1	2	7
S26. 4.30		自由党	社会民主党	社会党	民主党	共産党	中立	無所属	合計
	得票数	18,911	757	8,298	4,726	934	8,465	28,150	70,241
	候補者数	6	1	2	2	1	2	10	24
	当選者数	1	0	2	0	0	2	3	8
S30. 4.23		自由党	日本民主党	日本社会党		国民共産党		無所属	合計
	得票数	15,737	6,839	6,700		1,412		44,708	75,396
	候補者数	3	2	2		1		10	18
	当選者数	2	0	0		0		6	8
S34. 4.23		自由党		日本社会党		日本共産党	全日本農民組合	無所属	合計
	得票数	38,020		31,026		1,392	1,423	18,001	89,862
	候補者数	5		5		1	1	3	15
	当選者数	4		3		0	0	1	8
S38. 4.17		自由民主党	民主社会党	日本社会党		日本共産党	公明政治連盟	無所属	合計
	得票数	38,962	11,575	26,856		8,596	12,612		98,601
	候補者数	6	3	5		1	1		16
	当選者数	5	1	2		1	1		10
S42. 4.15		自由民主党	民主社会党	日本社会党		日本共産党	公明党	無所属	合計
	得票数	33,415	5,998	26,155		10,815	14,735	10,671	101,789
	候補者数	5	1	4		1	2	3	16
	当選者数	3	1	4		1	2	0	11
S46. 4.11		自由民主党	民社党	日本社会党		日本共産党	公明党	無所属	合計
	得票数	44,527	4,226	24,560		16,505	16,680	13,268	119,766
	候補者数	7	1	4		2	2	3	19
	当選者数	4	0	3		2	2	0	11
S50. 4.13		自由民主党	民社党	日本社会党		日本共産党	公明党	無所属	合計
	得票数	38,135.207	5,415	22,611		14,617	21,216.792	28,748	130,743
	候補者数	6	1	4		2	3	8	24
	当選者数	4	0	2		2	3	2	13
S54. 4.8		自由民主党	民社党	日本社会党	新自由クラブ	日本共産党	公明党	無所属	合計
	得票数	45,985	6,633	23,442	3,485	20,062	20,874	6,716	127,197
	候補者数	6	1	4	1	3	3	1	19
	当選者数	5	1	2	0	3	3	1	15
S58. 4.10		自由民主党	民社党	日本社会党		日本共産党	公明党	無所属	合計
	得票数	53,542	7,026	20,833		22,233	23,746	9,306	136,686
	候補者数	6	1	3		3	3	3	19
	当選者数	5	1	2		3	3	1	15
S62. 4.12		自由民主党	民社党	日本社会党	みどりの党	日本共産党	公明党	無所属	合計
	得票数	55,366	6,274	27,994	3,028	21,690	22,444	2,034	138,830
	候補者数	8	1	3	1	3	3	1	20
	当選者数	6	0	3	0	3	3	0	15
H3. 4.7		自由民主党	民社党	日本社会党		日本共産党	公明党	無所属	合計
	得票数	47,032	7,543	25,469		17,731	21,196	—	118,971
	候補者数	6	1	4		3	3		17
	当選者数	5	1	3		3	3		15

選挙期日	党 派 別								
H7. 4.9		自由民主党	新進党	日本 社会党		日本共産党	公明党	無所属	合計
	得票数	37,989	4,598	23,144		18,972	22,025	8,901	115,609
	候補者数	5	1	4		3	3	2	18
	当選者数	5	0	3		3	3	1	15
H10. 3.22 補欠		自由民主党				日本共産党		無所属	合計
	得票数	24,957				19,540		29,997	74,494
	候補者数	2				1		2	5
	当選者数	0				1		1	2
H11. 4.11		自由民主党	民主党	社会 民主党		日本共産党	公明党	無所属	合計
	得票数	38,156	6,074	6,808		25,683	22,504	23,941	123,166
	候補者数	5	1	1		4	3	5	19
	当選者数	5	1	1		4	3	1	15
H15. 4.13		自由民主党	民主党	社会 民主党		日本共産党	公明党	無所属	合計
	得票数	31,743.687	2,946	6,774		22,871	24,272.312	24,079	112,685.999
	候補者数	5	1	1		4	3	5	19
	当選者数	4	0	1		4	3	3	15
H19. 4.8		自由民主党	民主党	社会 民主党		日本共産党	公明党	無所属	合計
	得票数	33,246.975	8,686	5,266		24,162.999	23,322.024	31,095	125,778.998
	候補者数	6	1	1		4	3	6	21
	当選者数	4	1	1		3	3	3	15
H23. 4.10		自由民主党	民主党		新党市民	日本共産党	公明党	無所属	合計
	得票数	27,439.067	16,414		1,237	23,658.999	21,774.932	28,349	118,872.998
	候補者数	3	3		1	4	3	5	19
	当選者数	3	1		0	4	3	4	15
H27. 4.12		自由民主党	民主党			日本共産党	公明党	無所属	合計
	得票数	30,705.120	6,725			24,821.999	18,947	30,746.879	111,945.998
	候補者数	5	1			4	3	7	20
	当選者数	4	1			4	3	3	15
H31. 4.7		自由民主党	立憲 民主党	国民 民主党		日本共産党	公明党	無所属	合計
	得票数	34,467	5,227	3,376		22,261.999	20,307	21,110	106,748.999
	候補者数	5	1	1		4	3	2	16
	当選者数	5	1	0		4	3	2	15
R5. 4.9		自由民主党	立憲 民主党	国民 民主党	参政党	日本共産党	公明党	無所属	合計
	得票数	24,517	4,058	3,473	2,972	19,395.999	17,727.999	28,479	100,622.998
	候補者数	5	1	1	1	4	3	7	22
	当選者数	4	1	0	0	4	3	3	15

令和5年4月23日執行
(告示日 4月16日)

高知市議会議員選挙

天気概況

昼 (6:00~18:00)	晴
夜 (18:00~翌日 6:00)	曇後一時晴

降雨量

1時間最大	0 mm
合計	0 mm

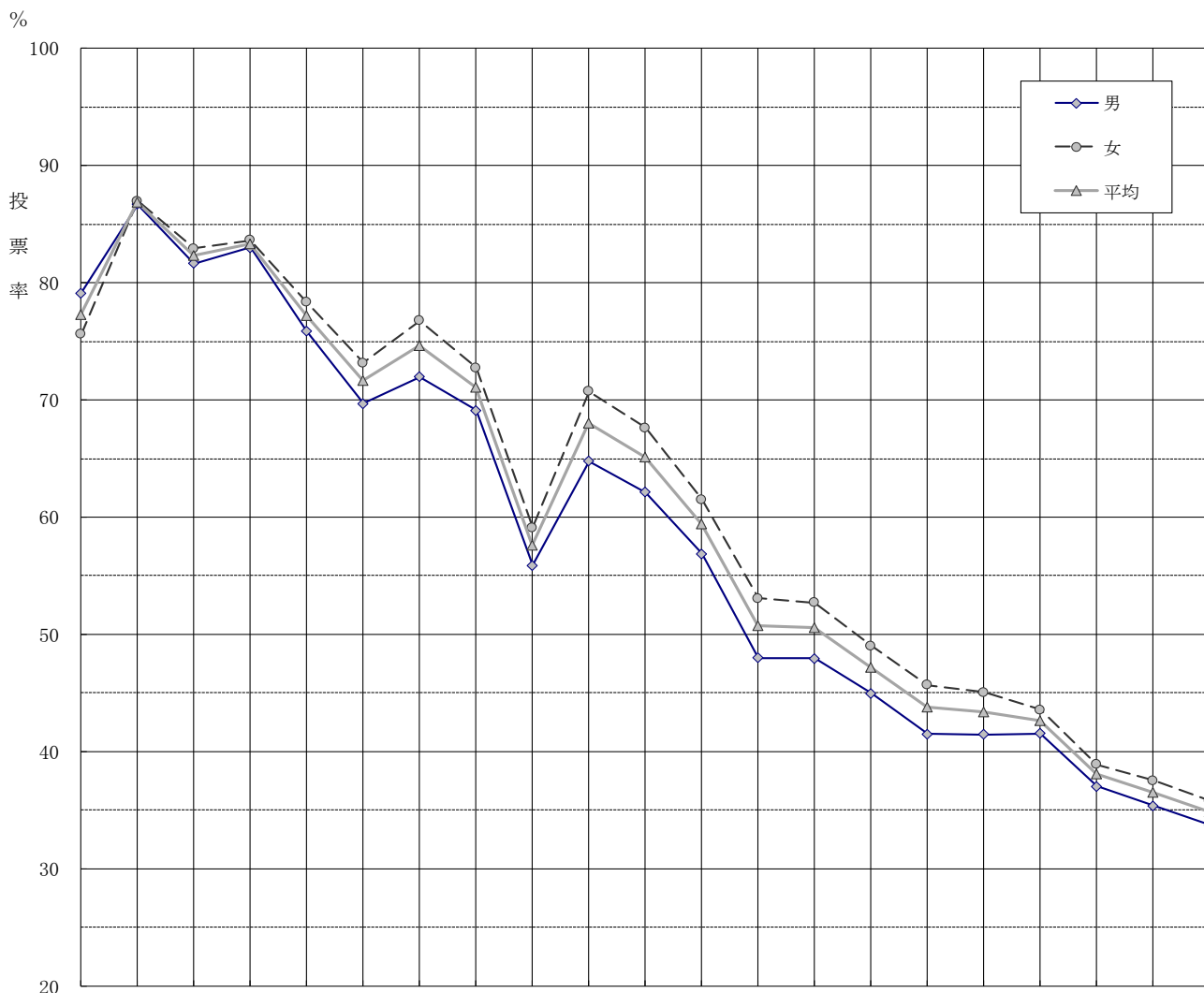
気温

平均	18.3℃
最高	24.8℃
最低	11.1℃

湿度

平均	30%
----	-----

高知市議会議員選挙投票状況一覧表



執行年月日 (曜日)	昭和												平成					令和				
	22	26	30	34	38	42	46	50	53	54	58	62	3	7	11	15	19	23	27	31	5	
・	・	・	・	・	・	・	・	・	・	・	・	・	・	・	・	・	・	・	・	・	・	・
4	4	4	4	4	4	4	4	11	4	4	4	4	4	4	4	4	4	4	4	4	4	4
・	・	・	・	・	・	・	・	・	・	・	・	・	・	・	・	・	・	・	・	・	・	・
30	23	30	30	30	28	25	27	12	22	24	26	21	23	25	27	22	24	26	21	23	23	
(木)	(月)	(土)	(木)	(火)	(金)	(日)	(日)	(日)	(日)	(日)	(日)	(日)	(日)	(日)	(日)	(日)	(日)	(日)	(日)	(日)	(日)	
()	()	()	()	()	()	()	()	()	()	()	()	()	()	()	()	()	()	()	()	()	()	
	補欠																					
男	79.12	86.68	81.64	83.00	75.86	69.71	71.98	69.11	55.88	64.76	62.12	56.87	48.01	47.95	44.99	41.52	41.44	41.54	37.05	35.38	33.71	
女	75.62	86.99	82.91	83.62	78.32	73.18	76.77	72.76	59.11	70.74	67.61	61.52	53.08	52.72	49.01	45.66	45.07	43.57	38.91	37.54	35.81	
平均	77.26	86.85	82.34	83.35	77.23	71.64	74.61	71.10	57.63	68.01	65.09	59.39	50.78	50.55	47.18	43.77	43.42	42.64	38.06	36.55	34.85	

高知市議会議員選挙

1 候補者に関する調

(1) 立候補届出者

届出番号	本人推薦届出の別	ふりがな 候補者氏名	本籍	住所	年齢	党派	職業	一のウェブサイト等のアドレス
1	本人	みやもと 宮本 なおき (宮本 直樹)	高知県	高知市長浜	52	日本共産党	日本共産党高知地区委員会勤務員	
2	本人	きむら 木村 わたる (木村 亘)	高知県	高知市朝倉本町	49	無所属	部落解放同盟高知市連絡協議会副議長	
3	本人	よしなが 吉永 てつや (吉永 哲也)	高知県	高知市塚ノ原	76	自由民主党	高知市議会議員	
4	本人	おおた 大田 よしお (大田 芳男)	高知県	高知市瀬戸西町	63	自由民主党	無職	
5	本人	のむら えいいち 野村 栄一	高知県	高知市中万々	69	参政党	有限会社なのはなプラン取締役 特定営利活動法人エイワントラスト理事長	
6	本人	しももと 下本 ふみお (下本 文雄)	高知県	高知市塚ノ原	71	日本共産党	高知市議会議員	
7	本人	ふじかわ 藤川 ゆうすけ (藤川 裕介)	高知県	高知市六泉寺町	32	自由民主党	無職	https://fujikawa-yusuke.jp
8	本人	ばん 伴 たけずみ (伴 武澄)	高知県	高知市西町	71	無所属	一般財団法人国際平和協会会長	https://tosaden.org
9	本人	とだ じろう 戸田 二郎	高知県	高知市南久万	67	自由民主党	高知市議会議員	
10	本人	くずめ 楠目 しんいちろう (楠目 慎一郎)	高知県	高知市前里	46	立憲民主党	会社員	
11	本人	おおさき ひろし 大崎 博士	高知県	高知市塚ノ原	46	無所属	一般社団法人 G-company	
12	本人	にしおか まさお 西岡 正夫	高知県	高知市鴨部	66	日本維新の会	無職	
13	本人	てつろう さこ 哲郎 やました てつろう (山下 哲郎)	高知県	高知市玉水町	60	日本共産党	団体役員	https://www.facebook.com/profile.php?id=100011801596199
14	本人	かつき りょうさく 甲木 良作	高知県	高知市棧橋通	37	無所属	高知市議会議員	https://ryosaku-katsuki.hateblo.jp
15	本人	けんいち たのうち 健一 (田内 健一)	高知県	高知市春野町森山	57	無所属	無職	

届出番号	本人推薦届出の別	ふりがな 候補者氏名	本籍	住所	年齢	党派	職業	一のウェブサイト等のアドレス
16	本人	たかはし 高橋 ひろただ (高橋 裕忠)	高知県	高知市棧橋通	49	自由民主党	行政書士	facebook.com/hirotada.takahashi.12
17	本人	まゆみ ふじき 真由美 (藤木 真由美)	高知県	高知市比島町	61	日本共産党	団体職員	
18	本人	ながお かずあき 長尾 和明	高知県	高知市十津	56	立憲民主党	高知市議会議員	
19	本人	おおくぼ 大久保 たかし (大久保 尊司)	高知県	高知市横内	55	公明党	団体役員	http://www.komei.or.jp/km/kochi-okubo-takashi/
20	本人	いのうえ 井上 じゅんじ (井上 順二)	高知県	高知市与力町	50	無所属	会社役員(株)KOUプロダクション	
21	本人	わだ かつみ 和田 勝美	高知県	高知市土佐山梶谷	70	無所属	農業	
22	本人	しまさき 島崎 やすおみ (島崎 保臣)	高知県	高知市北秦泉寺	40	日本共産党	高知市議会議員	
23	本人	かみおか 神岡 しゅんすけ (神岡 俊輔)	高知県	高知市横浜新町	65	社会民主党	高知市議会議員	
24	本人	はまぐち こ 浜口 かず子 (浜口 佳寿子)	高知県	高知市高見町	62	日本共産党	高知市議会議員	
25	本人	はまぐち 浜口 たくや (浜口 卓也)	東京都	高知市廿代町	42	自由民主党	株式会社ハマグチ インターナショナル 代表取締役	https://hamaguchi-takuya.com
26	本人	やまね 山根 たかひろ (山根 堂宏)	高知県	高知市神田	65	公明党	高知市議会議員	http://www.komei.or.jp/km/kochi-yamane-takahiro/
27	本人	なかの はやと 中野 勇人	北海道	高知市稲荷町	60	無所属	無職	https://www.facebook.com/profile.php?id=100068140128405
28	本人	いの めぐみ (猪野 恵)	高知県	高知市南万々	58	公明党	無職	
29	本人	しみず 清水 おさむ (清水 修)	高知県	高知市北本町	59	無所属	高知市議会議員	
30	本人	おかざき こ 岡崎 くに子 (岡崎 邦子)	高知県	高知市加賀野井	73	無所属	高知市議会議員	
31	本人	いとう 伊藤 ひろゆき (伊藤 弘幸)	高知県	高知市大津乙	68	公明党	団体職員	
32	本人	うじはら 氏原 つぐし (氏原 嗣志)	高知県	高知市春野町 弘岡中	74	無所属	高知市議会議員	
33	本人	おかだ 岡田 はるか	高知県	高知市高須	35	日本共産党	団体職員	

届出番号	本人推薦届出の別	ふりがな 候補者氏名	本籍	住所	年齢	党派	職業	一のウェブサイト等のアドレス
34	本人	にしむら 西村 あきお (西村 昭夫)	高知県	高知市潮新町	51	公明党	無職	
35	本人	ひらた ふみひこ 平田 文彦	高知県	高知市種崎	69	無所属	自営業	
36	本人	おかざき 岡崎 ゆたか (岡崎 豊)	高知県	高知市朝倉己	66	無所属	高知市議会議員	
37	本人	たけむら 竹村 くにお (竹村 邦夫)	高知県	高知市朝倉丁	72	自由民主党	高知市議会議員	
38	本人	よこやま 横山 こうだい (横山 公大)	高知県	高知市北本町	48	自由民主党	高知市議会議員	
39	本人	こまつ 小松 けんじ (小松 憲司)	高知県	高知市愛宕町	64	無所属	無職	https://candidates.hr-party.jp/kenji-komatsu/
40	本人	うえた 上田 あやこ うえだ あやこ (上田 亜矢子)	高知県	高知市杉井流	49	無所属	無職	
41	本人	たかぎ たえ 高木 妙	香川県	高知市高埴	65	公明党	団体役員	komei.or.jp/km/kochi-takagi-tae/
42	本人	かわむら 川村 しょうへい (川村 将平)	高知県	高知市比島町	35	NHK党	NHK党高知市政 対策委員	https://nhk-hubarai.jp
43	本人	にしむら さよこ 西村 佐代子	高知県	高知市石立町	65	無所属	社会人用塾代表	

(2) 党派別・新現元別候補者数調

党派 区分	自由民主党	立憲民主党	公明党	日本共産党	社会民主党	参政党	日本維新の会	NHK党	無所属	計
新	2	1	2	3	-	-	1	1	8	18
現	5	1	4	4	1	-	-	-	8	23
元	1	-	-	-	-	1	-	-	-	2
計	8	2	6	7	1	1	1	1	16	43

(3) 職業別候補者数調

職業	教育家	宗教家	商業	鉄工業	農林業	水産業	弁護士	会計士 (税理士含む)	医師 (歯科医を含む)	薬剤師	著述業	出版業	記者	会社社員 (役員を含む)	政党役員	団体職員 (役員を含む)	その他の職業	無職	合計
人数	-	-	-	-	1	-	-	-	-	-	-	-	-	4	-	9	20	9	43

(4) 年齢別候補者数調

年齢	25～29歳	30～34歳	35～39歳	40～44歳	45～49歳	50～54歳	55～59歳	60～64歳	65～69歳	70歳以上	合計	最高年齢	最低年齢	平均年齢
人数	-	1	3	2	6	3	5	6	10	7	43	76	32	57.9

2 投票に関する調

(1) 投票区の設置状況調

登録者数	投票所数	登録者数	投票所数	最少有権者数	66人
499人以下	21	5,000人～5,999人	11	最多有権者数	9,222人
500人～999人	11	6,000人～6,999人	3	平均有権者数	2,747人
1,000人～1,999人	9	7,000人～7,999人	0		
2,000人～2,999人	18	8,000人～8,999人	2		
3,000人～3,999人	11	9,000人～9,999人	1		
4,000人～4,999人	12	10,000人以上	0		
投票所数計			99		

(2) 投票所に使用した施設数調

小学校	中学校	特別支援校	ふれあいセンター	市役所庁舎	保育園幼稚園	公会堂	公民館	その他	計
29	6	1	3	1	10	1	27	21	99

(3) 投票区域及び登録者数一覧

投票区	投票所	登録者数			投票区域
		男	女	計	
第1	尾立公民館	92	109	201	尾立, 蓮台
第2	市立高知特別支援学校	2,707	3,213	5,920	旭上町, 水源町, 長尾山町, 上本宮町, 本宮町, 塚ノ原(第4投票区に属する区域を除く。), 大谷, 佐々木町(第4投票区に属する区域を除く。), 鳥越, 岩ヶ淵, 旭町三丁目
第3	旭東小学校	1,544	1,857	3,401	旭天神町, 北端町, 元町, 南元町, 山手町, 福井町1番地～602番地, 800番地～999番地, 1300番地～1399番地(1338番地, 1386番地, 1389番地, 1390番地を除く。), 2000番地～2095番地(2030番地, 2031番地, 2039番地を除く。), 2152番地, 2154番地, 2331番地, 2340番地, 2341番地, 2343番地, 福井東町39番
第4	横内小学校	3,258	3,723	6,981	横内, 口細山, 西塚ノ原, 塚ノ原203番地～205番地, 206番地2～10, 209番地, 210番地, 301番地～306番地, 307番地2～4, 312番地～398番地, 1,402番地～445番地, 福井町1389番地, 1390番地, 1591番地, 1594番地, 1594番地, 1594番地, 1595番地～1609番地, 1648番地～1727番地, 1728番地3～12, 1739番地～1821番地, 1825番地, 1836番地～1839番地, 1840番地, 1840番地, 1840番地, 1842番地, 1842番地, 1842番地, 1843番地, 1859番地, 1860番地, 1864番地, 1873番地～1878番地, 1891番地～1905番地, 1911番地～1915番地, 1922番地, 1923番地, 1929番地～1970番地, 2181番地, 2181番地, 2188番地～2190番地, 2241番地2～6, 2242番地～2252番地, 2253番地, 2253番地, 2253番地, 2254番地, 2256番地～2275番地, 2281番地～2284番地, 2286番地, 2287番地, 2288番地, 2288番地, 2289番地, 2298番地2～11, 2300番地～2330番地, 2394番地2～12, 2409番地, 2417番地～2422番地, 2430番地, 2441番地, 2448番地, 2454番地, 2463番地, 3～6, 3001番地～3124番地, 佐々木町151番地, 10～29, 151番地, 151番地, 151番地, 161番地, 162番地

投票区	投票所	登録者数			投票区域
		男	女	計	
第5	福寿園	1,977	2,418	4,395	福井町(第3投票区及び第4投票区に属する投票区域を除く。), 福井扇町, 福井東町(第3投票区に属する投票区域を除く。)
第6	愛育会保育園	865	1,170	2,035	井口町, 中須賀町, 赤石町, 旭駅前町, 平和町, 旭町一丁目
第7	高知市障害者福祉センター	965	1,208	2,173	下島町, 玉水町, 縄手町, 鏡川町, 旭町二丁目
第8	石立保育園	1,844	2,275	4,119	東城山町, 城山町, 石立町, 東石立町
第9	鴨田小学校	2,611	3,024	5,635	朝倉甲1番地~12番地, 鴨部, 神田(船岡の一部, 松の本の一部, 本村)
第10	西部中学校	1,910	2,401	4,311	鴨部高町, 鴨部一丁目, 鴨部二丁目, 鴨部三丁目, 鴨部上町
第11	神田小学校	3,757	4,304	8,061	神田(松の本, 高神, 高座, 本村の一部, 治国谷, 吉野, 豊田)
第12	神田みどり保育園	2,328	2,640	4,968	朝倉甲13番地, 16番地~18番地, 20番地, 22番地~27番地, 29番地, 30番地, 45番地, 46番地, 48番地~51番地, 53番地~55番地, 57番地~70番地, 80番地, 82番地, 83番地, 86番地, 87番地, 89番地~94番地, 98番地~122番地, 124番地~137番地, 140番地, 142番地~144番地, 173番地~191番地, 195番地~210番地, 212番地~222番地, 225番地~229番地, 234番地~246番地, 248番地, 252番地~254番地, 256番地~259番地, 266番地, 268番地, 273番地, 274番地, 278番地, 283番地, 284番地, 286番地~297番地, 298番地, 298番地, 298番地5, 298番地6, 823番地3, 朝倉己1127番地2, 1130番地12, 神田(西山, 船岡)
第13	朝倉第二小学校	2,469	2,796	5,265	朝倉(南城山), 若草町, 若草南町, 鶴来巢, 槇山町, 大谷公園町, 朝倉南町, 朝倉西町一丁目, 朝倉西町二丁目
第14	針木保育園	1,259	1,426	2,685	針木北一丁目, 針木北二丁目, 針木本町, 針木西, 針木南, 針木東町
第15	朝倉小学校	1,647	1,834	3,481	朝倉(北城山), 朝倉乙770番地, 933番地~936番地, 朝倉本町一丁目, 朝倉本町二丁目, 朝倉横町, 朝倉東町
第16	朝倉総合市民会館	1,878	2,134	4,012	朝倉甲(第9, 第12投票区に属する区域を除く。), 朝倉戊, 朝倉己(第12投票区に属する区域を除く。)
第17	朝倉ふれあいセンター	2,794	3,200	5,994	朝倉(曙町東, 曙町西, 宮の前奥, 米田), 朝倉乙880番地~891番地, 988番地~999番地, 曙町一丁目, 曙町二丁目
第18	行川地区公民館	157	148	305	行川, 領家, 唐岩, 針原, 上里
第19	第四小学校	1,138	1,522	2,660	上町一丁目, 上町二丁目, 上町三丁目, 上町四丁目, 上町五丁目, 通町, 水通町, 本丁筋
第20	城西中学校	1,051	1,340	2,391	西町, 宮前町, 大膳町, 越前町一丁目, 越前町二丁目, 桜馬場, 山ノ端町
第21	小高坂小学校	2,031	2,546	4,577	三ノ丸, 新屋敷一丁目, 新屋敷二丁目, 城北町, 八反町一丁目, 八反町二丁目, 宝町, 小津町, 北八反町
第22	高知市役所本庁舎	1,066	1,478	2,544	唐人町1番1号~5番11号, 与力町, 鷹匠町一丁目, 鷹匠町二丁目, 本町三丁目(第23投票区に属する区域を除く。), 本町四丁目, 本町五丁目, 升形, 丸ノ内一丁目, 丸ノ内二丁目
第23	高知県立大学	919	1,140	2,059	本町一丁目, 本町二丁目, 本町三丁目1番, 2番, 3番4号, 36号, 39号, 43号, 49号, 50号, 4番1号~4号, 17号~23号, 永国寺町, 廿代町, 追手筋一丁目, 追手筋二丁目, 帯屋町一丁目, 帯屋町二丁目
第24	愛宕中学校	1,410	1,803	3,213	入明町, 幸町, 伊勢崎町, 洞ヶ島町, 相模町, 寿町, 中水道, 大川筋二丁目
第25	江ノ口小学校	1,620	2,175	3,795	愛宕町一丁目, 愛宕町二丁目, 愛宕町三丁目, 昭和町, 新本町一丁目, 北本町一丁目, 駅前町, 和泉町, 大川筋一丁目, 柴田町一丁目
第26	高知市保健福祉センター	1,518	1,925	3,443	比島町二丁目(第27投票区に属する区域を除く。), 比島町三丁目, 比島町四丁目, 塩田町, 新本町二丁目, 柴田町二丁目, 柴田町三丁目
第27	城東中学校	4,148	5,074	9,222	相生町, 北本町二丁目, 北本町三丁目, 北本町四丁目, 江陽町, 北金田, 南金田, 海老ノ丸, 高埴, 北久保, 札場, 南川添, 北川添, 南久保, 北御座, 南御座, 杉井流, 比島町一丁目, 比島町二丁目1番~4番

投票区	投票所	登録者数			投票区域
		男	女	計	
第28	秦小学校	3,668	4,355	8,023	中秦泉寺, 北秦泉寺, 西秦泉寺, 宇津野3番地4, 3番地14, 3番地37, 6番地12, 7番地4~15, 20番地14, 20番地27~200, 22番地3~21, 前里, 三谷, 七ツ淵, 愛宕山, 愛宕山南町
第29	泉野小学校	1,663	1,925	3,588	東秦泉寺, 秦南町一丁目, 秦南町二丁目, 薊野西町一丁目31番(同番14号, 16号~19号を除く。), 33番, 34番, 薊野北町一丁目1番, 2番, 薊野北町三丁目
第30	一ツ橋小学校	1,531	1,870	3,401	東久万, 一ツ橋町一丁目, 一ツ橋町二丁目, 三園町, 愛宕町四丁目, 吉田町
第31	初月小学校	2,317	2,658	4,975	中久万, 西久万, 南久万(第32投票区に属する区域を除く。), 万々(第32投票区に属する区域を除く。)
第32	県立高知ろう学校	1,607	2,011	3,618	南久万1番地, 5番地, 11番地, 12番地, 14番地, 16番地~24番地, 26番地, 31番地, 32番地, 39番地, 45番地, 48番地, 15, 48番地, 23, 52番地, 54番地, 193番地~196番地, 200番地, 204番地, 206番地, 207番地, 211番地, 213番地, 214番地, 216番地, 219番地, 220番地, 228番地, 万々124番地, 129番地, 7, 642番地, 中万々, 南万々
第33	みづきコミュニティセンター	2,134	2,489	4,623	宇津野(第28投票区に属する投票区域を除く。), 加賀野井一丁目, 加賀野井二丁目, 円行寺2番地, 9番地, 11番地, 17番地, 23番地, 32番地, 33番地, 36番地, 51番地, 52番地, 92番地, 94番地, 1327番地, 1333番地, 1769番地, 1773番地, みづき一丁目, みづき二丁目, みづき三丁目, みづき山
第34	円行寺公民館	126	149	275	円行寺(第33投票区に属する区域を除く。), 柴巻
第35	一宮小学校	3,071	3,431	6,502	一宮(第36投票区に属する区域を除く。), 一宮西町一丁目, 一宮西町二丁目, 一宮西町三丁目, 一宮西町四丁目, 一宮しなね一丁目, 一宮しなね二丁目, 一宮南町一丁目12番, 15番, 一宮南町二丁目, 一宮中町一丁目, 一宮中町二丁目, 一宮中町三丁目, 薊野東町7番25号~29号, 8番13号~33号, 9番~13番
第36	一宮東小学校	2,315	2,563	4,878	一宮1519番地, 1596番地, 2635番地, 2726番地, 2760番地, 2795番地, 2854番地, 2865番地, 2886番地, 2914番地, 2928番地, 2950番地, 3045番地, 3172番地, 4777番地, 一宮東町一丁目, 一宮東町二丁目, 一宮東町三丁目, 一宮東町四丁目, 一宮東町五丁目, 一宮徳谷
第37	一宮中学校	2,592	2,842	5,434	一宮南町一丁目(第35投票区に属する区域を除く。), 薊野(第39投票区に属する区域を除く。), 薊野西町二丁目26番, 薊野西町三丁目34番~36番, 薊野北町二丁目, 薊野北町四丁目, 薊野東町(第35投票区に属する区域を除く。), 薊野中町, 薊野南町
第38	サニーマートあぞの店	1,227	1,451	2,678	薊野西町一丁目(第29投票区に属する区域を除く。), 薊野西町二丁目(第37投票区に属する区域を除く。), 薊野西町三丁目(第37投票区に属する区域を除く。), 薊野北町一丁目(第29投票区に属する区域を除く。)
第39	久重小学校	465	482	947	久礼野, 重倉, 薊野460番地~509番地, 572番地~596番地, 1717番地~1736番地
第40	布師田小学校	581	617	1,198	布師田
第41	河ノ瀬保育園	977	1,125	2,102	河ノ瀬町, 南河ノ瀬町, 大原町, 幸崎, 小石木町
第42	潮江中学校	1,453	1,723	3,176	筆山町, 北高見町1番地~55番地, 146番地~236番地, 240番地~247番地, 天神町, 塩屋崎町一丁目, 塩屋崎町二丁目, 土居町, 梅ノ辻, 北竹島町1番地~3番地, 5番地, 168番地~173番地
第43	潮江小学校	1,311	1,571	2,882	百石町一丁目, 百石町二丁目, 百石町三丁目, 棧橋通一丁目11番~14番, 棧橋通二丁目8番~12番, 棧橋通三丁目26番~36番
第44	潮江南小学校	2,220	2,505	4,725	百石町四丁目, 竹島町, 北竹島町(第42投票区に属する区域を除く。), 高見町, 北高見町72番地~145番地, 248番地~317番地, 北中山
第45	潮江東小学校	2,388	2,753	5,141	役知町, 棧橋通一丁目1番~10番, 棧橋通二丁目1番~7番, 棧橋通三丁目1番~25番, 新田町, 北新田町, 南新田町, 潮新町一丁目, 潮新町二丁目, 仲田町
第46	港孕保育園	1,283	1,385	2,668	南竹島町, 六泉寺町, 孕東町, 孕西町, 深谷町, 南中山
第47	自由民権記念館	881	1,010	1,891	棧橋通四丁目, 棧橋通五丁目, 棧橋通六丁目, 萩町一丁目, 萩町二丁目, 南ノ丸町

投票区	投票所	登録者数			投票区域
		男	女	計	
第48	はりまや橋小学校	1,079	1,238	2,317	はりまや町一丁目, はりまや町二丁目, はりまや町三丁目, 南はりまや町一丁目, 南はりまや町二丁目, 堺町, 唐人町6番1号~10番4号
第49	桜井幼稚園	901	1,034	1,935	桜井町一丁目, 桜井町二丁目
第50	さえんば保育園	779	1,061	1,840	城見町, 中宝永町, 菜園場町, 農人町, 九反田
第51	昭和小学校	1,888	2,345	4,233	宝永町, 知寄町一丁目, 知寄町二丁目, 知寄町三丁目, 弥生町, 丸池町, 日の出町, 東雲町, 小倉町
第52	下知コミュニティセンター	1,406	1,826	3,232	南宝永町, 二葉町, 稲荷町, 若松町, 青柳町, 弘化台, 中の島
第53	高須小学校	2,619	3,137	5,756	高須, 葛島一丁目, 葛島二丁目, 葛島三丁目, 葛島四丁目, 高須新町一丁目, 高須新町二丁目, 高須新町三丁目, 高須新町四丁目, 高須砂地, 高須本町, 高須一丁目(第54投票区に属する区域を除く。), 高須西町, 高須絶海, 高須大谷, 高須大島
第54	新木保育園	2,204	2,559	4,763	高須新木, 高須一丁目14番14号, 15号, 17号, 18号, 22号, 28-2号, 28-3号, 28-6号~10号, 15番~18番, 高須二丁目, 高須三丁目, 高須東町
第55	関公民館	1,001	1,182	2,183	大津甲
第56	大津小学校	2,988	3,341	6,329	大津乙
第57	介良小学校	2,755	3,157	5,912	介良乙(第58投票区に属する区域を除く。), 介良丙
第58	中野公民館	939	1,164	2,103	介良甲(1283番地202を除く。), 介良乙1番地~12番地, 69番地~98番地, 105番地~114番地, 242番地~331番地, 530番地~604番地, 687番地~750番地, 3670番地~3753番地, 3822番地~3841番地, 介良
第59	介良潮見台小学校	1,323	1,400	2,723	潮見台一丁目, 潮見台二丁目, 潮見台三丁目, 介良甲1283番地202
第60	五台山ふれあいセンター	878	1,081	1,959	五台山, 吸江, 屋頭
第61	水分公民館	754	836	1,590	仁井田1番地~70番地, 262番地~311番地, 313番地~316番地, 380番地, 972番地~1200番地, 1207番地, 1217番地~1251番地, 2731番地~2765番地, 2772番地~3185番地, 3374番地~3401番地, 3651番地, 3653番地~3679番地, 3696番地~3762番地, 3762番地, 45, 3762番地, 46, 3762番地, 53~3762番地, 62, 3762番地, 64, 3883番地~3946番地, 4285番地~4309番地, 池
第62	三里文化会館	1,155	1,354	2,509	仁井田無番地, 71番地~131番地, 150番地, 161番地, 185番地~222番地, 229番地, 312番地, 438番地, 643番地~669番地, 676番地~693番地, 701番地~926番地, 1252番地~1631番地, 1633番地, 1649番地~2132番地, 2158番地~2237番地, 3310番地~3367番地, 3402番地~3471番地, 3509番地~3527番地, 3652番地, 3762番地, 6~3762番地, 44, 3762番地, 47~3762番地, 52, 3762番地, 63, 3762番地, 65~3762番地, 91, 3763番地~3882番地, 3947番地~4284番地, 4310番地~4327番地, 4329番地, 4330番地, 4332番地~4335番地, 4338番地, 4339番地, 4345番地~4351番地, 4353番地~4356番地, 4358番地, 4359番地, 4361番地~4367番地, 4475番地, 4476番地, 4478番地, 4480番地~4483番地, 4485番地, 4487番地~4496番地, 4498番地, 4501番地~4511番地, 4513番地, 4517番地, 4519番地, 4520番地, 4525番地~4528番地, 4530番地~4538番地, 4544番地, 4554番地, 4558番地, 4559番地, 4575番地, 4576番地, 4578番地, 4582番地, 4584番地, 4586番地, 4587番地, 4589番地~4591番地, 4613番地, 4614番地, 4617番地, 4619番地~4624番地, 4628番地~4633番地, 4635番地~4637番地, 4640番地, 4641番地, 4644番地, 4650番地, 4652番地, 4662番地, 4674番地, 4676番地

投票区	投票所	登録者数			投票区域
		男	女	計	
第63	十津南市営住宅集会室	1,713	1,925	3,638	仁井田 2709 番地～2730 番地, 2766 番地～2771 番地, 3613 番地～3618 番地, 3634 番地, 3636 番地～3650 番地, 3680 番地～3695 番地, 4516 番地, 4551 番地, 4552 番地, 4556 番地, 4561 番地～4573 番地, 4577 番地, 4579 番地, 4583 番地, 4592 番地～4612 番地, 4646 番地, 4647 番地, 4651 番地, 4653 番地, 4655 番地, 4666 番地～4670 番地, 4672 番地, 4673 番地, 十津一丁目, 十津二丁目, 十津三丁目, 十津四丁目, 十津五丁目, 十津六丁目
第64	種崎地区津波避難センター	813	945	1,758	種崎, 仁井田 670 番地～675 番地, 1632 番地, 1635 番地～1648 番地, 3472 番地～3508 番地, 4328 番地, 4331 番地, 4336 番地, 4337 番地, 4340 番地～4344 番地, 4352 番地, 4357 番地, 4360 番地, 4479 番地, 4484 番地, 4486 番地, 4497 番地, 4499 番地, 4500 番地, 4512 番地, 4514 番地, 4515 番地, 4521 番地～4524 番地, 4529 番地, 4539 番地～4543 番地, 4545 番地～4550 番地, 4553 番地, 4555 番地, 4557 番地, 4560 番地, 4574 番地, 4580 番地, 4581 番地, 4585 番地, 4588 番地, 4615 番地, 4616 番地, 4618 番地, 4626 番地, 4627 番地, 4634 番地, 4638 番地, 4639 番地, 4642 番地, 4643 番地, 4645 番地, 4648 番地, 4649 番地, 4654 番地, 4656 番地～4661 番地, 4663 番地～4665 番地, 4671 番地, 4675 番地, 4677 番地～4682 番地
第65	横浜保育園	1,065	1,201	2,266	横浜(第66投票区に属する区域を除く。), 横浜西町(第67投票区に属する区域を除く。), 横浜東町(第67投票区に属する区域を除く。)
第66	横浜新町小学校	2,593	3,091	5,684	横浜新町一丁目, 横浜新町二丁目, 横浜新町三丁目, 横浜新町四丁目, 横浜新町五丁目, 横浜 1121 番地～1135 番地, 1145 番地～1208 番地, 長浜 941 番地～943 番地, 951 番地, 957 番地 2～1328 番地, 2204 番地, 2207 番地～2212 番地, 2218 番地, 2221 番地～2519 番地, 6120 番地～6136 番地, 6308 番地, 6310 番地～6318 番地, 6325 番地～6338 番地, 6347 番地～6387 番地, 6458 番地～6460 番地, 6463 番地～6496 番地, 6643 番地～6646 番地, 6652 番地, 長浜蒔絵台一丁目, 長浜蒔絵台二丁目, 横浜南町 11 番～21 番, 6308 番地 3
第67	瀬戸東町公民館	2,492	2,920	5,412	瀬戸, 瀬戸一丁目, 瀬戸二丁目, 瀬戸西町一丁目, 瀬戸西町二丁目, 瀬戸西町三丁目, 瀬戸東町一丁目, 瀬戸東町二丁目, 瀬戸東町三丁目, 瀬戸南町一丁目 1 番～12 番, 13 番 90 号～100 号, 101-8 号～121 号, 14 番～19 番, 瀬戸南町二丁目 1 番, 2 番, 12 番～15 番, 横浜南町 1 番～10 番, 横浜東町 11 番～13 番, 横浜西町 20 番, 35 番, 37 番～54 番, 長浜 331 番地～333 番地, 352 番地, 353 番地, 6220 番地, 6228 番地
第68	長浜小学校	2,835	3,162	5,997	長浜 1 番地～53 番地, 54 番地 2,6 及び 11,55 番地(同番地 2,7～20 を除く。), 56 番地～97 番地, 419 番地～864 番地, 867 番地, 869 番地, 870 番地, 911 番地～933 番地(928 番地, 930 番地を除く。), 1329 番地～1363 番地, 1365 番地～1372 番地, 1415 番地～1522 番地, 1540 番地, 1541 番地, 1555 番地～2206 番地(2204 番地を除く。), 2213 番地～2220 番地(2218 番地を除く。), 2520 番地～2685 番地, 2785 番地, 2800 番地～3016 番地, 3018 番地～3075 番地, 4550 番地～6033 番地, 6158 番地, 6159 番地, 6161 番地～6165 番地, 6244 番地～6253 番地, 6271 番地～6287 番地, 6305 番地, 6388 番地, 6389 番地, 6397 番地～6457 番地, 6461 番地, 6462 番地, 6551 番地～6553 番地, 6556 番地～6563 番地, 6598 番地～6634 番地, 6649 番地～6656 番地(6652 番地を除く。), 長浜宮田, 瀬戸南町一丁目(第67投票区に属する区域を除く。), 瀬戸南町二丁目(第67投票区に属する区域を除く。)
第69	長浜市民会館	822	914	1,736	長浜 2686 番地～2789 番地(2785 番地を除く。), 3017 番地, 3082 番地～4549 番地, 6554 番地, 6555 番地, 6564 番地～6597 番地, 6647 番地, 6661 番地～6692 番地
第70	御量瀬ふれあいセンター	327	367	694	長浜 54 番地(同番地 2,6 及び 11 を除く。), 55 番地 2,55 番地 7～20,98 番地～265 番地, 6166 番地～6179 番地, 御量瀬
第71	浦戸小学校	337	404	741	浦戸
第72	中山間地域構造改善センター	381	431	812	鏡大河内, 鏡小浜, 鏡大利, 鏡今井, 鏡草峰, 鏡白岩, 鏡的淵(第74投票区に属する区域を除く。), 鏡去坂, 鏡竹奈路, 鏡横矢(第74投票区に属する区域を除く。)
第73	吉原公民館	34	36	70	鏡狩山, 鏡吉原
第74	柿ノ又公民館	30	36	66	鏡的淵 400 番地～799 番地, 1000 番地～1999 番地, 鏡敷ノ山, 鏡柿ノ又, 鏡横矢 800 番地～999 番地

投票区	投票所	登録者数			投票区域
		男	女	計	
第75	旧梅ノ木公民館	36	37	73	鏡増原, 鏡葛山, 鏡梅ノ木, 鏡小山
第77	高知市消防団土佐山分団屯所	133	152	285	土佐山梶谷(第78投票区に属する区域を除く。), 土佐山, 土佐山高川, 土佐山都網1247番地～1727番地, 1946番地
第78	土佐山西川複合集会所	69	77	146	土佐山菖蒲, 土佐山西川, 土佐山梶谷1569番地
第79	桑尾公民館	43	42	85	土佐山桑尾
第80	弘瀬あすなろの里	67	64	131	土佐山都網(第77投票区に属する区域を除く。), 土佐山弘瀬
第81	中切公民館	65	63	128	土佐山東川, 土佐山中切
第82	春野公民館諸木分館	218	280	498	春野町東諸木(第84投票区, 第85投票区及び第87投票区に属する区域を除く。)
第83	春野公民館内ノ谷分館	175	187	362	春野町内ノ谷
第84	戸原地区避難施設兼集会所	183	199	382	春野町東諸木1082番地, 1286番地, 1287番地, 1290番地, 1291番地, 1293番地～1297番地, 1299番地, 1300番地～1301番地, 1306番地, 1308番地, 1311番地, 1320番地, 1321番地, 1324番地, 1326番地, 1328番地, 1329番地, 1334番地～1336番地, 1338番地, 1341番地, 1350番地, 1351番地, 1354番地, 1358番地, 1362番地, 1365番地, 1366番地, 1368番地, 1369番地, 1371番地, 1372番地, 1374番地, 1376番地, 1378番地, 1382番地, 1383番地, 1386番地～1388番地, 1392番地, 1393番地, 1395番地～1398番地, 1405番地, 1410番地, 1413番地, 1417番地, 1426番地, 1429番地～1431番地, 1434番地～1438番地, 1440番地, 1441番地, 1445番地～1450番地, 2418番地, 2602番地, 2610番地, 2618番地, 2620番地, 2621番地, 2626番地, 2631番地, 2632番地, 2635番地, 2639番地, 2649番地～2654番地, 2656番地, 2657番地, 2659番地～2661番地, 2663番地, 2667番地, 2669番地, 2670番地, 2674番地～2676番地, 2678番地, 2679番地, 2683番地～2686番地, 2690番地, 2692番地, 2694番地, 2695番地, 2697番地, 2699番地, 2701番地, 2709番地, 2710番地, 2713番地～2715番地, 2717番地, 2718番地, 2720番地, 2722番地, 2723番地, 2737番地, 2739番地～2742番地, 2752番地, 2753番地, 2759番地～2761番地, 2763番地, 2764番地, 2766番地, 2768番地, 2769番地, 2774番地, 2780番地, 2783番地, 2788番地, 2790番地, 2791番地, 2795番地, 2796番地, 2808番地, 2813番地, 2832番地, 2838番地, 2850番地, 2858番地, 2900番地, 4284番地, 4286番地, 4322番地～4324番地, 4338番地, 4360番地, 5602番地
第85	春野西諸木公会堂	81	115	196	春野町東諸木3163番地, 春野町西諸木
第86	春野公民館秋山分館	291	329	620	春野町秋山
第87	春野公民館甲殿分館	173	167	340	春野町東諸木2854番地, 2855番地, 2857番地, 春野町甲殿
第88	春野公民館芳原分館	269	301	570	春野町芳原
第89	春野公民館西分分館	377	415	792	春野町西分
第90	春野公民館仁ノ分館	221	223	444	春野町仁ノ, 春野町西畑1750番地, 1751番地, 1753番地, 1755番地, 1806番地, 1809番地, 1863番地, 1870番地, 1874番地, 1879番地, 1885番地, 1899番地, 1908番地, 1913番地
第91	春野公民館西畑分館	132	159	291	春野町西畑(第90投票区に属する区域を除く。), 春野町森山3066番地
第92	春野公民館森山分館	184	237	421	春野町森山(第91投票区, 第93投票区及び第97投票区に属する区域を除く。)
第93	春野公民館弘岡下分館	365	415	780	春野町森山2107番地, 春野町弘岡下(第94投票区及び第95投票区に属する区域を除く。)
第94	春野公民館弘岡中分館	316	361	677	春野町弘岡中(第95投票区, 第96投票区及び第97投票区に属する区域を除く。), 春野町弘岡下3498番地, 4446番地～4448番地, 4515番地(4515番地1を除く。)

投票区	投票所	登録者数			投票区域
		男	女	計	
第95	春野弘岡中市民会館	249	276	525	春野町弘岡中 2 番地, 14 番地, 24 番地, 52 番地, 54 番地, 57 番地, 60 番地, 62 番地, 76 番地, 77 番地, 82 番地, 83 番地, 86 番地, 109 番地, 114 番地, 118 番地, 121 番地, 124 番地, 125 番地, 129 番地, 130 番地, 135 番地, 136 番地, 139 番地, 141 番地, 144 番地, 148 番地~152 番地, 156 番地, 157 番地, 159 番地, 161 番地~163 番地, 168 番地, 169 番地, 170 番地~172 番地, 173 番地, 175 番地, 176 番地, 178 番地, 181 番地, 223 番地, 225 番地, 234 番地, 243 番地, 247 番地, 248 番地, 253 番地~257 番地, 270 番地, 271 番地, 284 番地, 287 番地, 288 番地, 292 番地, 294 番地, 296 番地, 297 番地, 299 番地, 300 番地, 311 番地, 325 番地, 354 番地, 356 番地, 357 番地, 369 番地, 371 番地, 375 番地, 416 番地, 433 番地, 435 番地, 436 番地, 446 番地, 460 番地, 463 番地, 479 番地, 2079 番地, 2081 番地, 2084 番地, 2085 番地, 2455 番地, 2457 番地, 2538 番地, 2640 番地~2647 番地, 2896 番地, 2899 番地, 2902 番地, 2907 番地, 2909 番地, 2910 番地, 2912 番地, 2913 番地, 2916 番地, 2921 番地, 2922 番地, 2927 番地, 2929 番地, 2931 番地, 2934 番地, 2946 番地, 2947 番地, 2949 番地~2951 番地, 春野町弘岡下 9 番地, 16 番地, 20 番地, 25 番地, 26 番地, 30 番地, 31 番地, 33 番地, 35 番地, 37 番地~39 番地, 41 番地, 47 番地, 59 番地, 79 番地, 81 番地~84 番地, 87 番地~89 番地, 91 番地, 92 番地, 95 番地~98 番地, 102 番地, 104 番地, 106 番地, 119 番地, 120 番地, 122 番地, 163 番地, 164 番地, 170 番地, 171 番地, 176 番地, 177 番地, 179 番地, 4327 番地, 4881 番地, 4882 番地, 4885 番地~4889 番地, 4893 番地
第96	春野公民館弘岡上分館	456	508	964	春野町弘岡上 (第97投票区に属する区域を除く。), 春野町弘岡中 1468 番地 3, 1515 番地, 1527 番地, 1537 番地
第97	春野公民館新川分館	152	177	329	春野町森山 79 番地, 95 番地, 121 番地, 124 番地, 126 番地, 127 番地, 130 番地, 137 番地, 155 番地, 158 番地, 160 番地, 162 番地, 164 番地, 167 番地~172 番地, 175 番地, 178 番地~181 番地, 183 番地, 185 番地, 186 番地, 190 番地, 192 番地, 193 番地, 195 番地~198 番地, 201 番地, 203 番地, 206 番地, 208 番地, 210 番地~212 番地, 220 番地, 222 番地, 255 番地, 258 番地~262 番地, 270 番地, 273 番地, 275 番地, 276 番地, 280 番地, 283 番地, 289 番地, 297 番地~299 番地, 307 番地, 312 番地, 313 番地, 320 番地, 359 番地, 360 番地, 854 番地 (854 の 2 番地を除く。), 861 番地~865 番地, 867 番地~869 番地, 871 番地, 875 番地~877 番地, 927 番地, 春野町弘岡上 626 番地, 631 番地, 632 番地, 春野町弘岡中 2572 番地, 2593 番地, 2596 番地, 2597 番地, 2600 番地~2605 番地, 2607 番地, 2609 番地~2612 番地
第98	春野公民館平和分館	627	667	1,294	春野町平和
第99	春野公民館南ヶ丘分館	1,283	1,380	2,663	春野町南ヶ丘一丁目, 春野町南ヶ丘二丁目, 春野町南ヶ丘三丁目, 春野町南ヶ丘四丁目, 春野町南ヶ丘五丁目, 春野町南ヶ丘六丁目, 春野町南ヶ丘七丁目, 春野町南ヶ丘八丁目, 春野町南ヶ丘九丁目
第100	宗安寺公民館	85	90	175	宗安寺
登録者数 (男) 125,134人 (女) 146,866人 (合計) 272,000人 (令和5年4月15日現在)					

(4) 期日前投票所一覧表

名 称	場 所	期 間 及 び 時 間
高知市選挙管理委員会事務局	高知市鷹匠町二丁目1番43号	令和5年4月17日(月)～4月22日(土) 午前8時30分～午後8時
高知市初月ふれあいセンター	高知市南久万119番地1	令和5年4月17日(月)～4月22日(土) 午前9時～午後5時
高知市一宮ふれあいセンター	高知市一宮中町一丁目5番20号	
高知市高須ふれあいセンター	高知市高須新町二丁目5番15号	
高知市五台山ふれあいセンター	高知市五台山2945番地2	
高知市大津ふれあいセンター	高知市大津乙930番地5	
高知市介良ふれあいセンター	高知市介良乙2286番地	
高知市三里ふれあいセンター	高知市仁井田4229番地2	
高知市立春野公民館	高知市春野町西分19番地	
高知市中山間地域構造改善センター	高知市鏡小浜8番地	
高知市役所土佐山庁舎	高知市土佐山127番地	
高知大学	高知市曙町二丁目5番1号	令和5年4月20日(木)～4月21日(金) 午前10時～午後5時
高知市弥右衛門ふれあいセンター	高知市北御座2番60号	令和5年4月18日(火)～4月22日(土) 午前9時～午後5時
高知市立自由民権記念館	高知市棧橋通四丁目14番3号	
イオンモール高知	高知市秦南町一丁目4番8号	令和5年4月18日(火)～4月22日(土) 午前10時～午後7時
イオン高知旭町店	高知市旭町三丁目94番地	
フジグラン高知	高知市朝倉東町52番15号	
サンシャインヴィアン	高知市瀬戸東町二丁目7番	

(5) 投票結果調（総括）

区分	選挙人名簿登録者数 (令和5年4月15日現在)	当日有権者数	投票者数	棄権者数	投票率 (%)
男	125,134	122,620	41,338	81,282	33.71
女	146,866	144,718	51,828	92,890	35.81
計	272,000	267,338	93,166	174,172	34.85

(6) 当日投票所における時間毎投票者数及び投票率調（投票時間7時～20時）

(人)

区分		① 9:00	② 10:00	③ 11:00	④ 13:00	⑤ 14:00	⑥ 15:00	⑦ 17:00	⑧ 18:00	⑨ 19:00	⑩ 20:00
今回	男	3,957 (3.23%)	7,258 (5.92%)	10,438 (8.51%)	14,841 (12.10%)	17,019 (13.88%)	18,779 (15.31%)	22,605 (18.44%)	24,620 (20.08%)	26,304 (21.45%)	27,808 (22.68%)
	女	2,871 (1.98%)	6,595 (4.56%)	10,468 (7.23%)	15,542 (10.74%)	18,059 (12.48%)	20,269 (14.01%)	25,017 (17.29%)	27,950 (19.31%)	29,762 (20.57%)	31,372 (21.68%)
	計	6,828 (2.55%)	13,853 (5.18%)	20,906 (7.82%)	30,383 (11.37%)	35,078 (13.12%)	39,048 (14.61%)	47,622 (17.81%)	52,570 (19.66%)	56,066 (20.97%)	59,180 (22.14%)
前回 (H31. 4.21)	男	5,081 (4.05%)	9,147 (7.29%)	12,762 (10.18%)	17,916 (14.29%)	20,151 (16.07%)	22,223 (17.72%)	26,313 (20.98%)	28,728 (22.91%)	30,848 (24.60%)	32,554 (25.96%)
	女	3,968 (2.67%)	8,360 (5.63%)	12,848 (8.66%)	19,129 (12.89%)	21,697 (14.62%)	24,368 (16.42%)	29,980 (20.20%)	33,050 (22.27%)	35,786 (24.12%)	37,772 (25.46%)
	計	9,049 (3.31%)	17,507 (6.39%)	25,610 (9.35%)	37,045 (13.53%)	41,848 (15.28%)	46,591 (17.02%)	56,293 (20.56%)	61,778 (22.56%)	66,634 (24.34%)	70,326 (25.69%)
比較 (今回- 前回)	男	-1,124 (-0.82%)	-1,889 (-1.37%)	-2,324 (-1.67%)	-3,075 (-2.19%)	-3,132 (-2.19%)	-3,444 (-2.41%)	-3,708 (-2.54%)	-4,108 (-2.83%)	-4,544 (-3.15%)	-4,746 (-3.28%)
	女	-1,097 (-0.69%)	-1,765 (-1.07%)	-2,380 (-1.43%)	-3,587 (-2.15%)	-3,638 (-2.14%)	-4,099 (-2.41%)	-4,963 (-2.91%)	-5,100 (-2.96%)	-6,024 (-3.55%)	-6,400 (-3.78%)
	計	-2,221 (-0.76%)	-3,654 (-1.21%)	-4,704 (-1.53%)	-6,662 (-2.16%)	-6,770 (-2.16%)	-7,543 (-2.41%)	-8,671 (-2.75%)	-9,208 (-2.90%)	-10,568 (-3.37%)	-11,146 (-3.55%)

(7) 投票所別投票者数及び投票率等一覧表

投票区	投票所名	当日有権者数			投票者数			投票率			代理投票	点字投票	仮投票
		男	女	計	男	女	計	男	女	計			
1	尾立公民館	89	108	197	37	42	79	41.57	38.89	40.10	0	0	0
2	市立高知特別支援学校	2,659	3,172	5,831	559	554	1,113	21.02	17.47	19.09	2	0	0
3	旭東小学校	1,527	1,838	3,365	305	358	663	19.97	19.48	19.70	1	0	0
4	横内小学校	3,207	3,696	6,903	837	882	1,719	26.10	23.86	24.90	1	1	0
5	福寿園	1,955	2,395	4,350	513	611	1,124	26.24	25.51	25.84	3	0	0
6	愛育会保育園	845	1,155	2,000	207	264	471	24.50	22.86	23.55	1	0	0
7	高知市障害者福祉センター	938	1,190	2,128	251	329	580	26.76	27.65	27.26	3	1	0
8	石立保育園	1,816	2,244	4,060	382	432	814	21.04	19.25	20.05	0	0	0
9	鴨田小学校	2,571	3,000	5,571	517	571	1,088	20.11	19.03	19.53	0	0	0
10	西部中学校	1,886	2,356	4,242	380	451	831	20.15	19.14	19.59	0	1	0
11	神田小学校	3,713	4,252	7,965	832	906	1,738	22.41	21.31	21.82	2	0	0
12	神田みどり保育園	2,295	2,610	4,905	365	405	770	15.90	15.52	15.70	4	0	0
13	朝倉第二小学校	2,394	2,747	5,141	447	477	924	18.67	17.36	17.97	4	0	0
14	針木保育園	1,244	1,410	2,654	305	357	662	24.52	25.32	24.94	3	0	0

投票区	投票所名	当日有権者数			投票者数			投票率			代理投票	点字投票	仮投票
		男	女	計	男	女	計	男	女	計			
15	朝倉小学校	1,591	1,787	3,378	282	270	552	17.72	15.11	16.34	3	0	0
16	朝倉総合市民会館	1,844	2,113	3,957	442	486	928	23.97	23.00	23.45	7	0	0
17	朝倉ふれあいセンター	2,708	3,146	5,854	519	487	1,006	19.17	15.48	17.18	2	0	0
18	行川地区公民館	157	148	305	48	44	92	30.57	29.73	30.16	0	0	0
19	第四小学校	1,105	1,500	2,605	248	333	581	22.44	22.20	22.30	0	0	0
20	城西中学校	1,028	1,323	2,351	274	318	592	26.65	24.04	25.18	2	3	0
21	小高坂小学校	1,995	2,502	4,497	549	670	1,219	27.52	26.78	27.11	4	1	0
22	高知市役所本庁舎	1,042	1,448	2,490	210	238	448	20.15	16.44	17.99	0	0	0
23	高知県立大学	899	1,123	2,022	172	233	405	19.13	20.75	20.03	1	1	0
24	愛宕中学校	1,382	1,773	3,155	342	425	767	24.75	23.97	24.31	3	0	0
25	江ノ口小学校	1,579	2,142	3,721	391	498	889	24.76	23.25	23.89	2	0	0
26	高知市保健福祉センター	1,489	1,896	3,385	315	416	731	21.16	21.94	21.60	0	0	0
27	城東中学校	3,972	4,940	8,912	665	800	1,465	16.74	16.19	16.44	1	0	0
28	秦小学校	3,597	4,296	7,893	767	817	1,584	21.32	19.02	20.07	5	0	0
29	泉野小学校	1,606	1,884	3,490	256	237	493	15.94	12.58	14.13	0	0	0
30	一ツ橋小学校	1,502	1,831	3,333	404	426	830	26.90	23.27	24.90	1	0	0
31	初月小学校	2,263	2,623	4,886	553	569	1,122	24.44	21.69	22.96	0	0	0
32	県立高知ろう学校	1,579	1,983	3,562	388	462	850	24.57	23.30	23.86	0	0	0
33	みづきコミュニティセンター	2,092	2,443	4,535	609	672	1,281	29.11	27.51	28.25	2	0	0
34	円行寺公民館	125	149	274	36	36	72	28.80	24.16	26.28	0	0	0
35	一宮小学校	3,010	3,361	6,371	513	551	1,064	17.04	16.39	16.70	4	0	0
36	一宮東小学校	2,262	2,528	4,790	359	394	753	15.87	15.59	15.72	1	0	0
37	一宮中学校	2,519	2,799	5,318	409	413	822	16.24	14.76	15.46	0	0	0
38	サニーマーケットあぞの店	1,201	1,430	2,631	262	327	589	21.82	22.87	22.39	3	0	0
39	久重小学校	457	476	933	140	131	271	30.63	27.52	29.05	1	0	0
40	布師田小学校	557	604	1,161	156	164	320	28.01	27.15	27.56	0	0	0
41	河ノ瀬保育園	959	1,108	2,067	191	231	422	19.92	20.85	20.42	4	0	0
42	潮江中学校	1,425	1,692	3,117	354	464	818	24.84	27.42	26.24	1	0	0
43	潮江小学校	1,276	1,543	2,819	308	364	672	24.14	23.59	23.84	1	0	0
44	潮江南小学校	2,188	2,474	4,662	603	748	1,351	27.56	30.23	28.98	3	0	0
45	潮江東小学校	2,324	2,705	5,029	481	576	1,057	20.70	21.29	21.02	4	0	0
46	港孕保育園	1,260	1,369	2,629	308	388	696	24.44	28.34	26.47	2	0	0
47	自由民権記念館	864	996	1,860	196	256	452	22.69	25.70	24.30	1	1	0
48	はりまや橋小学校	1,043	1,210	2,253	265	299	564	25.41	24.71	25.03	1	0	0
49	桜井幼稚園	881	1,020	1,901	219	252	471	24.86	24.71	24.78	1	0	0
50	さえんば保育園	756	1,044	1,800	208	281	489	27.51	26.92	27.17	0	0	0
51	昭和小学校	1,843	2,302	4,145	411	526	937	22.30	22.85	22.61	0	2	0
52	下知コミュニティセンター	1,383	1,800	3,183	286	427	713	20.68	23.72	22.40	1	0	0
53	高須小学校	2,562	3,077	5,639	485	578	1,063	18.93	18.78	18.85	0	0	0
54	新木保育園	2,153	2,517	4,670	424	513	937	19.69	20.38	20.06	0	0	0
55	関公民館	982	1,158	2,140	207	226	433	21.08	19.52	20.23	0	0	0
56	大津小学校	2,909	3,267	6,176	492	522	1,014	16.91	15.98	16.42	1	0	0
57	介良小学校	2,710	3,113	5,823	530	591	1,121	19.56	18.98	19.25	3	0	0
58	中野公民館	922	1,150	2,072	254	333	587	27.55	28.96	28.33	0	0	1
59	介良潮見台小学校	1,305	1,384	2,689	293	323	616	22.45	23.34	22.91	0	0	0
60	五台山ふれあいセンター	866	1,069	1,935	195	220	415	22.52	20.58	21.45	0	0	0
61	水分公民館	731	817	1,548	138	137	275	18.88	16.77	17.76	0	0	0
62	三里文化会館	1,143	1,339	2,482	308	375	683	26.95	28.01	27.52	0	1	0
63	十津南市営住宅集会所	1,687	1,915	3,602	447	507	954	26.50	26.48	26.49	0	0	0
64	種崎地区津波避難センター	805	933	1,738	263	284	547	32.67	30.44	31.47	0	0	0

投票区	投票所名	当日有権者数			投票者数			投票率			代理投票	点字投票	仮投票
		男	女	計	男	女	計	男	女	計			
65	横浜保育園	1,054	1,192	2,246	208	222	430	19.73	18.62	19.15	0	0	0
66	横浜新町小学校	2,549	3,048	5,597	655	686	1,341	25.70	22.51	23.96	1	0	0
67	瀬戸東町公民館	2,460	2,896	5,356	591	638	1,229	24.02	22.03	22.95	1	0	0
68	長浜小学校	2,792	3,126	5,918	515	509	1,024	18.45	16.28	17.30	1	0	0
69	長浜市民会館	812	908	1,720	218	226	444	26.85	24.89	25.81	5	0	0
70	御豊瀬ふれあいセンター	324	365	689	84	81	165	25.93	22.19	23.95	1	0	0
71	浦戸小学校	336	403	739	84	83	167	25.00	20.60	22.60	0	0	0
72	中山間地域構造改善センター	376	428	804	109	112	221	28.99	26.17	27.49	0	0	0
73	吉原公民館	34	36	70	21	16	37	61.76	44.44	52.86	1	0	0
74	柿ノ又公民館	30	36	66	13	19	32	43.33	52.78	48.48	0	0	0
75	旧梅ノ木公民館	36	37	73	13	15	28	36.11	40.54	38.36	0	0	0
77	高知市消防団土佐山分団屯所	132	150	282	64	67	131	48.48	44.67	46.45	1	0	0
78	土佐山西川複合集会所	69	76	145	33	36	69	47.83	47.37	47.59	0	0	0
79	桑尾公民館	42	42	84	15	12	27	35.71	28.57	32.14	0	0	0
80	弘瀬あすなろの里	66	64	130	24	22	46	36.36	34.38	35.38	0	0	0
81	中切公民館	64	62	126	28	18	46	43.75	29.03	36.51	0	0	0
82	春野公民館諸木分館	216	278	494	78	90	168	36.11	32.37	34.01	0	0	0
83	春野公民館内ノ谷分館	175	186	361	72	56	128	41.14	30.11	35.46	0	0	0
84	戸原地区避難施設兼集会所	182	198	380	61	75	136	33.52	37.88	35.79	1	0	0
85	春野西諸木公会堂	80	113	193	33	40	73	41.25	35.40	37.82	0	0	0
86	春野公民館秋山分館	287	328	615	95	99	194	33.10	30.18	31.54	0	0	0
87	春野公民館甲殿分館	173	166	339	45	46	91	26.01	27.71	26.84	0	0	0
88	春野公民館芳原分館	267	296	563	79	90	169	29.59	30.41	30.02	0	0	0
89	春野公民館西分分館	372	414	786	135	138	273	36.29	33.33	34.73	1	0	0
90	春野公民館仁ノ分館	216	221	437	72	68	140	33.33	30.77	32.04	0	0	0
91	春野公民館西畑分館	131	159	290	46	59	105	35.11	37.11	36.21	0	0	0
92	春野公民館森山分館	183	235	418	68	87	155	37.16	37.02	37.08	1	0	0
93	春野公民館弘岡下分館	361	411	772	142	151	293	39.34	36.74	37.95	0	0	0
94	春野公民館弘岡中分館	315	359	674	133	158	291	42.22	44.01	43.18	0	0	0
95	春野弘岡中市民会館	245	276	521	84	81	165	34.29	29.35	31.67	1	0	0
96	春野公民館弘岡上分館	450	506	956	169	190	359	37.56	37.55	37.55	2	0	0
97	春野公民館新川分館	150	175	325	65	55	120	43.33	31.43	36.92	0	0	0
98	春野公民館平和分館	623	658	1,281	221	216	437	35.47	32.83	34.11	1	0	0
99	春野公民館南ヶ丘分館	1,257	1,358	2,615	399	402	801	31.74	29.60	30.63	1	0	0
100	宗安寺公民館	84	89	173	24	32	56	28.57	35.96	32.37	1	0	0
当日投票合計		122,620	144,718	267,338	27,808	31,372	59,180	22.68	21.68	22.14	109	12	1
期日前投票合計					13,221	20,009	33,230	10.78	13.83	12.43	184	13	0
不在者投票合計					309	447	756	0.25	0.31	0.28	116	0	0
市内総合計		122,620	144,718	267,338	41,338	51,828	93,166	33.71	35.81	34.85	409	25	1

(8) 仮投票調

事 由		受 理 ・ 不 受 理	
投票の拒否の決定を受けた選挙人において不服がある場合	投票立会人において異議がある場合	受 理 し た も の	受 理 し な か っ た も の
1	0	1	0

(9) 点字投票調

総 数	内 訳	
	有 効	無 効
25	24	1

(10) 代理投票調

総 数	当日投票所における代理投票		期日前投票所における代理投票		不在者投票における代理投票	
	身体の故障	その他	身体の故障	その他	身体の故障	その他
409	97	12	175	9	116	0

(1) 期日前・不在者投票調

ア 期日前投票所別投票者数一覧

期日前投票所	4月17日(月)			18日(火)			19日(水)			20日(木)		
	男	女	計	男	女	計	男	女	計	男	女	計
高知市選挙管理委員会事務局	373	315	688	320	293	613	323	359	682	336	459	795
初月ふれあいセンター	41	61	102	62	87	149	76	99	175	60	83	143
一宮ふれあいセンター	56	64	120	66	80	146	67	103	170	71	111	182
高須ふれあいセンター	35	57	92	25	47	72	48	66	114	77	68	145
五台山ふれあいセンター	10	14	24	14	17	31	19	16	35	24	22	46
大津ふれあいセンター	33	55	88	47	59	106	58	98	156	62	67	129
介良ふれあいセンター	25	27	52	16	33	49	35	38	73	37	36	73
三里ふれあいセンター	38	47	85	48	75	123	57	70	127	52	70	122
春野公民館	32	36	68	54	53	107	68	68	136	56	79	135
中山間地域構造改善センター	11	9	20	11	19	30	16	19	35	10	12	22
土佐山庁舎	7	2	9	10	13	23	7	12	19	15	21	36
高知大学	-	-	-	-	-	-	-	-	-	48	65	113
弥右衛門ふれあいセンター	-	-	-	54	65	119	62	76	138	45	89	134
高知市立自由民権記念館	-	-	-	113	127	240	101	162	263	82	128	210
イオンモール高知	-	-	-	279	543	822	355	667	1,022	307	639	946
イオン高知旭町店	-	-	-	186	395	581	185	355	540	186	338	524
フジグラン高知	-	-	-	288	454	742	280	492	772	293	465	758
サンシャインヴィアン	-	-	-	197	278	475	232	408	640	195	431	626
計	661	687	1,348	1,790	2,638	4,428	1,989	3,108	5,097	1,956	3,183	5,139
累計	661	687	1,348	2,451	3,325	5,776	4,440	6,433	10,873	6,396	9,616	16,012

期日前投票所	4月21日(金)			22日(土)			合計			投票割合(%) (期日前投票者/全投票者)		
	男	女	計	男	女	計	男	女	計	男	女	計
高知市選挙管理委員会事務局	337	466	803	371	485	856	2,060	2,377	4,437	4.98	4.59	4.76
初月ふれあいセンター	70	91	161	131	169	300	440	590	1,030	1.06	1.14	1.11
一宮ふれあいセンター	73	98	171	150	188	338	483	644	1,127	1.17	1.24	1.21
高須ふれあいセンター	61	59	120	97	121	218	343	418	761	0.83	0.81	0.82
五台山ふれあいセンター	8	21	29	26	39	65	101	129	230	0.24	0.25	0.25
大津ふれあいセンター	40	90	130	115	144	259	355	513	868	0.86	0.99	0.93
介良ふれあいセンター	38	51	89	67	74	141	218	259	477	0.53	0.50	0.51
三里ふれあいセンター	51	68	119	63	86	149	309	416	725	0.75	0.80	0.78
春野公民館	59	60	119	92	94	186	361	390	751	0.87	0.75	0.81
中山間地域構造改善センター	16	16	32	10	18	28	74	93	167	0.18	0.18	0.18
土佐山庁舎	13	11	24	16	21	37	68	80	148	0.16	0.15	0.16
高知大学	36	49	85	-	-	-	84	114	198	0.20	0.22	0.21
弥右衛門ふれあいセンター	46	67	113	109	139	248	316	436	752	0.76	0.84	0.81
高知市立自由民権記念館	112	113	225	112	139	251	520	669	1,189	1.26	1.29	1.28
イオンモール高知	294	635	929	654	1,176	1,830	1,889	3,660	5,549	4.57	7.06	5.96
イオン高知旭町店	192	349	541	341	624	965	1,090	2,061	3,151	2.64	3.98	3.38
フジグラン高知	240	432	672	412	664	1,076	1,513	2,507	4,020	3.66	4.84	4.31
サンシャインヴィアン	229	398	627	299	519	818	1,152	2,034	3,186	2.79	3.92	3.42
計	1,915	3,074	4,989	3,065	4,700	7,765	11,376	17,390	28,766	27.52	33.55	30.88
累計	8,311	12,690	21,001	11,376	17,390	28,766						

イ 不在者投票用紙等の請求及び交付調

投票用紙等の請求				交 付			
直 接		郵 送	合 計	直 接	郵 送	交付を拒絶したものの	合 計
本 人	代 理 人						
1	298	567	866	153	713	0	866
(-)	(-)	(36)	(36)	(-)	(36)	(-)	(36)

※ () は法第49条第2項及び3項(郵便等投票)該当者内数

ウ 不在者投票の事由別調

事 由 別	投票者数	備考
不在者投票者数全体	756	
〈うち郵便等投票〉	〈34〉	法第49条第2項該当者
《うち郵便等投票代理記載》	《5》	法第49条第3項該当者

エ 受理・不受理調

投票管理者において受理と決定し且つ拒否の決定をしなかったもの	投票管理者において不受理又は拒否と決定したもの		合 計
	開票管理者において受理と決定したもの	開票管理者において不受理と決定したもの	
756	—	—	756

オ 不在者投票管理者別不在者投票調

選挙人の属する市町村の選管委員長に対してなしたものの	業務又は旅行地の市長村の選管委員長に対してなしたものの	船長に対してなしたものの	病院長及び老人ホームの長に対してなしたものの	刑事施設の長に対してなしたものの	少年院の長に対してなしたものの	計	郵便等投票
1	48	—	660	13	0	722	34 (5)

※ () 内は郵便等投票のうち代理記載の件数で内数

カ 特例郵便等投票における投票用紙等の請求件数等に関する調

特定患者等	請求関係				交付関係			投票関係			
	請求者数	本人確認方法			交付した者の数	交付を拒否した者の数		投票した者の数		投票しなかった者の数	
		外出自粛要請又は隔離・停留の措置に係る書面を提示した者の数	選管から保健所等に個別に照会した者の数	あらかじめ保健所等から提供を受けたリストにより照会した者の数		うち、外出自粛要請の確認が取れなかった者の数	受理された者の数	不受理の決定を受けた者の数			
外出自粛要請を受けた者	0	-	0	-	0	-	-	0	0	-	0
感染症法関係 (§ 44の3②)	0	-	0	-	0	-	-	0	0	-	0
自宅療養者	0	-	0	-	0	-	-	0	0	-	0
宿泊療養者	0	-	0	-	0	-	-	0	0	-	0
検疫法関係 (§ 14①)	0	-	0	-	0	-	-	0	0	-	0
隔離・停留の措置により 宿泊施設内に収容されて いる者 (§ 14① I・II)	0	-	0	-	0	-	-	0	0	-	0
計	0	-	0	-	0	-	-	0	0	-	0

(12) 投票管理者・投票立会人・事務従事者調

ア 当日投票所

投票所	投票管理者	投票立会人	事務従事者		
			市の職員	その他	計
99	99	350	587	84	671

イ 期日前投票所

投票所	投票管理者	投票立会人	事務従事者		
			市の職員	その他	計
18	20	43	160	60	220

(13) 入場券発行状況調

発行枚数
269,003 枚

3 年齢階層別抽出投票率

5歳毎

年齢階層		抽出登録数 (人)	抽出投票者 (人)	抽出投票率 (%)
18～19歳	男	23	3	13.04
	女	28	4	14.29
	計	51	7	13.73
20～24歳	男	68	7	10.29
	女	58	8	13.79
	計	126	15	11.90
25～29歳	男	70	12	17.14
	女	73	19	26.03
	計	143	31	21.68
30～34歳	男	61	9	14.75
	女	71	19	26.76
	計	132	28	21.21
35～39歳	男	83	25	30.12
	女	74	20	27.03
	計	157	45	28.66
40～44歳	男	104	23	22.12
	女	101	38	37.62
	計	205	61	29.76
45～49歳	男	121	30	24.79
	女	114	30	26.32
	計	235	60	25.53
50～54歳	男	104	35	33.65
	女	132	43	32.58
	計	236	78	33.05
55～59歳	男	94	38	40.43
	女	125	50	40.00
	計	219	88	40.18
60～64歳	男	119	41	34.45
	女	127	50	39.37
	計	246	91	36.99
65～69歳	男	86	27	31.40
	女	118	56	47.46
	計	204	83	40.69
70～74歳	男	116	53	45.69
	女	133	70	52.63
	計	249	123	49.40
75～79歳	男	86	53	61.63
	女	118	63	53.39
	計	204	116	56.86
80～84歳	男	57	23	40.35
	女	88	33	37.50
	計	145	56	38.62
85歳～	男	60	21	35.00
	女	156	46	29.49
	計	216	67	31.02
総計	男	1,252	400	31.95
	女	1,516	549	36.21
	計	2,768	949	34.28

10歳毎

年齢階層		抽出登録数 (人)	抽出投票者 (人)	抽出投票率 (%)
18～19歳	男	23	3	13.04
	女	28	4	14.29
	計	51	7	13.73
20～29歳	男	138	19	13.77
	女	131	27	20.61
	計	269	46	17.10
30～39歳	男	144	34	23.61
	女	145	39	26.90
	計	289	73	25.26
40～49歳	男	225	53	23.56
	女	215	68	31.63
	計	440	121	27.50
50～59歳	男	198	73	36.87
	女	257	93	36.19
	計	455	166	36.48
60～69歳	男	205	68	33.17
	女	245	106	43.27
	計	450	174	38.67
70～79歳	男	202	106	52.48
	女	251	133	52.99
	計	453	239	52.76
80歳～	男	117	44	37.61
	女	244	79	32.38
	計	361	123	34.07
総計	男	1,252	400	31.95
	女	1,516	549	36.21
	計	2,768	949	34.28

実投票率と抽出投票率の比較 (%)

	実投票率	抽出投票率 -実投票率	信頼度 抽出率/実率	許容度
男	33.71	-1.76	94.78	-5.22
女	35.81	0.40	101.12	1.12
計	34.85	-0.57	98.36	-1.64

18歳・19歳の投票率

年齢階層		有権者数 (人)	投票者数 (人)	投票率 (%)
18歳	男	1,451	198	13.65
	女	1,467	225	15.34
	計	2,918	423	14.50
19歳	男	1,504	163	10.84
	女	1,518	194	12.78
	計	3,022	357	11.81
総計	男	2,955	361	12.22
	女	2,985	419	14.04
	計	5,940	780	13.13

全体投票率 (男) 33.71% (女) 35.81% (計) 34.85%

4 選挙公営

(1) 個人演説会場数及び使用数調

会 場 数			使 用 数							
法第161条第1項第1号の学校・公民館	法第161条第1項第2号の公会堂	法第161条第1項第3号の選管の指定した施設	法第161条第1項第1号の学校・公民館		法第161条第1項第2号の公会堂		法第161条第1項第3号の選管の指定した施設		合 計	
			公 費 負 担	候補者 負 担	公 費 負 担	候補者 負 担	公 費 負 担	候補者 負 担	公 費 負 担	候補者 負 担
147	3	74	1	0	0	0	7	0	8	0

(2) 公営ポスター掲示場調

有権者数	1千人未満				1千人以上 5千人未満			5千人以上 1万人未満		1万人以上		合 計
	2 km ² 未満	2 km ² ～4 km ²	4 km ² ～8 km ²	8 km ² 以上	4 km ² 未満	4 km ² ～8 km ²	8 km ² 以上	4 km ² 未満	4 km ² 以上	4 km ² 未満	4 km ² 以上	
投票所数	6	11	5	10	47	2	0	15	3	0	0	99
設置数	22	52	27	62	277	14	0	110	25	0	0	589

(3) 選挙公報配布調

受領部数	配布部数	配布に要した日数	配布の方法
170,000 枚	165,047 枚	5 日	市域の地区社協，民児協，町内会連合会，自治会と配布業務委託契約を締結し，依頼している。

令和5年4月23日執行

高知市議会議員選挙 選挙公報

この選挙公報は、候補者から提出された原簿をそのまま印刷したものです。

高知市選挙管理委員会

地域のきずなを 高知市の隅々に



私のめざすまちづくり
災害にも強く
事前復興による備えの拡充
長期浸水対策・液状化対策の強化
脱原発と再生エネルギーシステム確立
いのちが大切にされ
食支援など子どもの貧困支援の拡充
高齢者が大切にされる社会保障の充実
児童虐待の予防策を強化
雇用不安や格差のない
若者が住み続けられる雇用の確保
正規・非正規等労働者間の格差解消
憲法を活かしたまちづくり
平和教育の充実と人権尊重の市政

中野 勇人
なかの ゆうと

【略歴】1962年北海道室蘭市生まれ(60歳)
▶前岡山工業卒業後、国鉄福知山電気区に就職▶国鉄分
民営化で解雇▶24年間の解雇撤回闘争▶2012年
高知市に移住▶平和運動センター役員などを歴任
※高知市稲荷町在住 座右の銘は「迦陵仙逝」

西村 佐代子
にしむら さよこ
私がお母さんとして、子どもたちを育ててきた。子どもたちが、この社会で生きていくために、必要なものを提供できるように、地域を元気にしたい。子育て支援、高齢者支援、子育て世代の就業支援、子育て世代の就業支援、子育て世代の就業支援...

子どもたちの幸せな 未来のために
37年間、障害のある子ども達の教育一筋に頑張ってきました。この世に生を受けた誰もが、かけがいのない命。子ども、高齢者、障害者、性的少数者、女性、働き盛りの人...誰もが暮らせるに生きる権利があります。みなさんが暮らすやすい高知市をめざします。ぜひ、大きなご支援をお願いいたします。
ふじぎ真由美
日本共産党

ジェンダー平等 誰もが自分らしく 生きられる高知市を
35才
若者の働き方調査、学費値下げの運動、コロナ禍での子育て支援、中絶の権利をめぐって、市民の声を市政に変えていきましょう。
日本共産党

フルスイング。高知市に、希望の光を。
政治は、未来を切り拓くためにあります。
地域を元気にしたい。子育て支援、高齢者支援、子育て世代の就業支援、子育て世代の就業支援、子育て世代の就業支援...

高知を豊かに、そして幸福な街へ
高知県警 勤続35年 高知マラソン 優勝選手
小松 けんじ

命を守る！ 地域の課題を解決する！ 現場第一主義！
自転車ヘルメット購入補助を実現
全てのふれあいセンターとコミュニティセンターへのAED設置
アマチュア無線高知支部と防災協定の締結を実現
屋外大型看板の届出と有資格者の点検義務を実現
高知市立小・中学校へのAED屋外設置を開始
伊藤 ひろゆき
公明党 公認

安心な暮らしを守り 活力ある高知市に！！
絆でつくる安心のまち！
わたしが大切にしている3つの絆
1. ひとひとりの絆
2. 市民と市政の絆
3. 未来へつなぐ絆
平田 文彦
ふみひこ

3つの安心づくり。 ひとの安心をつくる！ 街の安心をつくる！ 暮らしの安心をつくる！
高橋 ひろただ
自由民主党 公認

令和5年4月23日執行

高知市議会議員選挙 選挙公報

高知市選挙管理委員会

この選挙公報は、候補者から提出された原稿をそのまま印刷したものです。

高知のこれから地域から♪

高知市の投票率が低いのは決して行きたくないわけでも、諦めているわけでもなく、「みんなで考える・つくる」環境が少なく、「自分ごと」として感じにくくなっているからだと思います。

人口減少が急激に進む中では、特定の「ヨリガイ」だけではなく、多様な声に多くの「ヨリガイ」溢れる環境づくりが大事です。まずは自分たちが若い世代が動いて世代・地域をつなごう！

- ①まちづくり(防災・福祉・人づくり)
 - *地域の主体性で変えられてきた町内会を土台に、各組織・活動と連携した地域コミュニティの再構築♪
- ②教育(学校&地域)
- ③よさこい
 - *全国のよさこい祭りへ高知市委員(祭りの使者)の派遣。
 - *よさこいの日(8月10日)を高知市(県)民の日とする。
- ④環境・中山間
 - *小規模林業(自営型林業)を促進し、鏡川流域の環境保全と交流促進。
- ⑤地域政策♪
 - *若い世代(若手層)が地域を歩き・活動し、地域の代表として発信する、若手無所属議員で構成する地域政策の結核。



大崎博士

公明党公認

いのめぐみ

One for All. All for One

4公式LINEアカウントはこちら

無所属 46歳

地小中学校
土佐中・高等学校(70回生)
北海道大学工学部(中途)

市内会・若/若(会長)
地域政策(副会長)
高知市議(副議長)

*PIA
*G-company
*青年団
*日本青年団連合会

元高知市議員
元高知市議員
元高知市議員
元高知市議員

女性の視点で 思いやりあふれる高知市に!

いのめぐみは走ります!!

物価高騰対策で活力ある高知市へ!

物価高騰から市民生活を守る施策を実現するため、公明党のネットワーク力を活かして、市・県・国を動かす。活力ある高知市を目指します!

安心して子育てができる高知市へ!

教育環境の整備や子育て支援を充実させ、様々な困難を抱える方へのきめ細やかな支援にも力を注ぎ、安心して子育てができる高知市を目指します!

災害に強い安心・安全の高知市へ!

紅水川流域の浸水被害対策の強化をはじめ、更なる防災対策に尽力し、災害に強い高知市を築きます!

プロフィール

昭和39年11月生まれ 昭和58年 県立室戸高等学校卒業
職歴 (株)ヒコマツ、(株)エルセ、(株)晴家高知大丸店勤務
党役職 公明党高知県本部 城北支部副支部長



公明党公認

いのめぐみ

高知の未来に確かな力!

一人ひとりを大切にする市政を!!

5期20年間で、市民相談11,000件

- ①健康で生きがいのあるまちづくり
- ②心が通う元気あふれるまちづくり
- ③人材が育つまちづくり
- ④災害に強い都市づくり
- ⑤活力ある産業都市づくり
- ⑥快適な生活環境づくり
- ⑦改革の牽引力に

●昭和32年11月2日生まれ(65歳)

●昭和45年3月 高知市立長浜小学校卒業

●昭和51年3月 私立高知高等学校卒業

●昭和58年7月 公明党本部職員

略歴 (平成14年12月就任)

●高知市議会議員5期 議長・副議長(歴任)

●公明党高知県本部 幹事会長

●防災士認定

プロフィール

1977年(昭和52年)4月4日生まれ
高知市生まれ 高知市育ち 46歳
小学校、総合高等学校、高知西高等学校卒業
立憲民主党高知分會 青年局長
NTT労働組合高知分會 副分会長
NTT西日本(NTTビジネスソリューション)勤務



公明党公認

山根たかひろ

市議会にご意見番を!

安心して気持ちよく住める高知市をつくるため、議会で声をあげ続け、小さな声を出し続けることが、いつか大きな流れにつながるかと信じています。

「とさでん」残ろう!とさでん交通の経営主体は県と高知市です。市民の足として生き残るため市内200円均一料金+電車バス乗り換え自由。水を守ろう!市長が替われば水道民営化の流れが起きます。水は命。外国企業に握られないよう目を光らせます。有機素材の学校給食を!全国でオーガニック学校給食の流れが起きます。高知市でも有機の学校給食への流れを作ります。オーティビア菌問題の再考を!貴重な憩いの場を50年間特定企業が経営するなど本末転倒。年1500万円の賃貸料から再考します。

1951年外交官正一の長男として高知市で出生。東京外語大から共同通信に入り、経済記者として国内外で活動。2011年帰郷し、クレソン栽培や保潔司、町内会長。はりまや橋商店街で「夜学会」主宰

私を議会に送ってください。働きます



元共同通信記者 完全無所属

伴たけずみ

無所属

市政に新しい力を!

誰にも負けない正義感

誠実 真剣 現場第一

新人候補

●昭和47年1月生まれ(51歳)

●高知市立湖江小学校卒業

●高知市立湖江中学校卒業

●高知県立高知工業学校卒業

●公明党高知県本部 青年委員会副委員長

誰もが輝く高知市を目指し西村あきおは走ります!

- ①安心して子育てができるまち
- ②災害に強い安全・安心のまち
- ③地場産業・観光振興で活力があるまち
- ④不登校・いじめ対策など教育環境の充実
- ⑤高齢者が元気で生活できるまち



公明党公認

西村あきお

高知市を夢かなう街に。高知市政をアップグレード。

竹村くにおの6つの使命

- 使命: 1 防災対策
地震・津波・台風への対策を推進し、自然災害から市民を守ります。
- 使命: 2 行財政改革
課題点を追求し、無駄を洗い流します。
- 使命: 3 観光
高知市の観光資源の整備・充実・発信に努めます。
- 使命: 4 産業振興
高知の特色を活かした地場産業・農業の振興に取り組みます。
- 使命: 5 教育・子育て
乳幼児からの一貫した教育環境を整えます。
- 使命: 6 社会福祉
高齢者の立場に立った思いやりのある福祉を進めます。

竹村くにおプロフィール

本籍 高知市東山1丁目

昭和26年 4月7日生

59年 高知市立湖江小学校卒業

42年 高知市立湖江中学校卒業

45年 高知市立湖江高等学校卒業

47年 5月 日本共産党高知支部支部長

48年 4月 株式会社高知第一ホテル入社

51年 12月 高知市立湖江高等学校教員

52年 5月 高知市議会議員(1期目)

23年 5月 高知市議会議員(2期目)

高知市議員 12年連続(27年5月~26年5月)

27年 5月 高知市議会議員(3期目)

高知市議員 12年連続(27年5月~29年5月)

令和 元年 5月 高知市議会議員(4期目)

令和 3年 自由民主党・中道の会発足 代表執行 理事兼支部長

Challenge. 竹村くにおへ!



竹村くにお

税金のムダ遣いをチェックし生活弱者へ支援を増やします

オーティビア菌問題の高額な訴訟費用や石炭山開発、神戸「運の坂」計画など、特定の事業者支援に多額の税金投入となる事業にストップをかけ、その予算を削減して、中学校給食やコロナ・物価高騰対策などに活用してきました。

引き続き、暮らし応援の市政の前進に全力で取り組めます。

- ①高齢者3,000人への負担軽減
- ②介護保険料の引き下げ
- ③加齢性難聴の補聴器購入に補助料を
- ④廃止されたバス路線に、デマンドタクシー導入

- ①子育て支援3,000名への負担軽減
- ②子どもの医療費は中卒まで無料
- ③学校給食は無償に
- ④国保料の子どもの均等割をゼロに

1962年、高知県高知市生まれ
高知大学人文学部卒●高知医療生協神戸支部支部長●高知市議(4期)、市議会総務常任委員長●趣味は読書、パルポール

防衛予算2倍化、軍事拡張より平和の外交を求めます

日本共産党



ささき哲郎

人権と福祉のまち・高知をめざして頑張ります

私は、4年前、皆さまからのご支援のもと、「解放の議席」を引き継ぐことができました。しかし今なお部落差別が現存し、さらにコロナ禍においても貧困の連鎖、教育の格差などが拡大しています。このような厳しい弱肉強食の時代だからこそ、「解放の議席」の死守は必須であり、皆さまの暮らしと命に直結する「重い課題」と自覚しております。今後とも社会的立場の弱い方々に寄り添いながら、あらゆる差別の解消、貧富の格差の是正など、人権・平和・環境・福祉の旗を高く掲げ、「人権と福祉のまちづくり」を達成するために前進してまいります。

- 1 人権・平和・環境をまもり福祉の充実と安定した雇用の確保
- 2 女性の活躍支援
- 3 育児・子育て、教育の支援拡充
- 4 若者の定着強化と高齢者福祉の推進
- 5 ゼロコロナへ継続・総合的な対策と南海地震への対策強化



木村わたる

安心・安全 市民が主役のまちづくり

ICTを活用したまちづくり

生活・仕事、暮らしのあらゆるICT活用を推進

暮らしをより暮らし続けたいまちづくり

暮らし・定住促進、人口減少を克服するためのまちづくり

南海トラフから市民の安全を守るまちづくり

南海トラフの取組を、地域特性に応じた防災対策の充実

人とまとも自然が共生するまちづくり

コンパクトシティ、自然環境を大切にするまちづくり

すべての世代の暮らしを支えるまちづくり

地域ネットワークの強化、公共交通機関の利便性向上

高知市をあらゆる世代が安心・安全に暮らせるまちに

立憲民主党

1977年(昭和52年)4月4日生まれ
高知市生まれ 高知市育ち 46歳
小学校、総合高等学校、高知西高等学校卒業
立憲民主党高知分會 青年局長
NTT労働組合高知分會 副分会長
NTT西日本(NTTビジネスソリューション)勤務



くぼしんたろう

令和5年4月23日執行

高知市議会議員選挙 選挙公報

高知市選挙管理委員会

この選挙公報は、候補者から提出された原稿をそのまま印刷したものです。

若さと情熱で市政へ挑戦!!

32歳一児の父の挑戦

あかるいまち高知市に向け
3つのまちづくりビジョン!

- 一人ひとりに寄り添い、快適に暮らし続けられるまちづくり
- 保健・医療・福祉の充実
- 子育て環境の改善
- 教育の充実
- 知・愛・情の醸成

人が集い、笑顔と気力があふれ賑わいのあるまちづくり

- 地域コミュニティの再生
- 地産産業の振興
- 観光振興

いかなる災害にも強い、安全・安心なまちづくり

- インフラの整備・維持管理
- 地域防災力の向上
- 南海トラフ地震対策

藤川ゆづすけ

自由民主党公認



藤川ゆづすけ

自由民主党公認

防災行政の経験を活かし
心豊かに暮らせる社会を
ごあいさつ

「一人でも多くの生命を守りたい」との思いで仕事をして参りました。消防行政と高知市議会議員としての四年間の経験を活かし頑張ります。

基本姿勢

- ◇平和・人権・民主主義の理念を活動の基本とします。
- ◇災害に強く安心して暮らせる社会をめざします。
- ◇市政に皆さまの声をしっかりと届け、市民と市政の連携をすすめます。
- ◇障がい者やひとり親家庭、そして未来ある子供達に笑顔あふれる社会をめざします。

略歴

- ・昭和32年11月 高知市に生まれる
- ・昭和51年3月 高知工業高校卒業
- ・昭和57年4月 高知消防局入局
- ・平成30年3月 高知消防局退職
- ・令和元 年5月 高知市議会議員初当選
- ・現在 高知市議会議員（一期）、社会民主党高知県連合常任理事

神岡しゅんすけ



神岡しゅんすけ

うるおい豊かな高知市に!!

（プロフィール）

- 昭和42年8月高知市生まれ
- 国立高知大学経済学部卒業
- 平成19年7月田村元光議員補佐
- 平成27年高知市議会議員初当選（第2任期）
- 現在 高知市議会議員
- 高知県支部副支部長

「あいさつ」

コロナ禍や物価高騰、少子高齢化を乗り越えるために、市民の皆さまのお声に、高知市民の皆さまの生活の質を向上させるために、高知市をより一層の「暮らしやすいまち」にするべく、ご指導ご支援を賜りますようお願い申し上げます。

産業・経済の活性化に全力!!

- 中山間地域を含め、高知市のブランドを活かした地場産業振興と観光産業の充実に取り組みます!
- 若者や働く世代に重点を置き、公明党のネットワークで、一人ひとりの「生活者」を支えていきます!

高齢者・生活困窮者・子育て支援に全力!!

- ユニバーサルデザインに基づく生活環境の推進、地域医療体制の整備、福祉人材の確保を推進します!
- 子ども一人ひとりを大切に育てる教育環境の整備と、貧困の連鎖を断ち切る教育支援を進めます!

命と暮らしを守る防災・減災対策に全力!!

- 老朽化した社会インフラの整備と家屋の耐震化、危険ブロック塀の除去などの補助拡大に取り組めます!
- 台風やゲリラ豪雨などによる水害・土砂災害対策の強化に全力を注ぎます!

大久保たかし

公明党公認



大久保たかし

公明党公認

市民の心を心とする市政へ全力

子育て安心 3つのゼロ

- 中学校卒業までの医療費無料化
- 学校給食費の無料化
- 子どもの国保料ゼロ

くらし応援

- 介護保険料引き下げ
- 補聴器購入に助成
- 地震・津波・自然災害から命を守る
- ケア労働者・非正規労働者の待遇改善!

下元を元気に市議から

宮本なおき

日本共産党



宮本なおき

日本共産党

平和・くらし・子育ての願い
届けます!

先づ、憲法を生かし、一人ひとりが安心して暮らせる平和で安全な高知市をめざし、これからも市民の声を届け、全力でがんばります。

みなさんのご支援で、子どもも議会に送り出してください。

はま ぐち

浜口かず子

子育て安心3つのゼロ

- 中学校卒業までの医療費無料化
- 学校給食費の無料化
- 子どもの国保料ゼロ

くらし応援3つの引き下げ

- 介護保険料引き下げ
- 補聴器購入に助成
- 公共交通の抜本拡充

戦争準備より平和の外交で命を守る

日本共産党



浜口かず子

日本共産党

市民の声を市政に届け、暮らしを守る

物価高騰、暮らしが大変です。こんなこそ、平和を守り、くらしを応援する「政治」の役割が問われます。みなさんの力をあわせ、目の前、生活の質を向上させるために、高知市をより一層の「暮らしやすいまち」にするべく、ご指導ご支援を賜りますようお願い申し上げます。

下元を元気に市議から

文雄

下本ふみお

日本共産党



下本ふみお

文雄

日本共産党

5つのミッション!!

- 観光飲食、中心市街地商店街の活性化
- 教育、福祉問題に切り込む
- スポーツ振興
- 経済活性化&新たな税収確保
- デジタル化推進

1期目の議員活動と実績

- いじめ対策早期解決に対する積極的対応に向けた議会提案。
- 日帰り（通所）児童ケア実現に関する議案の提出に向けた議会提案。
- 市内約200店舗へのコロナ禍に対する大規模補助金の実施。
- 高知県社会教育協議会と高知市との間の議員交流会の実施、からのイベント開催の実現。
- ナイトタイムエコノミーの拡充。
- 市内プロスポーツチームへの行政支援に向けた取り組み。
- 行内、議会内のデジタル化推進。タブレット、オンライン、SNS等の有効活用。
- 厚生労働委員会常任委員、広域議員を兼任。

さあ!2期目へ!!

横山こうたけ

日本共産党



横山こうたけ

日本共産党

笑顔と行動力で、新時代を切り拓く!!

①若い世代を惹きつける高知に!
②そのための魅力ある雇用創出!
③移住者、観光客、インバウンドの更なるとりこみ!
④よさこいの全世界配信!

【上げや技術向上に努めています!】

若い世代の海外への流出、それに伴う労働人口の減少は、高知にとって大きな課題であると私は考えます。最低賃金の引き上げが大きな課題であり、同時に、総合経済対策の重点分野として「構造的な雇創出」を掲げています。

私は雇用する側の意識や意識から、積極的に賃上げを行う企業や、従業員のスキルアップに真剣に取り組む企業に対して、更なる雇創出の、実効性のある手厚い支援の実現、ひいては魅力ある雇用の創出に、全力で取り組んでいきます。

また、ゆとり世代、ゼツト世代を中心とした若者たちの意見や考えもよく聞き、10年、20年先を担う彼らの思いも、もっともっと政治に反映させていきたいと考えています。

そして観光客、映画などのエンターテインメント産業、よさこいのプロダクションアップを通じて移住者、観光客、インバウンドの更なる獲得を目指します。

（井上じゅんじプロフィール）

高知市出身、50歳。
2016年、KOUプロダクション設立。映画「サムライせんせい」をつくり、全国上映を果たす。2020年より飲食事業にも携わり、株式会社を創設する。2022年10月、株式会社を創設。2023年5月には、株式会社「株式会社」を創設。2023年5月には、株式会社「株式会社」を創設。2023年5月には、株式会社「株式会社」を創設。

井上じゅんじ

日本共産党



井上じゅんじ

日本共産党

くらし・福祉を守る市政へ全力

みなさんと力を合わせ、泉野小学校通学路の拡幅、子どもへのインフラ整備、貴の助成、オーティス西蔵地の水レール建設ステップなどを実現してきました。地域でコロナ支援活動を生活相談会も行ってまいりました。大変厳しい2期目の挑戦です。これからも全力投球で頑張ります。

私も推せんしませう
吉良彦彦 県議

はた 愛

島崎やすおみ

日本共産党



島崎やすおみ

日本共産党

令和5年4月23日執行

高知市議会議員選挙 選挙公報

この選挙公報は、候補者から提出された原稿をそのまま印刷したものです。

高知市選挙管理委員会

女性の声を市政へ！ 子どもたちに確かな未来を！ 岡崎くに子

仕事・子育て・家事・介護にがんばる女性を応援します

子どもたちが安心して暮らせるようにやさしい高知市を

障がい者や高齢者にやさしい高知市を

南海トラフ大地震に備え生命を守る施策を充実

地元の課題は地元と一緒に

平和憲法を守り、地球にやさしい高知市を

平和と発展のとらえ方をすすめます

530の実績がその高知市に誇りに思われる高知市をのびます

高知市議会議員 無所属

みんなが安心して暮らせる高知市

安全 災害に強いまちづくり。地震対策。 やります！

安心 子どもたちやお年寄りにやさしいまちづくり。 やります！

快適 笑顔のたえない魅力あるまちづくり。 やります！

安全で安心して暮らせる高知市の未来をみなさんとともにはぐくんでいきます。

1986年(昭和61)年国公立生まれ 55才 中2、小5、小3、中集、高集の6人家庭 尾毛小学校、高集小学校、三原中学校、高集高等学校、高知大学中退

元自由党高知議員 事務局長 元参議院議員 平野典夫 秘書

元参議院議員 山田一裕 元参議院議員 五原正晃 秘書

立憲民主党政策委員会 参事 参議院地区社会福祉協議会 会長

種別候補 議員 参事 参事 参事 PTA 役員 参事 参事

十津小中学校交通安全指導員 立憲民主党高知県連 幹事長

2016年 高知市議会 副議長 2019年 高知市議会議員 4期目

長尾和明 ながお かずあき 立憲民主党

身を切る改革。そして、子育て支援を手厚くし、経済の好循環につなげる。若者の定着・人口増・赤字財政解消ができる

西岡 正夫 日本維新の会 公認候補

目指します！
厚い子育て支援、物価高への対応、保護者の所得に関係なく無料化
○小中学校の完全無料化
○高校卒業までの教育費無料化
○勉強の仕方を指導する無料塾の開催促進
○保護者の負担軽減
○2歳からの保育料無料化
○1歳児までの紙おむつ無料化、育児見守り隊
○個別の課題計画の作成促進と避難訓練の基礎の徹底
○材料・働き方改革
○公務員アップの給料を国家公務員並みにアップ、適正な人員配置と人事評価。

子育て支援を手厚くすることで、街のにぎわいもどりに若者の定着・安心の子育て・人口増・赤字解消→景気の好循環が生まれます。人口・子育て環境がほぼ同じ兵庫県明石市で実証済みです。

プロフィール
1956年高知市竹島町生まれ
徳田小学校・学芸中高卒・国立英学大学人間学心理学専攻
以後、37年間・わたり高知の小学校教諭、特別支援学校教諭、社会教育主事を歴任。定年退職後、シルバー人材センター会員として現在に至る。

あなたの想いを伝えます！

お一人お一人の声を、聞き取りたいです。 誰かのために、何かを伝えたいです。

商店街の再活性化
時代の流れに沿った、新たな商店街の活性化の仕方や、魅力づくり。

農業振興
農業委員会をしているので、積極的に農業者の意見を聴かせる一歩一歩の問題を解決したい。

スポーツ振興からの公園整備
大小様々な公園があるが、十分な管理がなされず使えてない。大きな公園ではスポーツ、小さな公園では、子ども達が遊ぶように整備したい。

健康づくり
医療の現場にいた経験と、高知県健康づくり個人会理事である経験を活かし、すべての世代が健康で暮らせるよう取り組む。

【略歴】 昭和49年生まれ【旧姓：松岡】
▶いづみ保育園
▶小学校
▶愛宕中学校(ソチサポーター)
▶愛宕南高校(英語部メンバー)
▶高知大学(大生生活部)
▶東北中央病院勤務
▶本山町議会議員

【主な役職】
▶高知県健康づくり個人会理事
▶高知県議会女性ネットワーク幹事
▶【趣味】 ソフトボール、バドミントン、空手、よさこい、バンド、ピアノ、歌う事、食べる事、産直市場めぐり、スキー、釣り

上田あやこ うえだ あやこ

高齢者を孤独にしない、孤立させない！

このほどNPO法人を立ち上げました。コロナ禍において、食、住の確保の保証を目標に人生の最終章をいかに安心して過ごしていただくに貢献する事業を開始しました。

子ども食堂が市内あちこちから開かれています。お世話するボランティアのお疲れが見えます。ボランティアをバックアップするシステムが必要で。

介護人材が不足しています。このままでは介護職員が出る恐れがあります。収入増だけでなく、労働環境の改善を働く皆さんとともに訴えます。保育士も同様です。どうか皆さんのご支援をお願いいたします。

医療・福祉に全力投球

① 若いますます感 住みかねた地域で最後まで 在宅で暮らしたい。 在宅で暮らしたい。 在宅で暮らしたい。 在宅で暮らしたい。

② 医療・福祉介護人材の確保に向けて 介護職として経験豊富な専任職員が不足しています。 介護職として経験豊富な専任職員が不足しています。 介護職として経験豊富な専任職員が不足しています。 介護職として経験豊富な専任職員が不足しています。

③ ボランティア活動をバックアップする。 市民参加型のボランティア活動の推進を図りたい。 市民参加型のボランティア活動の推進を図りたい。 市民参加型のボランティア活動の推進を図りたい。 市民参加型のボランティア活動の推進を図りたい。

【略歴】 昭和49年 月 参事 参事 参事 参事
昭和44年 参事 参事 参事 参事
昭和41年 参事 参事 参事 参事
昭和37年 参事 参事 参事 参事
昭和34年 参事 参事 参事 参事
昭和31年 参事 参事 参事 参事
昭和28年 参事 参事 参事 参事

野村栄 のむら えいいち 参政党

やるぜよ！ みんなが幸せになる政治

子育て世代の目線で
子育て・子育てで教育費の負担を軽減します。

生活者の目線で
安全・快適な街づくり
に取組みます！

納税者の目線で
納税の使い方を
詳しくチェック
します！

プロフィール
2011年から3期連続当選
2018年から1年間 副議長
59歳、無所属の現実主義派

詳しいプロフィールや活動内容は
ブログでも発信しています！

清水おさむ

より良い社会を作る！

人口減少、少子高齢化、南海トラフ地震、大きな課題をたくさん抱える高知市。その中で、次世代の子どもの夢や希望を守るには、今を生きる私たちの未来への責任です。

私は志を持ち、行動します。保守でも革新でもなく、市民のために、それが私のスリット。私はあなたと一緒に、未来をつくりたい。高知市の未来を、一緒に切り開いていきましょう。

教育を考えると さらなる教育の充実を求める
○学校と地域との連携・協働体制を充実させ、子どもたちを社会全体で育て、地域活性化を図ります。(コミュニティ・スクール)
○若者が高知に住み続けたい、帰ってきたと思える心づくりにある「郷土愛」を育てる教育を求めます。

子育て・若者支援 生活者の安心・安全づくりを求める
○今後の財政収支の見直しと、将来世代の負担比率を厳しくチェックします。
○コロナ禍で妊娠・出産・子育てに不安を持つ親御様への相談体制を強化するなど、更なる支援を求めます。

防災への取組み 南海トラフ地震への対策強化を求める
○災害時に配慮が必要な方への更なる支援と対策(避難行動要支援者制度)を求めます。
○地域毎の特色をいかした、防災＆支えあいマップづくりや、個別避難計画の作成を進めます。

甲木良作 かつぎ りょうさく

投票日 4月23日(日)
投票時間 午前7時～午後8時まで
鏡・土佐山地区は午前7時～午後6時まで



4/23 (日)

明るい未来 地元のための一票を
【標語】 令和4年度 明るい選挙啓発作品コンクール応募作品

期日前投票
4/17(月)~4/22(土)

投票時間：午前7時~午後8時
※ 鶴・土佐山地区は午前7時~午後6時

投票について
詳しくはこちら



高知市議会議員選挙

高知市選挙管理委員会・高知市明るい選挙推進協議会

(5) 選挙運動用自動車の使用の公費負担調

	旅客自動車運送業者 (ハイヤー方式)	旅客自動車運送業者以外の者 (レンタル方式)		
		自動車貸借	燃料	運転手
1日当たりの限度額	64,500円	16,100円	7,700円	12,500円
契約した候補者数	11人	28人	28人	29人
1人当たりの公費負担限度額	451,500円	112,700円	53,900円	87,500円
公費負担金額	4,957,050円	2,957,500円	428,652円	2,457,500円

※供託物が没収となった候補者1名を除く。

(6) 選挙運動用ポスター及びビラの作成並びに選挙運動用葉書の公費負担調

	ポスター作成	ビラ作成	選挙運動用 通常葉書郵送
公費負担した候補者数	42人	38人	40人
公費負担作成限度枚数及び差出限度枚数	589枚	4,000枚	2,000枚
1枚当たりの限度額	1,001円	7.73円	
1人当たりの公費負担限度額	589,589円	30,920円	
公費負担金額	19,228,052円	1,142,660円	4,964,778円

※供託物が没収となった候補者1名を除く。

(7) 公費負担総額

(円)

	選挙公報 印刷・配送・配布	選挙運動用 自動車使用	ポスター作成	ビラ作成	選挙運動用 通常葉書郵送	合計
公費負担金額	7,312,177	10,800,702	19,228,052	1,142,660	4,964,778	43,448,369

5 開票に関する調 (即日開票 21:30～翌0:30)

(1) 候補者別得票数調

当落の別	ふりがな 候補者氏名	住 所	年齢	職 業	新現元別	党 派	得票数
当	ふじかわ 藤川 ゆうすけ	高知市六泉寺町	32	無職	新	自由民主党	4,109
当	おかだ 岡田 はるか	高知市高須	35	団体職員	新	日本共産党	3,402
当	かつき りょうさく 甲木 良作	高知市棧橋通	37	高知市議会議員	現	無所属	3,210
当	たかぎ たえ 高木 妙	高知市高桶	65	団体役員	現	公明党	3,008
当	とだ じろう 戸田 二郎	高知市南久万	67	高知市議会議員	現	自由民主党	2,830
当	うじはら 氏原 つぐし	高知市春野町弘岡中	74	高知市議会議員	現	無所属	2,740
当	にしむら 西村 あきお	高知市潮新町	51	無職	新	公明党	2,738.204
当	おかざき こ 岡崎 くに子	高知市加賀野井	73	高知市議会議員	現	無所属	2,530.389
当	うえた 上田 あやこ	高知市杉井流	49	無職	新	無所属	2,506
当	おおた 大田 よしお	高知市瀬戸西町	63	無職	新	自由民主党	2,501
当	よこやま 横山 こうだい	高知市北本町	48	高知市議会議員	現	自由民主党	2,474
当	しみず 清水 おさむ	高知市北本町	59	高知市議会議員	現	無所属	2,439
当	きむら 木村 わたる	高知市朝倉本町	49	部落解放同盟高知市 連絡協議会副議長	現	無所属	2,431
当	てつろう さこ 哲郎	高知市玉水町	60	団体役員	現	日本共産党	2,396
当	いの めぐみ	高知市南万々	58	無職	新	公明党	2,393
当	はまぐち 浜口 たくや	高知市廿代町	42	株式会社ハマグチインター ナショナル 代表取締役	元	自由民主党	2,390.369
当	ふじき まゆみ 真由美	高知市比島町	61	団体職員	新	日本共産党	2,372
当	ながお かずあき 長尾 和明	高知市十津	56	高知市議会議員	現	立憲民主党	2,338
当	おおくぼ 大久保 たかし	高知市横内	55	団体役員	現	公明党	2,311
当	みやもと 宮本 なおき	高知市長浜	52	日本共産党高知地区 委員会勤務員	新	日本共産党	2,277
当	いとう 伊藤 ひろゆき	高知市大津乙	68	団体職員	現	公明党	2,228
当	よしなが 吉永 てつや	高知市塚ノ原	76	高知市議会議員	現	自由民主党	2,182
当	しももと 下本 ふみお	高知市塚ノ原	71	高知市議会議員	現	日本共産党	2,176
当	くずめ 楠目 しんいちろう	高知市前里	46	会社員	新	立憲民主党	2,133
当	たかはし 高橋 ひろただ	高知市棧橋通	49	行政書士	現	自由民主党	2,118

当落の別	ふりがな 候補者氏名	住 所	年齢	職 業	新 現 元 別	党 派	得票数
当	やまね 山根 たかひろ	高知市神田	65	高知市議会議員	現	公明党	2,118
当	ひらた ふみひこ 平田 文彦	高知市種崎	69	自営業	現	無所属	2,112
当	おかざき 岡崎 ゆたか	高知市朝倉己	66	高知市議会議員	現	無所属	2,081.610
当	はまぐち こ 浜口 かず子	高知市高見町	62	高知市議会議員	現	日本共産党	2,061.630
当	たけむら 竹村 くにお	高知市朝倉丁	72	高知市議会議員	現	自由民主党	2,043
当	わだ かつみ 和田 勝美	高知市土佐山梶谷	70	農業	現	無所属	1,890
当	かみおか 神岡 しゅんすけ	高知市横浜新町	65	高知市議会議員	現	社会民主党	1,730
当	ばん 伴 たけずみ	高知市西町	71	一般財団法人国際平和協会会長	新	無所属	1,682
当	のむら えいいち 野村 栄一	高知市中万々	69	有限会社なのはなプラン取締役 特定営利活動法人エイワントラスト理事長	元	参政党	1,672
落	しまさき 島崎 やすおみ	高知市北秦泉寺	40	高知市議会議員	現	日本共産党	1,603
落	たのうち けんいち たのうち 健一	高知市春野町森山	57	無職	新	無所属	1,555
落	なかの はやと 中野 勇人	高知市稻荷町	60	無職	新	無所属	1,477
落	にしおか まさお 西岡 正夫	高知市鴨部	66	無職	新	日本維新の会	1,386
落	こまつ けんじ 小松 けんじ	高知市愛宕町	64	無職	新	無所属	1,340
落	おおさき ひろし 大崎 博士	高知市塚ノ原	46	一般社団法人 G-company	新	無所属	1,258
落	いのうえ 井上 じゅんじ	高知市与力町	50	会社役員(株)KOUプロダクション	新	無所属	889
落	かわむら 川村 しょうへい	高知市比島町	35	NHK党高知市政対策委員	新	NHK党	665
落	にしむら さよこ 西村 佐代子	高知市石立町	65	社会人用塾代表	新	無所属	236.795

(2) 投票総数・有効投票数・無効投票数調

投 票 総 数	有 効 投 票 数	無 効 投 票 数	無効投票率 (%)
93,166	92,033	1,133	1.22

(3) 無効投票の内訳

区 分	投 票 数
所定の用紙を用いないもの	0
候補者でない者又は候補者となることができない者の氏名を記載したもの	126
2人以上の候補者の氏名を記載したもの	3
被選挙権のない候補者の氏名を記載したもの	0
候補者の氏名のほか他事を記載したもの	8
候補者の氏名を自書しないもの	0
候補者の何人を記載したかを確認し難いもの	40
白紙投票	670
単に雑事を記載したもの	190
単に記号, 符号を記載したもの	96
合 計	1,133

(4) 候補者別時間毎得票数調

候補者 \ 時間	①22:00	②22:30	③22:50	④23:10	⑤23:30	⑥ 0:30
藤川 ゆうすけ	0	1,200	2,000	4,000	4,094	4,109
岡田 はるか	0	600	1,400	3,200	3,389	3,402
甲木 良作	0	600	1,400	3,000	3,203	3,210
高木 妙	0	600	1,400	2,800	2,972	3,008
戸田 二郎	0	600	1,400	2,800	2,802	2,830
氏原 つぐし	0	600	1,400	2,600	2,718	2,740
西村 あきお	0	600	1,400	2,600	2,696	2,738.204
岡崎 くに子	0	600	1,400	2,400	2,514	2,530.389
上田 あやこ	0	600	1,400	2,400	2,492	2,506
大田 よしお	0	600	1,400	2,400	2,477	2,501
横山 こうだい	0	600	1,400	2,200	2,456	2,474
清水 おさむ	0	600	1,400	2,400	2,433	2,439
木村 わたる	0	600	1,400	2,400	2,420	2,431
さこ 哲郎	0	600	1,400	2,200	2,366	2,396
いの めぐみ	0	600	1,400	2,200	2,346	2,393
浜口 たくや	0	600	1,400	2,200	2,369	2,390.369
ふじき 真由美	0	600	1,200	2,200	2,325	2,372
長尾 和明	0	600	1,400	2,200	2,319	2,338
大久保 たかし	0	600	1,400	2,200	2,293	2,311
宮本 なおき	0	600	1,200	2,200	2,251	2,277
伊藤 ひろゆき	0	400	1,200	2,200	2,208	2,228
吉永 てつや	0	600	1,400	2,000	2,157	2,182
下本 ふみお	0	600	1,400	2,000	2,079	2,176
楠目 しんいちろう	0	600	1,000	1,800	2,106	2,133
高橋 ひろただ	0	600	1,200	2,000	2,101	2,118
山根 たかひろ	0	600	1,000	2,000	2,072	2,118
平田 文彦	0	600	1,400	2,000	2,099	2,112
岡崎 ゆたか	0	400	1,200	2,000	2,071	2,081.610
浜口 かず子	0	600	1,200	2,000	2,036	2,061.630
竹村 くにお	0	600	1,200	2,000	2,029	2,043
和田 勝美	0	600	1,000	1,800	1,875	1,890
神岡 しゅんすけ	0	600	1,000	1,600	1,703	1,730
伴 たけずみ	0	600	800	1,600	1,671	1,682
野村 栄一	0	600	1,000	1,600	1,669	1,672
島崎 やすおみ	0	600	600	1,400	1,569	1,603
たのうち 健一	0	600	1,200	1,400	1,545	1,555
中野 勇人	0	600	1,000	1,400	1,463	1,477
西岡 正夫	0	400	800	1,200	1,374	1,386
小松 けんじ	0	600	600	1,200	1,325	1,340
大崎 博士	0	200	600	1,000	1,254	1,258
井上 じゅんじ	0	200	400	800	880	889
川村 しょうへい	0	200	400	600	658	665
西村 佐代子	0	0	0	200	226	236.795
開票率(%)	0	25.76	53.45	92.74	97.79	100.00

(5) 党派別得票数調

自由民主党	立憲民主党	公明党	日本共産党	日本維新の会	参政党	社会民主党
20,647.369	4,471	14,796.204	16,287.63	1,386	1,672	1,730

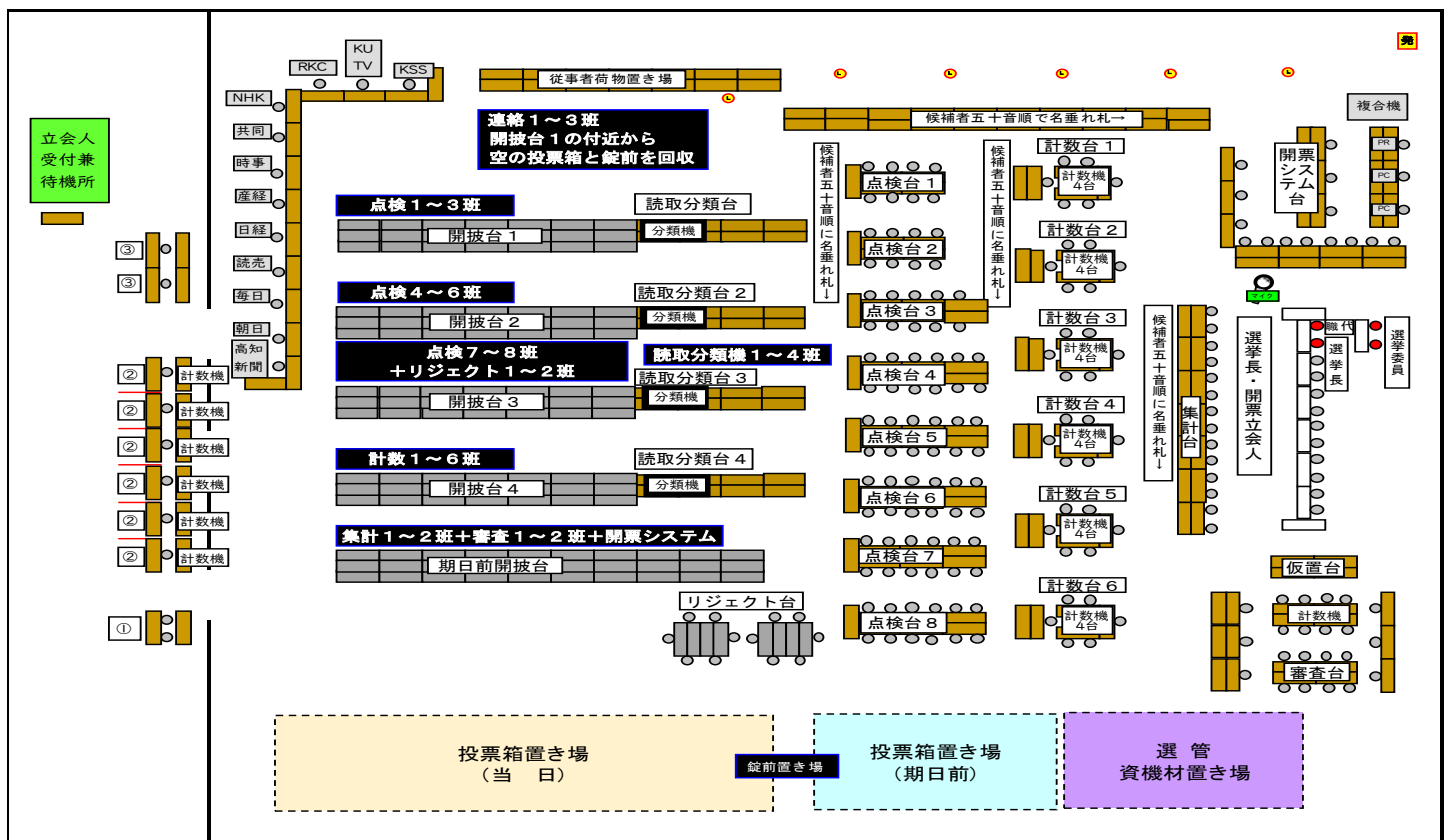
NHK党	無所属	合計
665	30,377.794	92,032.997

(6) 開票管理者・開票立会人・事務従事者調

開票管理者	開票立会人		事務従事者			
	届出による者	選挙管理委員会の選任による者	(内訳)			
			選挙管理委員会職員	市職員	その他	
1	6	0	244	9	226	9

(7) 開票所設営図

令和5年4月23日執行 高知市議会議員選挙 開票所レイアウト図 (県民体育館1階 主競技場)



6 選挙啓発

事業名	期間等	内容等
1 高知市選挙管理委員会ホームページ改訂	随時	・投票所, 期日前投票所の案内 ・期日前投票者数の随時更新 ・選挙公報, 開票結果掲載 データ直接掲載 (公報)
2 広報「あかるいまち」に掲載	令和5年4月号	統一地方選, 投票所変更の周知
3 啓発用看板及び横断幕・懸垂幕の設置	<div style="border: 1px solid black; padding: 5px; text-align: center;"> 選挙名 投票日 投票時間 高知市選挙管理委員会 高知市明るい選挙推進協議会 </div>	市内の量販店等の敷地・壁面等を利用した選挙期日等の告知 ・まんが看板 アスパルこうち植栽帯 中央公園植栽帯 高知赤十字病院植栽帯 高知ホテル北側植栽帯 ・横断幕 J A高知春野南東フェンス 鏡川口橋欄干 土佐山御霊橋欄干 ・懸垂幕 イオン高知旭町店外壁南面
4 街頭啓発	商業施設期日前投票所開所日	イオン高知旭町店 期日前投票所周辺で啓発グッズ (ティッシュ) の配布
5 場内放送	投票日前日と投票日	高知競馬場 高知競輪場
6 店内放送	告示日から投票日まで	市内大型量販店各社 期日前投票, 選挙期日のお知らせ
7 庁内放送	告示日から投票日まで	期日前投票, 選挙期日のお知らせの庁内放送 10時と15時
8 本庁舎電光掲示板による啓発	本庁舎期日前投票所開所期間	本庁 1階電光掲示板並びに本庁舎2階及び3階の東側エレベーターホール電光掲示板にて期日前投票, 選挙期日のお知らせのCM放送
9 公用車による啓発	告示日から投票日まで	選挙期日入りマグネットステッカー
10 高知市内各事業所及び大学・専門学校・各種学校への啓発	告示日から投票日まで	啓発ポスター掲示依頼 (企業・大学等専門学校)
11 町内会掲示板, 事業所等での啓発	告示日から投票日まで	啓発ポスター掲示依頼 (約1,200の町内会に各2部)
12 防災行政無線による放送	告示日から投票日まで	防災行政無線で選挙期日・期日前投票お知らせ (鏡地区・土佐山地区・春野地区)
13 高知市公式 LINE による啓発	本庁舎期日前投票所開所日, 商業施設期日前投票所開所日, 投票日	高知市公式LINEにて期日前投票, 選挙期日等を配信

7 選挙運動に関する支出制限額

6, 208, 000円

8 高知市議会議員選挙のあゆみ

(1) 投票の状況

選挙期日	投票区数	当日有権者数			投票者数			投票率(%)		
		男	女	計	男	女	計	男	女	計
S22. 4. 30	165	35,943	40,658	76,601	28,438	30,747	59,185	79.12	75.62	77.26
26. 4. 23	47	42,866	50,992	93,858	37,157	44,360	81,517	86.68	86.99	86.85
30. 4. 30	41	46,799	57,662	104,461	38,206	47,809	86,015	81.64	82.91	82.34
34. 4. 30	41	53,029	65,635	118,664	44,016	54,887	98,903	83.00	83.62	83.35
38. 4. 30	43	57,942	72,520	130,462	43,960	56,800	100,760	75.86	78.32	77.23
42. 4. 28	44	63,961	80,757	144,718	44,588	59,094	103,682	69.71	73.18	71.64
46. 4. 25	46	76,347	92,662	169,009	54,958	71,138	126,096	71.98	76.77	74.61
47. 4. 27 増員	大津 介良(2)	1,331	1,400	2,731	877	949	1,826	65.89	67.78	66.86
		1,406	1,586	2,992	1,119	1,362	2,481	79.58	85.87	82.92
47. 11. 12 介良補欠	1	1,543	1,756	3,299	1,160	1,423	2,583	75.18	81.04	78.30
50. 4. 27	56	87,175	104,630	191,805	60,246	76,133	136,379	69.11	72.76	71.10
53. 11. 12 補欠	57	93,659	111,023	204,682	52,338	65,623	117,961	55.88	59.11	57.63
54. 4. 22	57	93,607	111,008	204,615	60,620	78,532	139,152	64.76	70.74	68.01
58. 4. 24	59	98,113	115,893	214,006	60,950	78,355	139,305	62.12	67.61	65.09
62. 4. 26	61	101,069	120,256	221,325	57,477	73,974	131,451	56.87	61.51	59.39
H3. 4. 21	64	104,758	125,798	230,556	50,297	66,776	117,073	48.01	53.08	50.78
7. 4. 23	65	110,066	131,507	241,573	52,778	69,327	122,105	47.95	52.72	50.55
11. 4. 25	67	114,705	136,924	251,629	51,606	67,100	118,706	44.99	49.01	47.18
15. 4. 27	69	117,684	140,364	258,048	48,859	64,085	112,944	41.52	45.66	43.77
17. 1. 30 増員	鏡(5)	654	741	1,395	515	591	1,106	78.75	79.76	79.28
	土佐山 (6)	503	530	1,033	426	456	882	84.69	86.04	85.38
19. 4. 22	高知 (71)	118,068	141,624	259,692	48,924	63,832	112,756	41.44	45.07	43.42
	鏡(5)	647	710	1,357	—	—	—	—	—	—
	土佐山 (5)	500	510	1,010	388	408	796	77.60	80.00	78.81
20. 2. 3 増員	春野 (18)	6,329	7,230	13,559	3,592	4,413	8,005	56.75	61.04	59.04
23. 4. 24	99	124,584	149,073	273,657	51,753	64,948	116,701	41.54	43.57	42.64
27. 4. 26	100	124,287	147,850	272,137	46,049	57,534	103,583	37.05	38.91	38.06
31. 4. 21	99	125,413	148,383	273,796	44,368	55,707	100,075	35.38	37.54	36.55
R5. 4. 23	99	122,620	144,718	267,338	41,338	51,828	93,166	33.71	35.81	34.85

(2) 開票の状況

開票日	開票区数	投票総数	有効投票	無効投票		開票所要時間		開票の場所
				投票数	率(%)	開始	終了	
S22. 5. 1	12	59,185	57,493	1,692	2.86			第六国民学校・第四国民学校・旭国民学校・旭保育園・市立商業高校・昭和国民学校・秦国民学校・朝倉出張所・長浜国民学校・三里出張所・高須国民学校・一宮出張所
26. 4. 24	9	81,506	79,235	2,271	2.79			旭小学校・第四小学校・市議会議事堂・昭和小学校・商業高等学校・朝倉支所・長浜小学校・三里支所・一宮支所
30. 5. 1	3	86,011	85,590	421	0.49			旭小学校・市議会議事堂・昭和小学校
34. 5. 1	3	98,903	98,499	404	0.41			旭小学校・市議会議事堂・昭和小学校
38. 5. 1	4	100,754	100,356	398	0.40			旭小学校・中央公民館・昭和小学校・商業高等学校
42. 4. 29	4	103,680	103,166	514	0.50			旭小学校・中央公民館・昭和小学校・商業高等学校
46. 4. 26	2	126,096	125,399	697	0.55			旭小学校・昭和小学校
47. 2. 27 増員	大津 介良(2)	1,825 2,481	1,820 2,467	5 14	0.27 0.56			
47. 11. 12 介良補欠	1	2,585	2,560	25	0.97			
50. 4. 28	1	136,375	135,647	728	0.53			高知県民体育館
53. 11. 12 補欠	1	117,952	108,083	9,869	8.37			高知県民体育館
54. 4. 23	1	139,151	136,144	1,007	0.72	8:00	16:15	高知県民体育館
58. 4. 25	1	139,309	138,457	852	0.61	8:00	15:10	高知県民体育館
62. 4. 27	1	131,443	130,571	872	0.66	8:00	14:30	高知県民体育館
H3. 4. 21	1	117,073	116,121	952	0.81	20:00	翌 2:25	高知県民体育館
7. 4. 23	1	122,099	121,068	1,031	0.84	20:00	翌 2:30	高知県民体育館
11. 4. 25	1	118,695	117,721	974	0.82	21:30	翌 2:00	高知県民体育館
15. 4. 27	1	112,936	111,928	1,008	0.89	21:30	翌 2:48	高知県民体育館
17. 1. 30 増員	2	1,988	1,981	7	0.35	19:00	19:45	中山間地域構造改善センター・土佐山公民館
19. 4. 22	高知(1) 鏡 無投票	112,752 -	111,766 -	986 -	0.87 -	21:30 -	翌 1:20 -	高知県民体育館
	土佐山(1)	796	784	12	1.51	20:00	20:40	土佐山公民館
20. 2. 3	春野(1)	8,005	7,972	33	0.41	21:30	22:40	高知市春野あじさい会館
23. 4. 24	1	116,701	115,559	1,142	0.98	21:30	翌 1:05	高知県民体育館
27. 4. 26	1	103,581	102,454	1,127	1.09	21:30	翌 0:40	高知県民体育館
31. 4. 21	1	100,077	98,946	1,131	1.13	21:30	翌 0:30	高知県民体育館
R5. 4. 23	1	93,166	92,033	1,133	1.22	21:30	翌 0:30	高知県民体育館

(3) 党派別の状況

選挙期日	党 派 別								
	自 由 党	民主自由党	社 会 党	民主党	共 産 党	社会革新党	無 所 属	合 計	
S22. 4. 30	得 票 数	828	1,559	2,530	1,298	813	786	49,679	57,493
	候 補 者	3	2	8	2	2	1	108	126
	当 選 者 数	0	2	1	2	1	1	29	36
S26. 4. 23	自 由 党	社会民主党	日本社会党	国 民 民主 党	日本共産党	医 師 連 盟	無 所 属	合 計	
	得 票 数	6,692	1,963	2,108	1,546	501	1,275	65,150	79,235
	候 補 者	14	5	6	2	1	2	132	162
	当 選 者 数	1	1	0	2	0	1	31	36
S30. 4. 30	自 由 党	日本民主党	日本社会党	協 和 党	日本共産党		無 所 属	合 計	
	得 票 数	688	619	5,457	145	458		78,223	85,590
	候 補 者	1	1	10	1	1		107	121
	当 選 者 数	0	0	1	0	0		35	36
S34. 4. 30	自由民主党		日本社会党		日本共産党		無 所 属	合 計	
	得 票 数			7,248		984		90,267	98,499
	候 補 者			4		1		72	77
	当 選 者 数			4		0		32	36
S38. 4. 30	自由民主党	民主社会党	日本社会党	協 和 党	日本共産党	公 政 治 連 盟	無 所 属	合 計	
	得 票 数	1,463	484.392	13,646.319	1,602	3,457	10,825.652	68,877.637	100,356
	候 補 者	2	1	7	1	1	5	42	59
	当 選 者 数	0	0	5	1	1	5	28	40
S42. 4. 28	自由民主党	民主社会党	日本社会党	協 和 党	日本共産党	公 明 党	無 所 属	合 計	
	得 票 数		2,365	12,563.794	2,825	7,499	13,658.032	64,255.174	103,166
	候 補 者		1	6	1	3	6	37	54
	当 選 者 数		1	6	1	3	6	27	44
S46. 4. 25	自由民主党	民 社 党	日本社会党		日本共産党	公 明 党	無 所 属	合 計	
	得 票 数	5,470.215	2,388	18,283.069		13,451.451	15,815.539	69,990.706	125,398.980
	候 補 者	3	1	10		6	7	45	72
	当 選 者 数	1	1	7		6	7	22	44
S50. 4. 27	自由民主党	民 社 党	日本社会党	諸 派	日本共産党	公 明 党	無 所 属	合 計	
	得 票 数		6,152.592	22,956.311	2,475	16,186.863	18,599.697	69,276.527	135,646.990
	候 補 者		3	11	2	9	8	42	75
	当 選 者 数		2	10	1	4	8	19	44
S54. 4. 22	自由民主党	民 社 党	日本社会党	諸 派・新 自 民 党	日本共産党	公 明 党	無 所 属	合 計	
	得 票 数	5,896	5,838.461	28,020.330	4,421	17,082.535	19,863.985	57,021.681	138,143.992
	候 補 者	2	3	11	3	6	8	26	59
	当 選 者 数	2	2	9	1	6	8	16	44
S58. 4. 24	自由民主党	民 社 党	日本社会党	諸 派	日本共産党	公 明 党	無 所 属	合 計	
	得 票 数	32,767	3,604.442	32,385.990	3,190	18,079.525	22,834.819	25,595.218	138,456.994
	候 補 者	12	1	11	1	7	8	9	49
	当 選 者 数	8	1	11	1	7	8	8	44
S62. 4. 26	自由民主党	民 社 党	日本社会党		日本共産党	公 明 党	無 所 属	合 計	
	得 票 数	22,743.396	3,543.123	28,911.917		20,370.135	22,023.793	32,978.630	130,570.994
	候 補 者	10	1	10		8	8	13	50
	当 選 者 数	8	1	10		7	8	10	44
H3. 4. 21	自由民主党	民 社 党	日本社会党		日本共産党	公 明 党	無 所 属	合 計	
	得 票 数	25,597	2,857.552	25,586		18,382.299	20,862.595	22,835.551	116,120.997
	候 補 者	10	1	10		8	8	12	49
	当 選 者 数	9	1	10		8	8	8	44

選挙期日	党 派 別										
H7. 4. 23		自由民主党	新 さ き が け	日本社会党			日本共産党	公明	無所属	合計	
	得票数	6,495	2,742	27,293.910			17,140.150	20,239.479	47,157.457	121,067.996	
	候補者	3	1	12			8	8	25	57	
	当選者数	3	1	10			7	8	11	40	
H11. 4. 25		自由民主党	民主党	社会民主党		新 社 会 党	日本共産党	公明党	無所属	合計	
	得票数	11,314	6,785.953	9,671		2,637	20,083.999	22,261.046	44,967.999	117,720.997	
	候補者	5	3	4		1	8	8	20	49	
	当選者数	4	3	3		1	8	8	13	40	
H15. 4. 27		自由民主党	民主党	社 会 民 主 党	新 社 会 党	自由党	日本共産党	公明党	無所属	合計	
	得票数	7,036.305	8,473.42	9,360	1,608	1,483	18,465.999	21,266.225	44,235.045	111,927.994	
	候補者	3	4	4	1	1	8	8	20	49	
	当選者数	3	3	4	0	0	7	8	15	40	
H17. 1. 30 増員 鏡選挙区							日本共産党		無所属	合計	
	得票数						166		937	1,103	
	候補者						1		2	3	
	当選者数						0		1	1	
H17. 1. 30 増員 土佐山 選挙区									無所属	合計	
	得票数								878	878	
	候補者								4	4	
	当選者数								1	1	
H19. 4. 22 高知 選挙区		自由民主党	民 主 党	社会民主党			日本共産党	公明党	無所属	合計	
	得票数	12,269.000	7,851.290	4,845.709			21,226.999	22,182.639	43,390.358	111,765.995	
	候補者	5	3	2			8	8	20	46	
	当選者数	5	3	2			8	8	14	40	
H19. 4. 22 鏡選挙区 (無投票)									無所属	合計	
	得票数								—	—	
	候補者								1	1	
	当選者数								1	1	
H19. 4. 22 土佐山 選挙区									無所属	合計	
	得票数								784	784	
	候補者								2	2	
	当選者数								1	1	
H20. 2. 3 春 野 選挙区							日本共産党		無所属	合計	
	得票数						1,123		6,849	7,972	
	候補者						1		4	5	
	当選者数						0		2	2	
H23. 4. 24		自由民主党	民 主 党	社会民主党		み ん な の 党	新 党 市 民	日本共産党	公明党	無所属	合計
	得票数	10,863	9,130.432	3,888.567		976	223	19,448.999	19,015	52,013.999	115,558.997
	候補者	3	4	2		1	1	8	6	25	50
	当選者数	3	3	0		0	0	6	6	16	34
H27. 4. 26		自由民主党	民 主 党	社会民主党				日本共産党	公明党	無所属	合計
	得票数	11,944.224	5,073	2,918				20,513.774	18,068	43,936.999	102,453.997
	候補者	4	2	1				7	6	22	42
	当選者数	4	2	1				7	6	14	34
H31. 4. 21		自由民主党	立 憲 民 主 党	国 民 民 主 党	社 会 民 主 党	幸 福 実 現 党	日本共産党	公明党	無所属	合計	
	得票数	11,703	2,947.530	2,212	1,934	1,079	17,875.999	17,783	43,411.468	98,945.997	
	候補者	4	1	1	1	1	7	6	22	43	
	当選者数	4	1	1	1	0	7	6	14	34	
R5. 4. 23		自由民主党	立 憲 民 主 党	日 本 維 新 の 会	社 会 民 主 党	参 政 党	NH K 党	日本共産党	公 明 党	無所属	合計
	得票数	20,647.369	4,471	1,386	1,730	1,672	665	16,287.63	14,796.204	30,377.794	92,032.997
	候補者	8	2	1	1	1	1	7	6	16	43
	当選者数	8	2	1	1	0	0	6	6	10	34