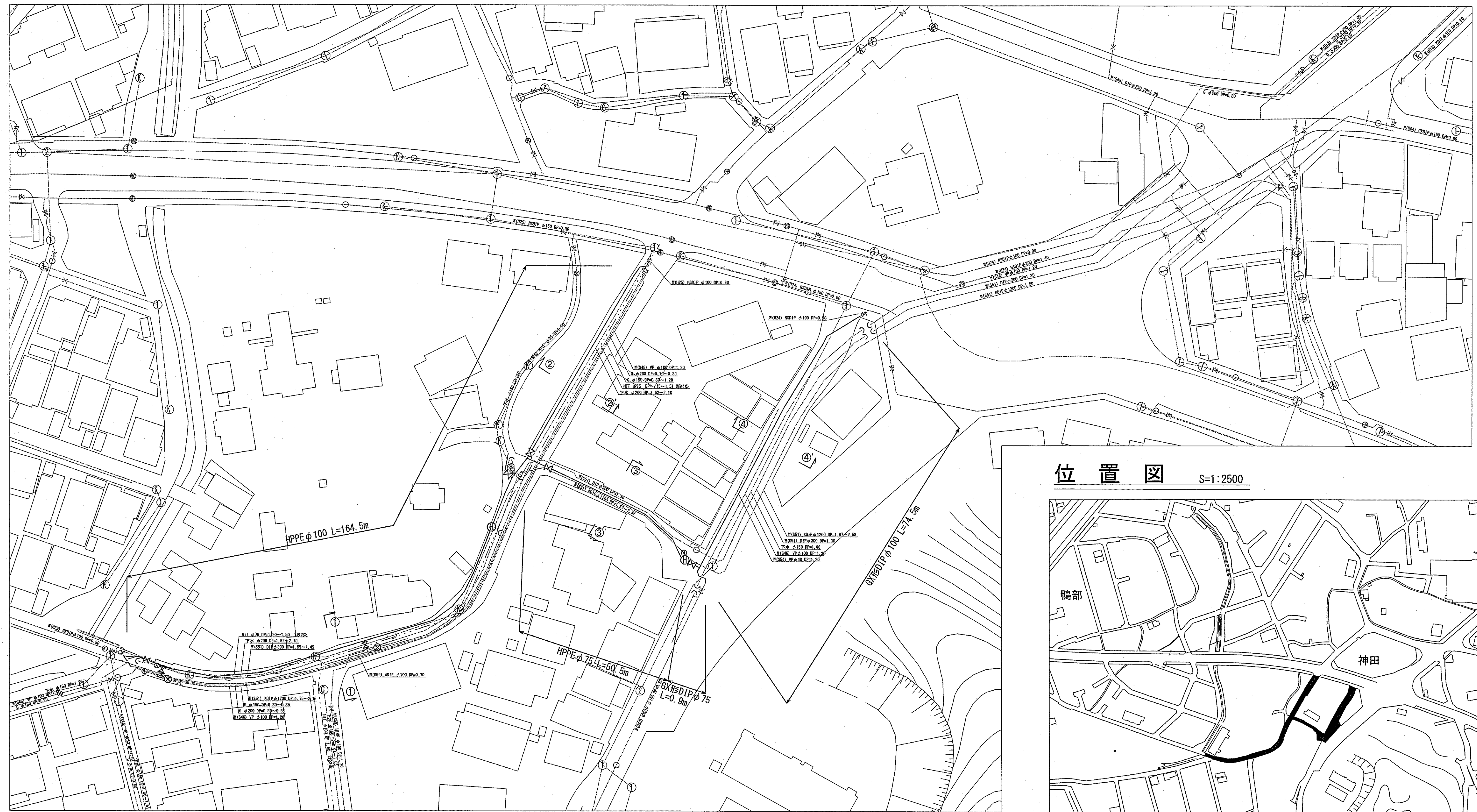
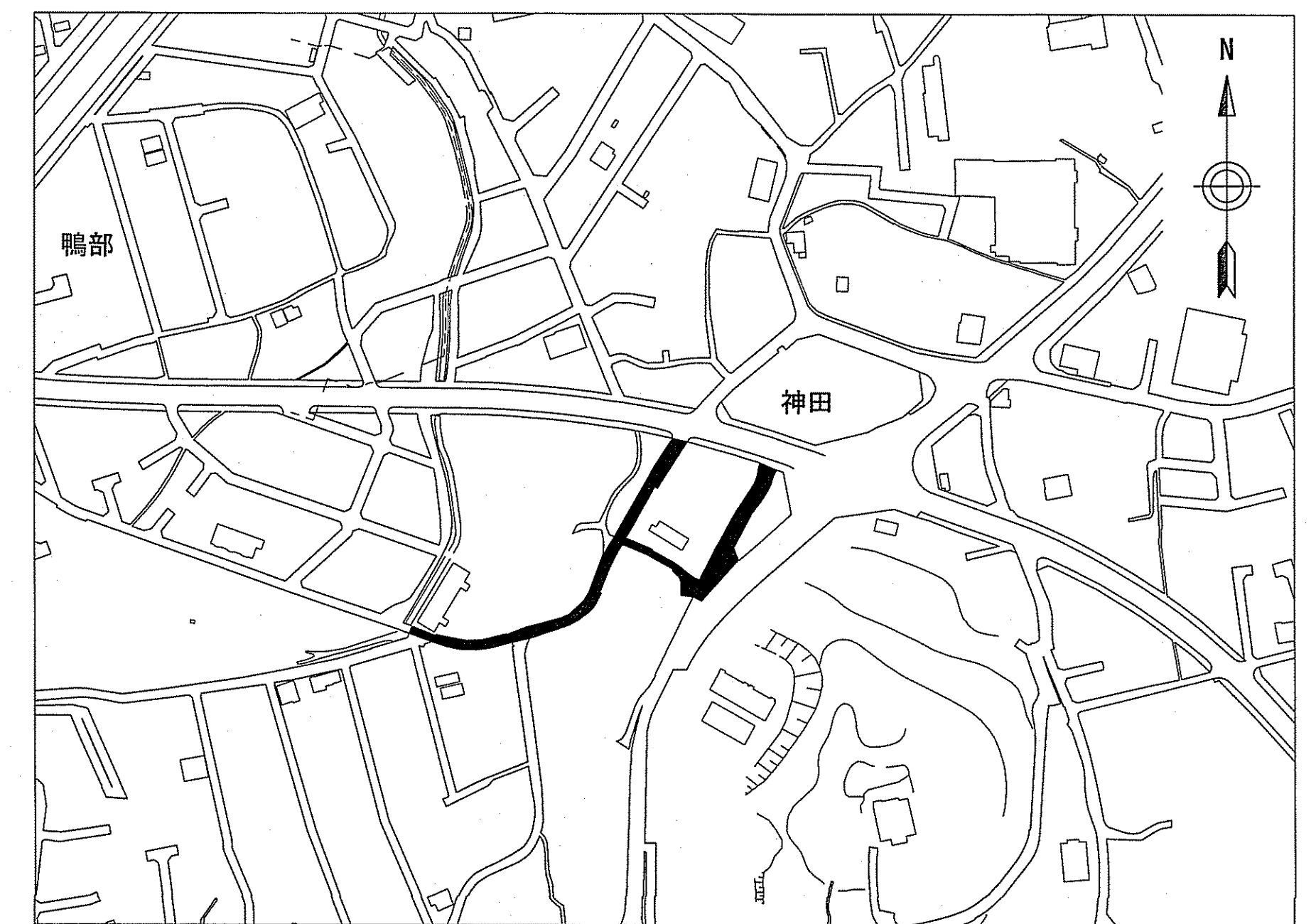


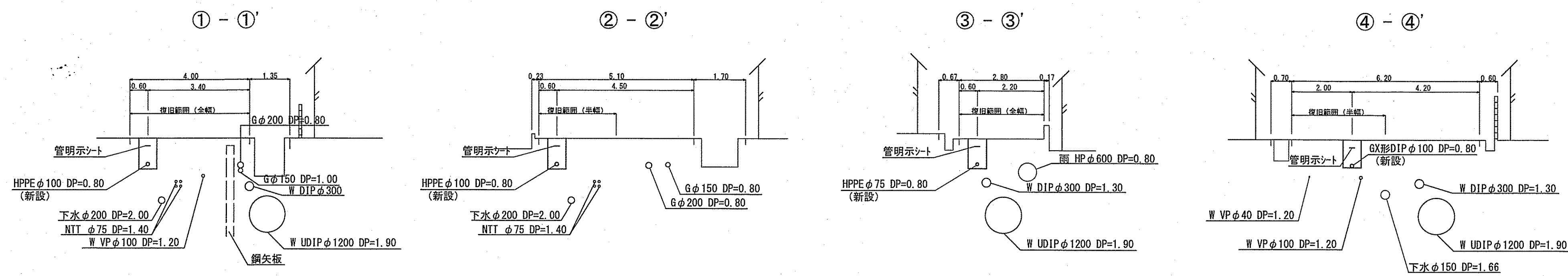
平面図 S=1:500



位置図 S=1:2500



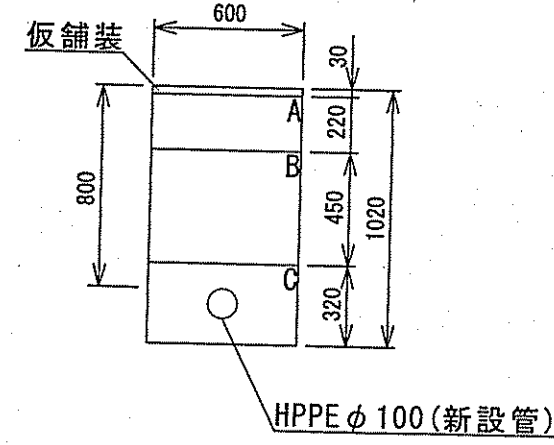
横断図 S=1:100



課長	課長補佐	係長	調査	設計
神田配水管布設工事				令和6年度
工事設計図				1/4
平面図、横断図				図示
高知市上下水道局水道整備課				

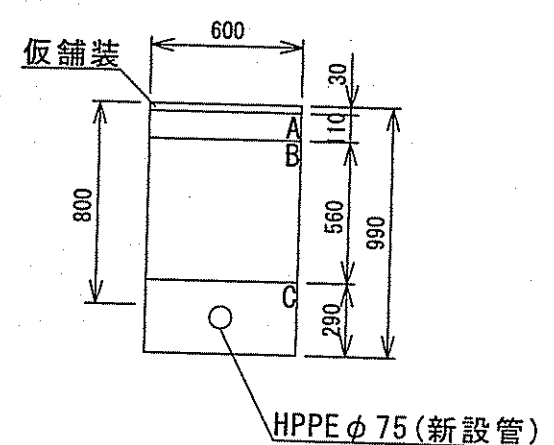
仮舗装	再生密粒度A ₅ TOP13
A	再生粗砕石RM-30
B	再生砕石RC-40
C	再生砂

① φ100 d=0.80
市道 既設舗装 t=5cm
L=152.57+1.20+1.80
=155.57m



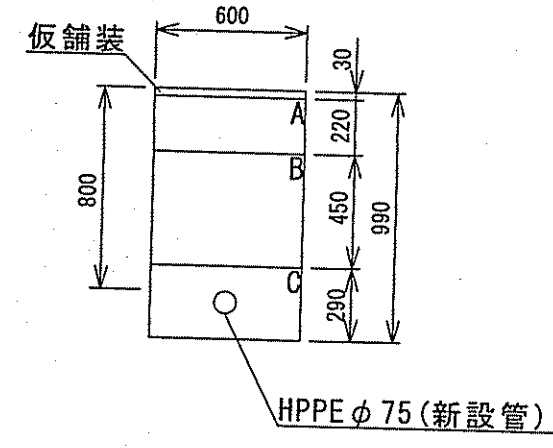
HPPE φ100 (新設管)

② φ75 d=0.80
市道 既設舗装 t=4cm
L=29.73m



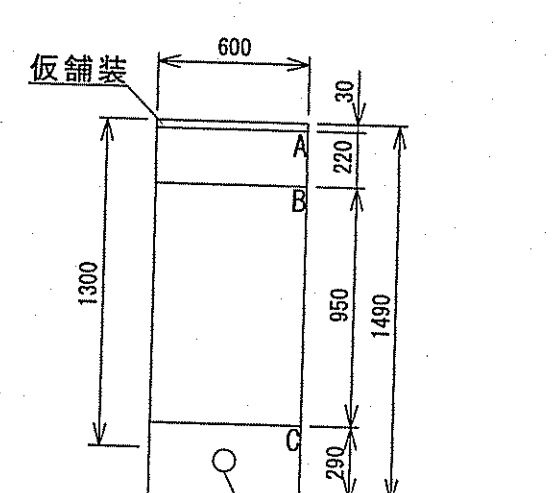
HPPE φ75 (新設管)

③ φ75 d=0.80
市道 既設舗装 t=5cm
L=1.55+1.81+11.30
=14.66m



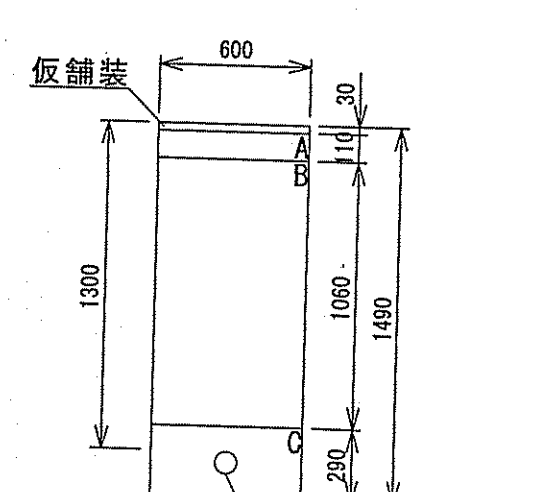
HPPE φ75 (新設管)

④ φ75 d=1.30
市道 既設舗装 t=5cm
L=1.77m



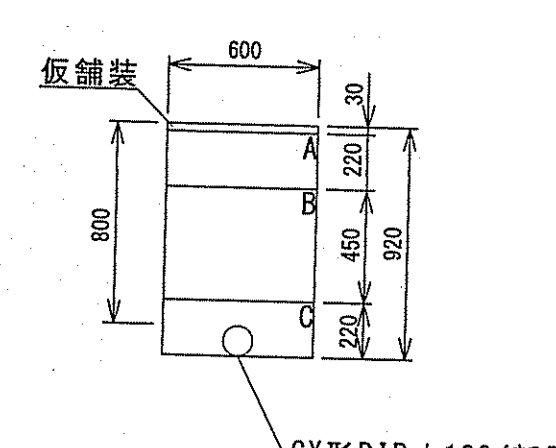
HPPE φ75 (新設管)

⑤ φ75 d=1.30
市道 既設舗装 t=4cm
L=0.77m



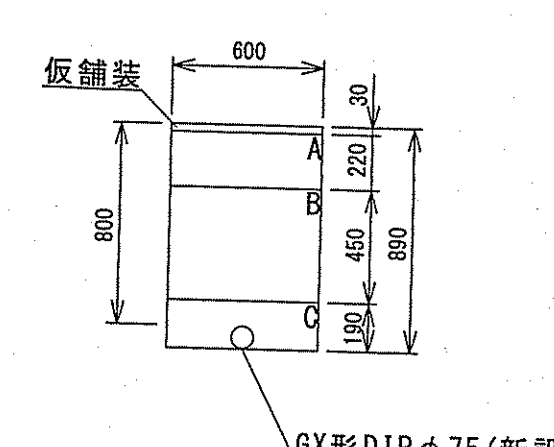
HPPE φ75 (新設管)

⑥ φ100 d=0.80
市道 既設舗装 t=5cm
L=65.00m



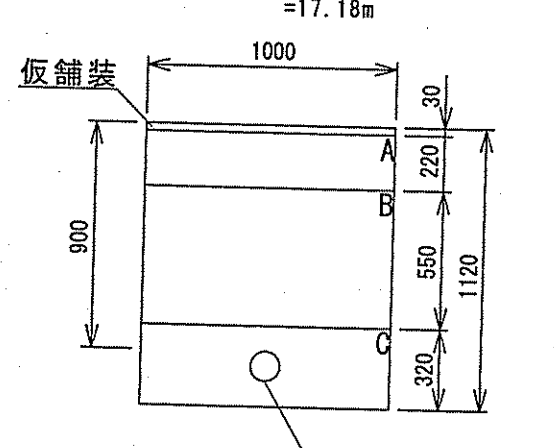
GX形DIP φ100 (新設管)

⑦ φ75 d=0.80
市道 既設舗装 t=5cm
L=0.92m



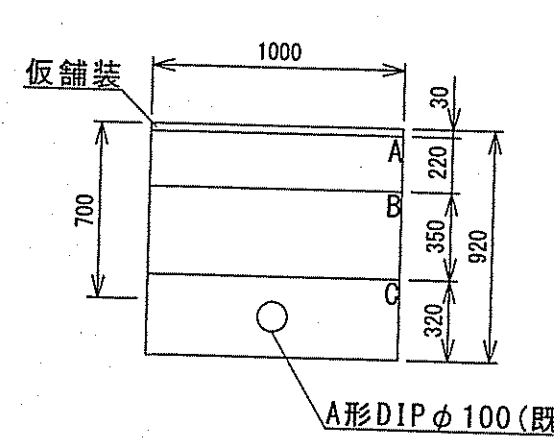
GX形DIP φ75 (新設管)

⑧ 連絡部 φ100 d=0.90
市道 既設舗装 t=5cm
L=4.65+4.35+0.18
=17.18m



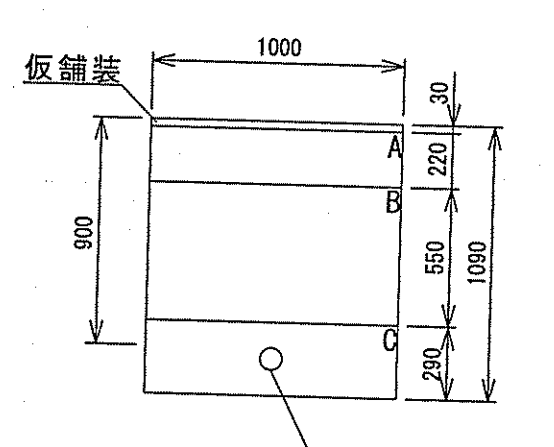
GX形DIP φ100 (既設管)

⑨ 連絡部 φ100 d=0.70
市道 既設舗装 t=5cm
L=2.26m



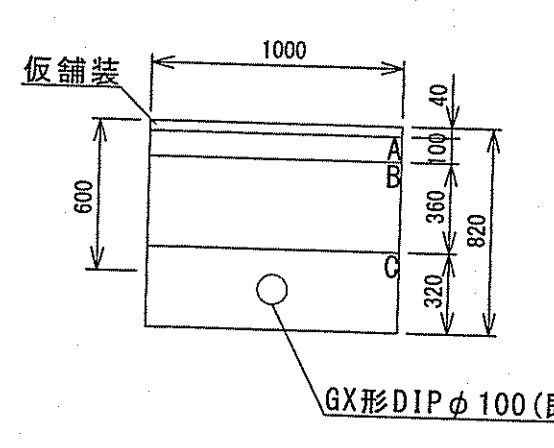
A形DIP φ100 (既設管)

⑩ 連絡部 φ75 d=0.90
市道 既設舗装 t=5cm
L=2.26m



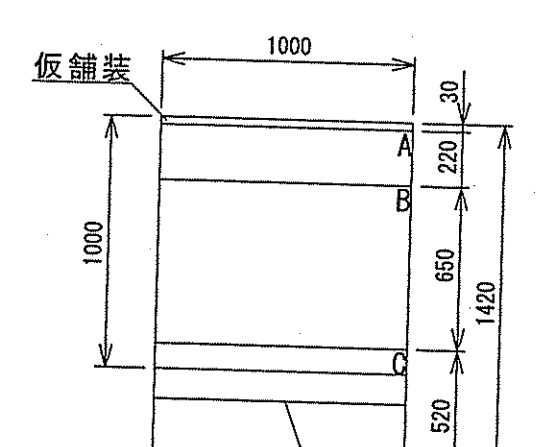
VP φ75 (既設管)

⑪ 連絡部 φ100 d=0.60
県道歩道部 既設舗装 t=4cm
L=2.32m



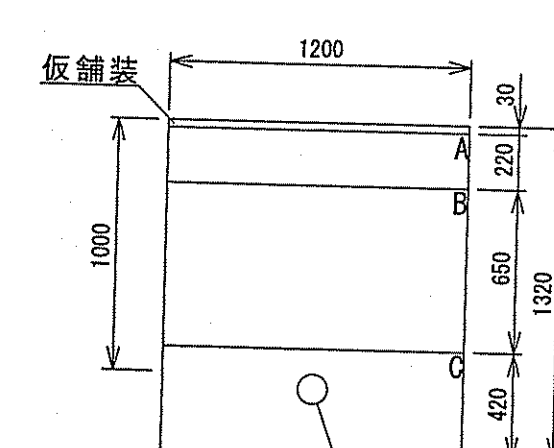
GX形DIP φ100 (既設管)

⑫ 割丁字管取付 φ100 d=1.00
市道 既設舗装 t=5cm
L=2.50m



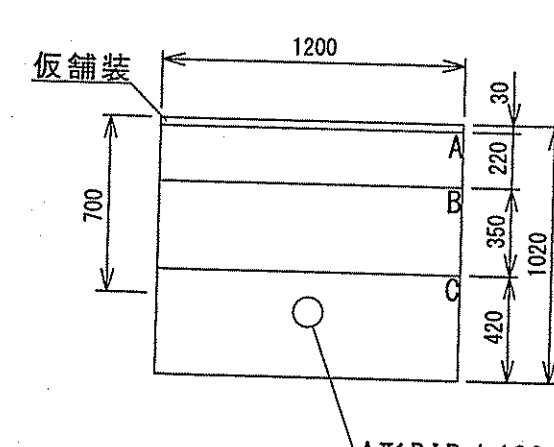
VP φ100 (既設管)

⑬ 不断水簡易仕切弁取付 φ100 d=1.00
市道 既設舗装 t=5cm
L=1.50m



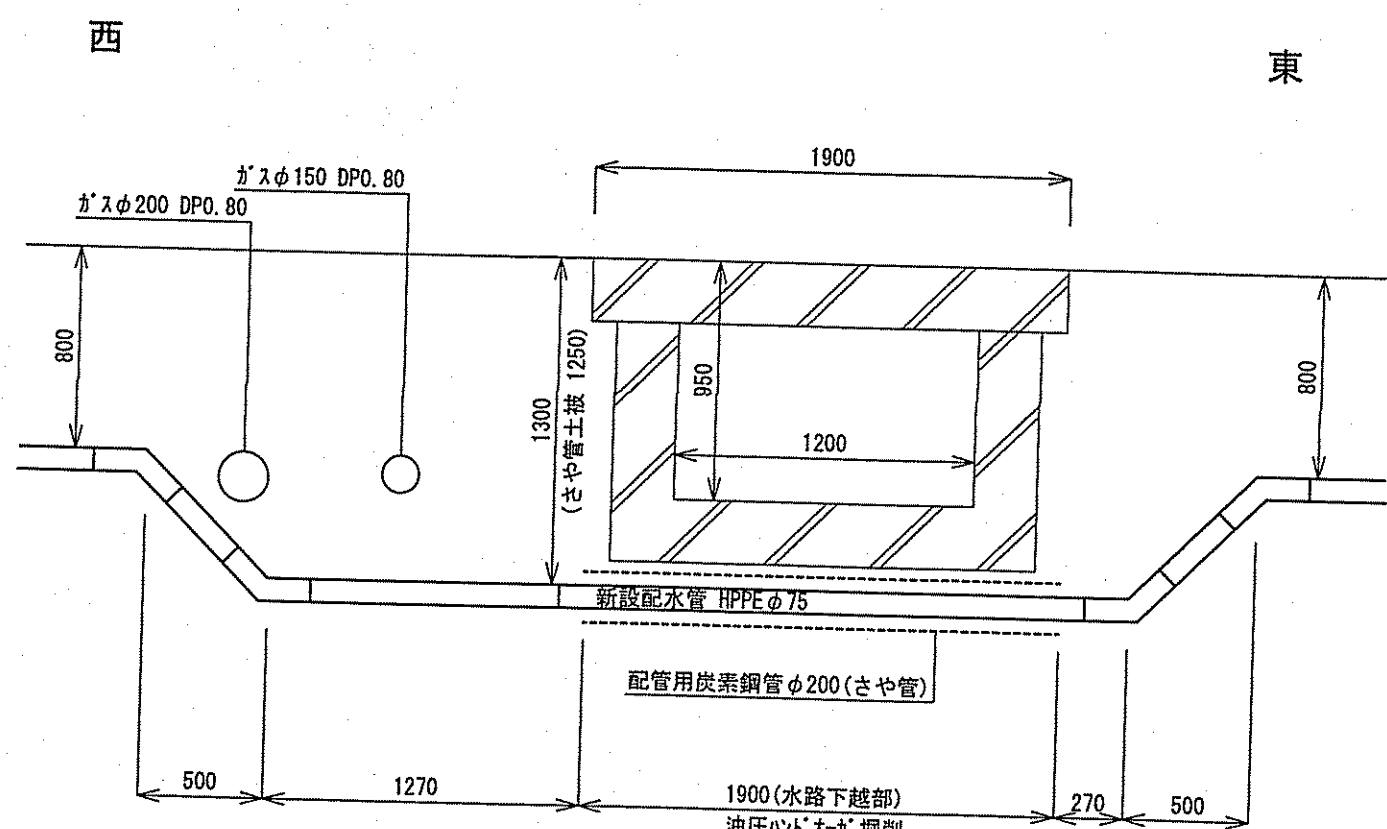
VP φ100 (既設管)

⑭ 不断水簡易仕切弁取付 φ100 d=0.70
市道 既設舗装 t=5cm
L=1.50m

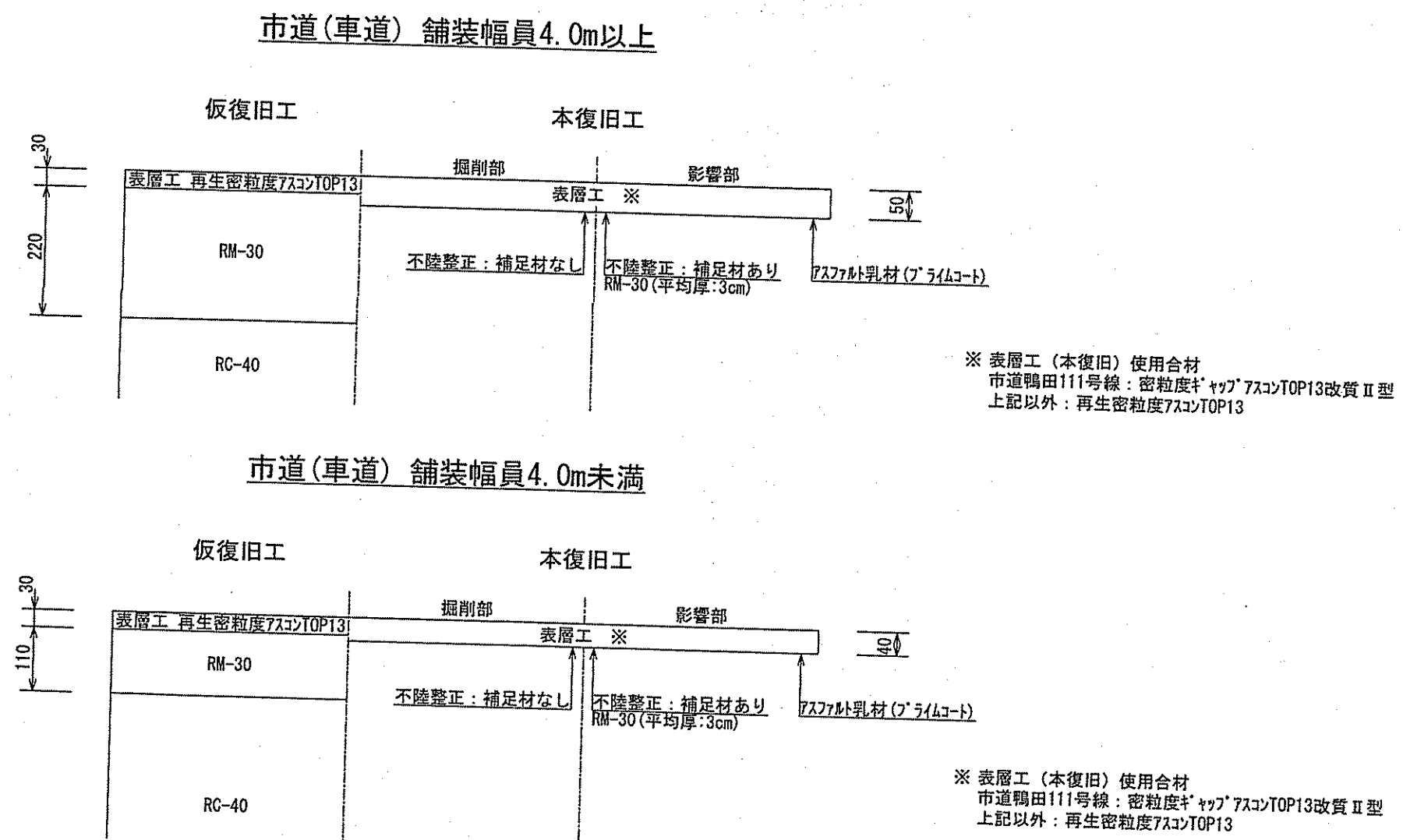


A形DIP φ100 (既設管)

水路横断詳細図 S-1 : 30

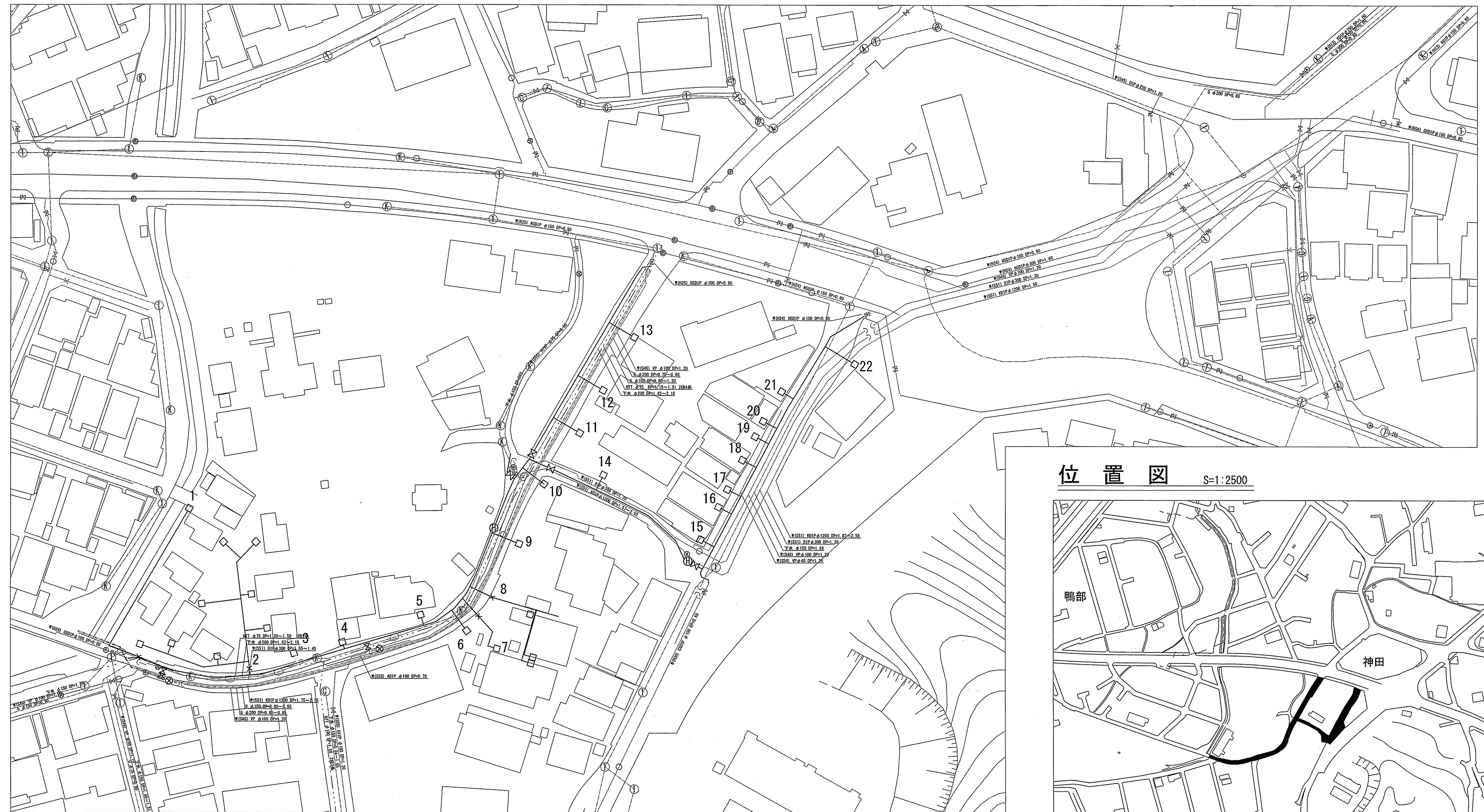


舗装復旧断面図 S-1 : free

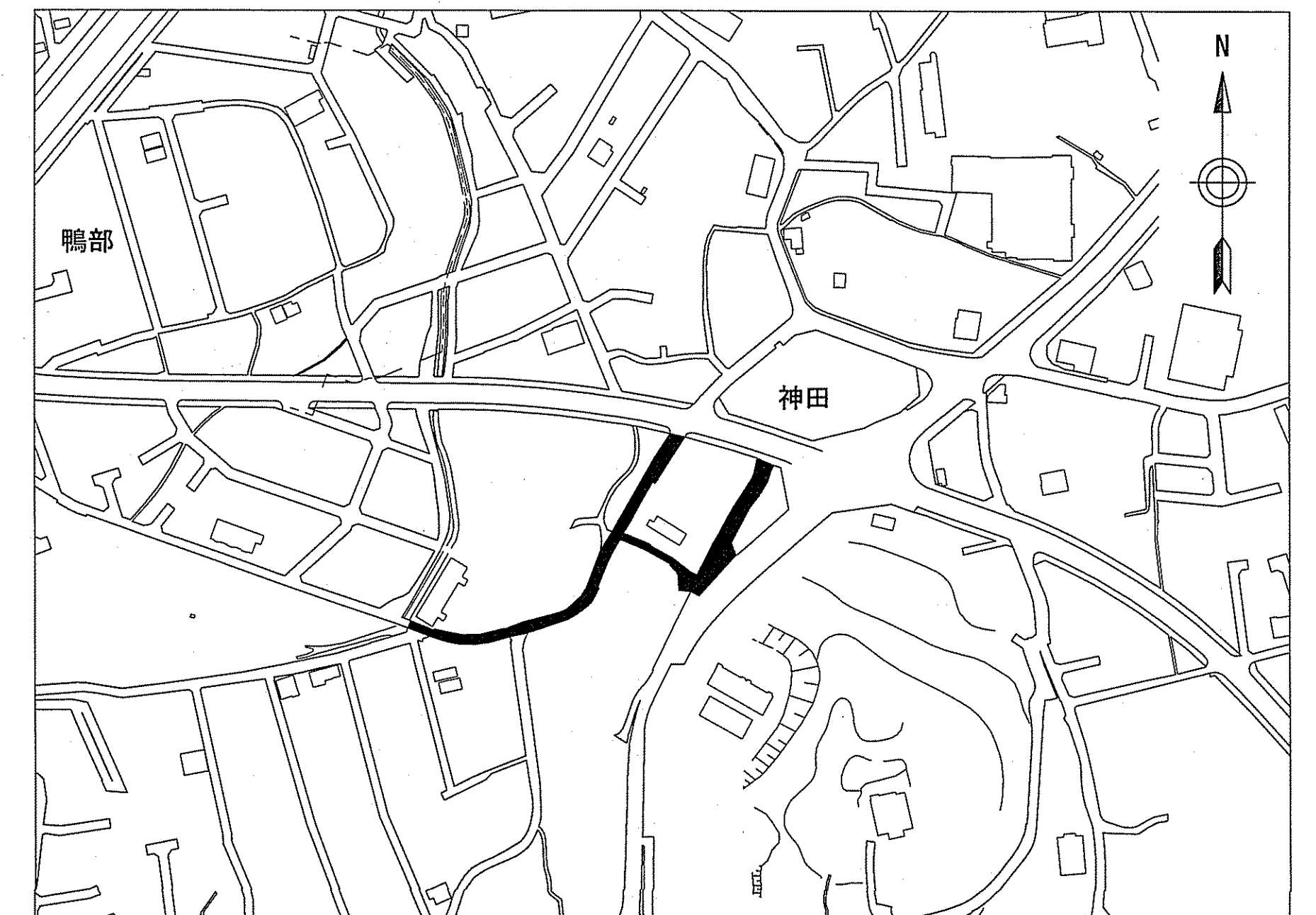


課長	課長補佐	係長	調査	設計
山本	山本	山本	山本	山本
神田配水管布設工工事				令和6年度
工事設計書				2/4
土工図、舗装復旧断面図、水路横断詳細図				図示
高知市上下水道局水道整備課				

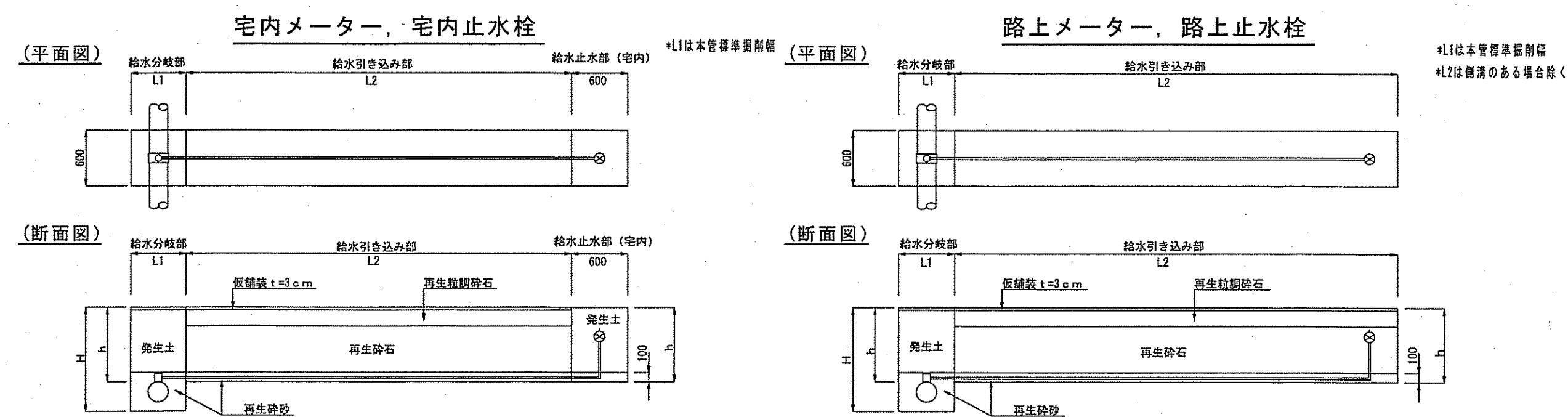
切替平面図 S=1:500



位置図 S=1:2500

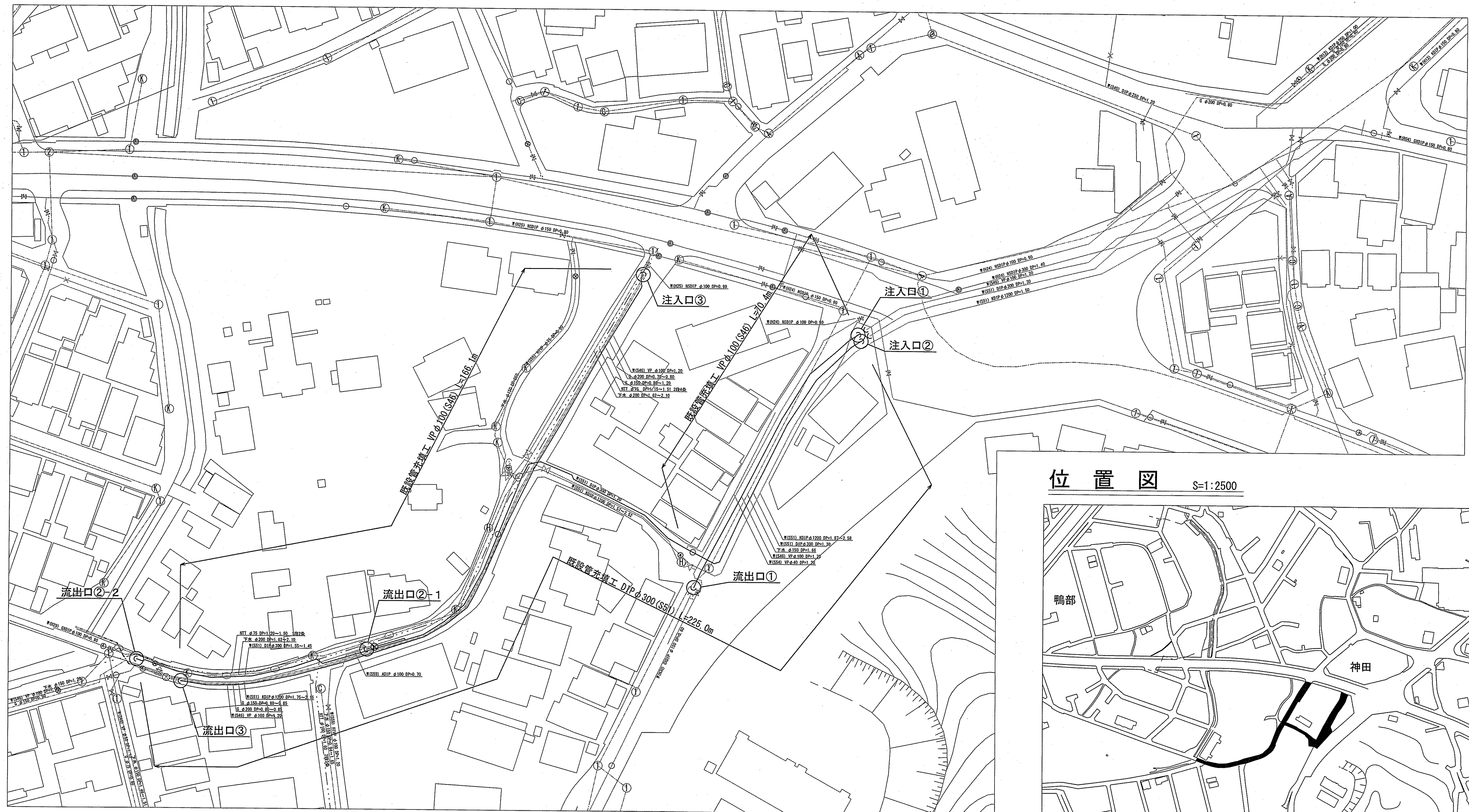


切替標準断面図 S=1:free

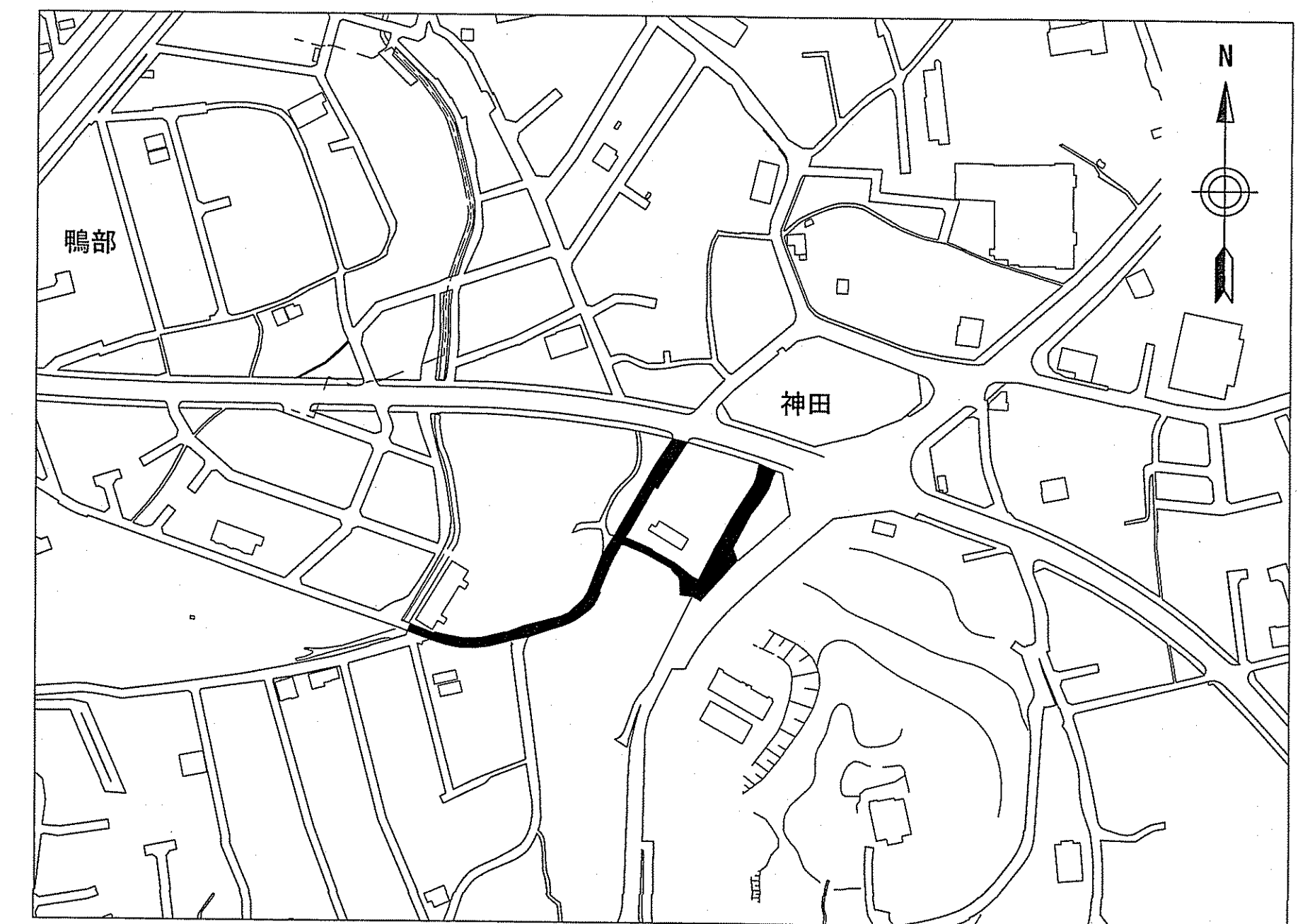


課長	課長補佐	係長	調査	設計
高橋	山本	山本	山本	高橋
神田配水管布設替工事				令和 6 年度
工事設計図				3/4
切替平面図・切替標準断面図				図示
高知市上下水道局水道整備課				

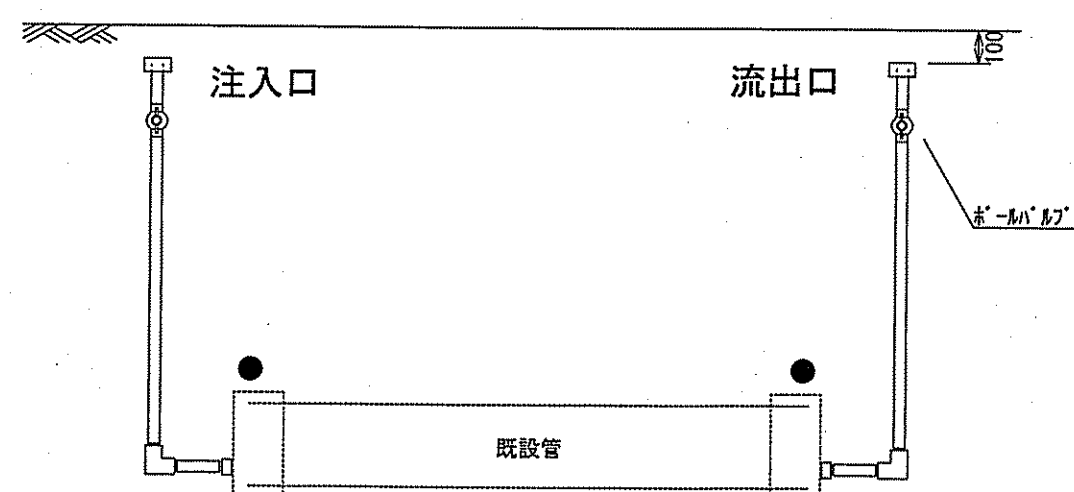
既設管廃止図 S=1:500



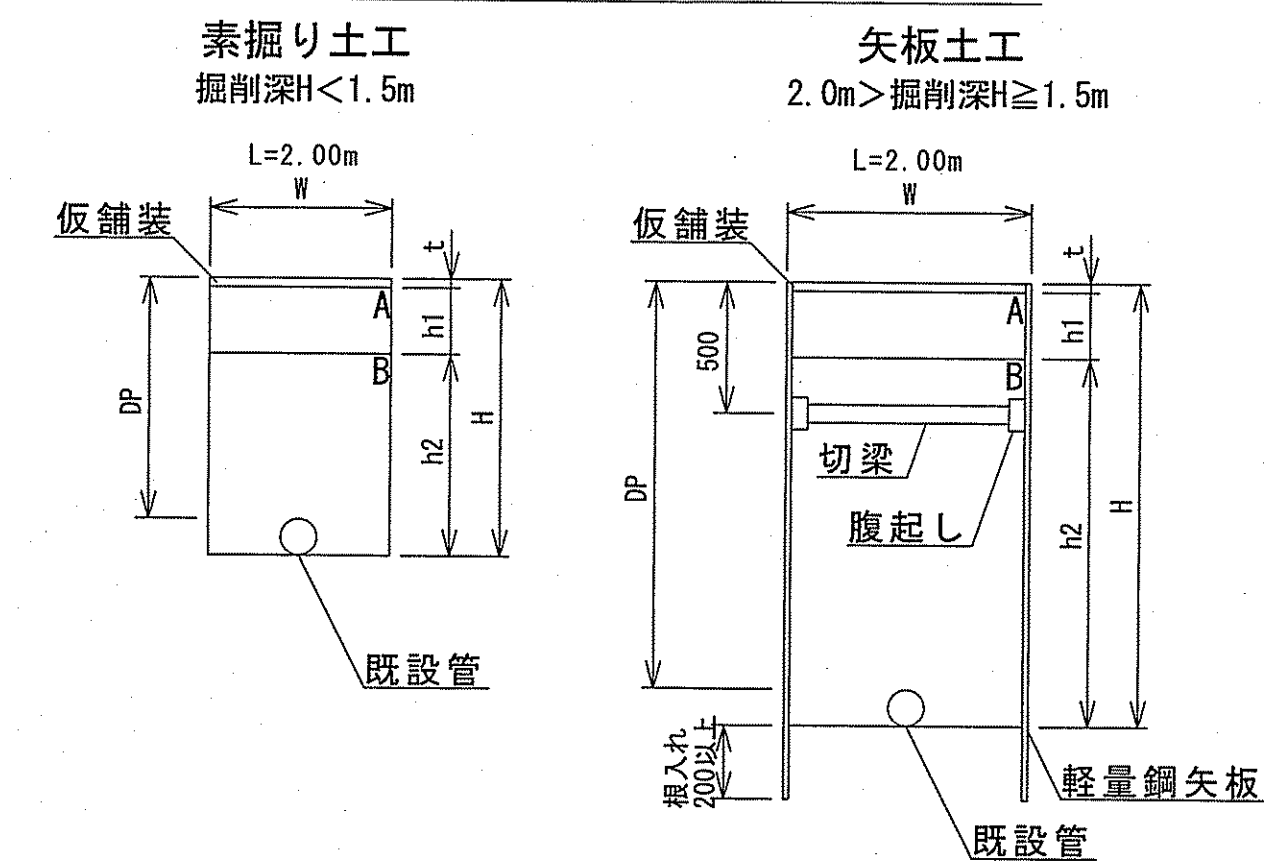
位置図 S=1:2500



中詰充填工 S=1:free



既設管廃止土工図 S=1:free



仮舗装	再生密粒度A ₅ TOP13
A	再生粗粒度B ₃ RM-30
B	再生砕石RC-40

	注入口①	注入口②	注入口③	流出口①	流出口②-1	流出口②-2	流出口③
既設管種	VP	DIP	VP	VP	DIP	DIP	VP
既設管径	φ100	φ300	φ100	φ100	φ100	φ300	φ100
DP	1200	1300	1200	1200	700	1600	1000
W	600	900	600	600	600	900	600
t	30	30	30	40	30	30	30
h1	220	220	220	110	220	220	220
h2	1060	1370	1060	1180	570	1670	860
H	1310	1620	1310	1310	820	1920	1110

(mm)

課長	課長補佐	係長	調査	設計
(印)	(印)	(印)	(印)	(印)
神田市水管布設替工事				4/4
既設管廃止図				図示
高知市上下水道局水道整備課				