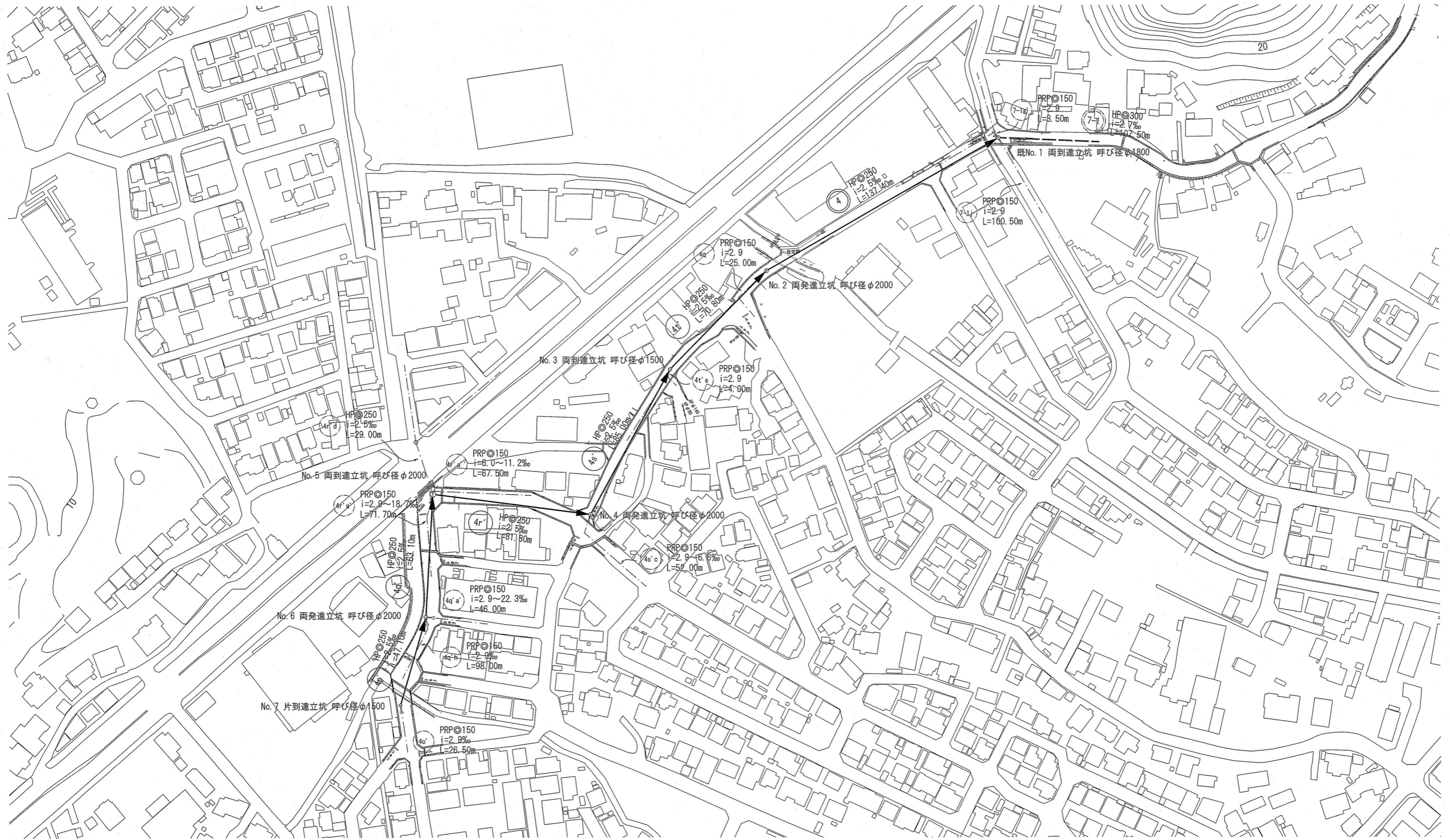
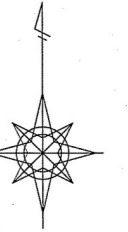
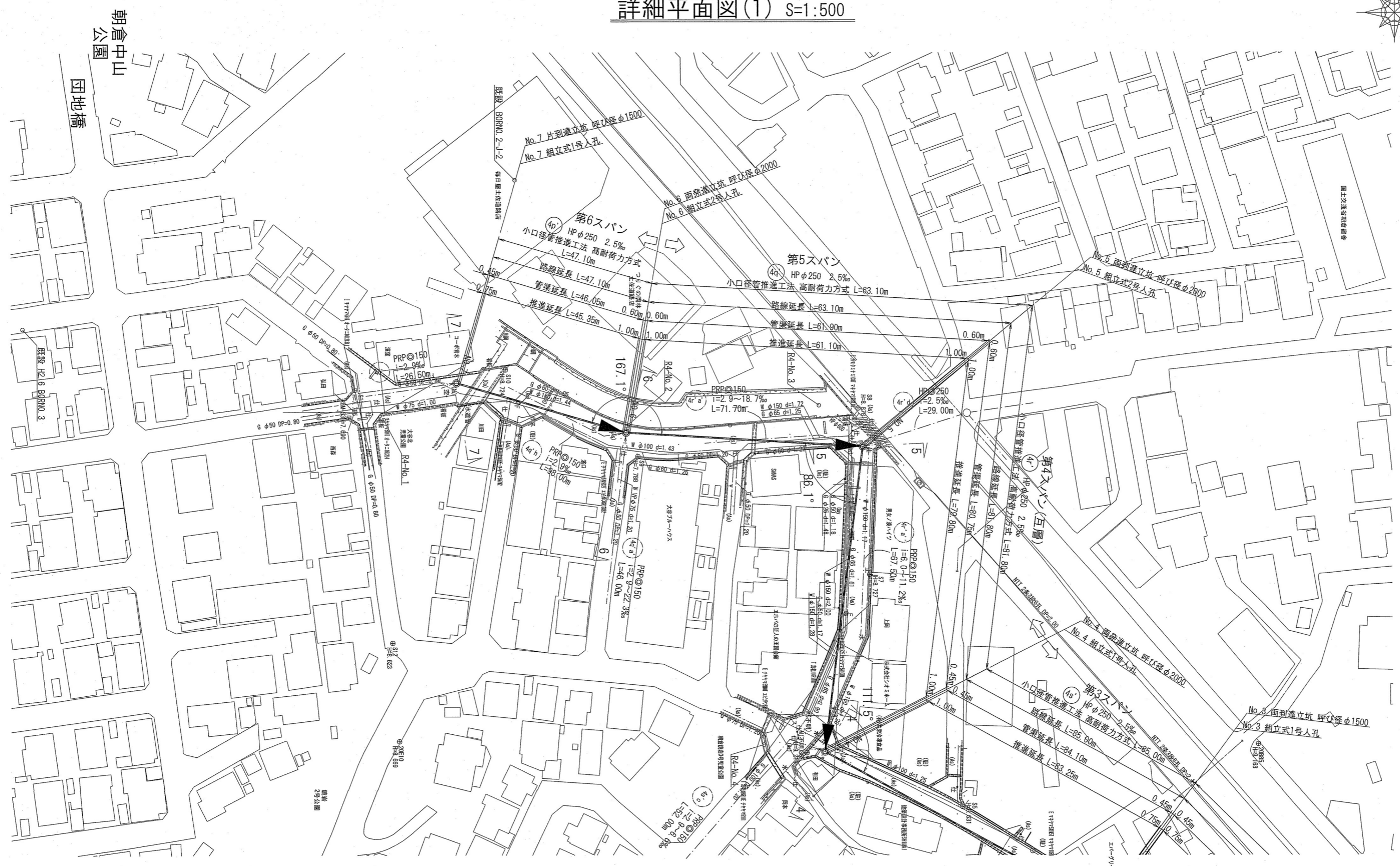
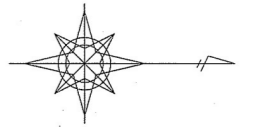


位置図・系統図 S=1:1,000



詳細平面図(1) S=1:500



令和6年度	公共下水道事業
設計番号	全33葉ノ内 第2号
名称	朝倉4号汚水幹線外管渠築造工事(R6-1)
縮尺	1/500
詳細	詳細平面図(1)
課長	課長 係長 係 設計
高知市上下水道局	下水道整備課

朝倉中山
公園
団地橋

国土交通省高知支庁

No. 3 面到達立坑 呼び径φ1500
No. 3 組立式1号入孔

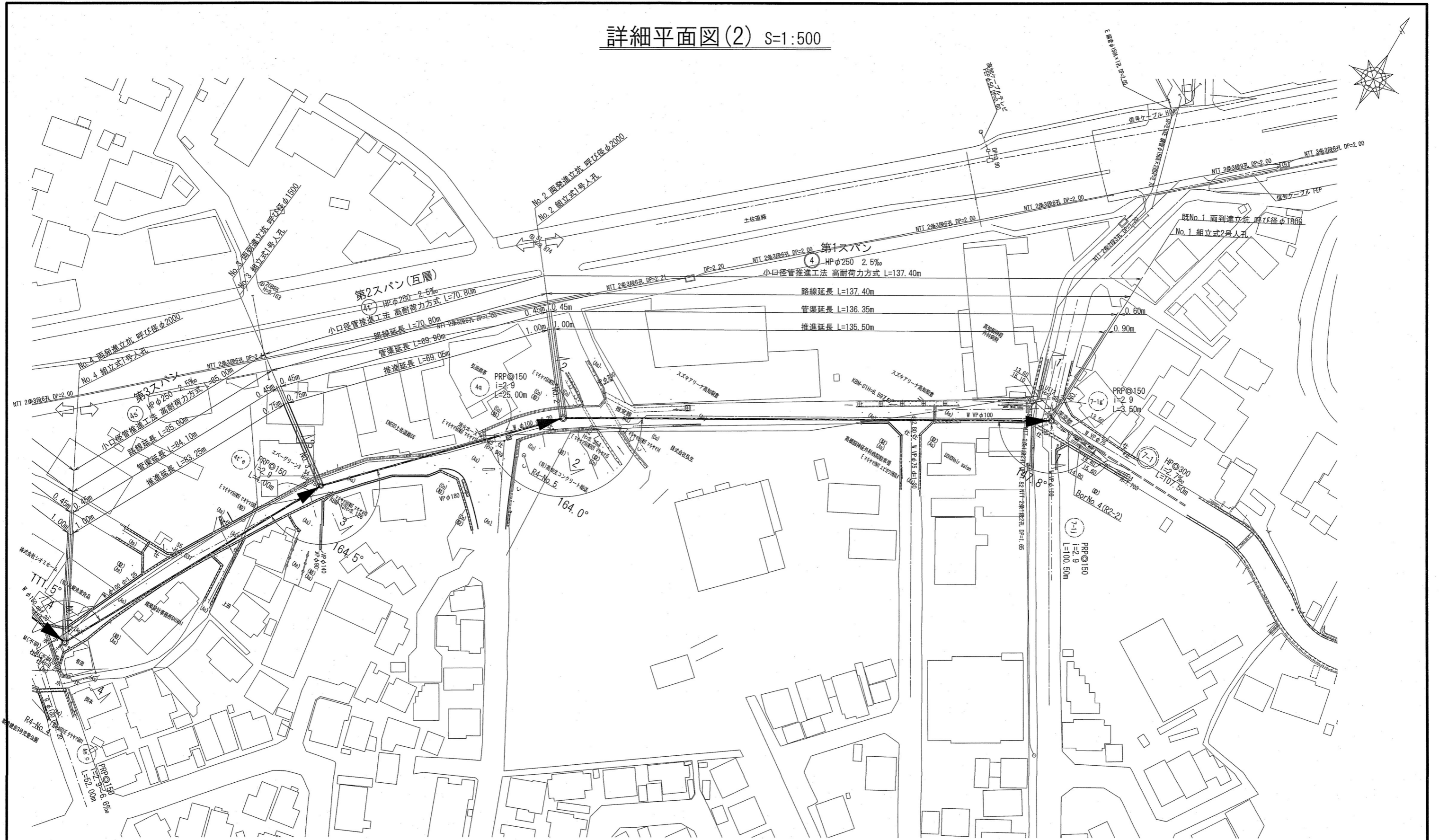
No. 5 面到達立坑 呼び径φ2000
No. 5 組立式2号入孔

No. 4 面到達立坑 呼び径φ2000
No. 4 組立式1号入孔

No. 7 面到達立坑 呼び径φ1500
No. 7 組立式1号入孔

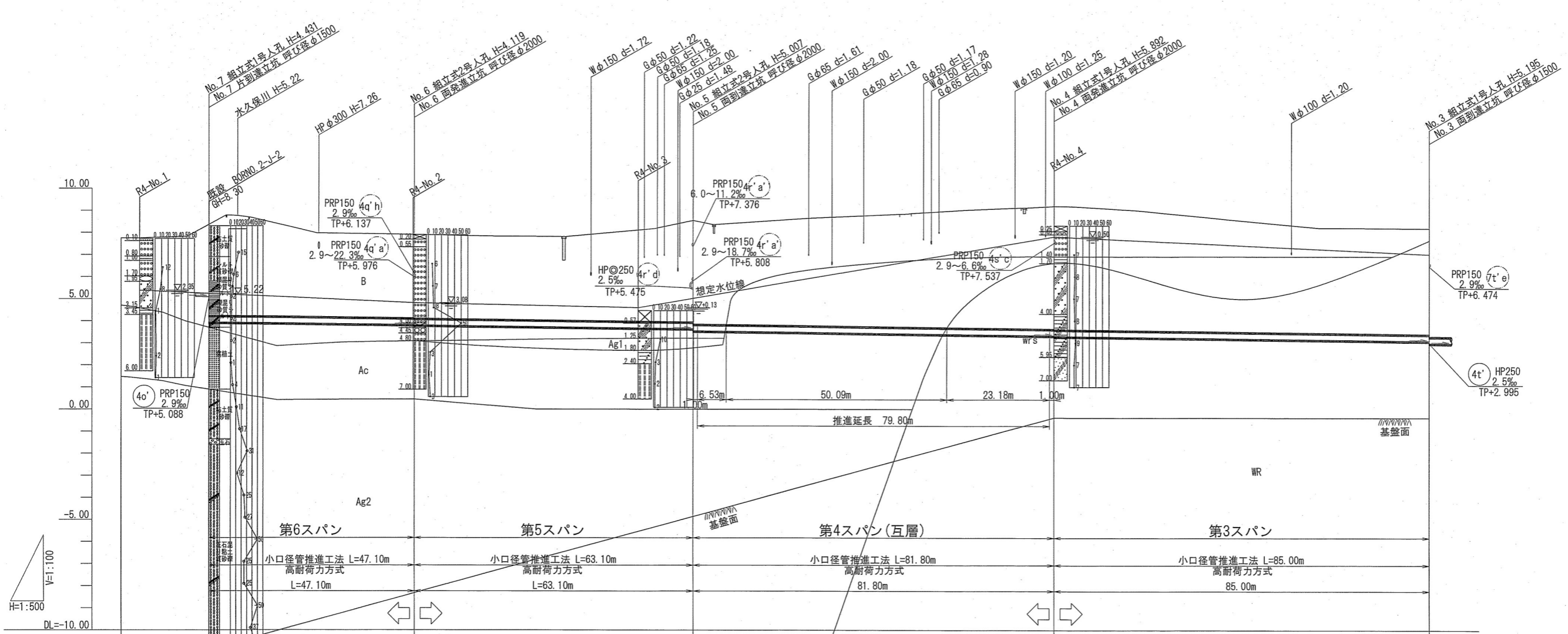
No. 6 面到達立坑 呼び径φ2000
No. 6 組立式2号入孔

詳細平面図(2) S=1:500



令和6年度	公共下水道事業	
設計番号	全33葉ノ内 第3号	
名称	朝倉4号汚水幹線外管渠築造工事(R6-1)	縮尺
	詳細平面図(2)	1/500
課長	補佐	係長
高知市上下水道局	下水道整備課	

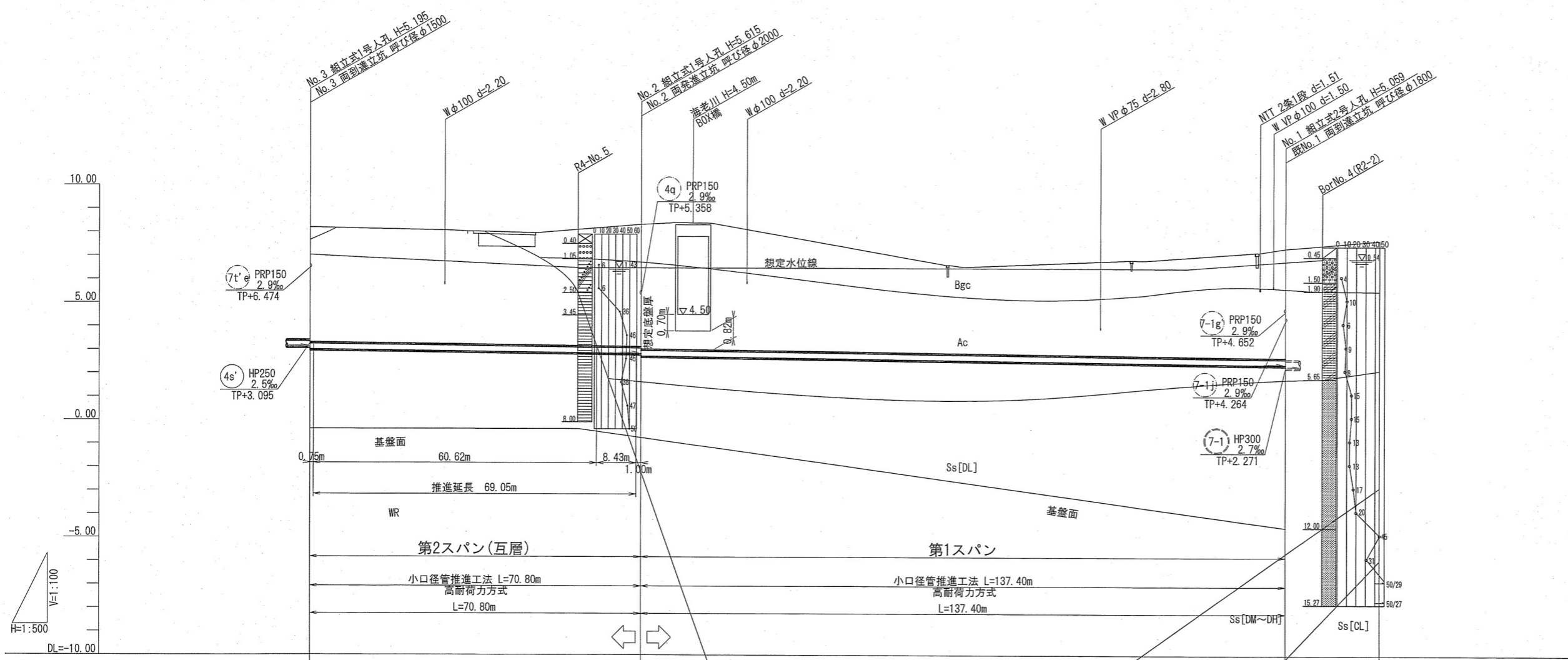
縦断図(1) V=1:100
H=1:500



管記号	4p	4q	4r	4s
管径	HP250 t=55	HP250 t=55	HP250 t=55	HP250 t=55
勾配	2.50‰	2.50‰	2.50‰	2.50‰
区間距離	47.10	63.10	81.80	85.00
管渠延長	46.05	61.90	80.75	84.10
土被り	4.13	3.79 3.81	4.60 4.70	5.57 5.59
地盤高	8.36	7.91	8.54	9.20
管底高	3.929	3.811 3.791	3.633 3.533	3.308 3.308
単距離	0.000	47.100	63.100	81.800
追加距離	0.000	47.100	110.200	192.000
測点	NO.7	NO.6	NO.5	NO.4
曲線				

令和6年度	公共下水道事業
設計番号	全33葉ノ内 第4号
名	朝倉4号汚水幹線外管渠築造工事(R6-1) 縮尺
称	縦断図(1) 図示
課長	課長補佐 係長 係 設計
高知市上下水道局下水道整備課	

縦断図(2) V=1:100
H=1:500



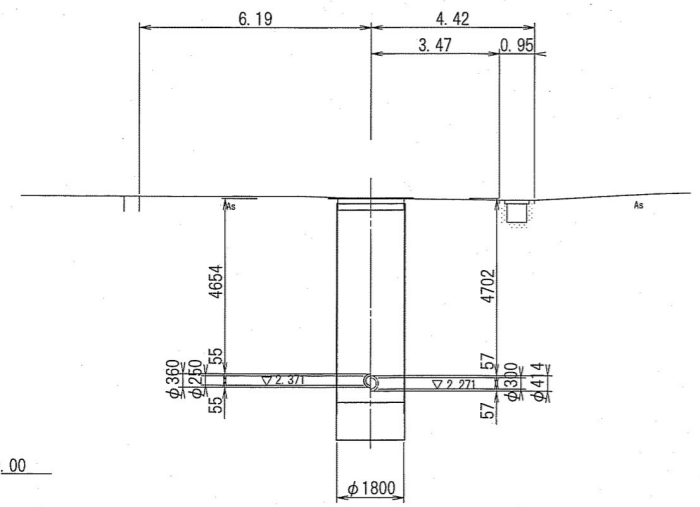
管記号	④t	④
管径	HP250 t=55	HP250 t=55
勾配	2.50‰	2.50‰
区間距離	70.80	137.40
管渠延長	69.90	136.35
土被り	4.89	5.21
地盤高	8.19	8.33
管底高	2.995	2.818
単距離	85.000	70.800
追加距離	3.277.000	2.347.800
測点	NO. 3-277.000	NO. 2-347.800
曲線		

令和6年度	公共下水道事業
設計番号	全33葉ノ内 第5号
名	朝倉4号汚水幹線外管渠築造工事(R6-1)
縮尺	縮尺
称	縦断図(2)
図示	図示
課長	課長
係長	係長
設計	設計
高知市上下水道局下水道整備課	

横断図 S=1:100

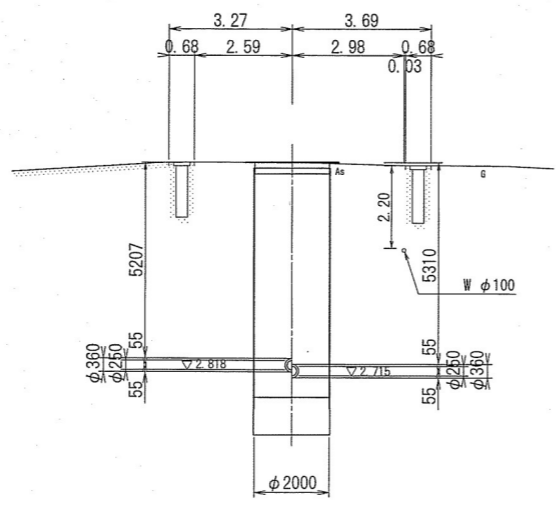
1-1 断面
No. 1立坑部
(呼び径φ1800)

GH = 7.33
FH = 2.371
FH = (2.271)



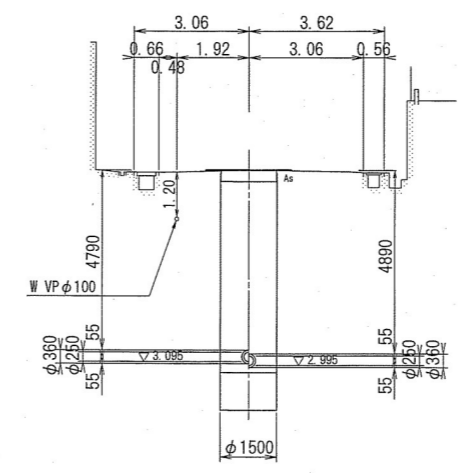
2-2 断面
No. 2立坑部
(呼び径φ2000)

GH = 8.33
FH = 2.818
FH = 2.715



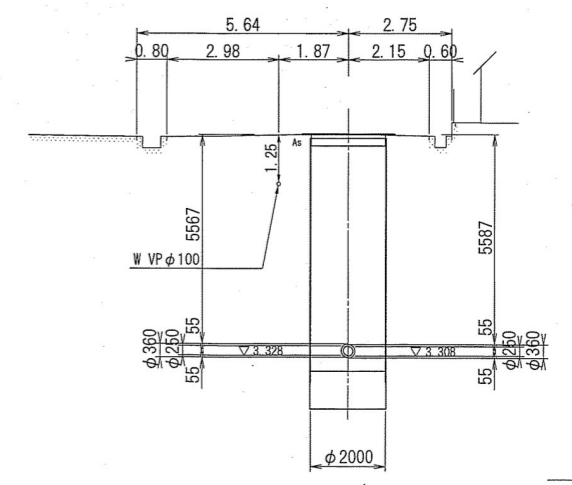
3-3 断面
No. 3立坑部
(呼び径φ1500)

GH = 8.19
FH = 3.095
FH = 2.995



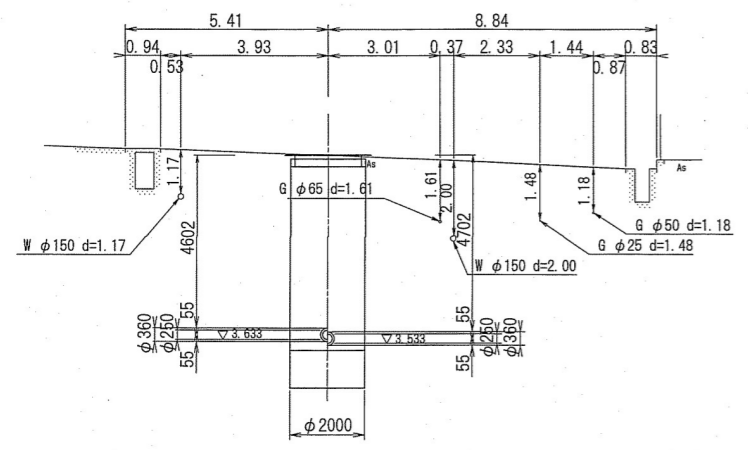
4-4 断面
No. 4立坑部
(呼び径φ2000)

GH = 9.20
FH = 3.328
FH = 3.308



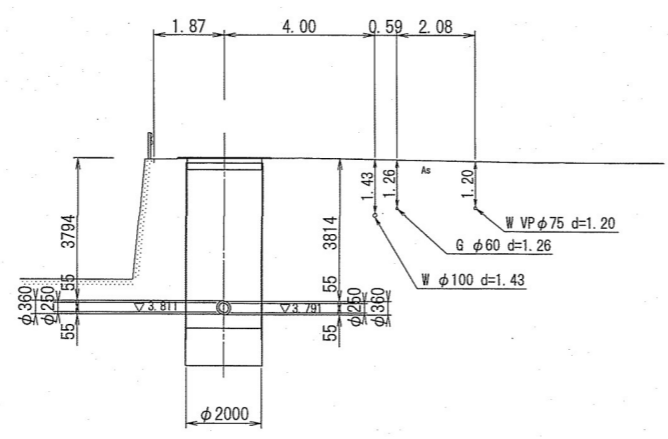
5-5 断面
No. 5立坑部
(呼び径φ2000)

GH = 8.54
FH = 3.633
FH = 3.533



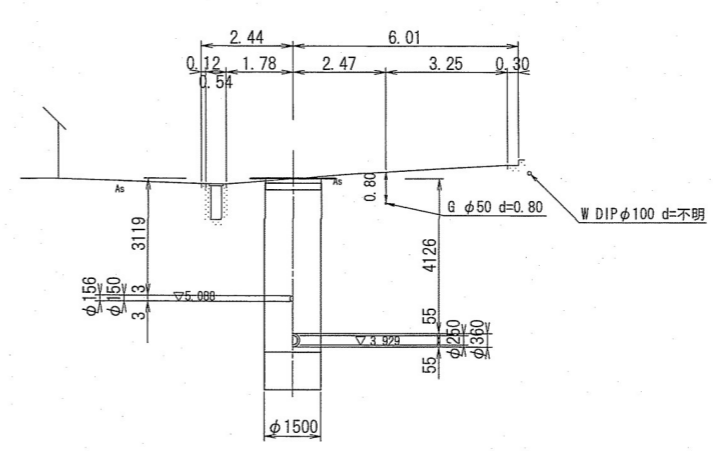
6-6 断面
No. 6立坑部
(呼び径φ2000)

GH = 7.91
FH = 3.811
FH = 3.791



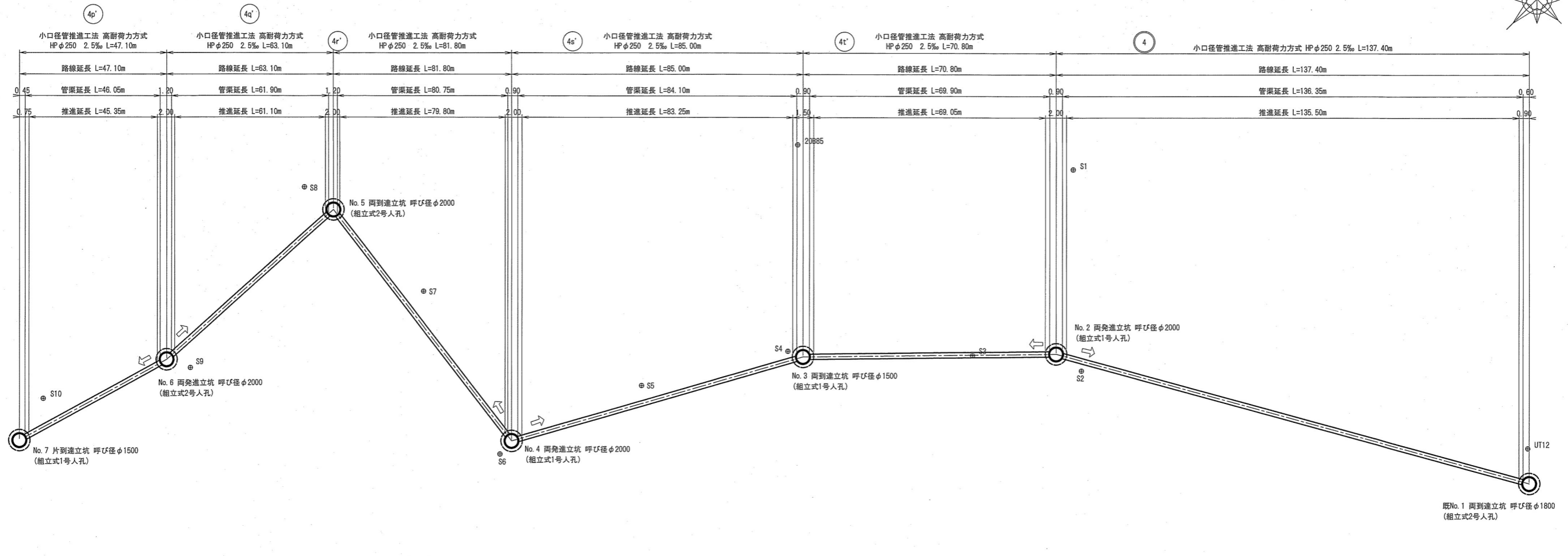
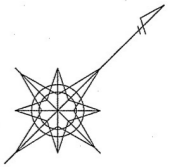
7-7 断面
No. 7立坑部
(呼び径φ1500)

GH = 8.36
FH = (5.088)
FH = 3.929



令和6年度		公共下水道事業	
設計番号	全33葉ノ内 第6号		
名称	朝倉4号汚水幹線外管渠築造工事(R6-1)	縮尺	1/100
横断図			
課長	課長補佐	係長	係
高知市上下水道局下水道整備課			

推進概要図 (1) No Scale



基準点座標リスト

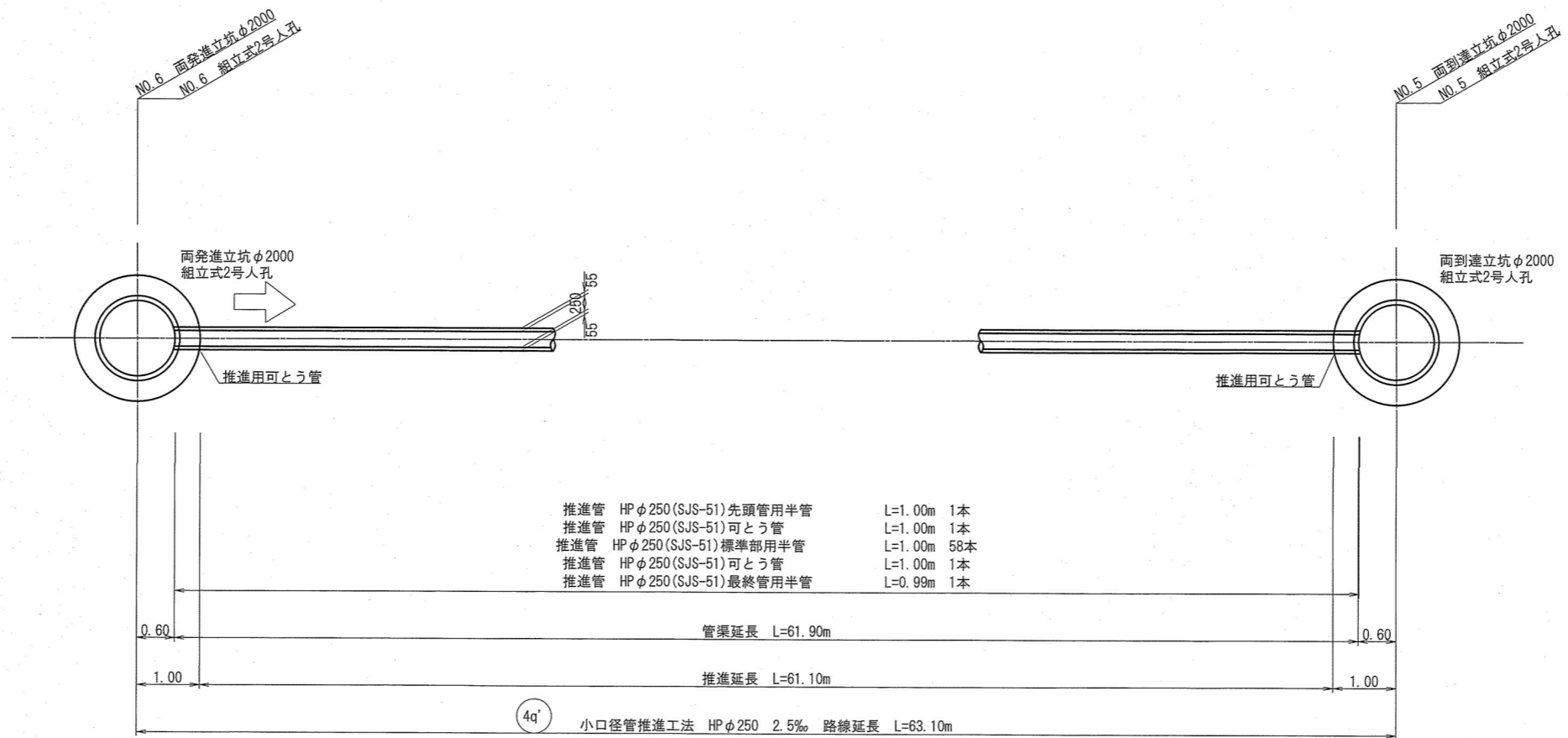
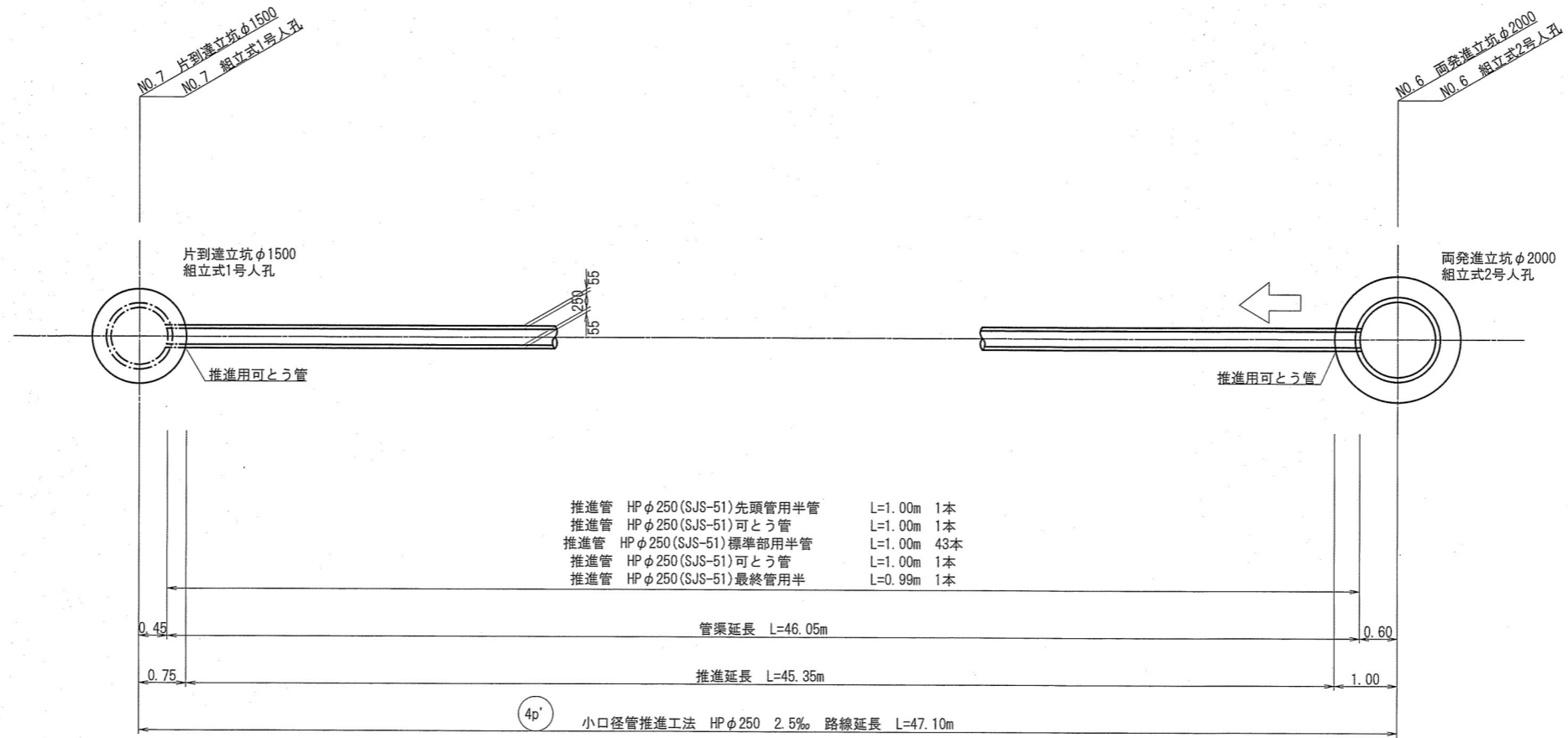
基準点番号	X座標	Y座標
S1	59513.659	-1421.962
S2	59475.544	-1380.519
S3	59457.036	-1405.017
S4	59421.270	-1442.394
S5	59385.428	-1464.624
S6	59343.816	-1479.004
S7	59360.883	-1526.401
S8	59357.890	-1570.645
S9	59299.258	-1557.780
S10	59263.938	-1580.909
S11	59223.948	-1575.505
S12	59233.919	-1508.207
20885	59464.026	-1481.317
20E10	59235.568	-1482.019

人孔座標リスト

人孔番号	X座標	Y座標
NO.1	59542.021	-1269.540
NO.2	59473.846	-1388.833
NO.3	59423.175	-1438.281
NO.4	59348.722	-1479.290
NO.5	59359.136	-1560.424
NO.6	59296.146	-1564.144
NO.7	59250.935	-1577.351

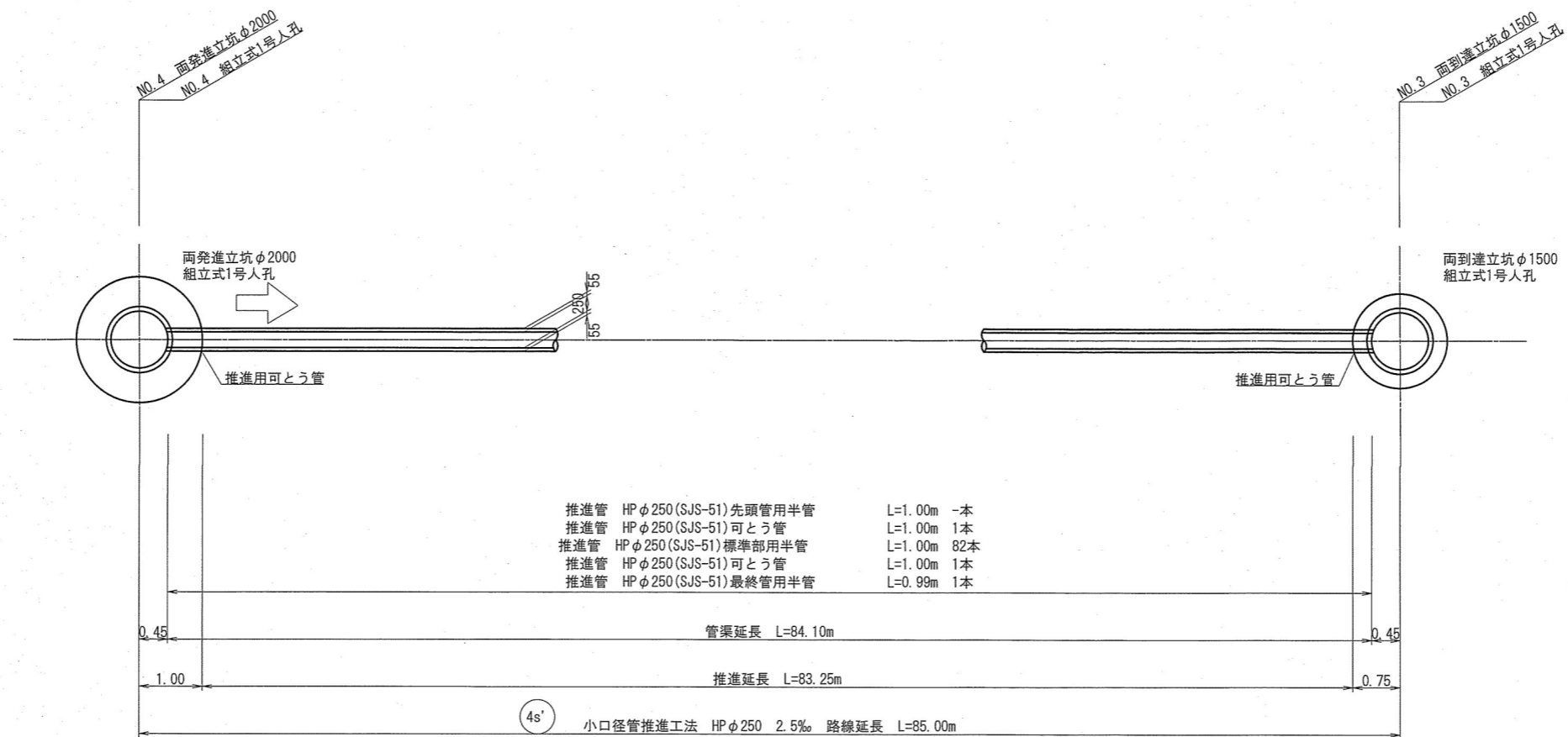
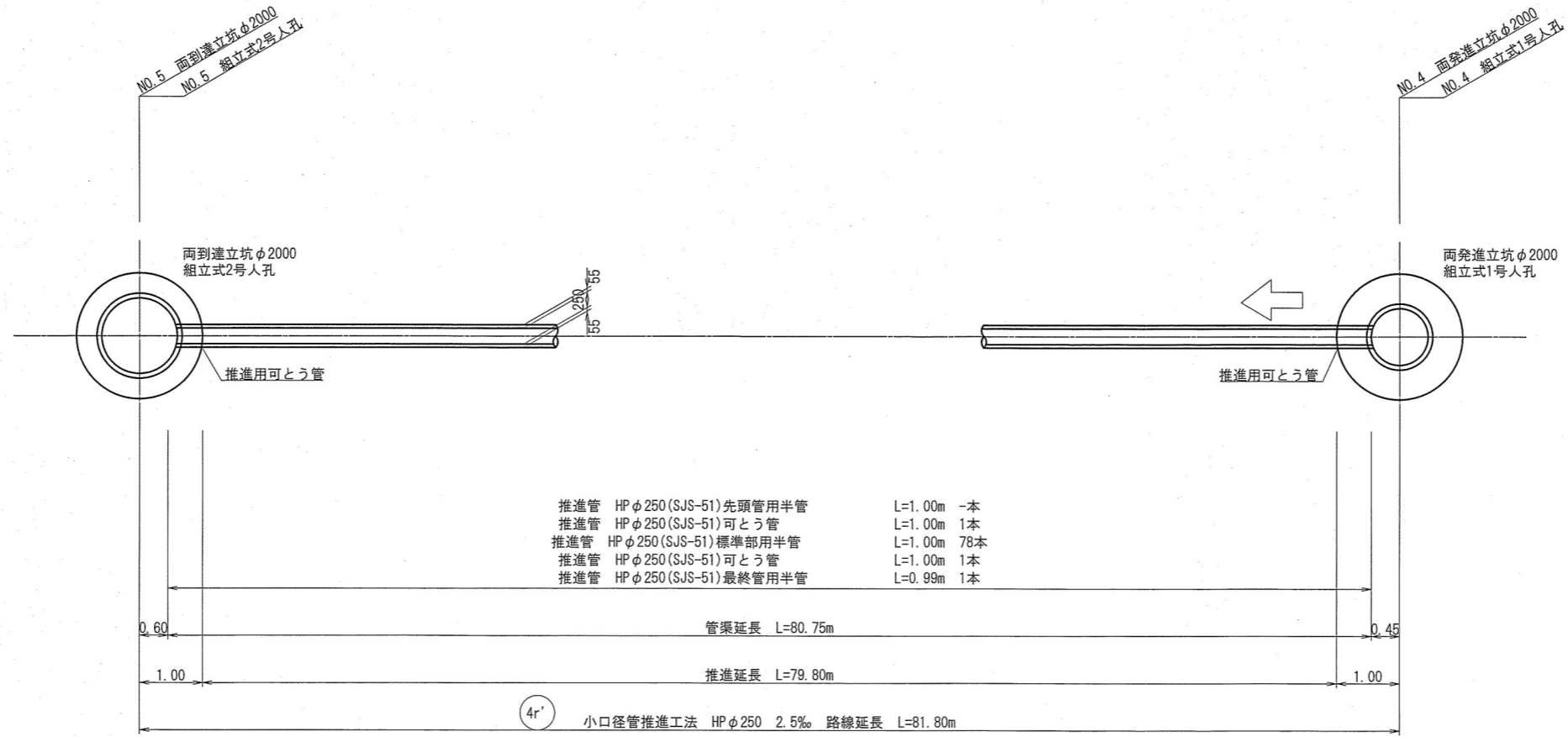
令和6年度	公共下水道事業
設計番号	全33葉ノ内 第7号
名称	期倉4号汚水幹線外管渠築造工事(R6-1) 縮尺 図示
課長	課長 補佐 係長 係 設計
高知市上下水道局下水道整備課	

推進概要図 (2) No Scale



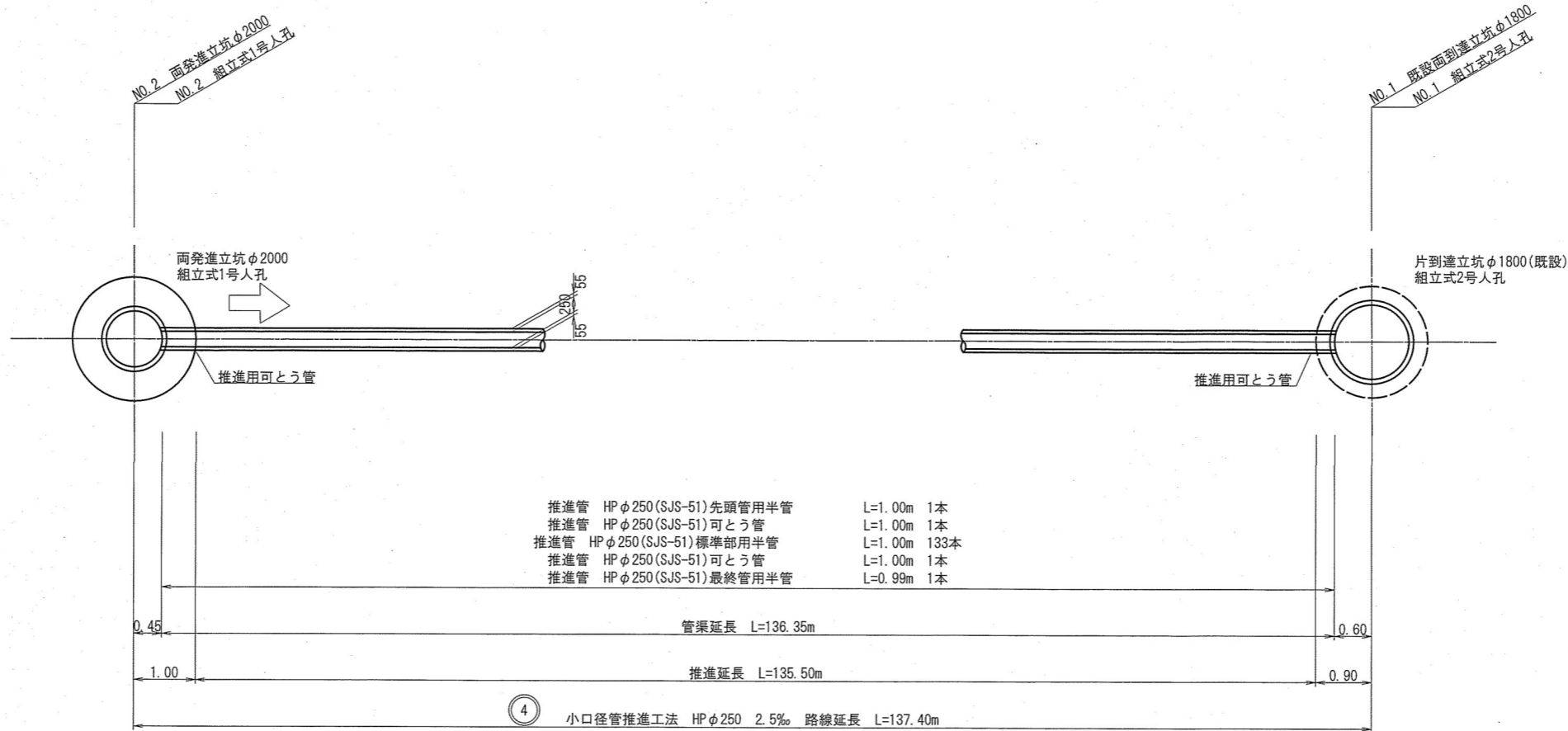
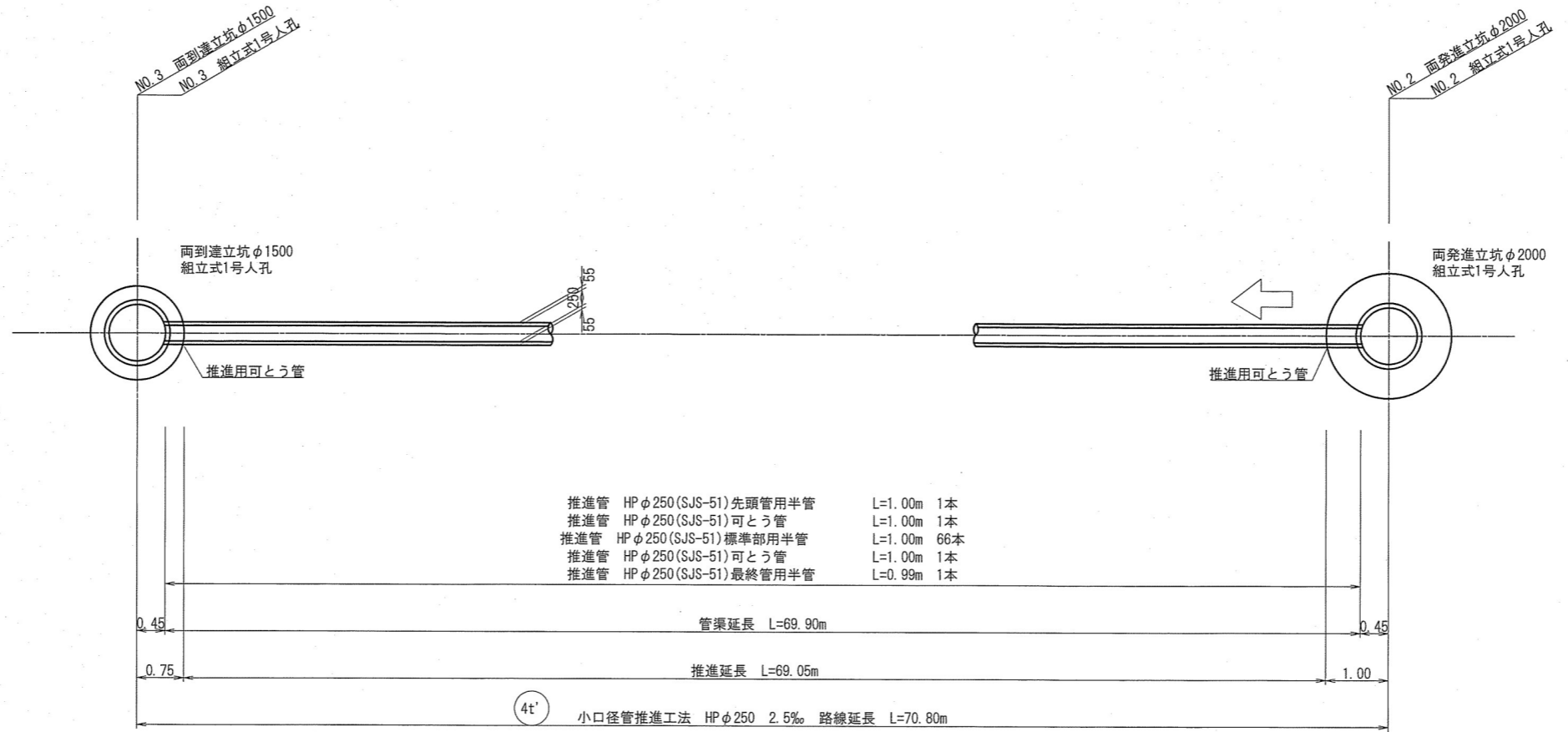
令和6年度	公共下水道事業
設計番号	全33葉ノ内 第8号
名	朝倉4号汚水幹線外管渠築造工事(R6-1) 縮尺
称	推進概要図(2) No Scale
課長	課長 補佐 係長 係 設計
高知市上下水道局下水道整備課	

推進概要図 (3) No Scale



令和6年度	公共下水道事業	
設計番号	全33葉ノ内 第9号	
名	朝倉4号汚水幹線外管渠築造工事(R6-1)	縮尺
称	推進概要図(3)	No Scale
課長	課長 補佐	係長
高知市上下水道局下水道整備課		

推進概要図 (4) No Scale

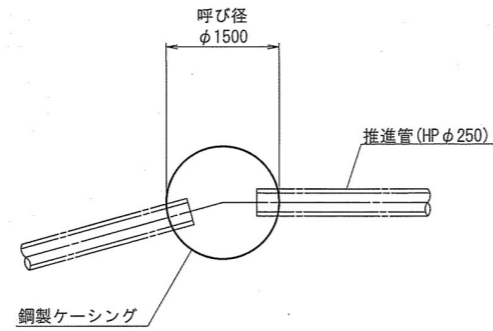


令和6年度	公共下水道事業		
設計番号	全33葉ノ内 第10号		
名	朝倉4号汚水幹線外管渠築造工事(R6-1)	縮尺	No Scale
称	推進概要図(4)		
課長	課長	係長	設計
補佐			
高知市上下水道局下水道整備課			

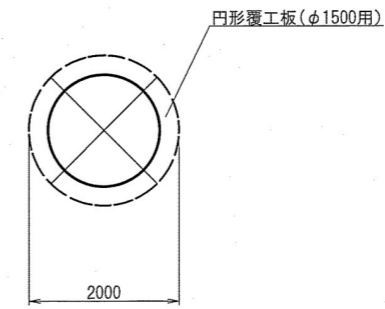
NO. 3 両到達立坑構造図 S=1:50

(呼び径φ1500)

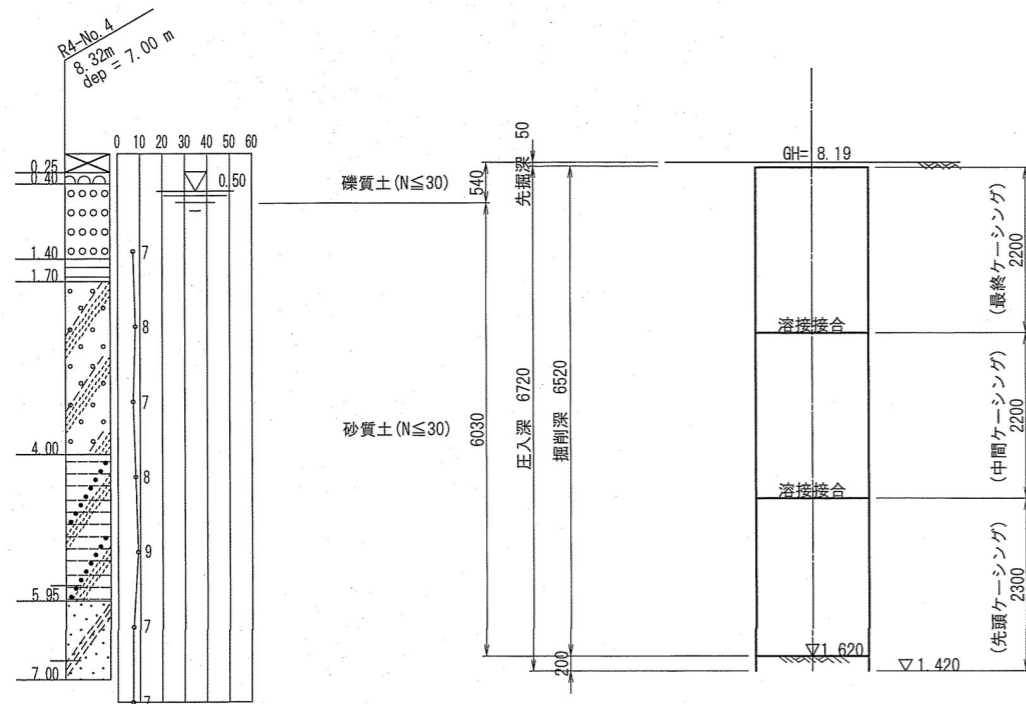
平面図



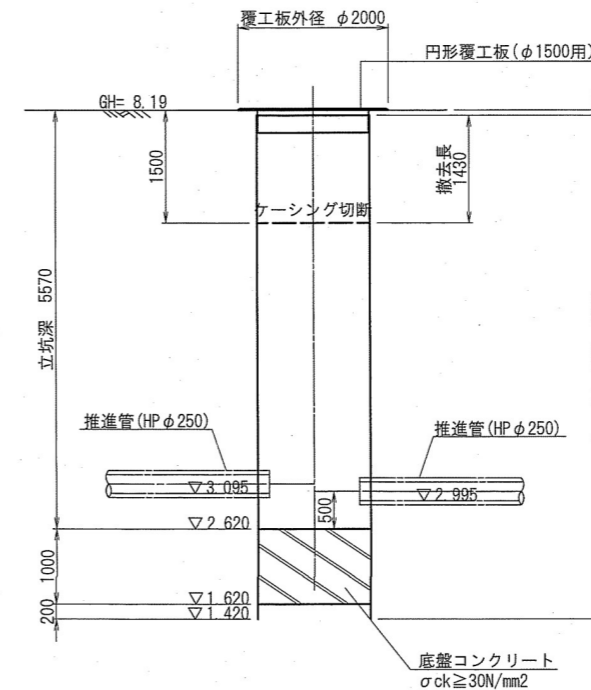
路面覆工図



圧入掘削完了図



底スラブコンクリート打設、引抜完了図

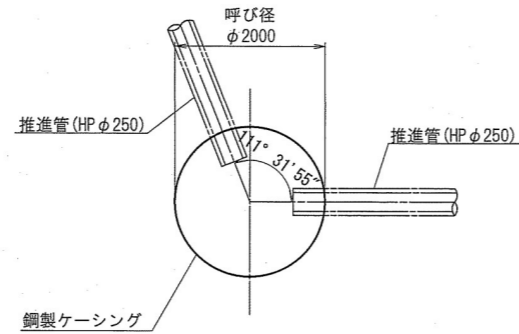


令和6年度	公共下水道事業	
設計番号	全 33 葉ノ内 第 13 号	
名	朝倉4号汚水幹線外管渠築造工事 (RG-1)	縮尺
称	NO. 3 両到達立坑構造図	1/50
課長	課長補佐	係長
高知市上下水道局下水道整備課		

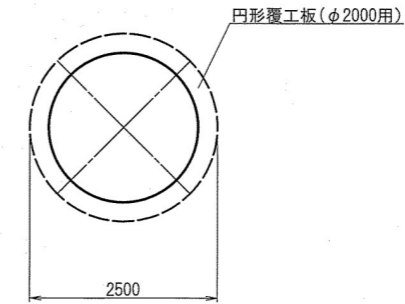
NO. 4 両発進立坑構造図 S=1:50

(呼び径φ2000)

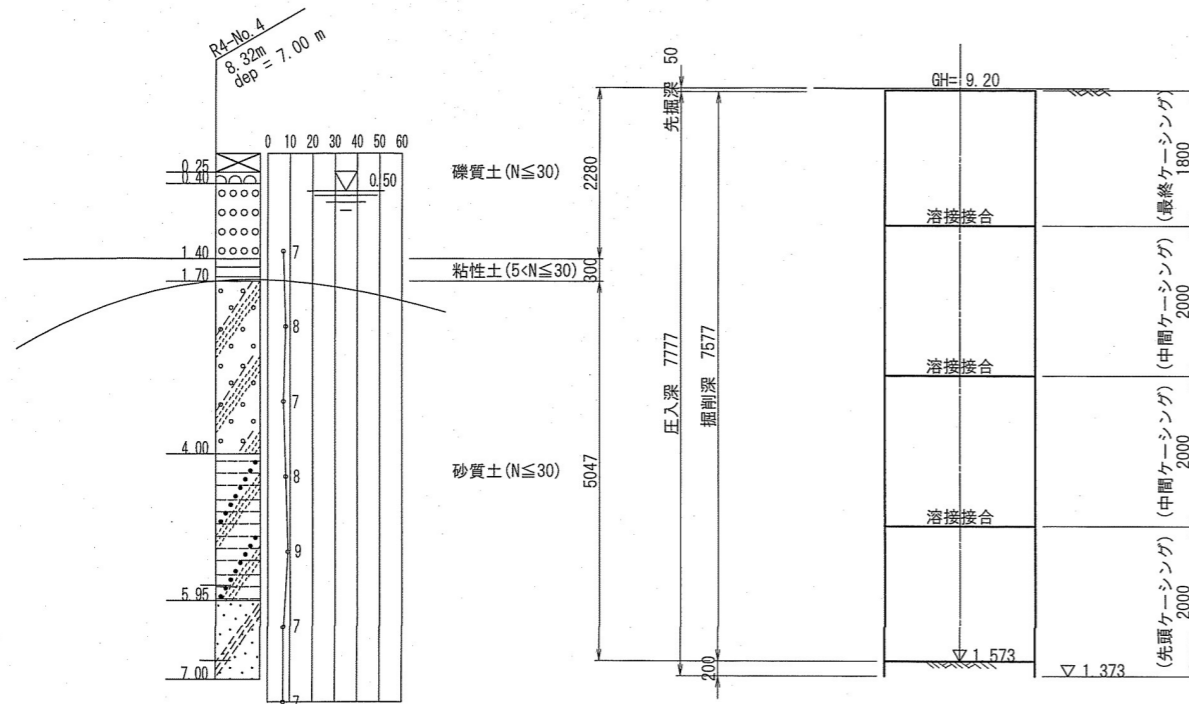
平面図



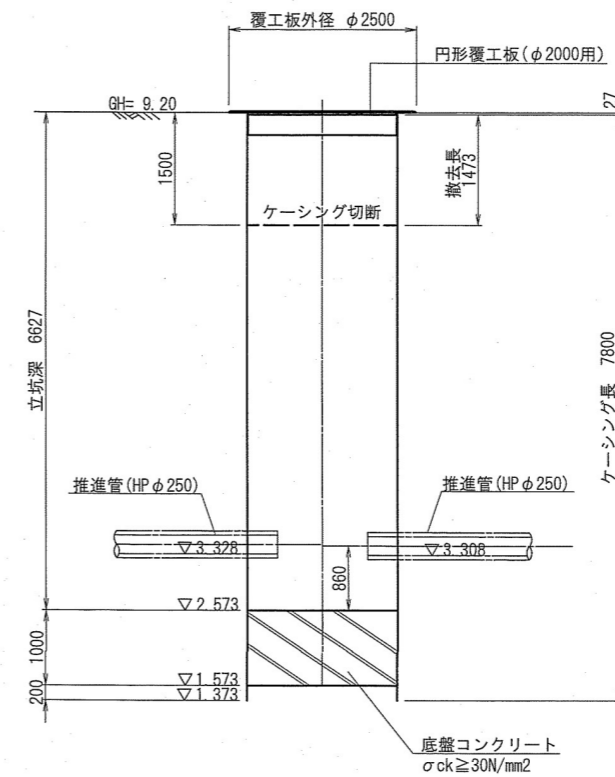
路面覆工図



圧入掘削完了図



底スラブコンクリート打設、引抜完了図

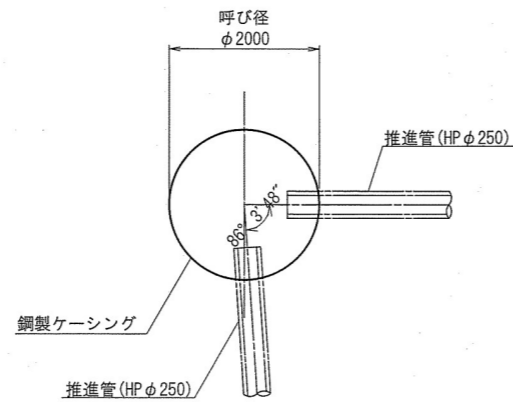


令和6年度	公共下水道事業	
設計番号	全 33 葉ノ内 第 14 号	
名	朝倉4号汚水幹線外管渠築造工事(R6-1)	縮尺
称	NO. 4 両発進立坑構造図	1/50
課長	課長 補佐	係長 係 設計
高知市上下水道局下水道整備課		

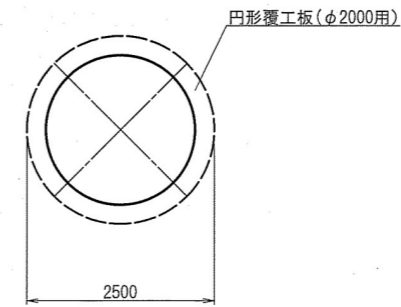
NO. 5 両到達立坑構造図 S=1:50

(呼び径φ2000)

平面図

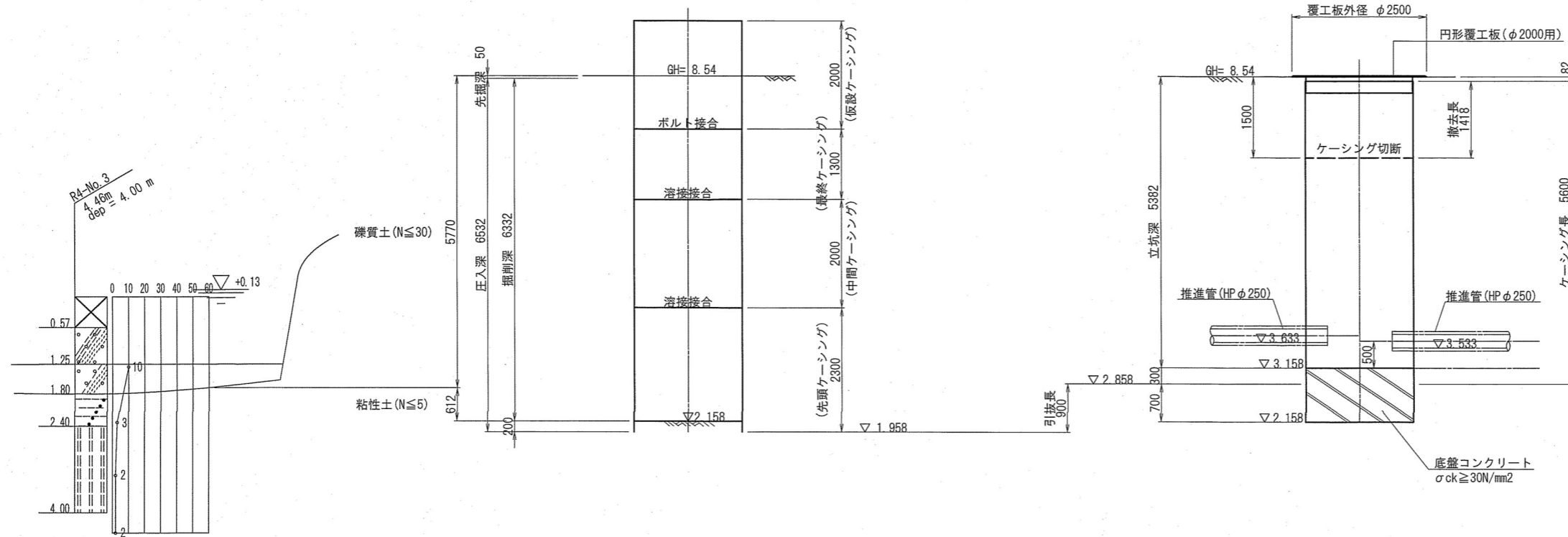


路面覆工図



圧入掘削完了図

底スラブコンクリート打設、引抜完了図

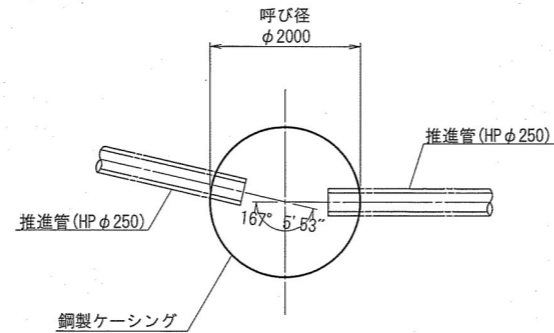


令和6年度	公共下水道事業	
設計番号	全 33 葉ノ内 第 15 号	
名	朝倉4号汚水幹線外管渠築造工事 (R6-1)	縮尺
称	NO. 5 両到達立坑構造図	1/50
課長	課長補佐	係長
高知市上下水道局下水道整備課		

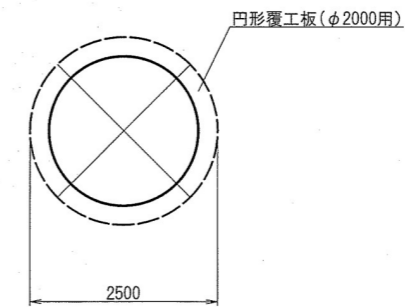
NO. 6 両発進立坑構造図 S=1:50

(呼び径φ2000)

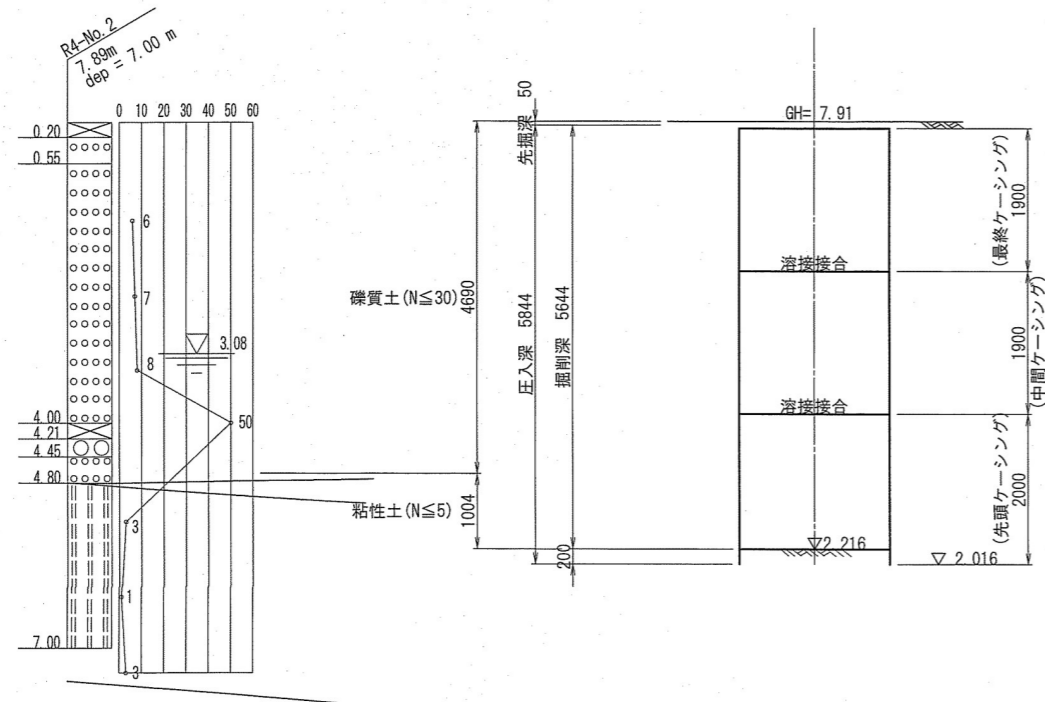
平面図



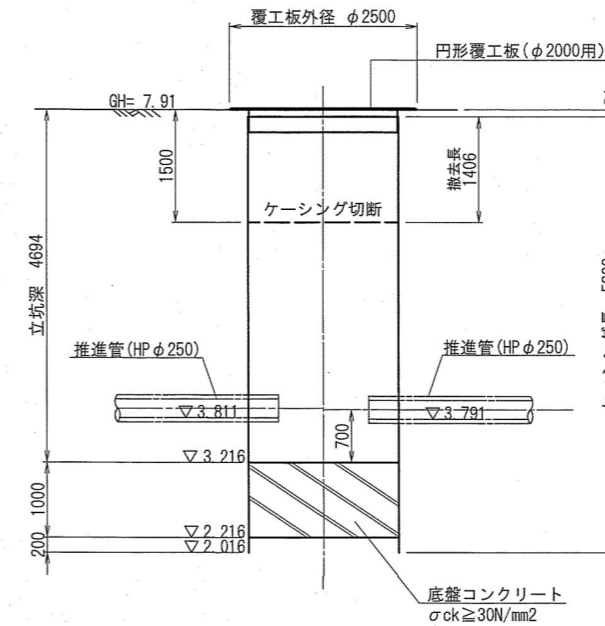
路面覆工図



圧入掘削完了図



底スラブコンクリート打設, 引抜完了図

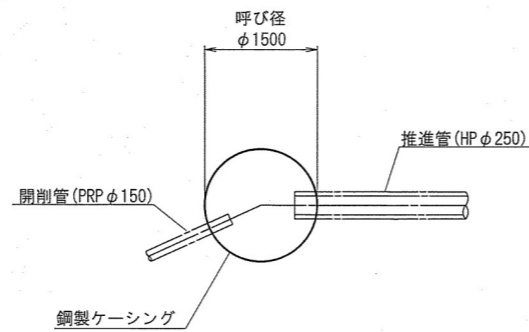


令和6年度	公共下水道事業	
設計番号	全 33 葉ノ内 第 16 号	
名	朝倉4号汚水幹線外管渠築造工事(R6-1)	縮尺
称	NO. 6 両発進立坑構造図	1/50
課長	課長 補佐	係 設計
高知市上下水道局下水道整備課		

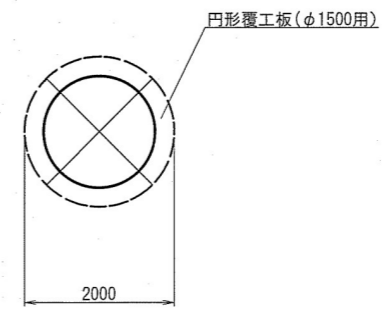
NO. 7 片到達立坑構造図 S=1:50

(呼び径φ1500)

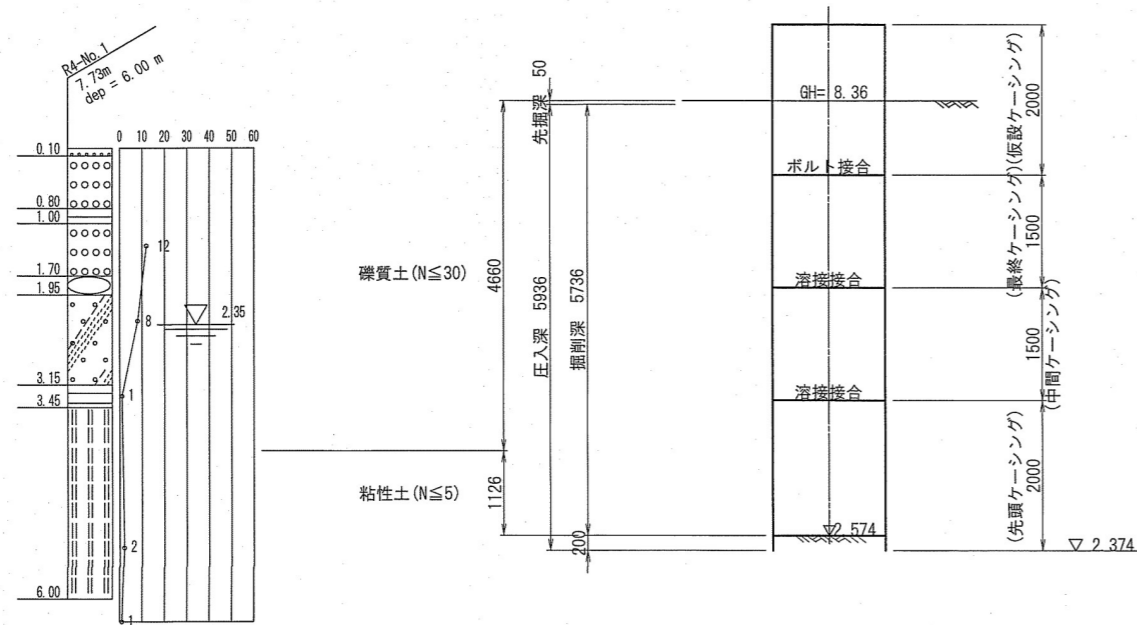
平面図



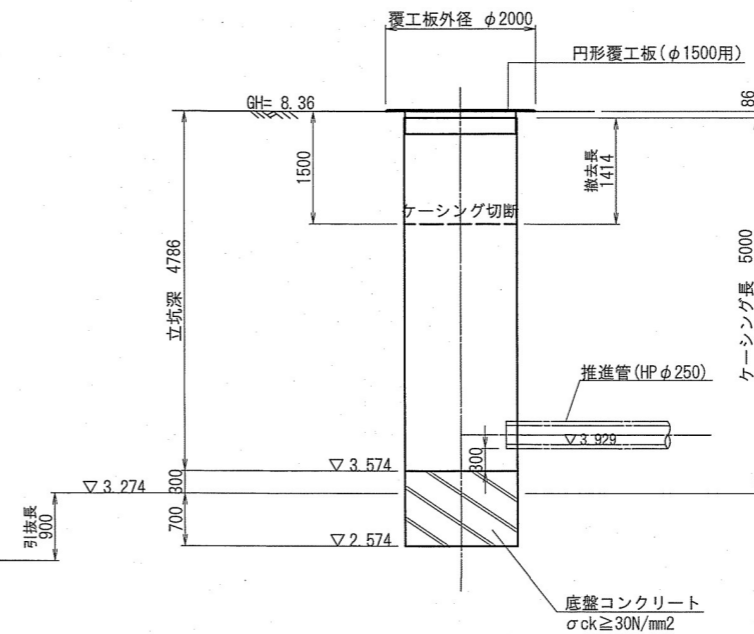
路面覆工図



圧入掘削完了図



底スラブコンクリート打設、引抜完了図

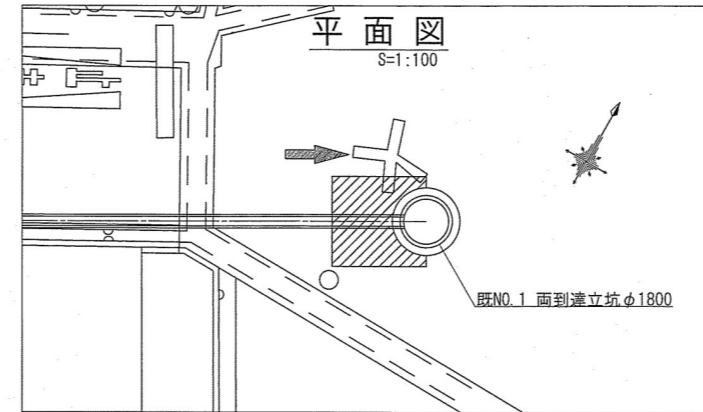
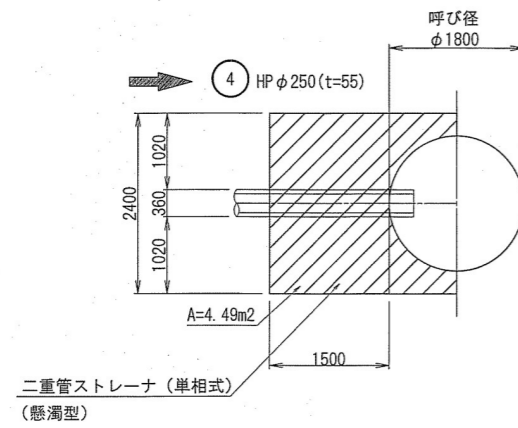


令和6年度	公共下水道事業	
設計番号	全 33 葉 / 内 第 17 号	
名	朝倉4号汚水幹線外管渠築造工事(R6-1)	縮尺
称	NO. 7 片到達立坑構造図	1/50
課長	課長補佐	係長
高知市上下水道局	高知市上下水道局	高知市上下水道局
高知市上下水道局下水道整備課		

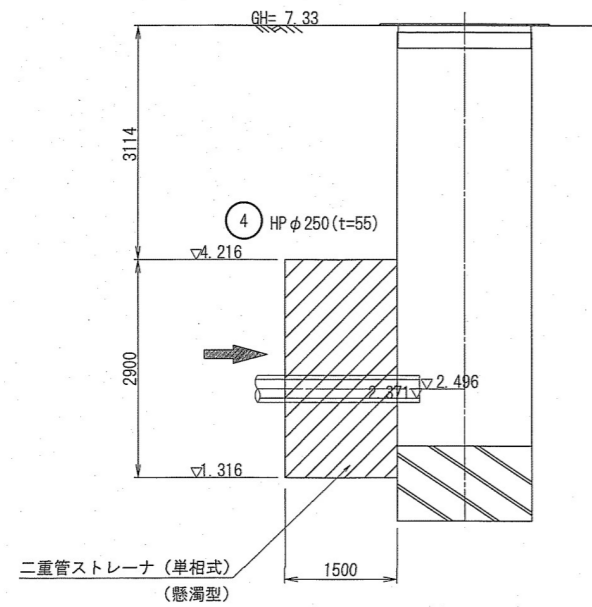
坑口防護工図 (1) S=1:50

既NO.1 両到達立坑部
(呼び径φ1800)

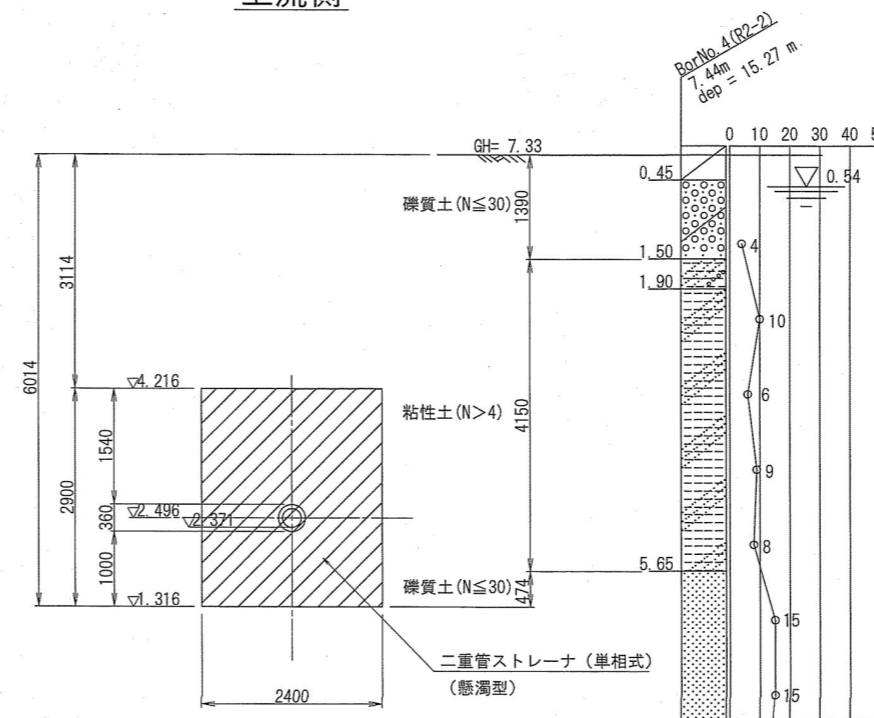
平面図



断面図



上流側

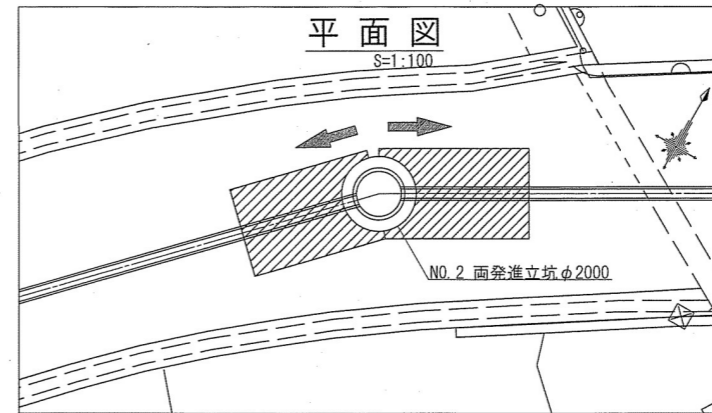
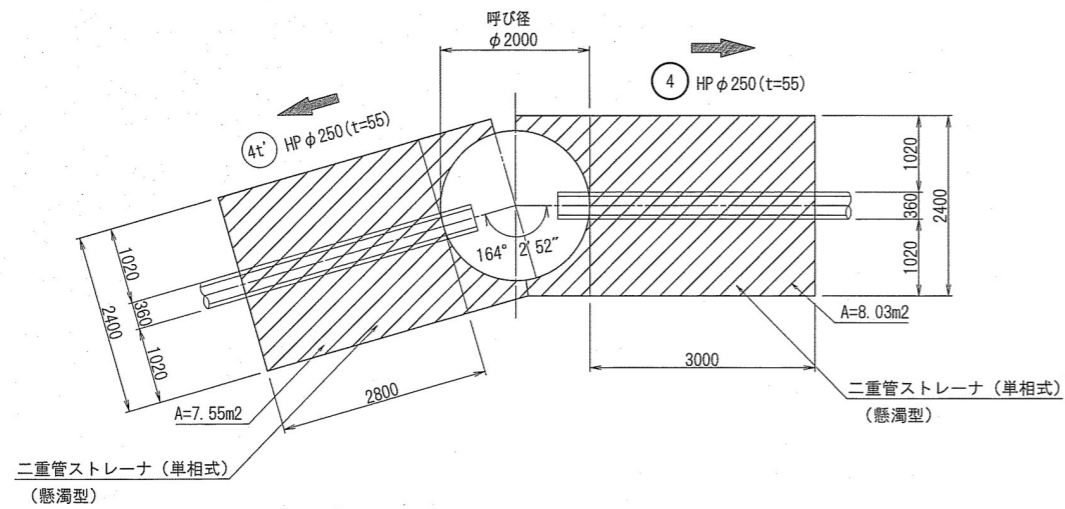


令和6年度	公共下水道事業	
設計番号	全 33 葉ノ内 第 18 号	
名称	朝倉4号汚水幹線外管渠築造工事(R6-1)	縮尺
	坑口防護工図(1) 既NO.1 両到達立坑部	1/50
課長	課長補佐	係長
高知市	上下水道局	下水道整備課

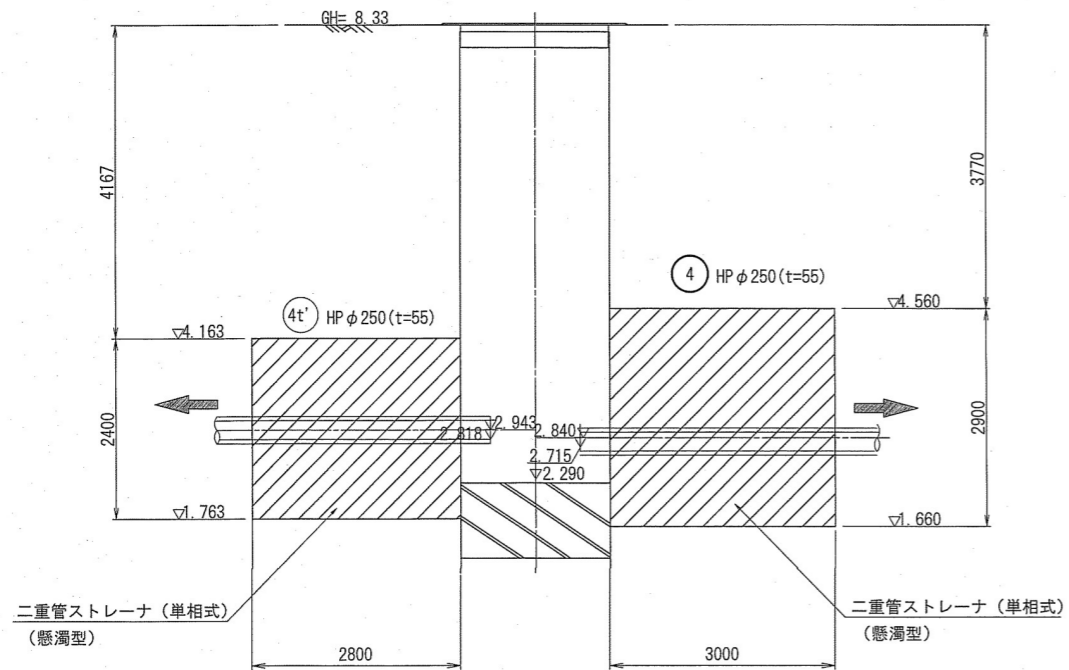
坑口防護工図 (2) S=1:50

NO. 2 両発進立坑部 (呼び径φ2000)

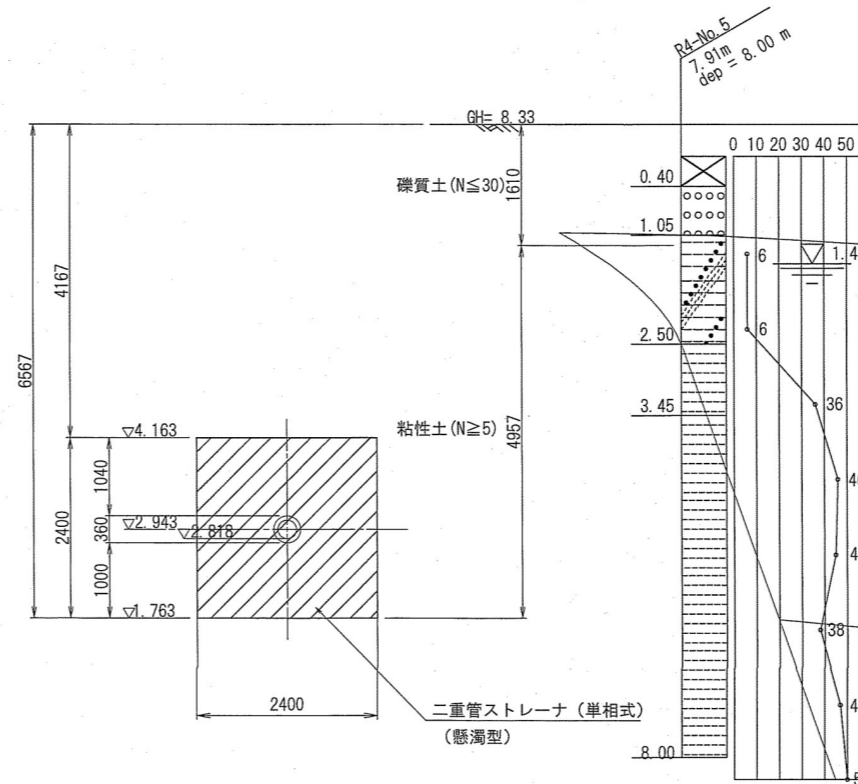
平面図



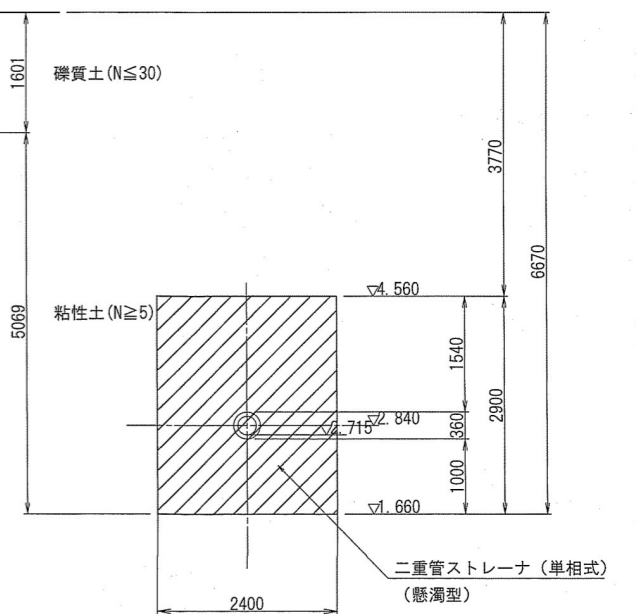
断面図



上流側



下流側

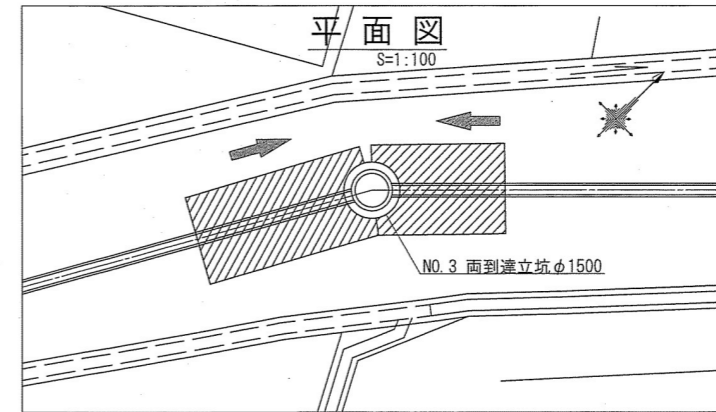
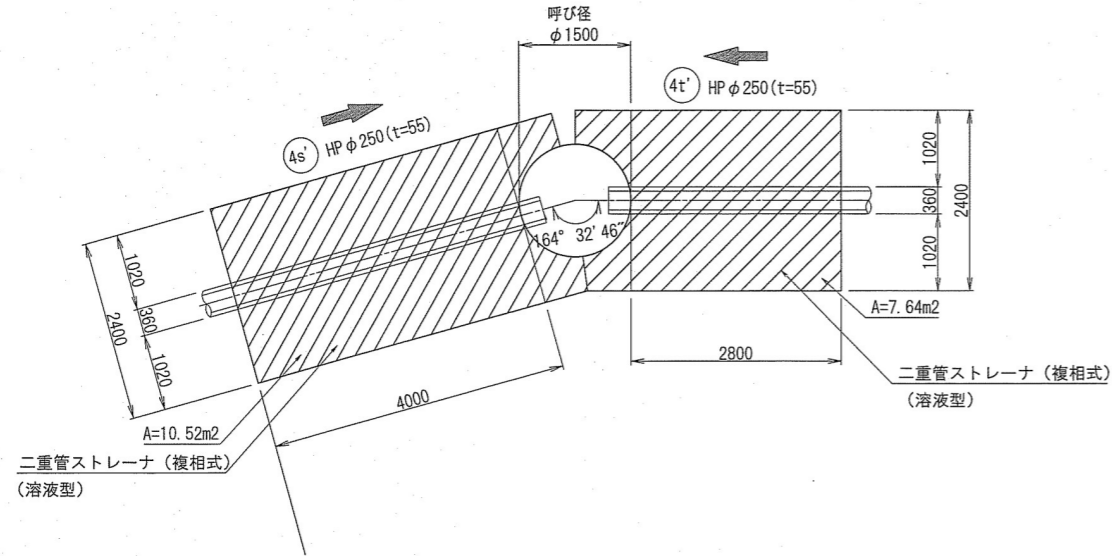


令和6年度	公共下水道事業	
設計番号	全 33 葉ノ内 第 19 号	
名	朝倉4号汚水幹線外管渠築造工事 (R6-1)	縮尺
称	坑口防護工図 (2) NO. 2 両発進立坑部	1/50
課長	課長補佐	係長
高知市上下水道局下水道整備課		

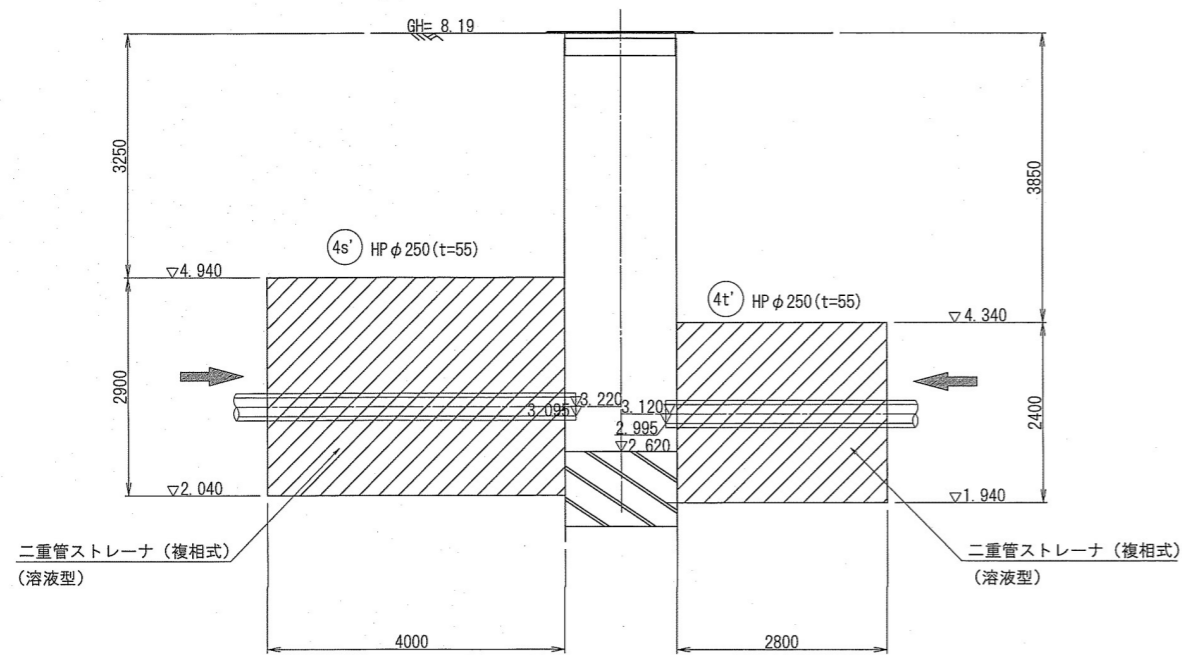
坑口防護工図 (3) S=1:50

NO.3 両到達立坑部 (呼び径φ1500)

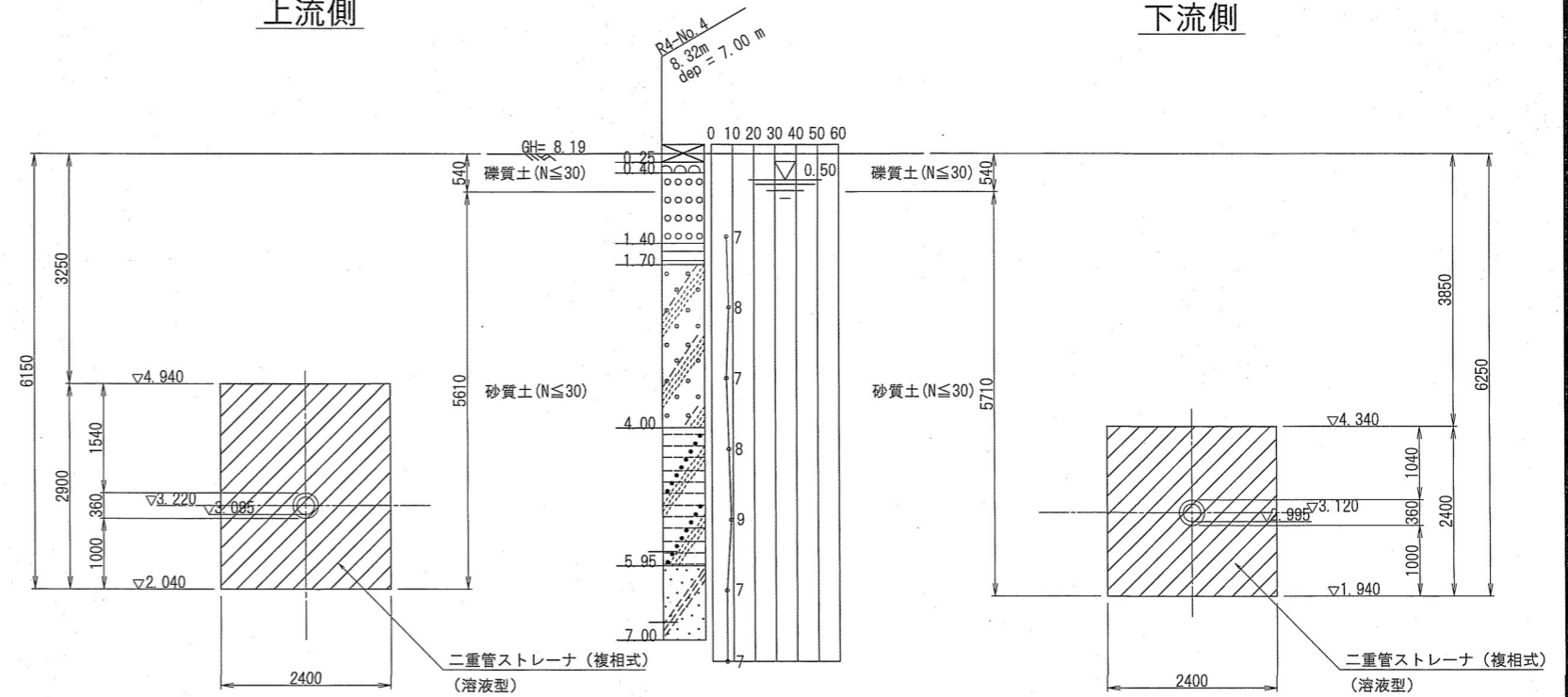
平面図



断面図



上流側

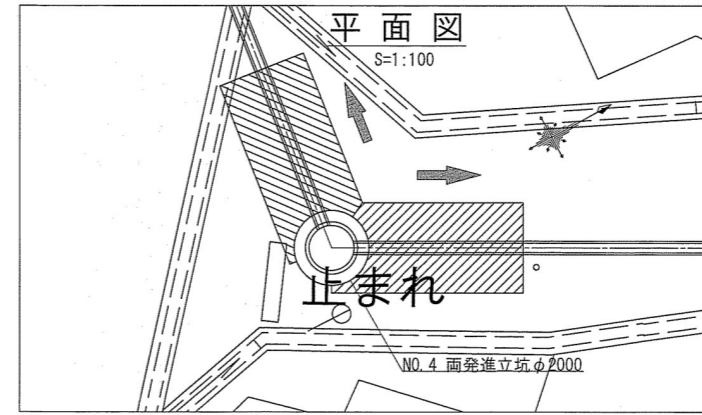
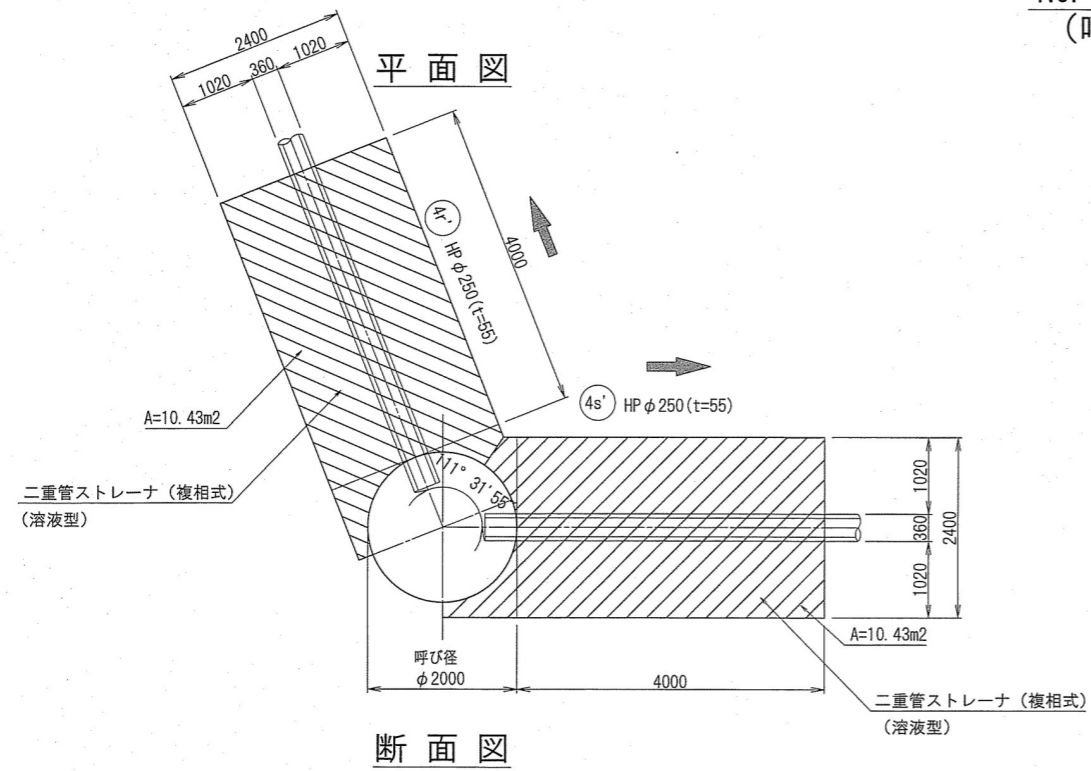


下流側

令和6年度	公共下水道事業	
設計番号	全33葉ノ内 第20号	
名称	朝倉4号汚水幹線外管渠築造工事(R6-1)	縮尺
	坑口防護工図(3) NO.3 両到達立坑部	1/50
課長	課長	設計
高知市上下水道局下水道整備課		

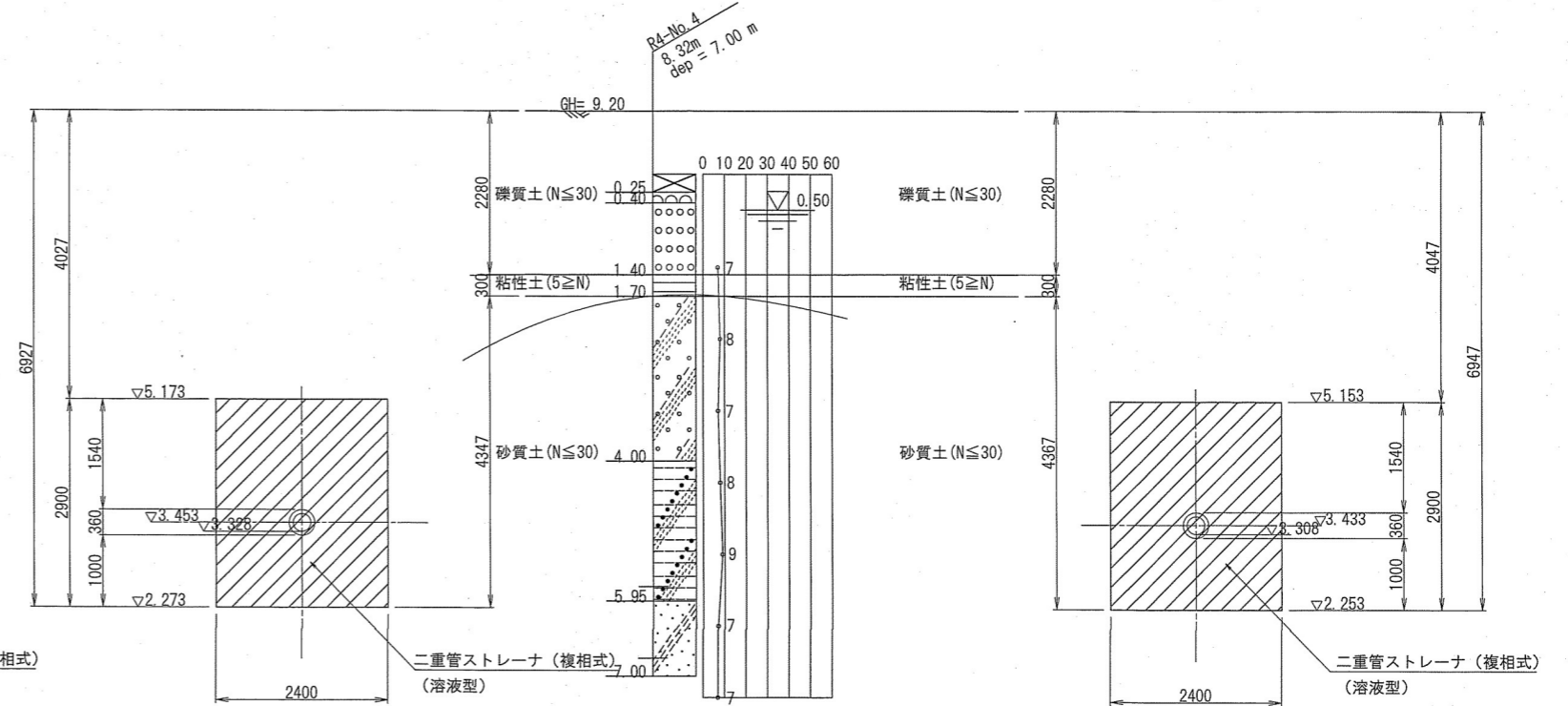
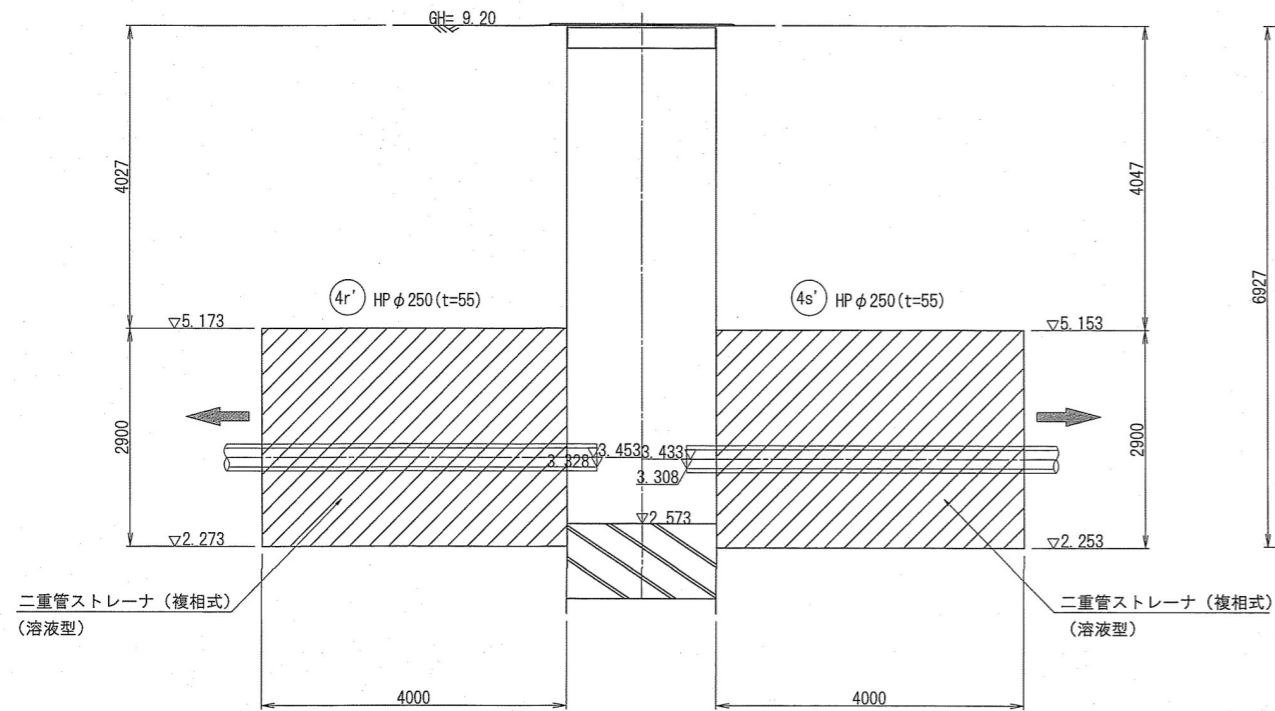
坑口防護工図 (4) S=1:50

NO. 4 両発進立坑部 (呼び径φ2000)



上流側

下流側

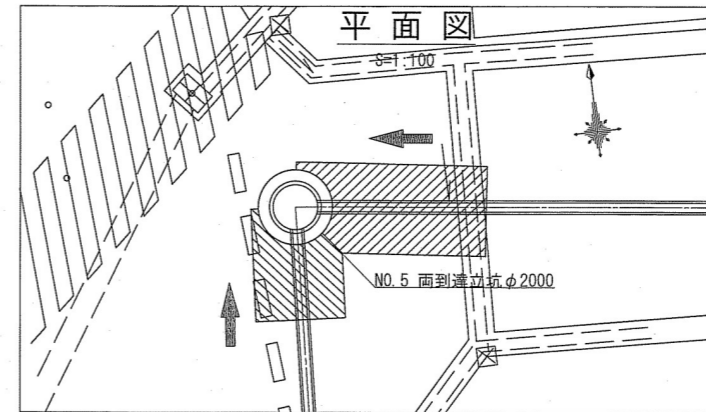
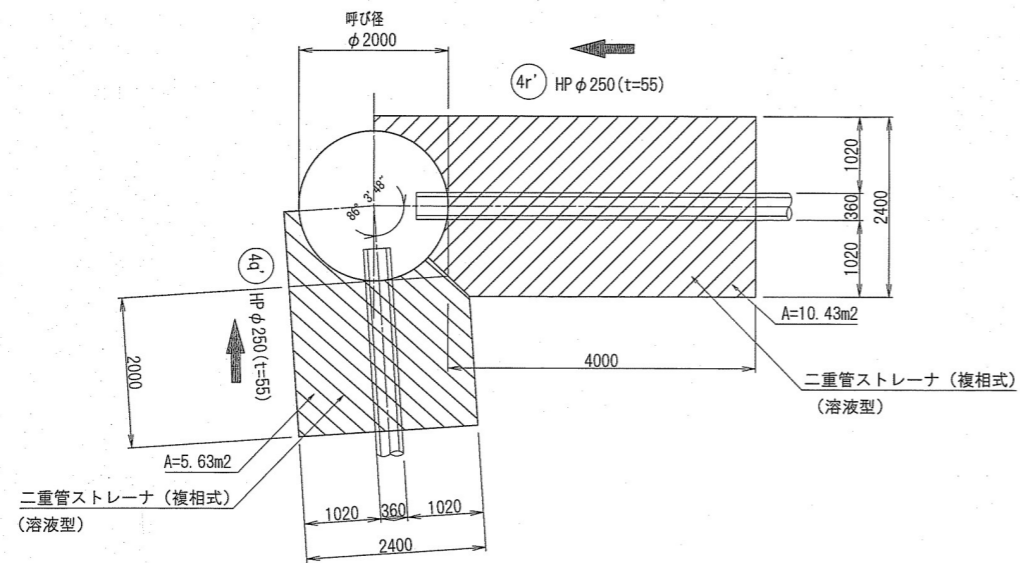


令和6年度	公共下水道事業	
設計番号	全33葉ノ内 第21号	
名	朝倉4号汚水幹線外管渠築造工事(R6-1)	縮尺
称	坑口防護工図(4) NO.4 両発進立坑部	1/50
課長	課長補佐	係長
高知市上下水道局	下水道整備課	

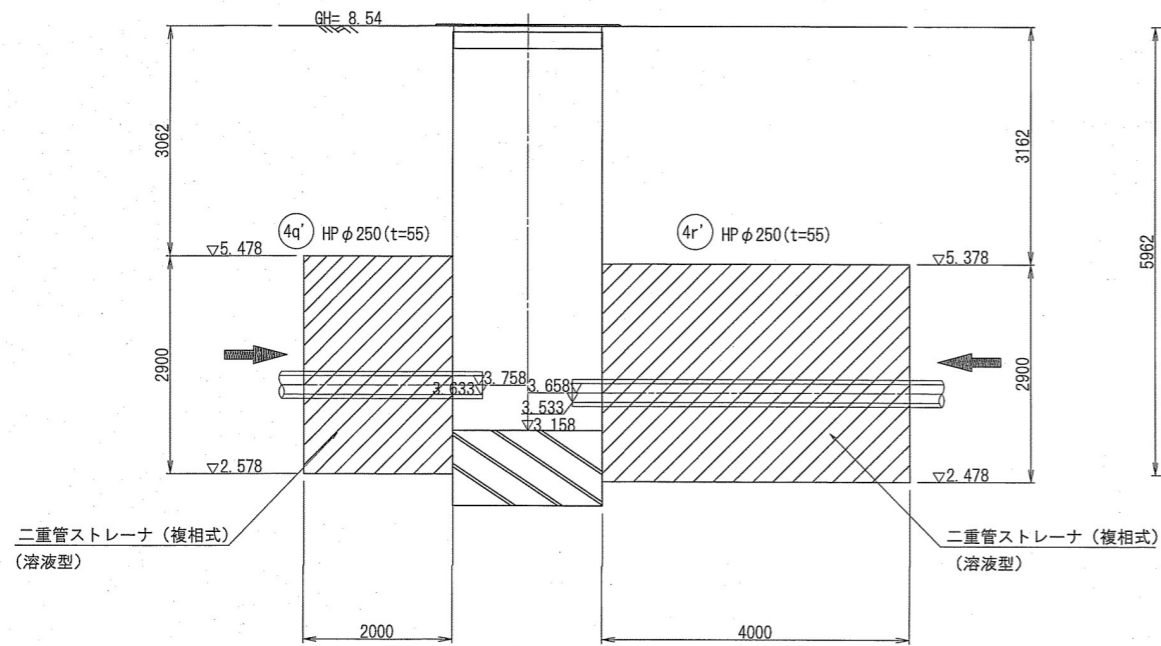
坑口防護工図 (5) S=1:50

NO.5 両到達立坑部 (呼び径φ2000)

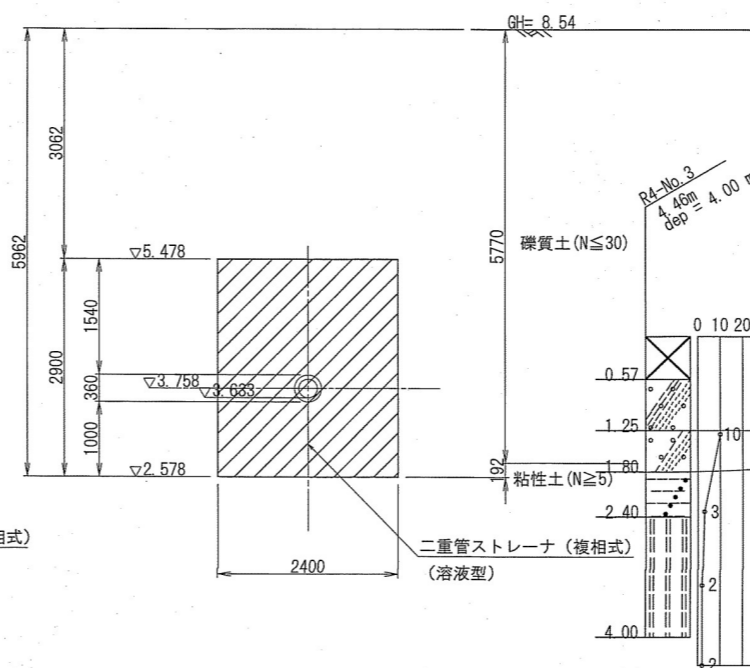
平面図



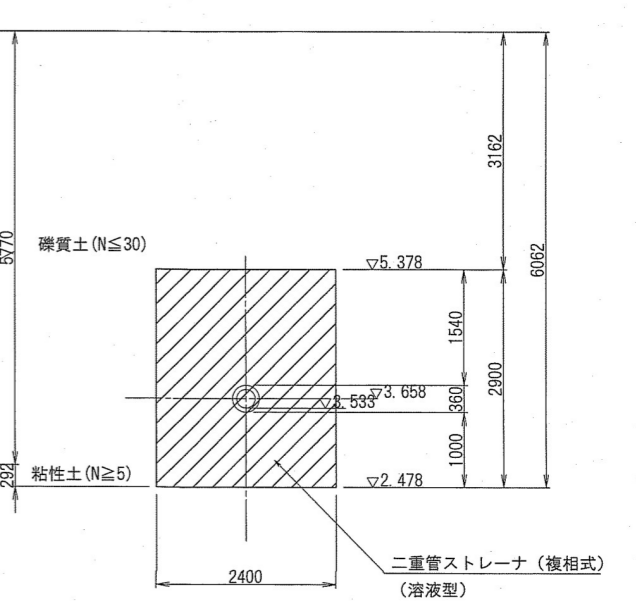
断面図



上流側



下流側

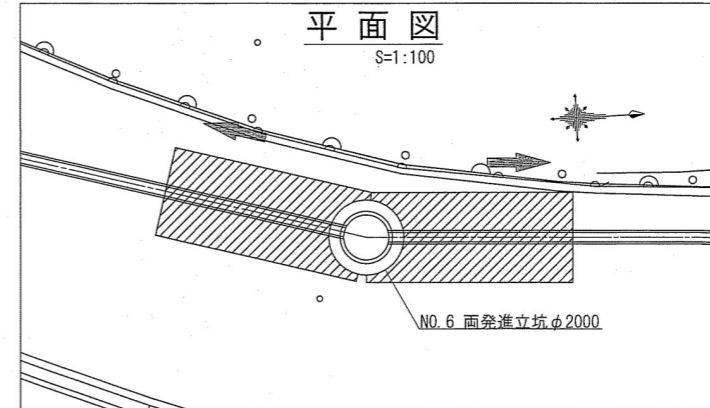
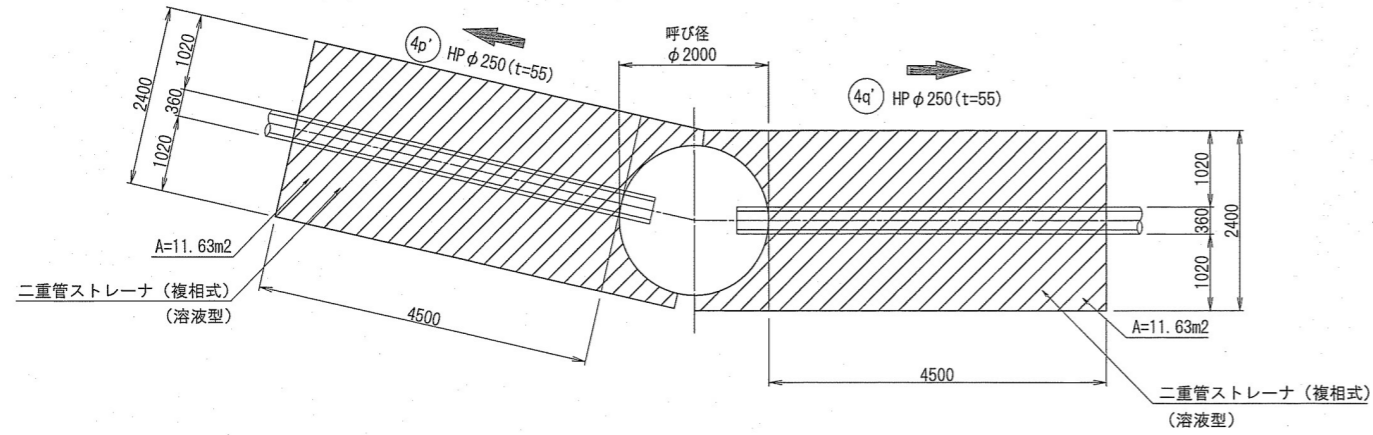


令和6年度	公共下水道事業	
設計番号	全 33 葉ノ内 第 22 号	
名称	朝倉4号汚水幹線外管渠築造工事(R6-1)	縮尺
	坑口防護工図(5) NO.5 両到達立坑部	1/50
課長	課長補佐	係長
高知市上下水道局下水道整備課		

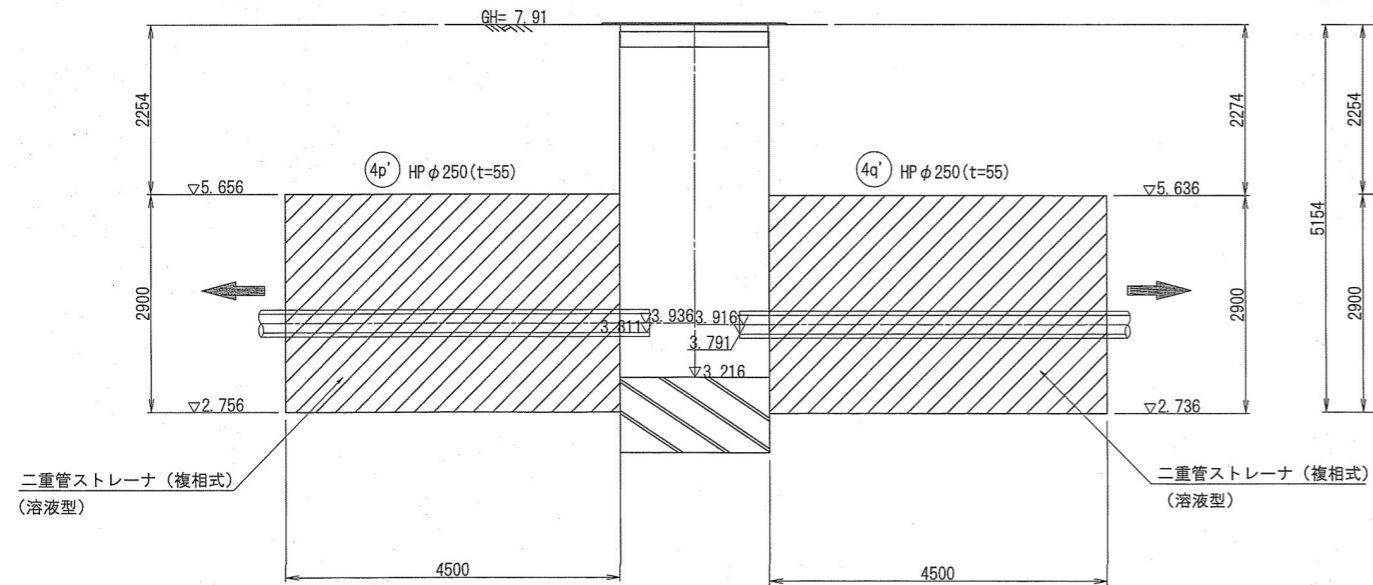
坑口防護工図 (6) S=1:50

NO.6 両発進立坑部 (呼び径φ2000)

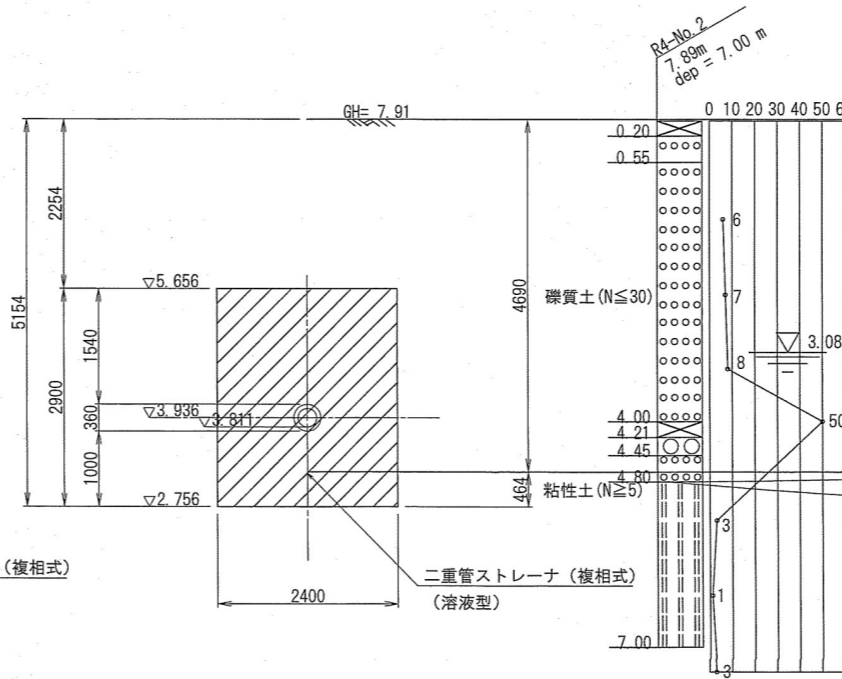
平面図



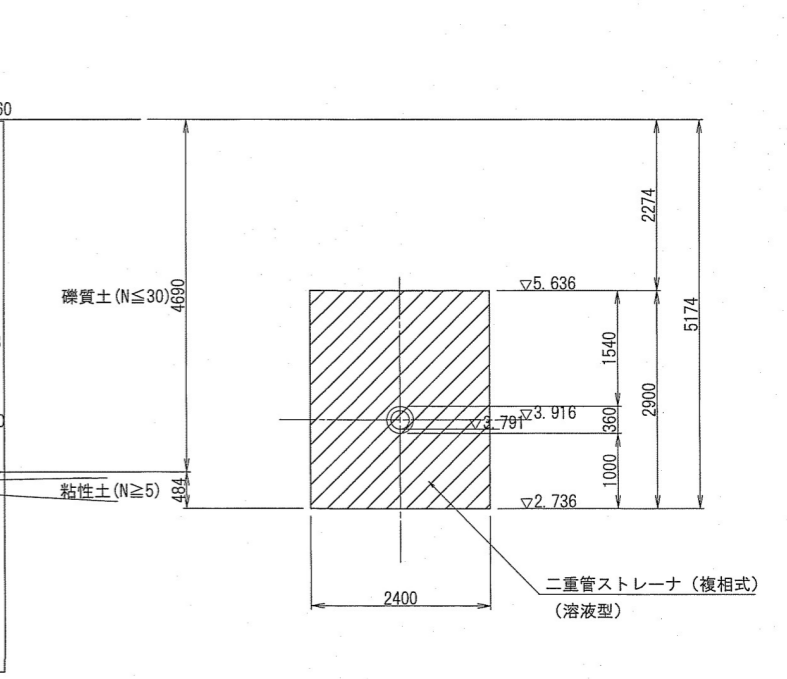
断面図



上流側



下流側

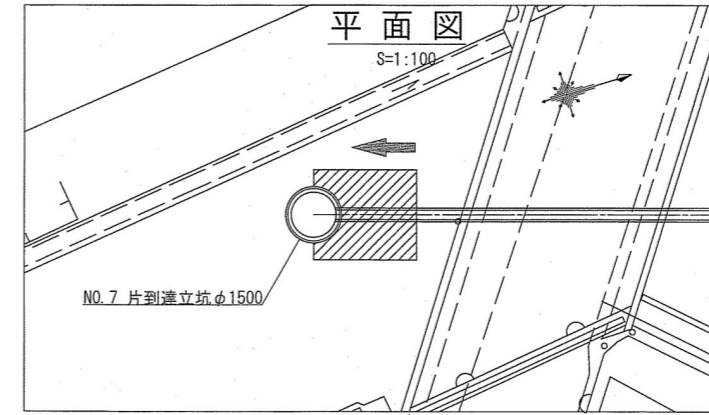
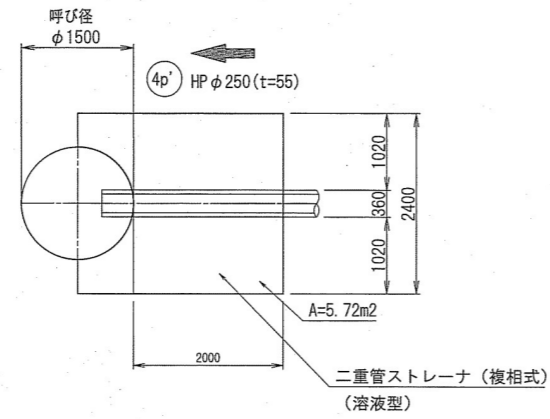


令和6年度	公共下水道事業	
設計番号	全 33 葉ノ内 第 23 号	
名	朝倉4号汚水幹線外管渠築造工事(R6-1)	縮尺
称	坑口防護工図(6) NO.6 両発進立坑部	1/50
課長	課長補佐	係長
高知市上下水道局	下水道整備課	

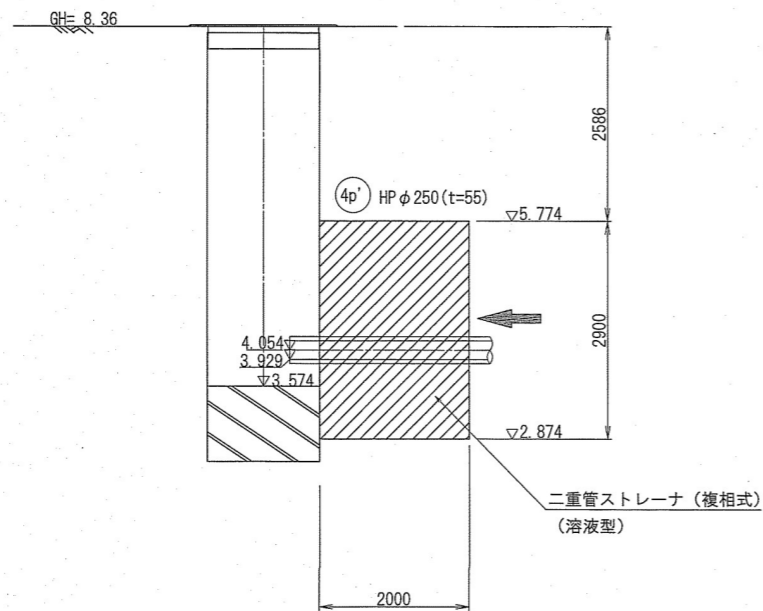
坑口防護工図 (7) S=1:50

NO. 7 片到達立坑部 (呼び径φ1500)

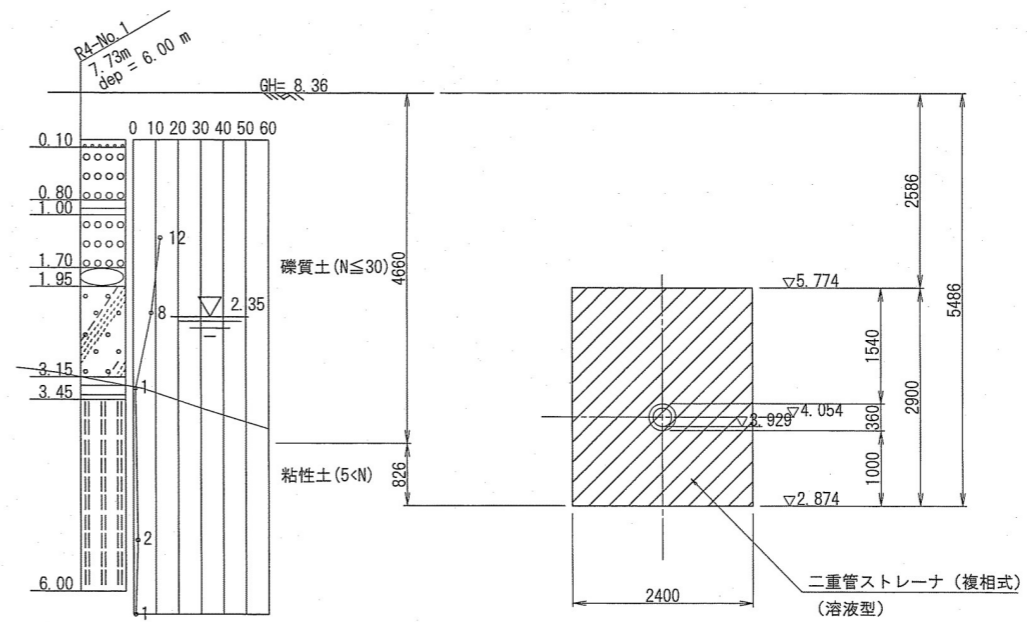
平面図



断面図



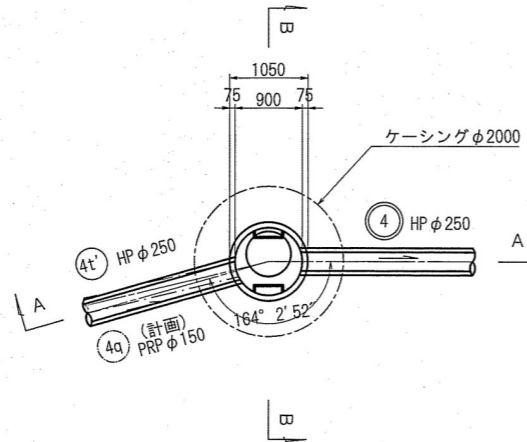
下流側



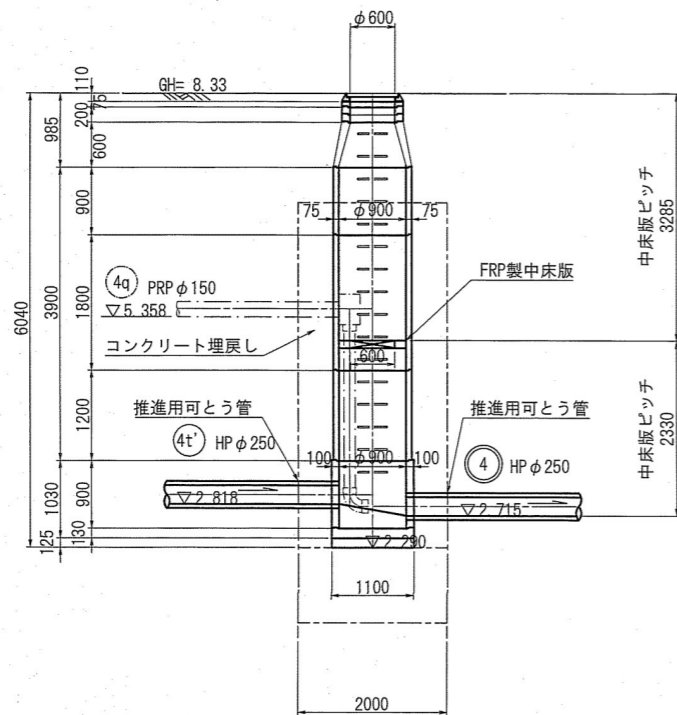
令和6年度	公共下水道事業	
設計番号	全 33 葉 / 内 第 24 号	
名称	朝倉4号汚水幹線外管渠築造工事(R6-1)	縮尺
	坑口防護工図(7) NO. 7 片到達立坑部	1/50
課長	課長補佐	係長
高知市上下水道局下水道整備課		

No. 2 組立1号人孔構造図 S=1:50

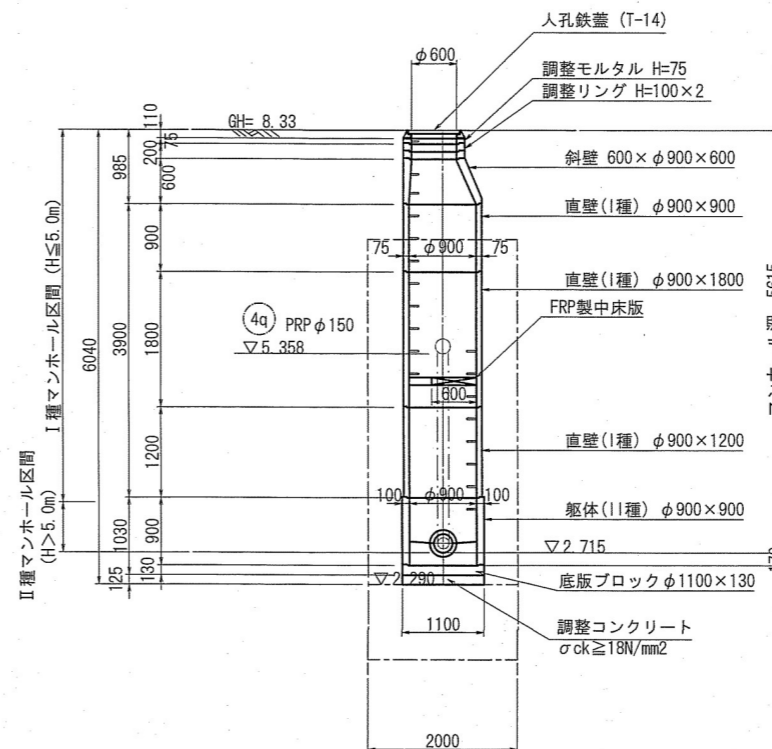
平面図



A-A断面図

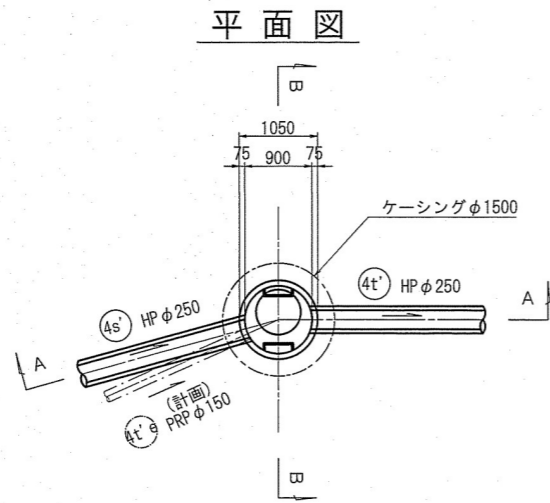


B-B断面図

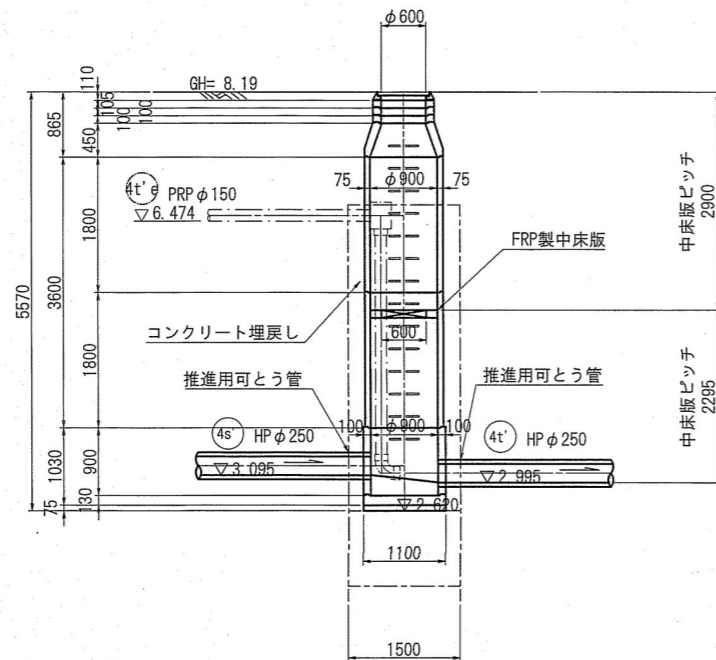


令和6年度	公共下水道事業	
設計番号	全 33 葉ノ内 第 26 号	
名	朝倉4号汚水幹線外管渠築造工事(R6-1)	縮尺
称	No. 2 組立1号人孔構造図	1/50
課長	課長補佐	係長
高知市上下水道局	下水道整備課	

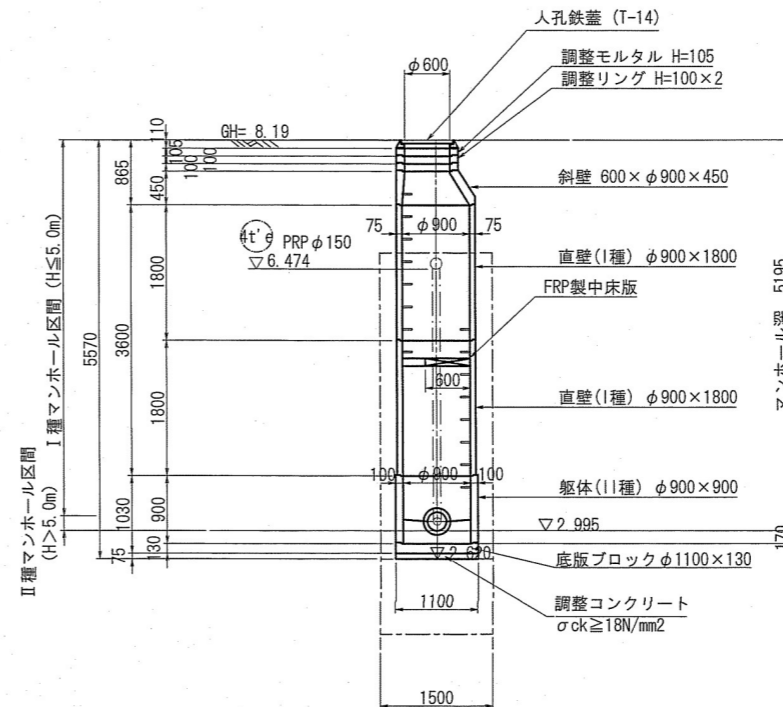
No. 3 組立1号人孔構造図 S=1:50



A-A断面図

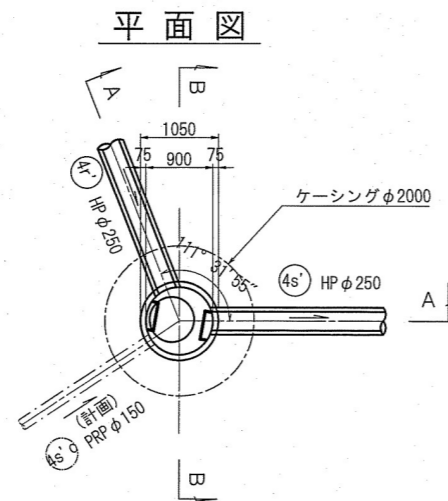


B-B断面図

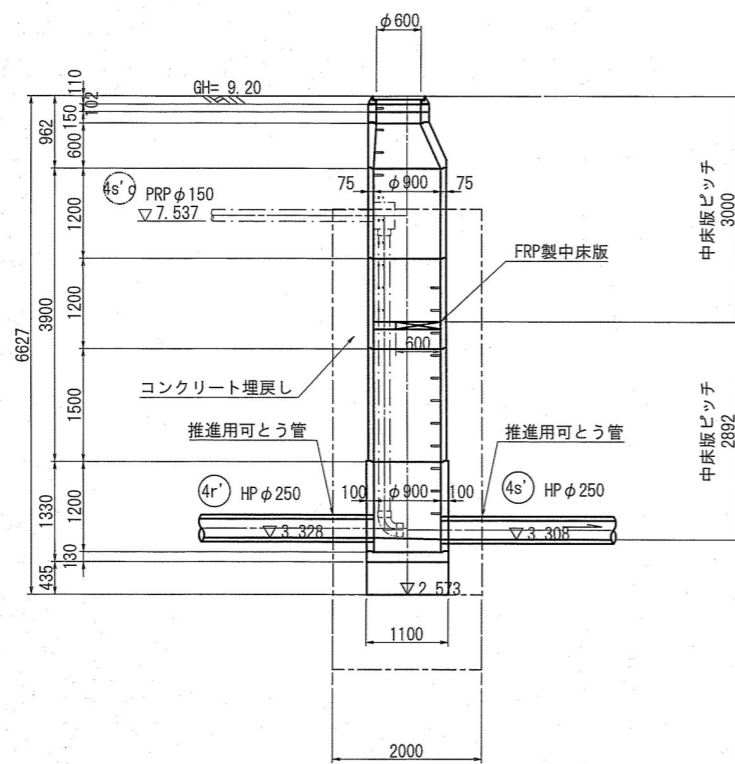


令和6年度	公共下水道事業	
設計番号	全 33 葉ノ内 第 27 号	
名	朝倉4号汚水幹線外管渠築造工事(R6-1)	縮尺
称	No. 3 組立1号人孔構造図	1/50
課長	課長補佐	係長
係	係	設計
高知市上下水道局下水道整備課		

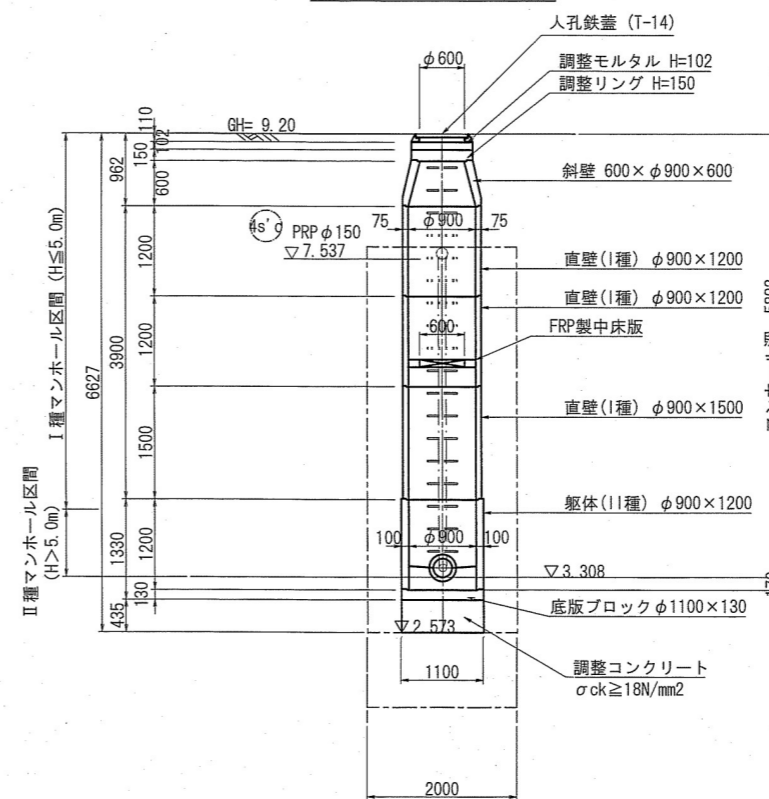
No. 4 組立1号人孔構造図 S=1:50



A-A断面図

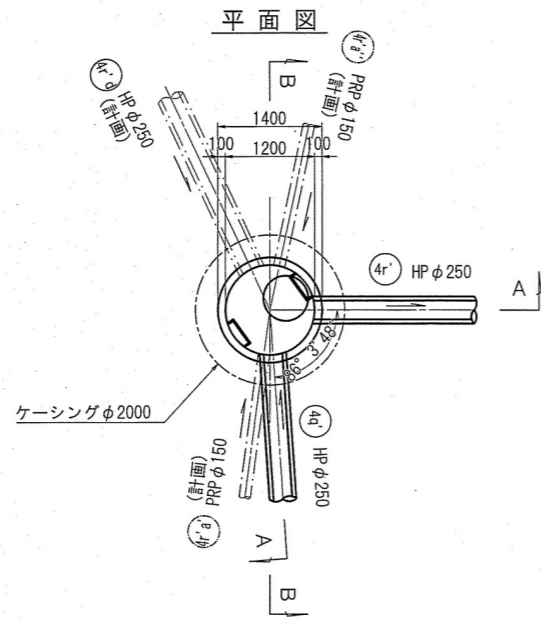


B-B断面図

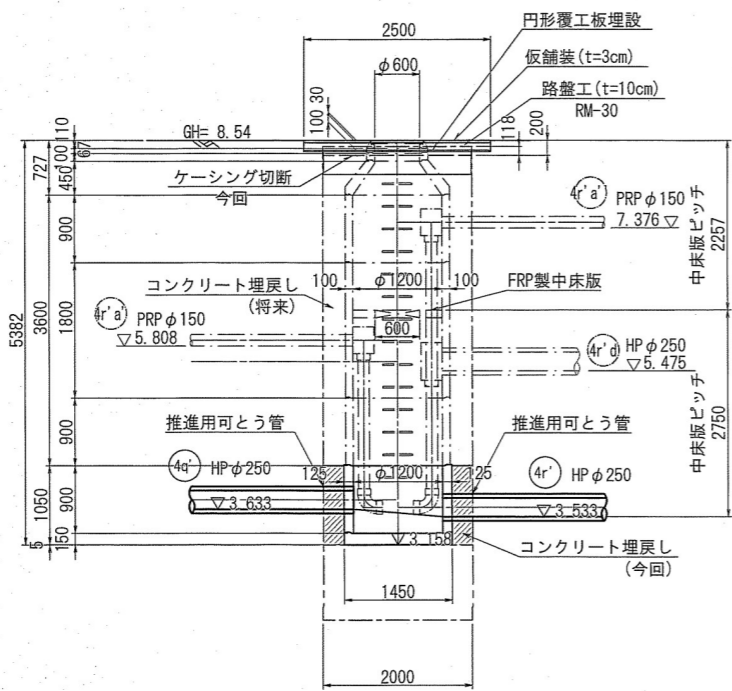


令和6年度	公共下水道事業	
設計番号	全 33 葉 / 内 第 28 号	
名称	朝倉4号汚水幹線外管渠築造工事 (R6-1)	縮尺
	No. 4 組立1号人孔構造図	1/50
課長	課長補佐	係長
設計	設計	設計
高知市上下水道局下水道整備課		

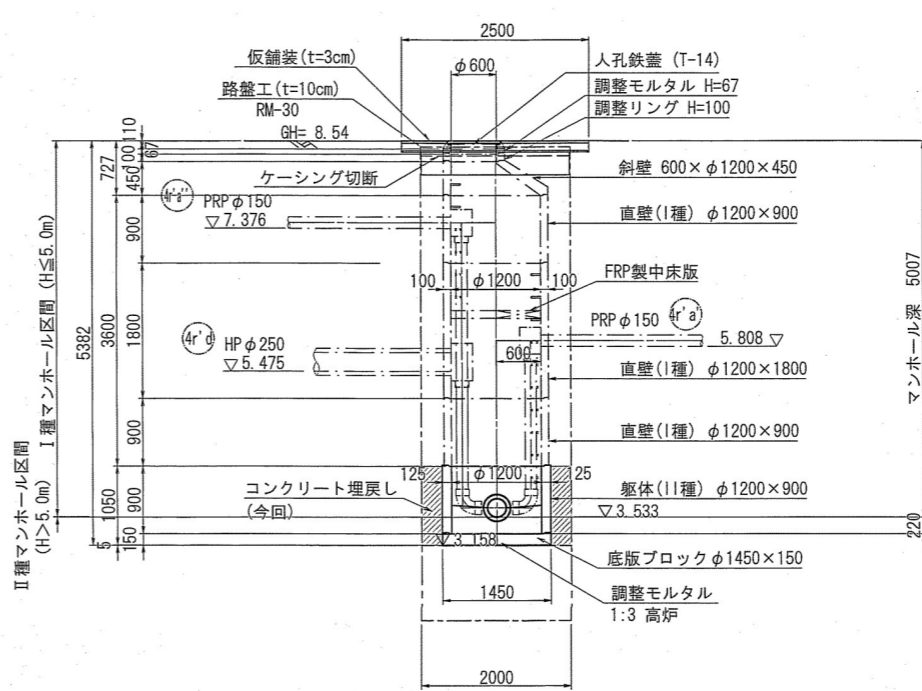
No. 5 組立2号人孔構造図 S=1:50



A-A断面図



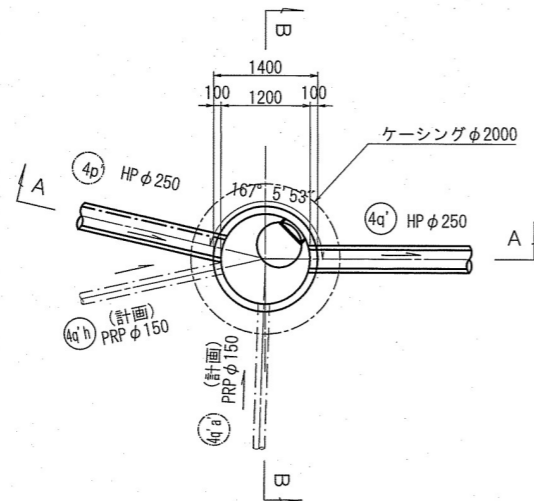
B-B断面図



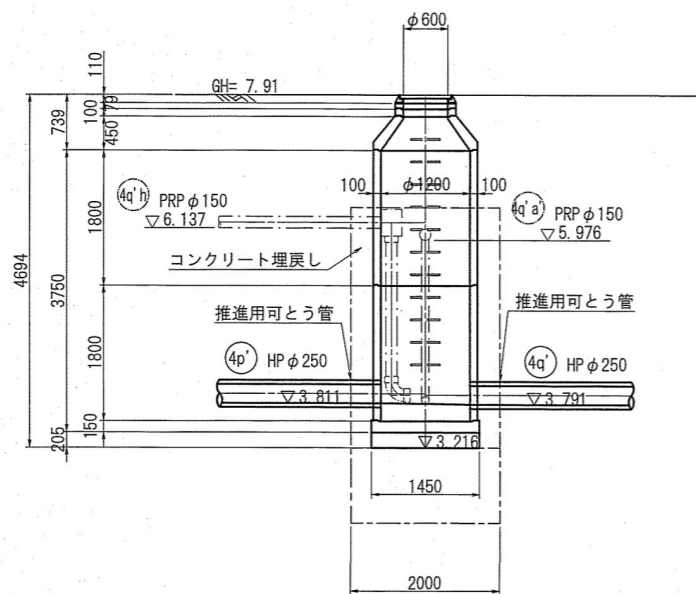
令和6年度	公共下水道事業	
設計番号	全 33 葉ノ内 第 29 号	
名	朝倉4号汚水幹線外管渠築造工事(R6-1)	縮尺
称	No. 5 組立2号人孔構造図	1/50
課長	課長補佐	係長
高知市上下水道局	下水道整備課	

No. 6 組立2号人孔構造図 S=1:50

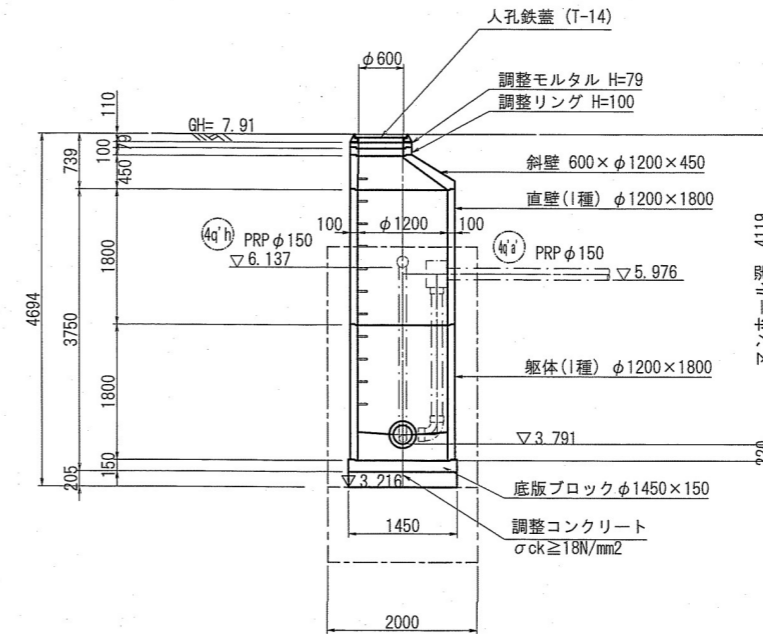
平面図



A-A断面図



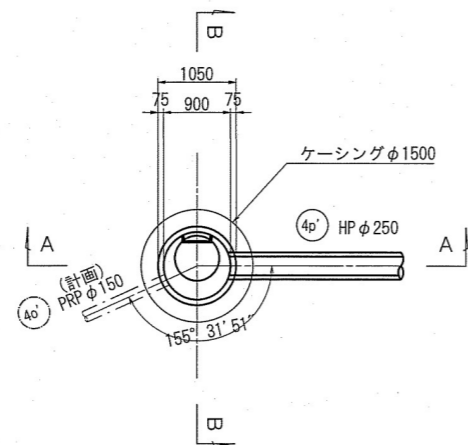
B-B断面図



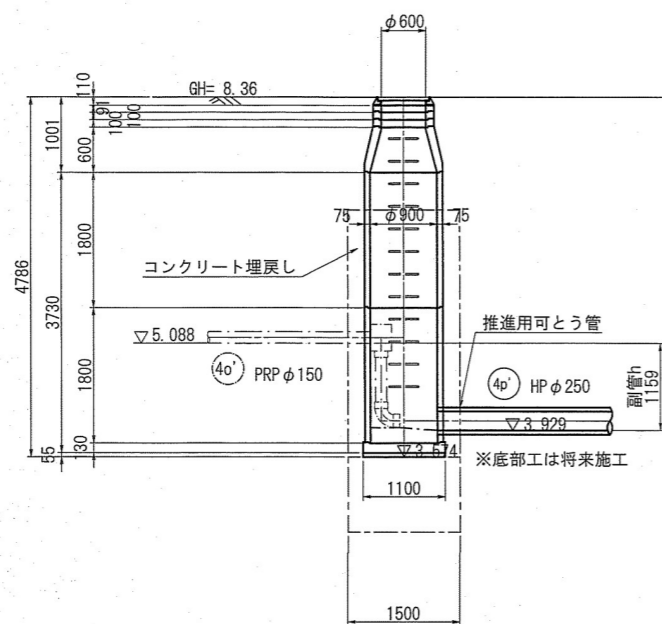
令和6年度	公共下水道事業		
設計番号	全 33 葉ノ内 第 30 号		
名	朝倉4号汚水幹線外管渠築造工事(R6-1)	縮尺	1/50
称	NO. 6 組立2号人孔構造図		
課長	課長補佐	係長	係
高知市上下水道局下水道整備課			

No. 7 組立1号人孔構造図 S=1:50

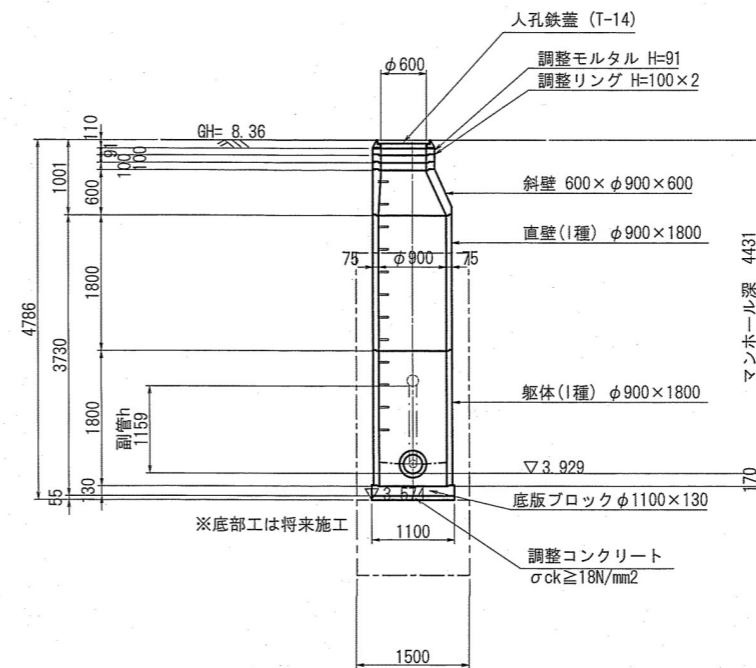
平面図



A-A断面図



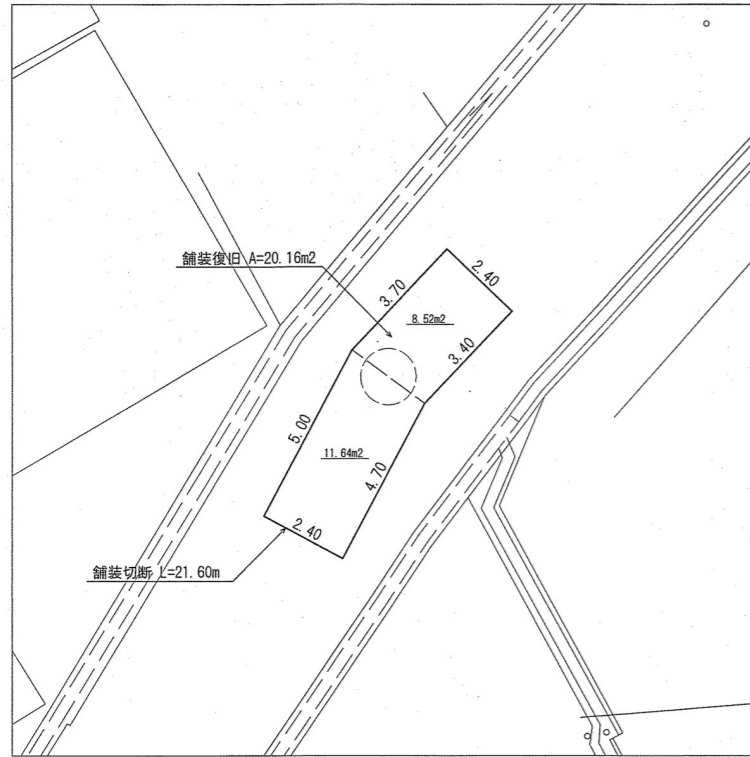
B-B断面図



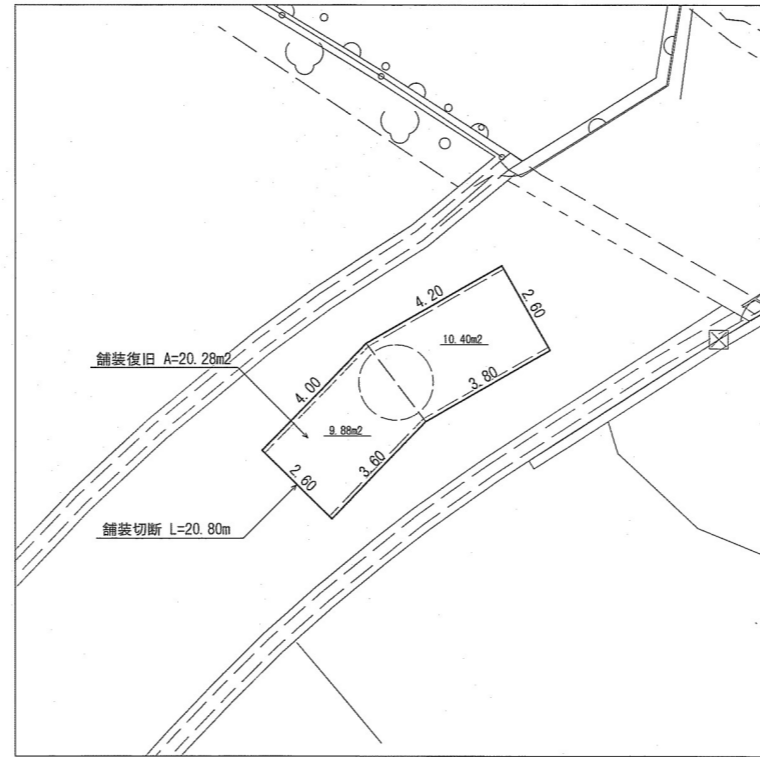
令和6年度	公共下水道事業	
設計番号	全 33 葉ノ内 第 31 号	
名	朝倉4号汚水幹線外管渠築造工事(R6-1)	縮尺
称	No. 7 組立1号人孔構造図	1/50
課長	課長補佐	係長
高知市上下水道局下水道整備課		

舗装復旧工図 (1) S=1:100

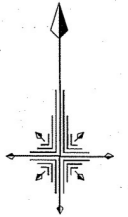
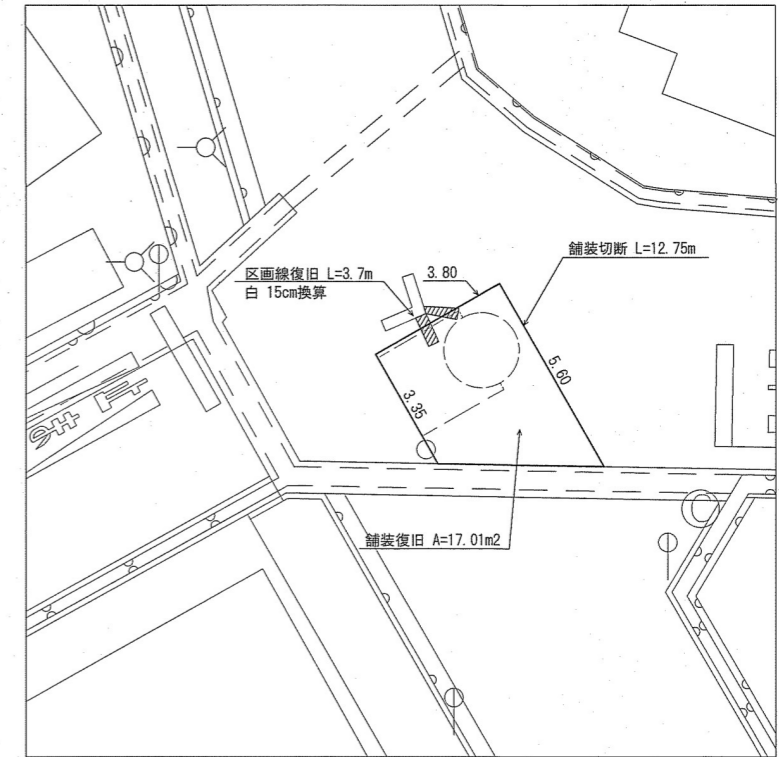
No. 3 両到達立坑



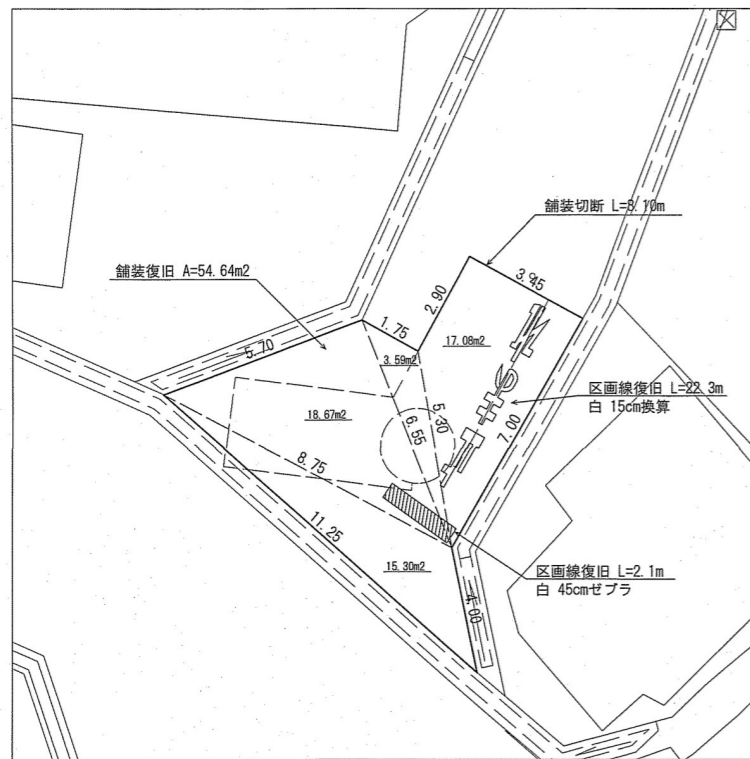
No. 2 両発進立坑



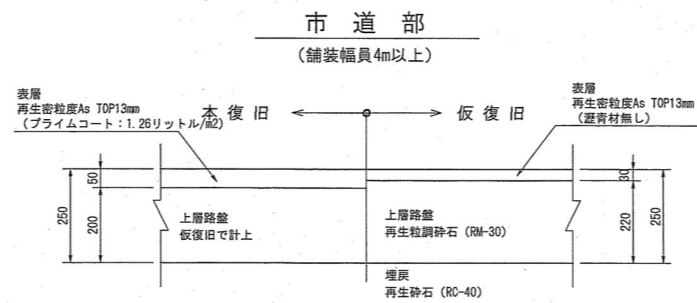
既No. 1 片到達立坑



No. 4 両発進立坑



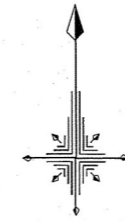
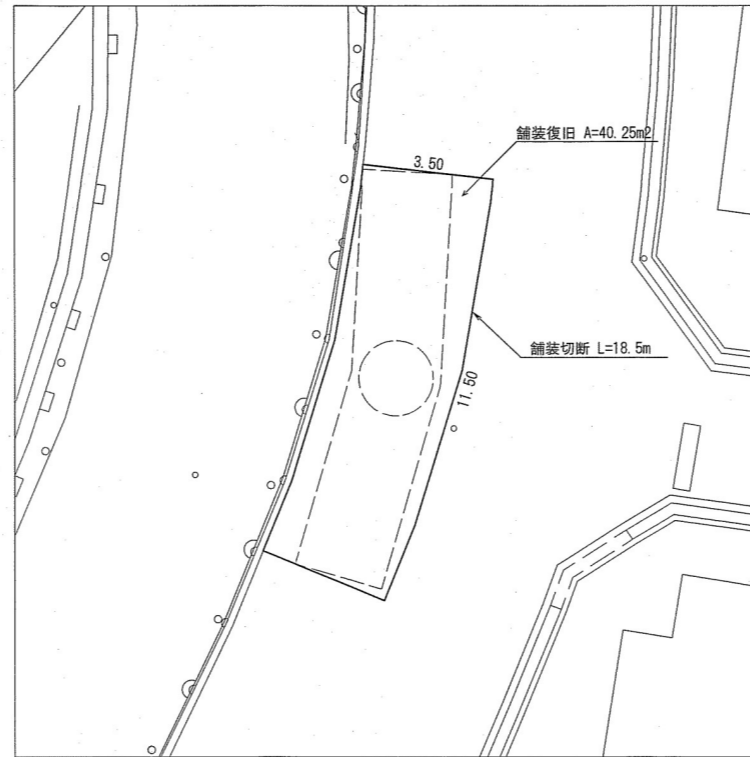
舗装構成図 S=1:10



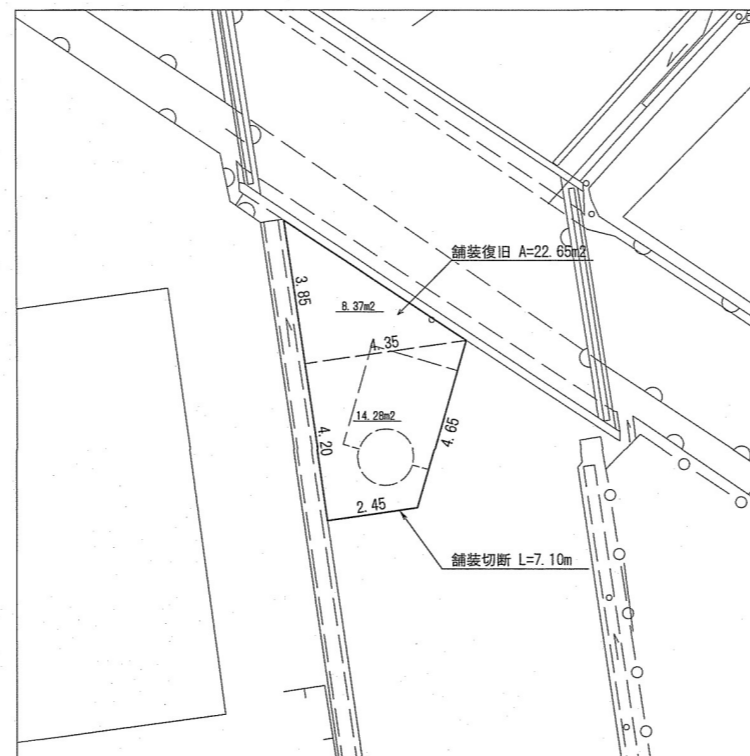
令和6年度	公共下水道事業		
設計番号	全33葉/内 第32号		
名称	朝倉4号汚水幹線外管渠築造工事(R6-1)	縮尺	
	舗装復旧工図(1)	1/100	
課長	課長補佐	係長	係
高知市上下水道局下水道整備課			

舗装復旧工図 (2) S=1:100

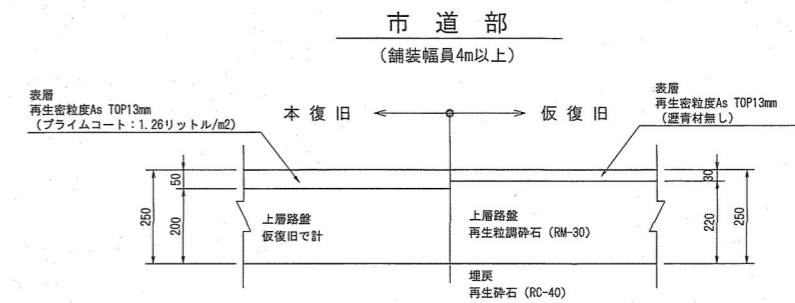
No. 6 両発進立坑



No. 7 片到達立坑



舗装構成図 S=1:10



令和6年度	公共下水道事業		
設計番号	全 33 葉ノ内 第 33 号		
名	朝倉4号汚水幹線外管渠築造工事(R6-1)	縮尺	1/100
称	舗装復旧工図 (2)		
課長	課長補佐	係長	係
高知市上下水道局下水道整備課			