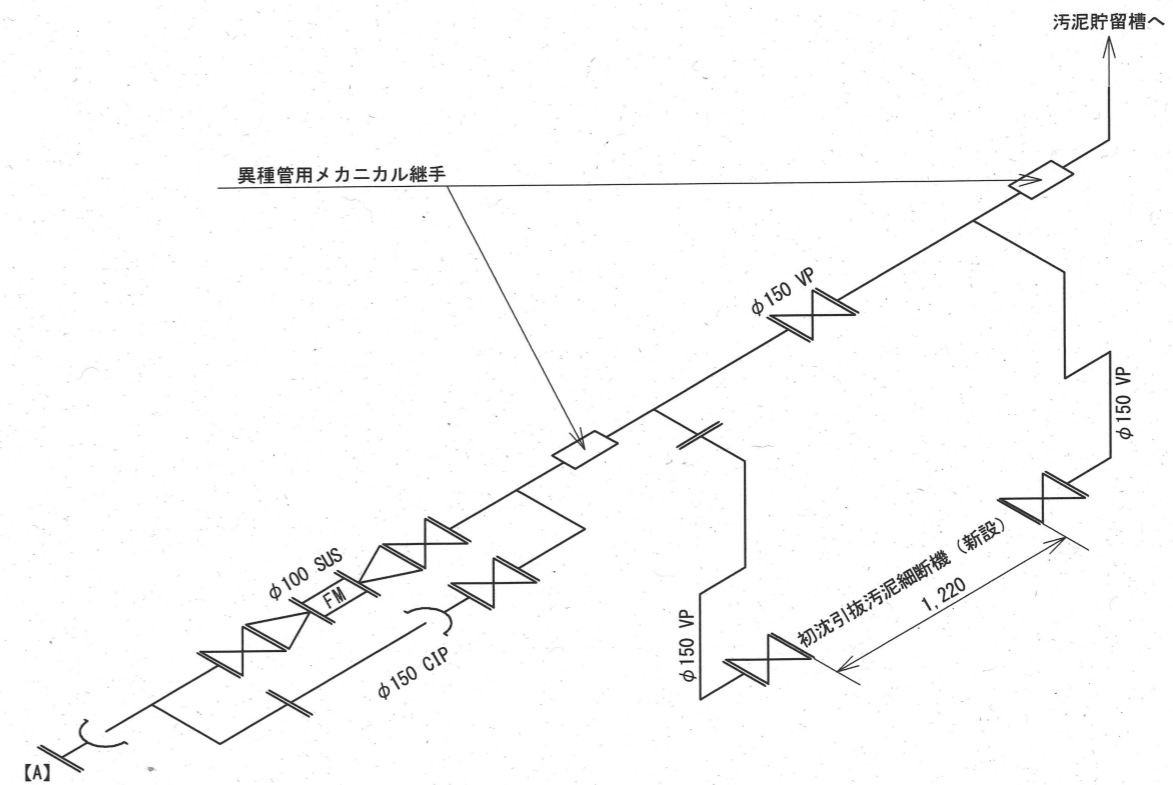
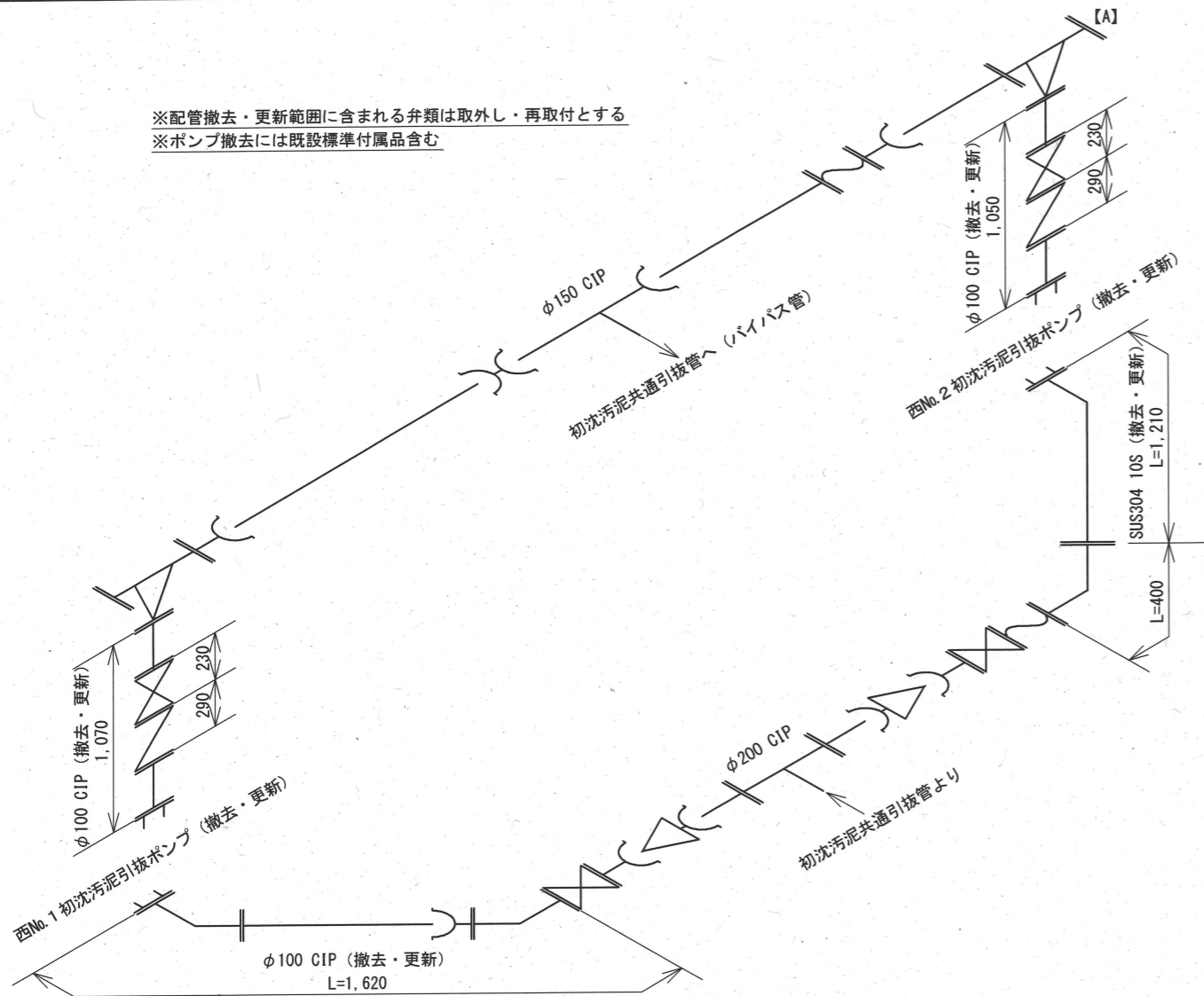


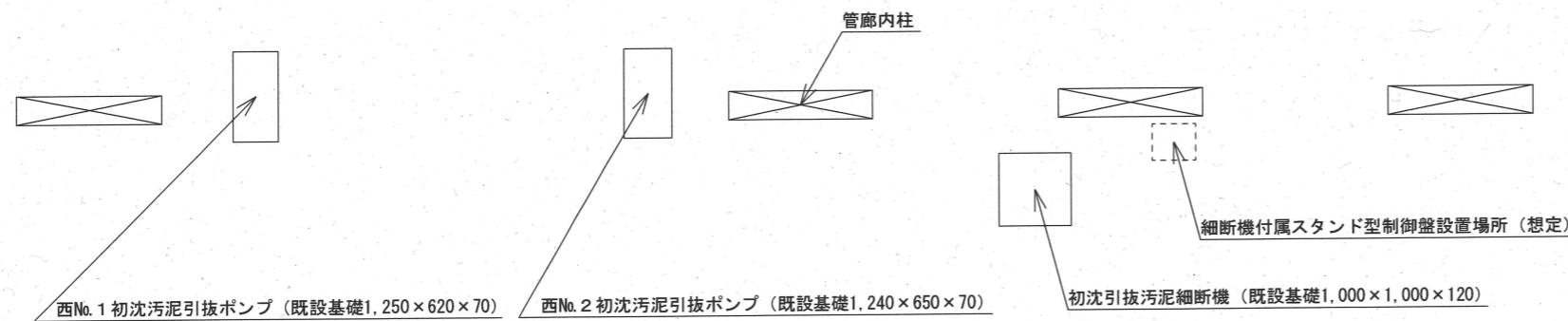
西No.1・2 初沈污泥引抜ポンプ
 初沈引抜污泥細断機
 (地下管廊内)

工事名	下知水再生センター西初沈機械設備工事 (R6-1)					
名称	一般平面図				図面No. 1 / 2	
縮尺	NON	課長	課長補佐	係長	設計	検図
発注年度	令和6年度	栗田	澤田	森近	筒井	松岡
下水道施設管理課						

※配管撤去・更新範囲に含まれる弁類は取外し・再取付とする
 ※ポンプ撤去には既設標準付属品含む



機器廻り配管アイソメ図 (既設)



No.1 初沈

No.2 初沈

管廊内機器平面配置図 (既設) S=1/100 (A3)

工事名	下水道再生センター西初沈機械設備工事 (R6-1)				
名称	配置図及びアイソメ図 (既設)			図面 No. 2 / 2	
縮尺	—	課長	課長補佐	係長	設計 検図
発注年度	令和6年度	栗田	澤田	森近	筒井 松岡
下水道施設管理課					