

# 系統図

S=1:600

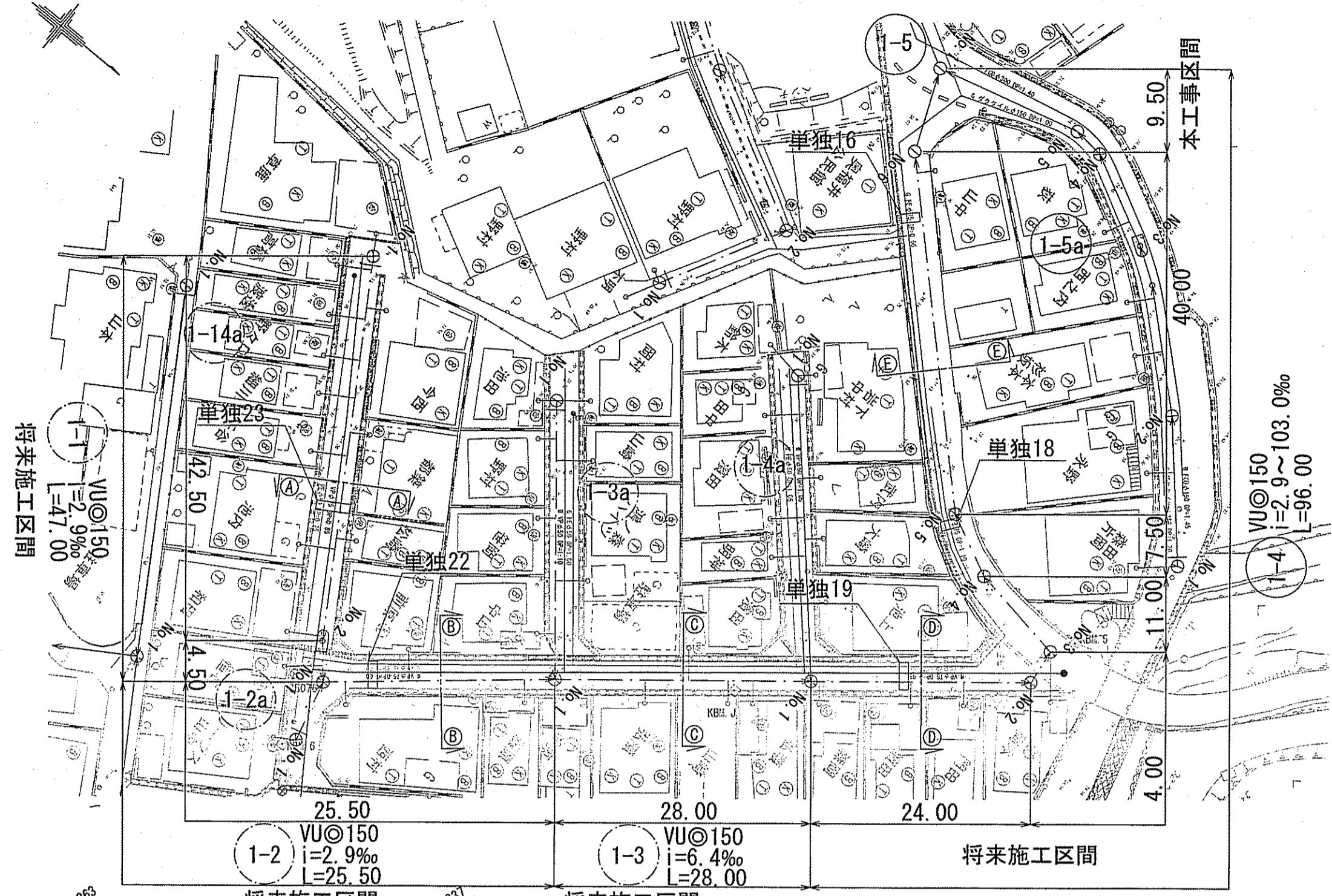


令和6年度	公共下水道事業	
設計番号	全 9 葉ノ内第 1 号	
名称	初月分区分水渠築造工事(R6-2)	縮尺 S=1:600
課長	課長 小松 係長 藤原 係 山崎 設計 山崎	
	補佐 山崎	
高知市上下水道局下水道整備課		

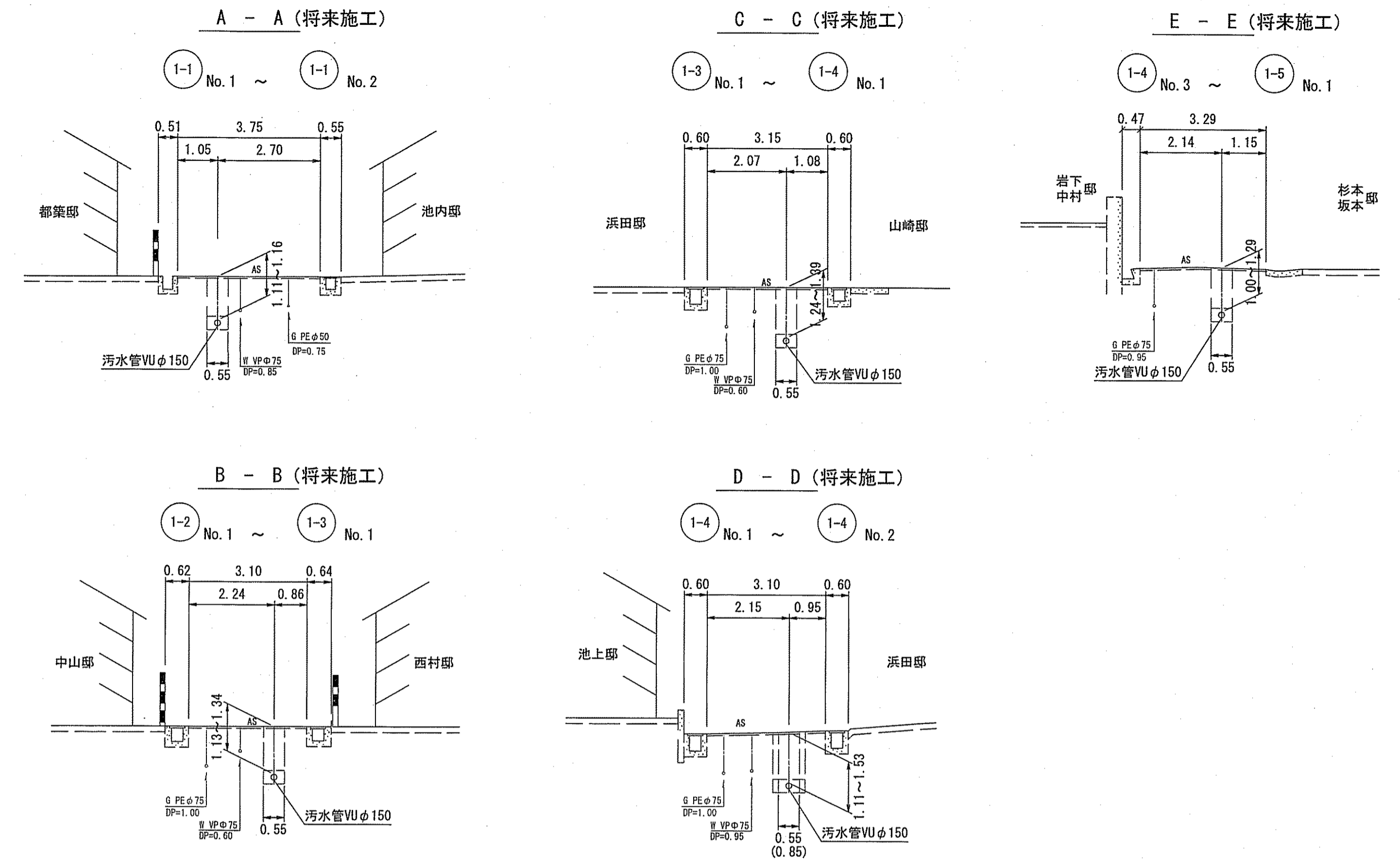


平面図 S=1:500

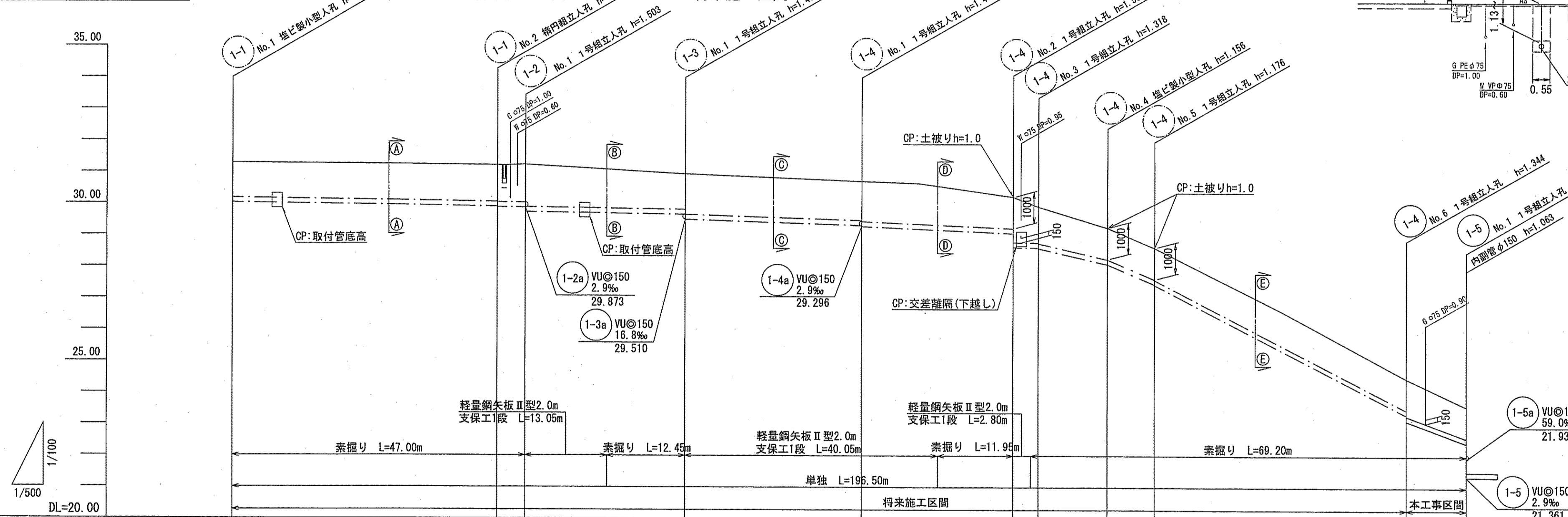
凡 例	
記号	名称
→	工事実施路線
→	計画路線
⊗	塩ビ製小型人孔
⊕	組立式片橋円人孔(600×900)
⊙	組立式1号人孔(φ900)
○	起点人孔
⊖	副管付人孔
⌒	曲管
⌒	ガス管
⌒	水道管
⌒	汚水取付管
⊙	風呂場
⊙	トイレ
⊙	台所
⊙	浄化槽



横断面図 S=1:100

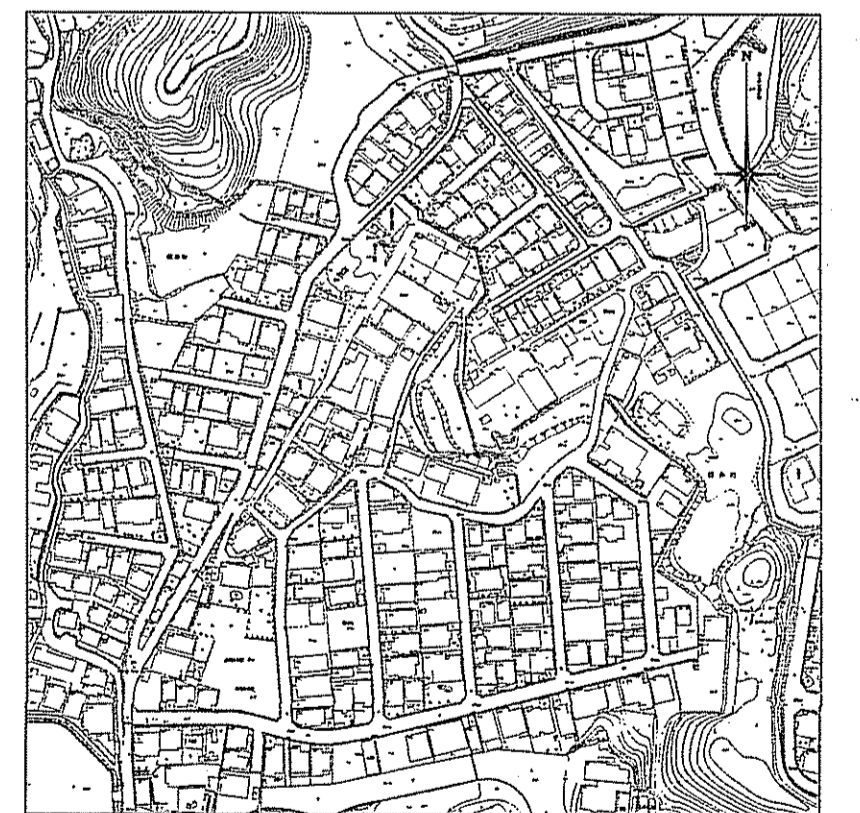


縦断図 V=1:100  
H=1:500



○1-4No.6下流側管底高根拠  
 ガス下越~下流側人孔 L=6.43m  
 ガス下越部管底高 24.18(地盤高)-0.90-0.075-0.15-0.156=22.899  
 $(22.899-22.424) \div 6.43 \times 1000 = 73.9\%$   
 $22.424 + 73.9\% \times 9.5 \div 1000 = 23.126$

位置図 S=1:3,000

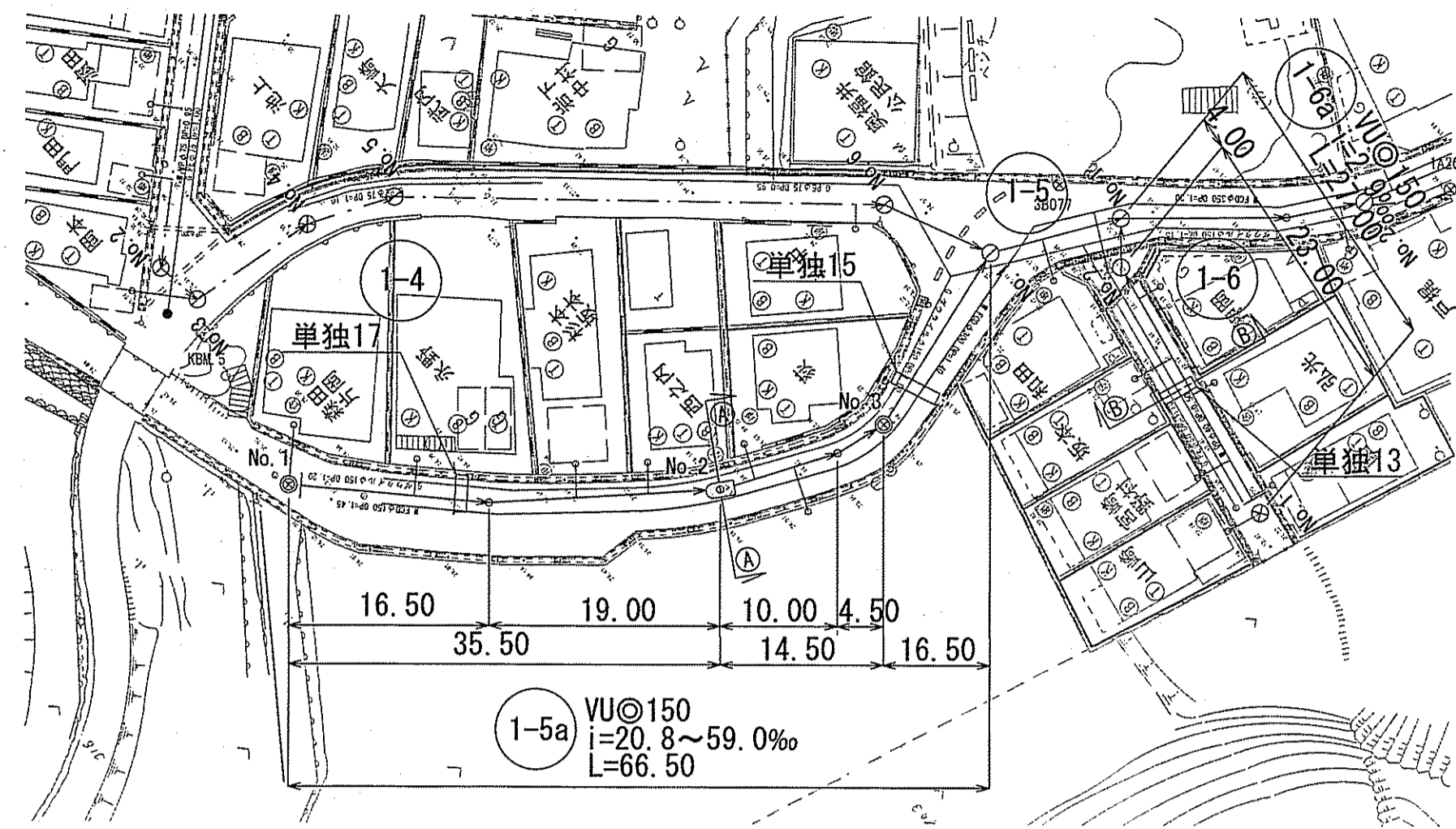


路線番号	1-1		1-2		1-3		1-4													
管 径	VUφ150 (t=6mm)																			
勾 配	2.9		2.9		6.4		8.8	2.9	46.1	84.0	103.0	73.9								
延 長	47.00		25.50		28.00		96.00													
人孔間距離	42.50	4.50	25.50	28.00	24.00	4.00	11.00	7.50	40.00	9.50										
掘削深	1.369	1.423	1.443	1.466	1.393	1.566	1.507	1.540	1.282	1.702	1.441	1.404	1.424	1.282	1.282	1.282	1.282	1.450	1.282	
土 被 り	1.11	1.16	1.18	1.20	1.13	1.29	1.05	1.28	1.00	1.44	1.14	1.16	1.00	1.00	1.02	1.00	1.02	1.00	1.19	1.00
現況地盤高	31.29	31.22	31.22	31.23	30.94	30.71	30.71	30.22	29.91	29.24	28.61	28.61	24.47	24.47	23.58	23.58	23.58	23.58	24.47	23.58
管 底 高	30.027	29.803	29.883	29.870	29.653	29.490	29.503	29.276	29.064	28.624	28.612	28.592	28.084	27.454	27.434	23.314	23.126	22.424	23.126	22.424
追加距離	0.00	42.50	47.00	72.50	100.50	124.50	128.50	139.50	147.00	187.00	196.50									
測 点	No. 1	No. 2	No. 1	No. 1	No. 1	No. 1	No. 1	No. 2	No. 3	No. 4	No. 5	No. 6	No. 1							

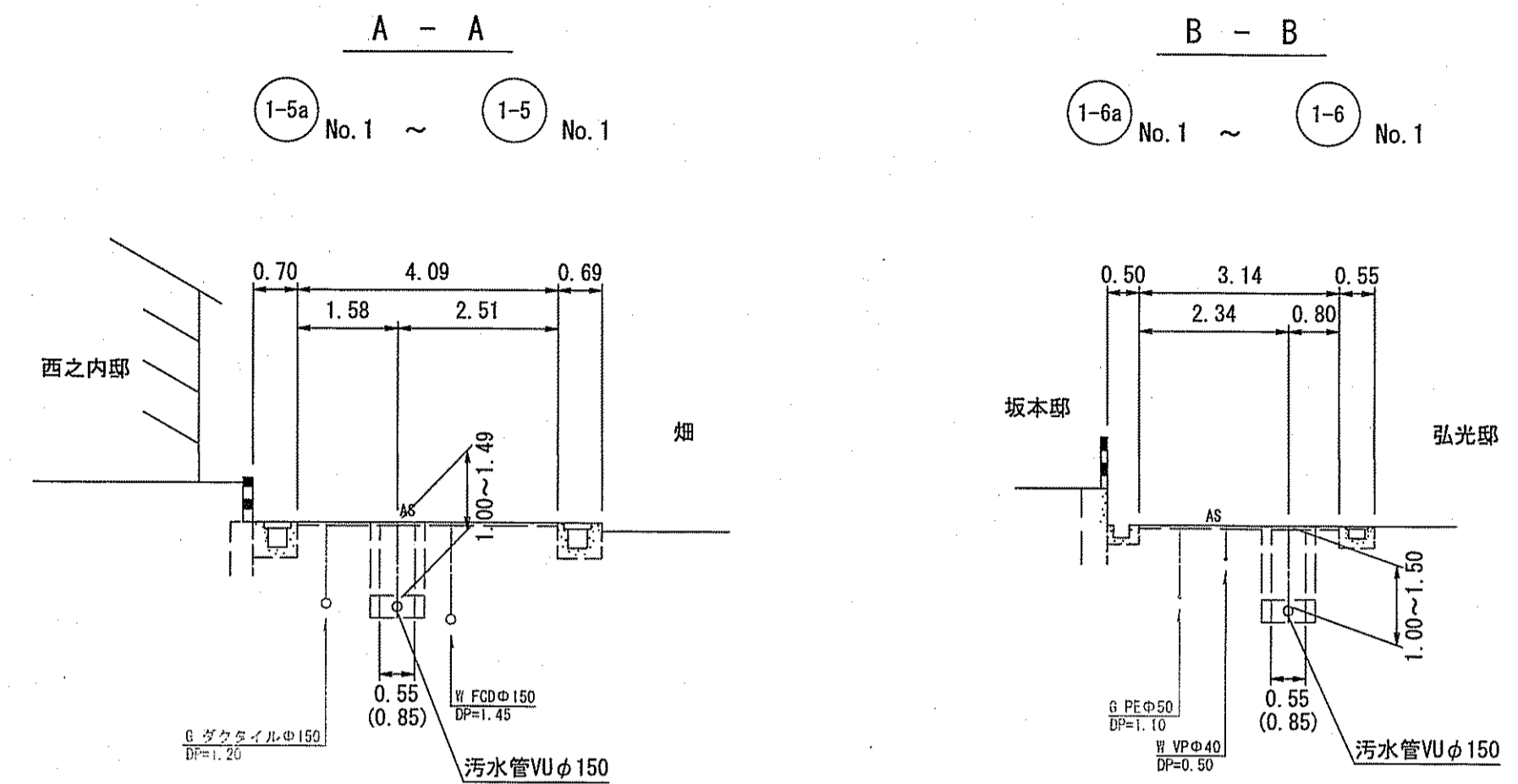
令和6年度	公共下水道事業	
設計番号	全 9 葉ノ内第 2 号	
名 称	初月分区分汚水管渠築造工事(R6-2)	縮 尺
課 長	課長補佐	係 長
課 長	課長補佐	係 長
設 計	設 計	設 計
高知市上下水道局下水道整備課		

平面図 S=1:500

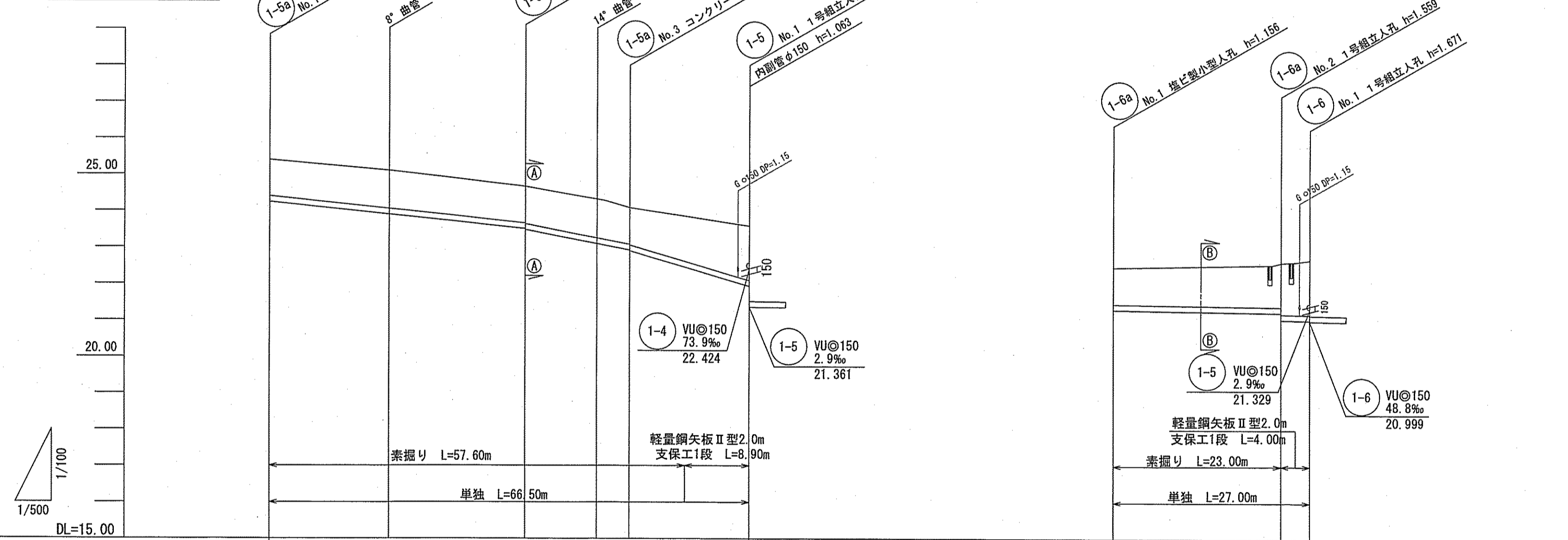
凡例	記号	名称
	→	工事実施路線
	→	計画路線
	⊗	塩ビ製小型人孔
	⊗	コンクリート製小型人孔
	⊗	組立式片橋円人孔(600×900)
	⊗	組立式1号人孔(φ900)
	⊗	起点人孔
	⊗	副管付人孔
	⊗	曲管
	⊗	ガス管
	⊗	水道管
	⊗	汚水取付管
	⊗	風呂場
	⊗	トイレ
	⊗	台所
	⊗	浄化槽



横断面図 S=1:100



縦断面図 V=1:100 H=1:500



○1-5No.1上流側管底根拠  
 ガス下越～上流側人孔 L=14.92m  
 ガス下越部管底高 23.63(地盤高)-1.15-0.15-0.15-0.156=22.024  
 (22.904-22.024) ÷ 14.92 × 1000 = 59.0‰  
 22.904-59.0‰ × 16.50 ÷ 1000 = 21.931

○1-6aNo.2下流側管底根拠  
 ガス下越～上流側人孔 L=2.56m  
 ガス下越部管底高 22.63(地盤高)-1.15-0.15-0.15-0.156=21.024  
 21.024+2.9‰ × 2.56 ÷ 1000 = 21.031

路線番号	1-5a						1-6a	
管径	VUφ150 (t=6mm)						VUφ150 (t=6mm)	
勾配	20.8		38.6		59.0		2.9	
延長	66.50						27.00	
人孔間距離	16.50	19.00	10.00	4.50	16.50	23.00	4.00	
掘削深	1.262	1.305	1.262	1.288	1.262	1.262	1.262	
土被り	1.00	1.04	1.00	1.03	1.00	1.00	1.02	
現況地盤高	25.40	25.10	24.66	24.23	24.03	23.68	23.68	
管底高	24.244	23.801	23.504	23.484	23.089	22.924	22.904	
追加距離	0.00	16.50	35.50	45.50	50.00	57.60	66.50	
測点	No.1		No.2	No.3		No.1	No.2	

位置図 S=1:3,000

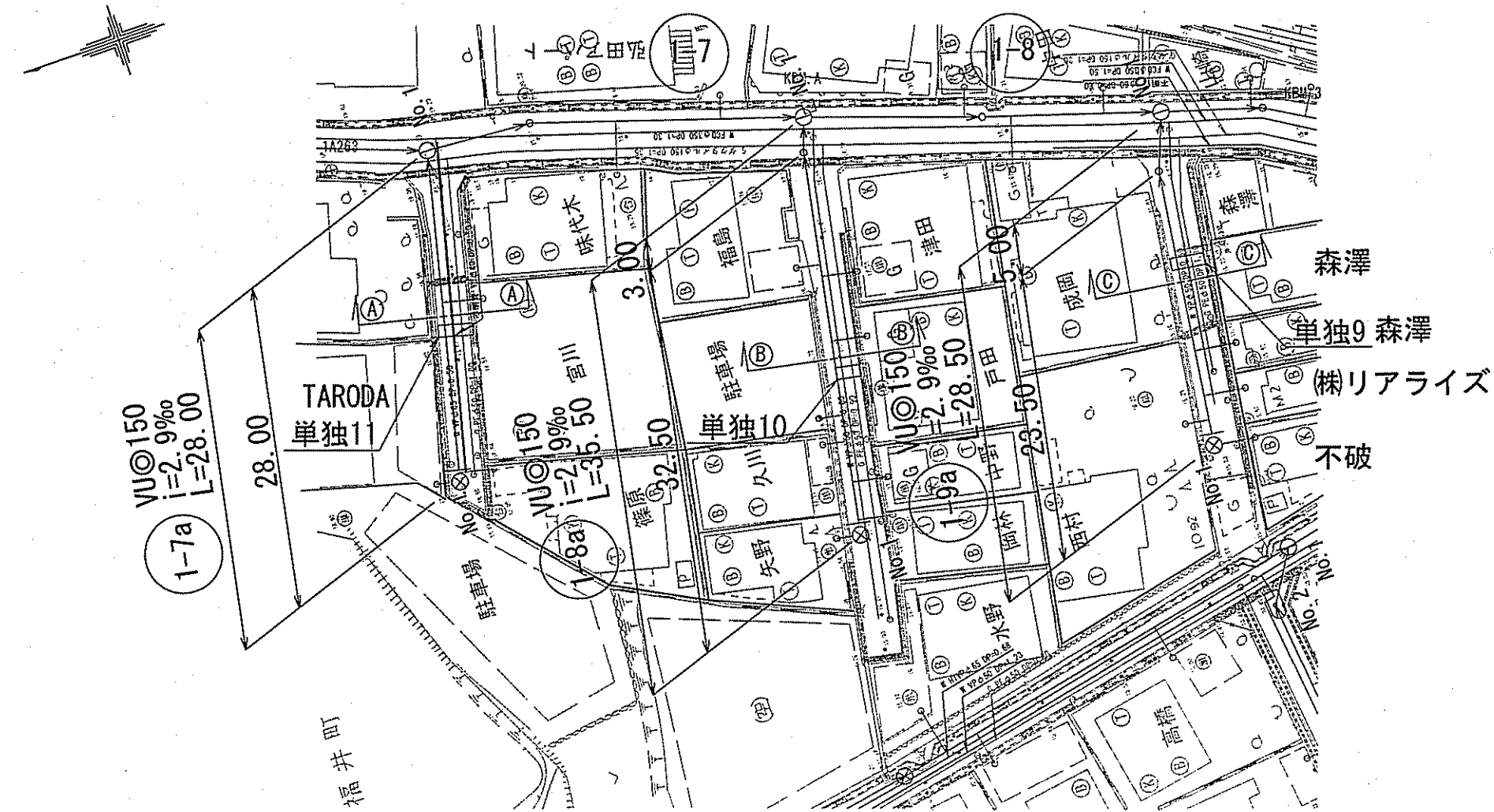


令和6年度	公共下水道事業	
設計番号	全9葉ノ内第3号	
名称	初月分区分汚水管渠築造工事(R6-2)	縮尺
	位置図・平面図・縦断面図・横断面図	図示
課長	課長 補佐	係長
		係
		設計
		監
高知市上下水道局下水道整備課		

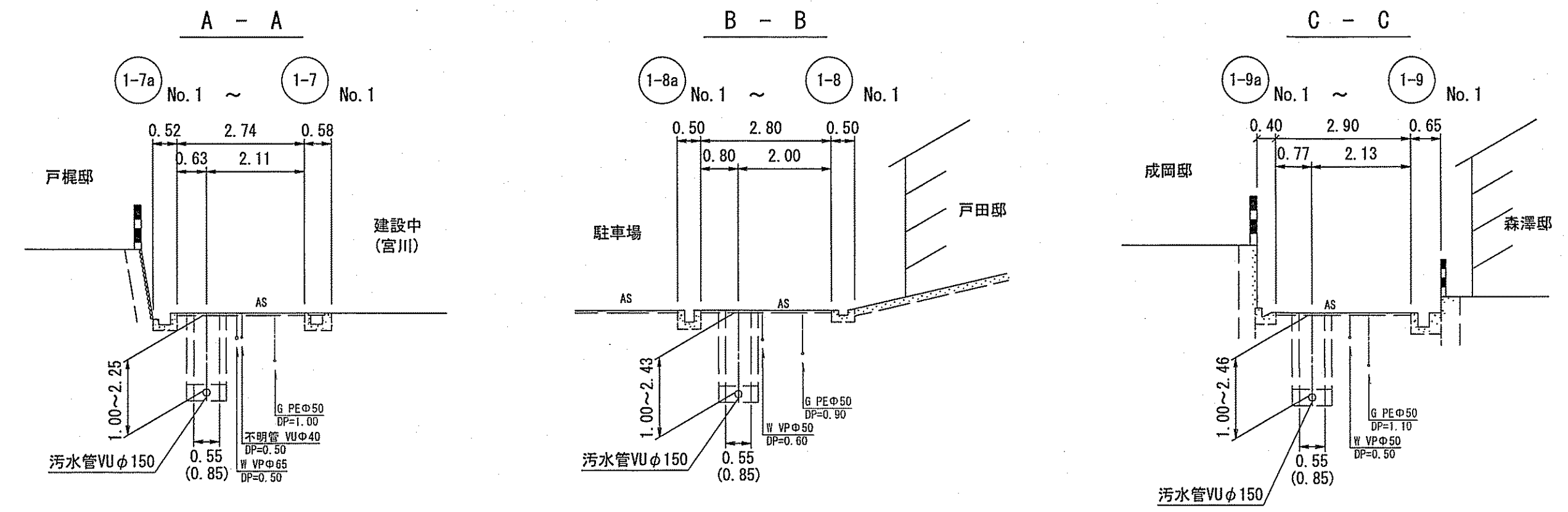


平面図 S=1:500

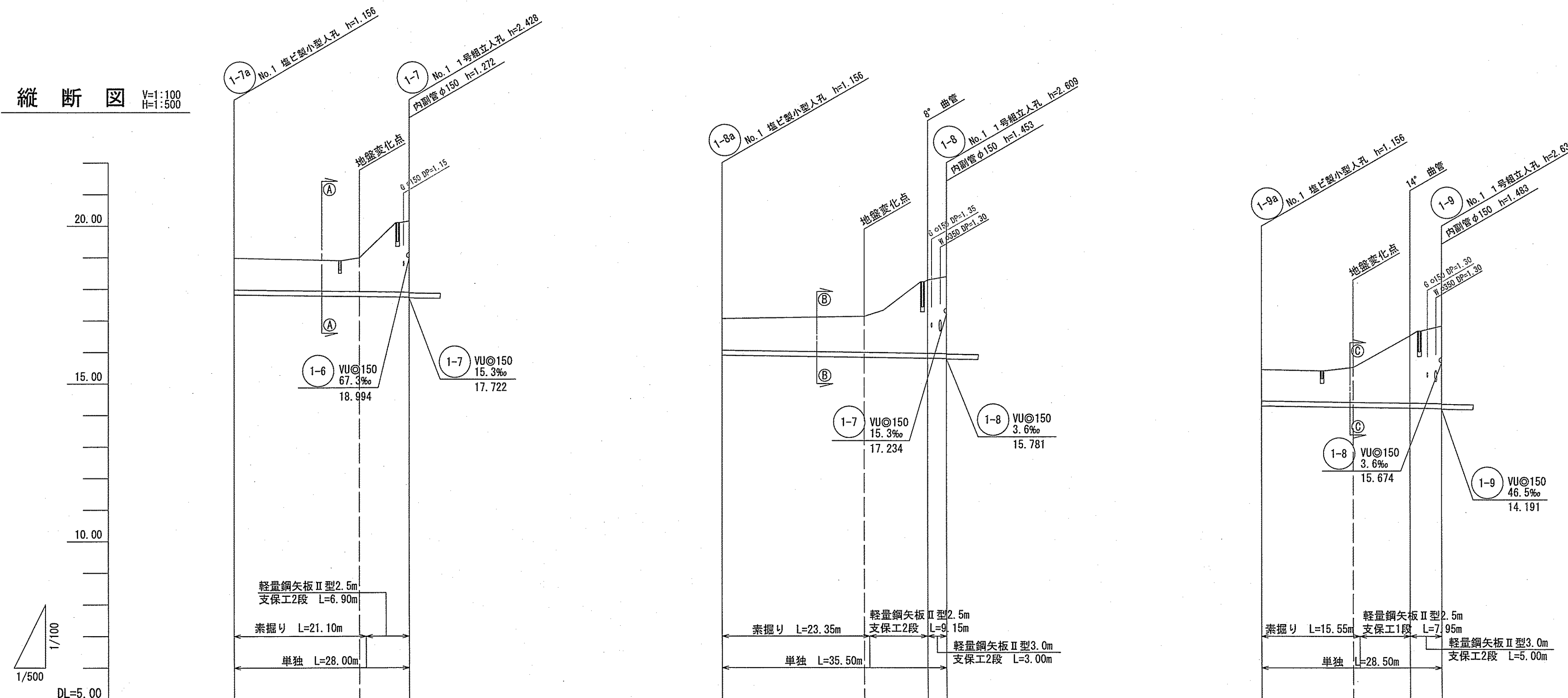
凡例	名称
→	工事実施路線
→	計画路線
⊗	塩ビ製小型人孔
⊙	組立式片楕円人孔(600×900)
⊖	組立式1号人孔(φ900)
⊕	起点人孔
⊖	副管付人孔
○	曲管
⊂	ガス管
⊃	水道管
⊄	污水取付管
⊅	風呂場
⊆	トイレ
⊇	台所
⊈	浄化槽



横断面図 S=1:100

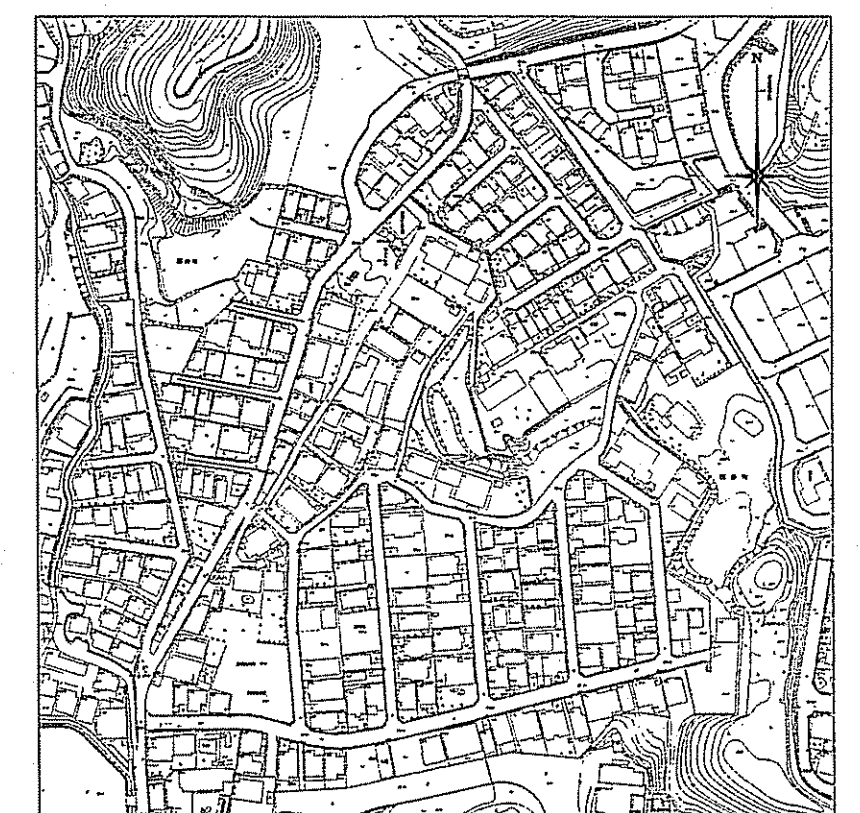


縦断面図 V=1:100 H=1:500



路線番号	1-7a			1-8a			1-9a		
管径	VUφ150 (t=6mm)			VUφ150 (t=6mm)			VUφ150 (t=6mm)		
勾配	2.9			2.9			2.9		
延長	28.00			35.50			28.50		
人孔間距離	28.00			32.50			23.50		
掘削深	1.262	1.300	2.514	1.262	1.300	2.577	1.262	1.315	2.401
土被り	1.00	1.07	2.25	1.00	1.14	2.32	1.00	1.11	2.14
現況地盤高	18.98	18.99	20.15	17.06	17.13	18.28	15.45	15.53	16.52
管底高	17.824	17.786	17.742	15.904	15.838	15.809	14.294	14.251	14.225
追加距離	0.00	20.00	28.00	0.00	22.50	32.50	0.00	14.50	23.50
測点	No. 1	No. 1	No. 1	No. 1	No. 1	No. 1	No. 1	No. 1	No. 1

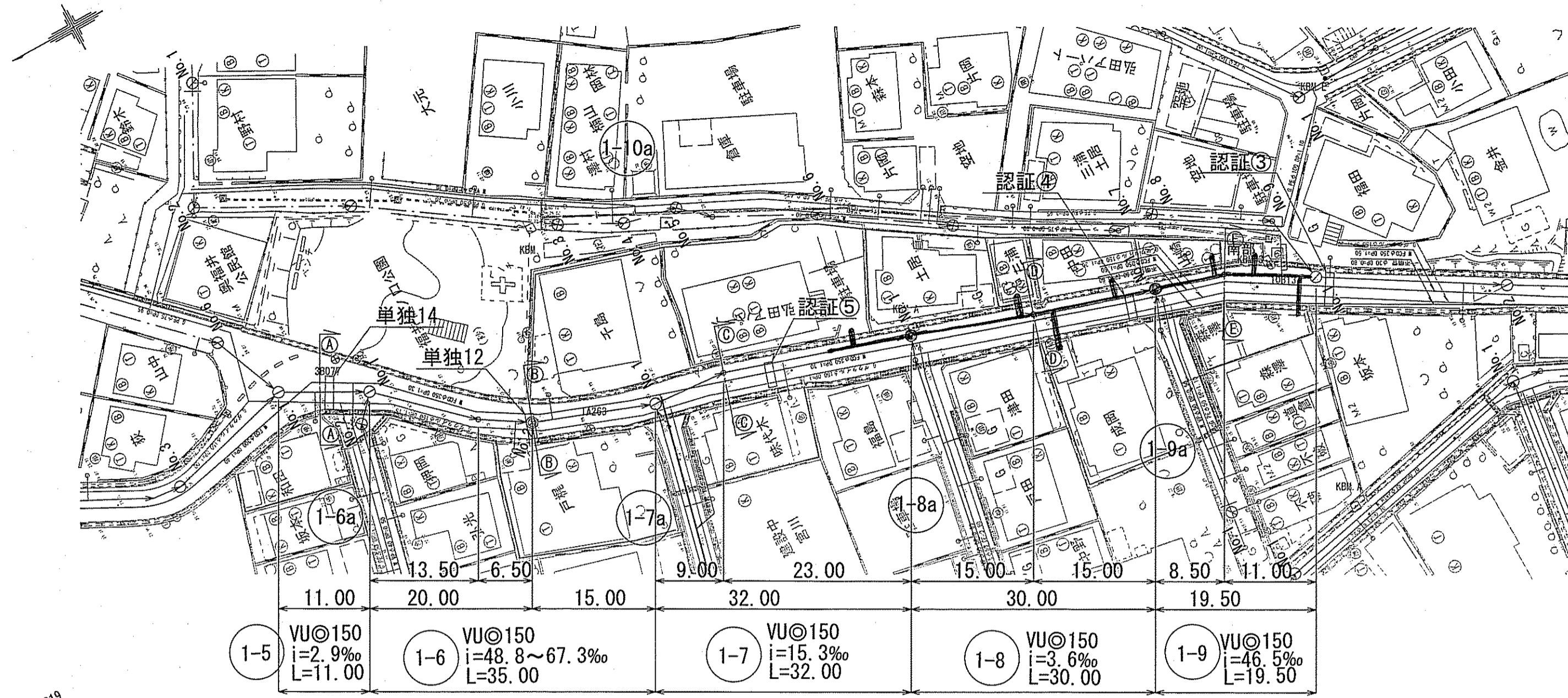
位置図 S=1:3,000



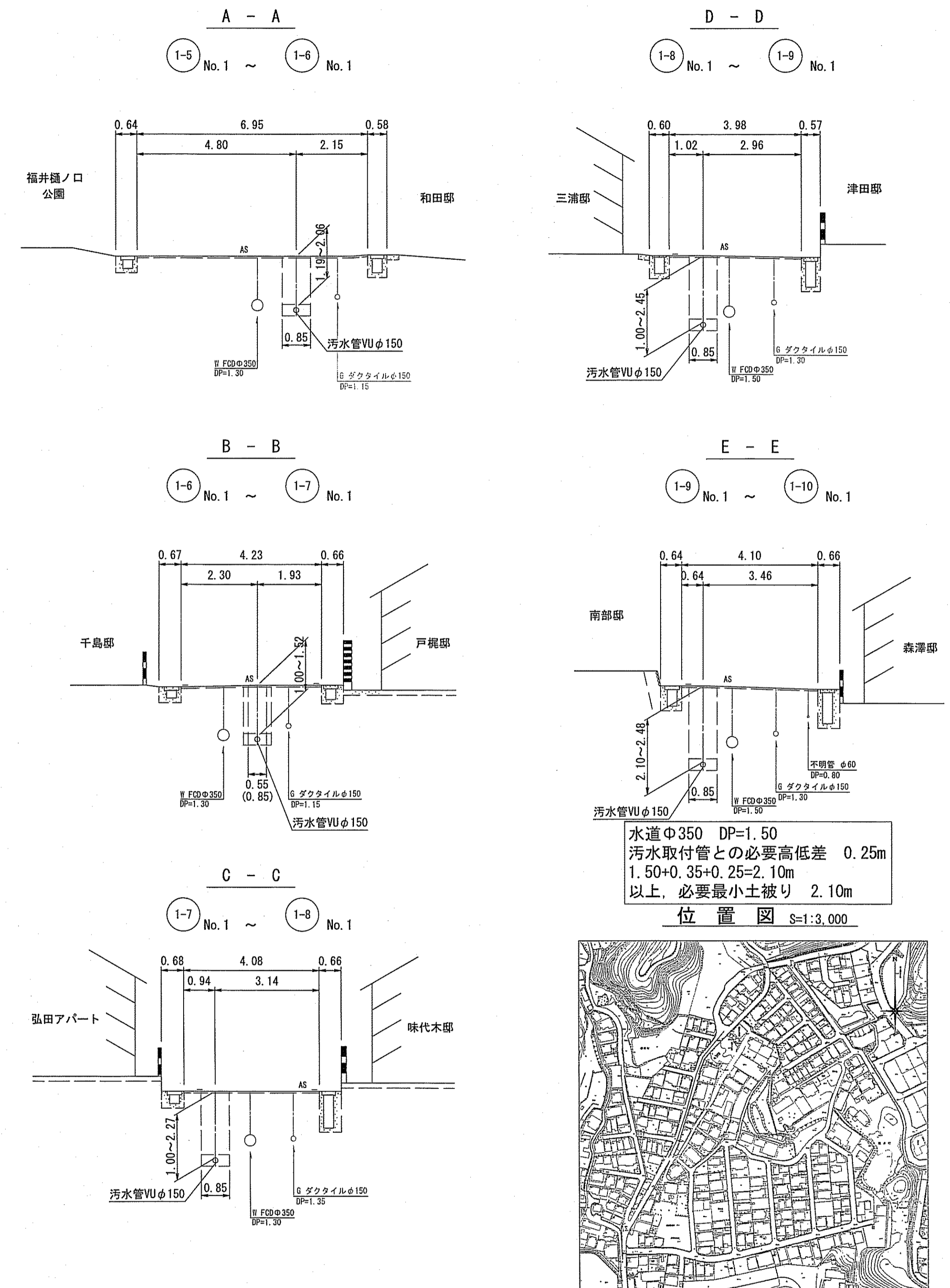
令和6年度	公共下水道事業	
設計番号	全 9 葉ノ内第 4 号	
名称	初月分区分区污水管渠築造工事(R6-2)	縮尺
課長	高知市上下水道局	図示
係長	高知市上下水道局	設計
補佐	高知市上下水道局	監理
高知市上下水道局下水道整備課		

平面図 S=1:500

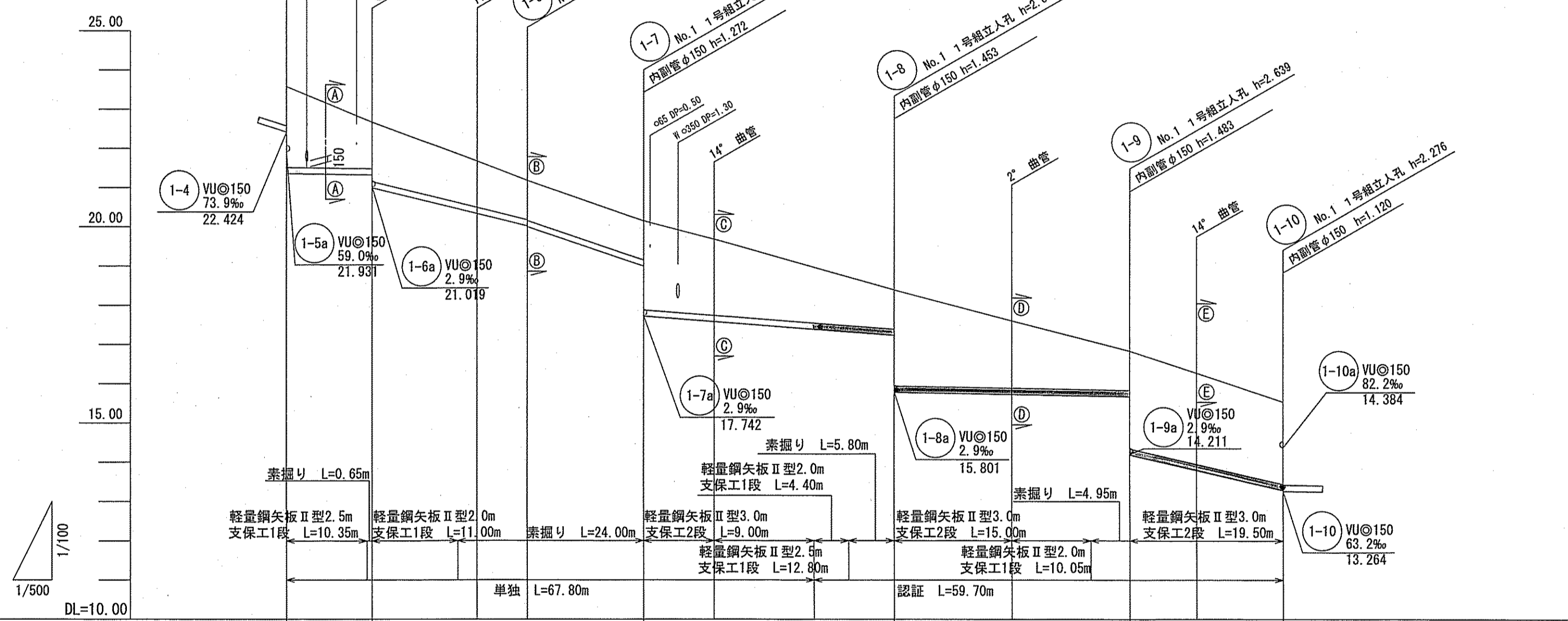
凡例	名称
→	工事実施路線
→	計画路線
⊗	塩ビ製小型人孔
⊙	コンクリート製小型人孔
⊕	組立式片構円人孔(600×900)
⊖	組立式1号人孔(φ900)
○	起点人孔
⊖	副管付人孔
⊖	曲管
⊖	ガス管
⊖	水道管
⊖	汚水取水管
⊖	風呂場
⊖	トイレ
⊖	台所
⊖	浄化槽



横断面図 S=1:100



縦断面図 V=1:100 H=1:500



路線番号	1-5	1-6	1-7	1-8	1-9
管径	VUφ150 (t=6mm)				
勾配	2.9	48.8	67.3	15.3	3.6
延長	11.00	35.00	32.00	30.00	19.50
人孔間距離	11.00	13.50 20.00 6.50	15.00	9.00 23.00	15.00 30.00 19.50
掘削深	2.325	1.500 1.447 1.777	1.500 1.436	1.262 2.634	2.202
土被り	2.06	1.19 1.52	1.17	1.00 2.27	1.94 1.42
現況地盤高	23.58	22.67	21.67	20.15	19.68
管底高	21.361	21.329 20.989	20.340	18.994 17.722	17.398 15.781
追加距離	0.00	10.95 11.00	22.00 24.50	46.00 55.00	67.80 72.20 78.00
測点	No. 1	No. 1	No. 2	No. 1	No. 1

○1-5No.1下流側管底根拠  
 水道下越~上流側人孔 L=2.60m  
 水道下越部管底高 23.36(地盤高)-1.40-0.3-0.15-0.156=21.354  
 21.354+2.9%×2.60÷1000=21.361

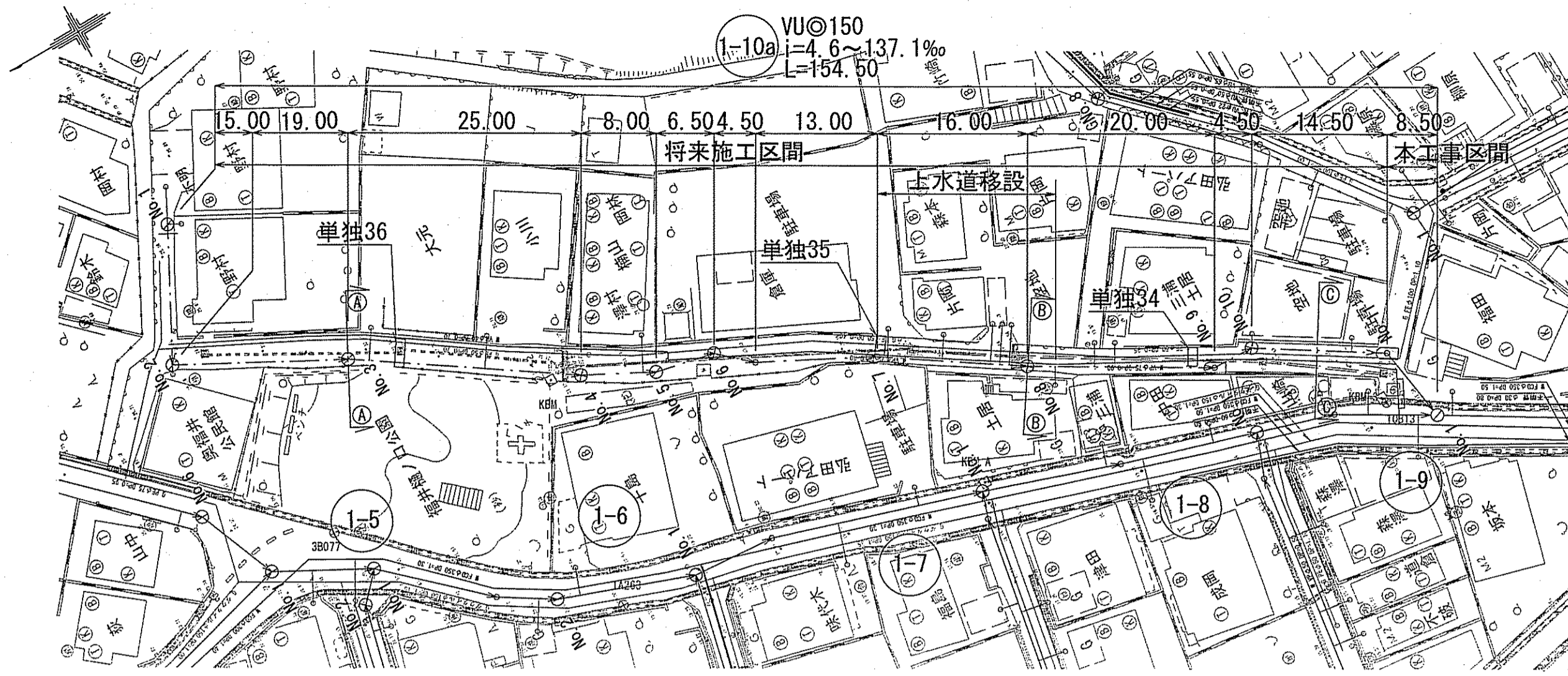
水道φ350 DP=1.50  
 汚水取付管との必要高低差 0.25m  
 1.50+0.35+0.25=2.10m  
 以上、必要最小土被り 2.10m  
 位置図 S=1:3,000

令和6年度	公共下水道事業
設計番号	全9葉ノ内第5号
名称	初月分区汚水管渠築造工事(R6-2) 縮尺 位置図・平面図・縦断面図・横断面図 図示
課長	課長 補佐
係長	係長
設計	設計
高知市上下水道局下水道整備課	

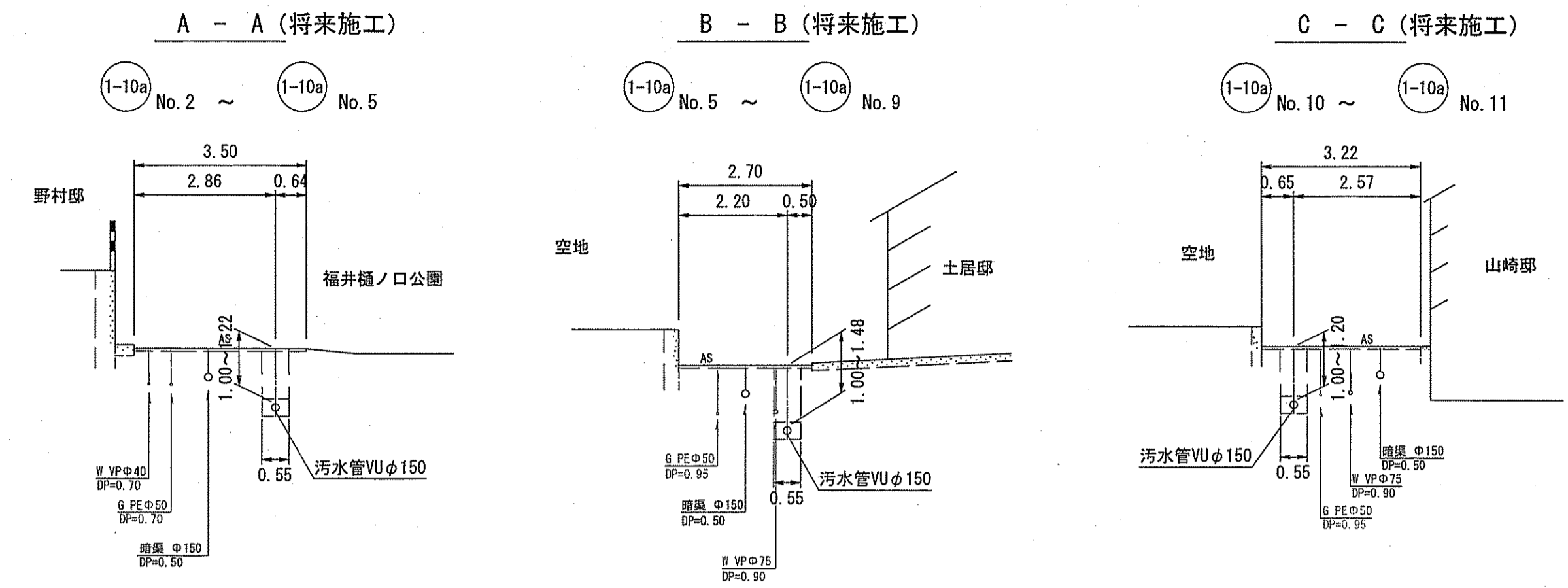


平面図 S=1:500

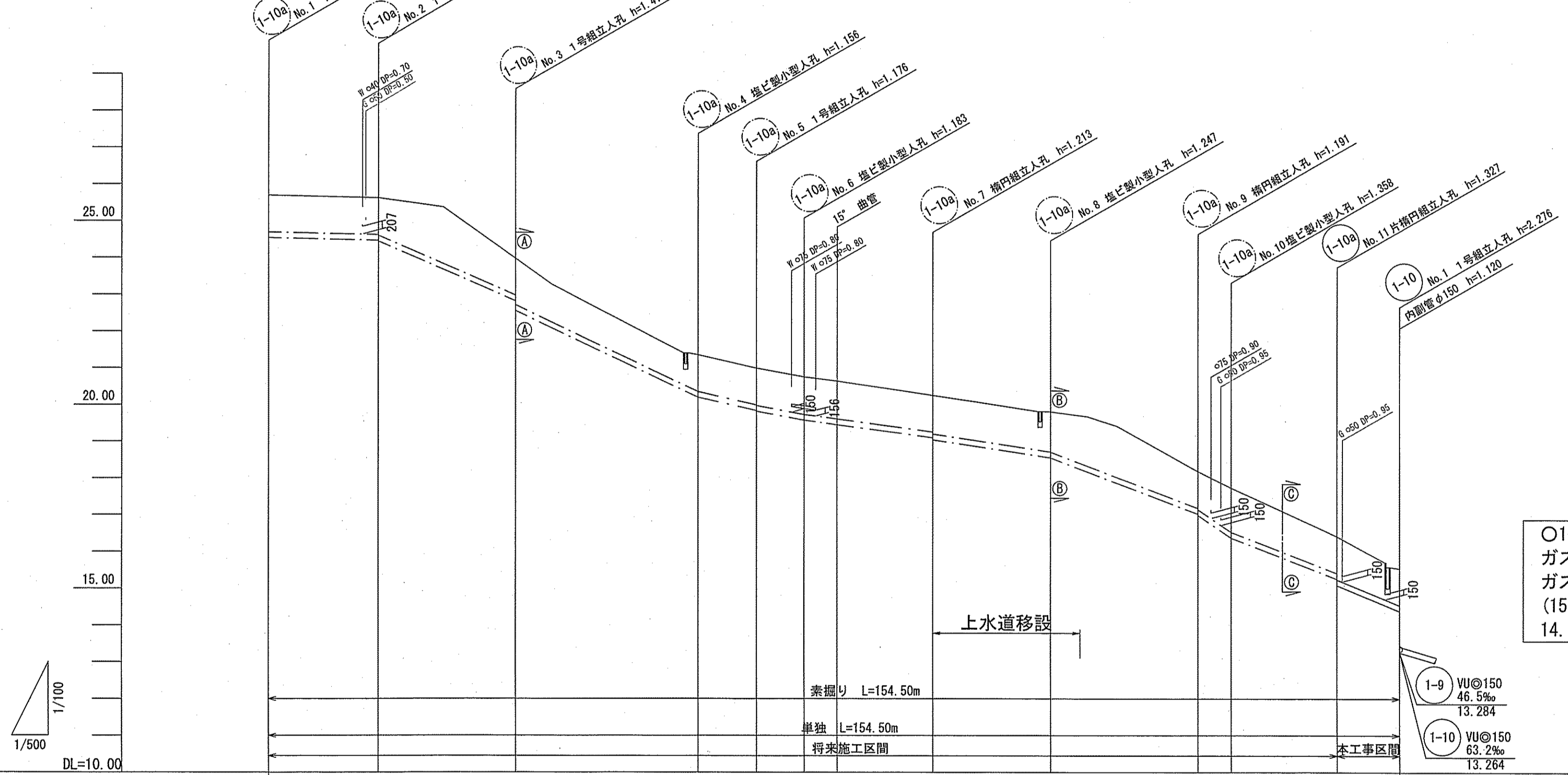
記号	名称
→	工事実施路線
---	計画路線
⊗	塩ビ製小型人孔
⊙	組立式片構人孔(600×900)
⊖	組立式1号人孔(φ900)
○	起点人孔
⊕	副管付人孔
⌒	曲管
⊿	ガス管
⊿	水道管
⊿	污水取付管
⊙	風呂場
⊕	トイレ
⊙	台所
⊙	浄化槽



横断面図 S=1:100



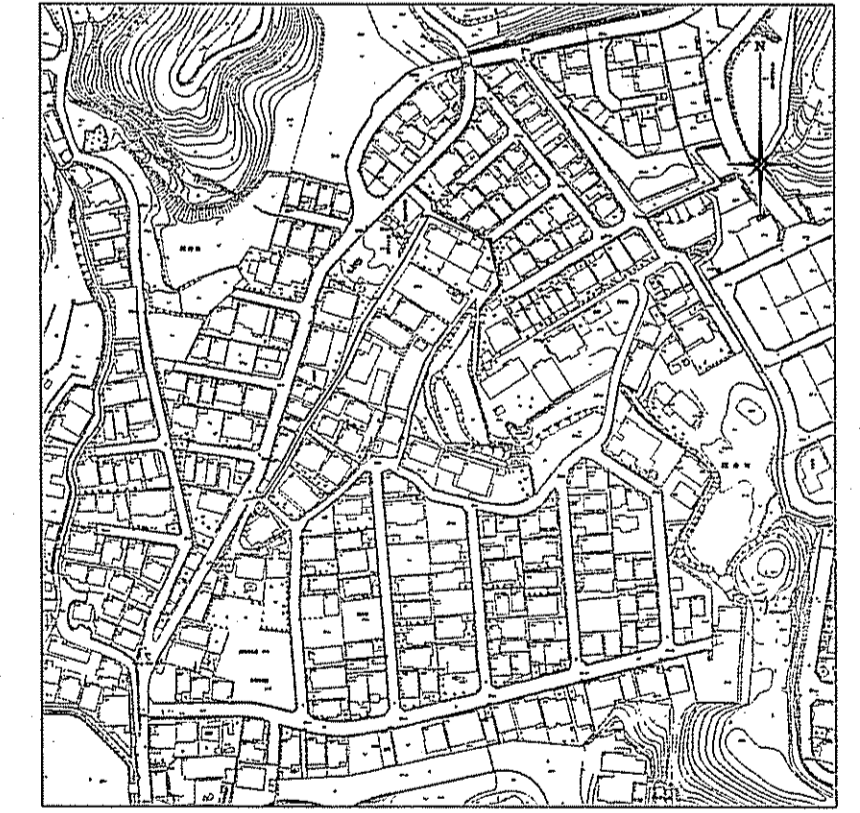
縦断面図 V=1:100 H=1:500



○1-10a No.11下流側管底高根拠  
 ガス下越~下流側人孔 L=7.79m  
 ガス下越部管底高 16.33(地盤高)-0.95-0.05-0.15-0.156=15.024  
 14.384+82.2‰×8.5÷1000=15.083

路線番号	1-10a											
管径	VUφ150(t=6mm)											
勾配	4.6	85.7	94.4	45.0	38.0	27.0	30.2	76.4	137.1	77.1	82.2	
延長	154.50											
人孔間距離	15.00	19.00	25.00	8.00	6.50	4.50	13.00	16.00	20.00	4.50	14.50	8.50
掘削深	1.262	1.262	1.262	1.262	1.262	1.262	1.263	1.319	1.353	1.262	1.262	1.262
土被り	1.00	1.00	1.00	1.00	1.00	1.00	1.00	1.06	1.09	1.00	1.00	1.00
現況地盤高	25.69	25.62	23.97	21.35	20.99	20.75	20.26	19.80	18.19	17.73	16.41	15.54
管底高	24.534	24.464	22.814	20.194	19.834	19.577	19.093	18.553	17.024	16.372	15.254	14.384
追加距離	0.00	15.00	34.00	59.00	67.00	73.50	91.00	107.00	127.00	131.50	146.00	154.50
測点	No.1	No.2	No.3	No.4	No.5	No.6	No.7	No.8	No.9	No.10	No.11	No.1

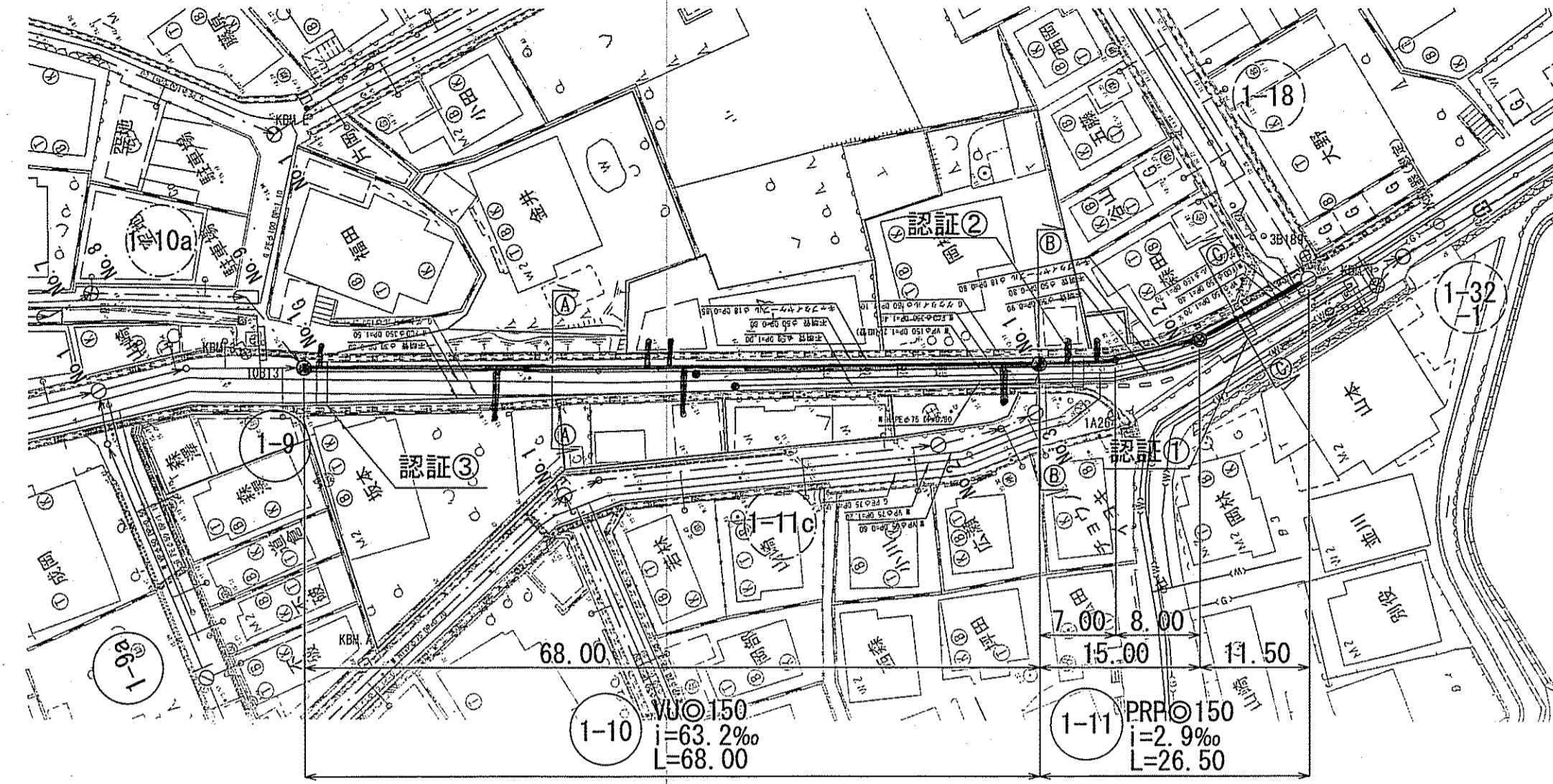
位置図 S=1:3,000



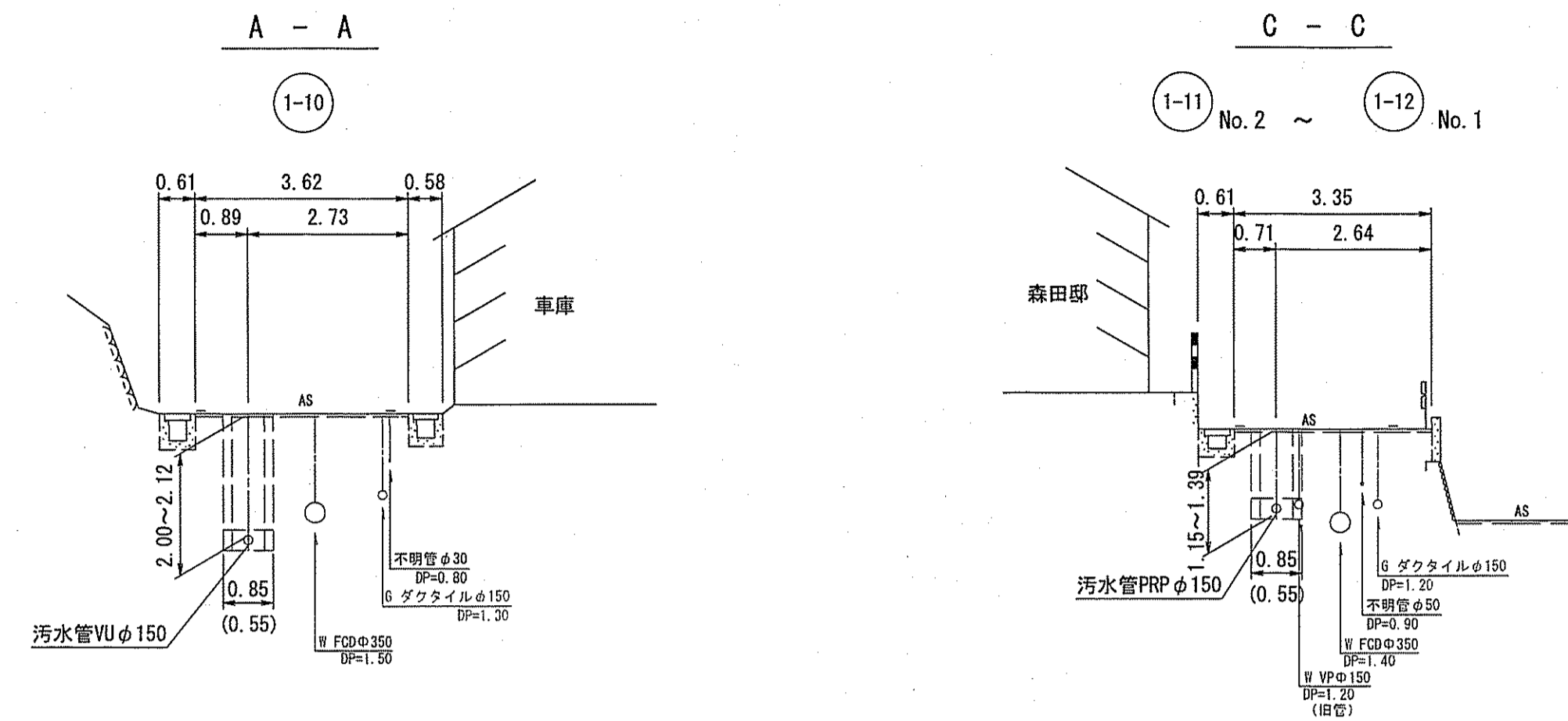
令和6年度	公共下水道事業			
設計番号	全9葉ノ内第6号			
名称	初月分区分区污水管渠築造工事(R6-2)	縮尺		
課長	課長 補佐	係長	係	設計
高知市上下水道局下水道整備課				

平面図 S=1:500

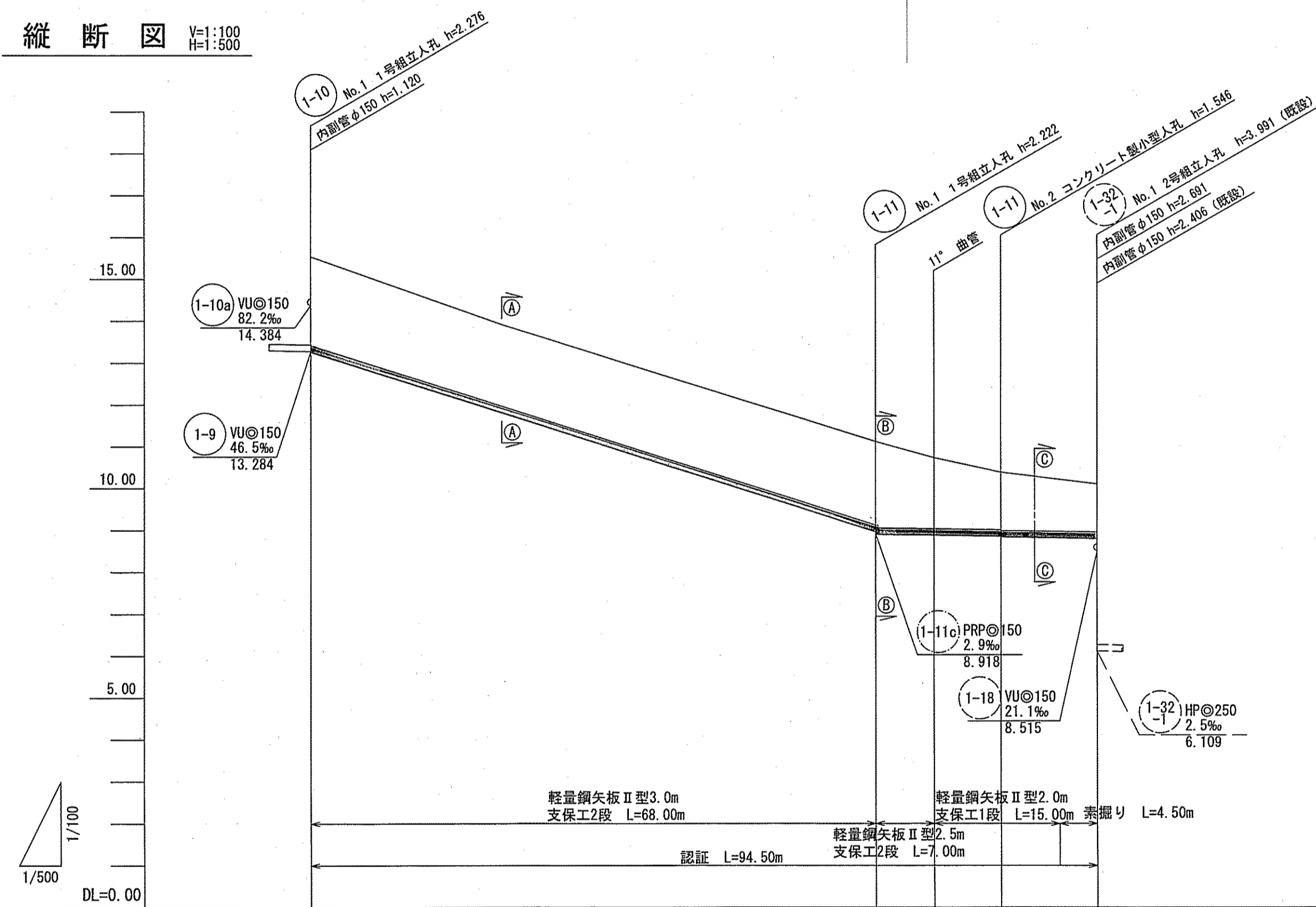
凡 例	
記号	名称
→	工事実施路線
→	既設路線
→	計画路線
⊗	塩ビ製小型人孔
⊙	コンクリート製小型人孔
⊕	組立式片橋門人孔 (600×900)
①	組立式1号人孔 (φ900)
②	起点人孔
③	副管付人孔
④	曲管
⑤	ガス管
⑥	水道管
⑦	汚水取付管
⑧	風呂場
⑨	トイレ
⑩	台所
⑪	浄化槽



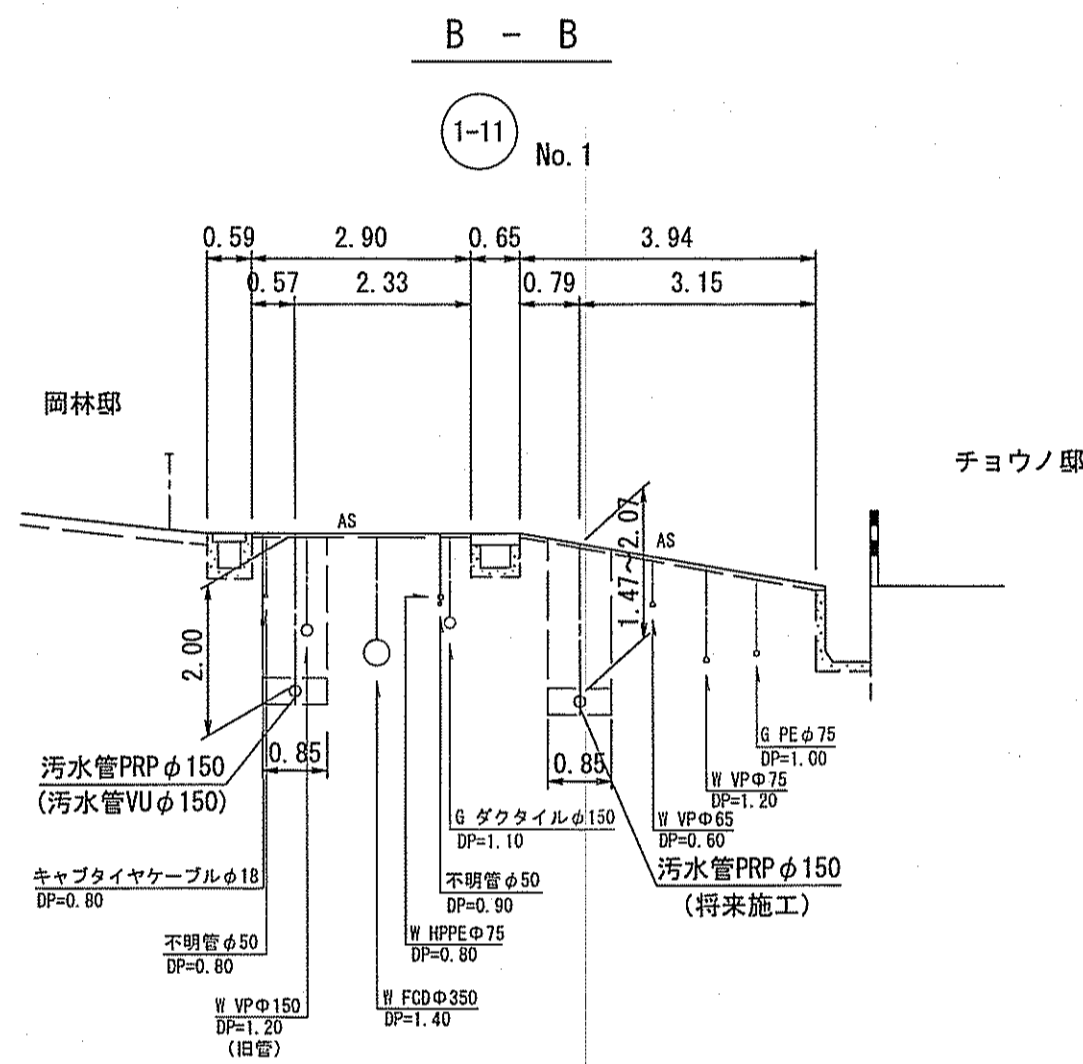
横断面図 S=1:100



縦断面図 V=1:100  
H=1:500

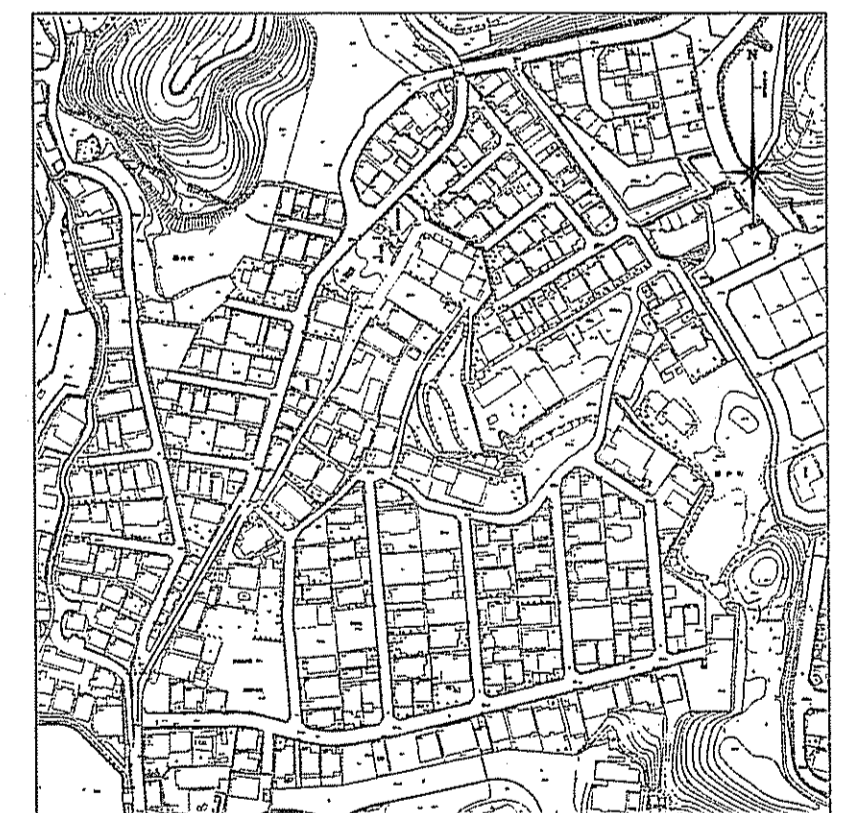


路線番号	1-10	1-11	
管 径	VUφ150 (t=6mm)	PRPφ150 (t=3mm)	
勾 配	63.2	2.9	
延 長	68.00	26.50	
人孔間距離	68.00	15.00	11.50
		7.00 8.00	
掘削深	2.82	2.22	1.96
		2.23	1.62
		2.07	1.49
土 被 り	2.12	1.70	1.39
		1.37	1.15
現況地盤高	15.54	11.12	10.73
		10.38	10.10
管底高	13.264	8.964	8.800
		8.888	8.834
		8.877	8.800
追加距離	0.00	68.00	83.00
		75.00	90.00
			94.50
測 点	No. 1	No. 1	No. 2
			No. 1



水道φ350 DP=1.40  
 汚水取付管との必要高低差 0.25m  
 1.40+0.35+0.25=2.00m  
 以上、必要最小土被り 2.00m

位置図 S=1:3,000

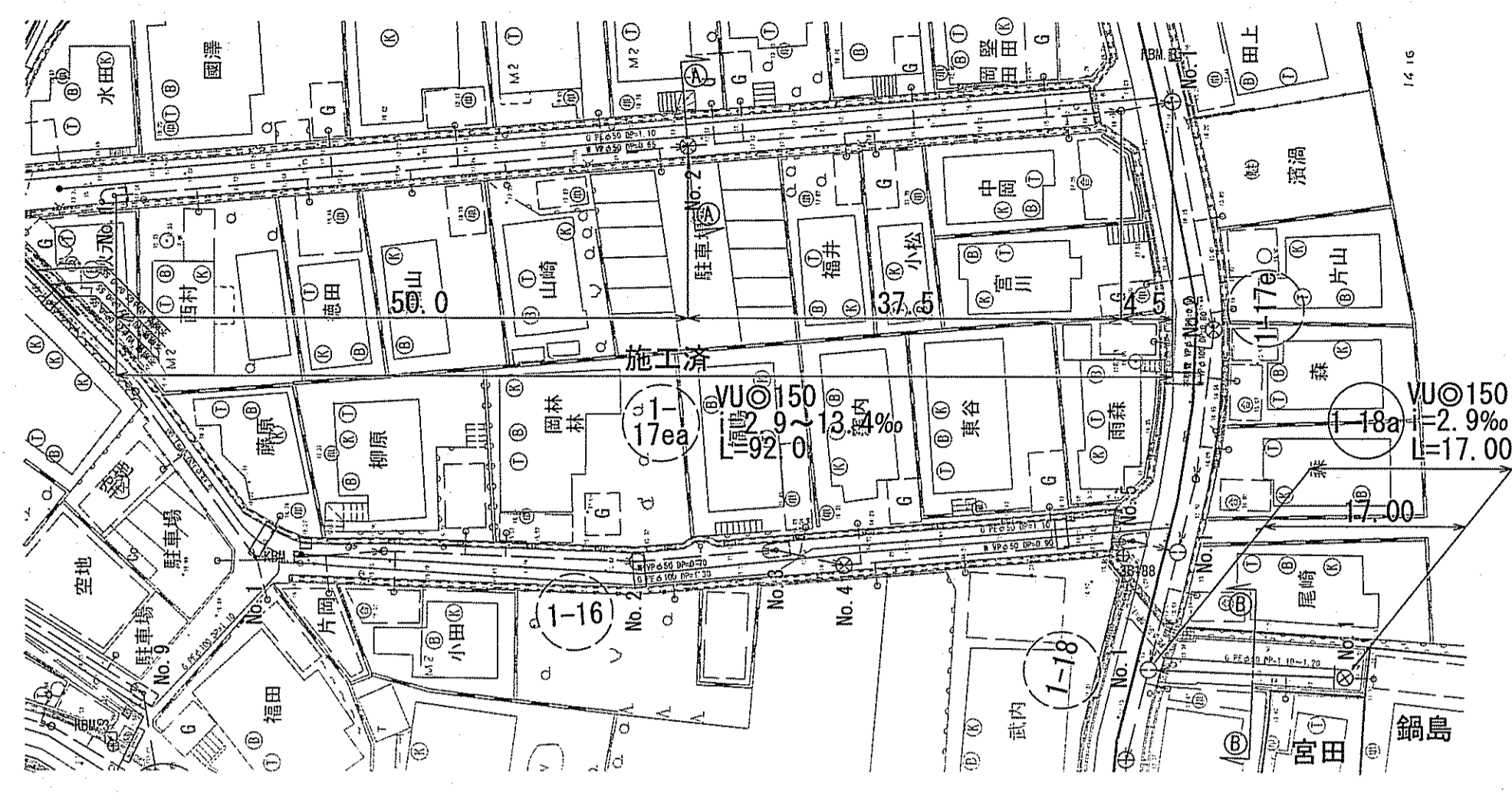


令和6年度	公共下水道事業	
設計番号	全 9 葉ノ内第 7 号	
名 称	初月分区分区汚水管渠築造工事(R6-2)	縮 尺
	位置図・平面図・縦断面図・横断面図	図 示
課 長	課長 補佐	係 長
		係
		設 計
高知市上下水道局下水道整備課		

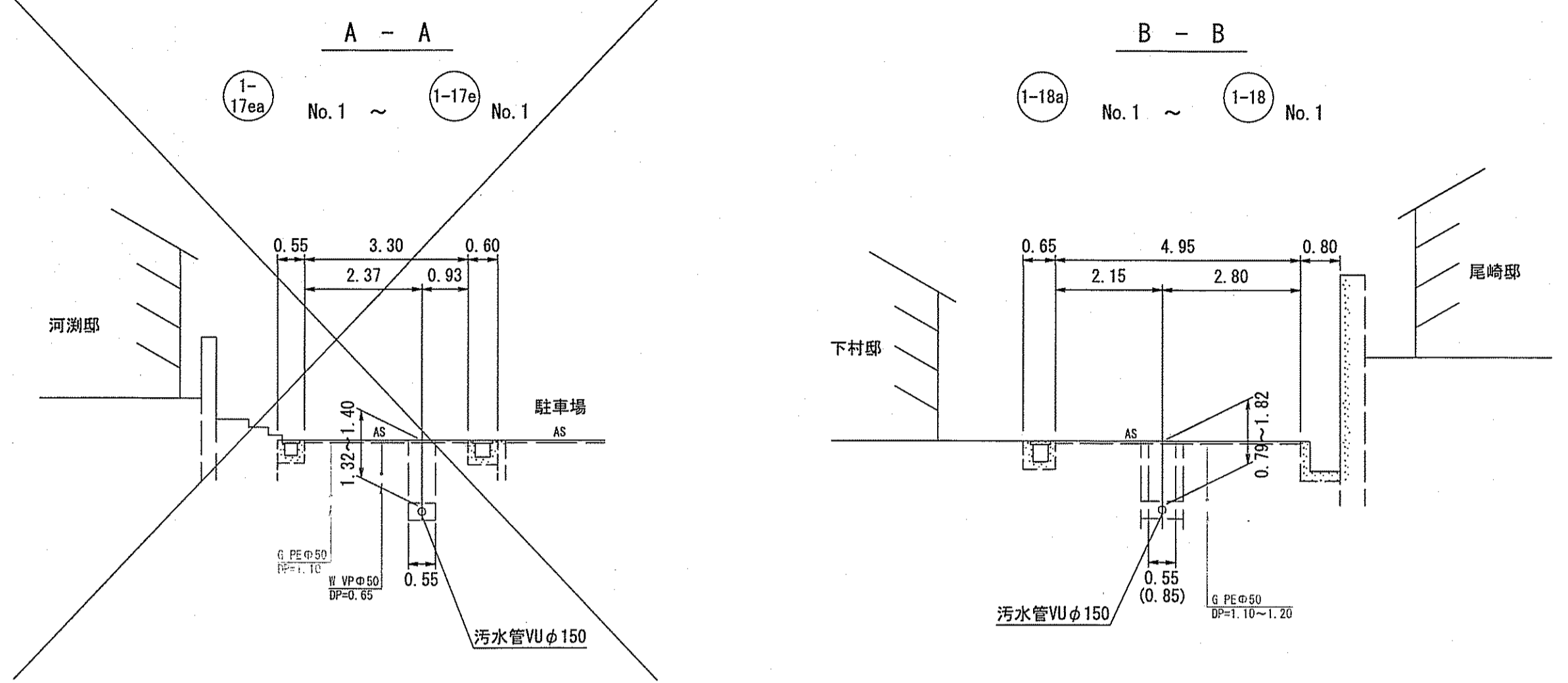


平面図 S=1:500

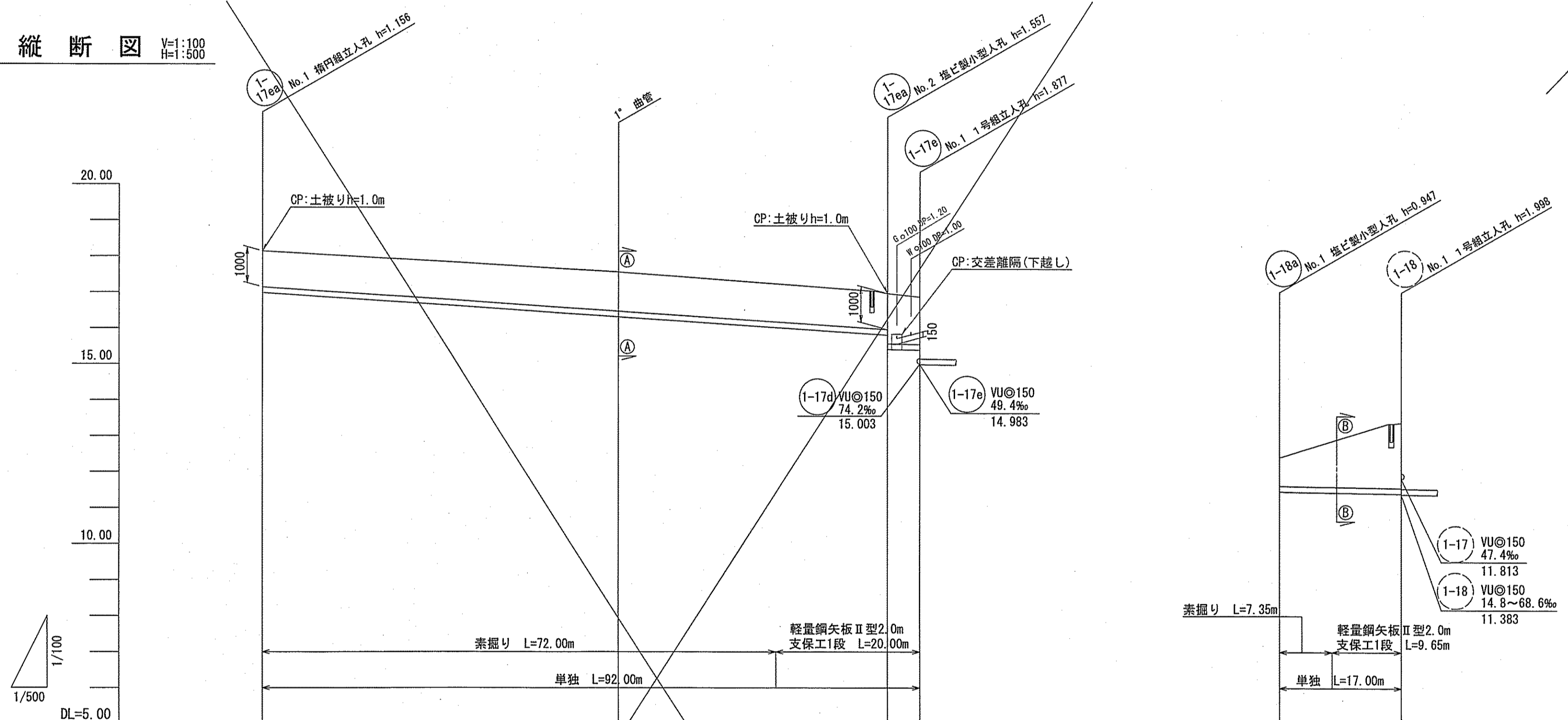
凡例	
記号	名称
	工事実施路線
	既設路線
	塩ビ製小型人孔
	組立式片楕円人孔(600×900)
	組立式1号人孔(φ900)
	起点人孔
	副管付人孔
	曲管
	ガス管
	水道管
	汚水取付管
	風呂場
	トイレ
	台所
	浄化槽



横断面図 S=1:100



縦断面図 V=1:100 H=1:500



路線番号	1-17ea			1-18a	
管径	VUφ150 (t=6mm)			VUφ150 (t=6mm)	
勾配	13.4		2.9	最小勾配	
延長	92.00		4.50	17.00	
人孔間距離	50.00	37.50	4.50	17.00	
掘削深	1.262	1.347	1.262	1.053	2.084
土被り	1.00	1.09	1.40	0.79	1.82
現況地盤高	18.14	17.55	16.96	12.40	13.331
管底高	16.904	16.309	15.804	11.453	11.403
追加距離	0.00	50.00	87.50	0.00	17.00
測点	No. 1	No. 2	No. 1	No. 1	No. 1

位置図 S=1:3,000



1-17ea 1-18a

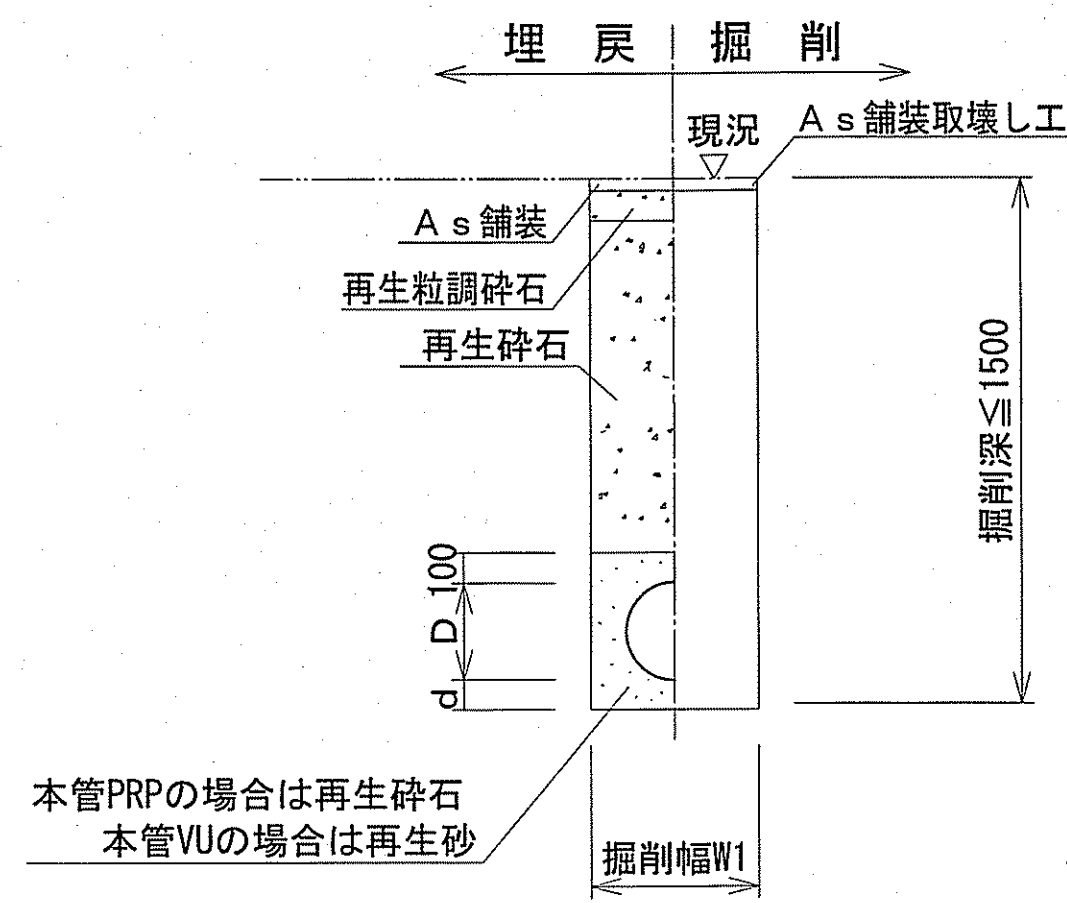
令和6年度	公共下水道事業
設計番号	全9葉ノ内第8号
名称	初月分区汚水管渠築造工事(R6-2)
縮尺	図示
課長	課長 補佐
係長	係
設計	設計

高知市上下水道局下水道整備課

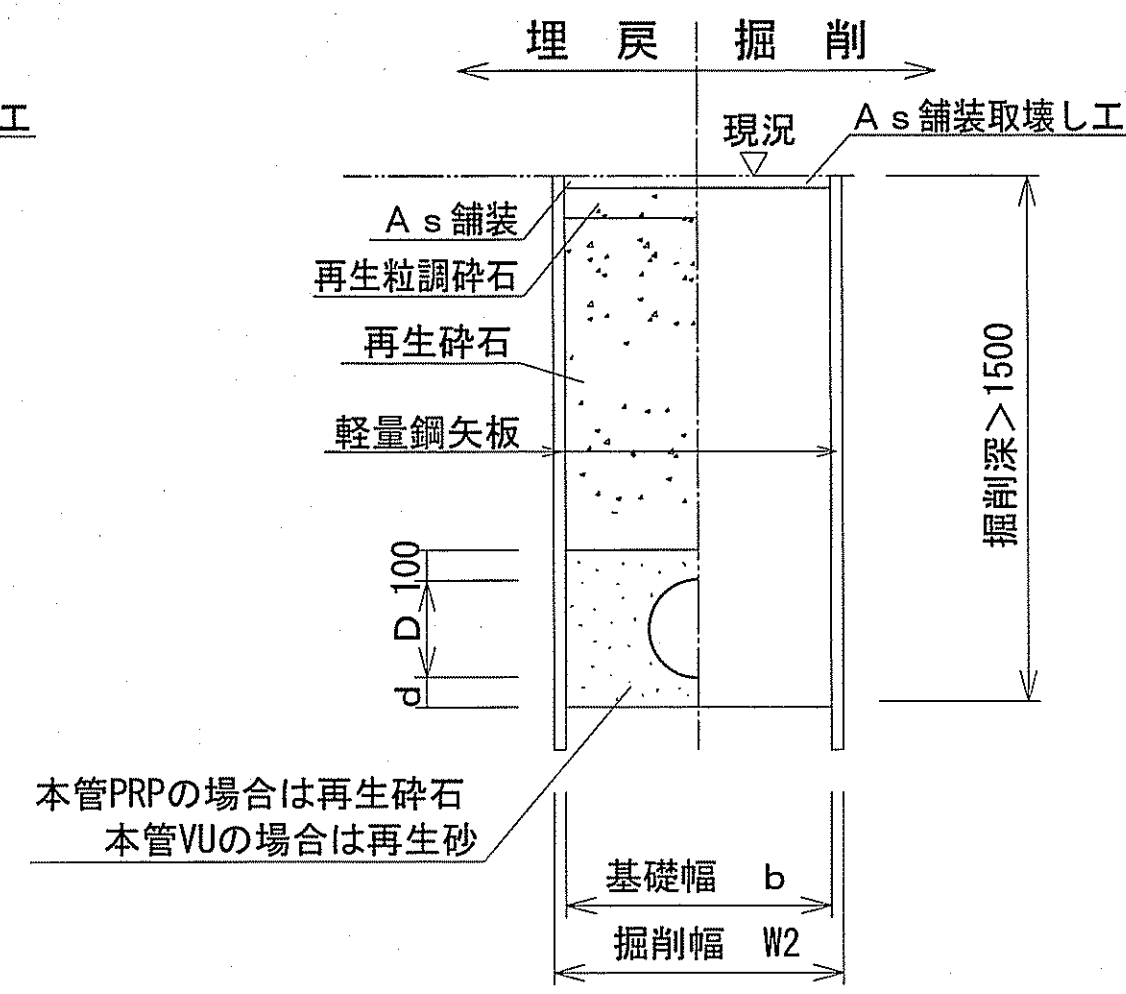


# 土工定規図 S=1:Free

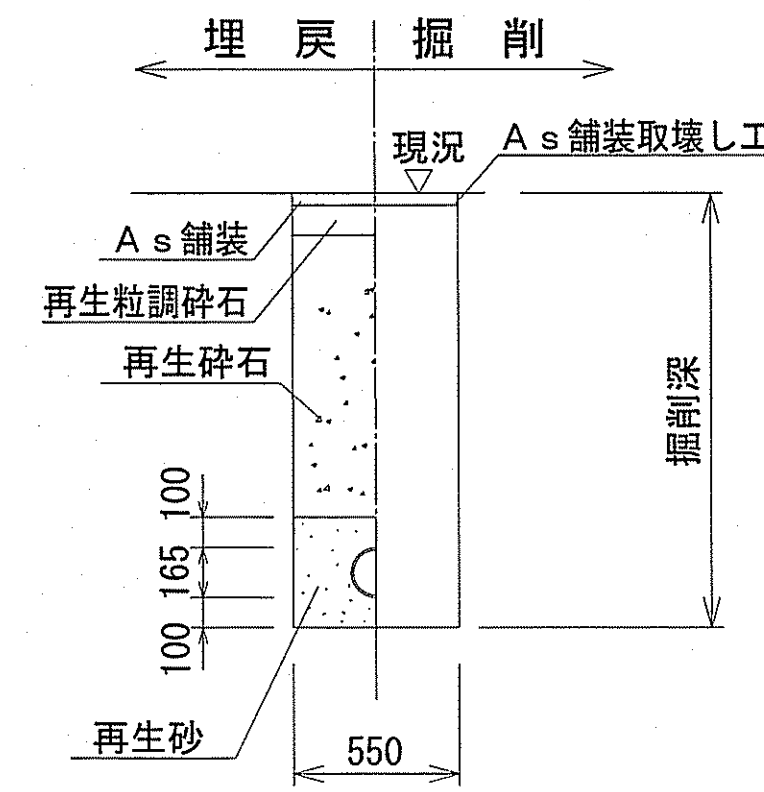
## 素掘土工



## 矢板土工



## 取付管土工



管内径 (mm)	リブ管外径 D (mm)	掘削幅		基礎幅 b (mm)	基礎厚 d (mm)	摘要
		W1 (mm)	W2 (mm)			
150	156	550	850	750	100	

管内径 (mm)	塩ビ管外径 D (mm)	掘削幅		基礎幅 b (mm)	基礎厚 d (mm)	摘要
		W1 (mm)	W2 (mm)			
150	165	550	850	750	100	

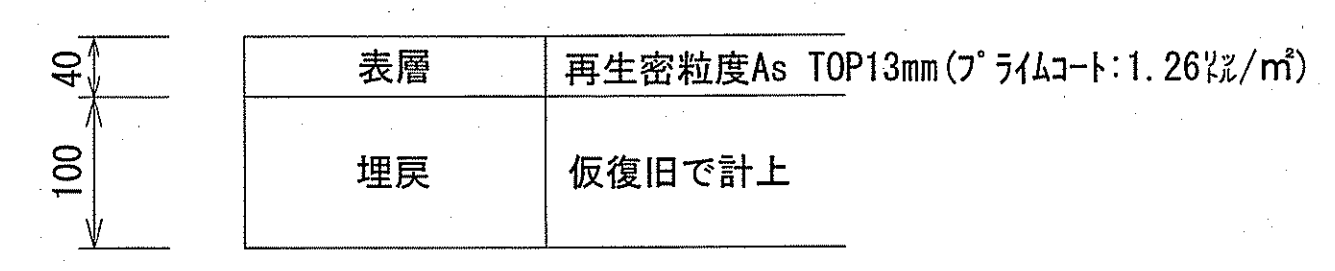
※再生碎石埋戻しについては、平均粒径(D50)が10mm以上かつ10%粒径が1mm以上の碎石を締固め度90%以上で施工すること。  
 ※取付管用支管部1箇所につき碎石基礎用防護シートを1枚設置する。  
 软弱地盤・岩盤等は別途考慮

# 舗装構成図 S=1:10

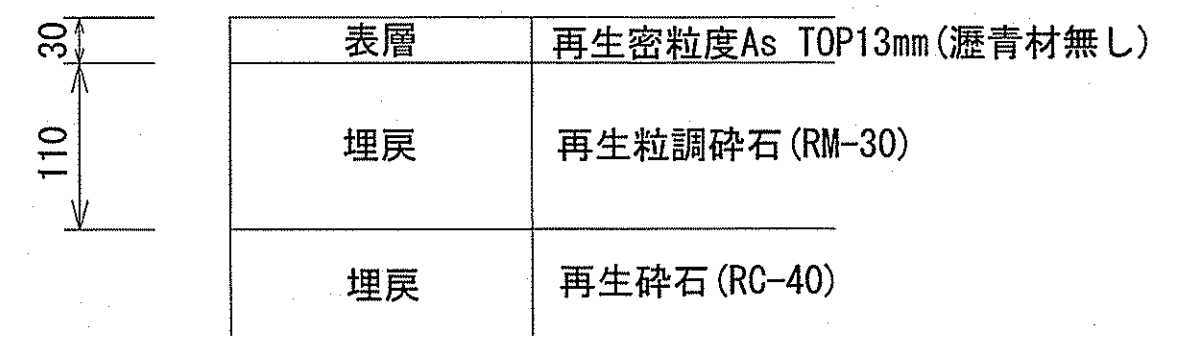
※掘削箇所の不陸整正(本復旧時)については、補足材無とする。  
 ※掘削箇所以外の不陸整正(本復旧時)については、補足材有(RM-30 3m<sup>3</sup>/100m<sup>2</sup>)とする。

## 市道(舗装幅員4m未満)・私道

### 本復旧

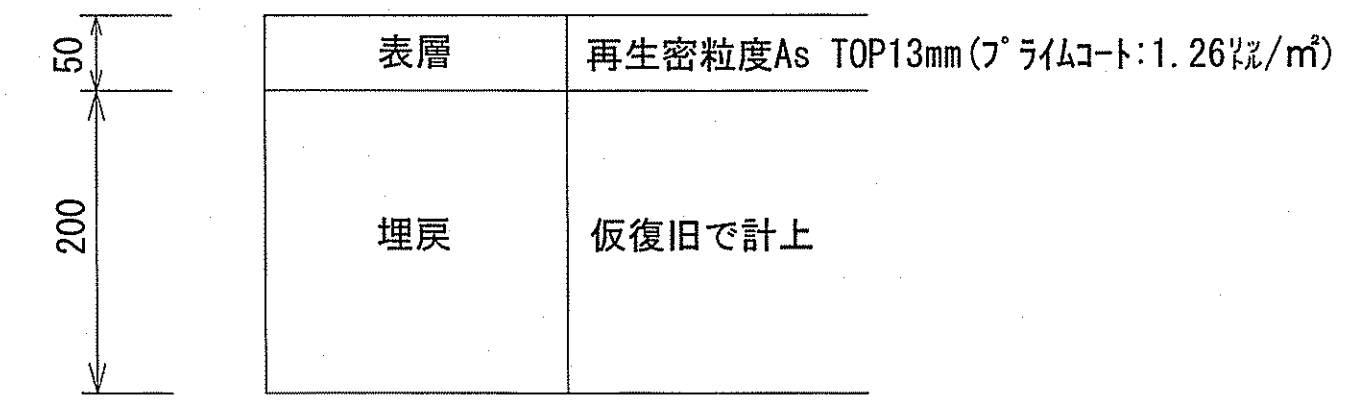


### 仮復旧

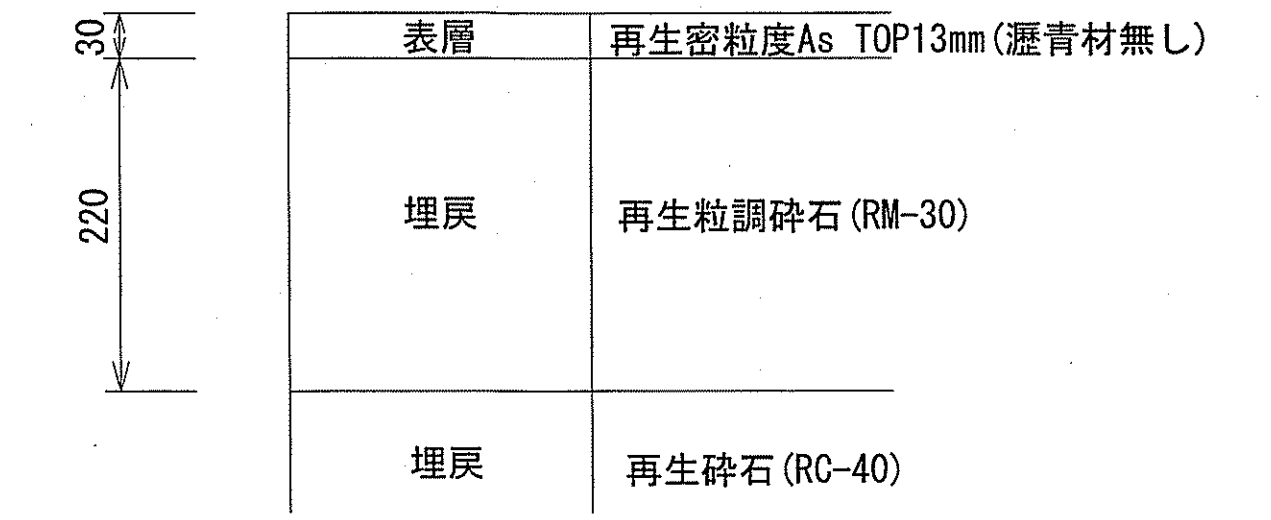


## 市道(舗装幅員4m以上)

### 本復旧



### 仮復旧



令和6年度	公共下水道事業			
設計番号	全9葉/内第9号			
名	初月分区汚水管渠築造工事(R6-2)	縮尺		
称	土工定規図・舗装構成図	図示		
課長	課長補佐	係長	係	設計
高知市上下水道局下水道整備課				