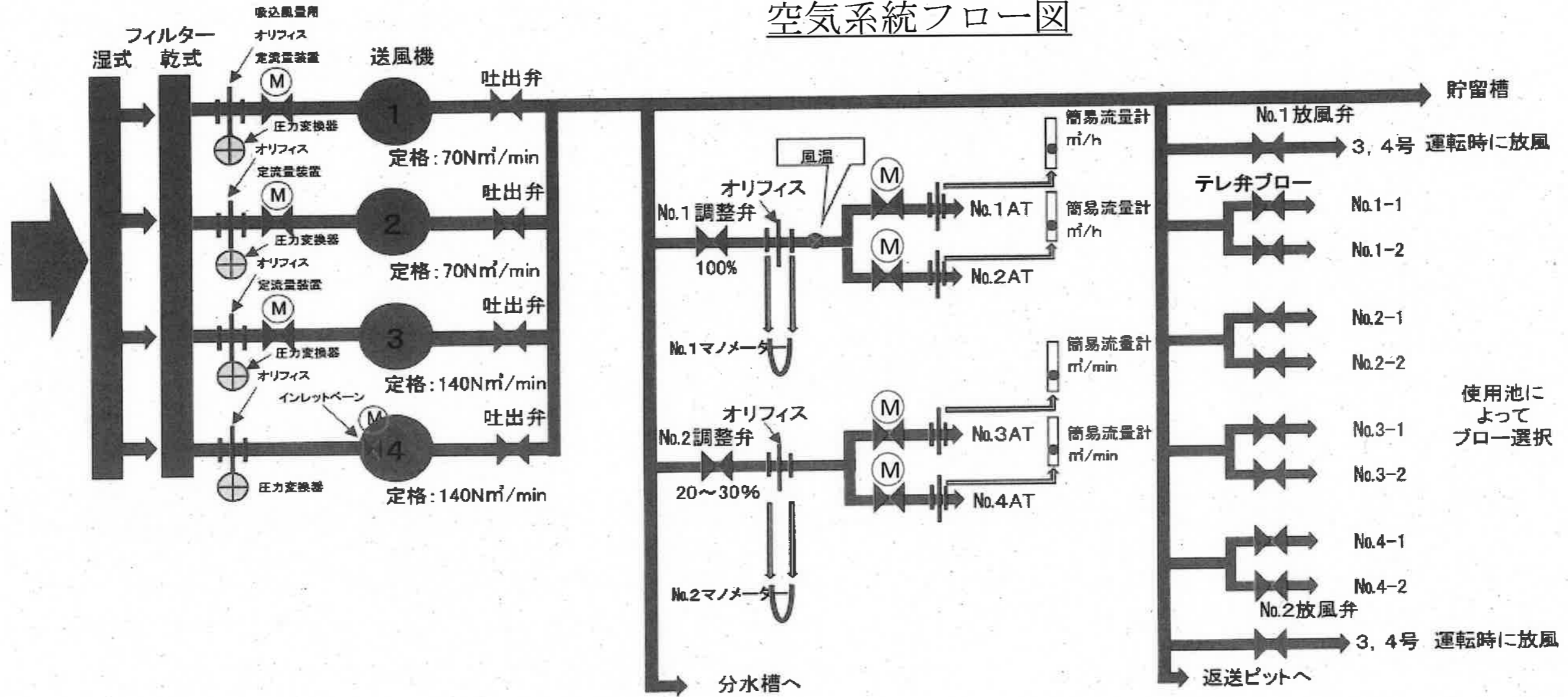


参考図

工事名	潮江水再生センター送風設備再構築基本設計委託業務 (R6-1)		
名称	一般平面図	図面No.	1/7
縮尺	NON		
令和6年度			
下水道施設管理課			

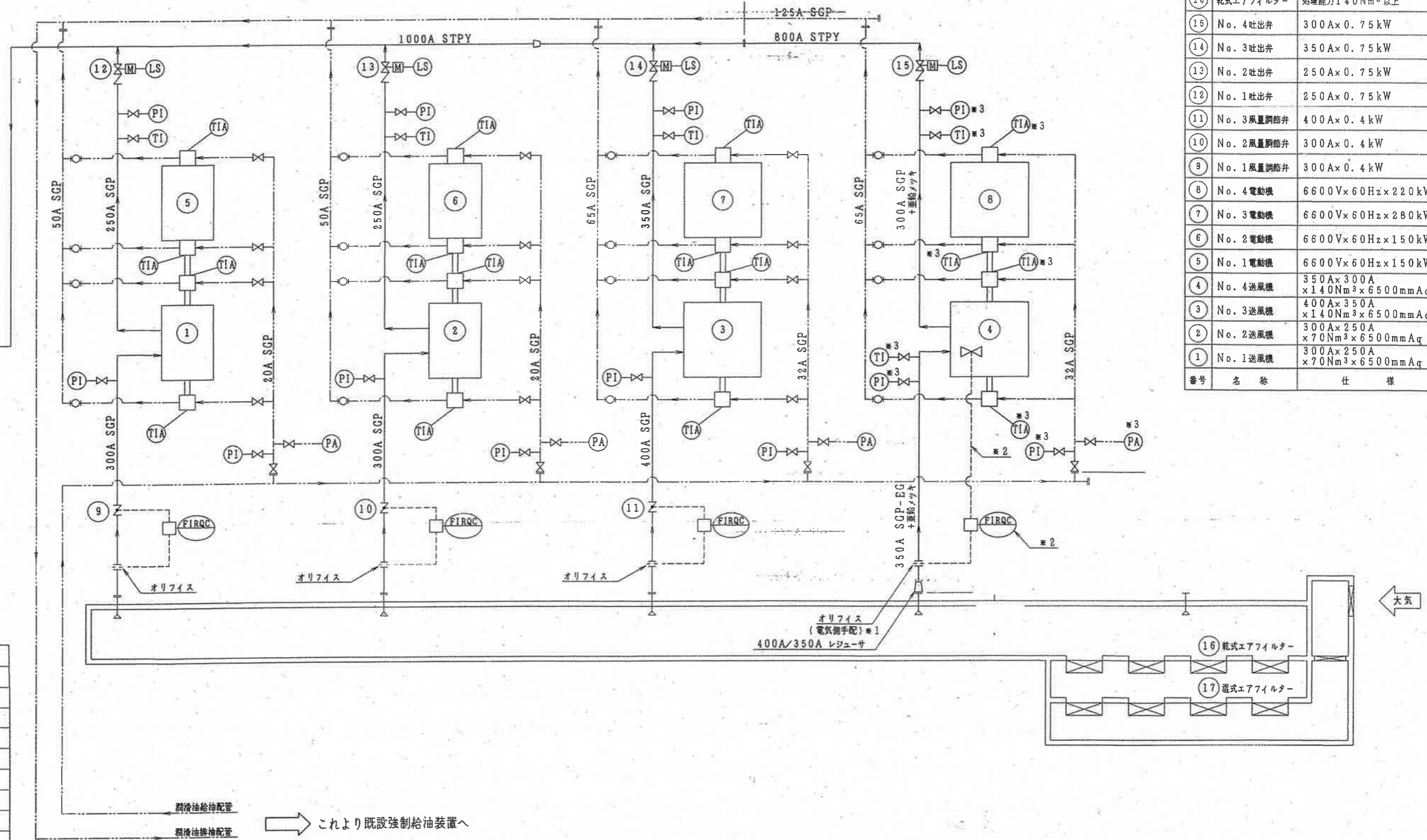
空気系統フロー図



参考図

業務名	潮江水再生センター送風設備再構築基本設計委託業務(R6-1)		
名称	空気系統フロー図	図面No.	2/7
縮尺	NON		
	令和6年度		
	下水道施設管理課		

エアレーションタンク



17	湿式エアフィルター	処理能力140Nm ³ 以上
16	乾式エアフィルター	処理能力140Nm ³ 以上
15	No. 4吐出弁	300A×0.75kW
14	No. 3吐出弁	350A×0.75kW
13	No. 2吐出弁	250A×0.75kW
12	No. 1吐出弁	250A×0.75kW
11	No. 3風量調節弁	400A×0.4kW
10	No. 2風量調節弁	300A×0.4kW
9	No. 1風量調節弁	300A×0.4kW
8	No. 4電動機	6600V×60Hz×220kW
7	No. 3電動機	6600V×60Hz×280kW
6	No. 2電動機	6600V×60Hz×150kW
5	No. 1電動機	6600V×60Hz×150kW
4	No. 4送風機	350A×300A ×140Nm ³ ×6500mmAq
3	No. 3送風機	400A×350A ×140Nm ³ ×6500mmAq
2	No. 2送風機	300A×250A ×70Nm ³ ×6500mmAq
1	No. 1送風機	300A×250A ×70Nm ³ ×6500mmAq
番号	名称	仕様

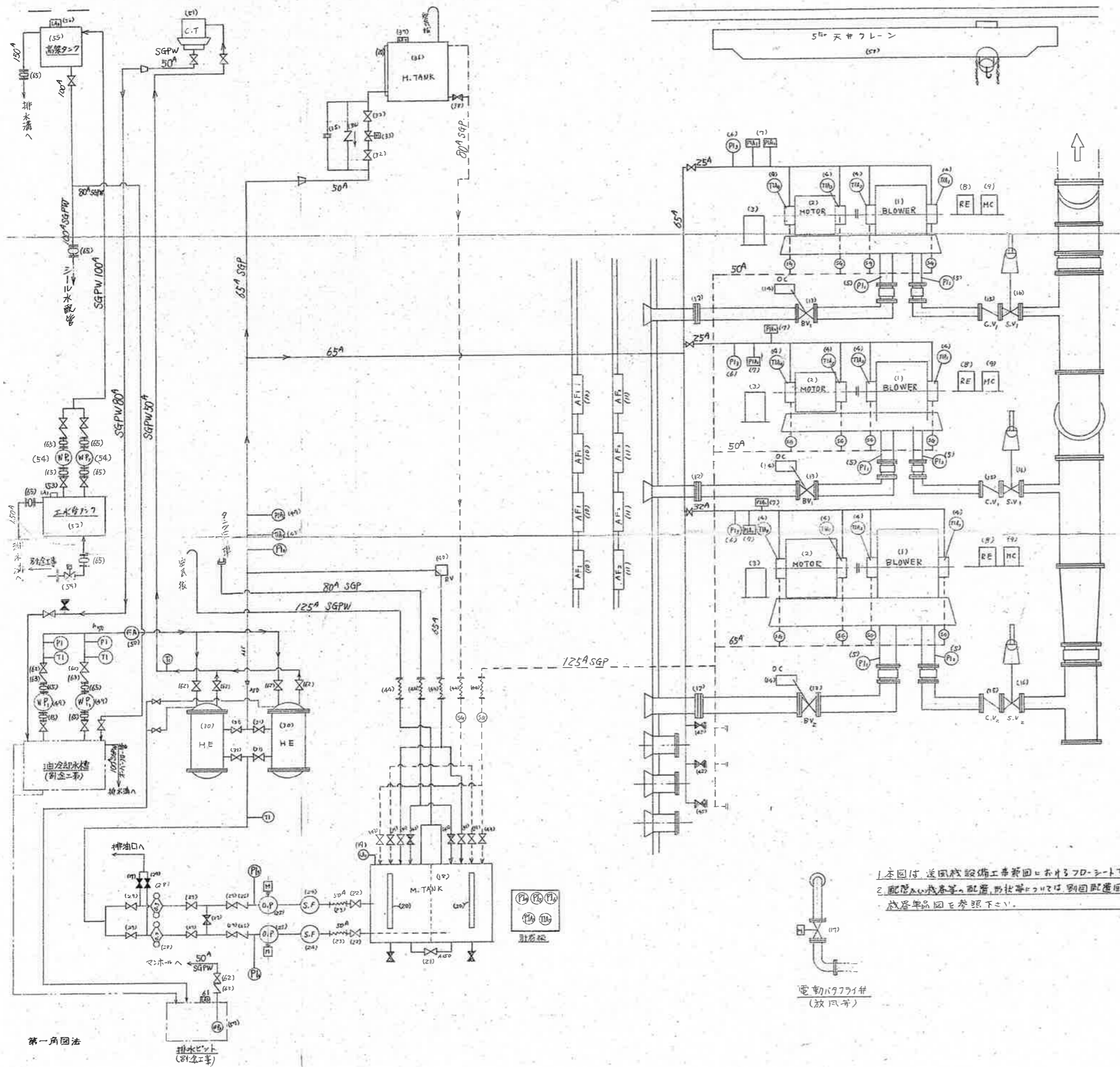
凡例

記号	名称
—	空気配管
—	潤滑油配管
—	計表
⊗	仕切弁
⊘	逆止弁
⊗	電動仕切弁
⊘	風量調節弁
	オリフィス
□	レジューサ
○	フローサイト
LS	リミットスイッチ
PA	圧力警報計
PI	圧力指示計
TI	温度指示計
TIA	接点付温度指示計
FIRQC	流量指示記録積算調節弁

これより既設強制給油装置へ

参考図

業務名	潮江水再生センター送風設備再構築基本設計委託業務(R6-1)		
名称	送風機フロー図	図面No.	3/7
縮尺	NON		
	令和6年度		
	下水道施設管理課		

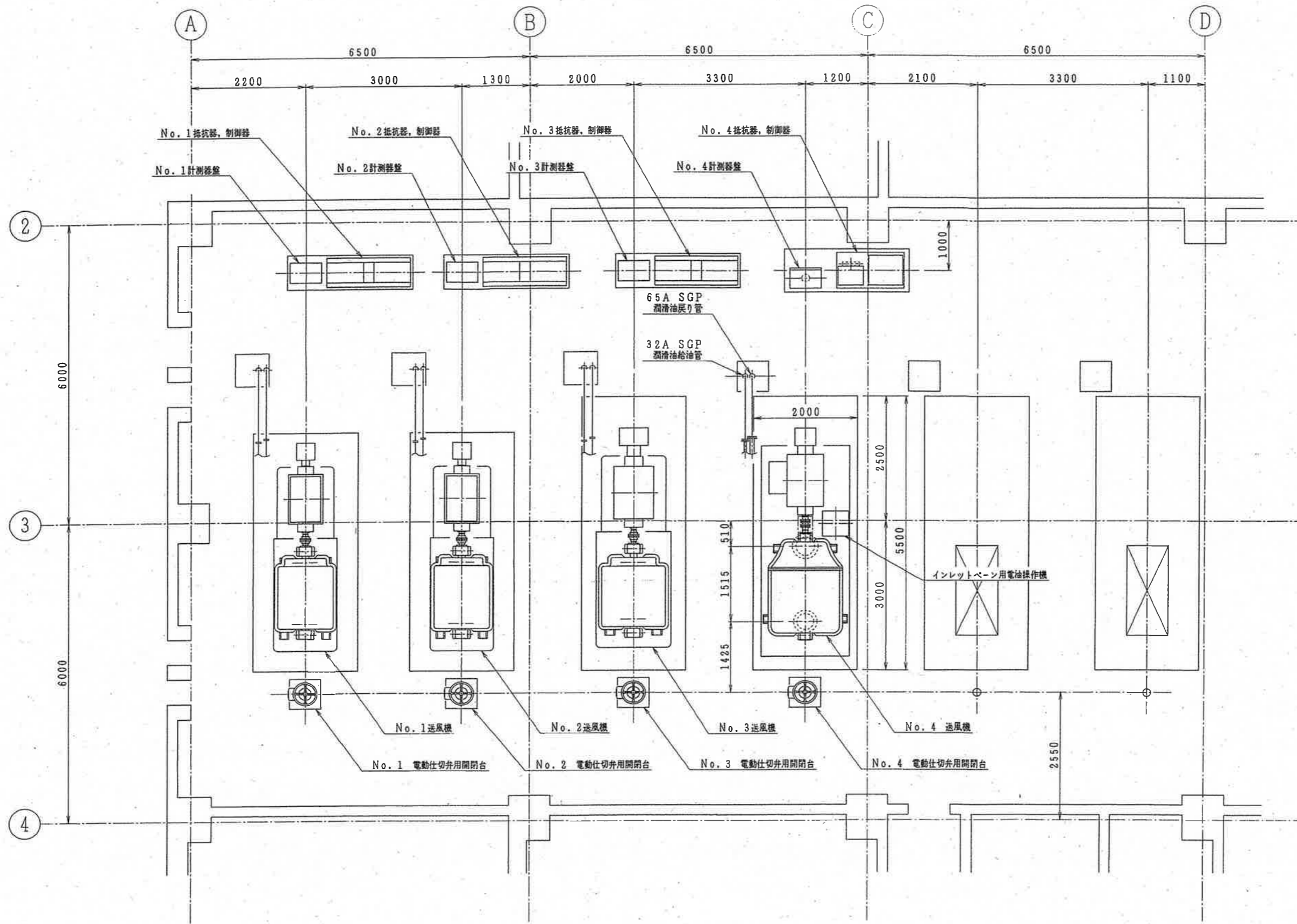


番号	記号	名称	個数	仕様	備
1	BLOWER	ブロワ	3台	300/550×150 ^{mm} ×2台, 400/550×280 ^{mm} ×1台	
2	MOTOR	モータ	3台	150 ^{mm} ×2台, 280 ^{mm} ×1台	
3		計巻機	3面	7×7 ^{mm} 厚さ計4 ^{mm} 圧力計3 ^{mm} 圧力計4 ^{mm} ×2 ^{mm} 付	
4	PIA-4	管径圧油圧計	4 ^{mm}	φ100×0-120 ^{kg/cm²} ×上段1個×下段1付	
5	PI-2	圧力計	2 ^{mm}	PI: φ100×0-5-10 ^{kg/cm²} , PI: φ100×0-10 ^{kg/cm²}	
6	PI-3	油圧計	1 ^{mm}	φ100×0-6 ^{kg/cm²}	
7	PIA-2	圧力計	2 ^{mm}	PIA: 油圧計φ100×0-10 ^{kg/cm²} 以上ON, PIA: トリツク用φ100×0-10 ^{kg/cm²} 以下ON	
8	RE	接圧器	1 ^{mm}		
9	MC	制御器	1 ^{mm}		
10	AF1	湿式空気清浄器	4台	140 ^{mm} ×100 ^{mm} ×0.2 ^{mm}	
11	AF2	乾式空気清浄器	4台	140 ^{mm} ×100 ^{mm} ×0.2 ^{mm}	
12		オリフス(電線)	3	φ300×70 ^{mm} ×1 ^{mm} ×2 ^{mm} , φ400×140 ^{mm} ×1 ^{mm}	
13	B.V.1-2	油圧調整弁	3	φ300×2 ^{mm} 既設φ200×1 ^{mm}	
14	O.C	油圧操作機	3台	φ400×400×60 ^{mm} 圧力計1 ^{mm} 調整器付(計:2台) 調整器付	
15	C.V.1-2	逆止弁	3台	φ250×2 ^{mm} 既設φ250×1 ^{mm}	
16	S.V.1-2	電動仕切弁	3台	φ100×0.2 ^{mm} ×2 ^{mm} 既設φ100×0.2 ^{mm} ×1 ^{mm}	
17		電動バフフライヤ	2台	φ200×0.2 ^{mm}	
18	H. TANK	主油槽	1	1750 ^{mm} ×2 ^{mm} 横置き	
19	LA1	レベルスイッチ	1	静電容量式	
20		油面計	3	φ25 ^{mm} ×3 ^{mm}	
21		連通管	1	φ150 JIS10 ^{mm} 仕切弁×外ネ	
22		仕切弁	2	φ50 JIS10 ^{mm} 仕切弁×外ネ	
23		可撓管	2	φ50	
24	S.F	吸込ストレーナ	2	φ50×60 ^{mm} ×2 ^{mm}	
25	O.P	油潤滑油圧計	2	φ50×11 ^{mm} ×4 ^{mm} ×3.7 ^{mm}	
26		逆止弁	2	φ50×2 ^{mm} ×2 ^{mm}	
27		仕切弁	7	φ50 JIS10 ^{mm} 仕切弁×外ネ	
28	O.S	油ストレーナ	2	φ50	
29		仕切弁	2	φ50 JIS10 ^{mm} 仕切弁×外ネ	
30	H.E	油冷却器	2	油冷却器 20 ^{mm} 冷却水 20 ^{mm} ×20 ^{mm} ×20 ^{mm} (工業用)	
31		仕切弁	4	φ50 JIS10 ^{mm} 仕切弁×外ネ	
32		仕切弁	2	φ50 JIS10 ^{mm} 仕切弁×外ネ	
33		電動弁	1	φ50	
34		逆止弁	1	φ50 JIS10 ^{mm}	
35		オリフス	1		
36	H. TANK	蓄油槽	1	200 ^{mm} ×1 ^{mm} ×1 ^{mm} 油面計(φ25 ^{mm} ×3 ^{mm}) 付	
37	LA2	レベルスイッチ	1	2 ^{mm} ×2 ^{mm}	
38		仕切弁	1	φ50 JIS10 ^{mm} 仕切弁×外ネ	
39		仕切弁	2	φ50	
40	RV	リフトラック	1	φ65	
41		仕切弁	2	φ65 JIS10 ^{mm} 仕切弁×外ネ	
42			2	φ80	
43			2	φ125	
44		可撓管	5		
45		仕切弁	3	標準仕切弁	
46		計巻機	1	圧力計φ100×0-120 ^{kg/cm²} ×1 ^{mm} ×圧力計φ100×0-10 ^{kg/cm²} ×1 ^{mm}	
47	PIA2	圧力計	1	油圧計1 ^{mm} ×2 ^{mm} ×1 ^{mm} ON	
48	TIA5	管径圧油圧計	1	φ100×0-10 ^{kg/cm²}	
49	W.P1	冷却水ポンプ	2	φ50×0.16 ^{mm} ×2 ^{mm} ×3.7 ^{mm}	
50	F.A	フロート	1		
51	C.T	冷却塔	1	標準仕様φ100 ^{mm} ×0.2 ^{mm} ×0.2 ^{mm} 冷却水 20 ^{mm} ×20 ^{mm} ×20 ^{mm} (工業用)	
52		工水ポンプ	1	10 ^{mm} ×F.P. 用機×2 ^{mm} ×2 ^{mm} ×2 ^{mm} 仕切弁×外ネ	
53	LA3	電極	1	5 ^{mm}	
54	W.P2	揚水ポンプ	2	φ100×0.16 ^{mm} ×4 ^{mm} ×15 ^{mm}	
55		高圧ポンプ	1	6 ^{mm} ×F.P. 用機×2 ^{mm} ×2 ^{mm} ×2 ^{mm} 仕切弁×外ネ	
56	LA4	電極	1	5 ^{mm}	
57	W.P3	戻水ポンプ	1	水ポンプφ70×φ50×0.3 ^{mm} ×10 ^{mm} ×15 ^{mm}	
58		天吊機	1	車輪φ100×φ50×φ50×φ25 ^{mm} ×工業用×15 ^{mm}	
59		電動仕切弁	1	φ150×0.2 ^{mm} 工水流入弁	
60	PIA-6	油圧計	3	φ100×0-6 ^{kg/cm²}	
61	LA5	電極	1	5 ^{mm}	
62		仕切弁	7	φ50 JIS10 ^{mm} 仕切弁×外ネ	
63		逆止弁	3	φ50 JIS10 ^{mm}	
64	T1	精流油圧計	4	0-100 ^{kg/cm²}	
65	H01	可撓管(ゴム)	12	φ30×4 ^{mm} ×100×5 ^{mm} ×150 ^{mm} ×3 ^{mm}	
66					

1. 本図は送風機設備工事新設工のフローシートを示す。
 2. 配管の寸法等、配管の仕様等は別図配管図を
 参照する。

参考図

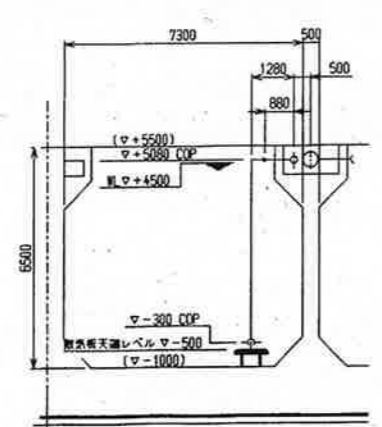
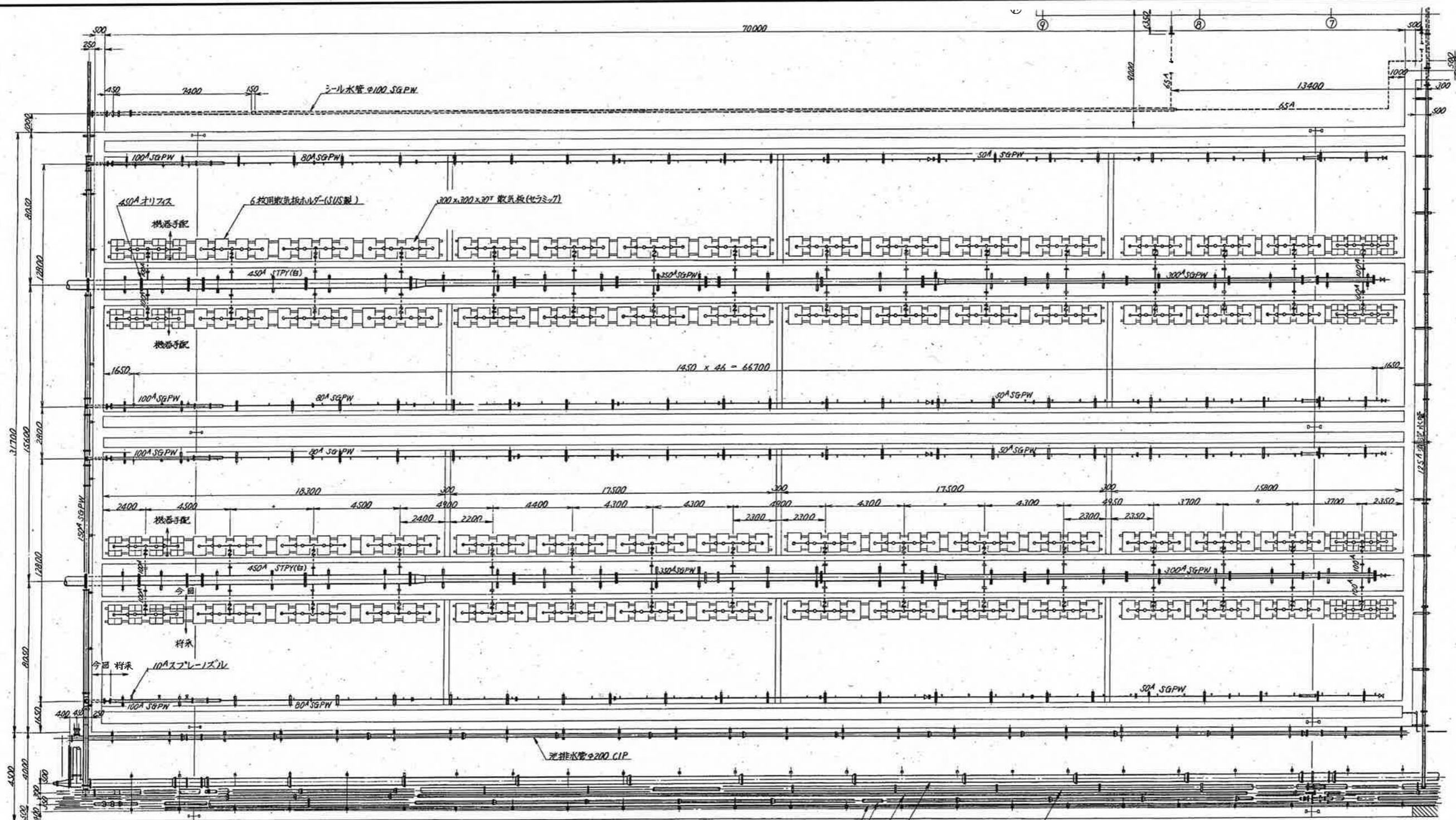
業務名	潮江水再生センター送風設備再構築基本設計委託業務(R6-1)		
名称	潤滑系統フロー図	図面No.	4/7
縮尺	NON		
	令和6年度		
	下水道施設管理課		



送風機室平面図

参考図

業務名	潮江水再生センター送風設備再構築基本設計委託業務(R6-1)		
名称	送風機室平面図	図面No.	5/7
縮尺	NON		
	令和6年度		
	下水道施設管理課		



反応タンク断面図

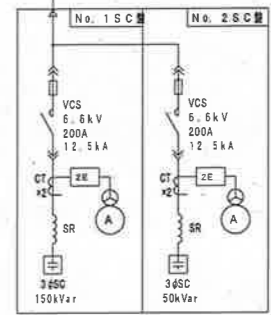
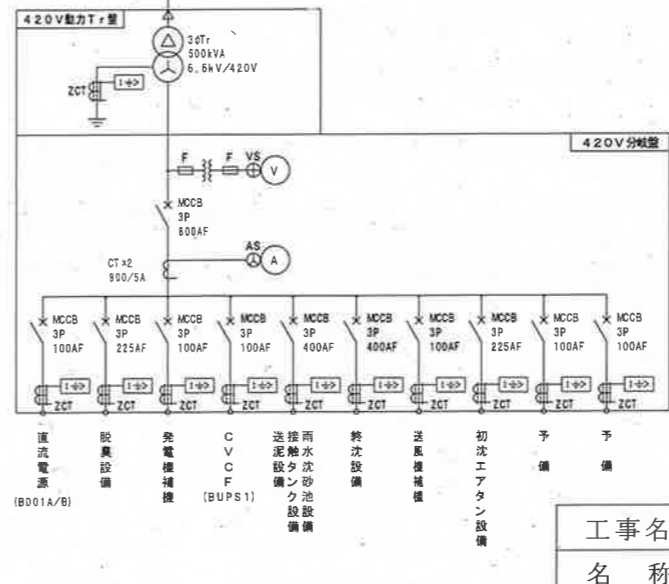
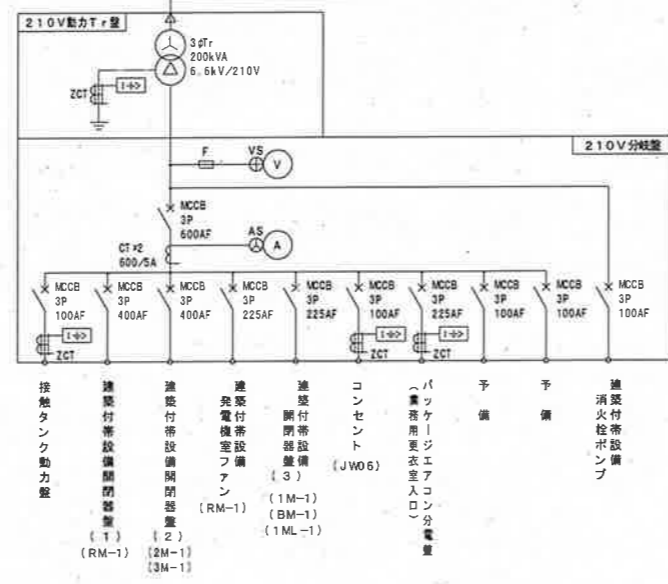
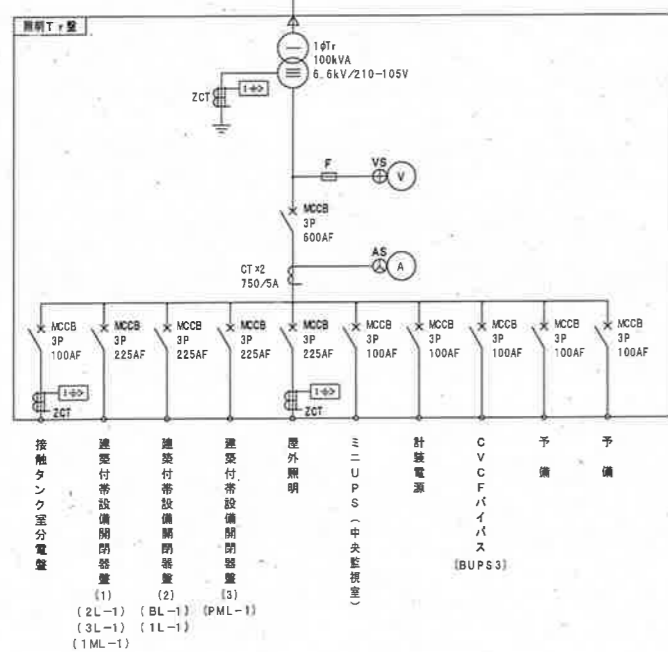
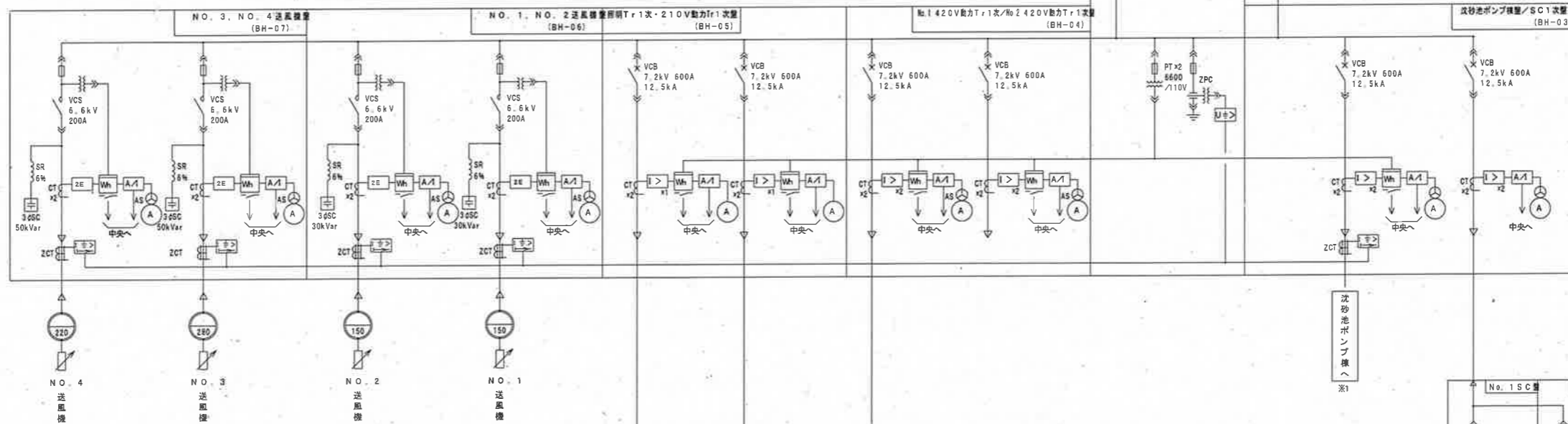
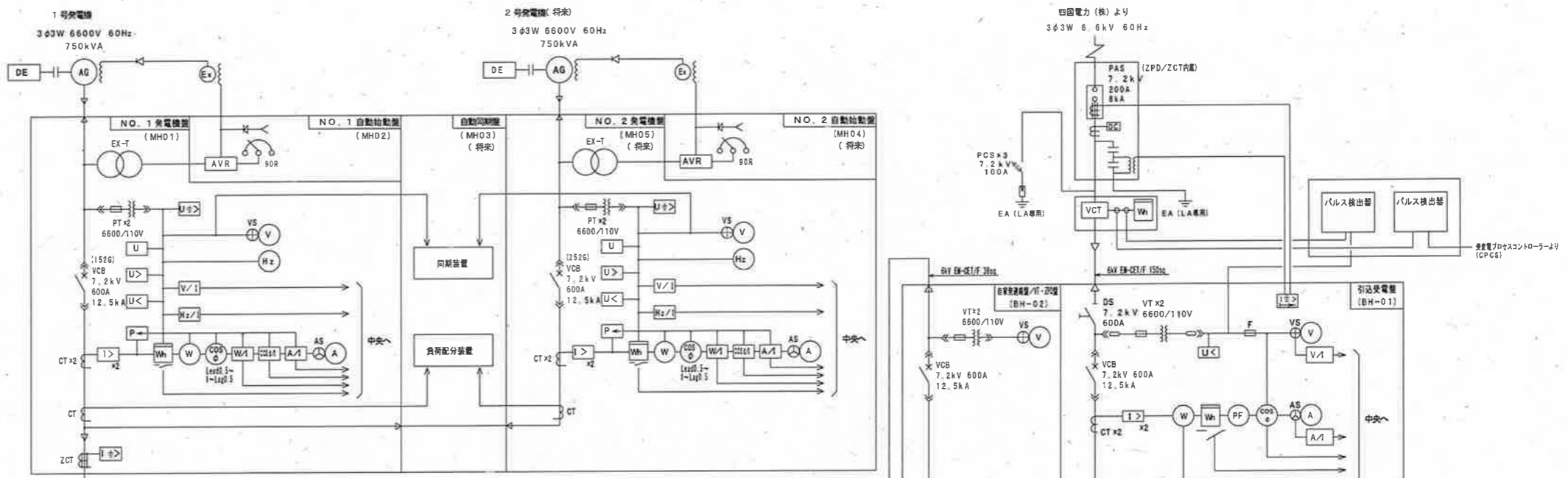
反応タンク平面図

- 脱臭管φ150 V11
- 生活泥管φ150 CIP
- 空気管 300^A SGPW
- シール水管100^A SGPW
- 余剰汚泥管φ150 CIP
- 送還汚泥管φ400 CIP
- 雨水汚泥管φ150 CIP
- 清排水管 250^A SGPW
- スラム移送管φ150 CIP

参考図

業務名	潮江水再生センター送風設備再構築基本設計委託業務(R6-1)		
名称	反応タンク平面図, 反応タンク断面図	図面No.	6/7
縮尺	NON		
	令和6年度		
	下水道施設管理課		

記号	名称	記号	名称
PAS	柱上中開閉器	V	交流電圧計
VCT	取引計器用変成器	⊕	電圧計切替スイッチ
D.S	断路器	A	交流電流計
LA	避雷器	⊖	電流計切替スイッチ
VCB	真空遮断器	W	電力計
T	変圧器	M	力率計
V.T	計器用変圧器	⊙	力率計
C.T	計器用変流器	⊙	潮流計
ZCT	零相変流器		
AG	交流発電機	⊠	地絡方向継電器
DE	ディーゼル機関	⊠	地絡過電圧継電器
MCCB	配線用遮断器	U<	不足電圧継電器
VMC	真空電磁接触器	W	電圧継電器
S.C	過電圧コンデンサ	I>	過電流継電器
S.R	直列リアクトル	U>	過電圧継電器
ZPD	コンデンサ形計器用変圧器	⊠	逆電力継電器
AVR	自動電圧調整器	U>	地絡過電圧継電器
		2E	二重巻継電器



参考図

工事名	潮江水再生センター送風設備再構築基本設計委託業務 (R6-1)	
名称	単線結線図	図面No. 7/7
縮尺	NON	
令和6年度		
下水道施設管理課		