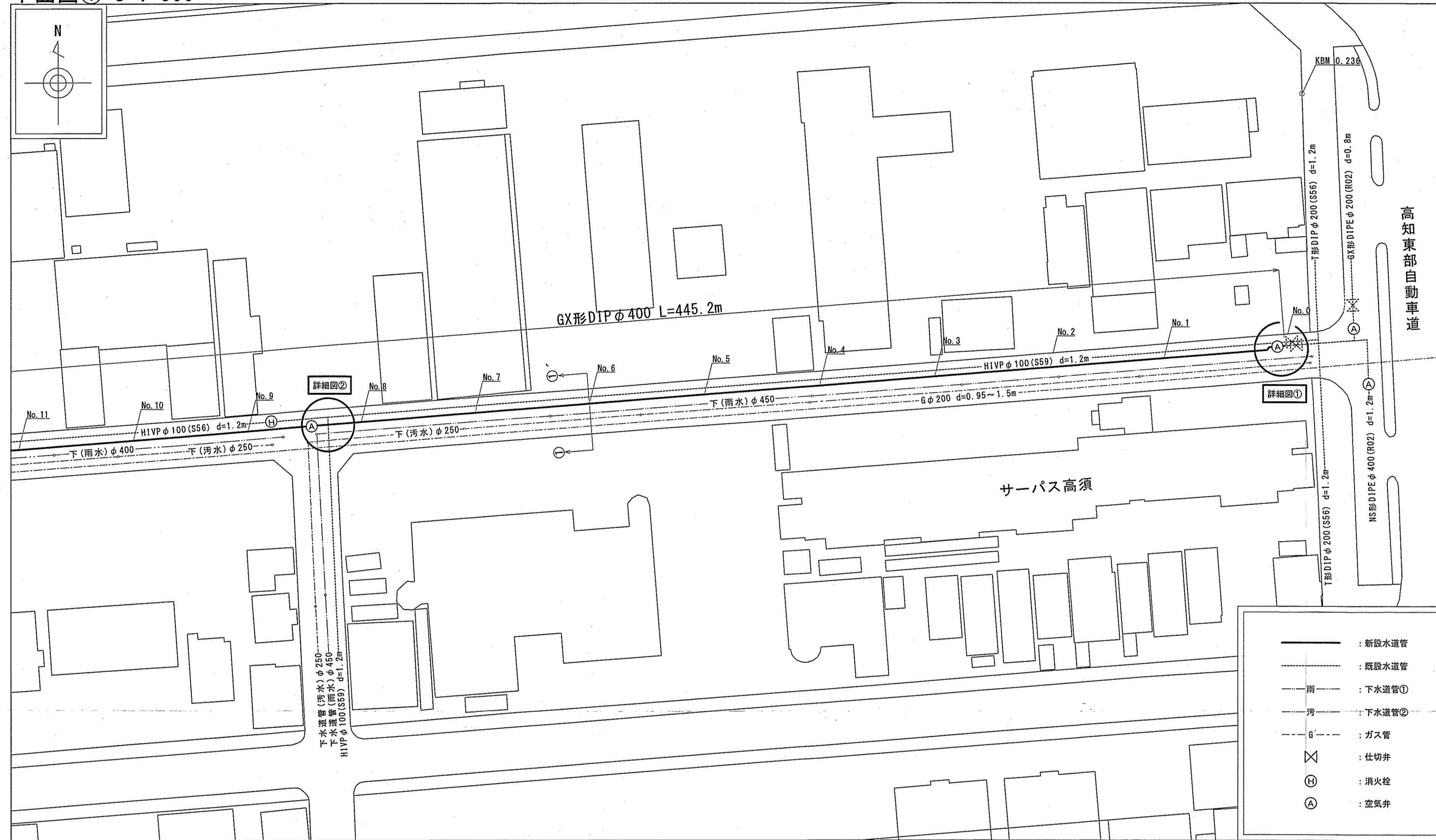
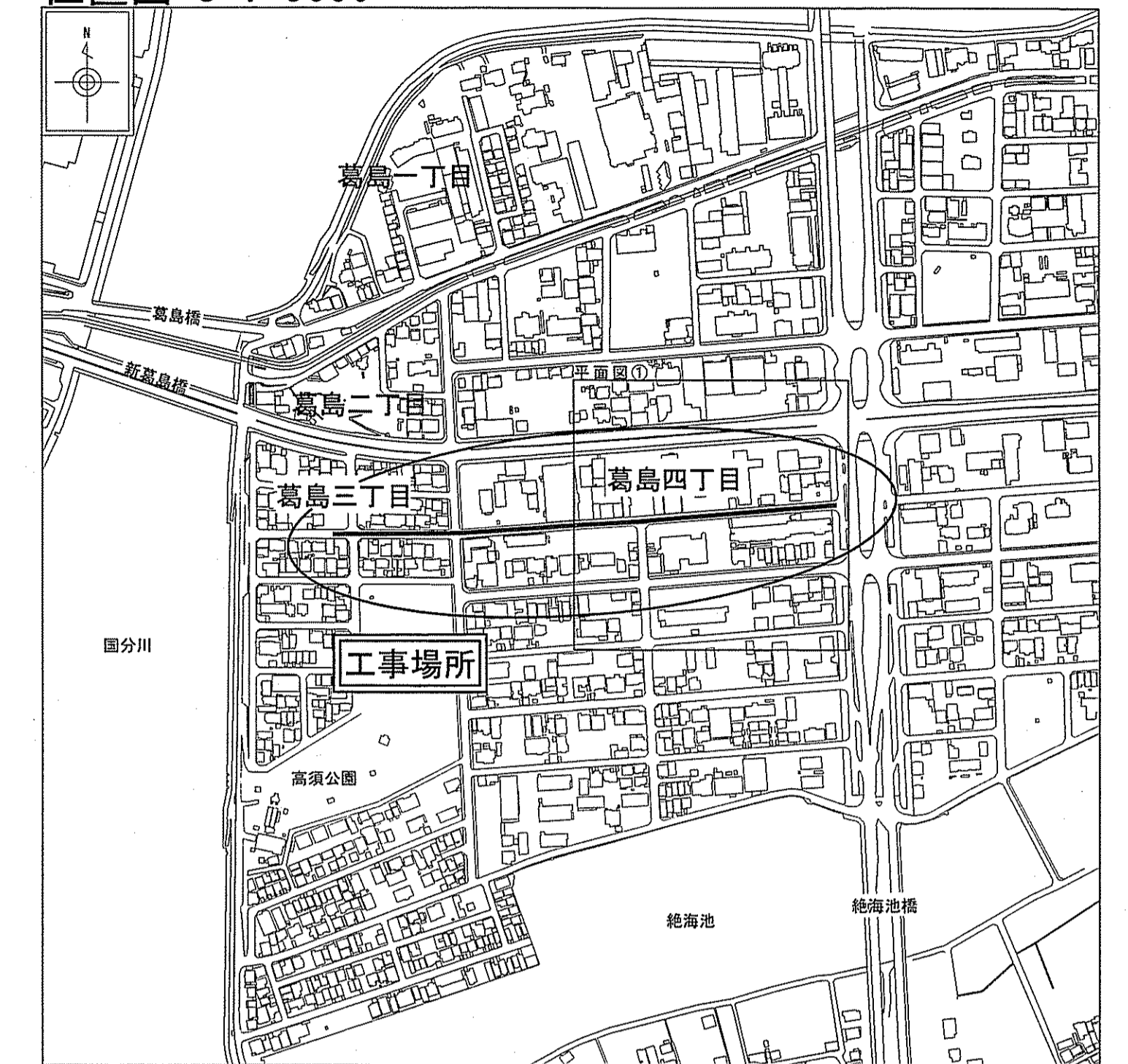


平面図① S=1:500

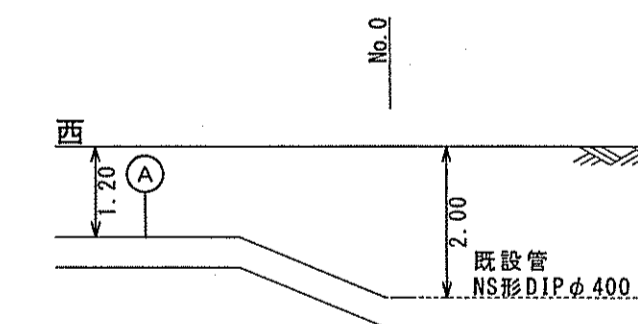


位置図 S=1:5000

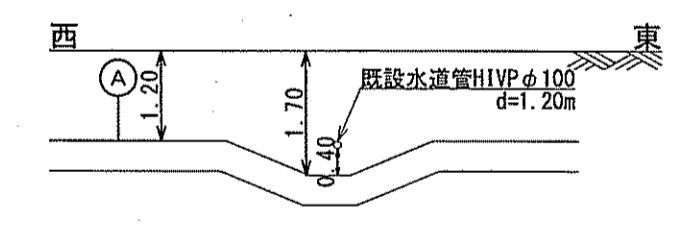


詳細図 S=Free

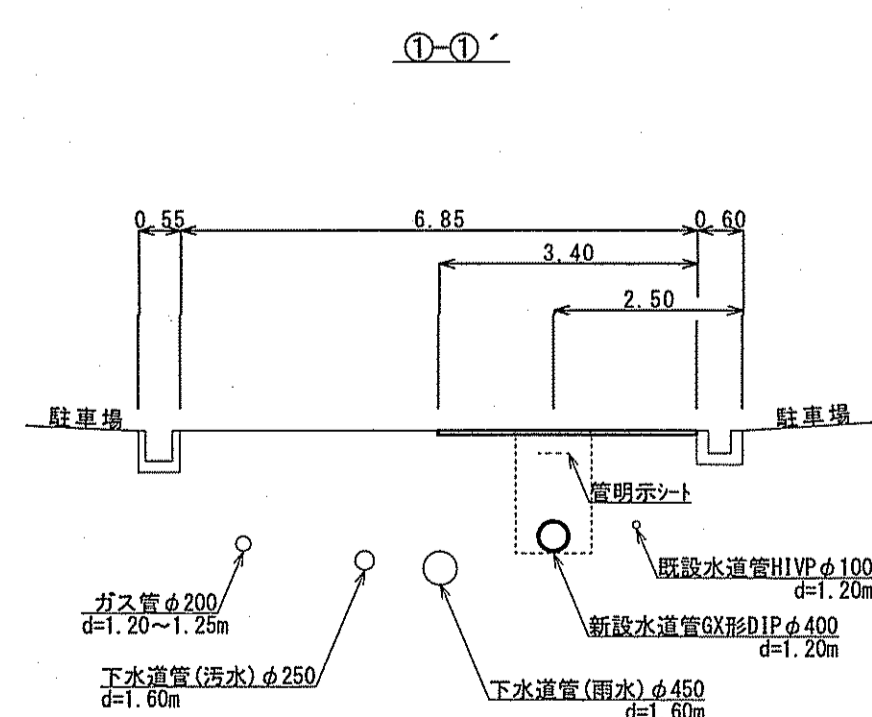
詳細図①



詳細図②

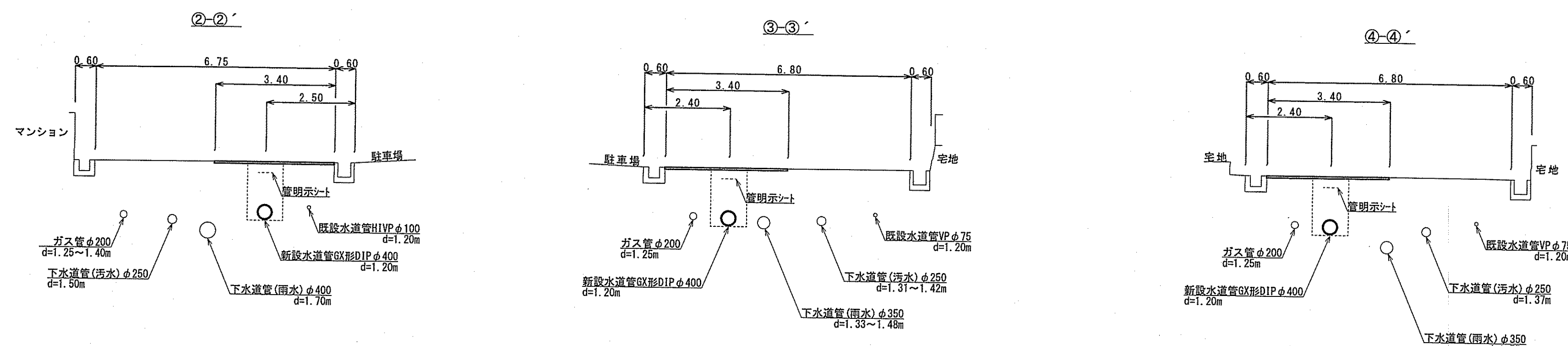
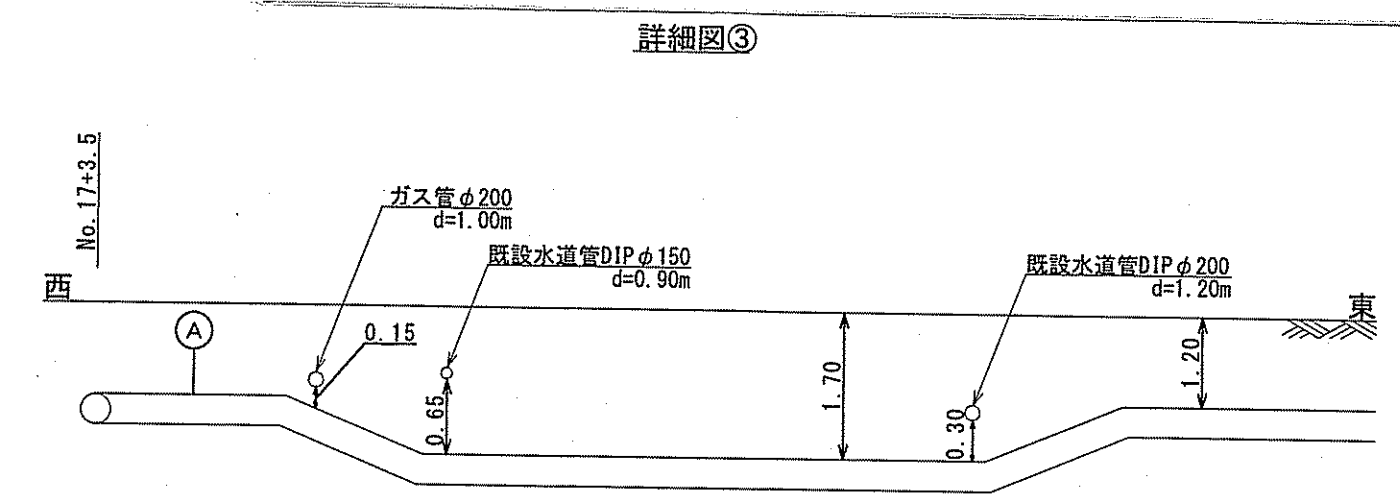
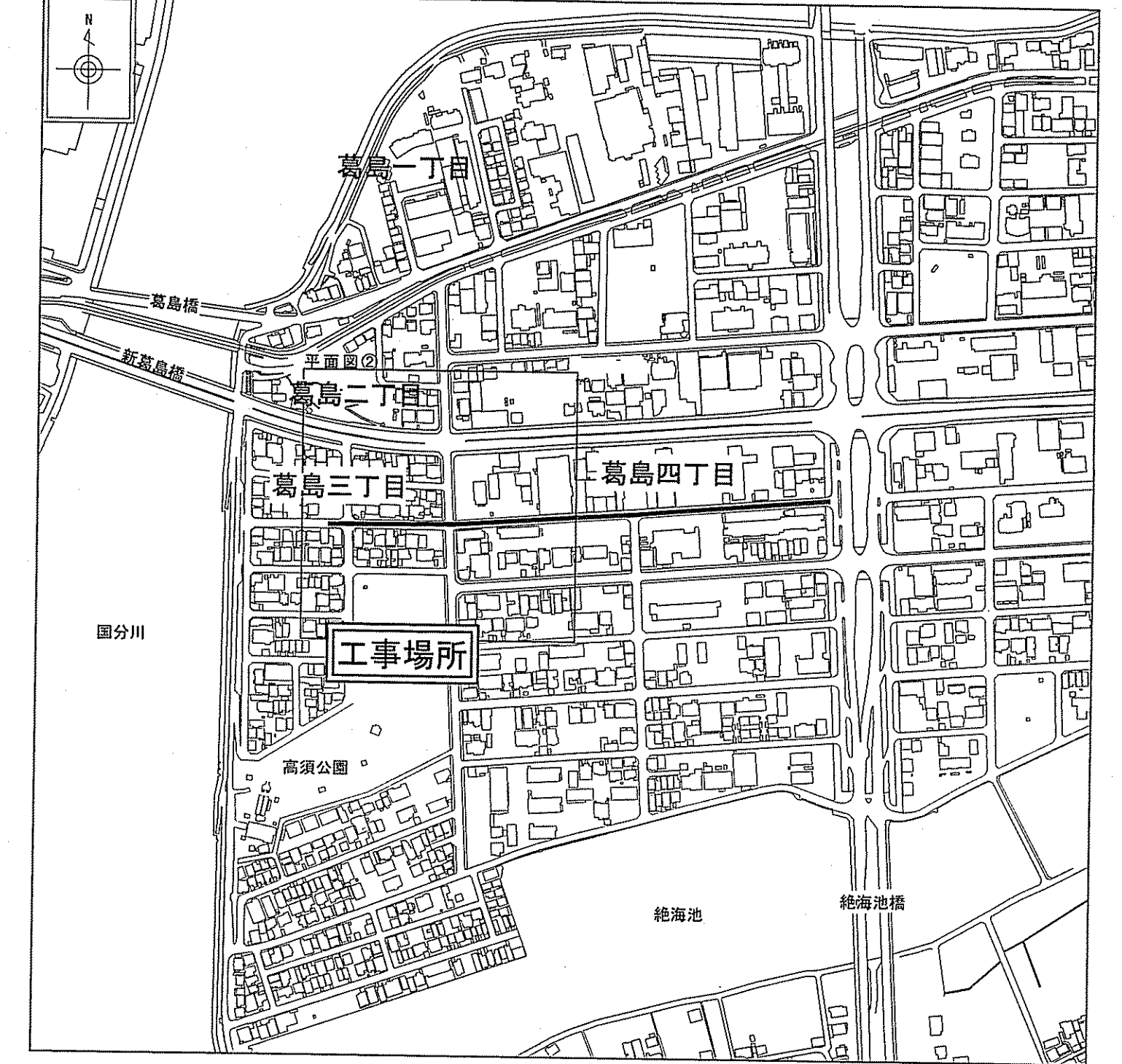
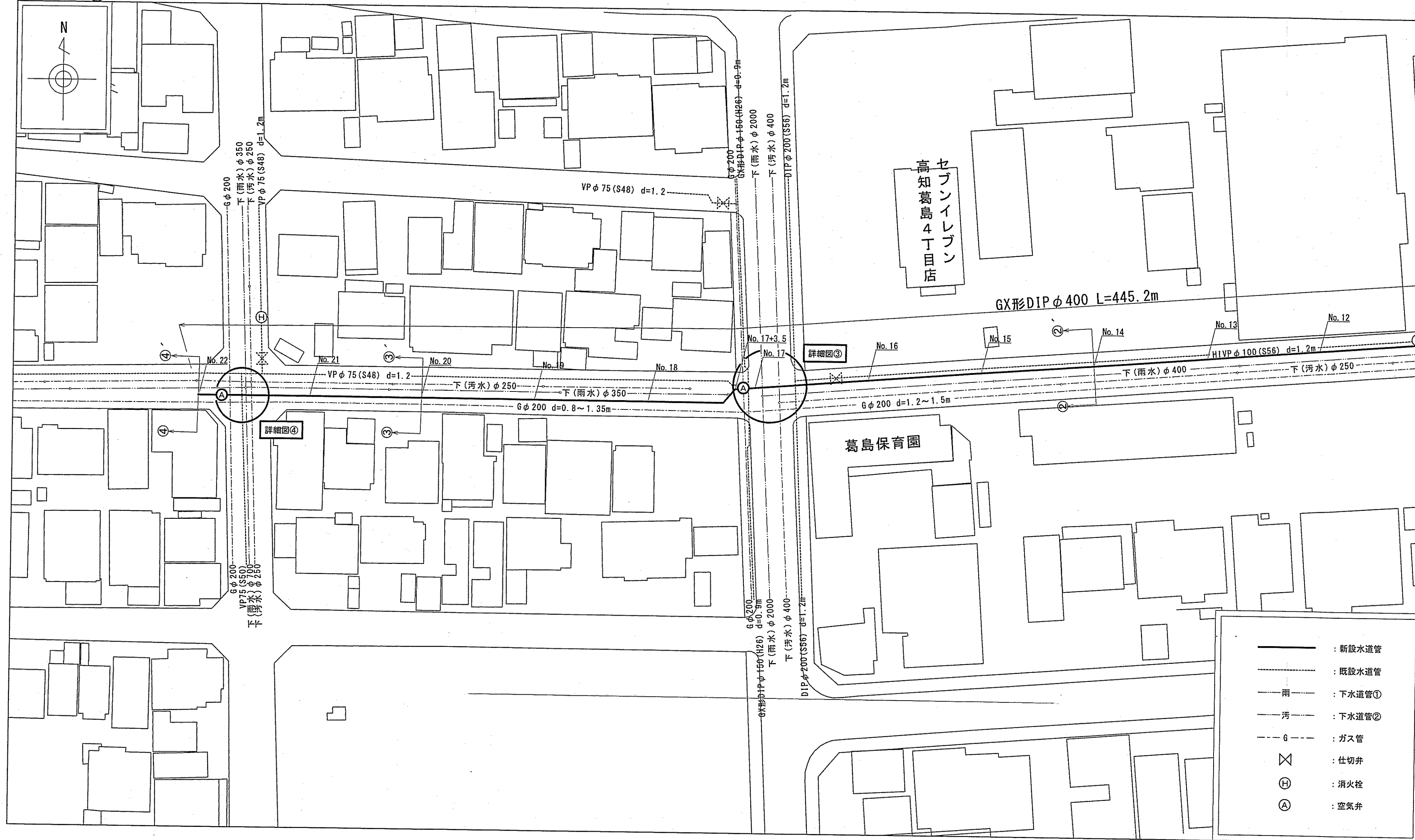


横断図 S=1:100

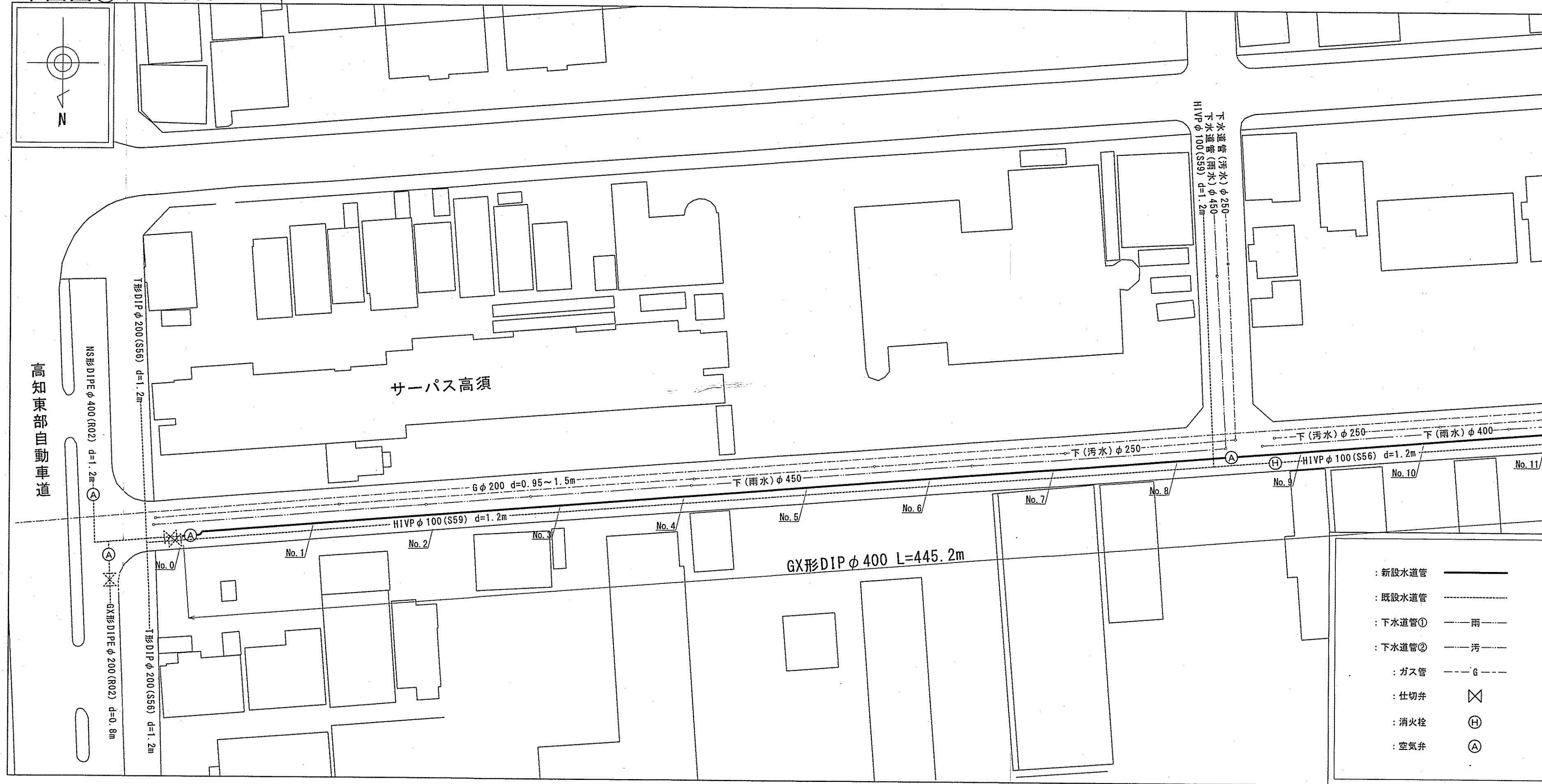


課長	課長補佐	係長	調査	設計
(土居)	(豊澤)	(由井)	(山本)	(岡)
葛島三丁目・四丁目 配水本管布設替工事 設計図				令和6年度 1/5
位置図・平面図・横断図・詳細図				図示
高知市 上下水道局 水道整備課				

平面図② S=1:500

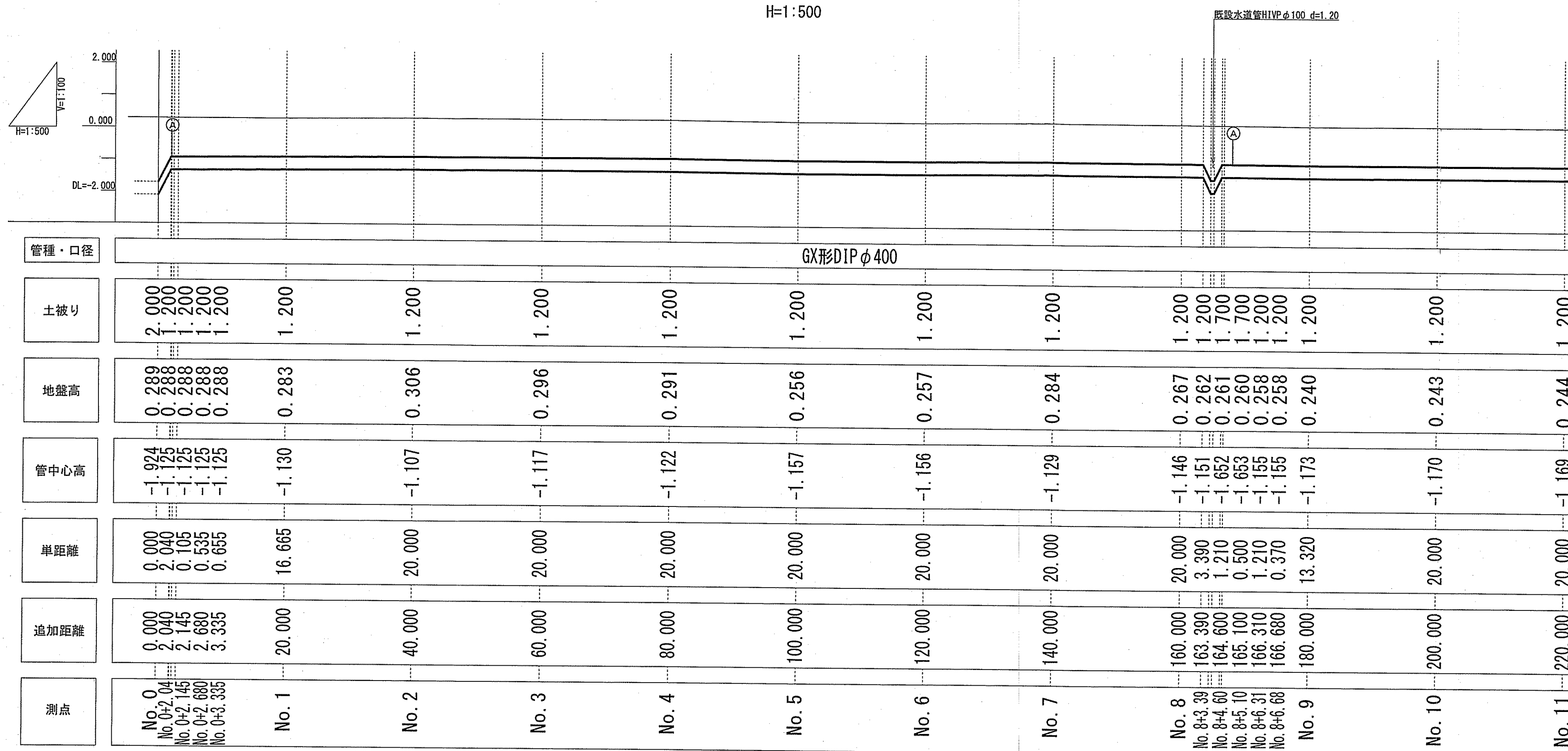


平面図① S=1:500



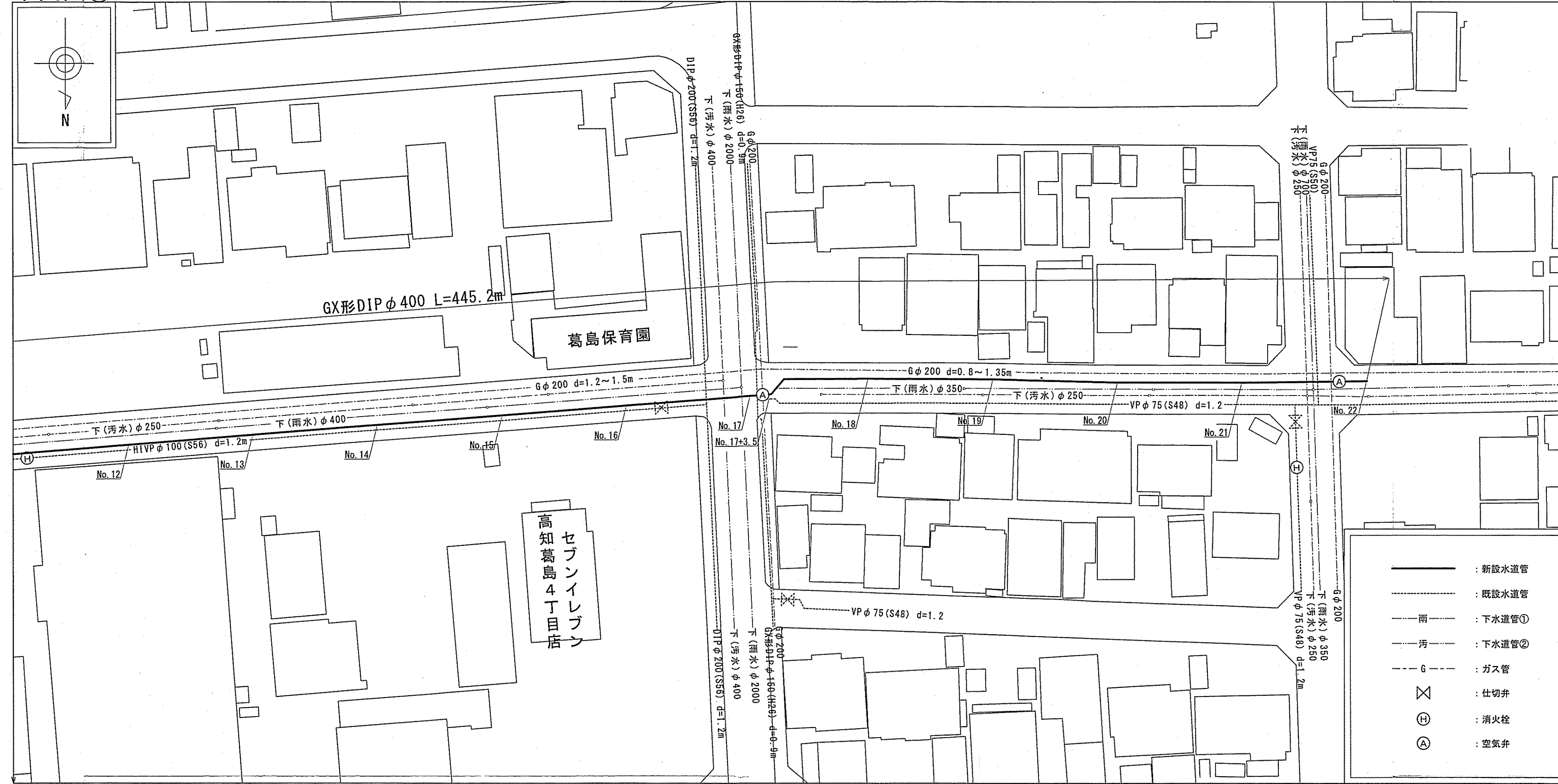
縦断面

V=1:100
H=1:500



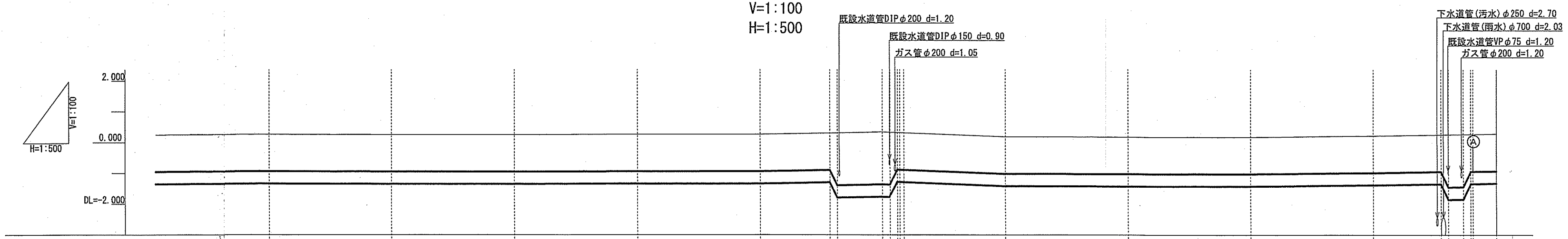
課長	課長補佐	係長	調査	設計
(印)	(印)	(印)	(印)	(印)
令和6年度				3/5
葛島三丁目・四丁目 配水本管布設替工事 設計図				縮尺
平面図・縦断面				図示
高知市 上下水道局 水道整備課				

平面図② S=1:500



縦断面図

V=1:100
H=1:500



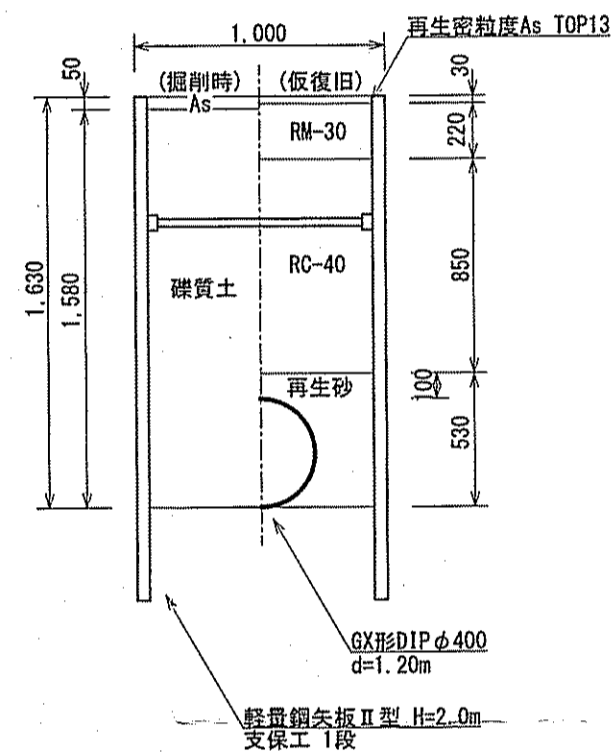
管種・口径	GX形DIP φ 400																					
土被り	1.200	1.200	1.200	1.200	1.200	1.200	1.200	1.200	1.200	1.200	1.200	1.200	1.200	1.200	1.200	1.200	1.200	1.200	1.200	1.200	1.200	1.200
地盤高	0.267	0.255	0.253	0.261	0.264	0.308	0.312	0.341	0.341	0.322	0.319	0.314	0.185	0.178	0.179	0.219	0.256	0.260	0.268	0.272	0.273	0.286
管中心高	-1.146	-1.158	-1.160	-1.152	-1.149	-1.105	-1.601	-1.572	-1.572	-1.091	-1.094	-1.099	-1.228	-1.235	-1.234	-1.194	-1.157	-1.653	-1.645	-1.141	-1.140	-1.127
単距離	20.000	20.000	20.000	20.000	20.000	11.380	1.210	7.410	1.247	1.210	0.370	0.673	16.500	20.000	20.000	20.000	10.993	1.210	2.410	1.210	0.370	3.807
追加距離	240.000	260.000	280.000	300.000	320.000	331.380	332.590	340.000	341.247	342.457	342.827	343.500	360.000	380.000	400.000	420.000	430.993	432.203	434.613	435.823	436.193	440.000
測点	No. 12	No. 13	No. 14	No. 15	No. 16	No. 16+11.38	No. 16+12.59	No. 17	No. 17+1.247	No. 17+2.457	No. 17+2.827	No. 17+3.50	No. 18	No. 19	No. 20	No. 21	No. 21+10.993	No. 21+12.203	No. 21+14.613	No. 21+15.823	No. 21+16.193	No. 22

課長	課長補佐	係長	調査	設計
(印)	(印)	(印)	(印)	(印)
葛島三丁目・四丁目 配水管布設工事 設計図				令和6年度 4/5
平面図・縦断面図				図示
高知市 上下水道局 水道整備課				

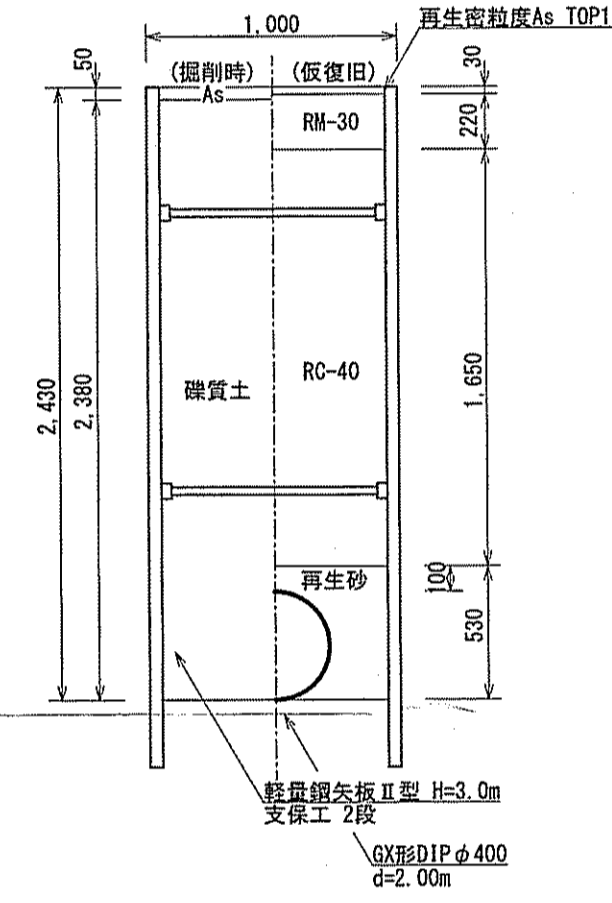
土工図 S=1:30

管明示シートの設置深度は0.2m~0.4mとする。
ただし、管理設深度が1.2m以上の場合は0.5mとする。

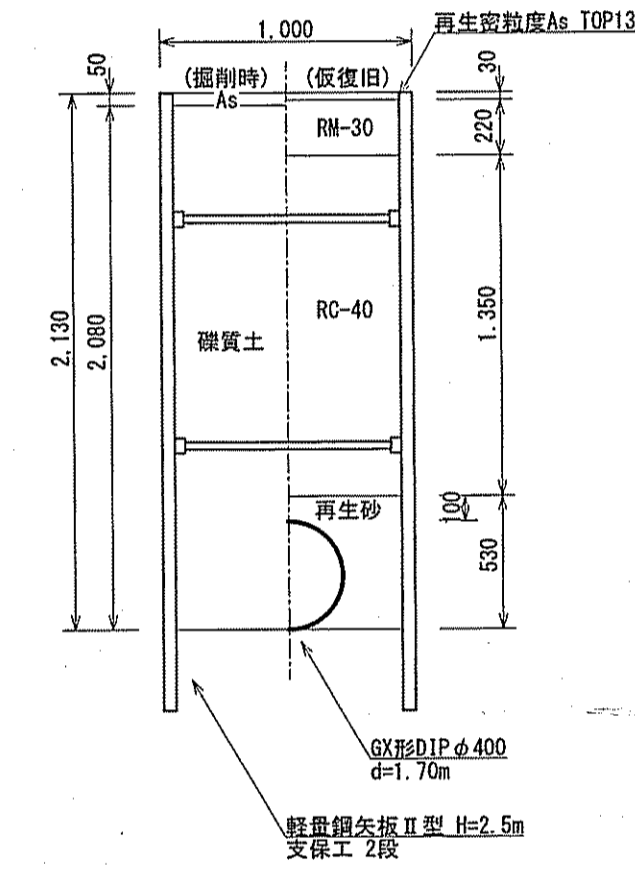
GX形DIPφ400 (標準部) ΣL=420.13m
No. 0+2.04~No. 8+3.39 L=161.35m
No. 8+6.31~No. 16+11.38 L=165.07m
No. 17+2.46~No. 21+10.99 L= 98.53m
No. 21+15.92~No. 22+1.00 L= 5.18m



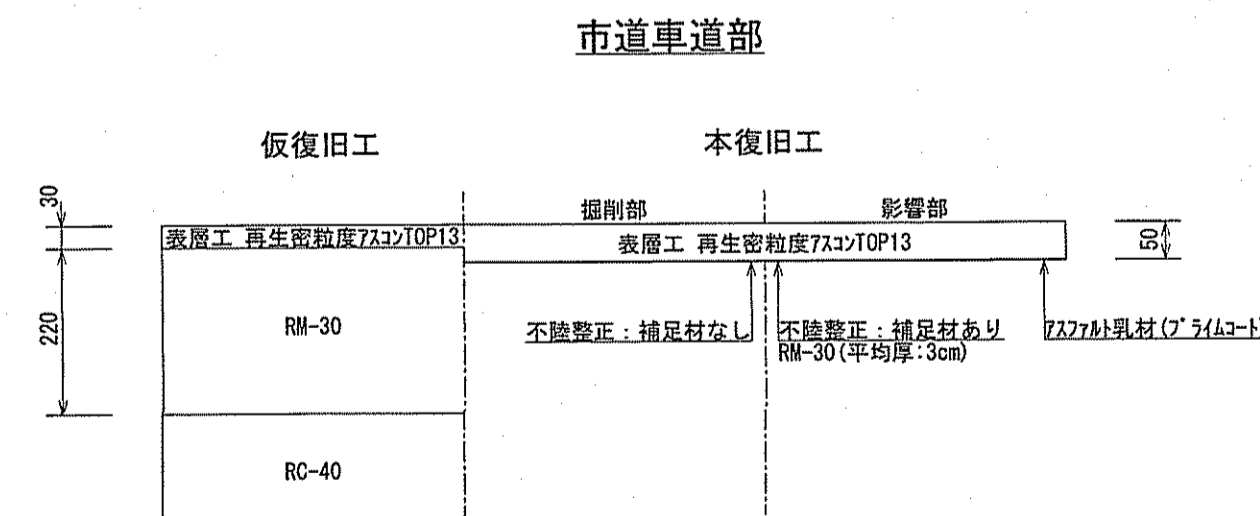
GX形DIPφ400 詳細図① ΣL=3.04
No. 0-1.00~No. 0+2.04 L=3.04m



GX形DIPφ400 詳細図②、③、④ ΣL=18.83m
No. 8+3.39~No. 8+6.31 L=2.92m
No. 16+11.38~No. 17+2.46 L=11.08m
No. 21+10.99~No. 21+15.82 L=4.83m



舗装復旧断面図 S=1:Free



課長	課長補佐	係長	調査	設計
(土居)	(豊)	(由井)	(山本)	(間)
葛島三丁目・四丁目 配水管布設替工事 設計図				令和6年度 5/5 番 縮 尺 示
土工図・舗装復旧断面図 高知市 上下水道局 水道整備課				