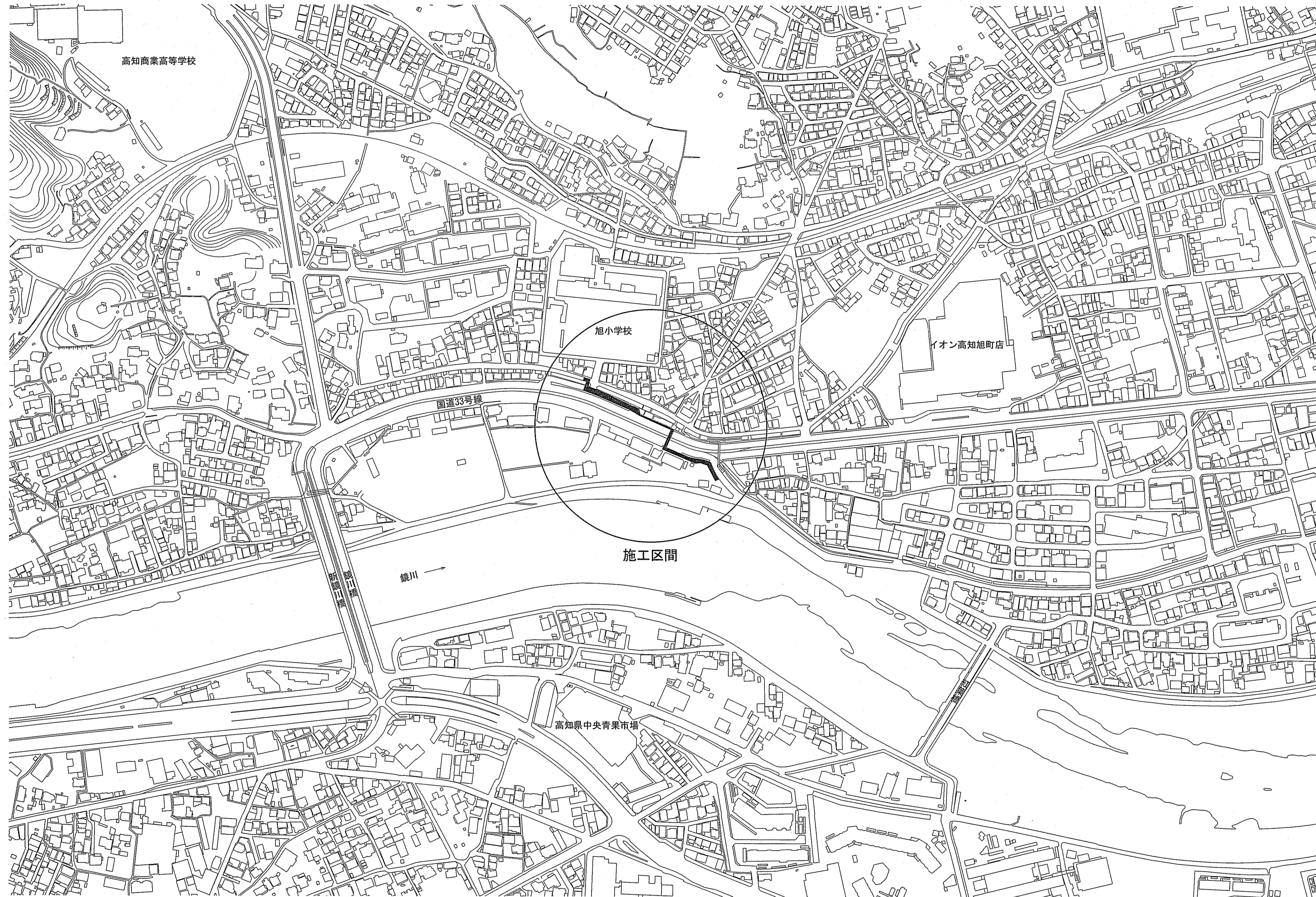
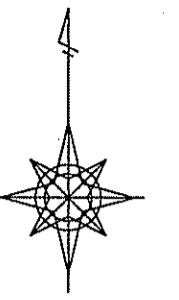
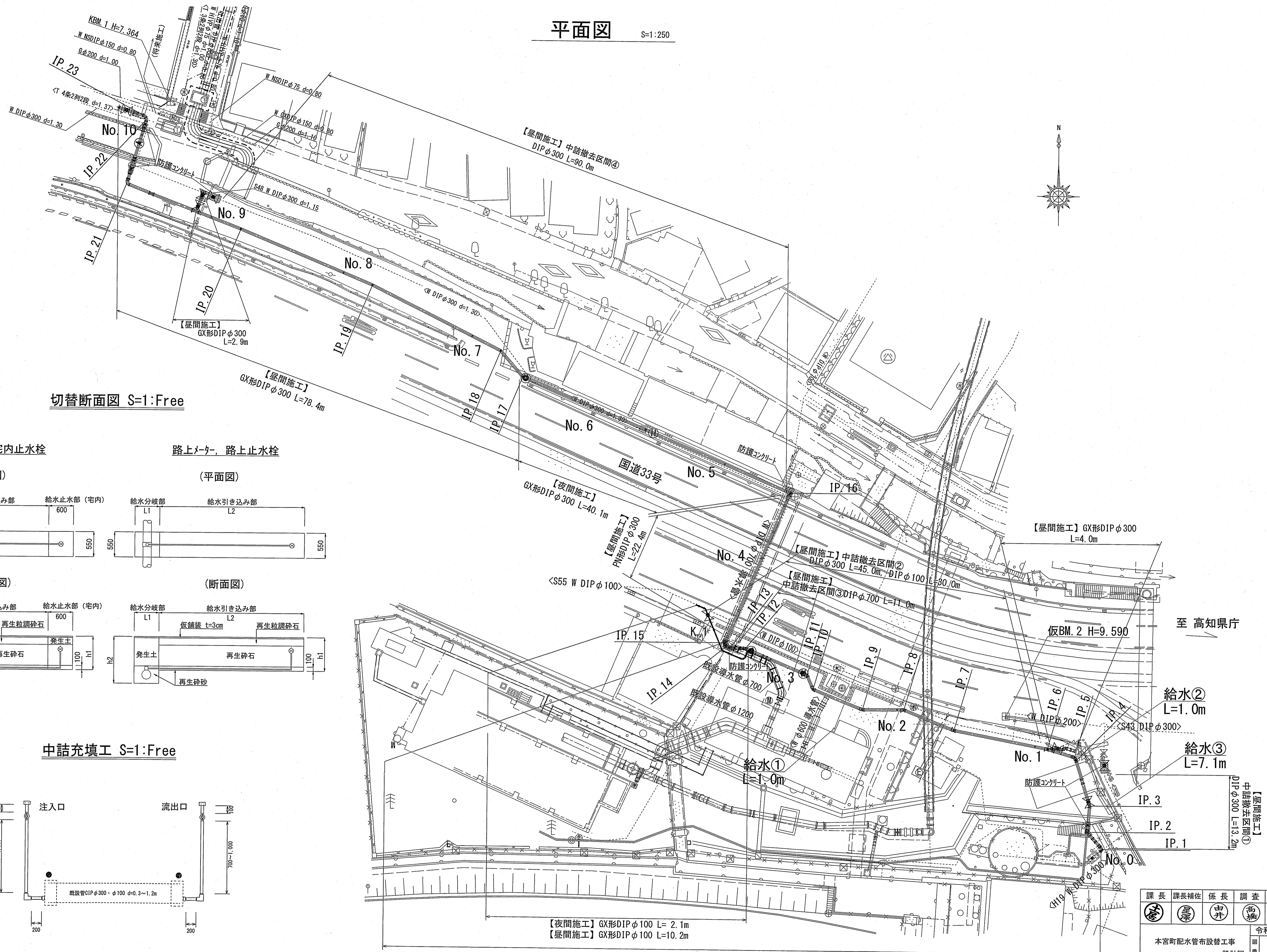
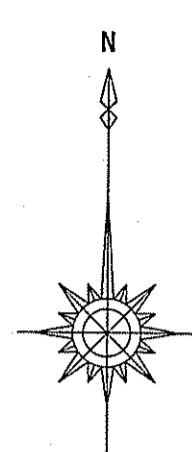


位置図 S=1:2500



課長	課長補佐	係長	調査	設計
本宮町配水管布設替工事 設計図				令和6年度 1/15
位置図				縮尺 1:2500
高知市上下水道局水道整備課				

平面図 S=1:250



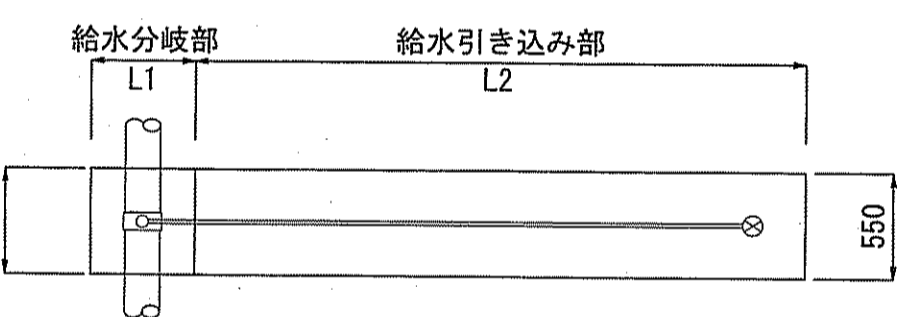
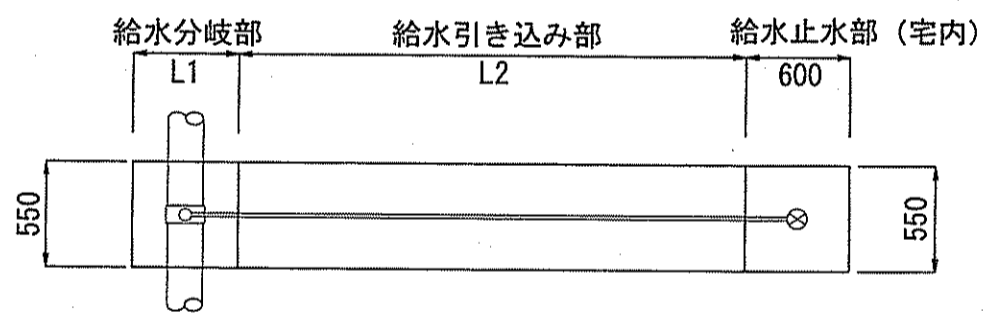
切替断面図 S=1:Free

宅内メ-タ- 宅内止水栓

路上メ-タ- 路上止水栓

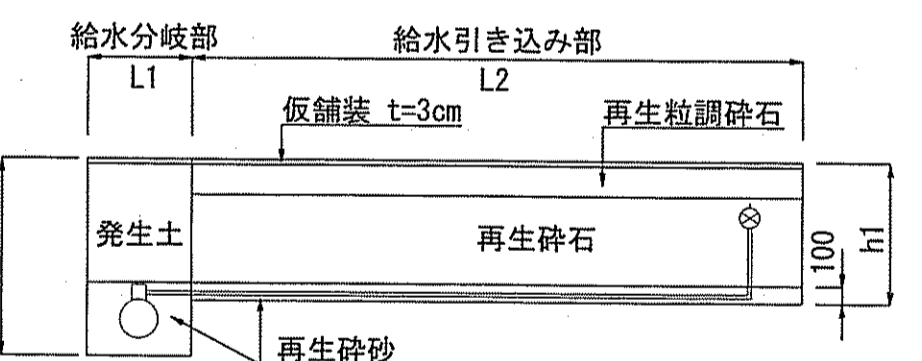
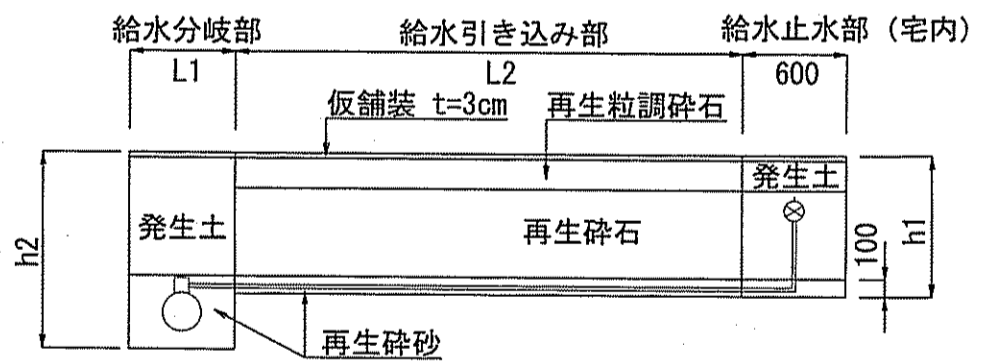
(平面図)

(平面図)



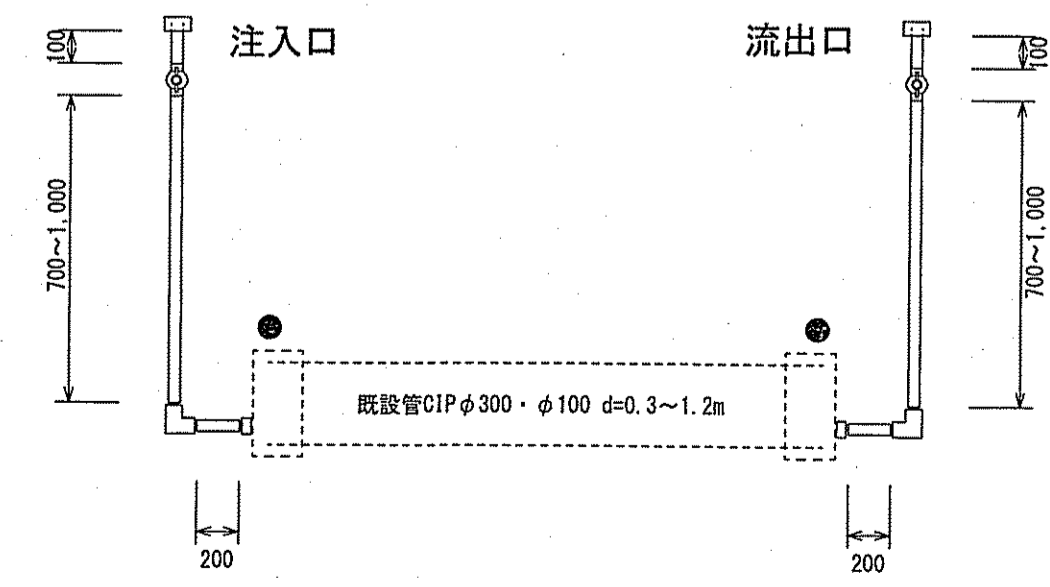
(断面図)

(断面図)



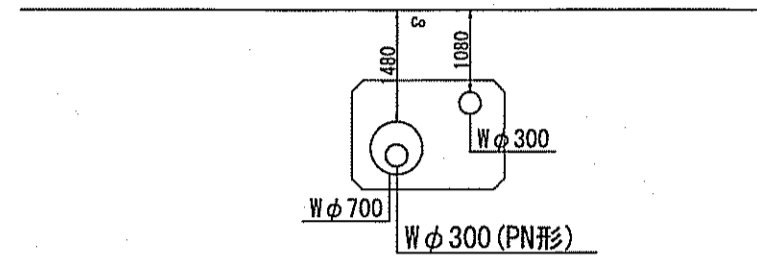
※h2=h1+配水管外径+100

中詰充填工 S=1:Free

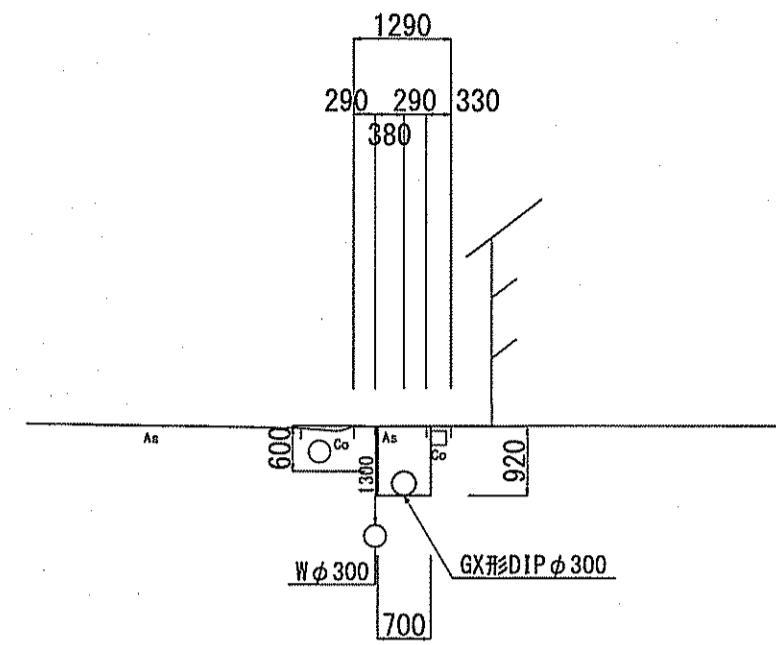


課長	課長補佐	係長	調査	設計
本宮町配水管布設替工事				令和6年度
設計図				図番 2/15
平面図				図尺 図示
高知市上下水道局水道整備課				

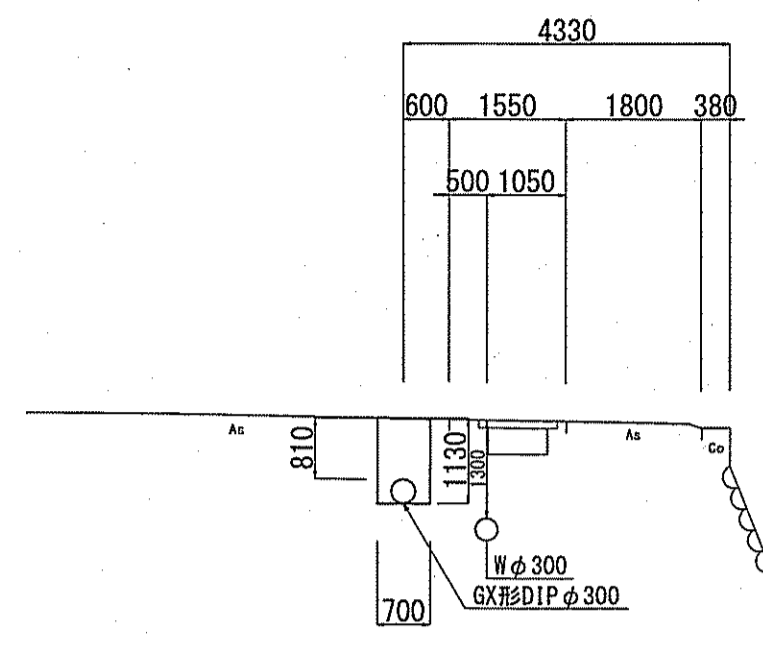
No. 4



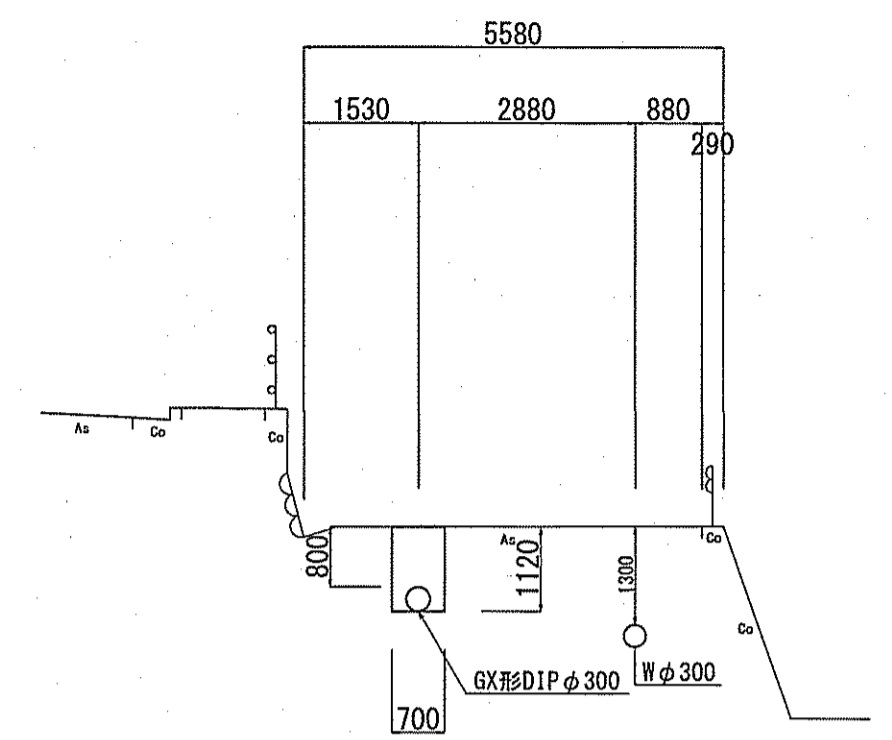
No. 5



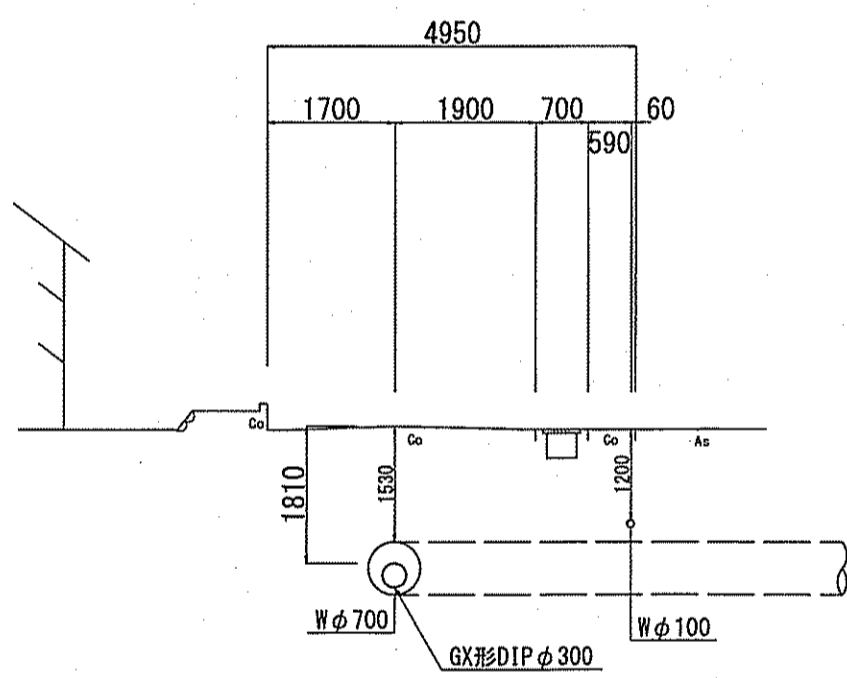
IP. 18



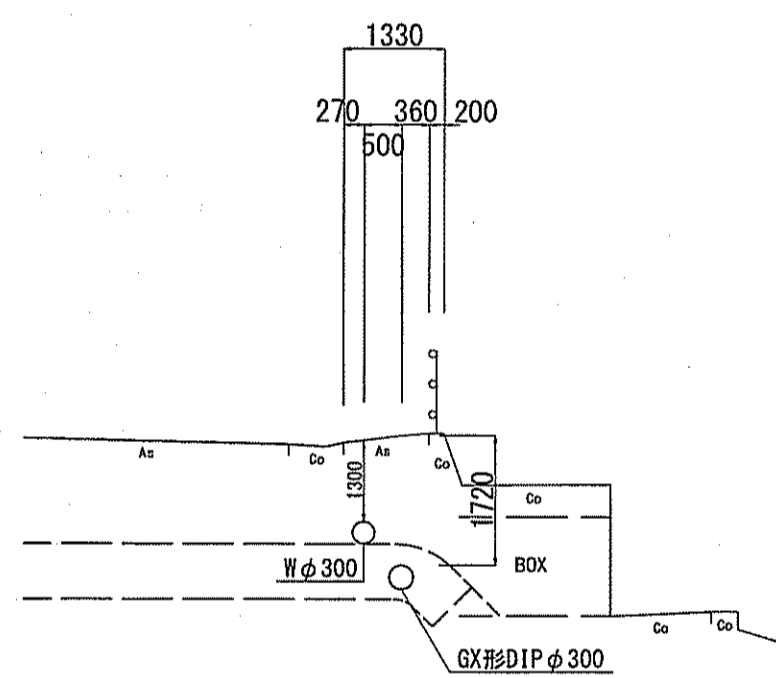
No. 8



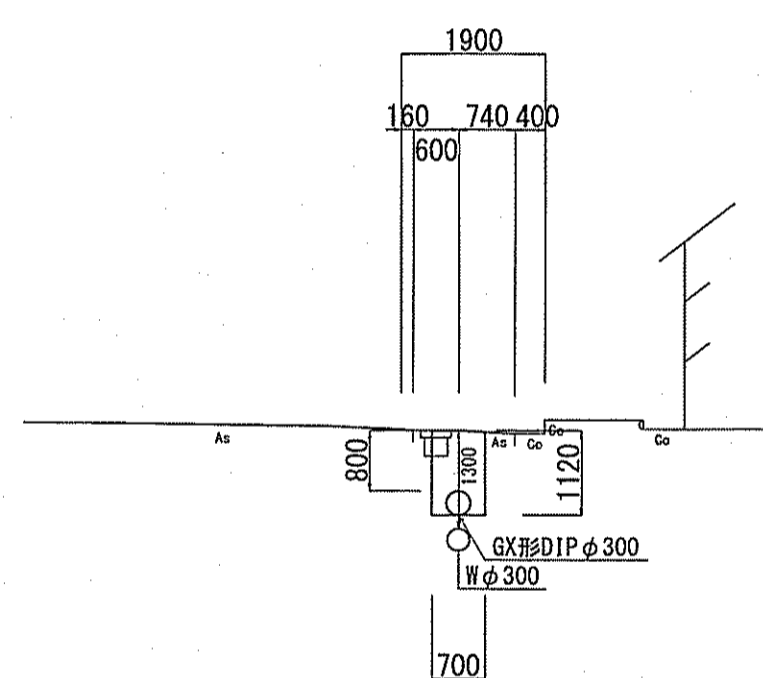
IP. 15



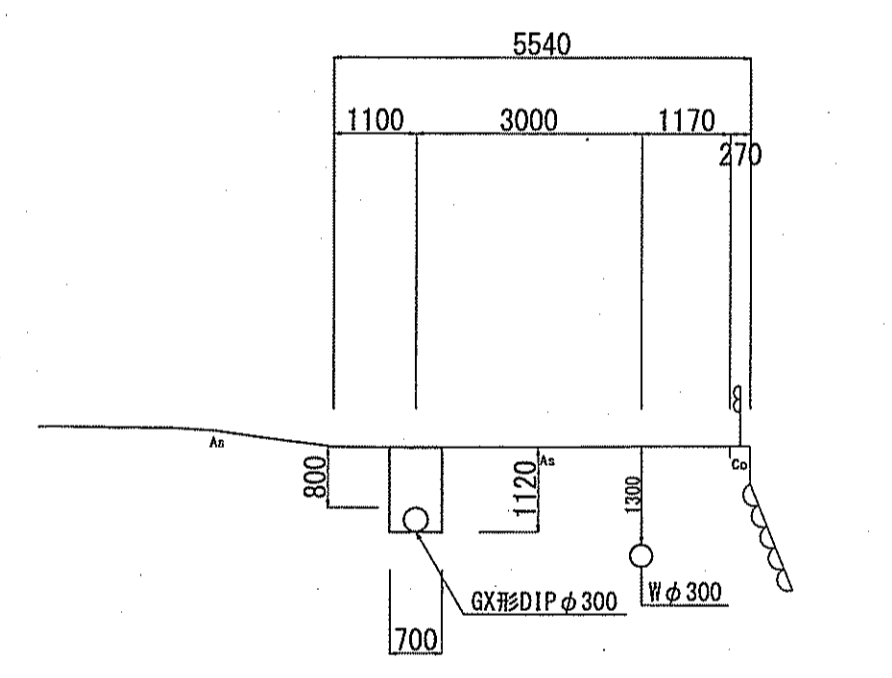
IP. 16'



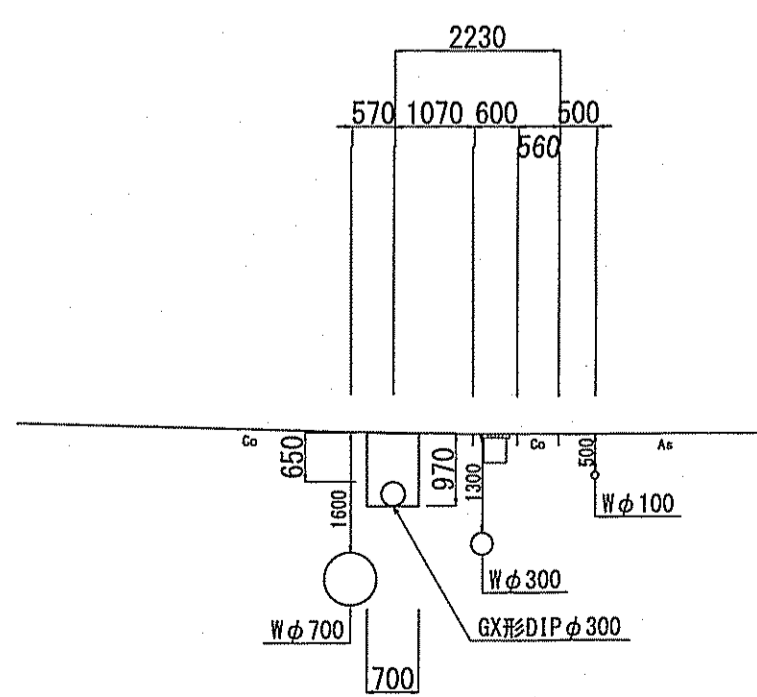
IP. 17



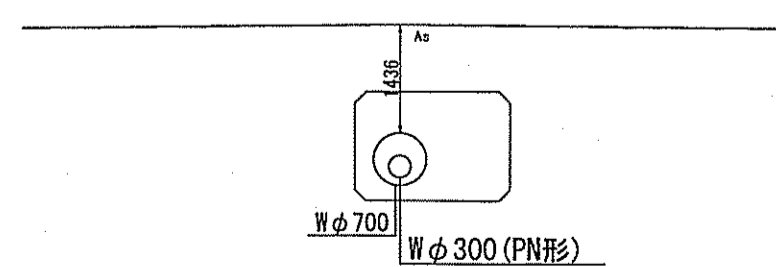
No. 7



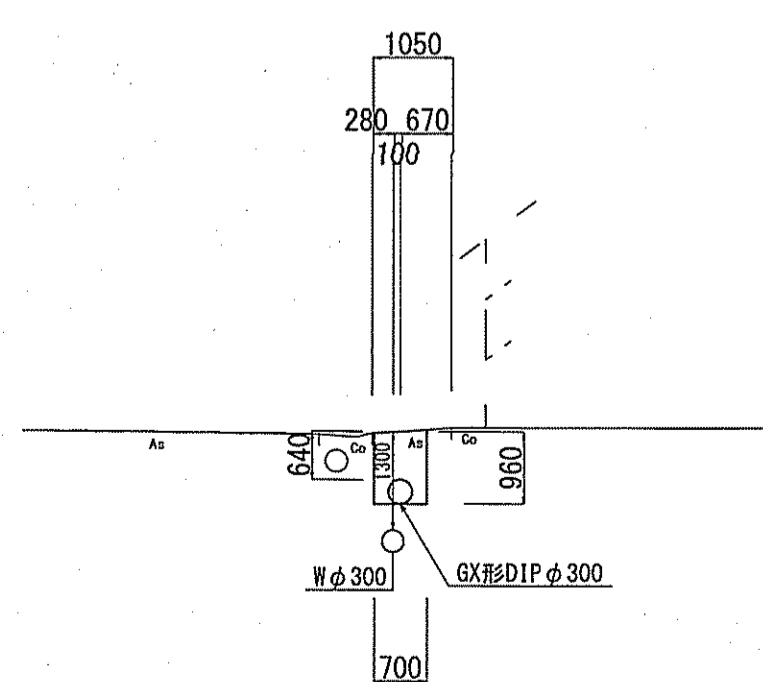
IP. 12



IP. 16

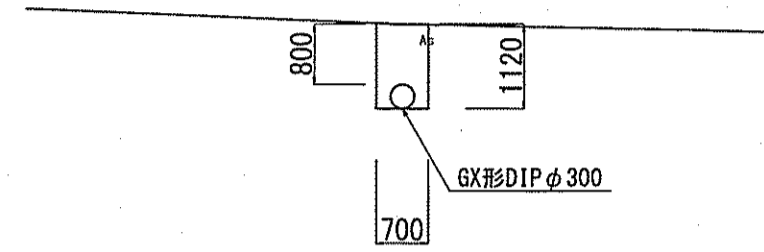


No. 6

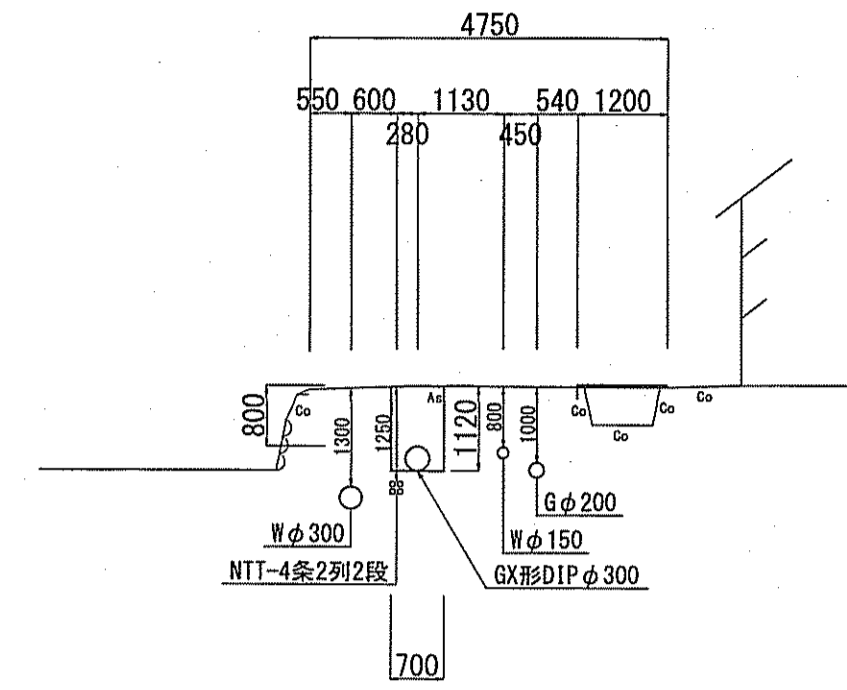


課長	課長補佐	係長	調査	設計
上野	夏澤	由井	高橋	山本
本宮町配水管布設替工事				令和6年度
設計図				図番 4/15
横断面図(2)				縮尺 1:100
高知市上下水道局水道整備課				

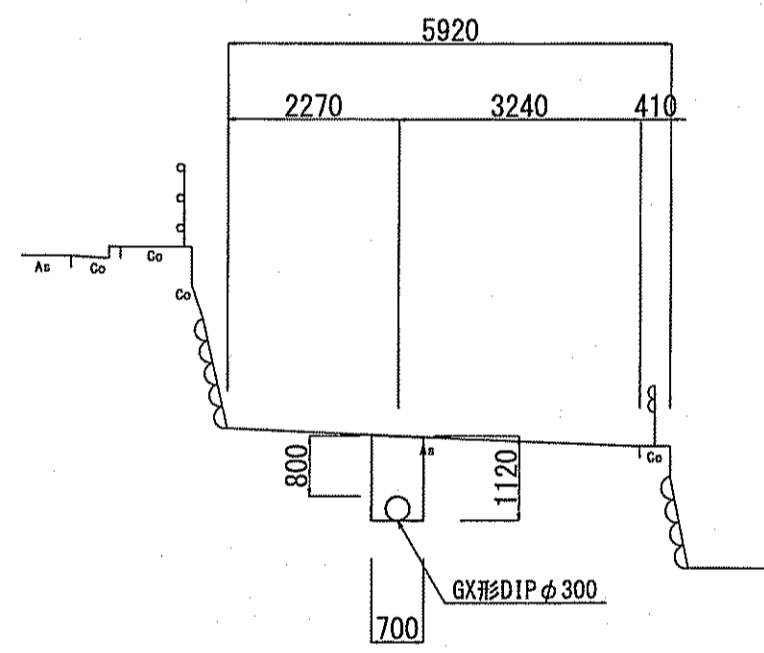
IP. 21'



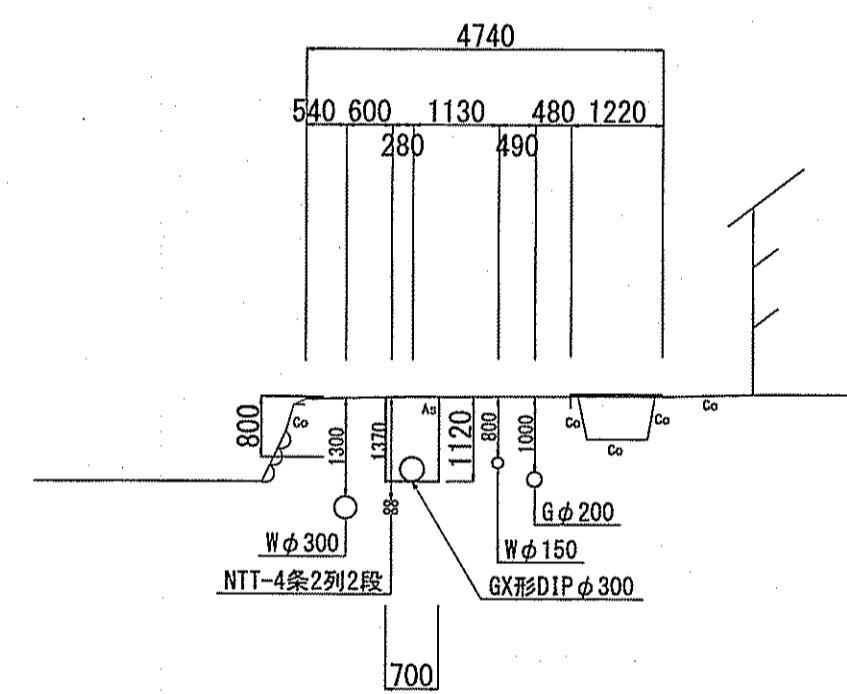
EP (No. 10+6. 573)



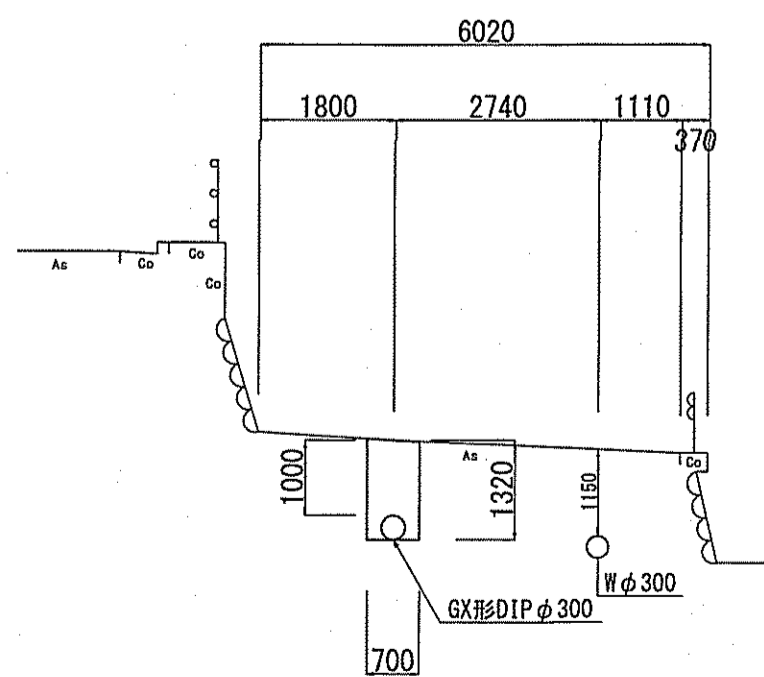
IP. 21



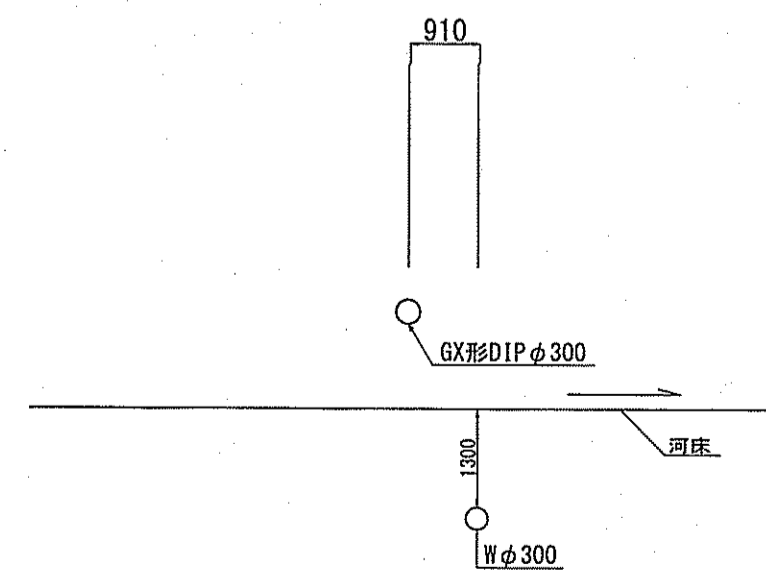
IP. 23



No. 9



No. 10



課長	課長補佐	係長	調査	設計
(土)	(澤)	(由)	(高)	(山)
本宮町配水管布設替工事				令和6年度
設計図				図番 5/15
横断面図(3)				縮尺 1:100
高知市上下水道局水道整備課				

縦断面図

PN管挿入工図(2)(参考図)

S=1:50

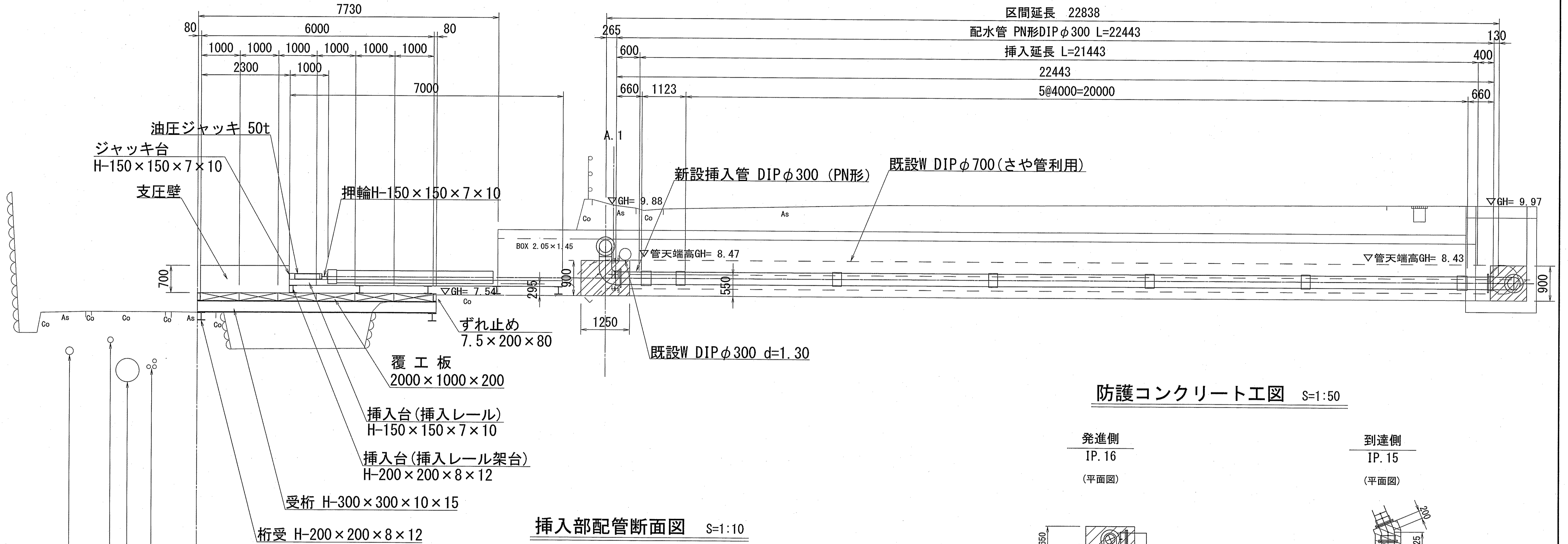
0-1

GH= 7.07

FH=

(IP. 16発進)

(IP. 15到達)



防護コンクリート工図 S=1:50

発進側

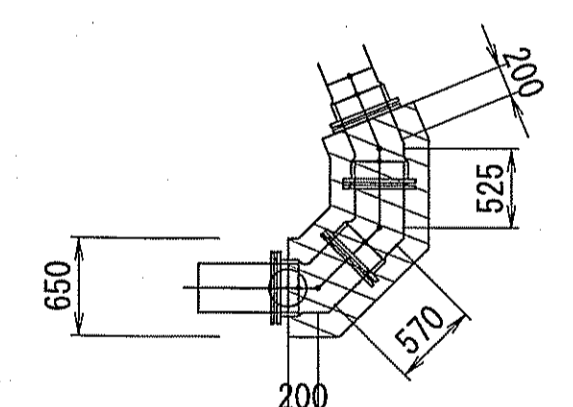
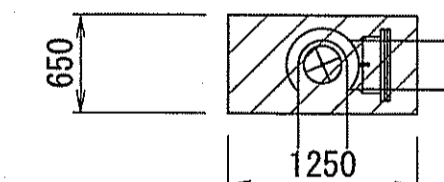
IP. 16

(平面図)

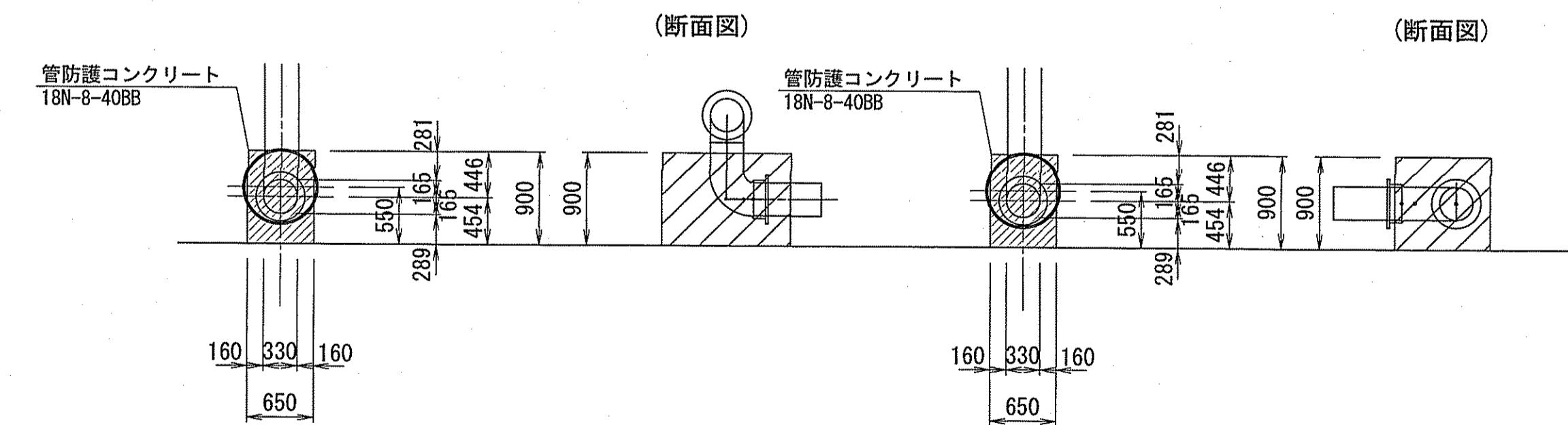
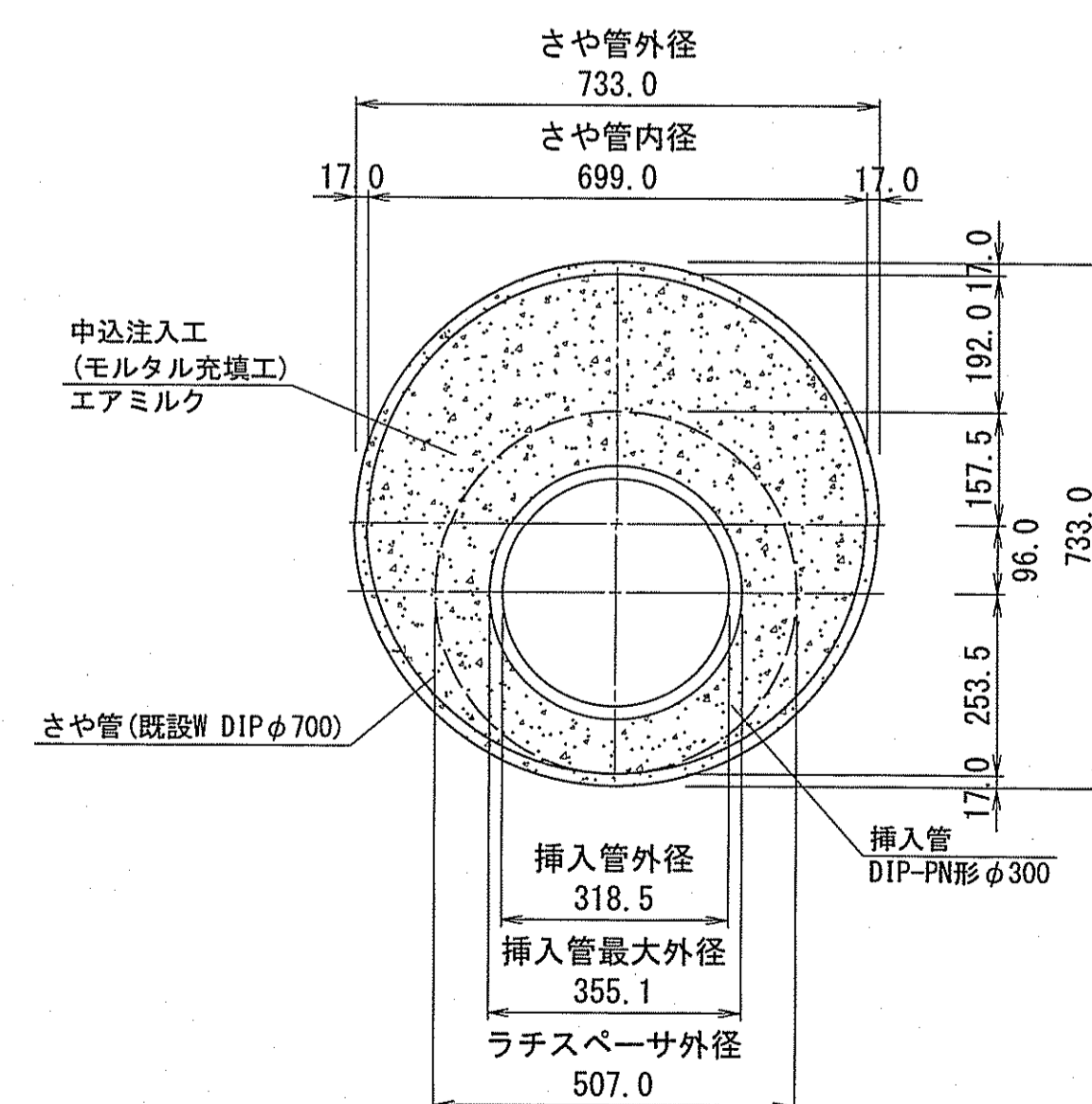
到達側

IP. 15

(平面図)



挿入部配管断面図 S=1:10

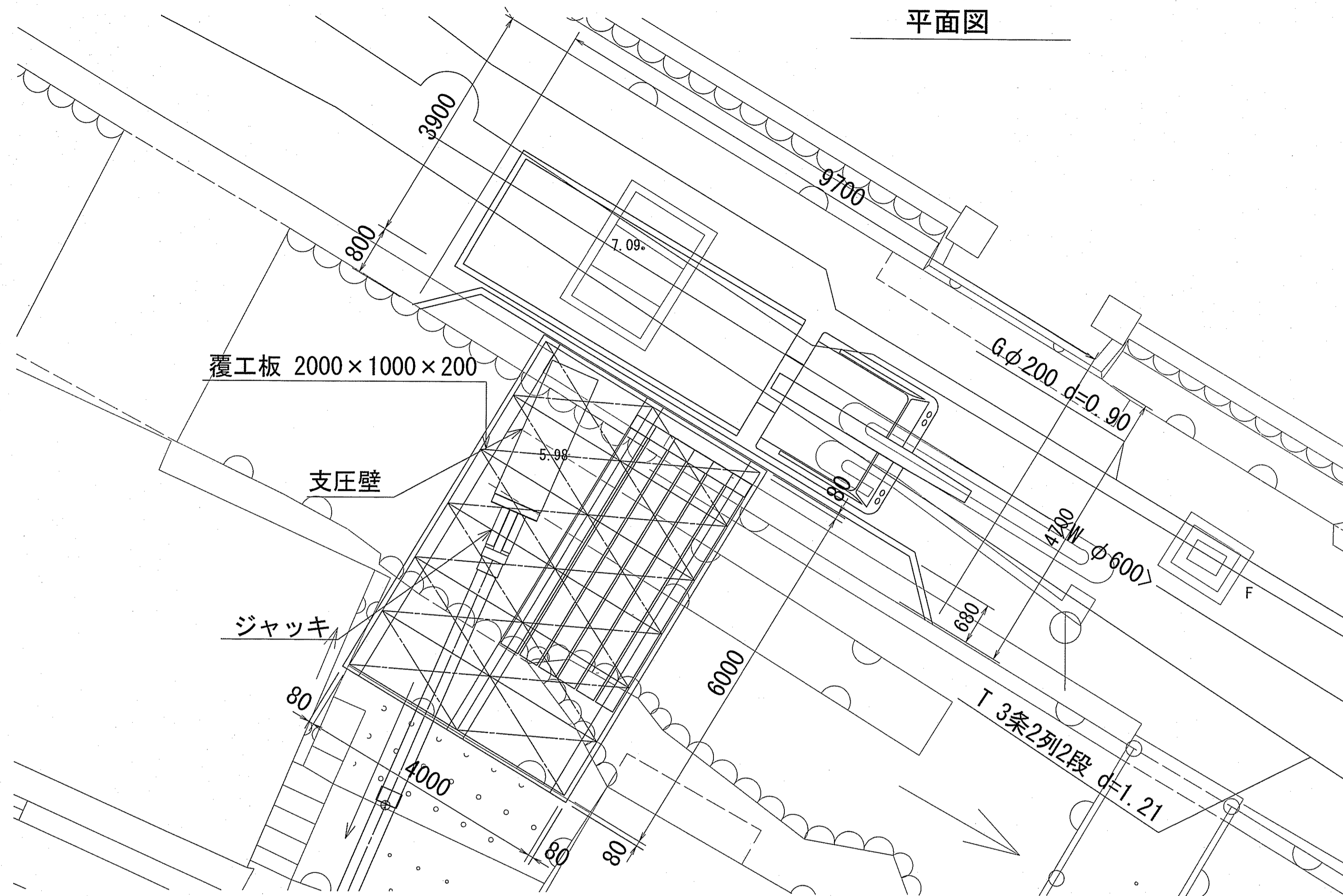


課長	課長補佐	係長	調査	設計
(印)	(印)	(印)	(印)	(印)
本宮町配水管布設替工事				令和6年度
設計図				7/15
PN管挿入工図(2)(参考図)				縮尺 図示
高知市上下水道局水道整備課				

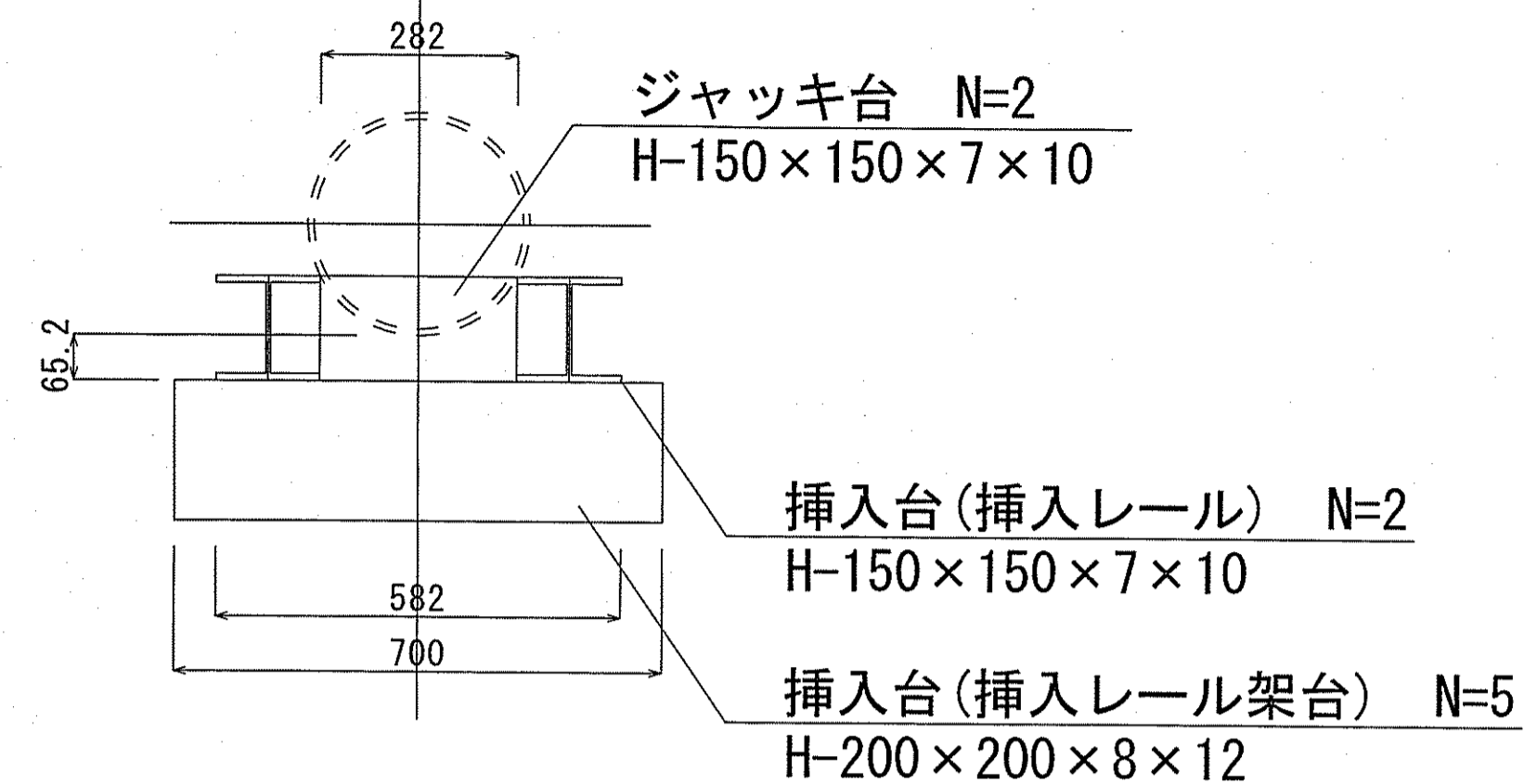
PN管挿入設備工図(参考図)

S=1:50

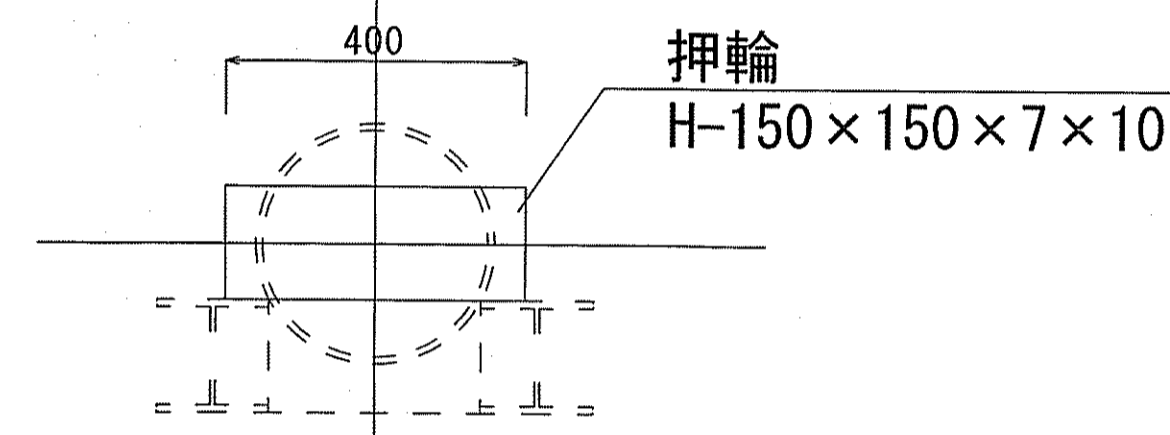
平面図



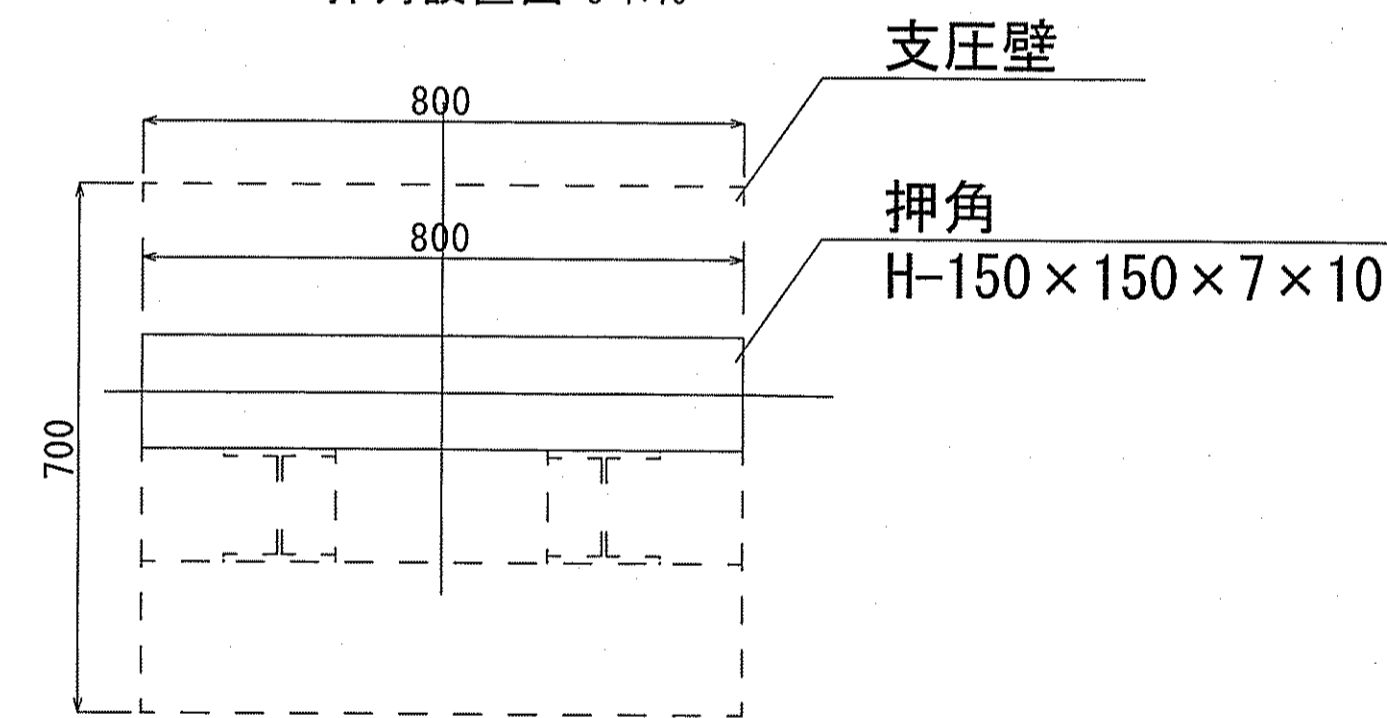
挿入台設置図 S=1:10



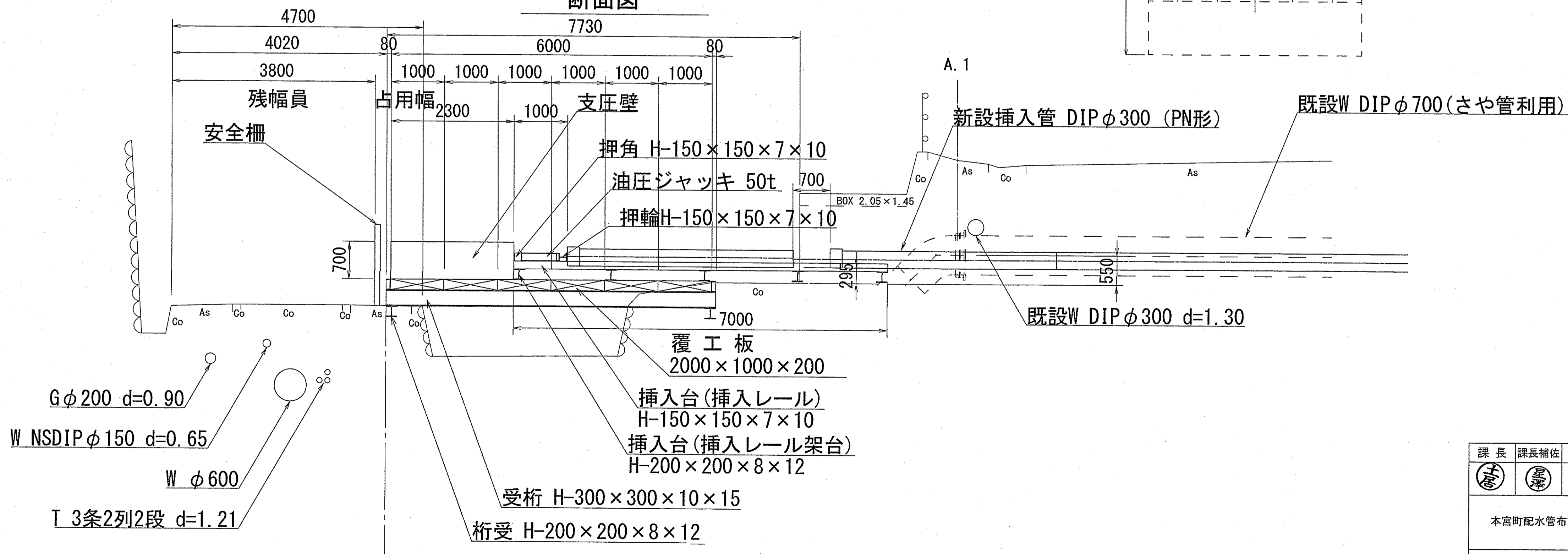
押輪設置図 S=1:10



押角設置図 S=1:10



断面図

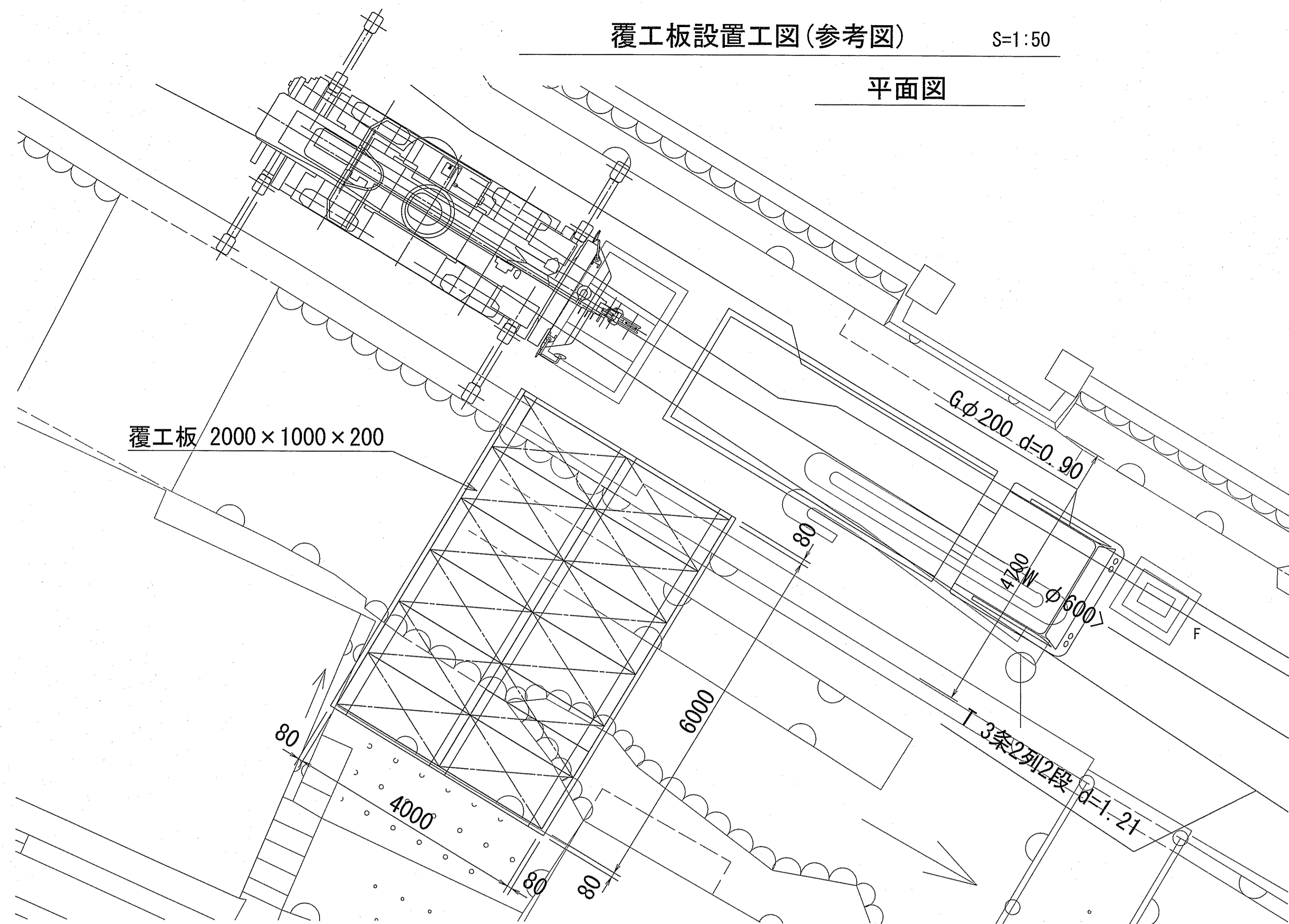


課長	課長補佐	係長	調査	設計
(印)	(印)	(印)	(印)	(印)
本宮町配水管布設替工事				令和6年度
設計図				図番 8/15
PN管挿入設備工図(参考図)				縮尺 1:50
高知市上下水道局水道整備課				

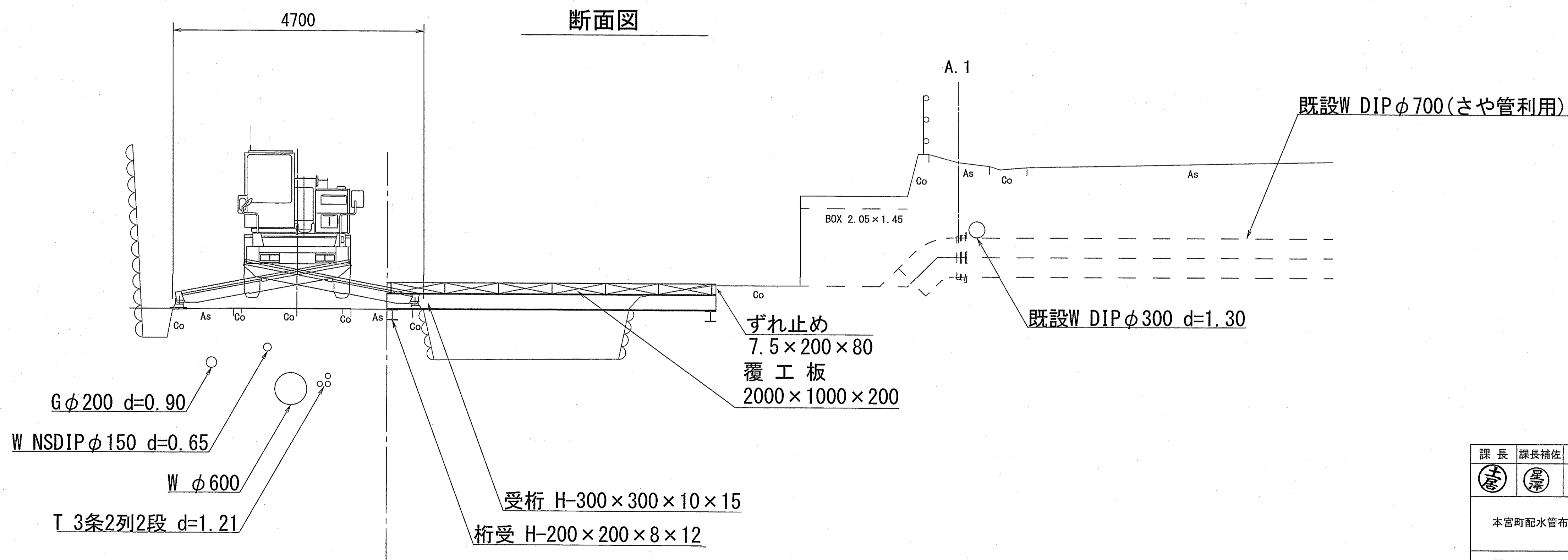
覆工板設置工図(参考図)

S=1:50

平面図



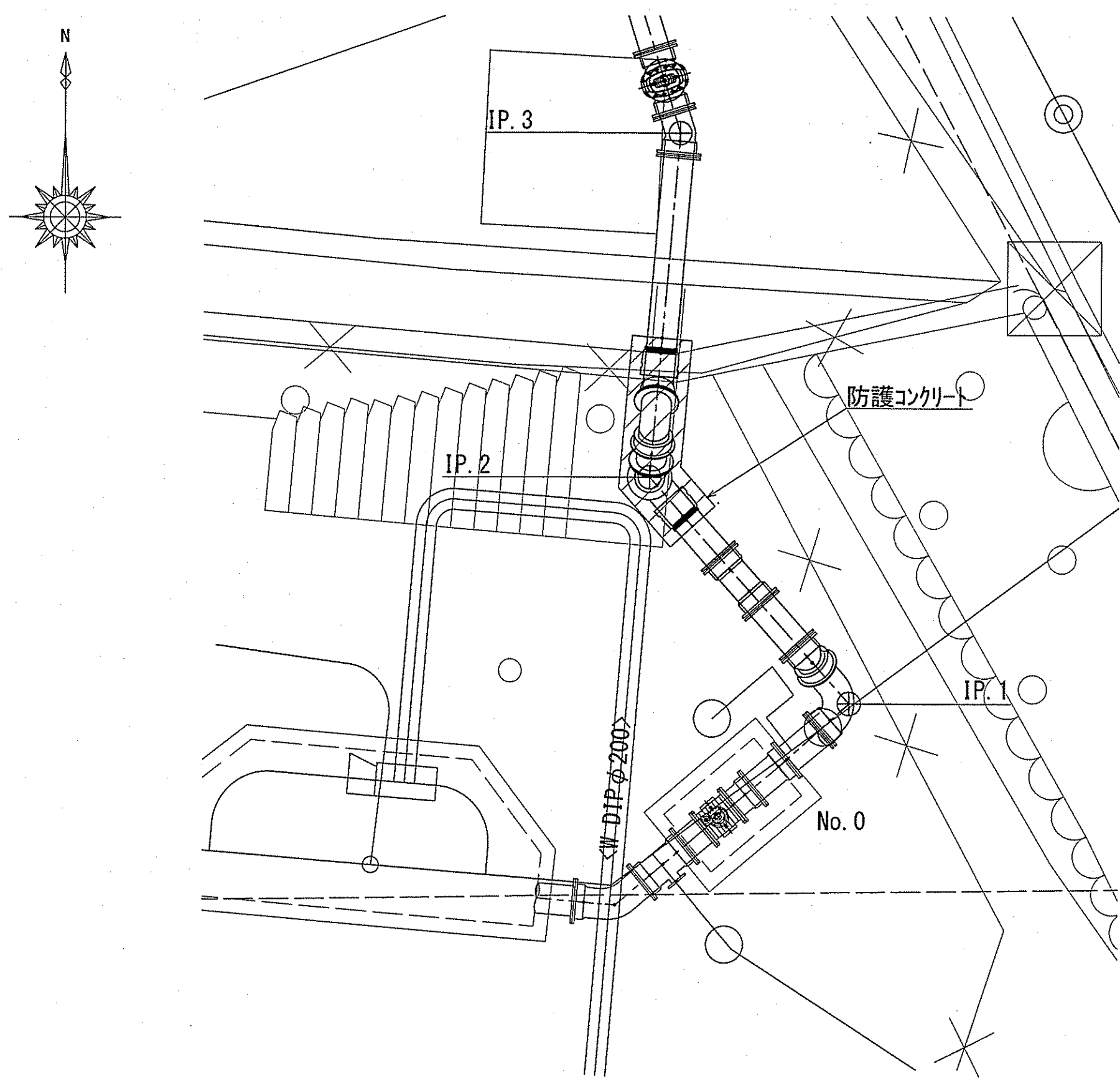
断面図



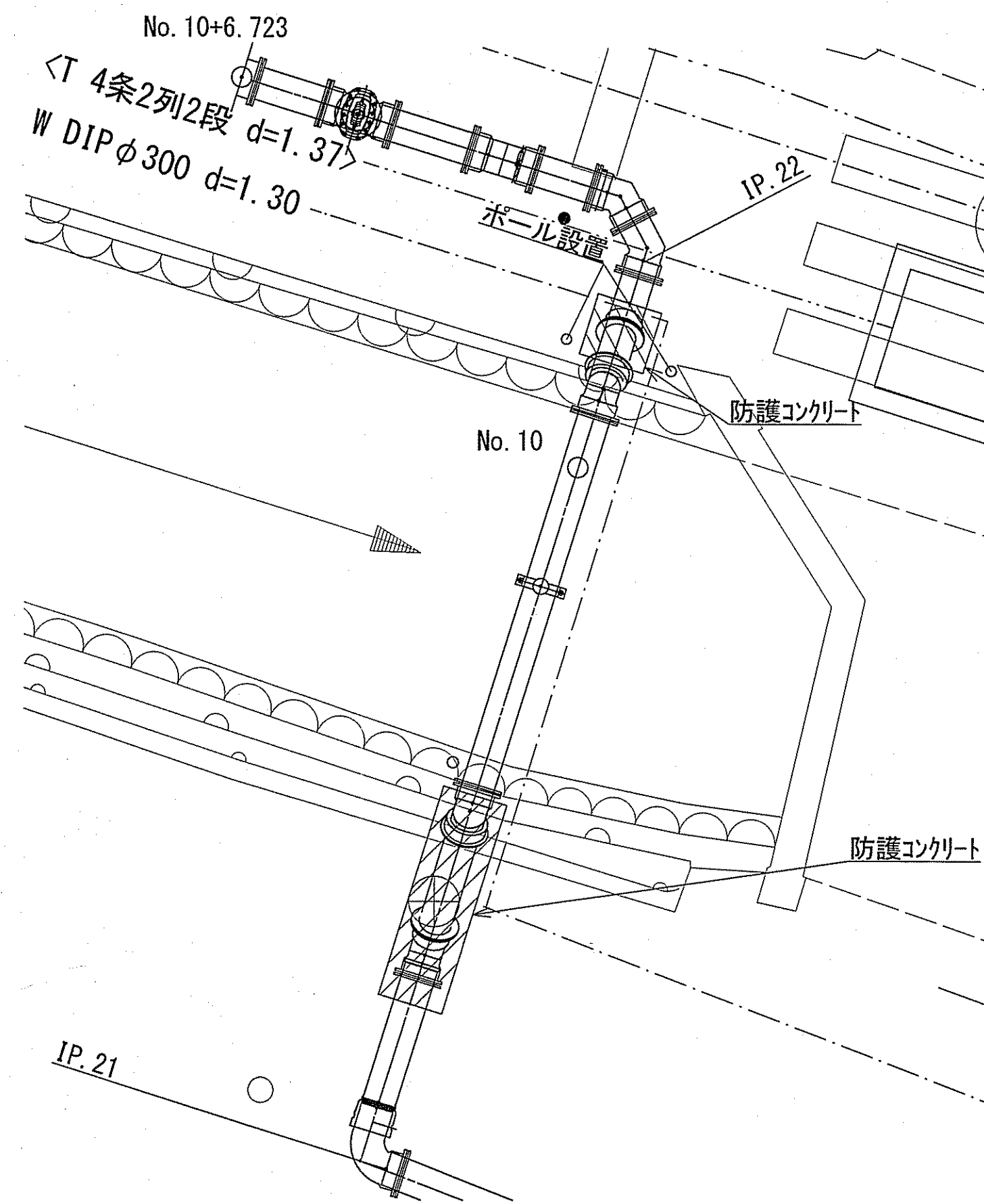
課長	課長補佐	係長	調査	設計
○	○	○	○	○
本宮町配水管布設替工事 設計図				令和6年度 9/15
覆工板設置工図(参考図)				縮尺 1:50
高知市上下水道局水道整備課				

防護コンクリート工図(1)

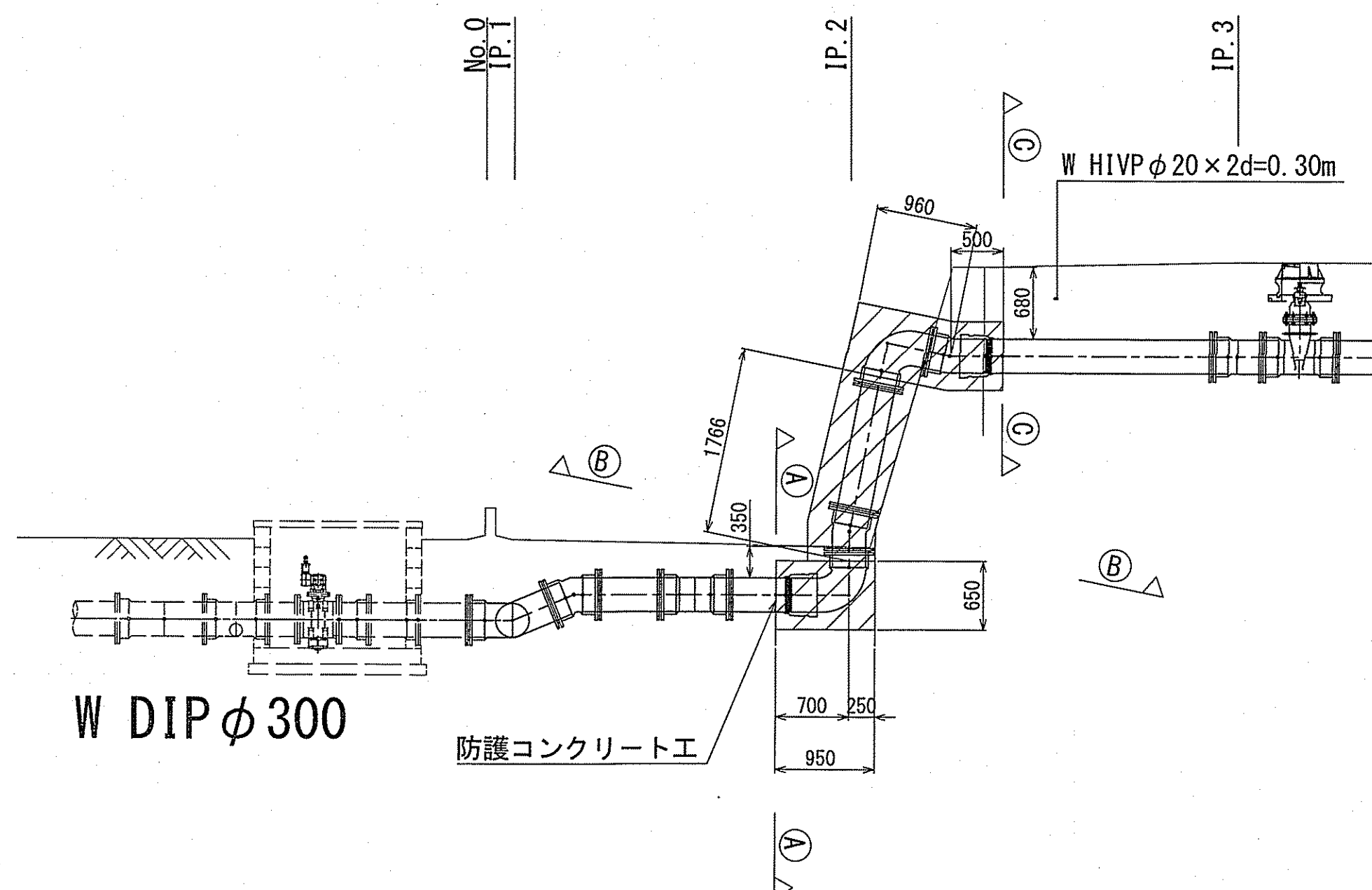
IP. 2付近平面図 S=1:50



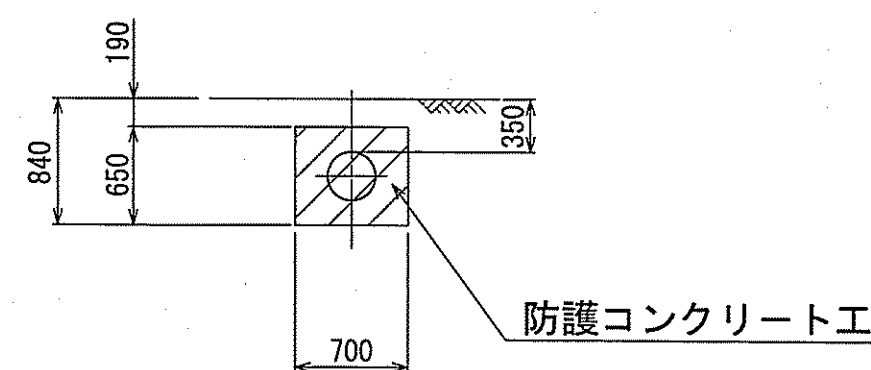
IP. 21~IP. 22付近平面図 S=1:50



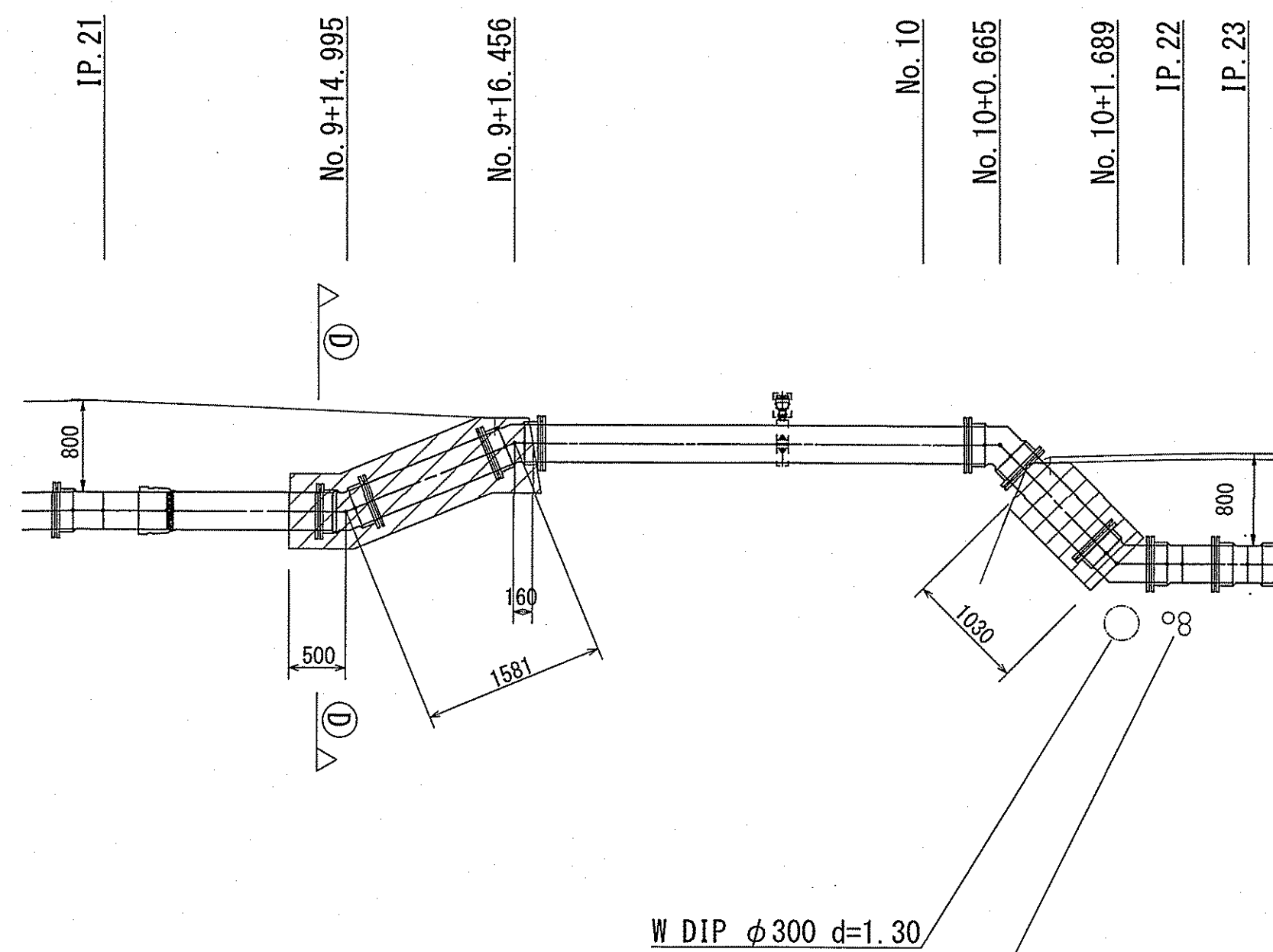
縦断面図 (IP. 2付近) S=1:50



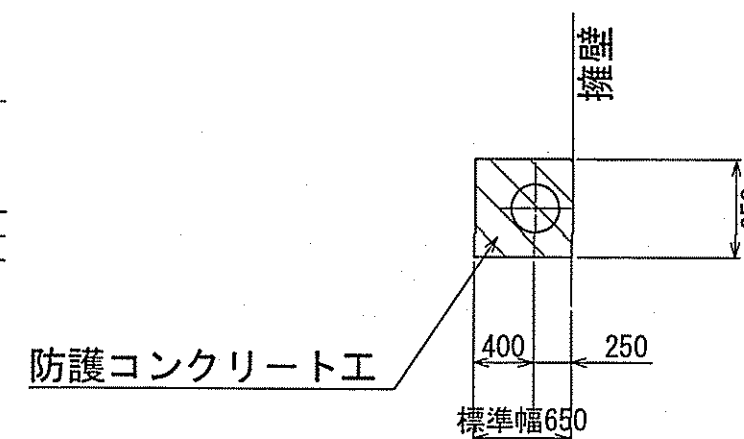
A-A部断面図 S=1:50



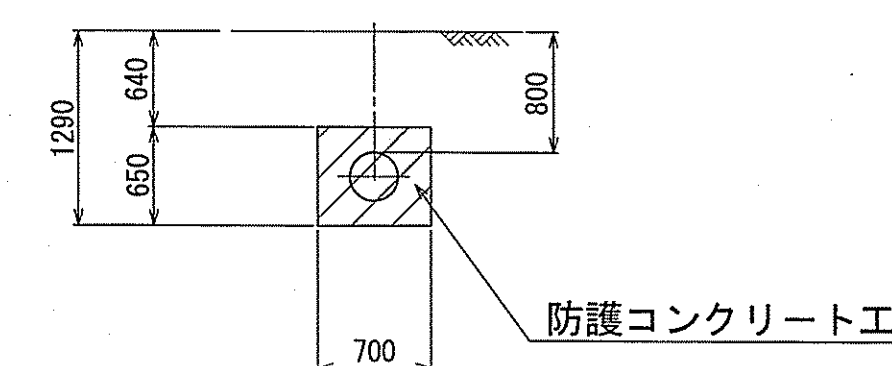
縦断面図 (IP. 21~IP. 22付近) S=1:50



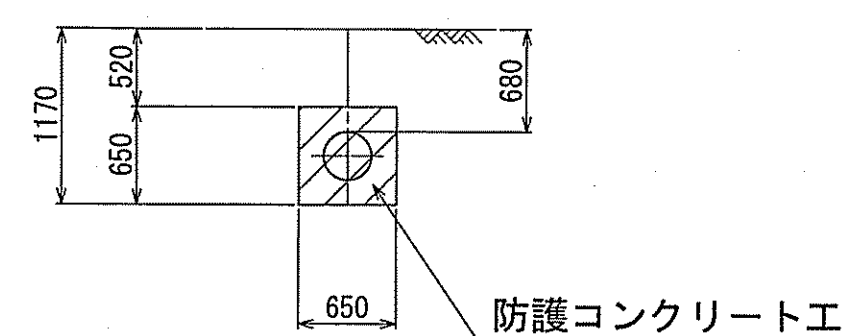
B-B部断面図 S=1:50



D-D部断面図 S=1:50



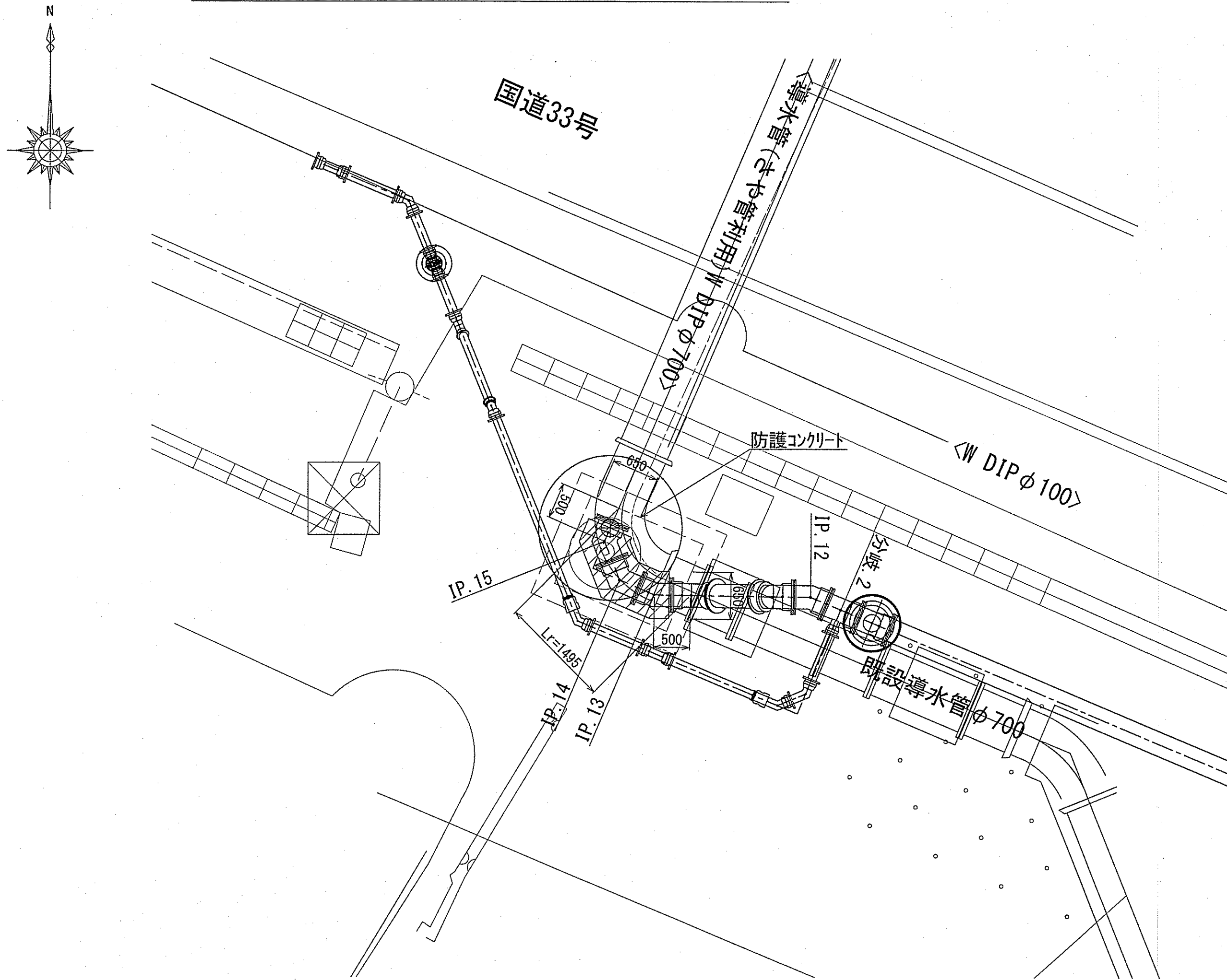
C-C部断面図 S=1:50



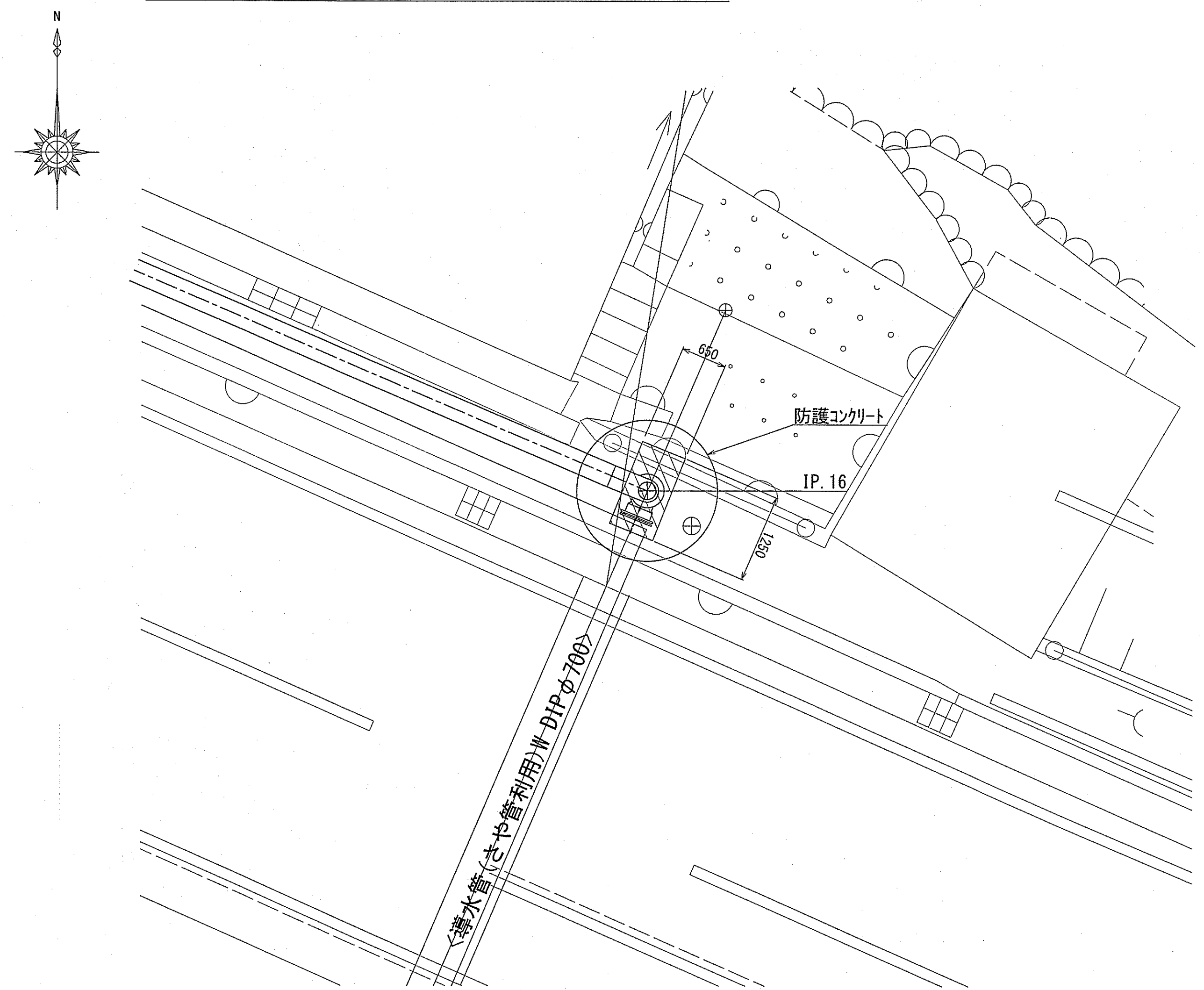
課長	課長補佐	係長	調査	設計
(印)	(印)	(印)	(印)	(印)
本宮町配水管布設替工事				令和6年度
設計図				10/15
防護コンクリート工図(1)				図示
高知市上下水道局水道整備課				

防護コンクリート工図(2)

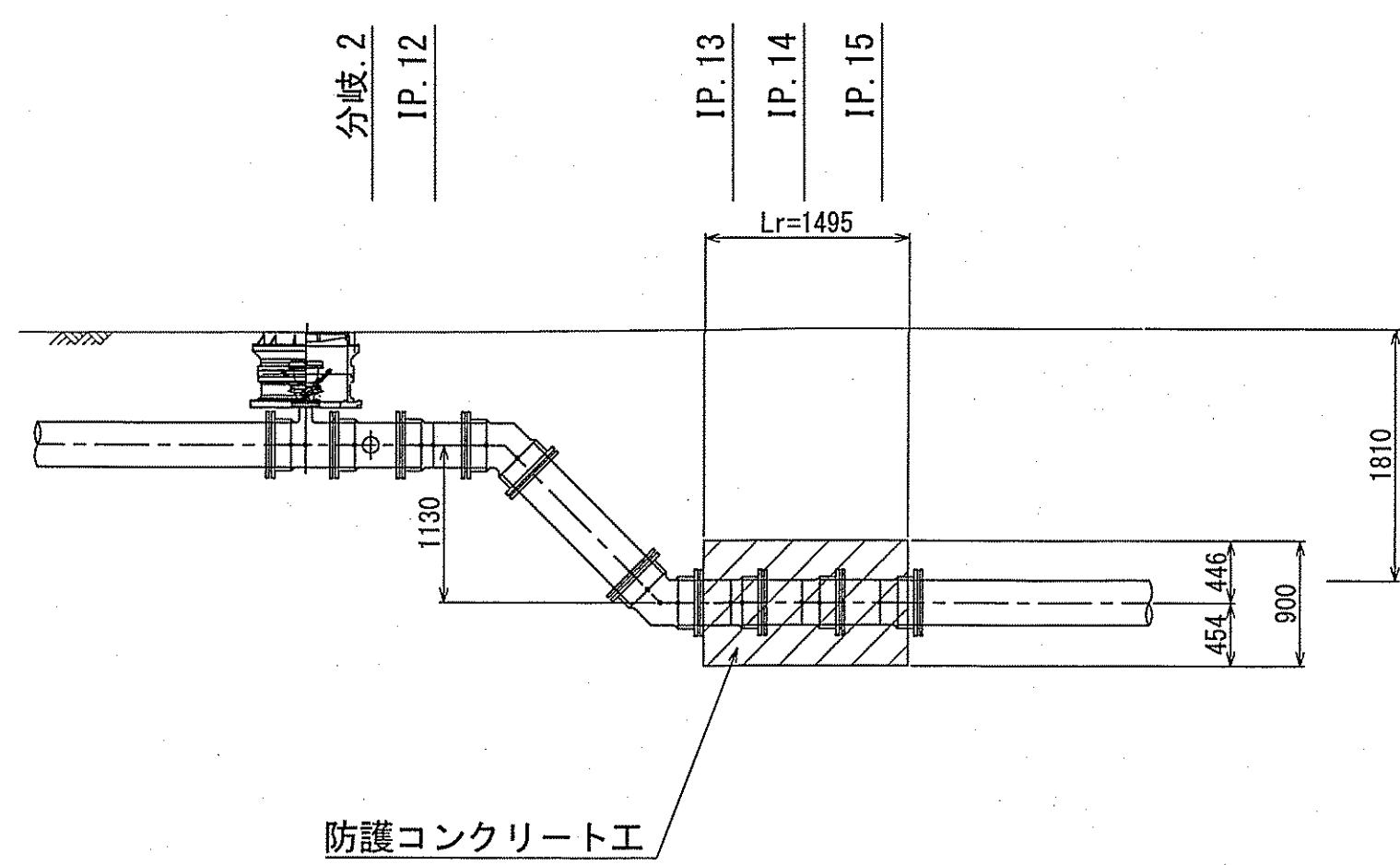
パイプインパイプ南側部平面図 S=1:50



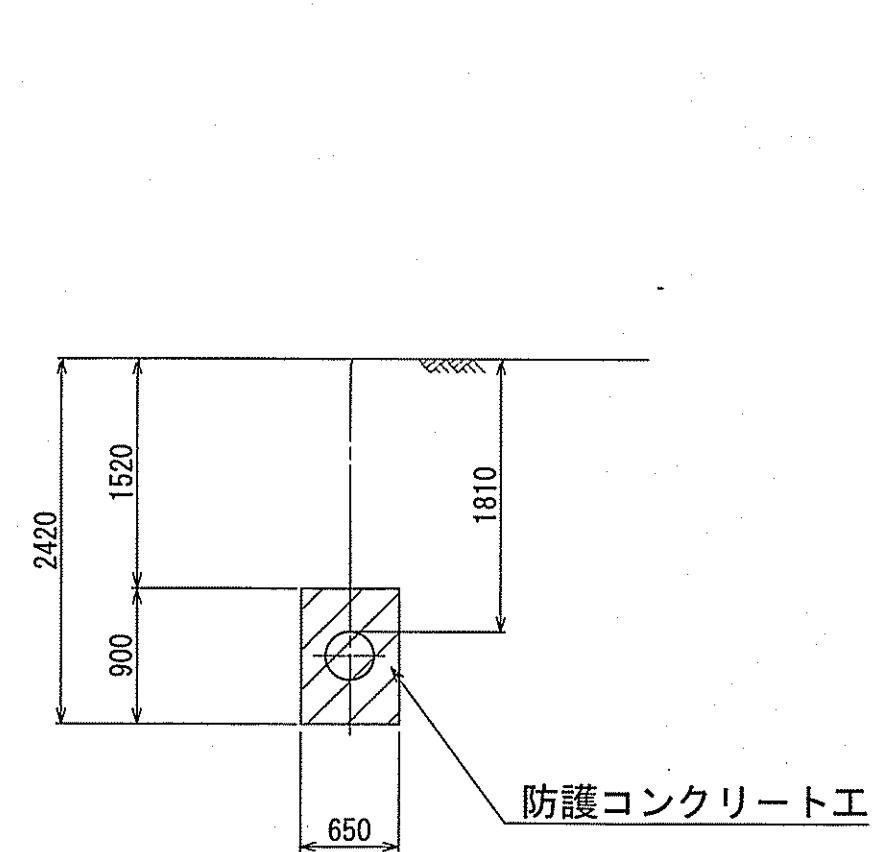
パイプインパイプ北側部平面図 S=1:50



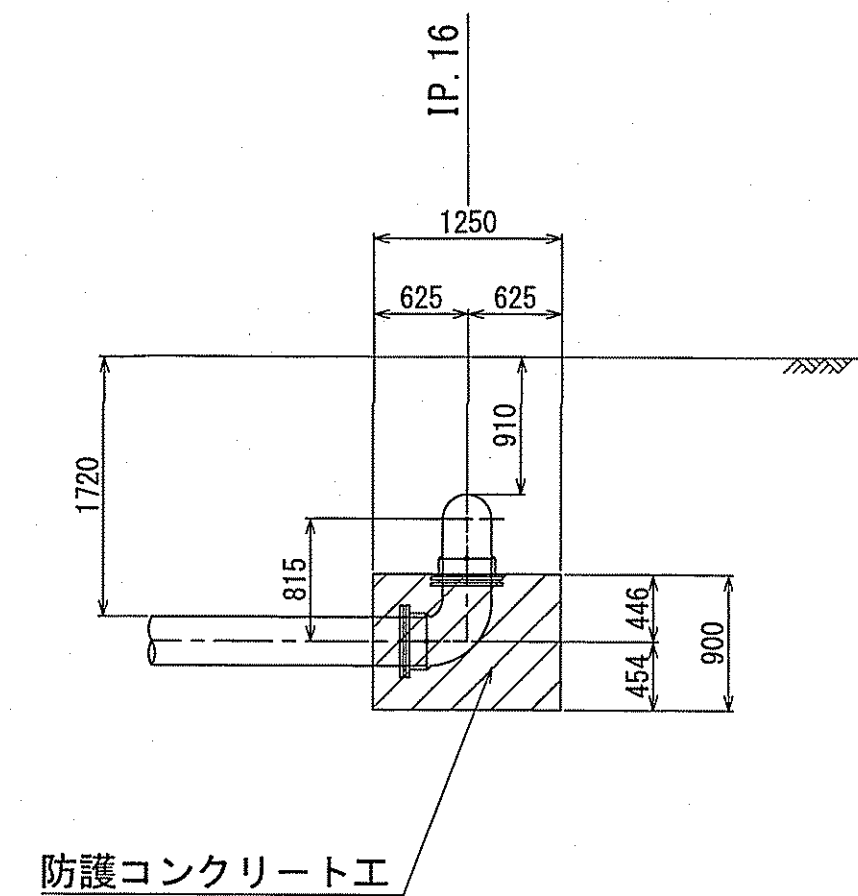
縦断図(南側) S=1:50



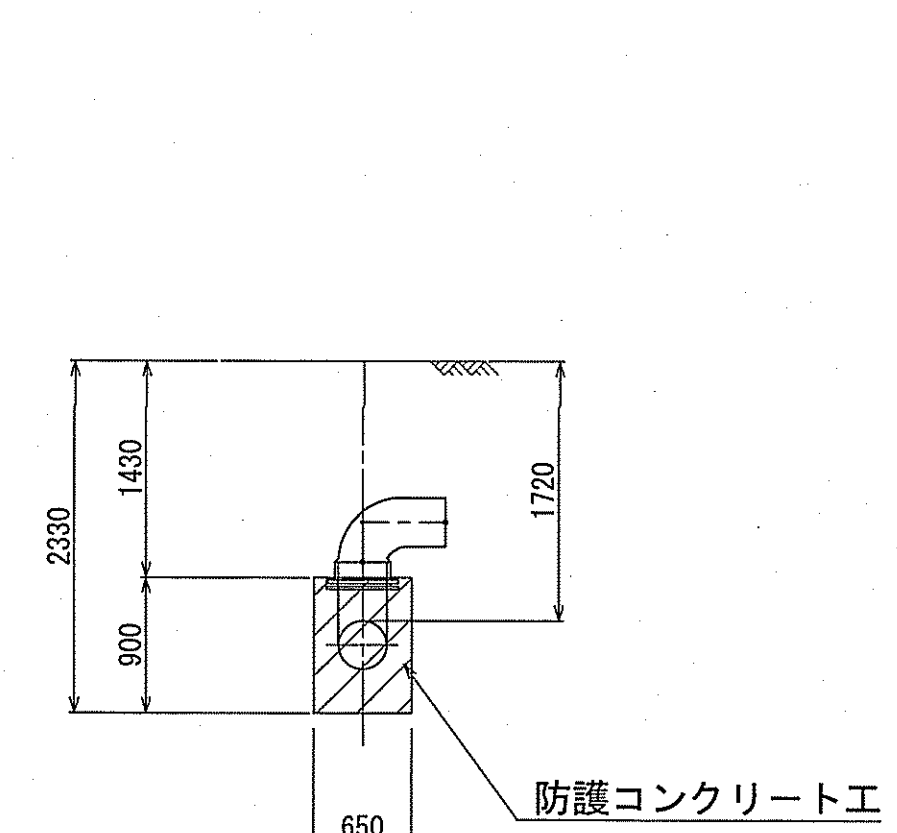
断面図(南側) S=1:50



縦断図(北側) S=1:50



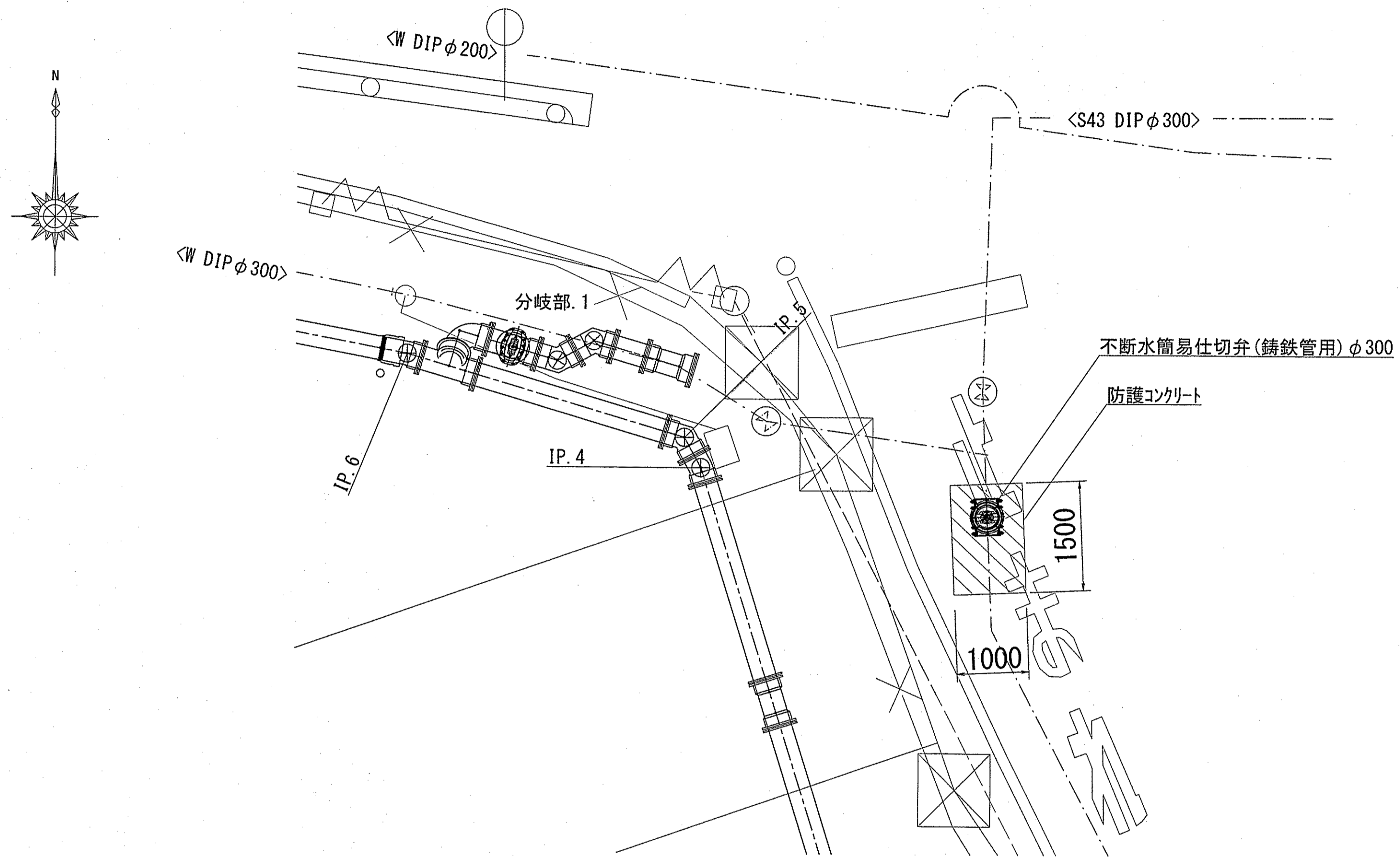
断面図(北側) S=1:50



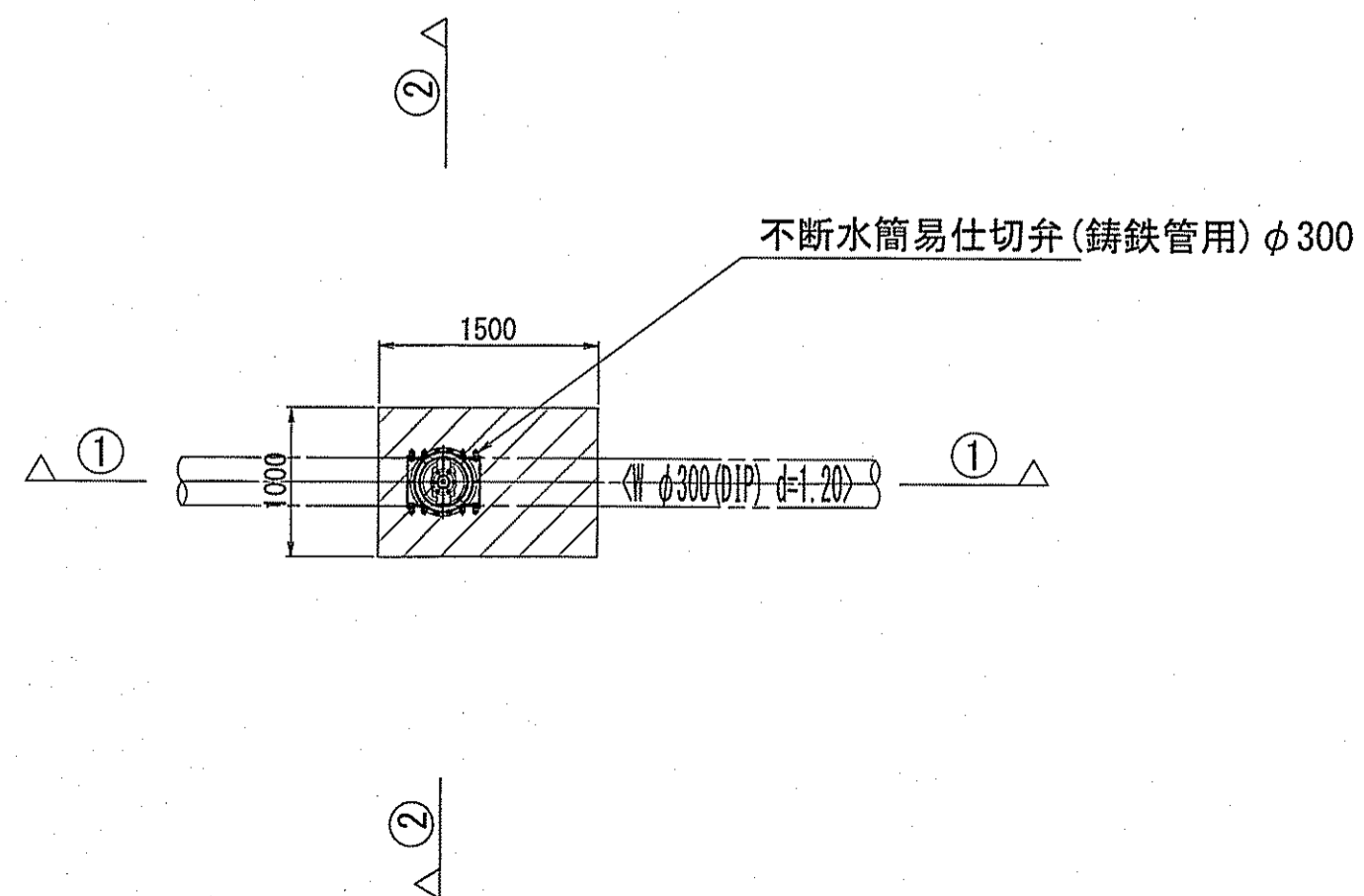
課長	課長補佐	係長	調査	設計
(印)	(印)	(印)	(印)	(印)
本宮町配水管布設替工事				令和6年度
設計図				図番 11/15
防護コンクリート工図(2)				縮尺 図示
高知市上下水道局水道整備課				

防護コンクリート工図(3)

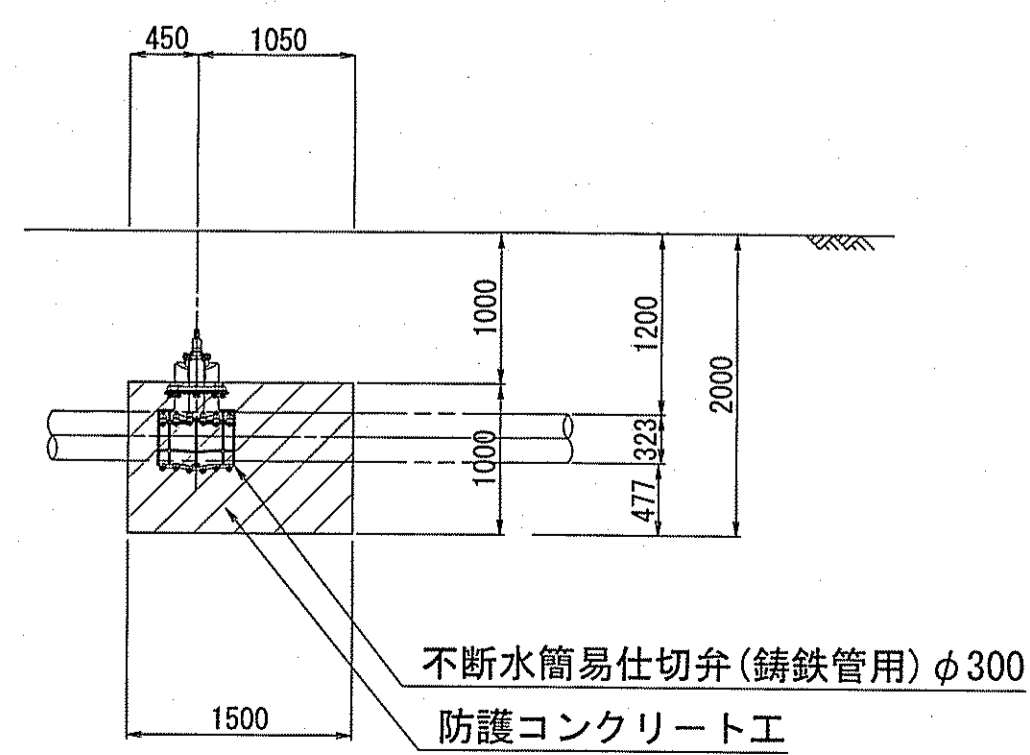
IP.4東付近スツパ取付部平面図 S=1:50



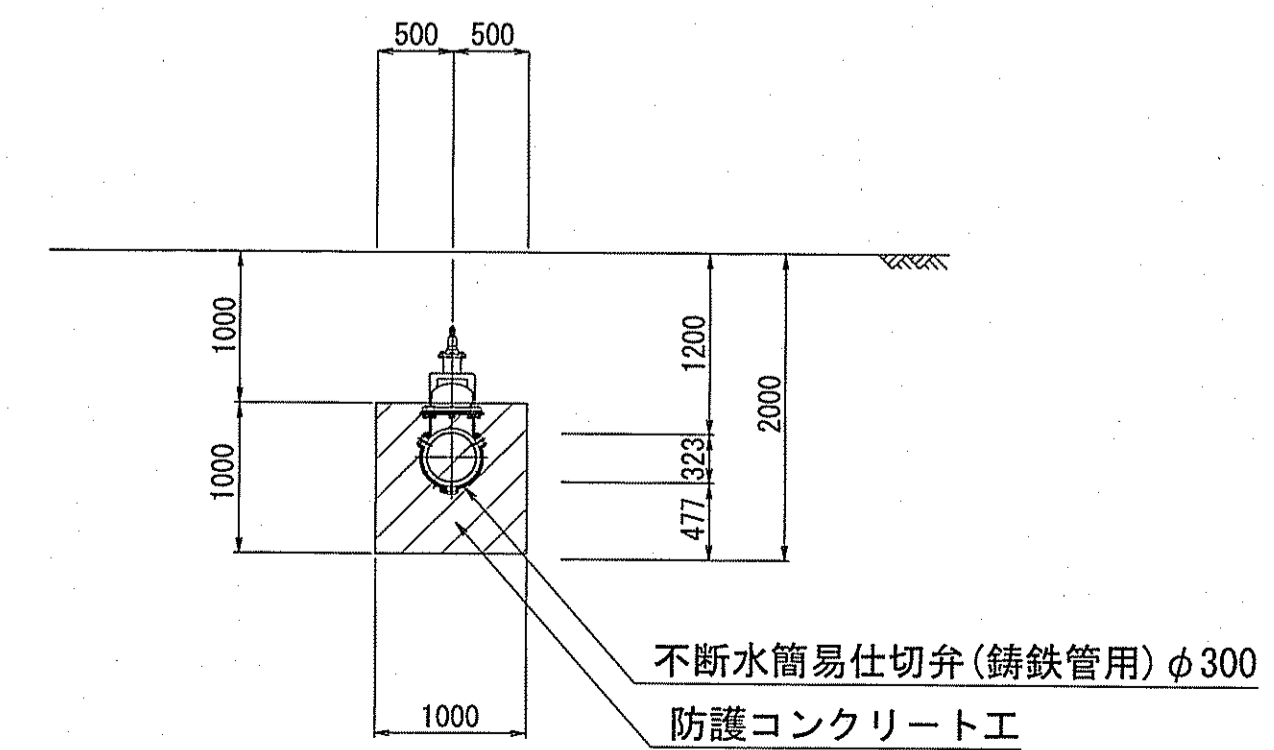
詳細平面図 S=1:50



①-①断面図 S=1:50



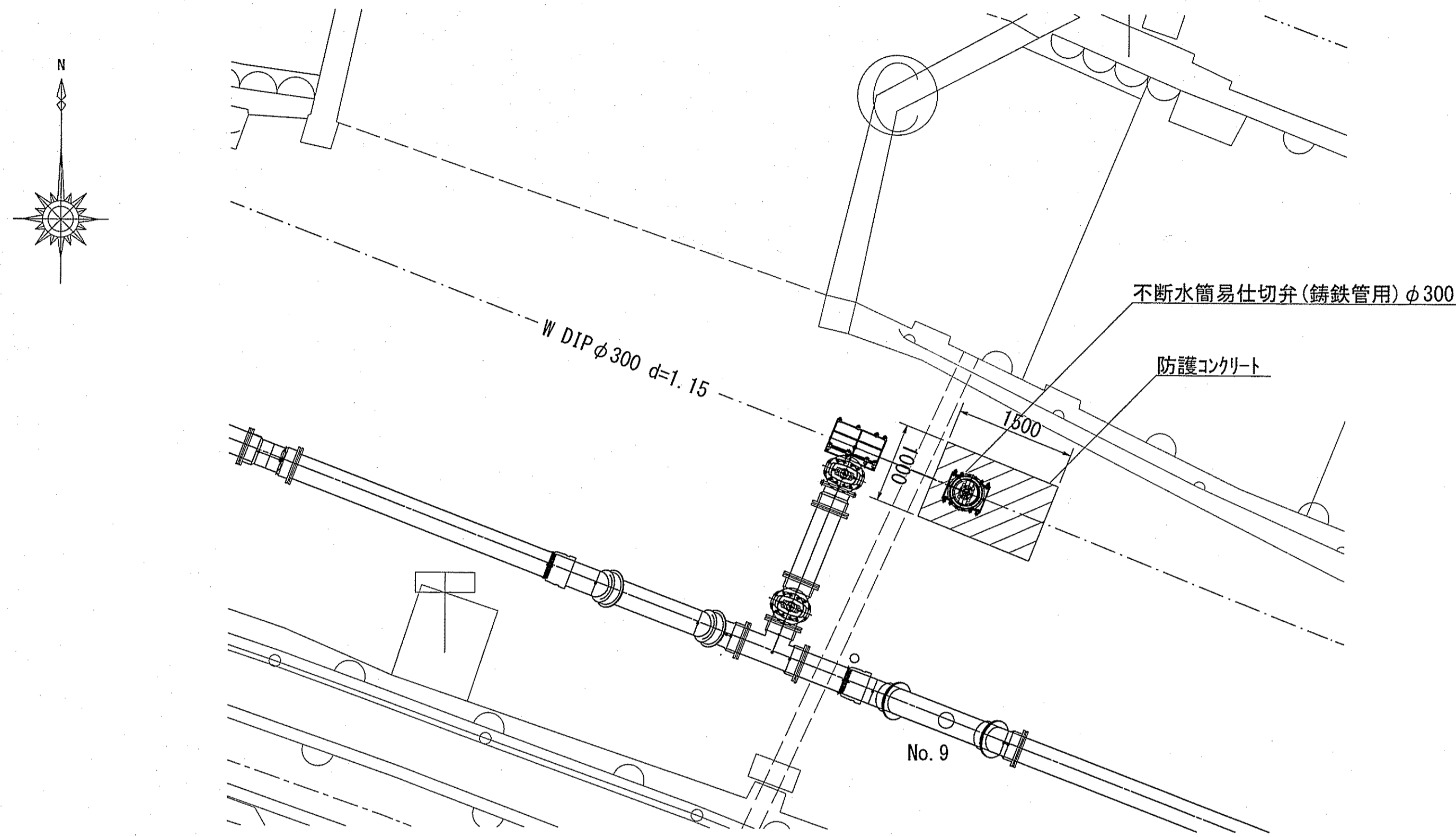
②-②断面図 S=1:50



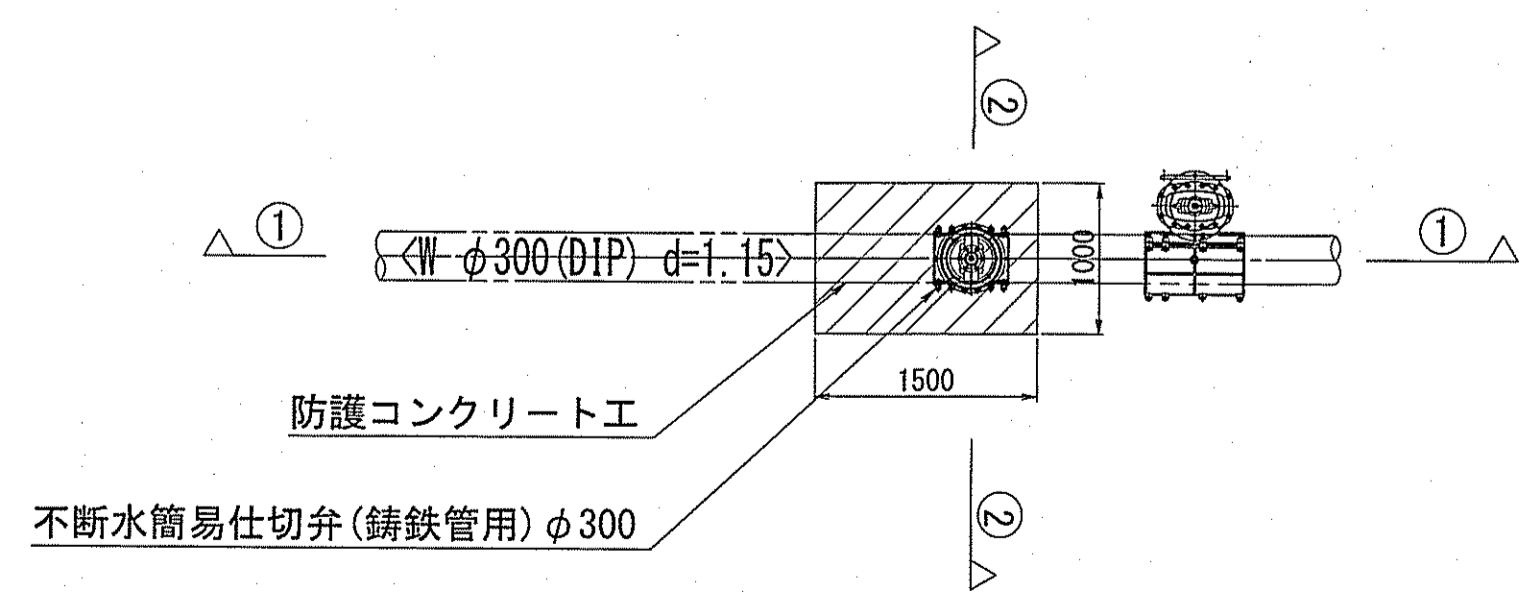
課長	課長補佐	係長	調査	設計
(印)	(印)	(印)	(印)	(印)
本宮町配水管布設替工事				令和6年度
設計図				12/15
防護コンクリート工図(3)				図示
高知市上下水道局水道整備課				

防護コンクリート工図(4)

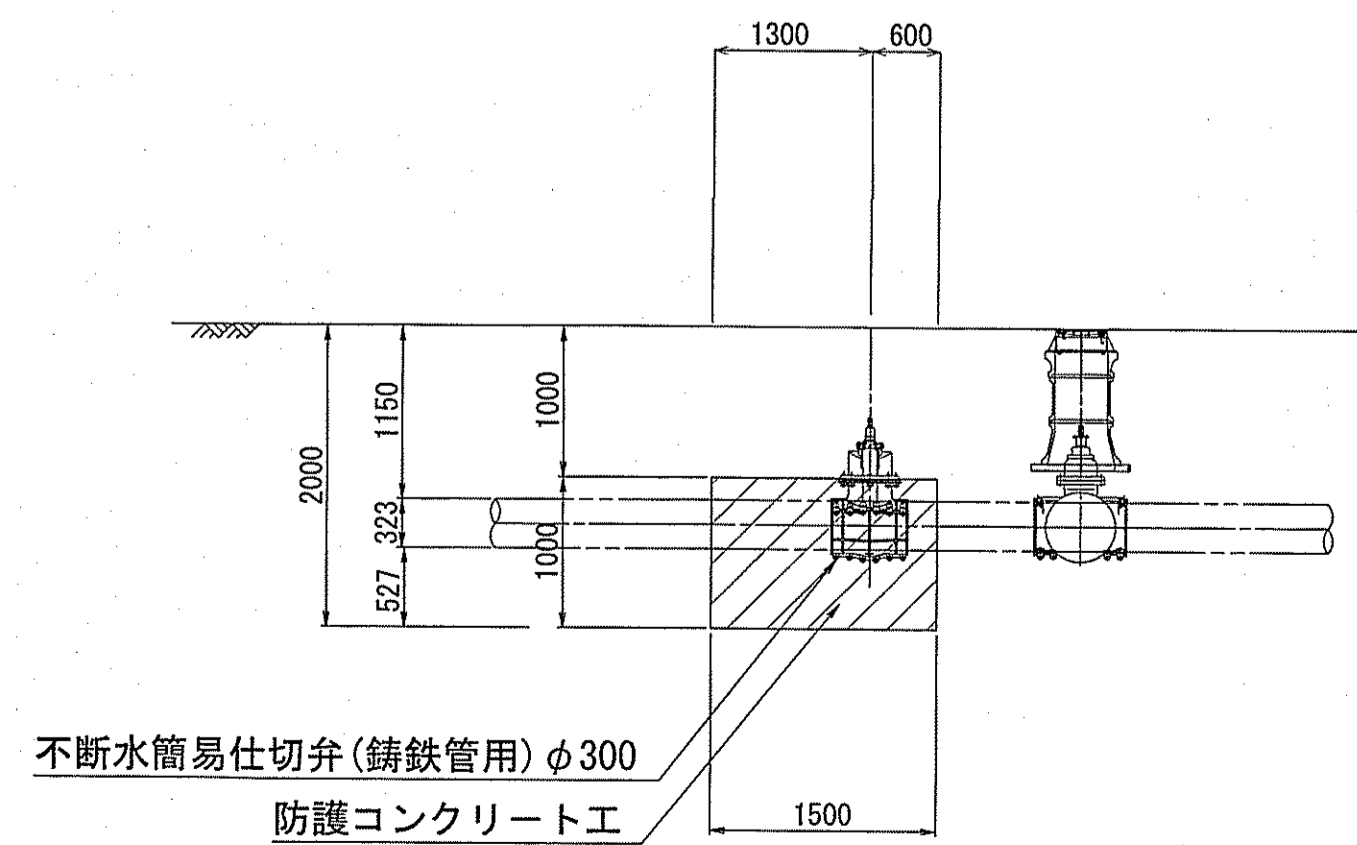
No. 9付近スタップ-取付部平面図 S=1:50



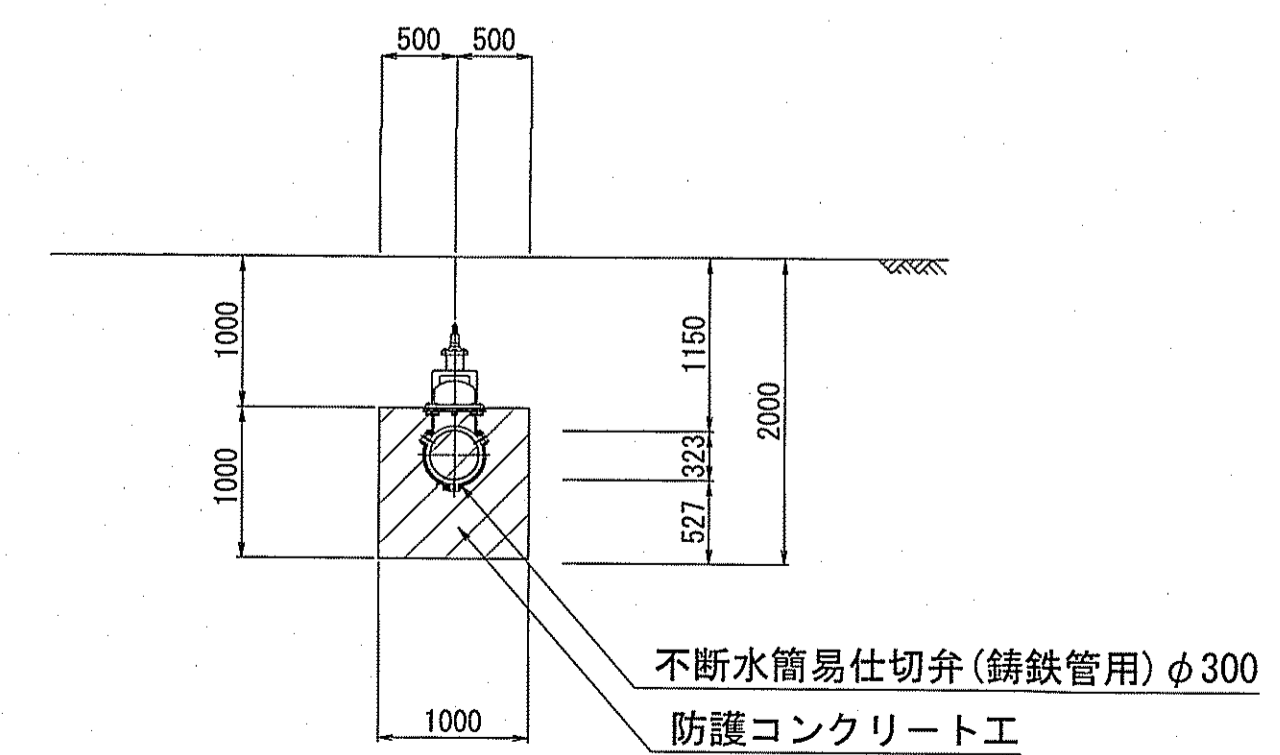
詳細平面図 S=1:50



①-①断面図 S=1:50



②-②断面図 S=1:50

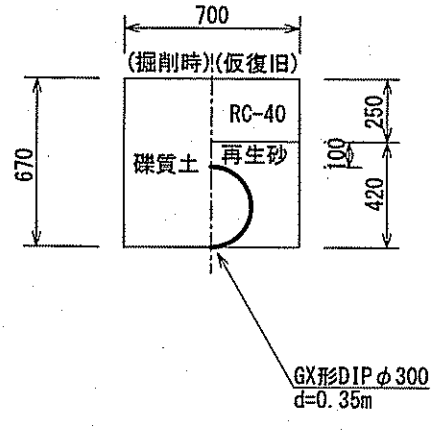


課長	課長補佐	係長	調査	設計
子	屋	由	橋	山
本宮町配水管布設替工事				令和6年度
設計図				13/15
防護コンクリート工図(4)				図示
高知市上下水道局水道整備課				

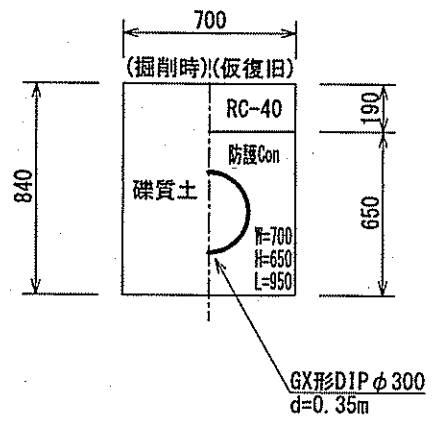
土工図 S=1:30

管明示シートの設置深度は0.2m~0.4mとする。
ただし、管理設深度が1.2m以上の場合は0.5mとする。

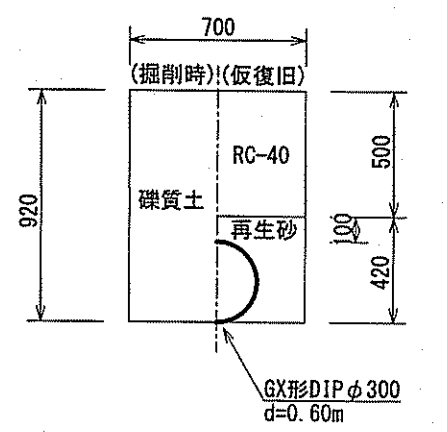
GX形DIPφ300場内Gr部 (d=0.35m)
場内Gr部 ※人力施工【昼間】L=0.7m



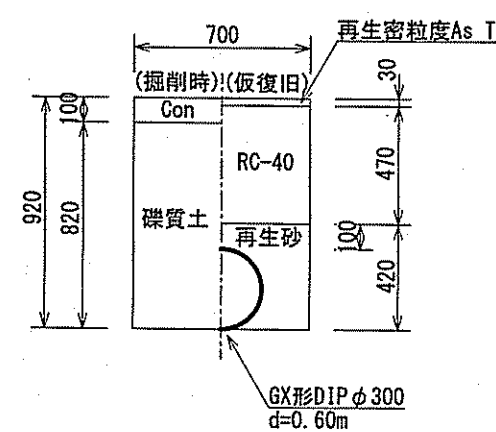
※防護Conは別途計上
GX形DIPφ300場内Gr部 (d=0.35m)
場内Gr部 ※人力施工【昼間】L=0.95m



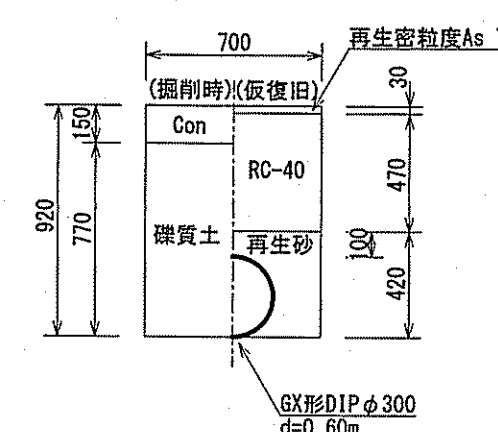
GX形DIPφ300場内Gr部 (d=0.60m)
場内Gr部 【昼間】L=2.7m



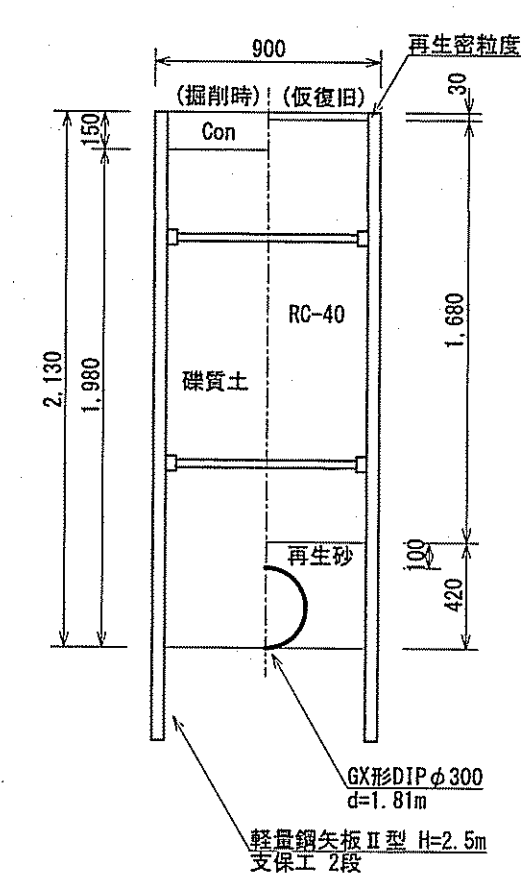
GX形DIPφ300場内Con10cm部 (d=0.60m)
場内Con部 【昼間】L=4.0m



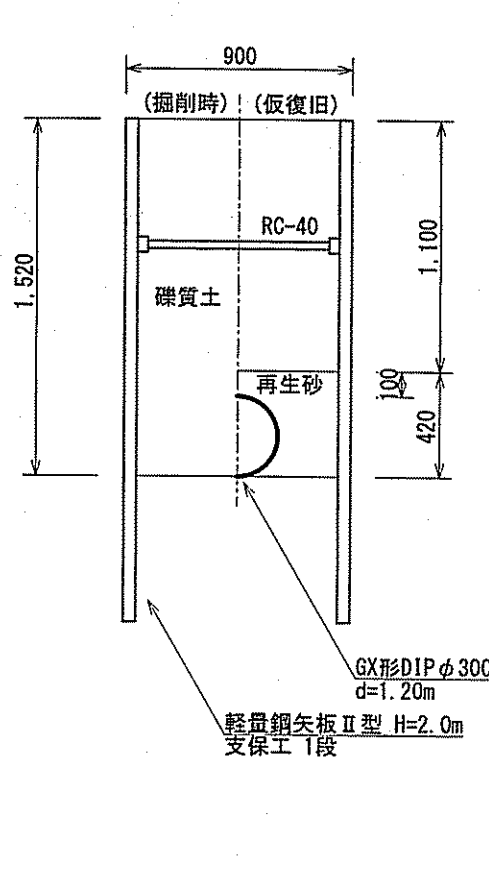
GX形DIPφ300場内Con15cm部 (d=0.60m)
場内Con部 【昼間】L=28.0m



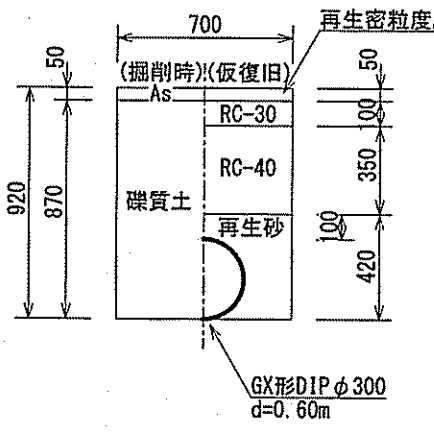
GX形DIPφ300場内Con15cm部 (d=1.81m)
場内Con部 【昼間】L=1.7m



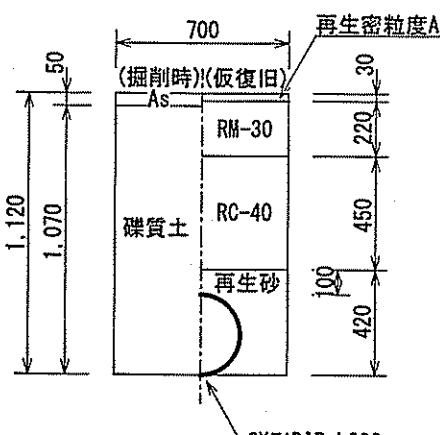
GX形DIPφ300場内Gr部 (d=1.20m)
場内Gr部 【昼間】L=1.6m



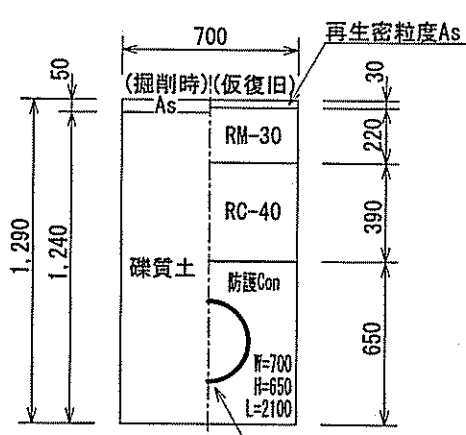
GX形DIPφ300国道歩道部 (d=0.60m)
国道歩道部 【昼間】L=4.1m



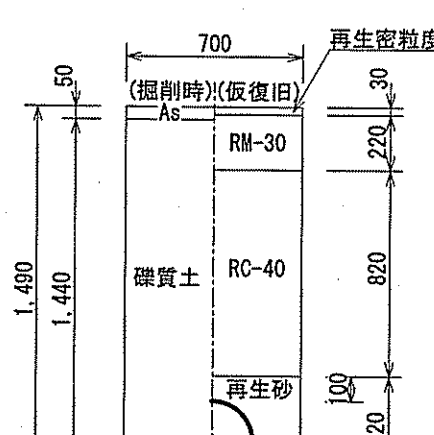
※防護Conは別途計上
GX形DIPφ300市道車道部 (d=0.80m)
市道車道部(幅員4.0m以上) 【昼間】L=58.3m



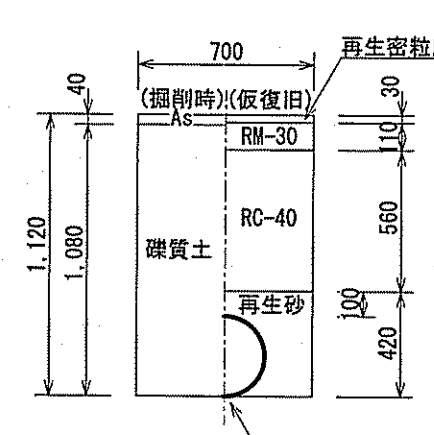
※防護Conは別途計上
GX形DIPφ300市道車道部 (d=0.80m)
市道車道部(幅員4.0m以上) 【昼間】L=2.1m



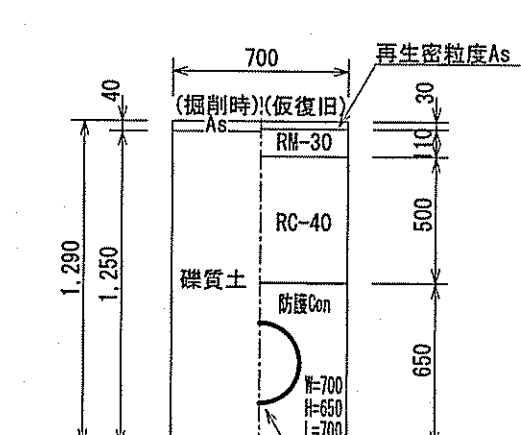
GX形DIPφ300市道車道部 (d=1.17m)
市道車道部(幅員4.0m以上) 【昼間】L=5.5m



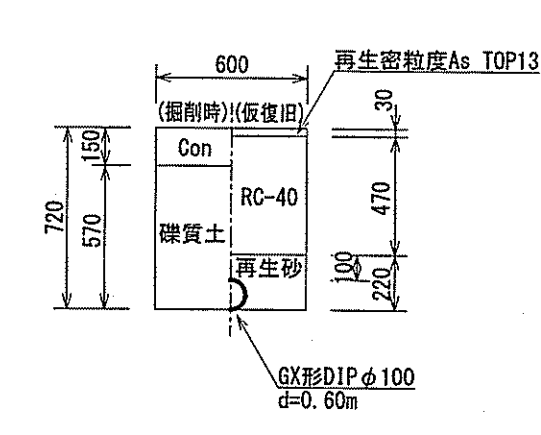
GX形DIPφ300市道車道部 (d=0.80m)
市道車道部(幅員4.0m未満) 【昼間】L=5.4m



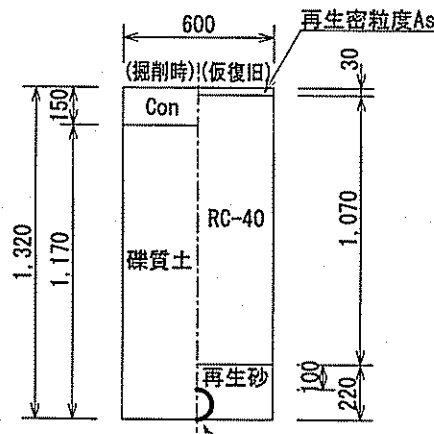
※防護Conは別途計上
GX形DIPφ300市道車道部 (d=0.80m)
市道車道部(幅員4.0m未満) 【昼間】L=0.7m



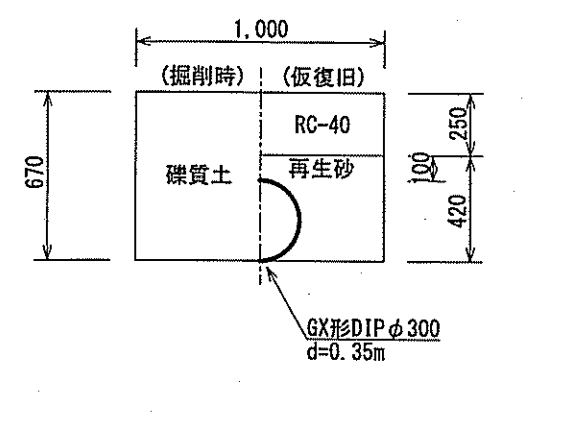
GX形DIPφ100場内Con15cm部 (d=0.60m)
場内Con部 【昼間】L=7.9m



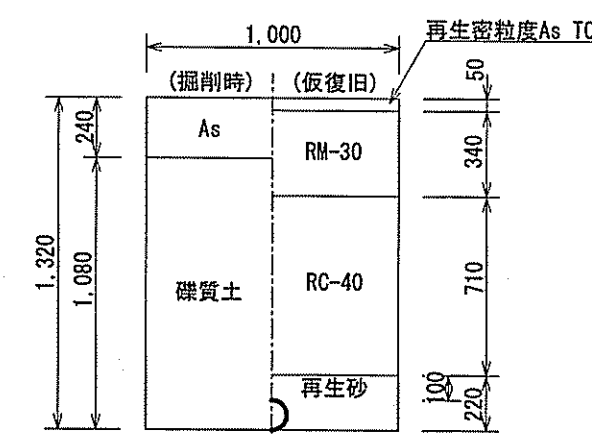
GX形DIPφ100場内Con15cm部 (d=1.20m)
場内Con部 【昼間】L=2.2m



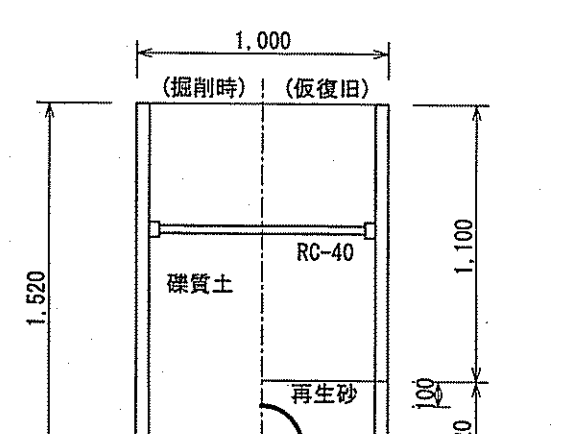
【連絡部①】GX形DIPφ300場内Gr部 (d=0.35m)
場内Gr部 ※人力施工【昼間】L=2.5m



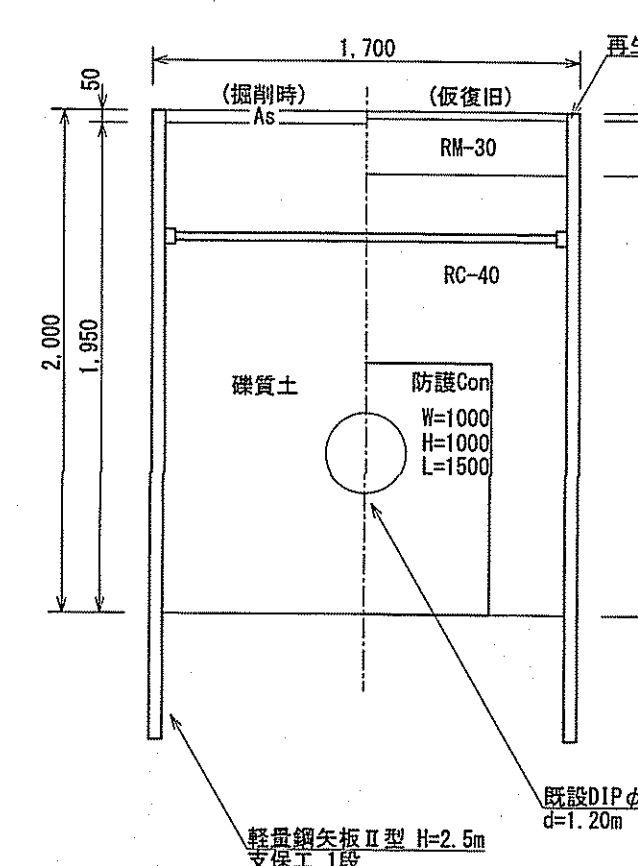
【連絡部②】GX形DIPφ100国道路肩部 (d=1.20m)
国道路肩部 【昼間】L=2.5m



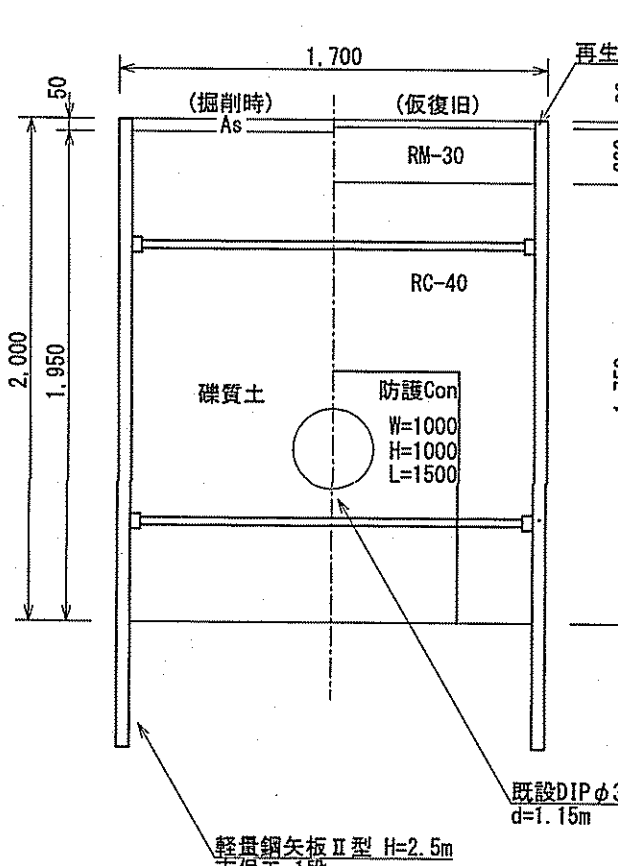
【連絡部③】GX形DIPφ300場内Gr部 (d=1.20m)
場内Gr部 【昼間】L=2.5m



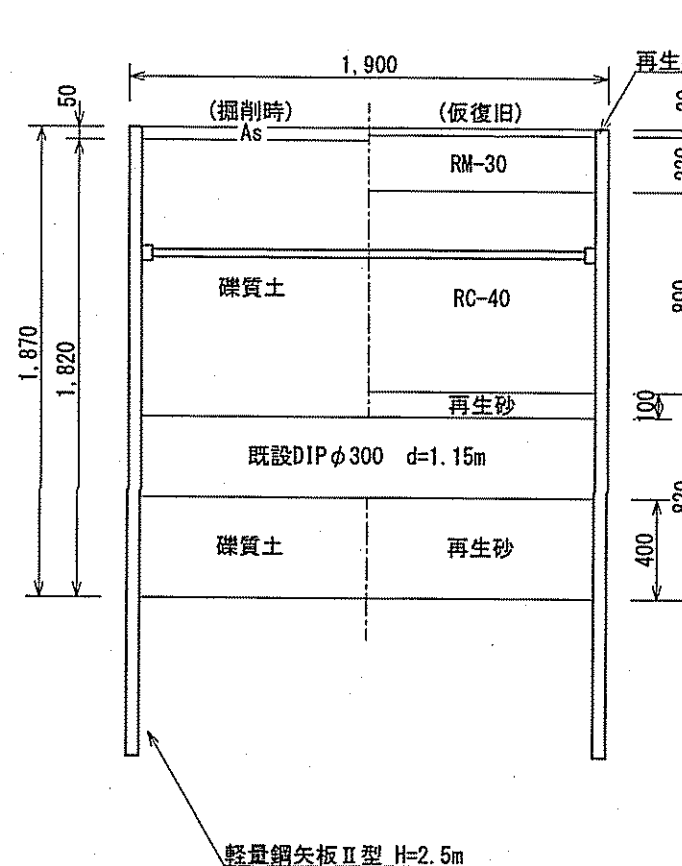
※防護Conは別途計上
【ストッパ-取付部①】市道車道部 (d=1.20m)
市道車道部(幅員4.0m以上) 【昼間】L=3.0m



※防護Conは別途計上
【ストッパ-取付部②】市道車道部 (d=1.15m)
市道車道部(幅員4.0m以上) 【昼間】L=3.0m



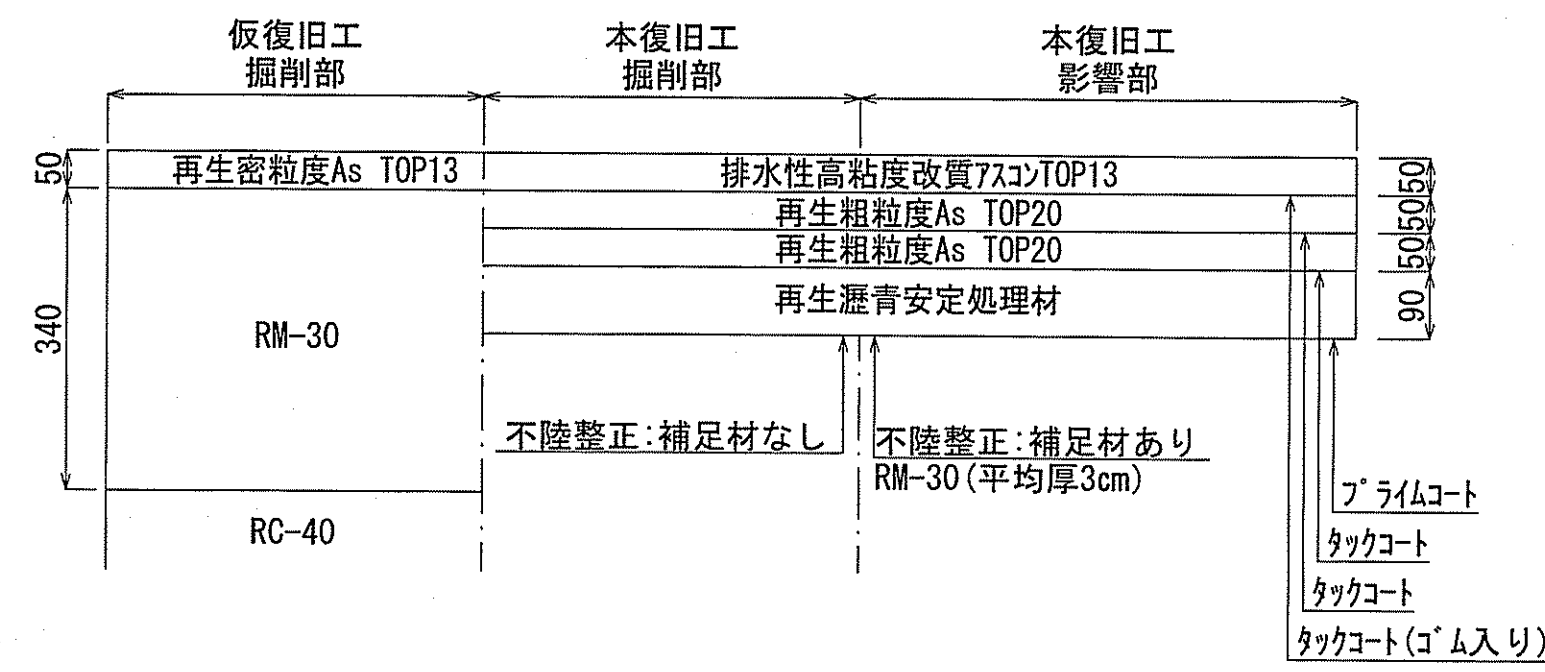
【不連続水分部】市道車道部 (d=1.15m)
市道車道部(幅員4.0m以上) 【昼間】L=4.0m



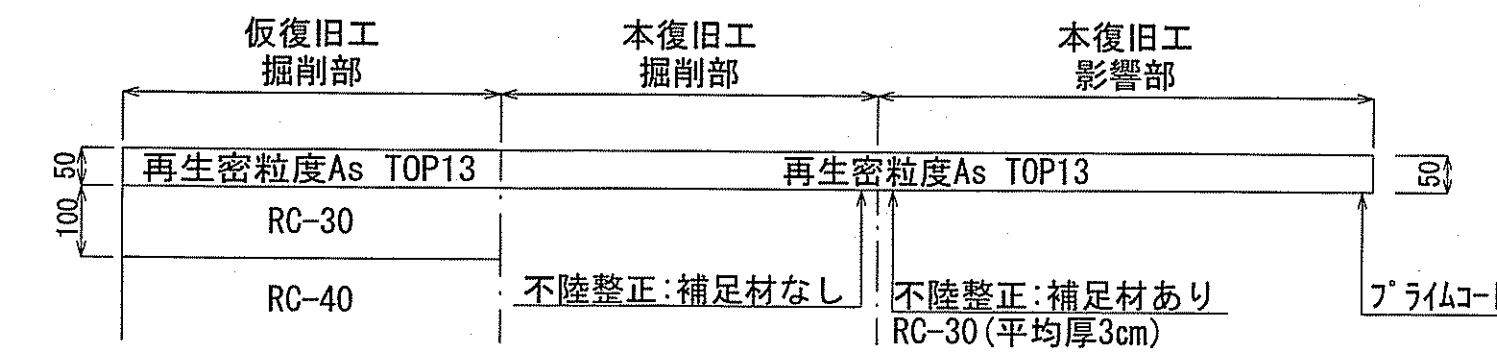
課長	課長補佐	係長	調査	設計
土屋	高橋	佐井	高橋	山本
本宮町配水管布設替工事				令和6年度
設計図				14/15
土工図				図示
高知市「上下水道局」水道整備課				

舗装構成図 S=Free

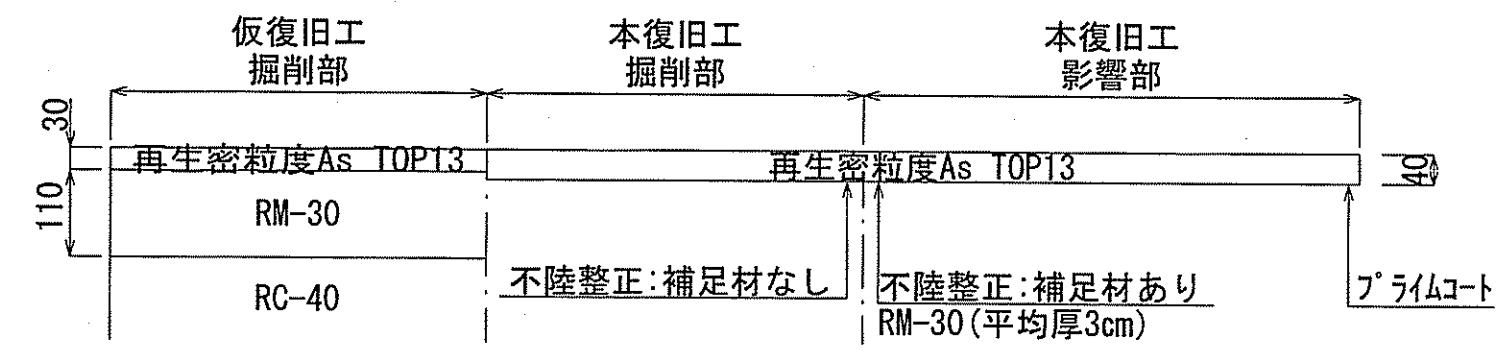
国道路肩部 (As舗装)



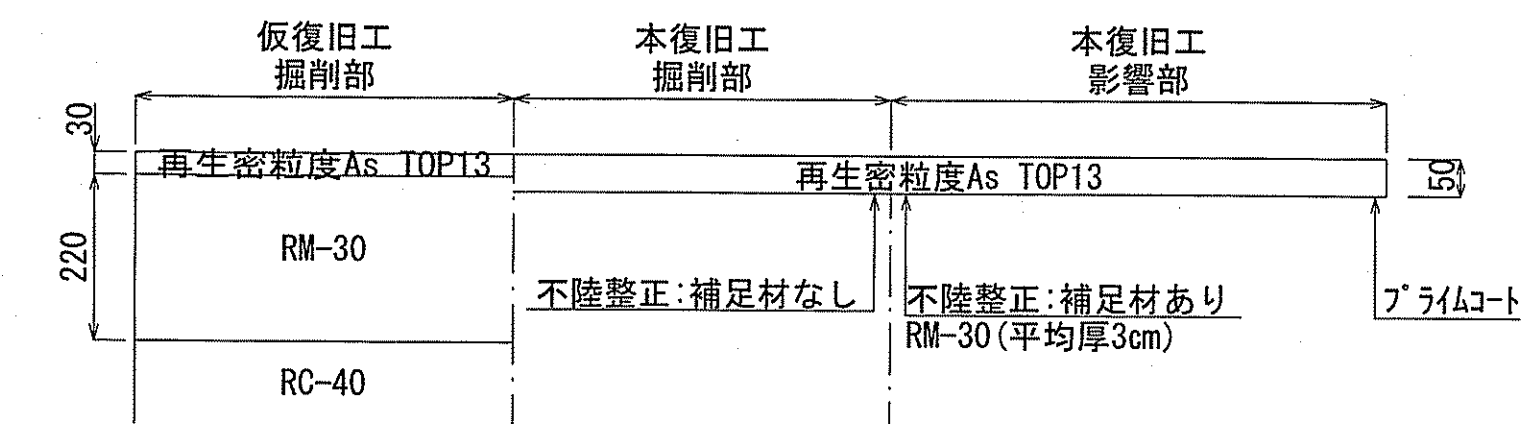
国道歩道部 (As舗装)



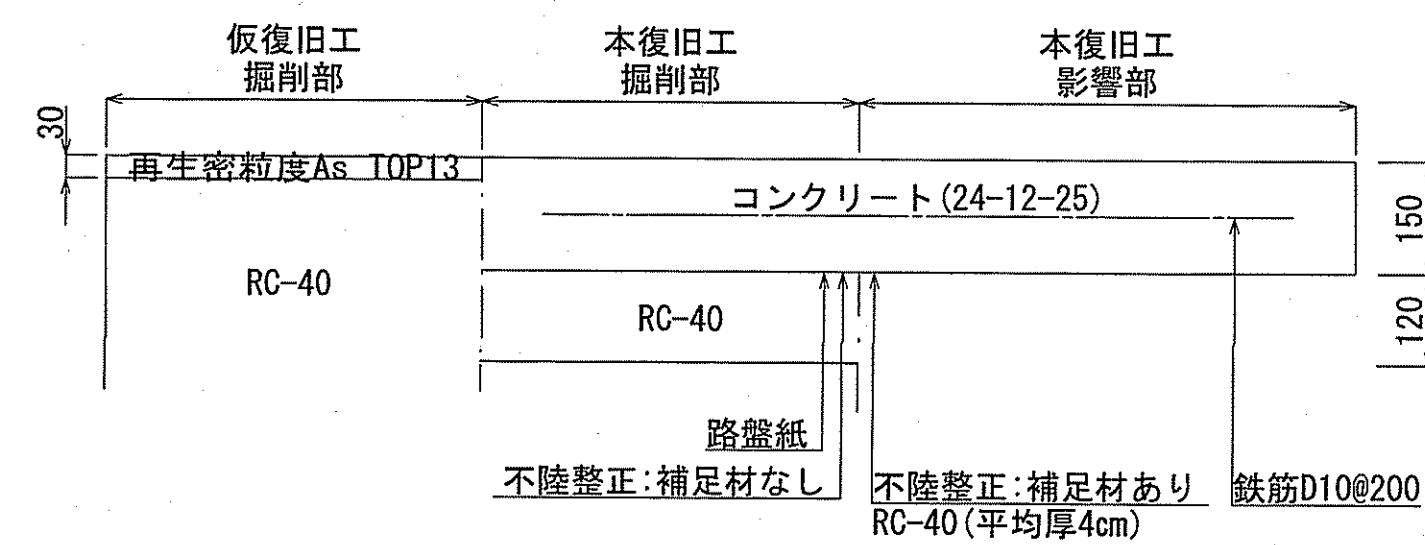
市道車道部① (As舗装)
幅員4.0m未満



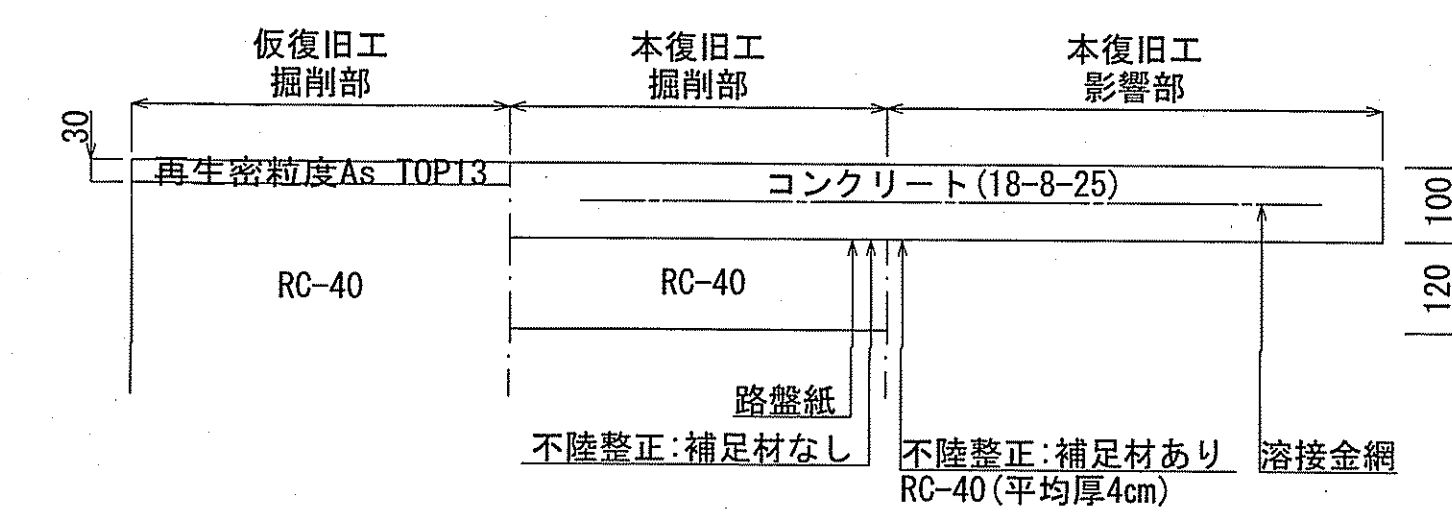
市道車道部② (As舗装)
舗装幅員4.0m以上



場内 (Co舗装15cm)



場内 (Co舗装10cm)



課長	課長補佐	係長	調査	設計
高橋	山本	山本	高橋	山本
本宮町配水管布設替工事				令和6年度
設計図				15/15
舗装構成図				縮尺 Free
高知市上下水道局水道整備課				