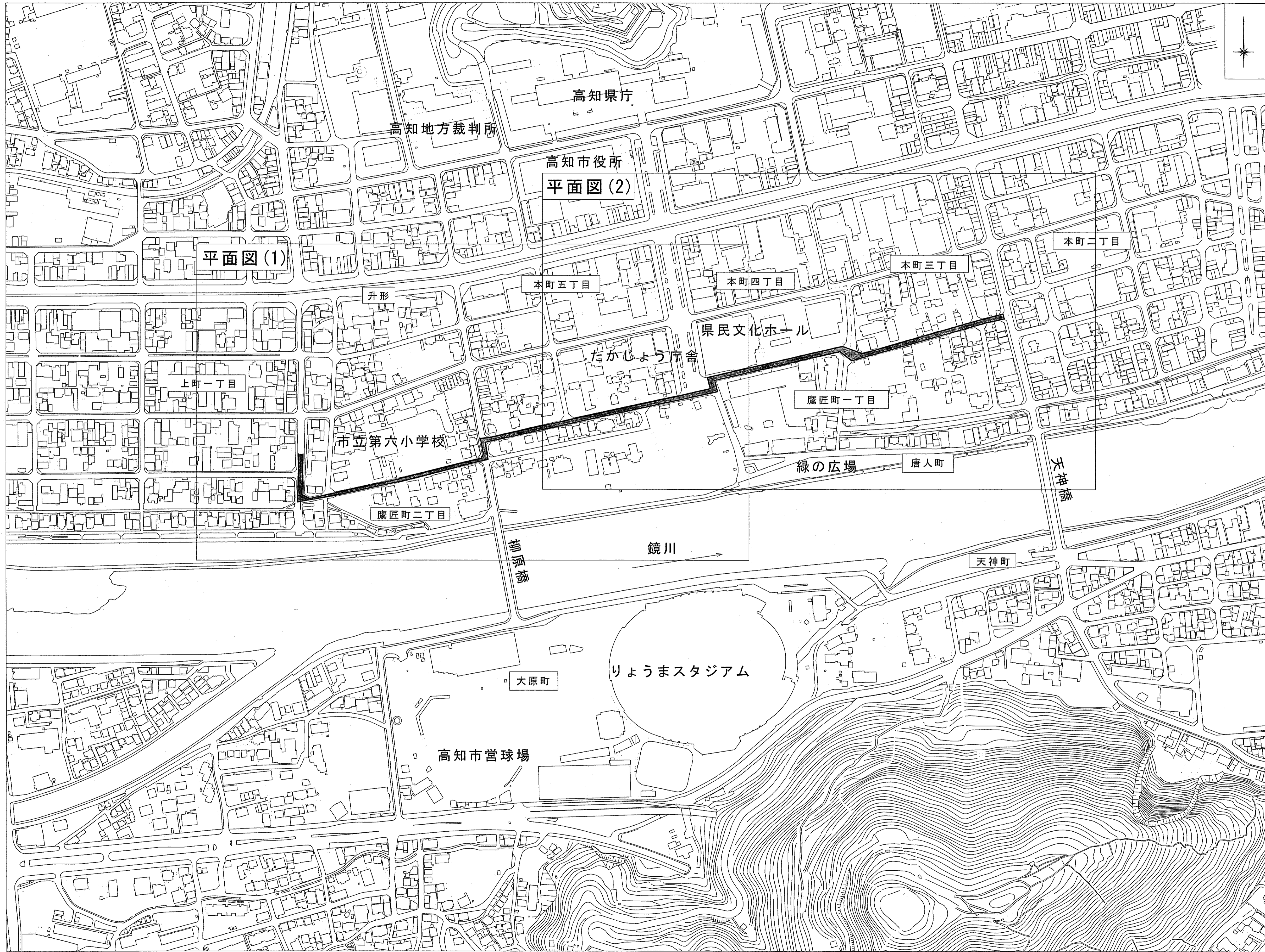


位置図 S=1:2500

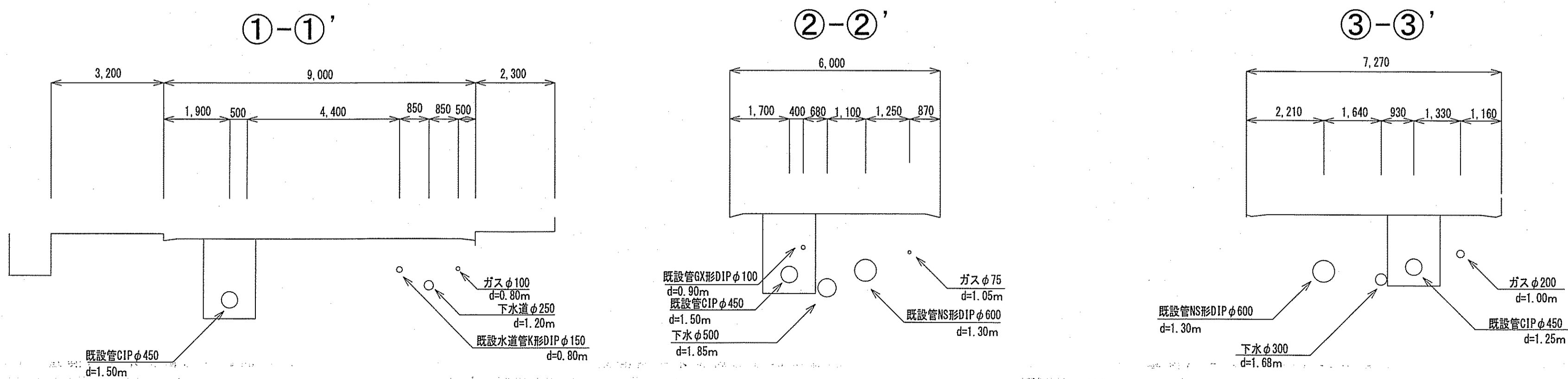


課長	課長補佐	係長	調査	設計
鷹匠町二丁目～本町三丁目 配水管布設替に伴う付帯工事				令和6年度 1/4
工事設計図				図示
位置図				
高知市上下水道局水道整備課				

平面図(1) S=1:1000



横断面図(1) S=1:100

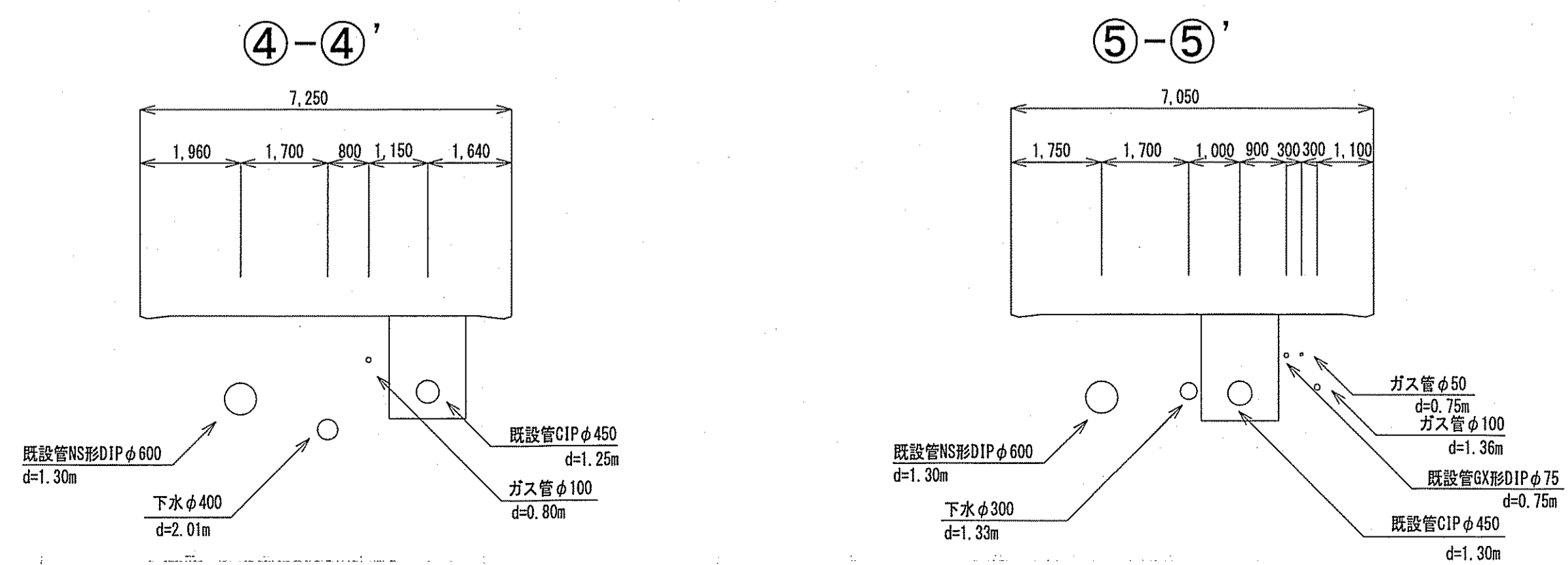


課長	課長補佐	係長	調査	設計
土居	澤	船橋	藤岡	北村
高知市上下水道局水道整備課				令和6年度
鷹匠町二丁目～本町三丁目 配水本管布設替に伴う付帯工事				2/4
工事設計図				図示
平面図(1), 横断面図(1)				

平面図(2) S=1:1000

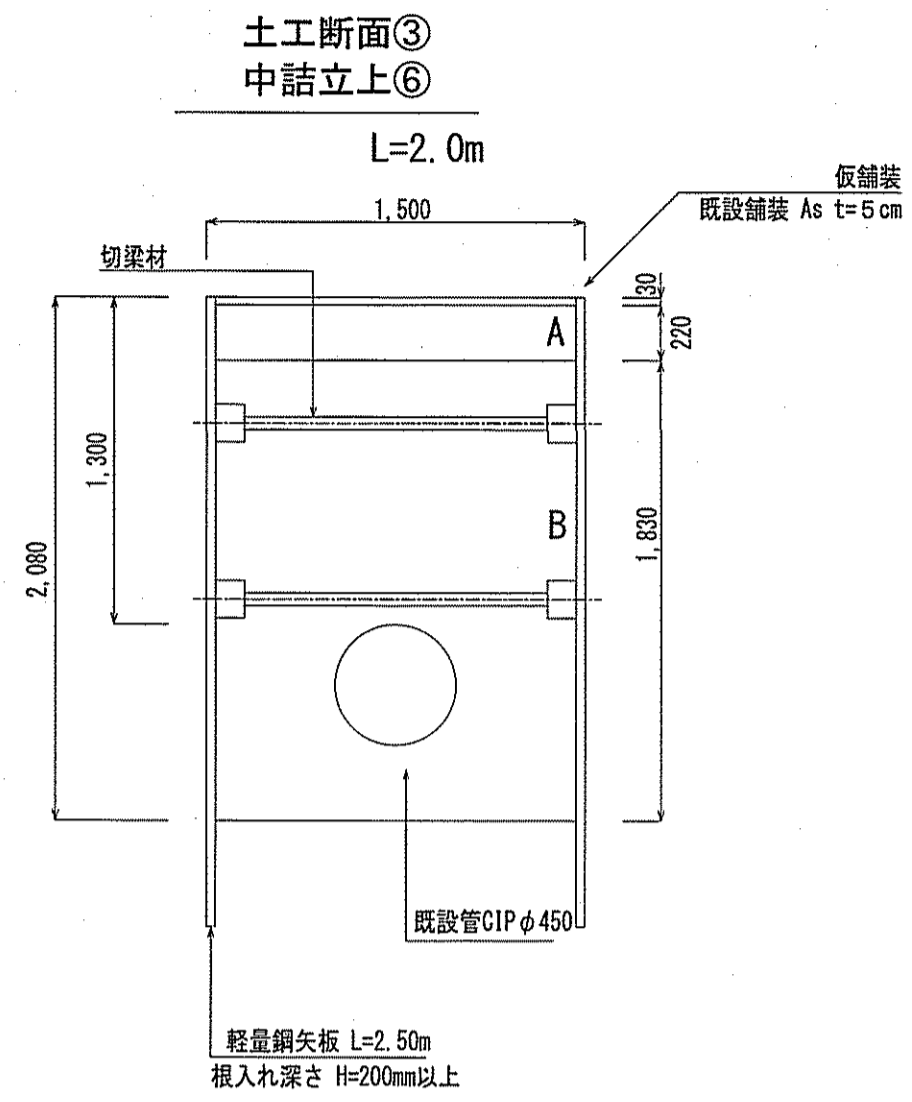
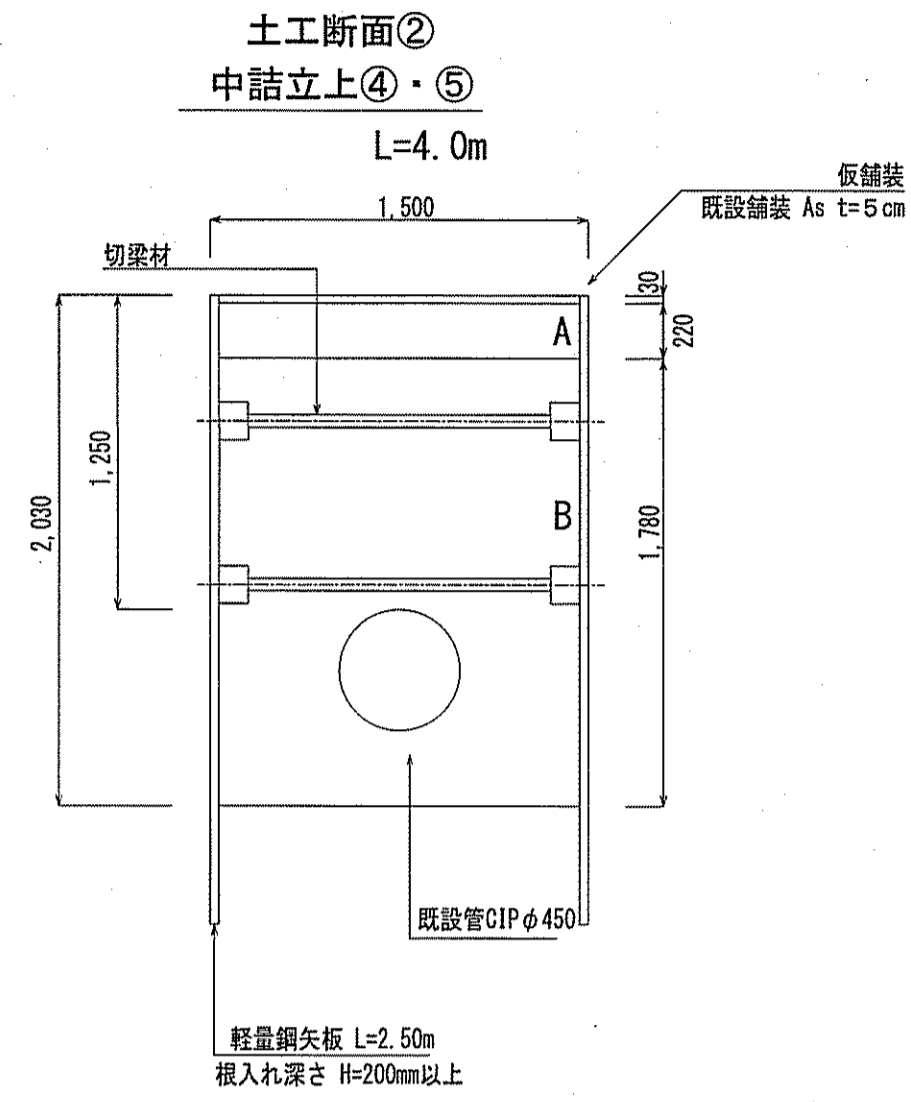
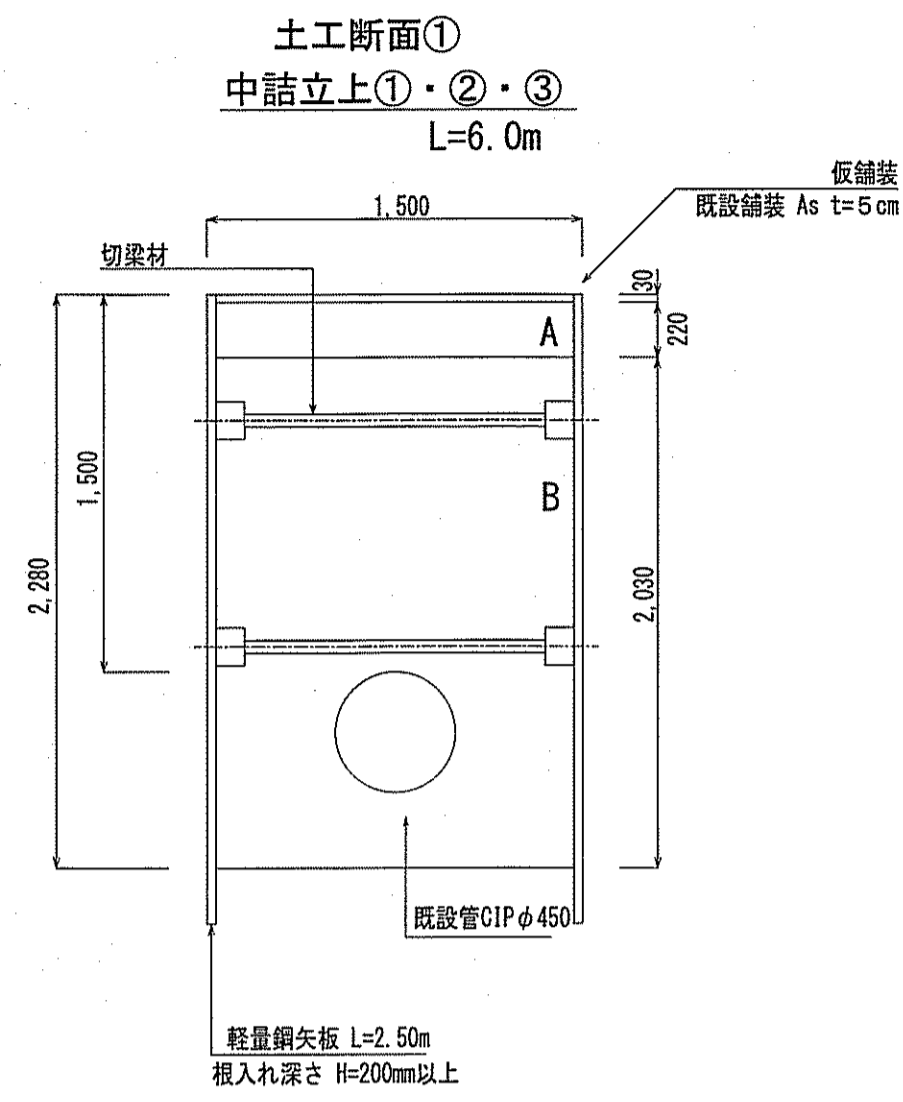


横断図(2) S=1:100



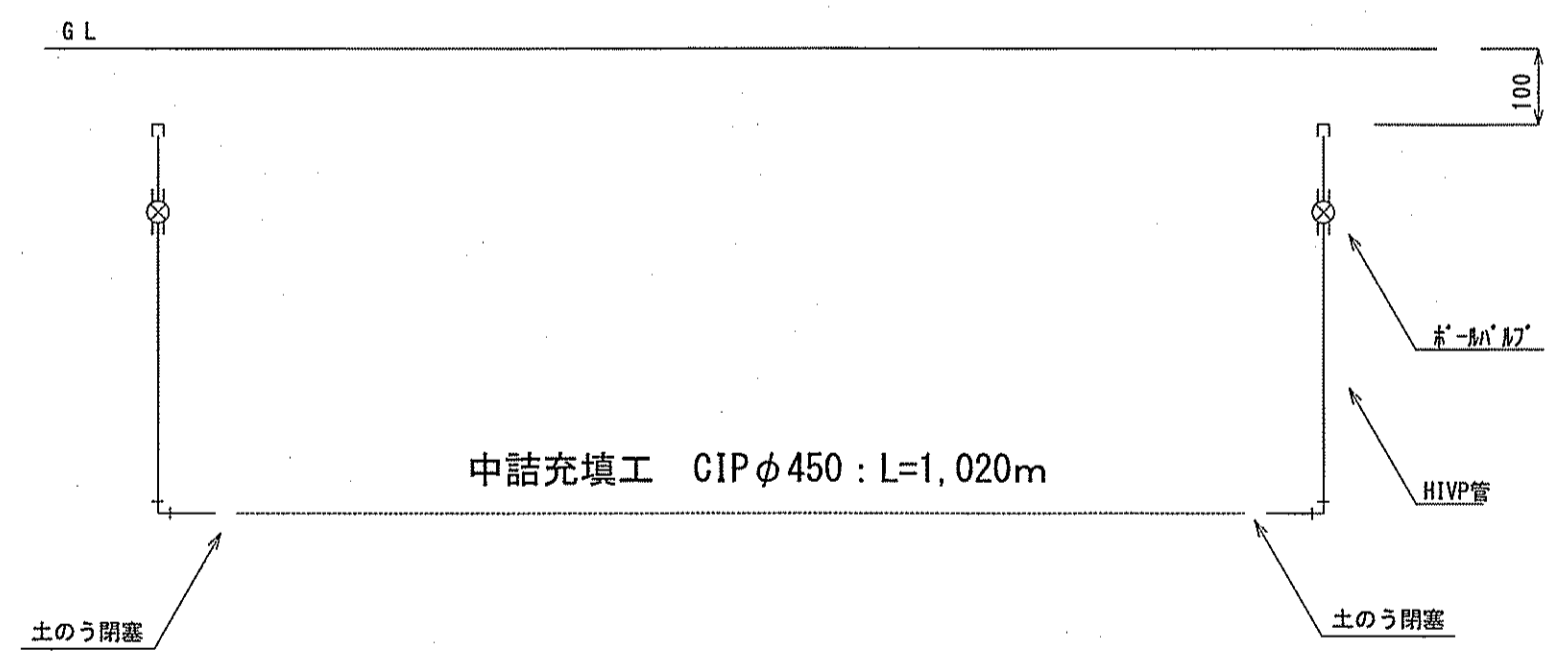
課長	課長補佐	係長	調査	設計
大	星	船	橋	北村
腐匠町二丁目～本町三丁目 配水本管布設替に伴う付帯工事				令和6年度 3/4
平面図(2)・横断図(2)				図示
高知市上下水道局水道整備課				

土工図 S=1:30

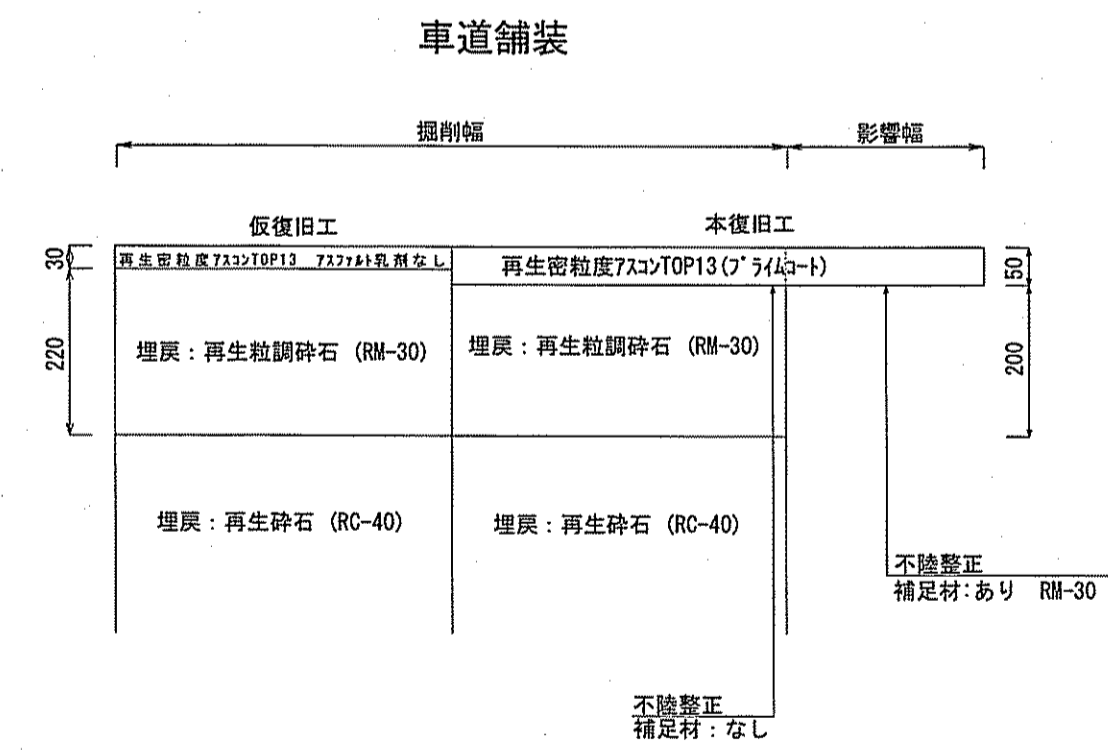


A : 再生粒度調整碎石
B : 再生碎石

廃止管中詰充填図 S=FREE



舗装復旧断面図 S=FREE



課長	課長補佐	係長	調査	設計
土屋	星澤	船橋	橋岡	北村
鷹匠町二丁目～本町三丁目 配水本管布設替に伴う付帯工事				令和6年度 4/4
土工図 舗装復旧断面図 廃止管中詰充填図				図示
高知市上下水道局水道整備課				