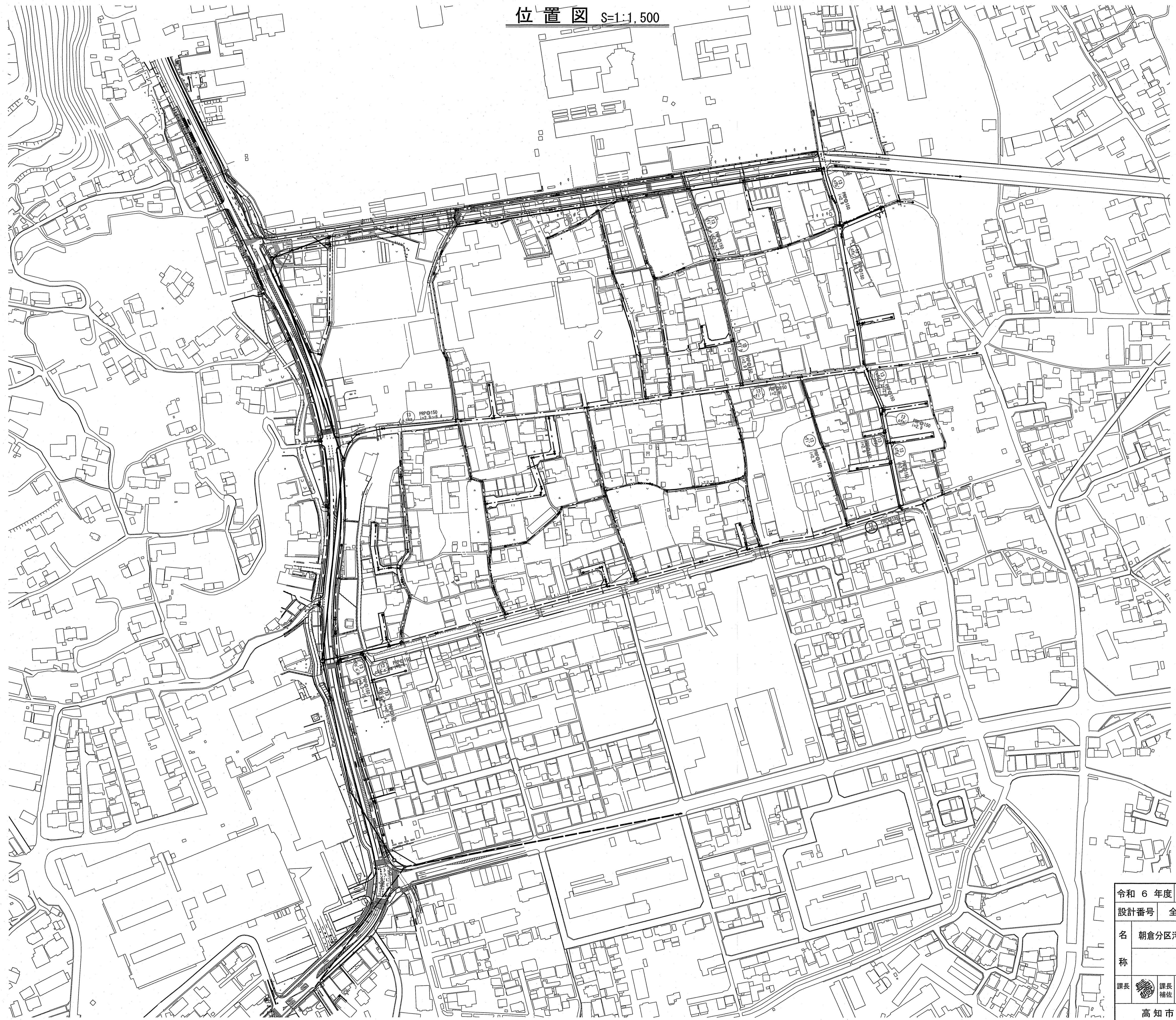
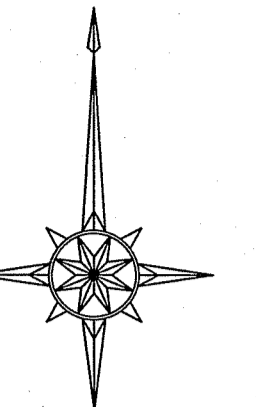


位置図 S=1:1,500

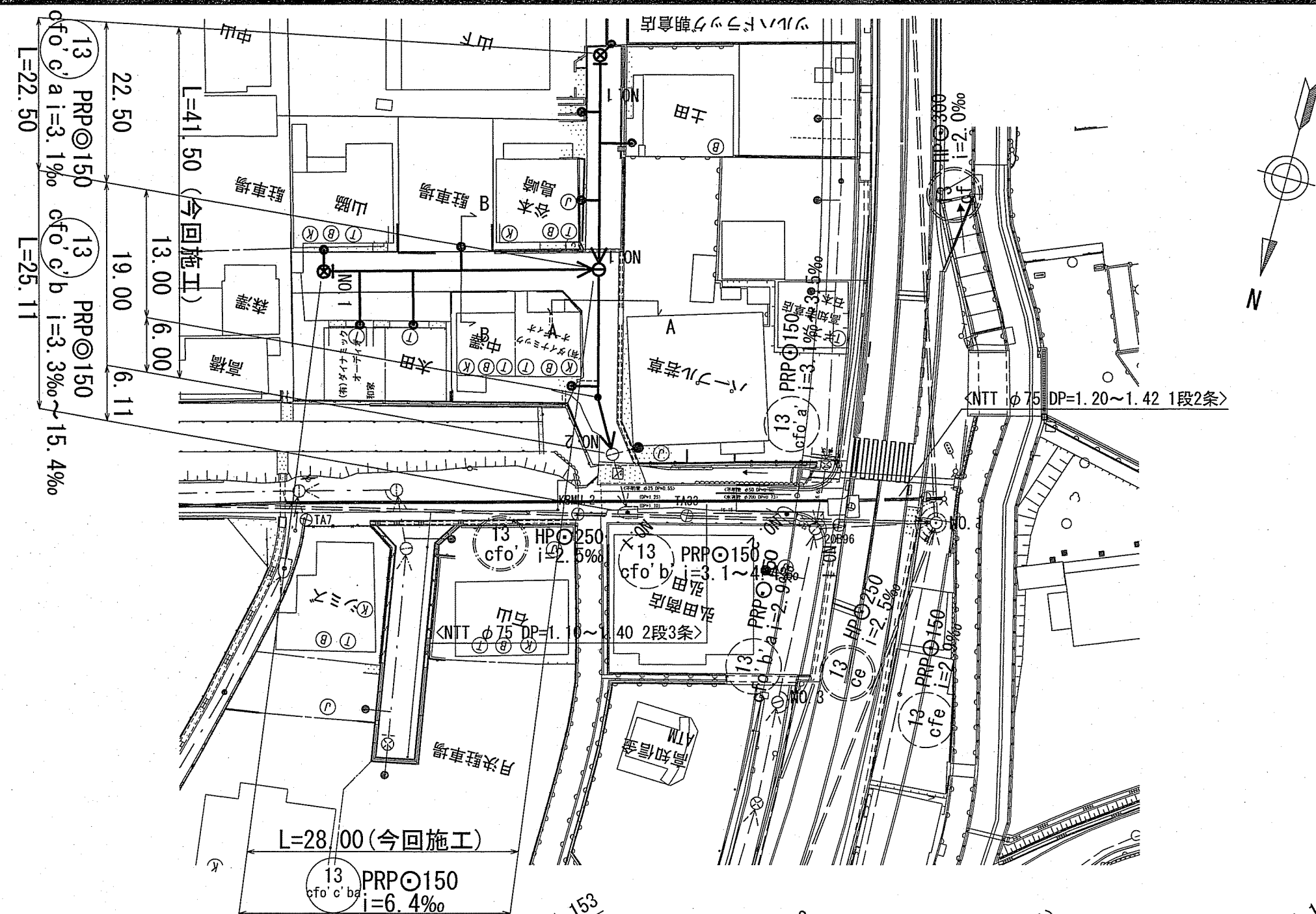


認証
単独

令和6年度 公共下水道事業	
設計番号	全 8 葉ノ内第 1 号
名	朝倉分區汚水管渠築造工事 (R6-3)
称	位置図
課長	課長補佐
係長	係
設計	設計
高知市上下水道局下水道整備課	

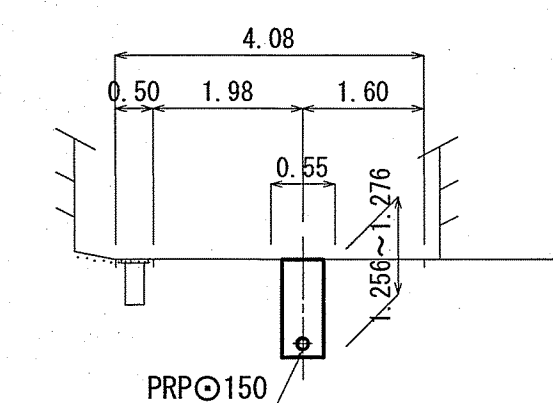
平面図 S=1:500

凡 例	
	工事実施路線
	既設路線
	計画路線
	塩ビ製小型人孔
	コンクリート製小型人孔
	組立式片橋円人孔(600×900)
	組立式0号人孔(φ750)
	組立式1号人孔(φ900)
	組立式2号人孔(φ1200)
	起点人孔
	副管付人孔
	曲管
	ガス管
	水道管
	NTT地中線
	電力ケーブル
	汚水取付管
	既設汚水取付管
	風呂場
	トイレ
	台所
	浄化槽
	試験箇所



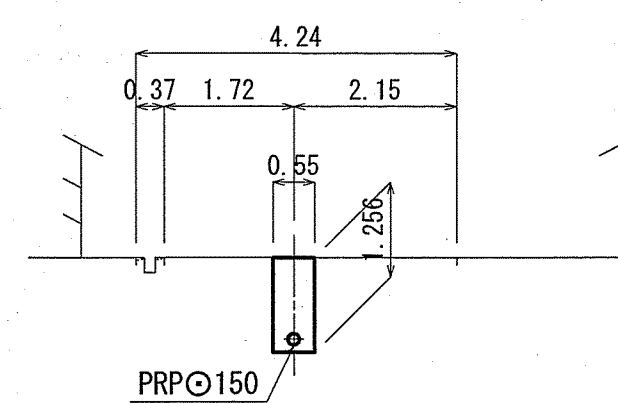
横断面 S=1:100

A-A
13 cfo'c'a/NO.1 ~ 13 cfo'c'b/NO.2

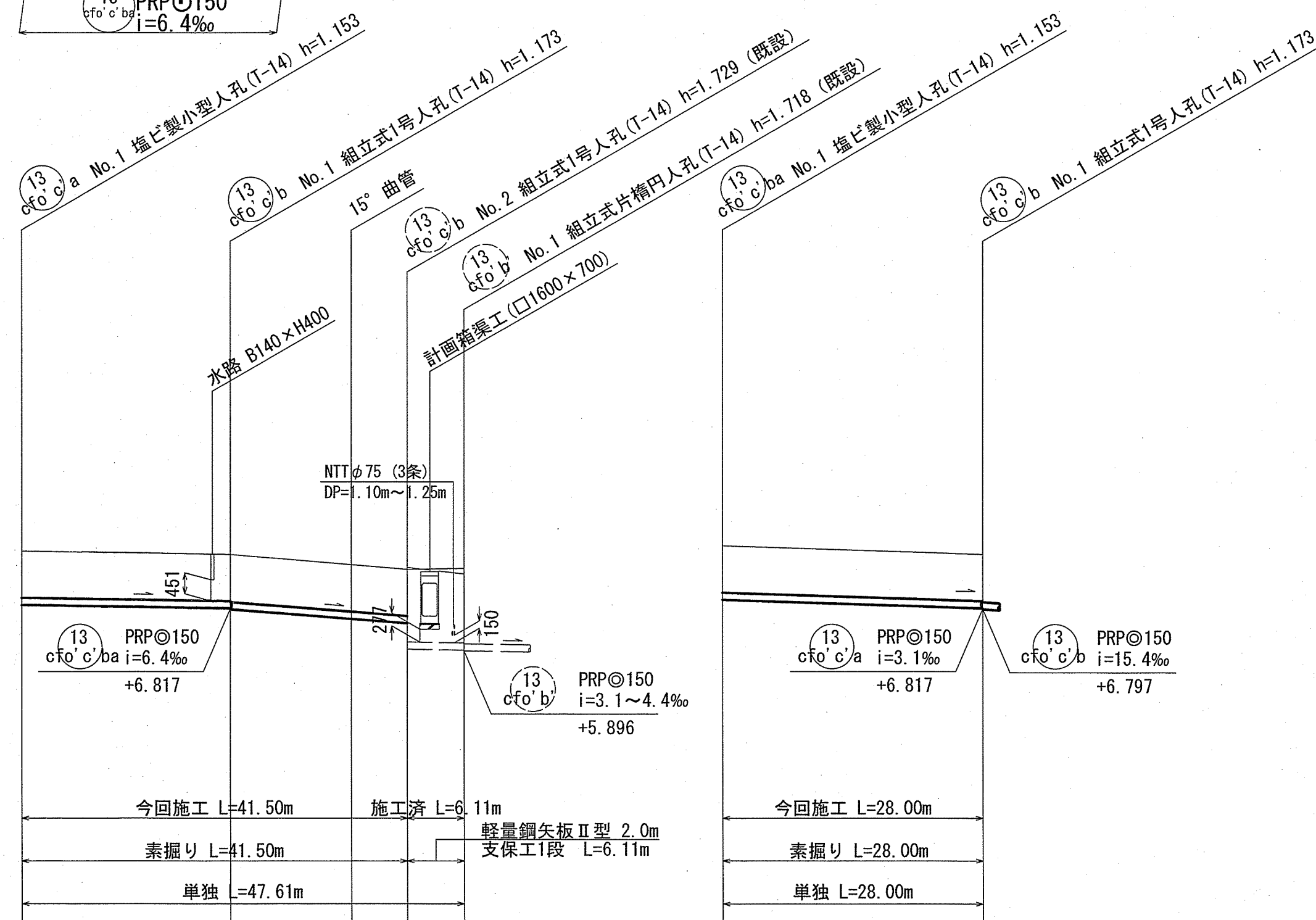
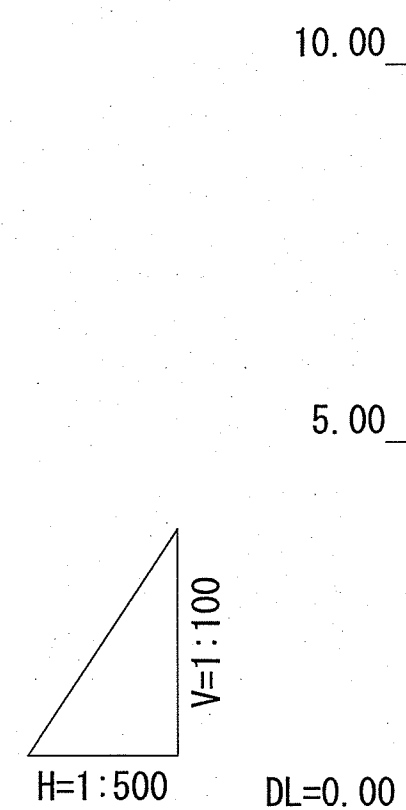


B-B

13 cfo'c'ba/NO.1 ~ 13 cfo'c'b/NO.1



縦断面 V=1:100
H=1:500



路線番号	単位	13 cfo'c'a		13 cfo'c'b		13 cfo'c'ba			
		管径	勾配	延長	人孔間距離	掘削深	土被り	地盤高	管底高
管径	mm	PRPφ150 (t=3mm)						PRPφ150 (t=3mm)	
勾配	%	3.1	15.4	3.3	6.4				
延長	m	22.50	25.11	28.00					
人孔間距離	m	22.50	19.00 13.00 6.00 6.11	28.00					
掘削深	m	1.256	1.256 1.256 1.276	1.256	1.256 1.250 1.630	1.256	1.256		
土被り	m	1.00	1.00 1.02	1.00	1.00 1.56 1.55	1.00	1.00		
地盤高	m	8.04	7.97 7.75	7.75	7.66 5.933 7.61	8.15	7.97		
管底高	m	6.887	6.817 6.797	6.597	6.504 5.933 5.913	6.987	6.817		
追加距離	m	0.00	22.50 35.50	41.50	47.61	0.00	28.00		
単距離	m	0.00	22.50 13.00 6.00 6.11	28.00	0.00	28.00	0.00		

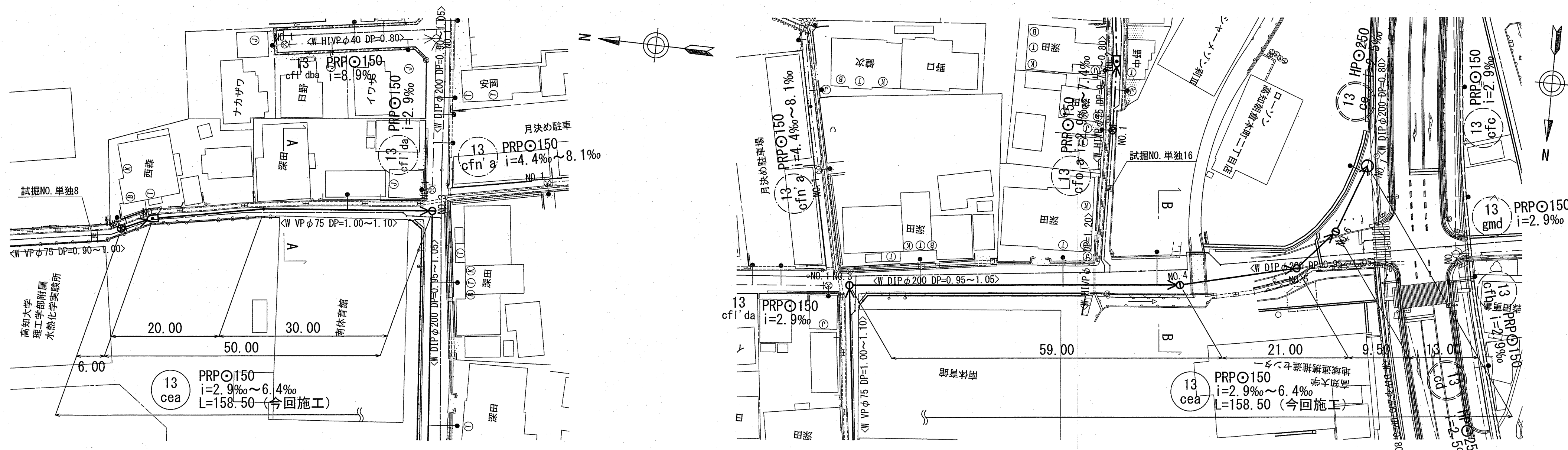
位置図 S=1:5,000



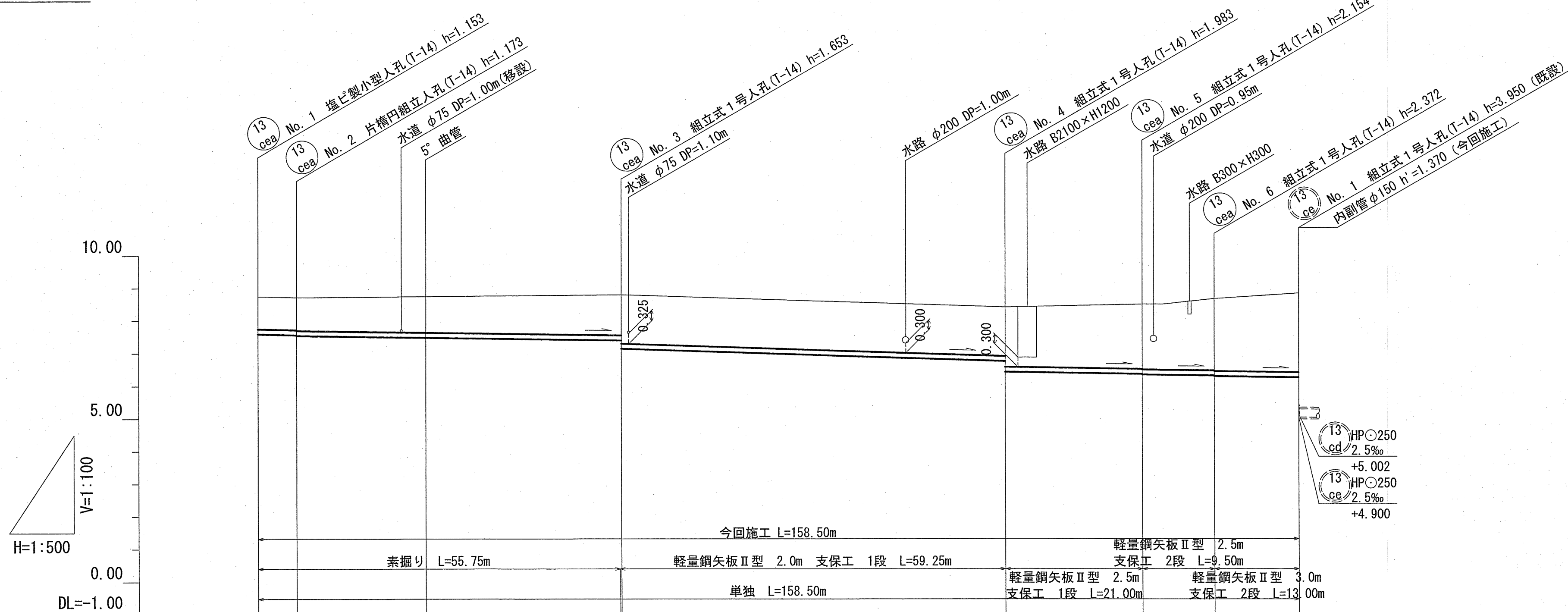
【単独】	
13 cfo'c'a	13 cfo'c'b
13 cfo'c'ba	13 cfo'c'b
令和6年度	公共下水道事業
設計番号	全 8 葉ノ内第 2 号
名	朝倉分区分水渠築造工事 (R6-3)
称	平面図・縦断面・横断面図 (1)
課長	課長補佐
係長	係
設計	設計
高知市上下水道局下水道整備課	

平面図 S=1:500

凡 例	
	工事実施路線
	既設路線
	計画路線
	塩ビ製小型人孔
	コンクリート製小型人孔
	組立式片構円人孔 (600×900)
	組立式0号人孔 (φ750)
	組立式1号人孔 (φ900)
	組立式2号人孔 (φ1200)
	起点人孔
	副管付人孔
	曲管
	ガス管
	水道管
	NTT地中線
	電力ケーブル
	汚水取付管
	既設汚水取付管
	風呂場
	トイレ
	台所
	浄化槽
	試験箇所

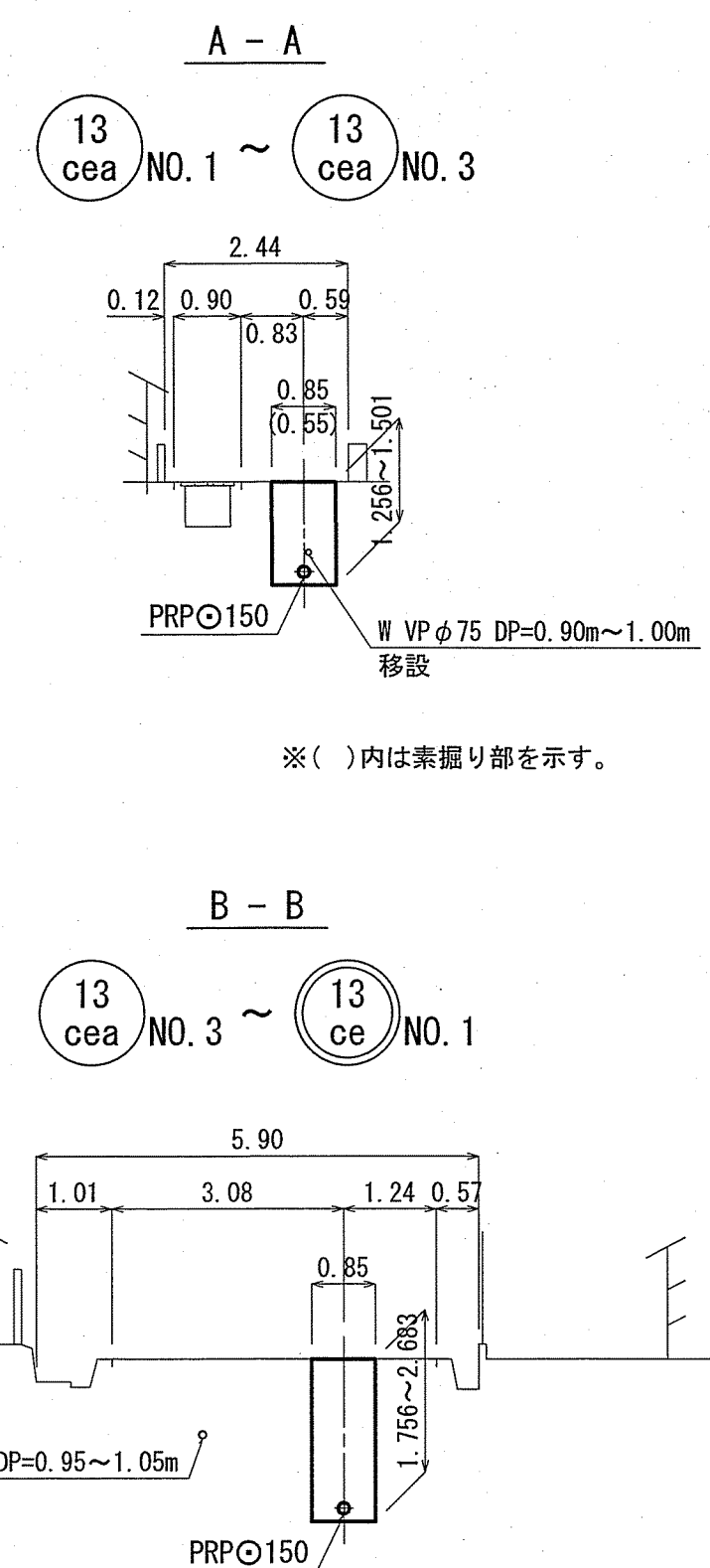


縦断面図 V=1:100
H=1:500

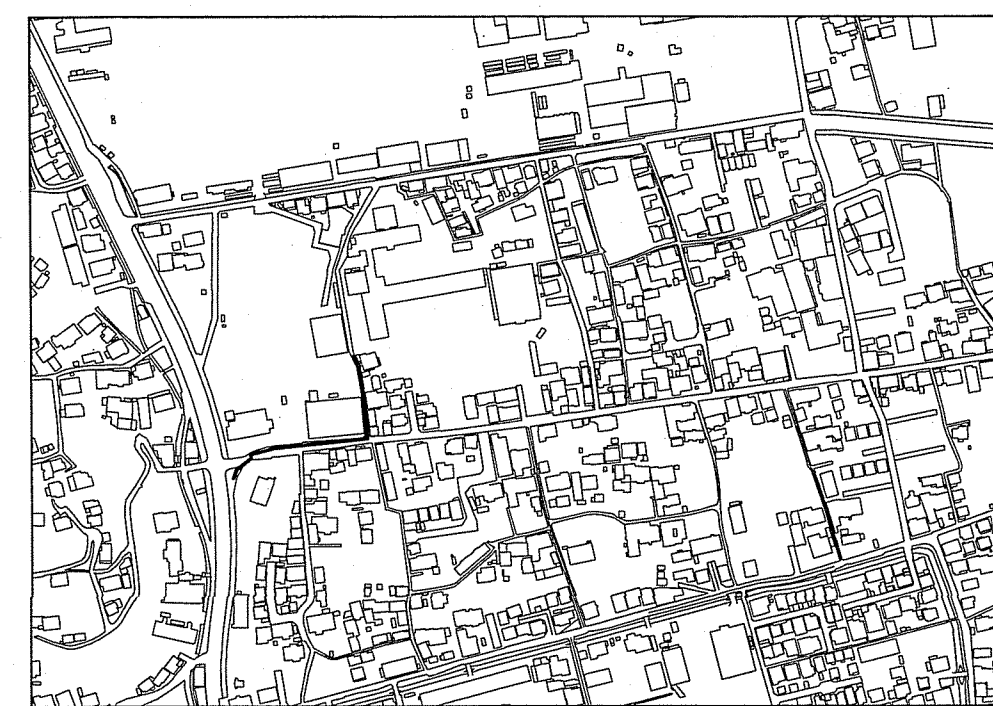


路線番号	単位	13 cea														
管径	mm	PRPφ150 (t=3mm)														
勾配	‰	5.0	2.9	6.4				2.9								
延長	m	158.50														
人孔間距離	m	6.00	20.00	50.00	30.00	59.00	21.00	9.50	13.00							
掘削深	m	1.256	1.00	1.256	1.276	1.500	1.591	1.756	1.50	1.83	1.86	2.237	2.257	2.455	2.475	2.683
土被り	m	1.00	1.00	1.02	1.02	1.50	1.50	1.83	1.86	2.00	2.20	2.22	2.43	2.43	2.43	2.43
地盤高	m	8.75	8.75	8.72	8.75	8.80	8.80	8.42	8.51	8.68	8.68	8.85	8.85	8.85	8.85	8.85
管底高	m	7.697	7.697	7.547	7.489	7.402	7.402	6.767	6.876	6.928	6.928	6.928	6.928	6.928	6.928	6.928
追加距離	m	0.00	6.00	6.00	26.00	55.75	55.75	115.00	136.00	146.50	146.50	158.50	158.50	158.50	158.50	158.50
単距離	m	0.00	6.00	6.00	20.00	29.75	29.75	59.00	21.00	9.50	9.50	13.00	13.00	13.00	13.00	13.00

横断面図 S=1:100



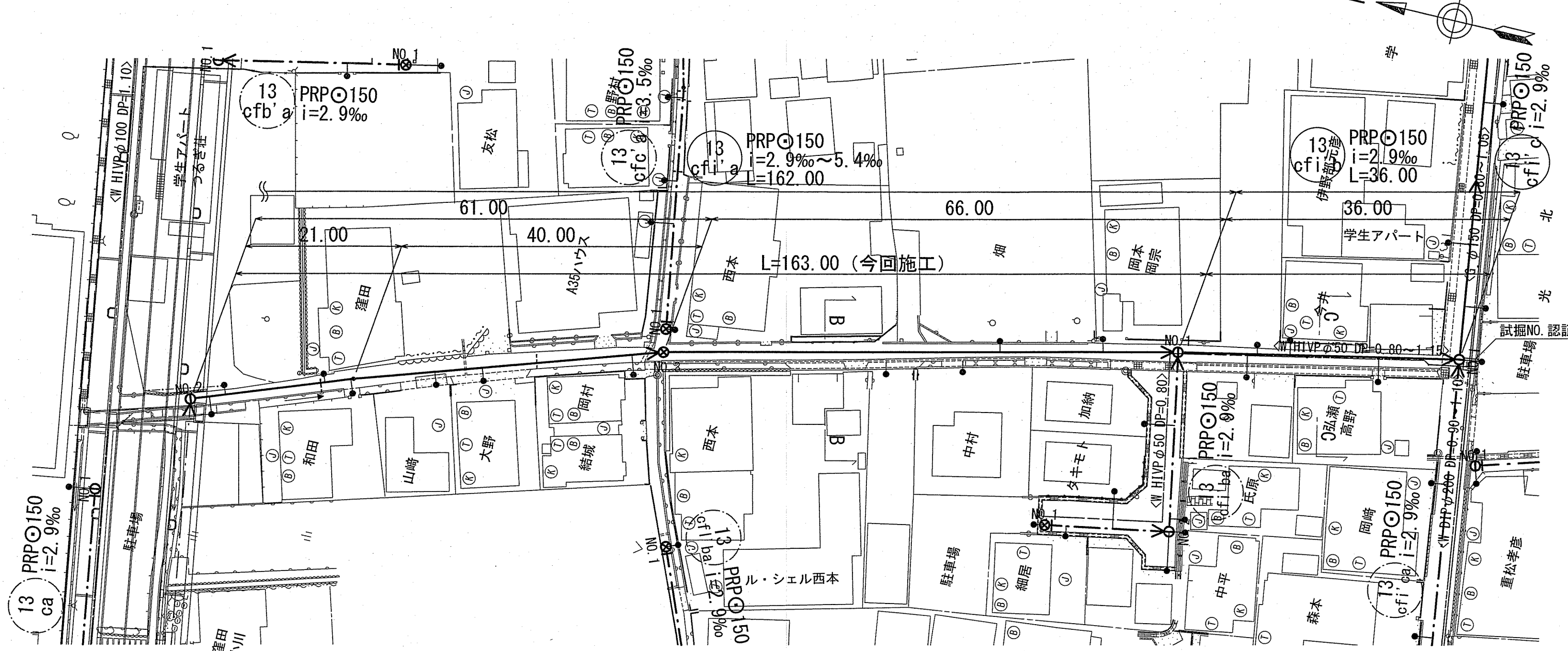
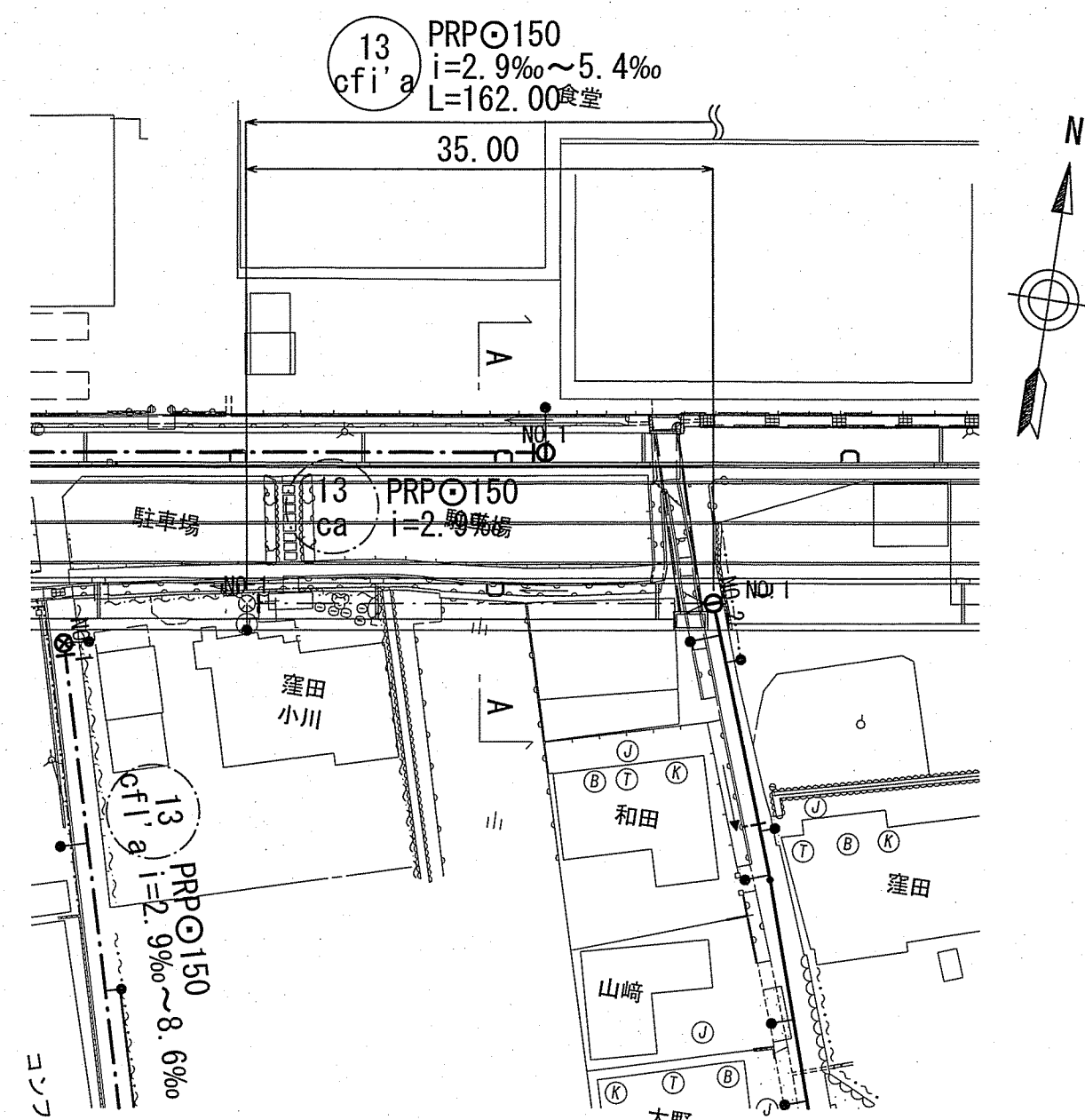
位置図 S=1:5,000



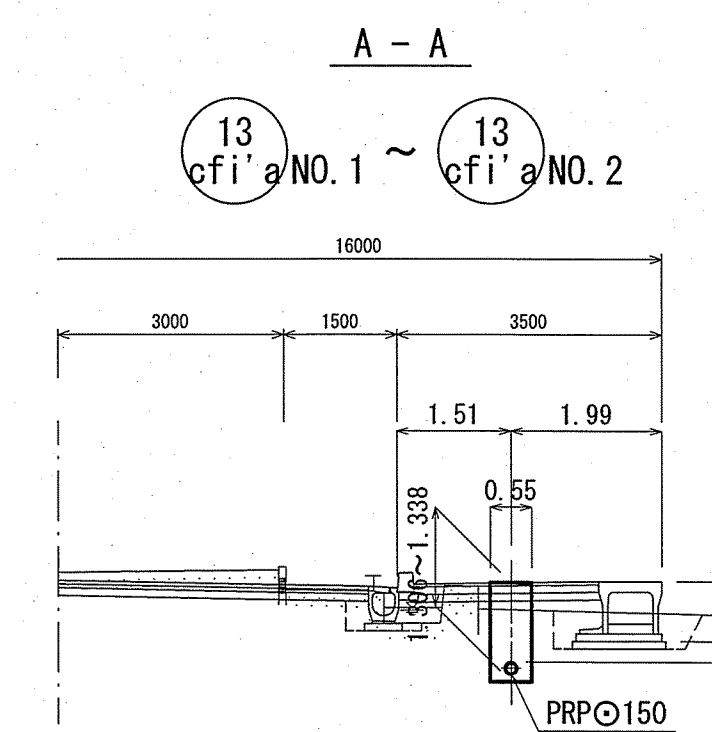
令和6年度	公共下水道事業		
設計番号	全 8 葉ノ内第 3 号		
名 称	朝倉分区分水管理渠築造工事 (R6-3)	縮 尺	図 示
課長	課長 補佐	係長	係 長
高知市上下水道局下水道整備課			

平面図 S=1:500

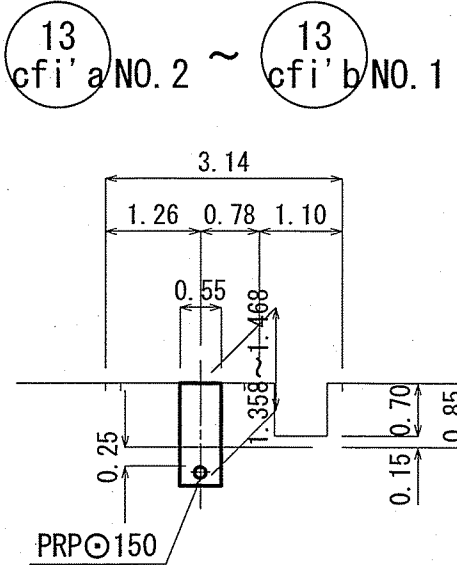
凡 例	
→	工事実施路線
→	既設路線
→	計画路線
⊙	塩ビ製小型人孔
⊙	コンクリート製小型人孔
⊙	組立式片橋円人孔 (600×900)
⊙	組立式0号人孔 (φ750)
⊙	組立式1号人孔 (φ900)
⊙	組立式2号人孔 (φ1200)
⊙	起点人孔
⊙	副管付人孔
⊙	曲管
(G)	ガス管
(W)	水道管
(T)	NTT地中線
(E)	電力ケーブル
●	汚水取付管
●	既設汚水取付管
⊙	風呂場
⊙	トイレ
⊙	台所
⊙	浄化槽
⊙	試験箇所



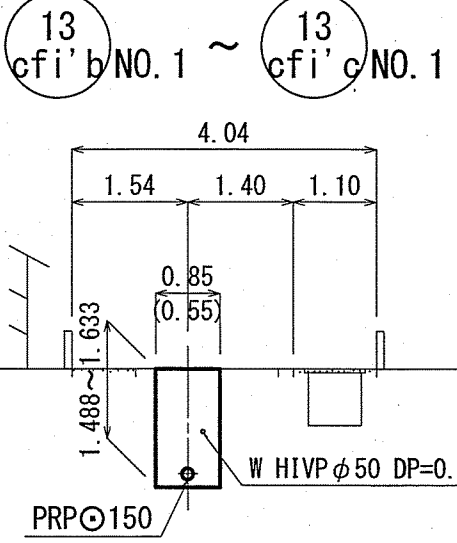
横断面 S=1:100



B-B

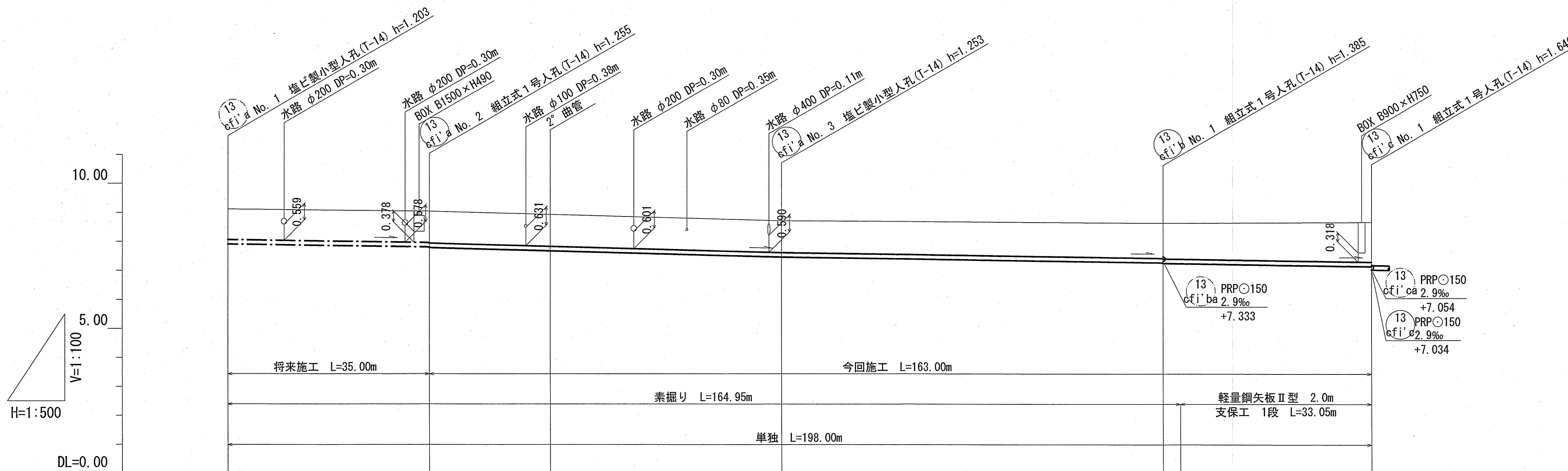


C-C

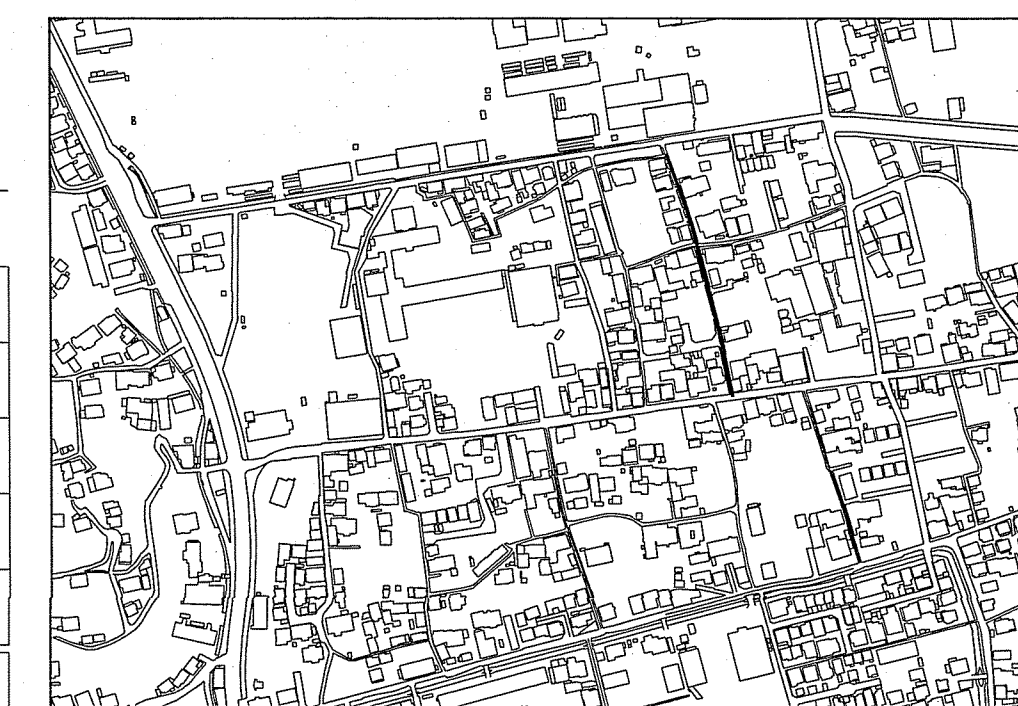


※ ()内は素掘り部を示す。

縦断面 V=1:100
H=1:500



位置図 S=1:5,000



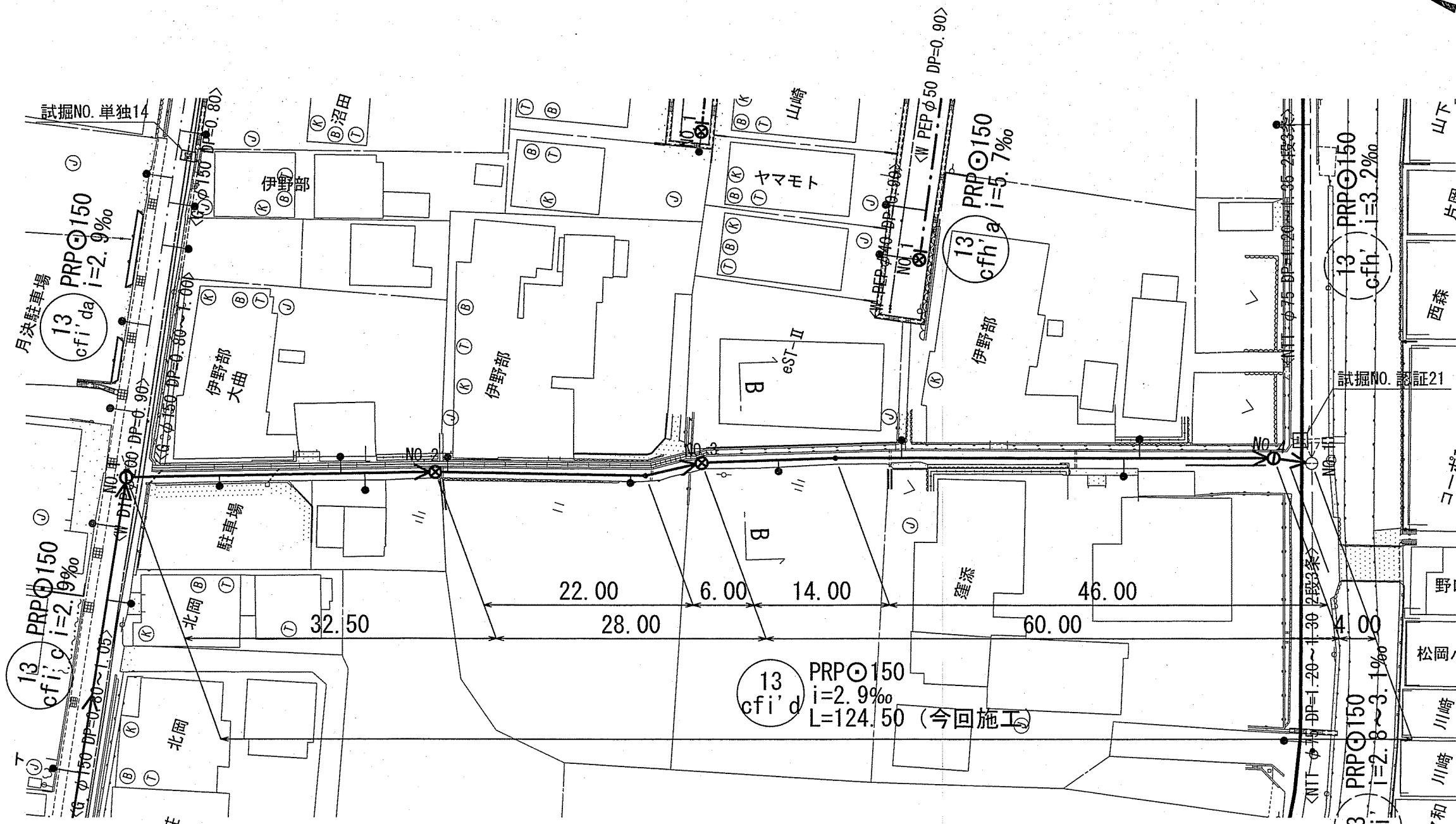
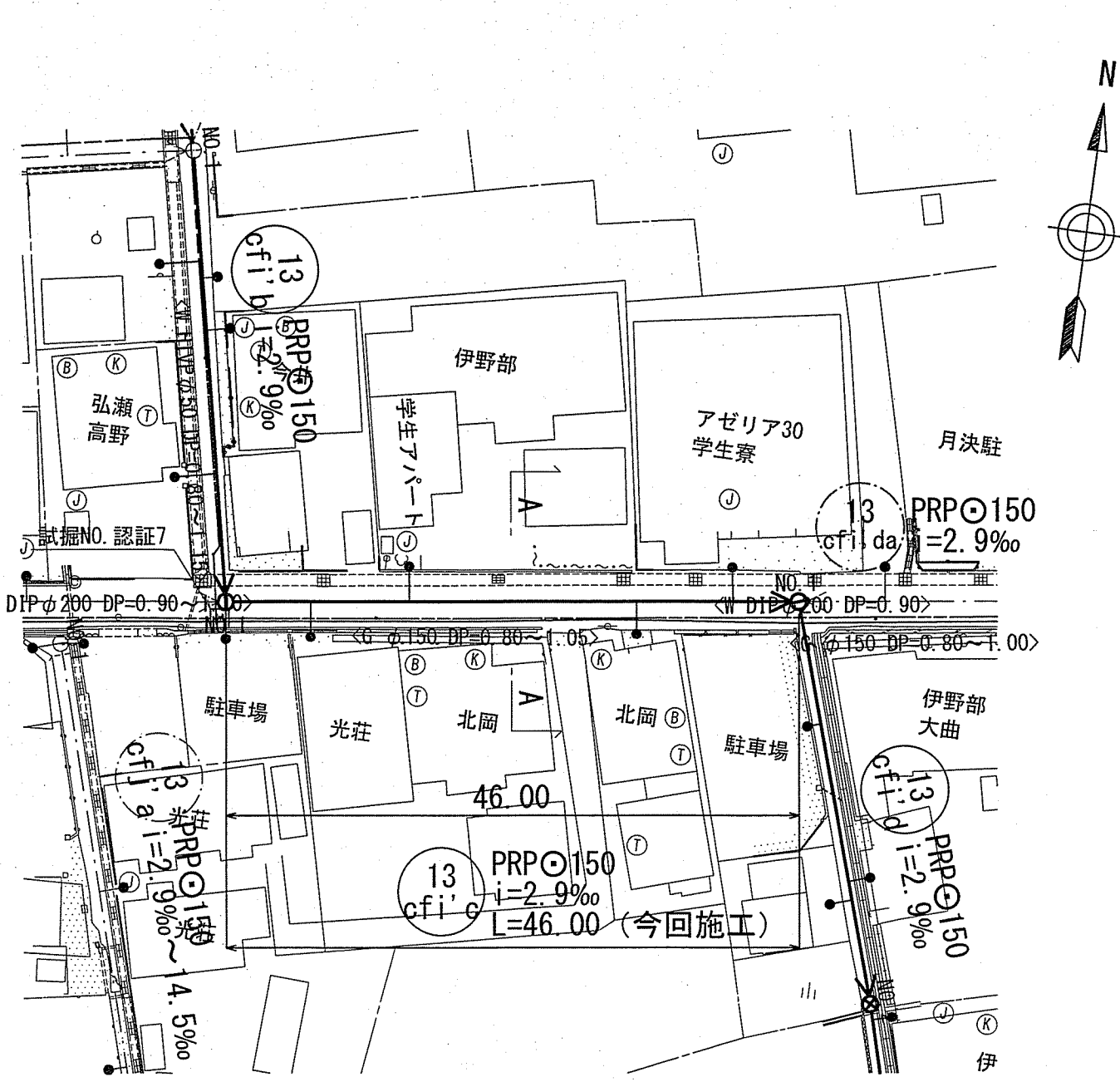
【単独】

令和6年度	公共下水道事業	
設計番号	全 8 葉ノ内第 4 号	
名 称	朝倉分区分水渠築造工事 (R6-3)	縮 尺
	平面図・縦断面・横断面 (3)	図 示
課長	課長 補佐	係長
		係 長
		設 計
		検 査
高知市上下水道局下水道整備課		

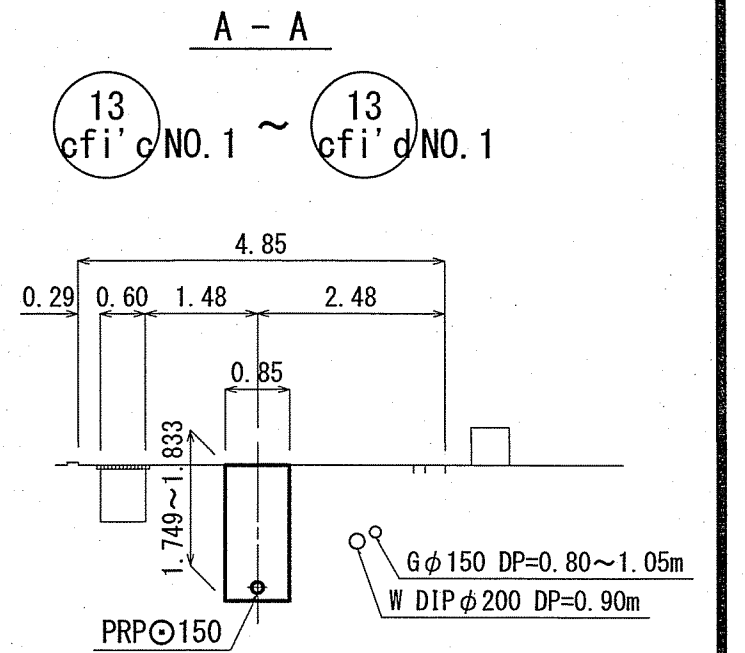
路線番号	単位	13 cfi' a			13 cfi' b		
管径	mm	PRPφ150 (t=3mm)			PRPφ150 (t=3mm)		
勾配	%	2.9			2.9		
延長	m	162.00			36.00		
人孔間距離	m	35.00	21.00	61.00	66.00	36.00	
掘削深	m	1.306	1.338	1.356	1.468	1.488	1.633
土被り	m	1.05	1.08	1.10	1.21	1.23	1.38
地盤高	m	9.12	9.05	8.72	8.64	8.68	8.68
管底高	m	7.917	7.815	7.467	7.275	7.255	7.150
追加距離	m	0.00	35.00	96.00	162.00	164.95	198.00
単距離	m	0.00	35.00	21.00	66.00	36.00	198.00

平面図 S=1:500

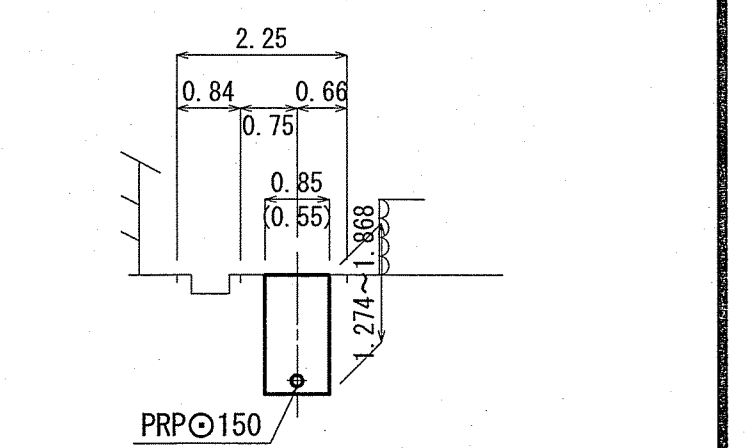
凡 例	
	工事実施路線
	既設路線
	計画路線
	塩ビ製小型人孔
	コンクリート製小型人孔
	組立式片橋円人孔 (600×900)
	組立式0号人孔 (φ750)
	組立式1号人孔 (φ900)
	組立式2号人孔 (φ1200)
	起点人孔
	副管付人孔
	曲管
	ガス管
	水道管
	NTT地中線
	電力ケーブル
	汚水取付管
	既設汚水取付管
	風呂場
	トイレ
	台所
	浄化槽
	試験箇所



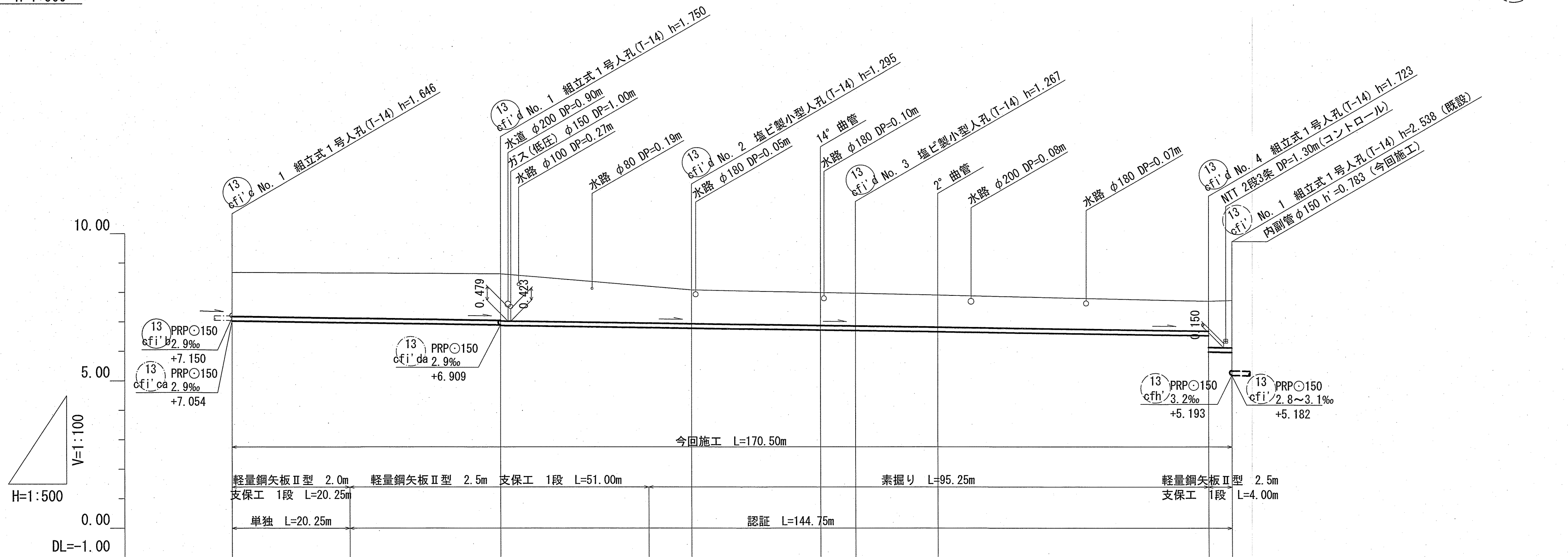
横断面図 S=1:100



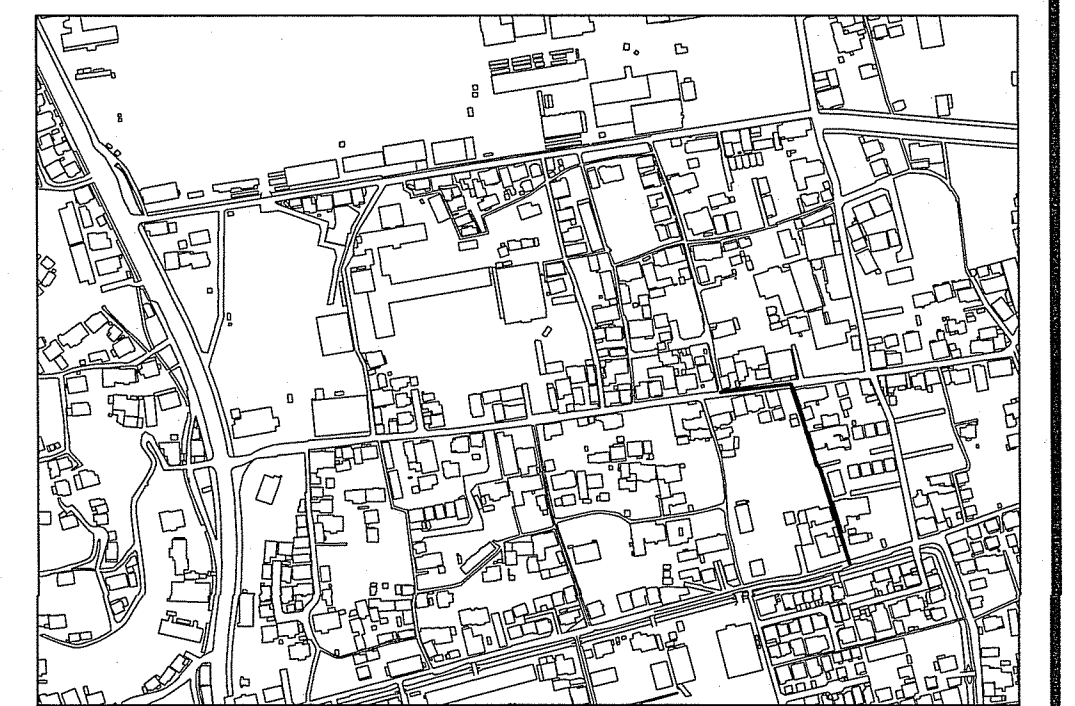
B-B



縦断面図 V=1:100 H=1:500



位置図 S=1:5,000



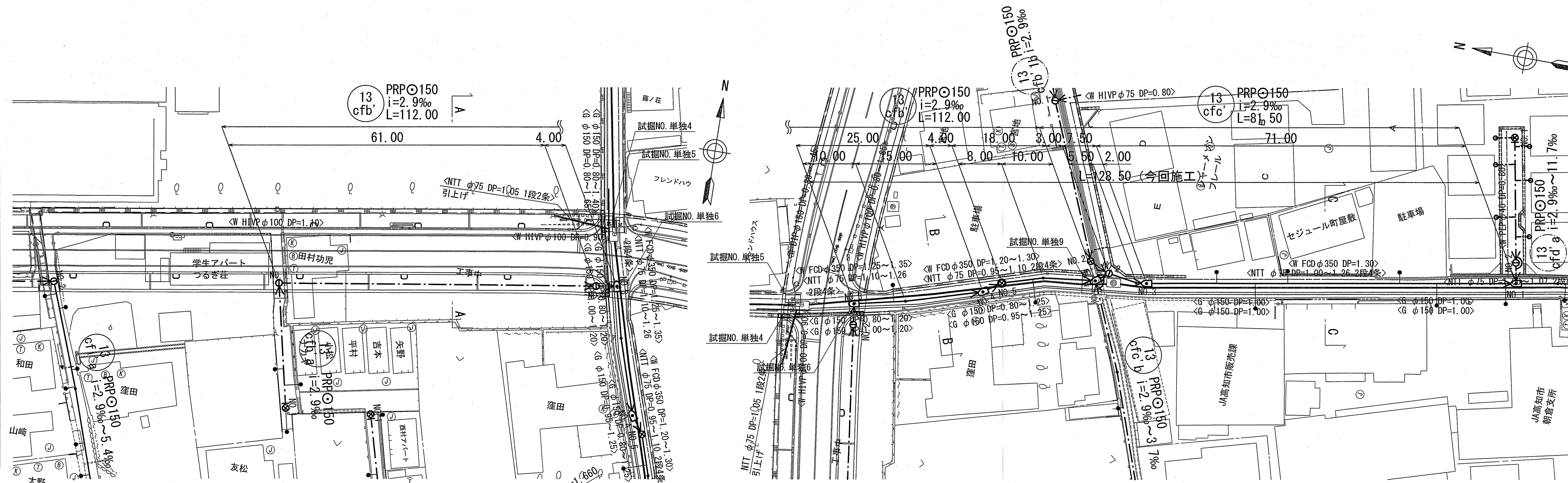
路線番号	単位	13 cfi'd	
管径	mm	PRPφ150 (t=3mm)	
勾配	%	2.9	
延長	m	46.00	124.50
人孔間距離	m	46.00	32.50, 28.00, 6.00, 14.00, 60.00, 46.00
掘削深	m	0.00 - 1.749	1.786, 1.833, 1.853, 1.500, 1.398, 1.372, 1.370, 1.351, 1.274, 1.826, 1.868
土被り	m	1.49 - 8.68	1.58, 1.60, 1.14, 1.12, 1.11, 1.10, 1.02, 1.57, 1.61
地盤高	m	7.034 - 8.68	8.63, 8.08, 7.99, 7.97, 7.91, 7.70, 7.73
管底高	m	7.034 - 8.68	6.900, 6.880, 6.785, 6.703, 6.662, 6.529, 5.977, 5.965
追加距離	m	0.00 - 20.25	20.25, 71.25, 78.50, 100.50, 106.50, 120.50, 166.50, 170.50
単距離	m	0.00 - 20.25	20.25, 71.25, 78.50, 100.50, 106.50, 120.50, 166.50, 170.50

【単独(認証)】

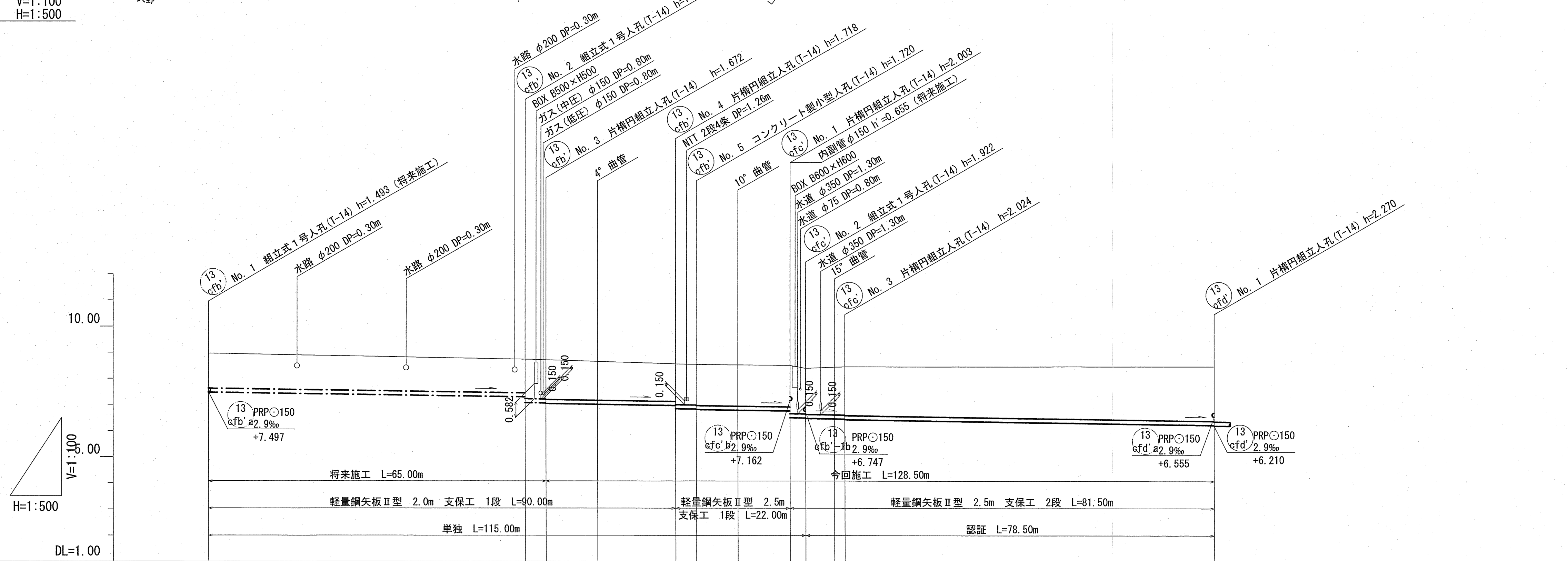
令和 6 年度	公共下水道事業
設計番号	全 8 葉ノ内第 5 号
名 称	朝倉分区分水渠築造工事 (R6-3)
縮 尺	平面図・縦断面図・横断面図 (4)
課長	課長補佐
係長	係
設計	検査
高知市上下水道局下水道整備課	

平面図 S=1:500

凡 例	
→	工事実施路線
→	既設路線
→	計画路線
○	塩ビ製小型人孔
○	コンクリート製小型人孔
○	組立式片構人孔 (600×900)
○	組立式0号人孔 (φ750)
○	組立式1号人孔 (φ900)
○	組立式2号人孔 (φ1200)
○	起点人孔
○	副管付人孔
○	曲管
○	ガス管
○	水道管
○	NTT地中線
○	電力ケーブル
○	汚水取付管
○	既設汚水取付管
○	風呂場
○	トイレ
○	台所
○	浄化槽
○	試験箇所

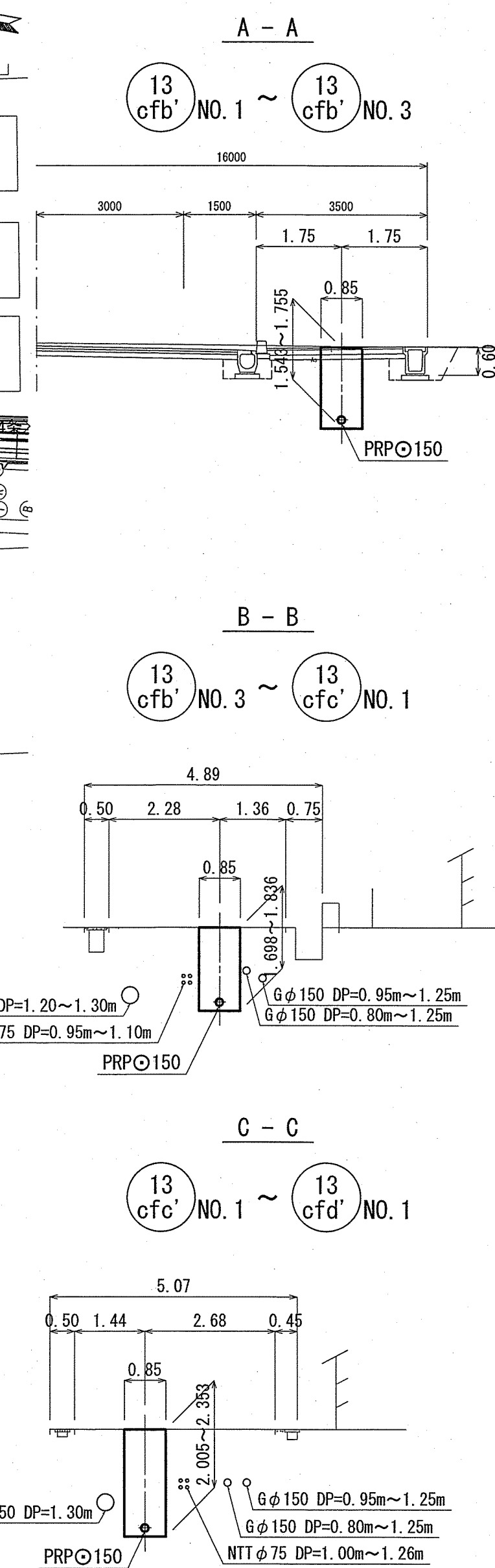


縦断面図 V=1:100
H=1:500

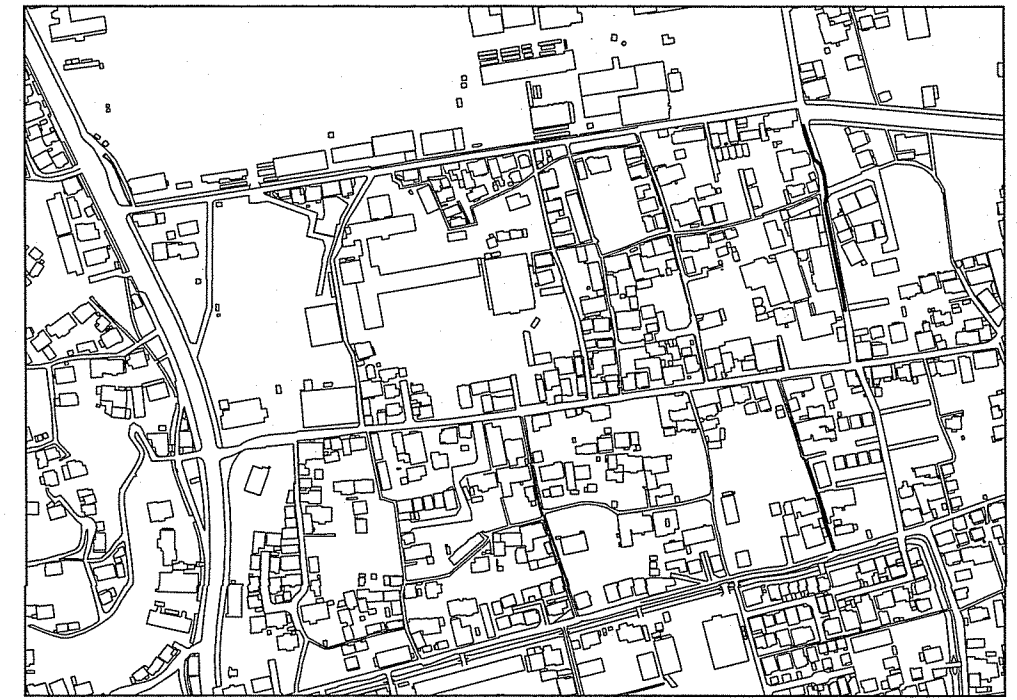


路線番号	単位	13 cfb'										13 cfc'																	
管径	mm	PRPφ150 (t=3mm)																											
勾配	%	2.9																											
延長	m	112.00																											
人孔間距離	m	61.00	4.00	10.00	25.00	15.00	4.00	8.00	10.00	3.00	7.50	5.50	2.00	71.00															
掘削深	m	1.596	1.543	1.763	1.821	1.765	1.775	1.744	1.698	1.821	1.813	1.823	1.827	1.836	2.106	2.025	2.081	2.087	2.353										
土被り	m	1.34	1.29	1.51	1.51	1.50	1.52	1.49	1.44	1.57	1.56	1.57	1.57	1.58	1.75	1.77	1.83	1.83	2.10										
計画地盤高	m	8.97	8.74	8.72	8.72	8.66	8.66	8.66	8.57	8.57	8.55	8.55	8.53	8.51	8.40	8.40	8.44	8.44	8.48										
管底高	m	7.477	7.300	7.080	7.068	7.019	7.048	7.019	6.975	6.852	6.840	6.830	6.806	6.777	6.507	6.498	6.492	6.458	6.230										
追加距離	m	0.00	61.00	65.00	75.00	90.00	94.00	102.00	112.00	115.00	120.50	122.50	133.50	133.50	133.50	133.50	133.50	133.50	133.50										
単距離	m	0.00	61.00	65.00	75.00	90.00	94.00	102.00	112.00	115.00	120.50	122.50	133.50	133.50	133.50	133.50	133.50	133.50	133.50										

横断面図 S=1:100



位置図 S=1:5,000

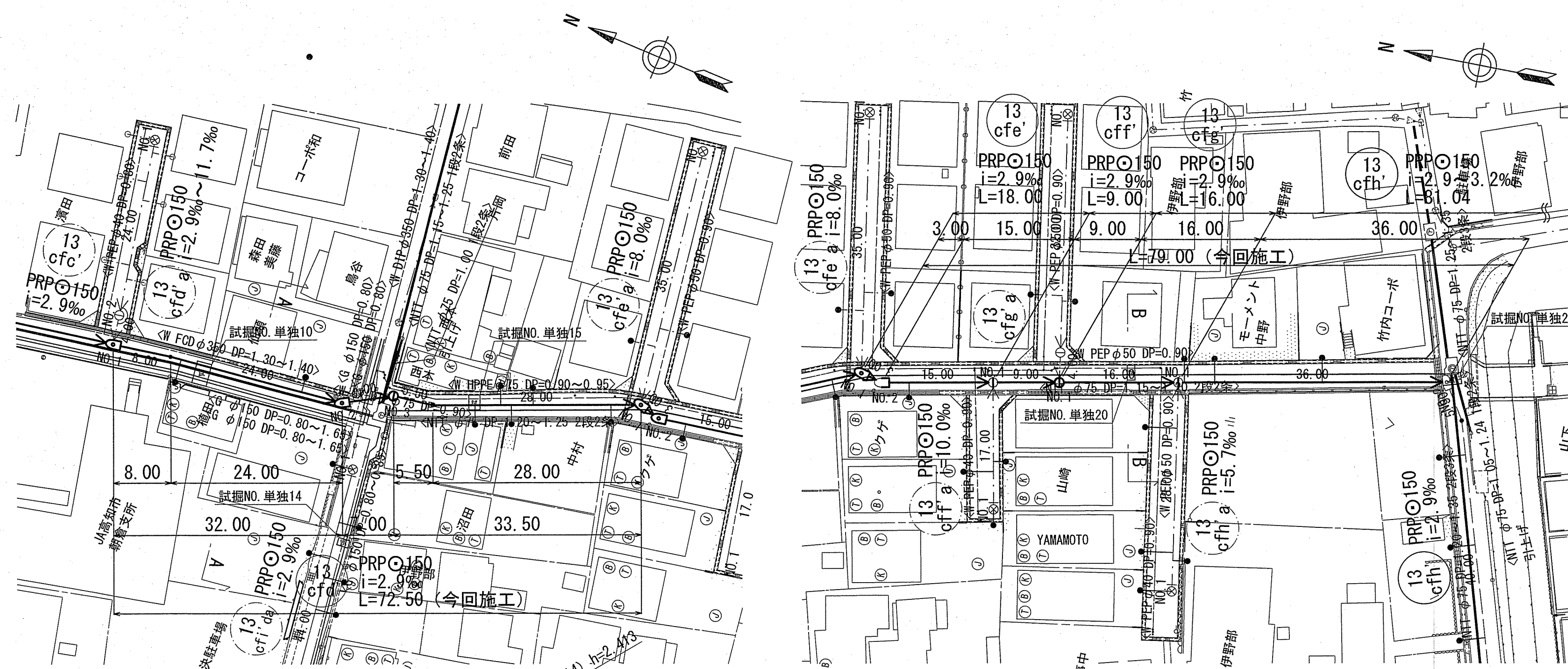


令和6年度 公共下水道事業
 設計番号 全 8 葉ノ内第 6 号
 名 朝倉分区分水管理築造工事 (R6-3) 縮尺
 称 平面図・縦断面図・横断面図 (5) 図示
 課長 課長補佐 係長 係 設計
 高知市上下水道局下水道整備課

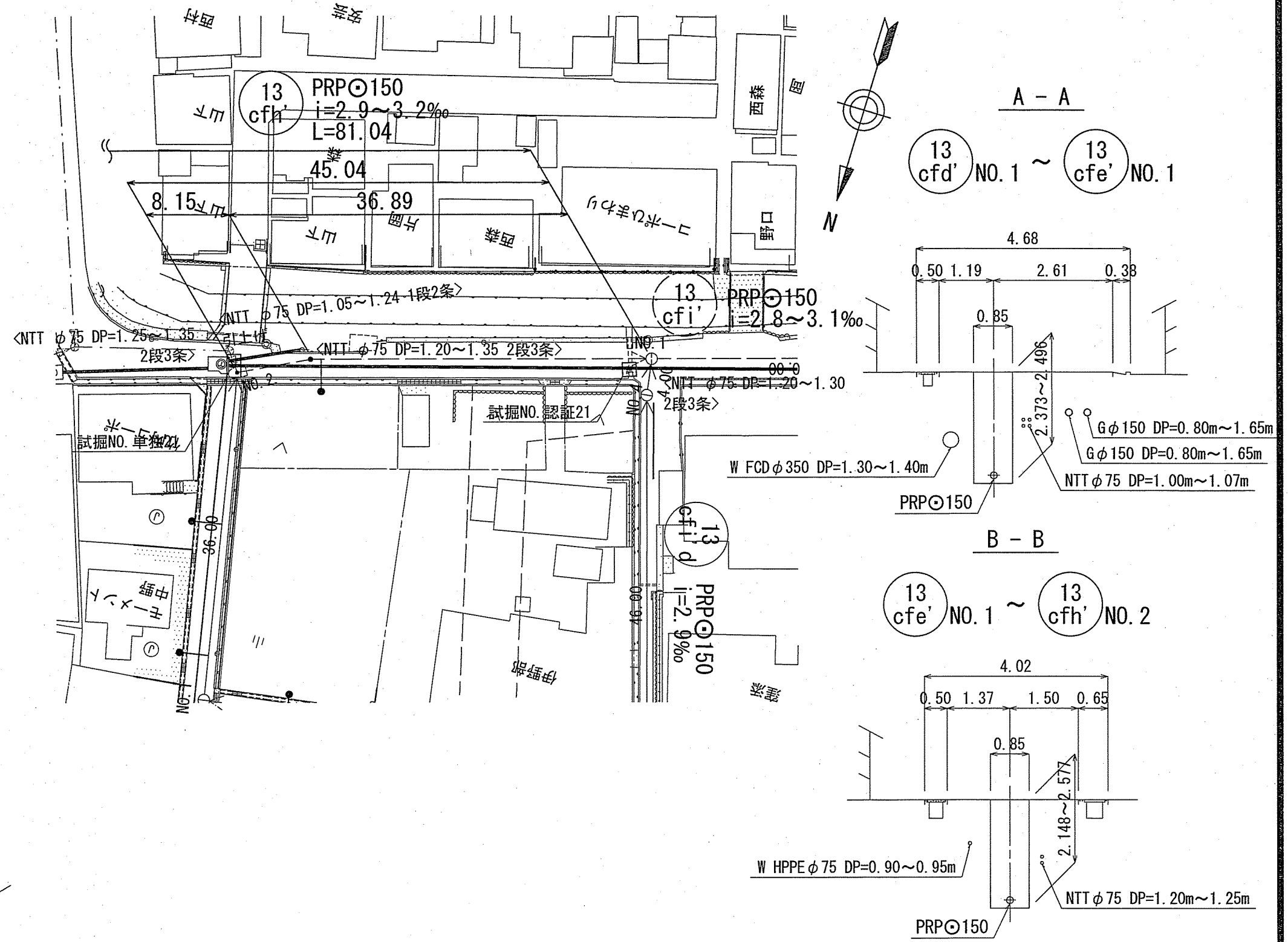
平面図 S=1:500

凡 例	
	工事実施路線
	既設路線
	計画路線
	塩ビ製小型人孔
	コンクリート製小型人孔
	組立式片構円人孔 (600×900)
	組立式0号人孔 (φ750)
	組立式1号人孔 (φ900)
	組立式2号人孔 (φ1200)
	起点人孔
	副管付人孔
	曲管
	ガス管
	水道管
	NTT地中線
	電力ケーブル
	汚水取付管
	既設汚水取付管
	風呂場
	トイレ
	台所
	浄化槽
	試験箇所

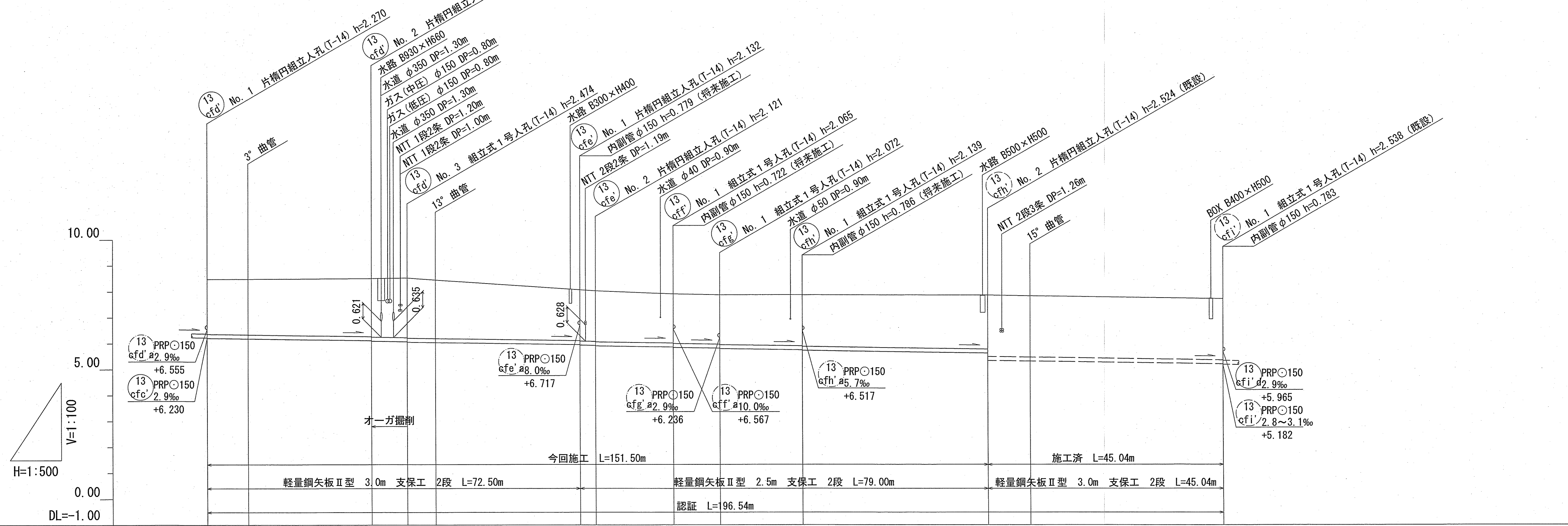
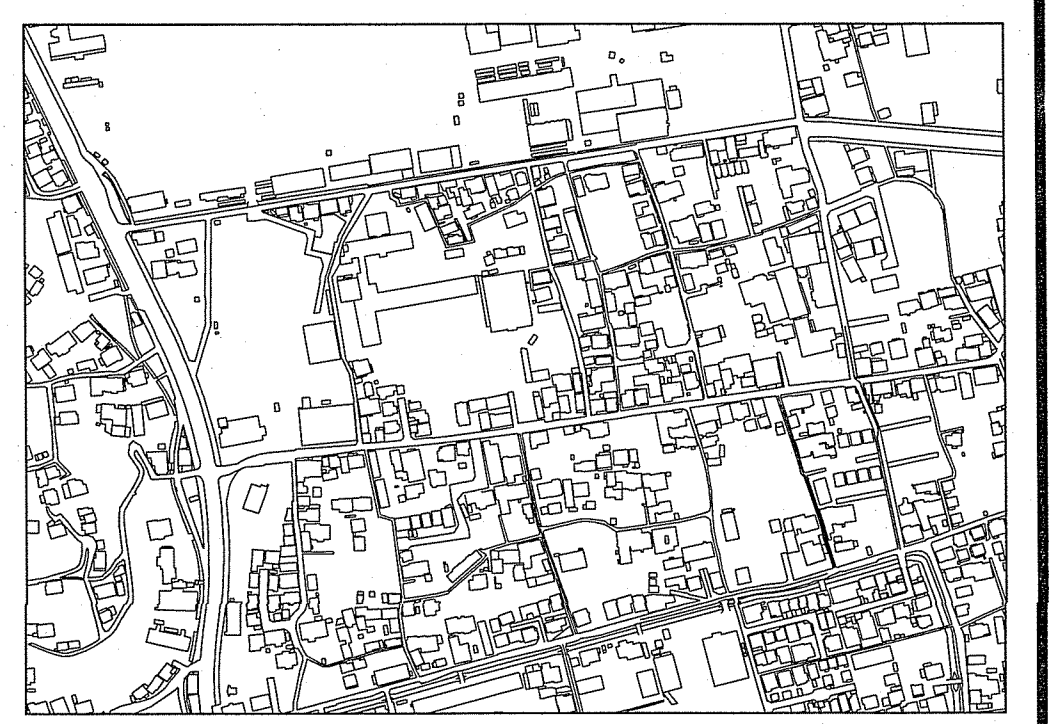
縦断面図 V=1:100
H=1:500



横断面図 S=1:100



位置図 S=1:5,000



路線番号	単位	(13) cfd'	(13) cfe'	(13) cff'	(13) cfh'	(13) cfi'											
管径	mm	PRP○150 (t=3mm)															
勾配	%	2.9															
延長	m	72.50															
人孔間距離	m	8.00	32.00	24.00	7.00	5.50	33.50	28.00	3.00	15.00	9.00	16.00	36.00	8.15	45.04	36.89	
掘削深	m						2.496	2.516	2.24	2.26	2.57	2.57	2.20	2.87	2.32	2.57	2.24
土被り	m						1.96	1.98	2.24	2.26	2.57	2.57	2.20	2.87	2.32	2.57	2.24
地盤高	m						8.07	8.03	8.51	8.53	8.45	8.45	8.07	8.03	8.03	8.03	8.03
管底高	m						5.958	5.938	6.117	6.097	6.040	6.040	5.958	5.938	5.938	5.938	5.938
追加距離	m						0.00	0.00	0.00	0.00	0.00	0.00	0.00	0.00	0.00	0.00	0.00
単距離	m						0.00	8.00	8.00	8.00	8.00	8.00	8.00	8.00	8.00	8.00	8.00

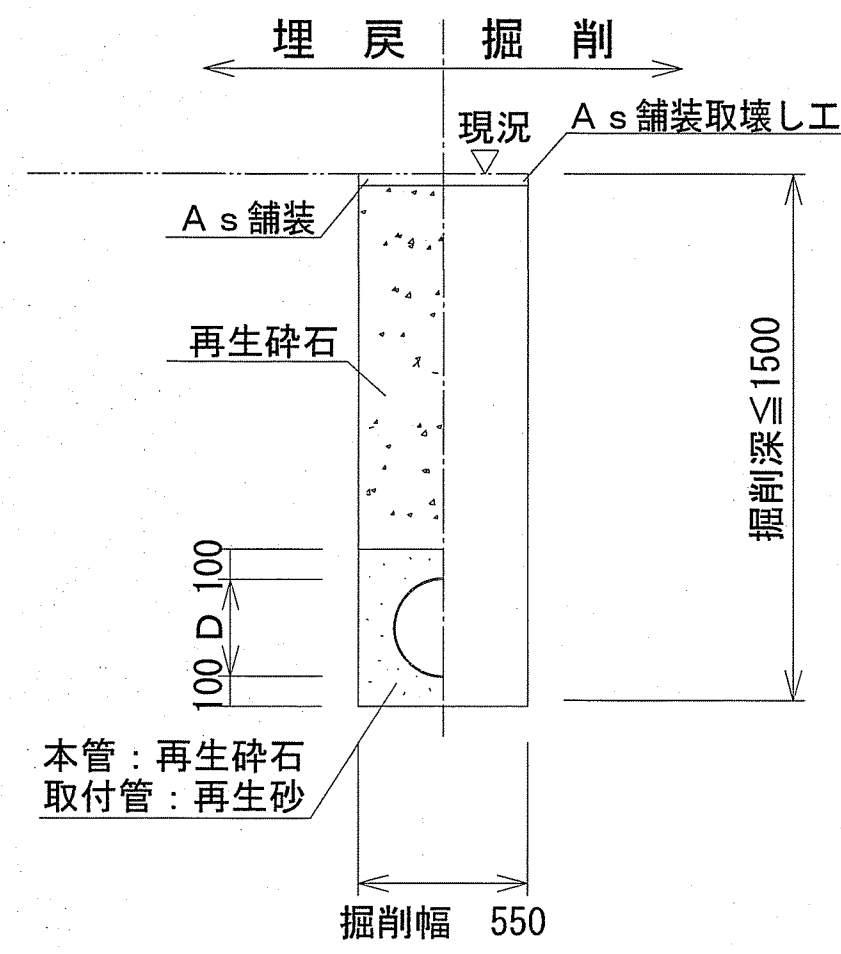
【認証】

令和6年度	公共下水道事業
設計番号	全 8 葉ノ内第 7 号
名 称	朝倉分区分水渠築造工事 (R6-3) 縮尺
図 示	平面図・縦断面図・横断面図 (6)
課長	課長補佐
係長	係
主任	設計
技師	技師

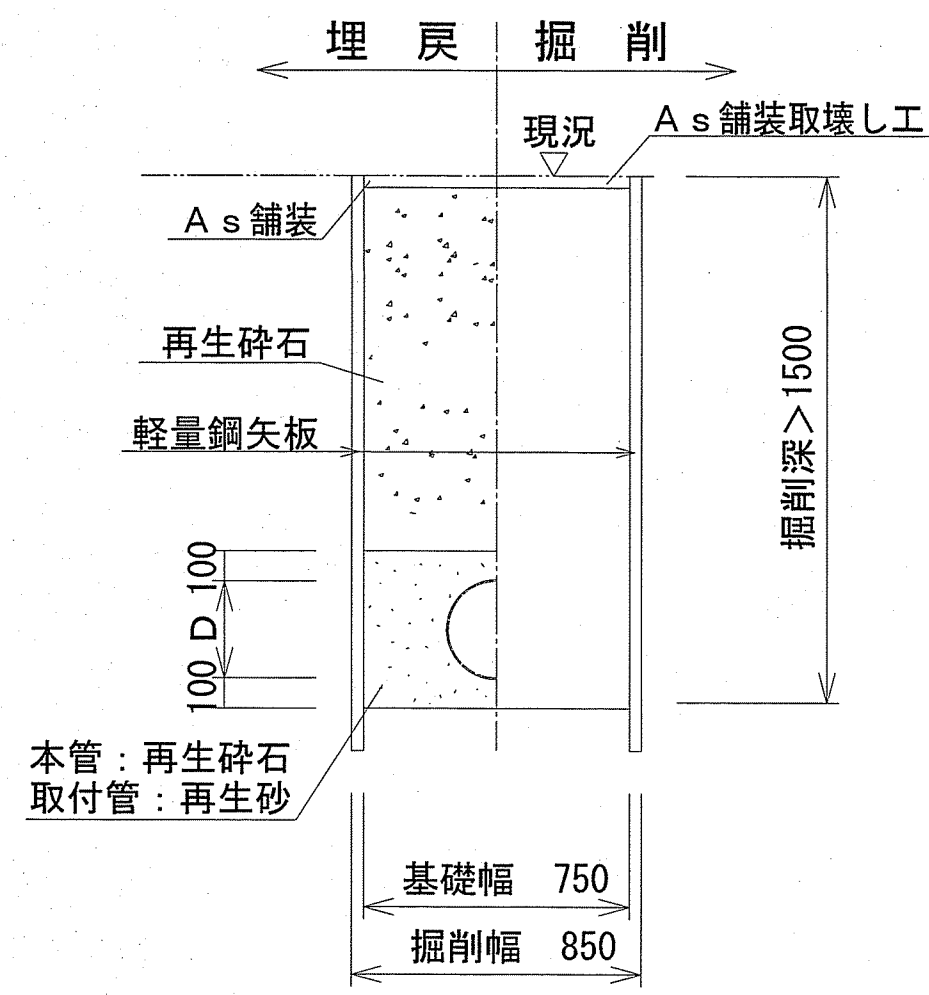
高知市上下水道局下水道整備課

土工定規図 S=1:Free

素堀土工



矢板土工

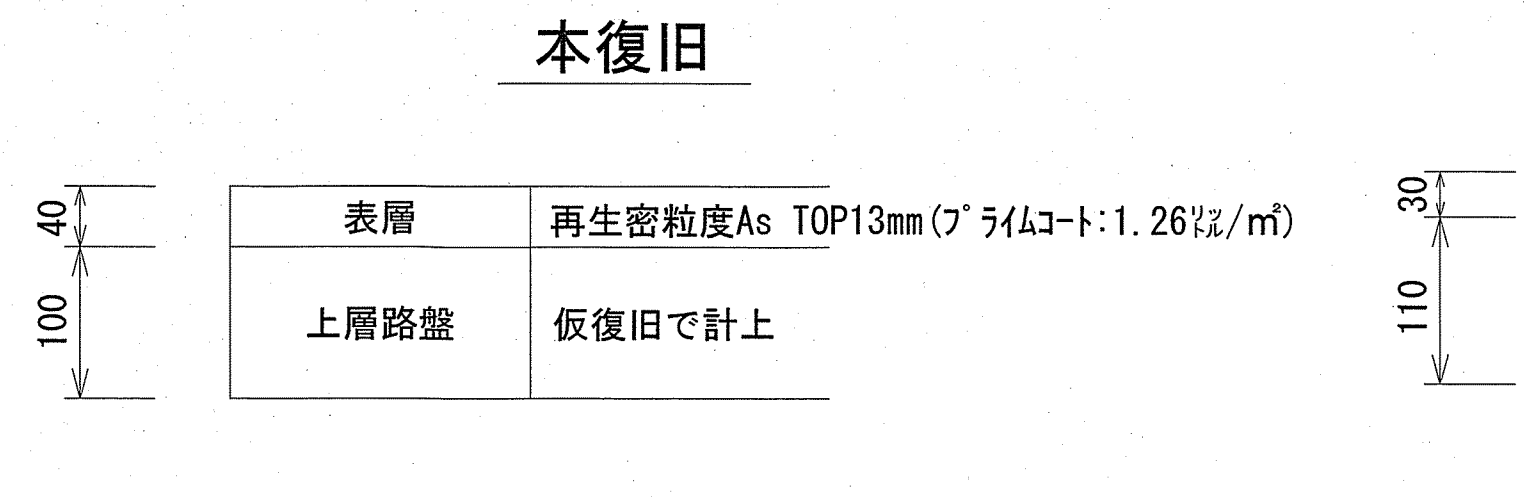


本管	管内径 (mm)	リブ管外径 D (mm)
	150	156
取付管	管内径 (mm)	塩ビ管外径 D (mm)
	150	165

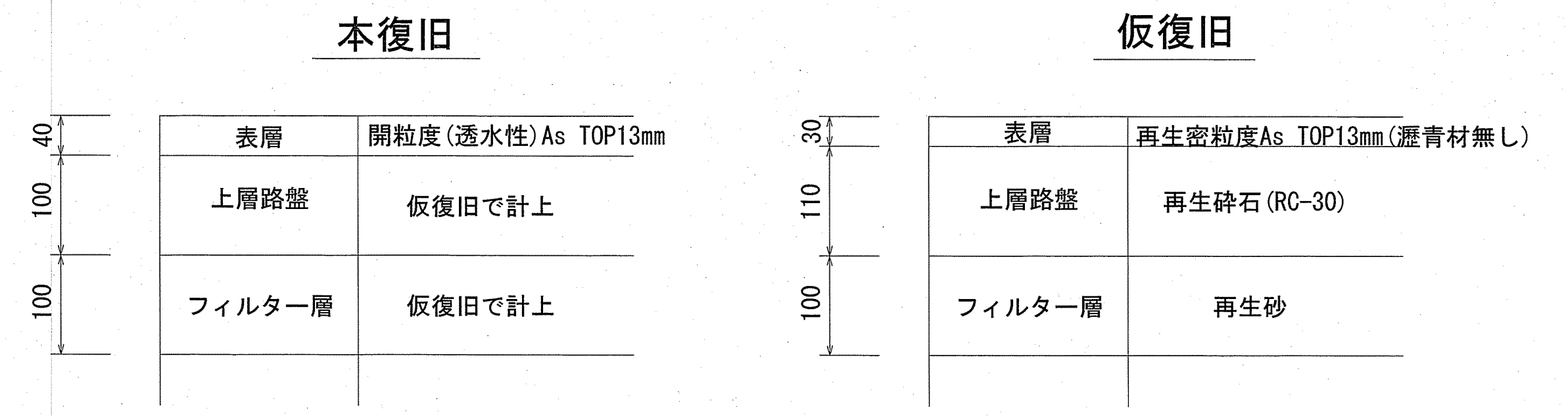
※再生砕石埋戻しについては、平均粒径(D50)が10mm以上かつ10%粒径が1mm以上の砕石を締固め度90%以上で施工すること。
 ※取付管1箇所につき砕石基礎用防護シートを1枚設置する。

舗装構成図 S=1:10

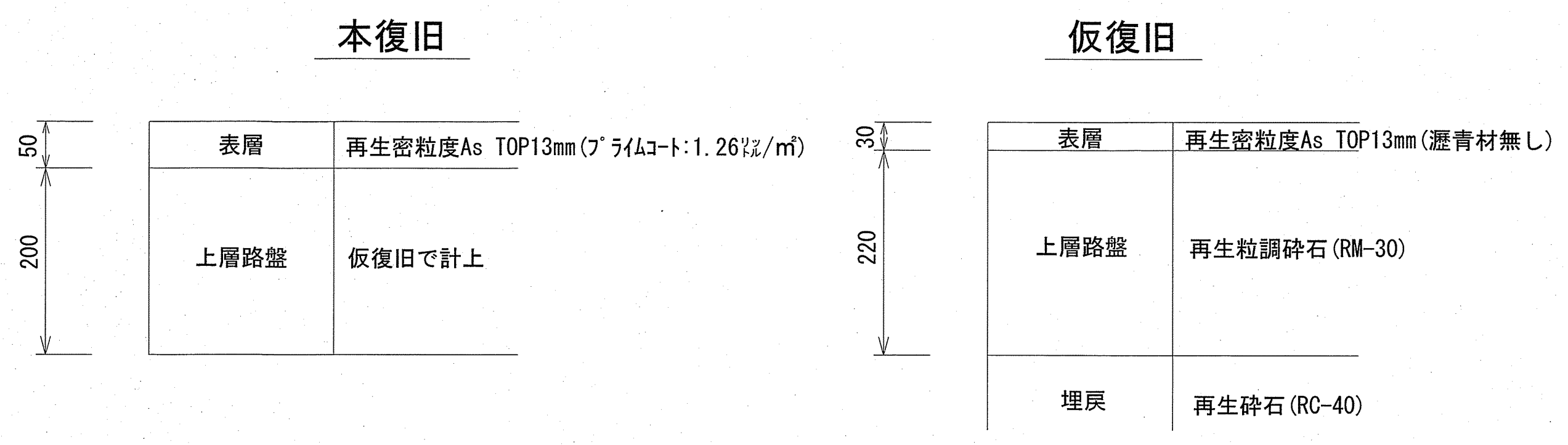
市道（舗装幅員4m未満）



県道歩道部



市道（舗装幅員4m以上）



※掘削箇所の不陸整正(本復旧時)については、補足材無とする。
 ※掘削箇所以外の不陸整正(本復旧時)については、補足材有 (RM-30 3m³/100m²)とする。

令和6年度	公共下水道事業		
設計番号	全 8	葉ノ内第	8 号
名称	朝倉分區汚水管渠築造工事 (R6-3)		縮尺
	土工定規図・舗装構成図		図示
課長	課長補佐	係長	係
			設計
高知市上下水道局下水道整備課			