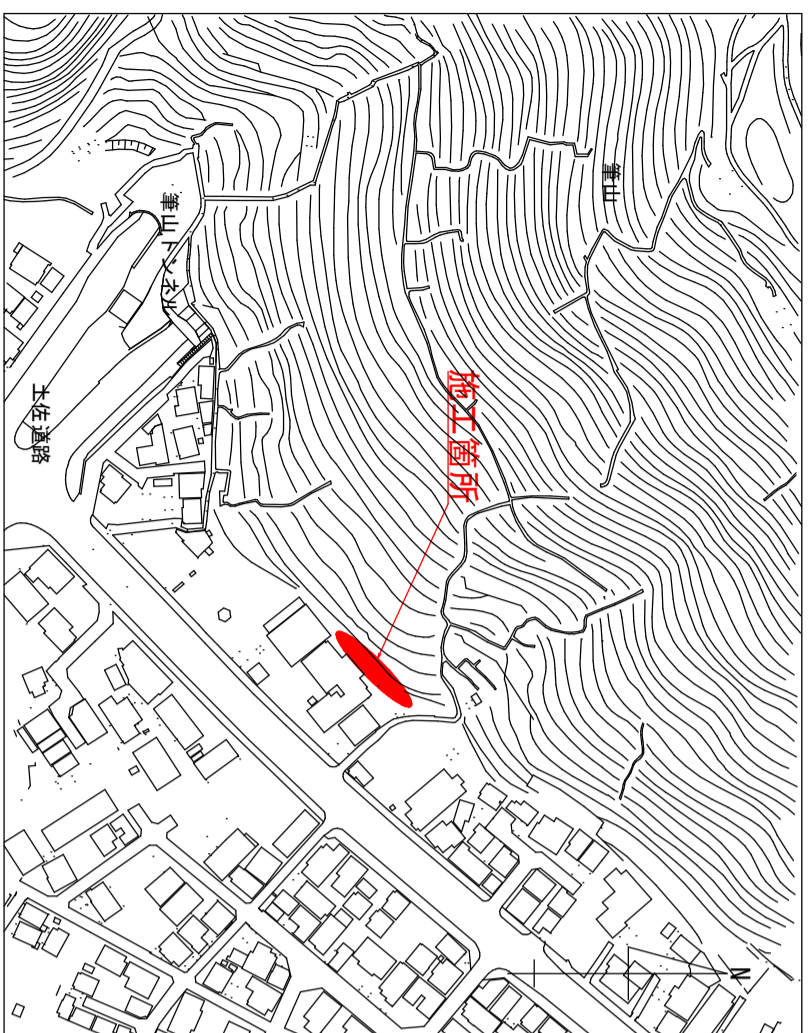
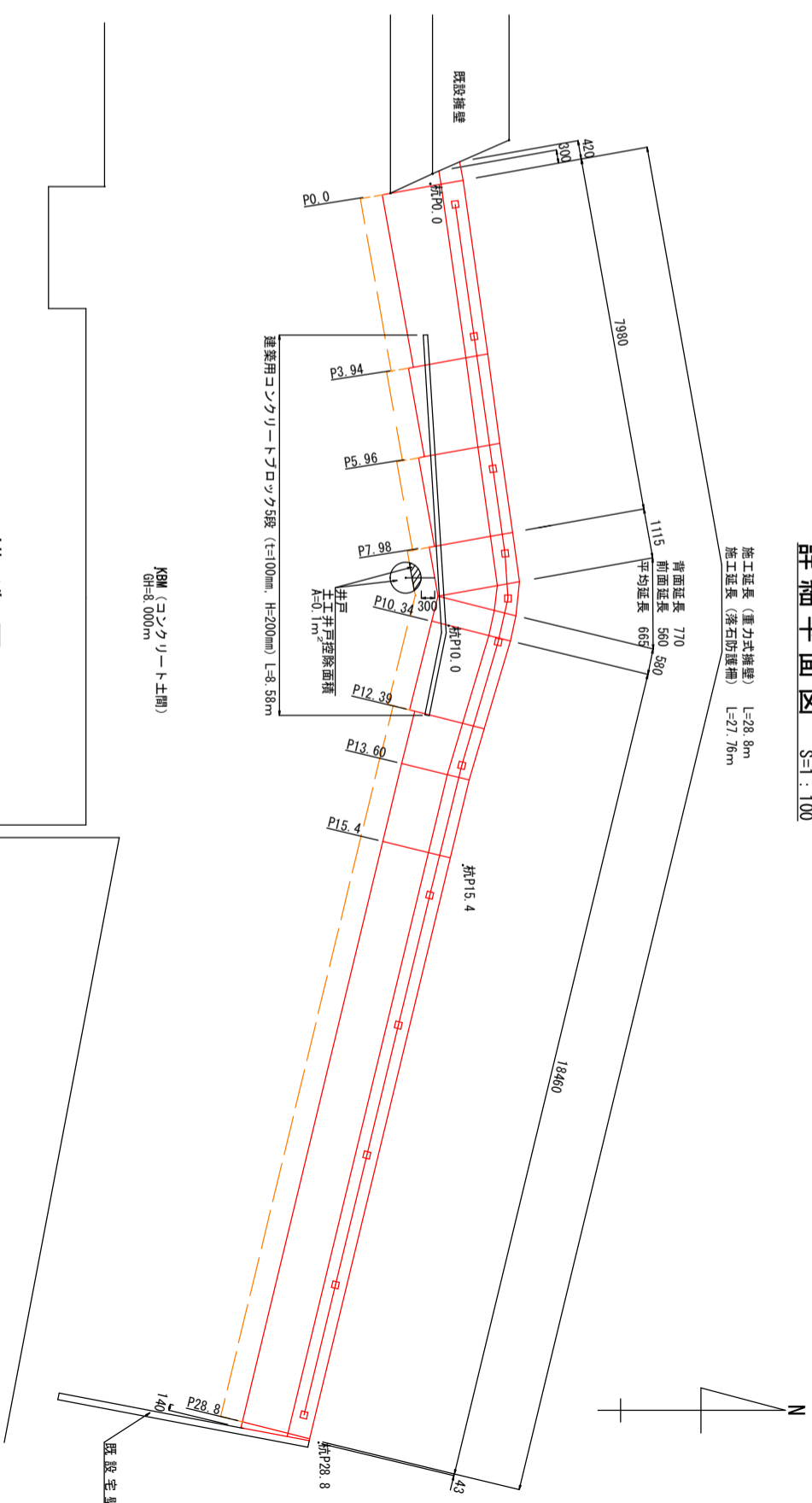


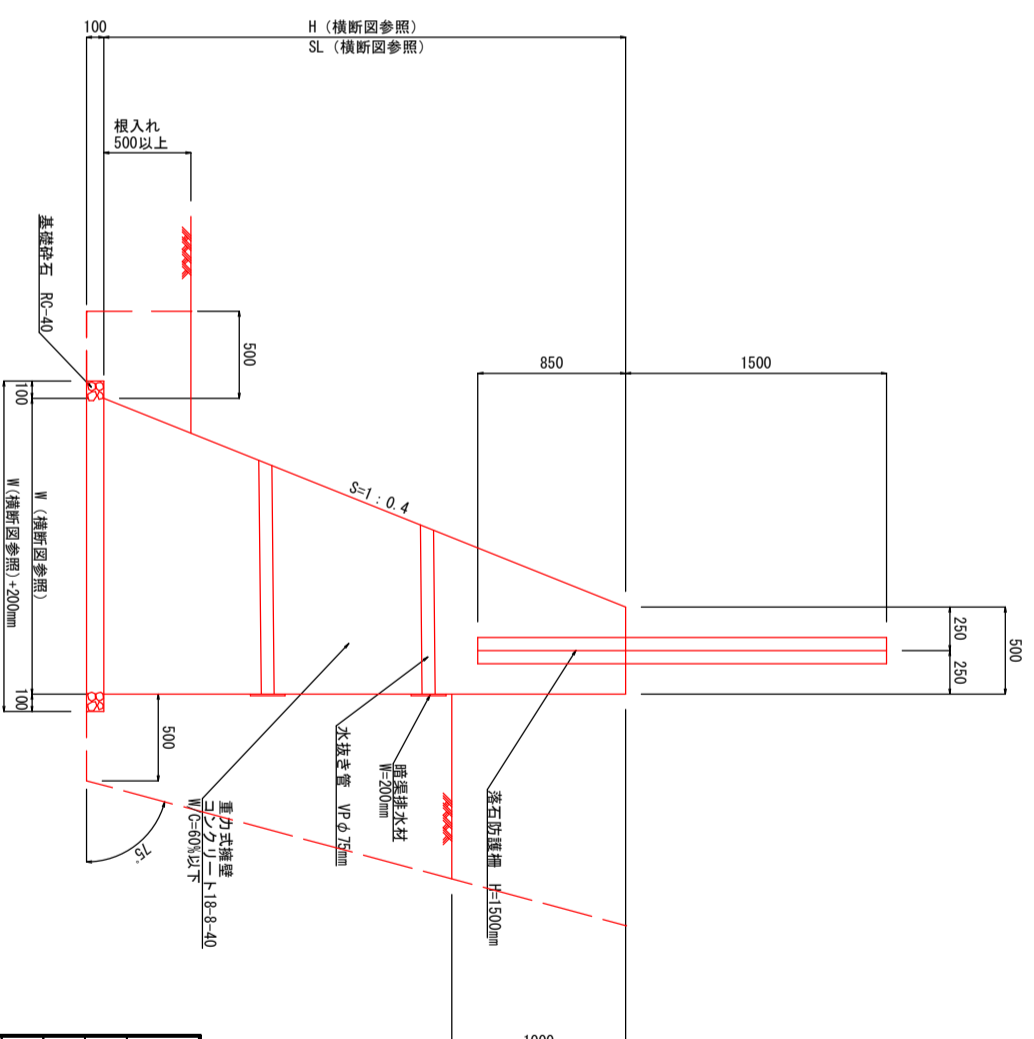
位置図



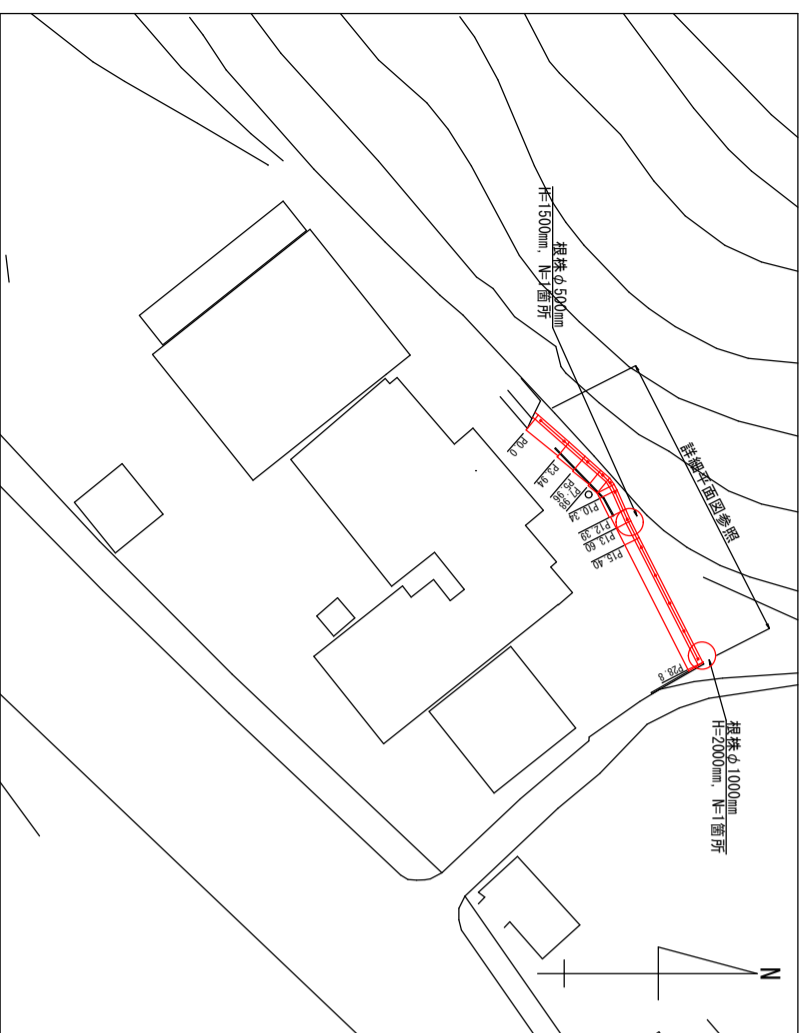
詳細平面図 S=1:100



構造図 S=1:30

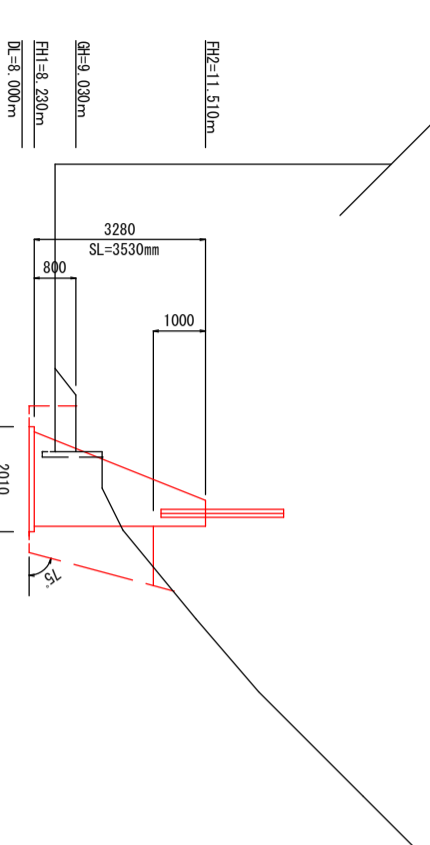


平面図 S=1:500



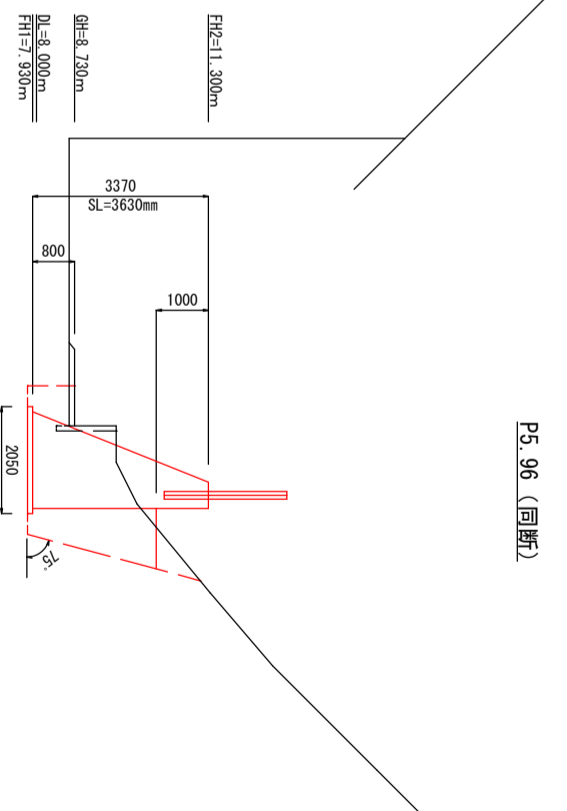
工 事 名	塩屋崎町二丁目地区がけくずれ予防工事			
種 別	位置図・平面図・詳細平面図・構造図	課長	課長 補佐	係長
事 業 名				
令和 6 年度				
	高知市都市建設部 道路整備課			

P3.94 (同断)



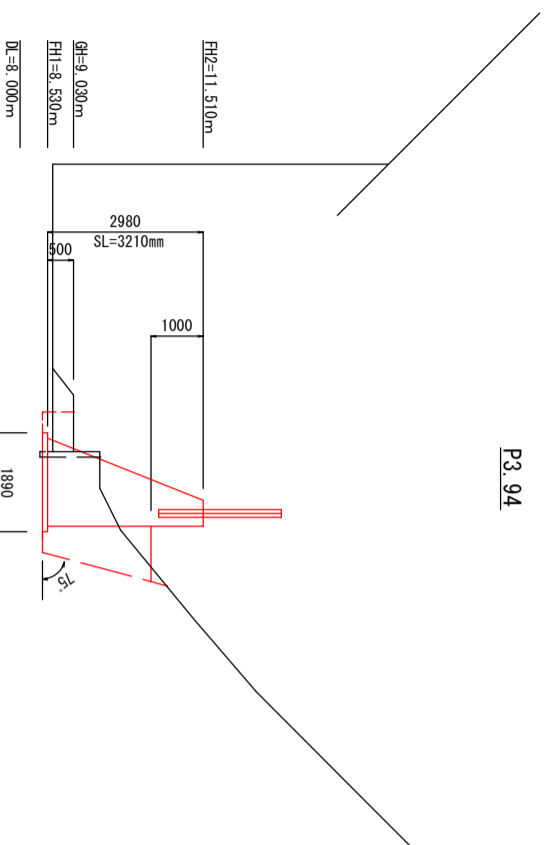
掘削	2.1
床掘	2.6
埋戻	2.5
コンクリート	3.8

P5.96 (同断)



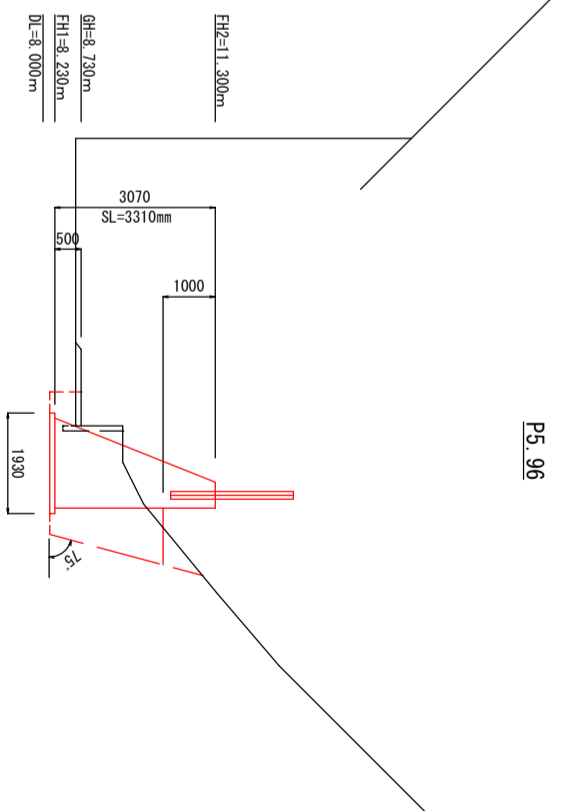
掘削	3.2
床掘	2.6
埋戻	2.6
コンクリート	4.0

P3.94



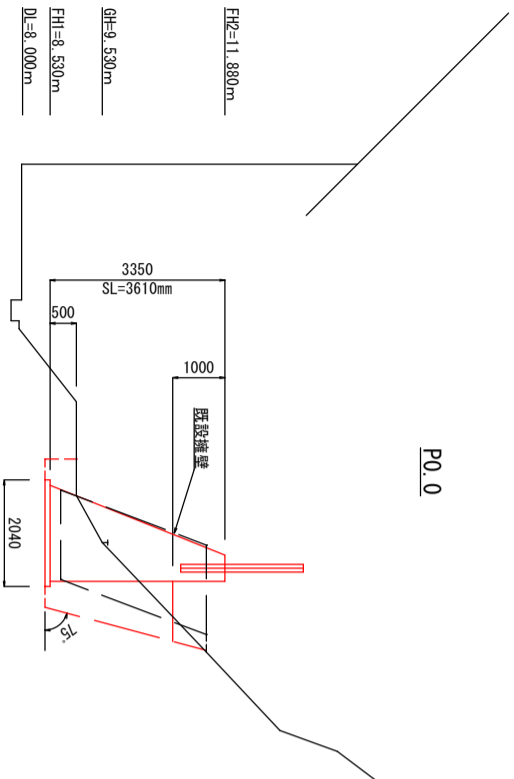
掘削	1.9
床掘	1.7
埋戻	1.9
コンクリート	3.3

P5.96



掘削	3.0
床掘	1.7
埋戻	2.0
コンクリート	3.4

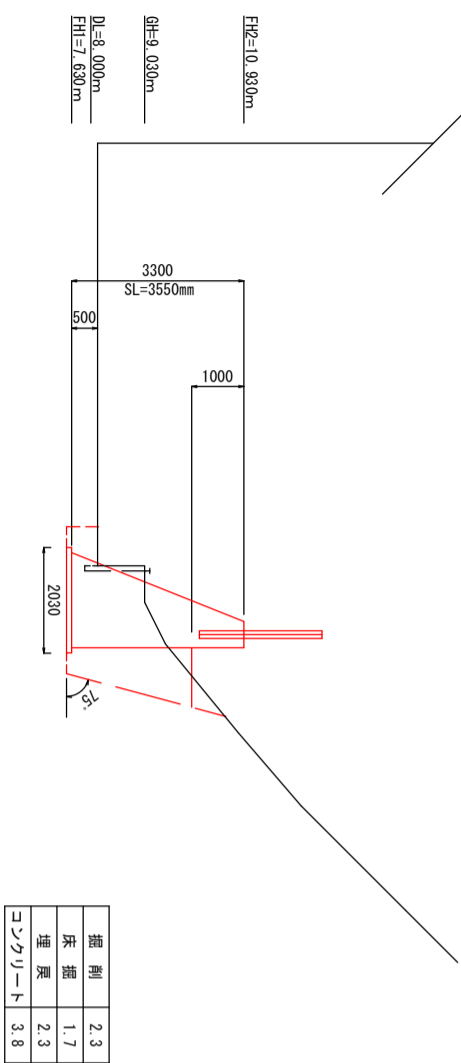
P0.0



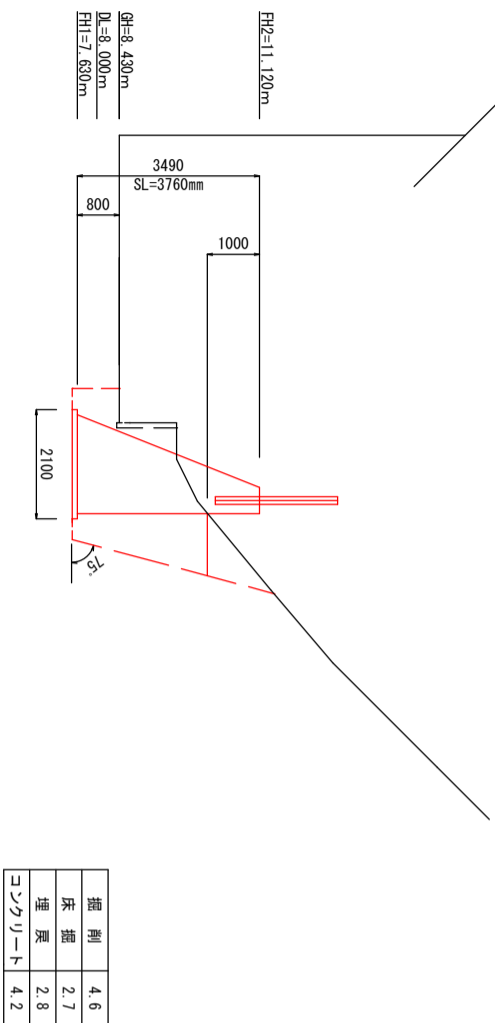
掘削	2.4
床掘	1.8
埋戻	2.3
コンクリート	3.9

工 事 名	塩屋崎町二丁目地区がけくずれ予防工事			
種 別	横断面図 (1/3)			
事 業 名	課長	課長補佐	係長	係
令和6年度				
高知市都市建設部	道路整備課			

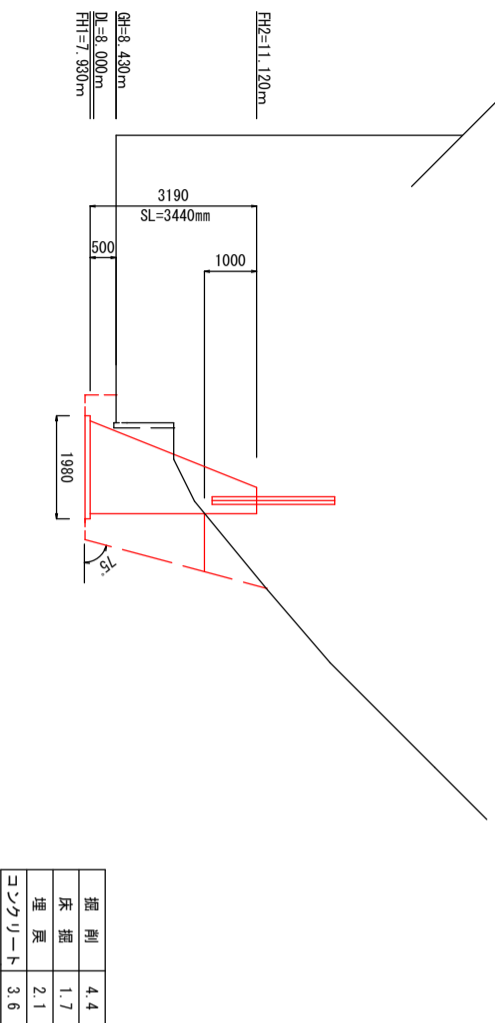
P10.34 (拵P10.0)



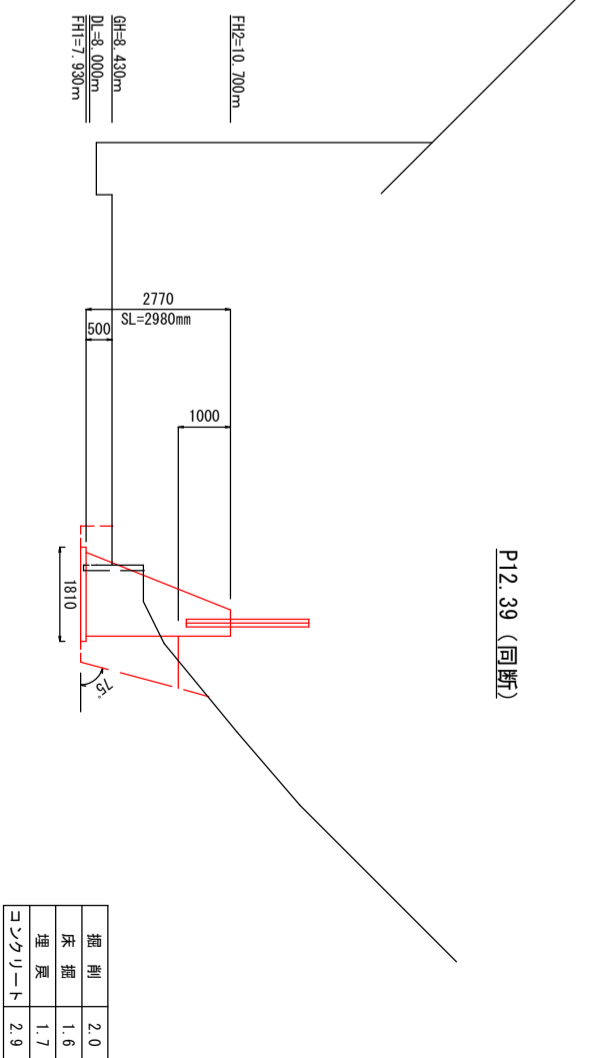
P7.98 (回断)



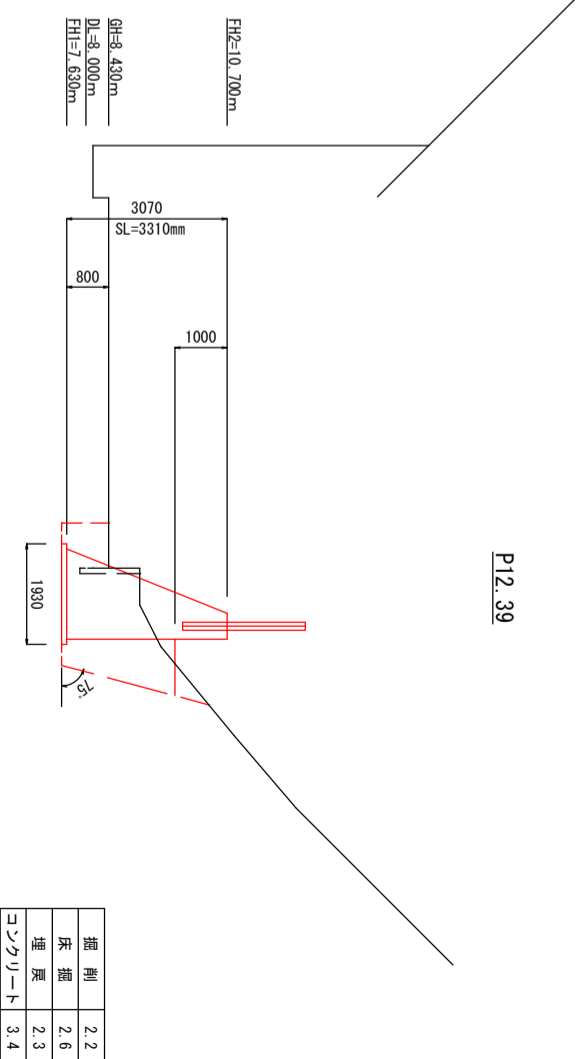
P7.98



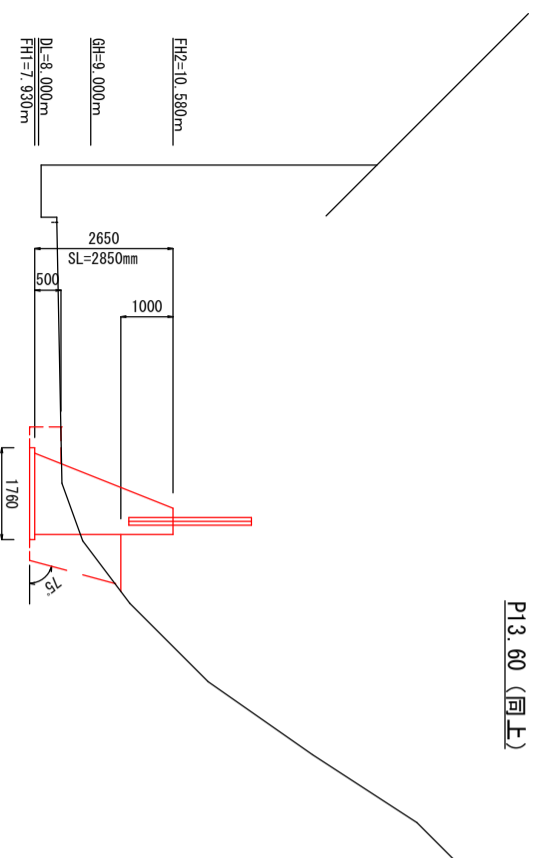
P12.39 (回断)



P12.39

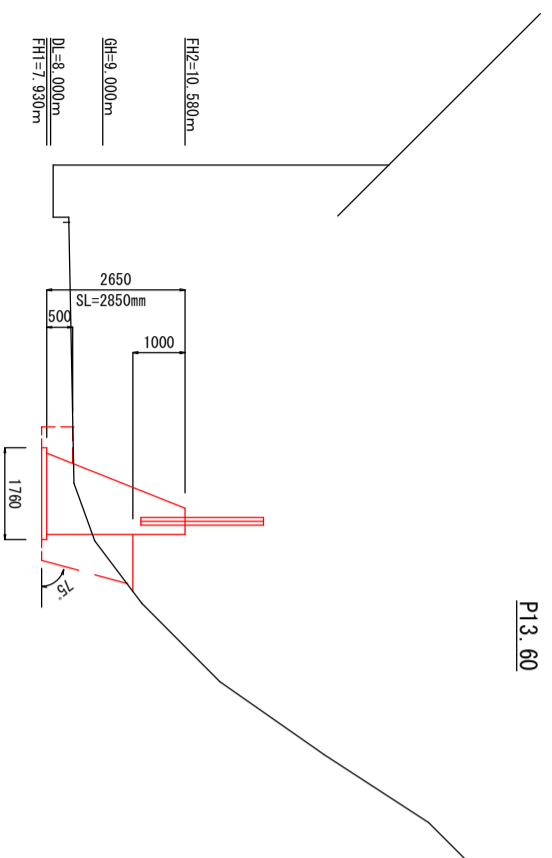


工事名	塩屋崎町二丁目地区がけくずれ予防工事			
種別	横断面 (2/3)			03/05枚
事業名	課長	課長補佐	係長	係
令和6年度				
高知市都市建設部	道路整備課			



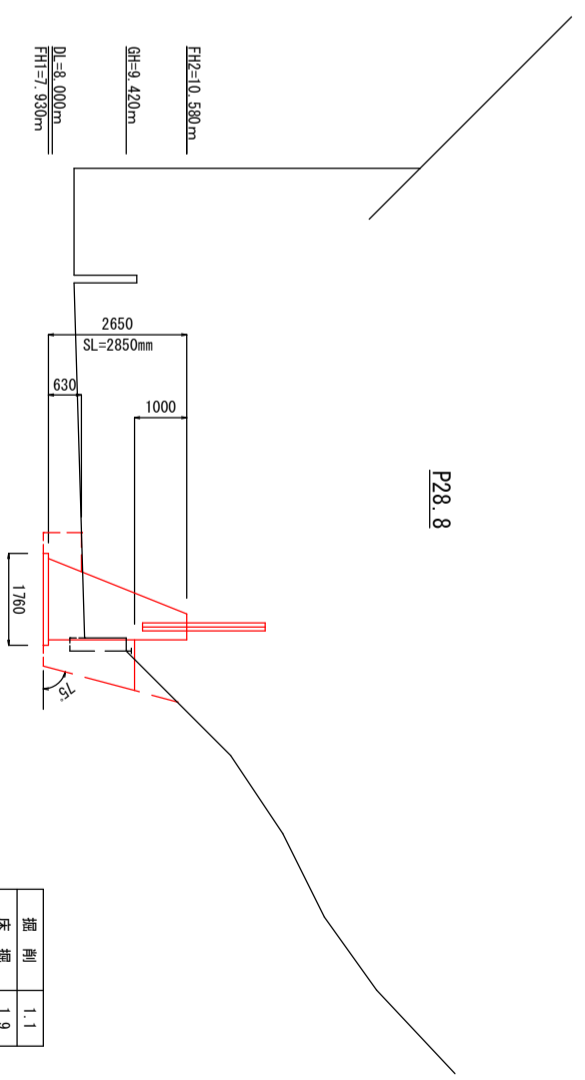
P13.60 (同上)

掘削	0.7
床掘	1.6
埋戻	1.6
コンクリート	2.7



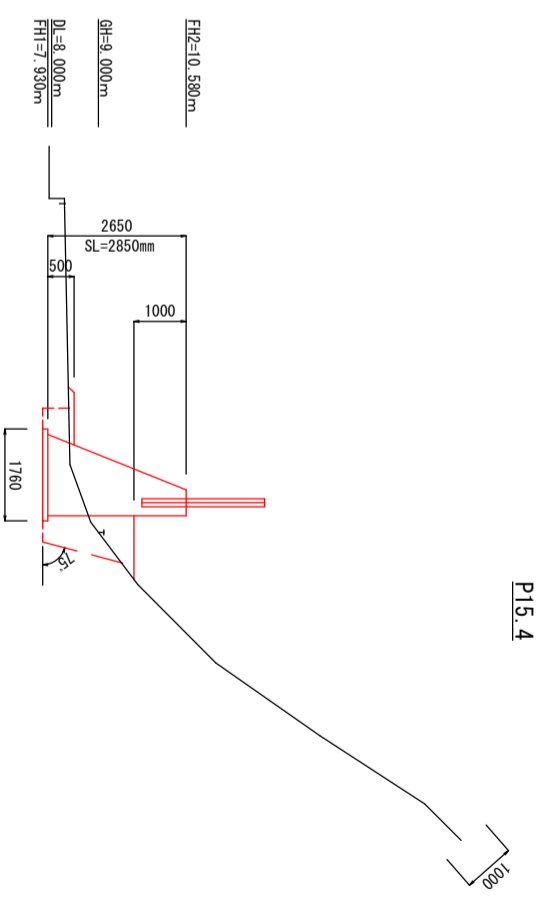
P13.60

掘削	0.7
床掘	1.6
埋戻	1.6
コンクリート	2.7



P28.8

掘削	1.1
床掘	1.9
埋戻	1.7
コンクリート	2.7

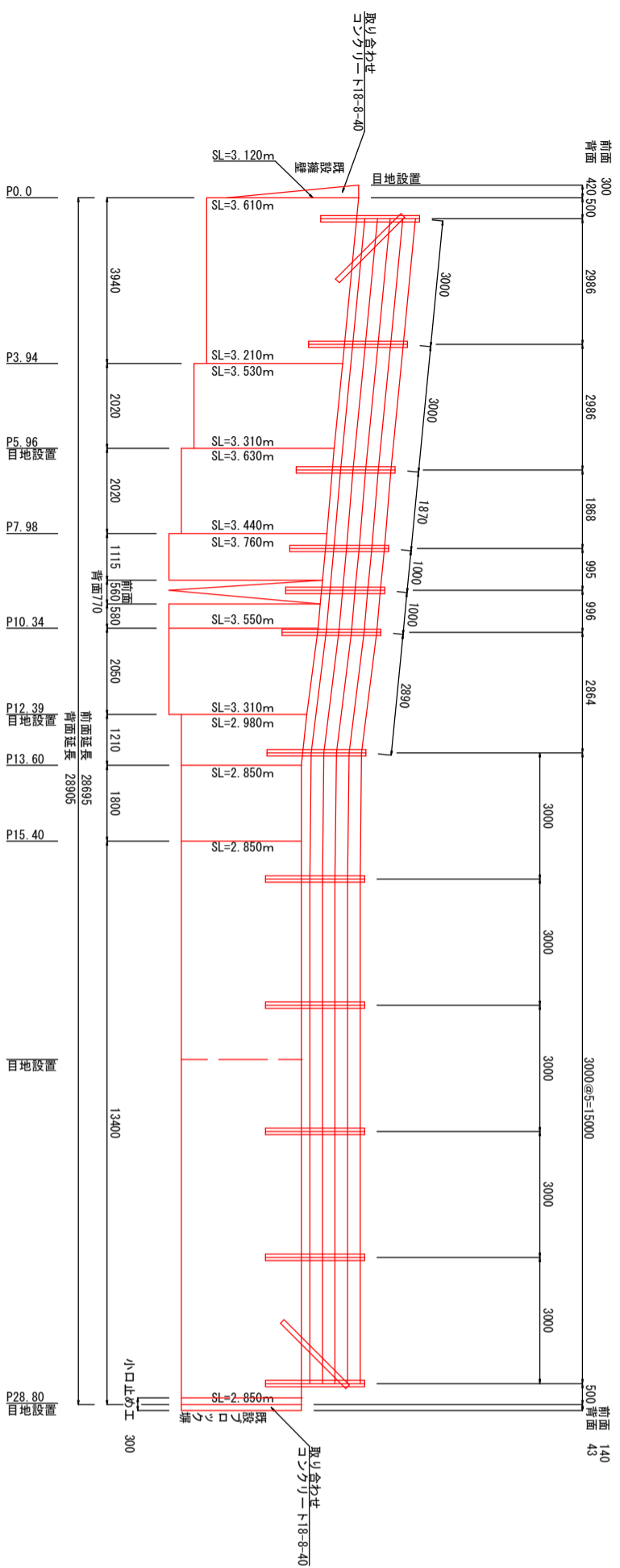


P15.4

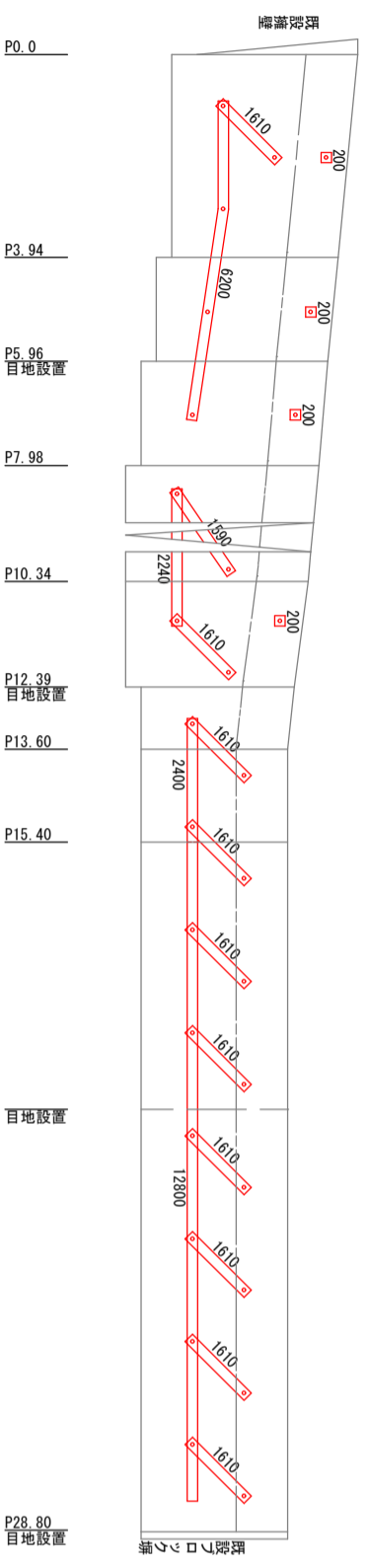
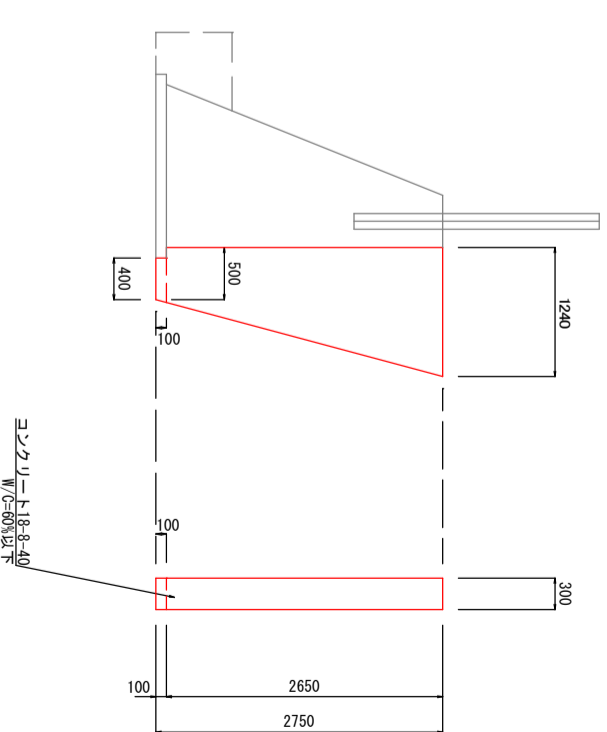
掘削	0.7
床掘	1.3
埋戻	1.7
コンクリート	2.7

工事名	塩屋崎町二丁目地区がけくずれ予防工事			
種別	横断面図 (3/3)			
事業名	課長	課長補佐	係長	係
令和6年度				
高知市都市建設部 道路整備課				

展開図 S=1:100
施工延長 28800



P28.8 小口止め工 S=1:30



工事名	塩屋崎町二丁目地区がけくずれ予防工事			
種別	展開図			
事業名	課長	課長補佐	係長	係
令和6年度				
高知市都市建設部 道路整備課				
				05/05枚