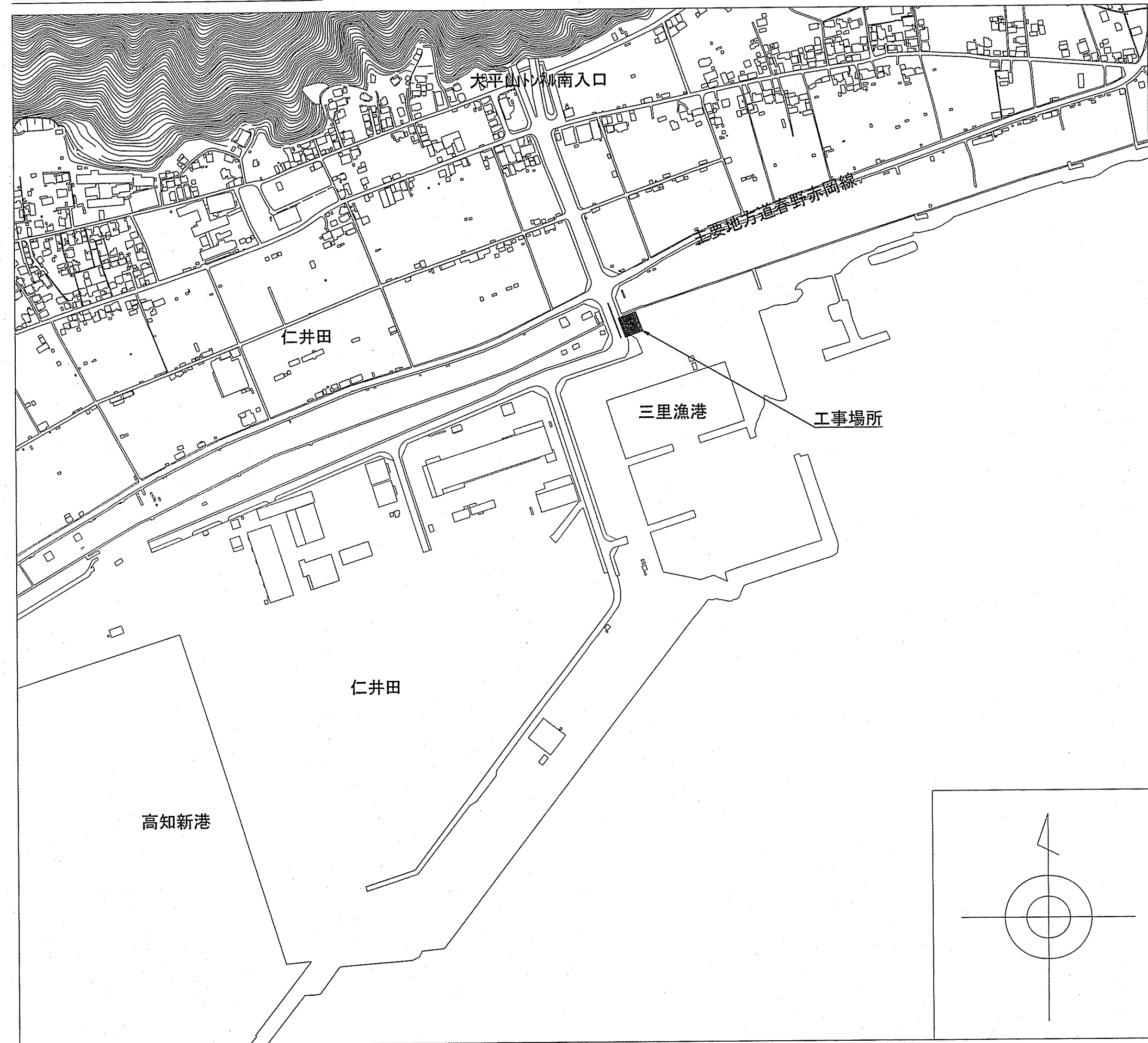
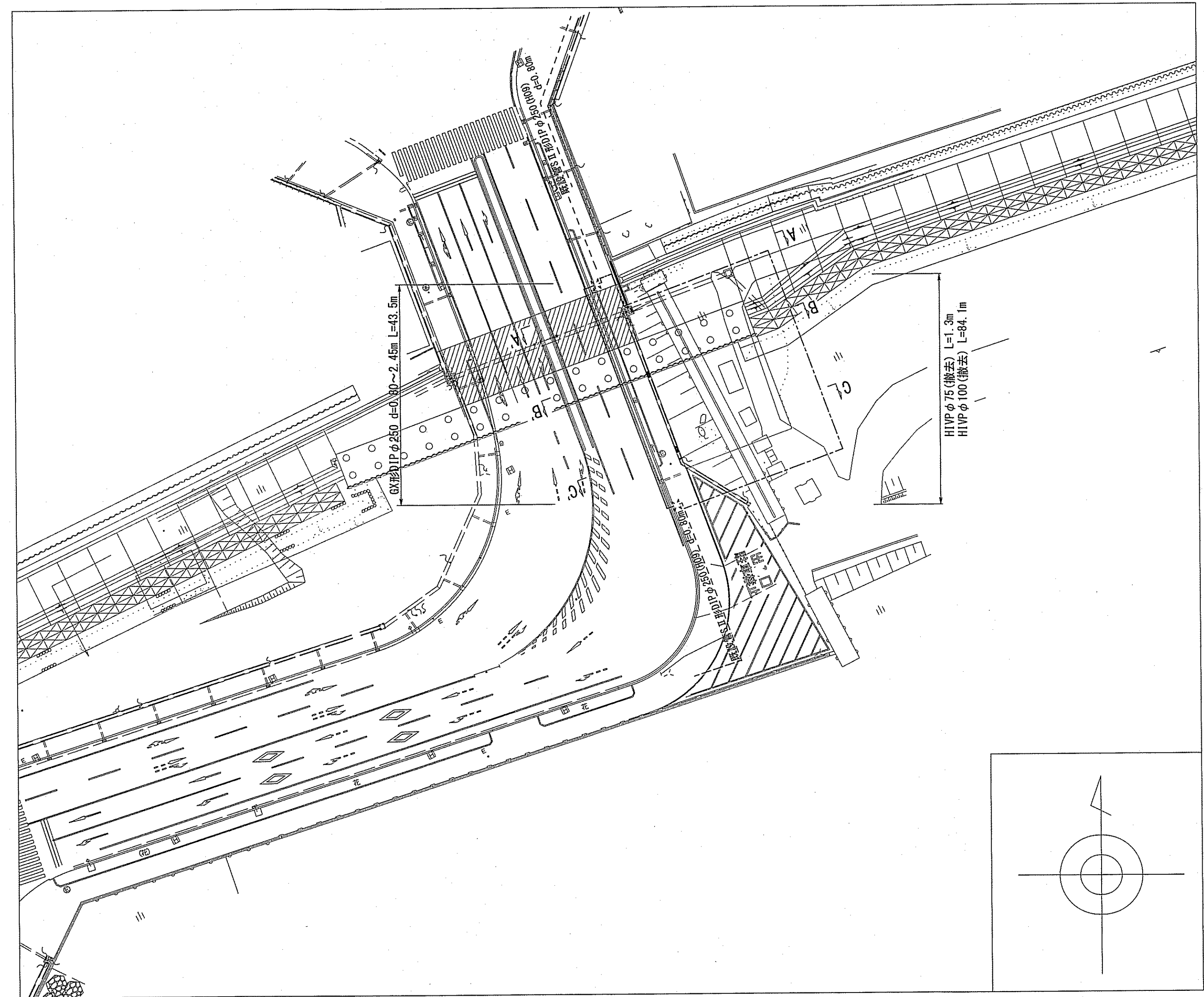


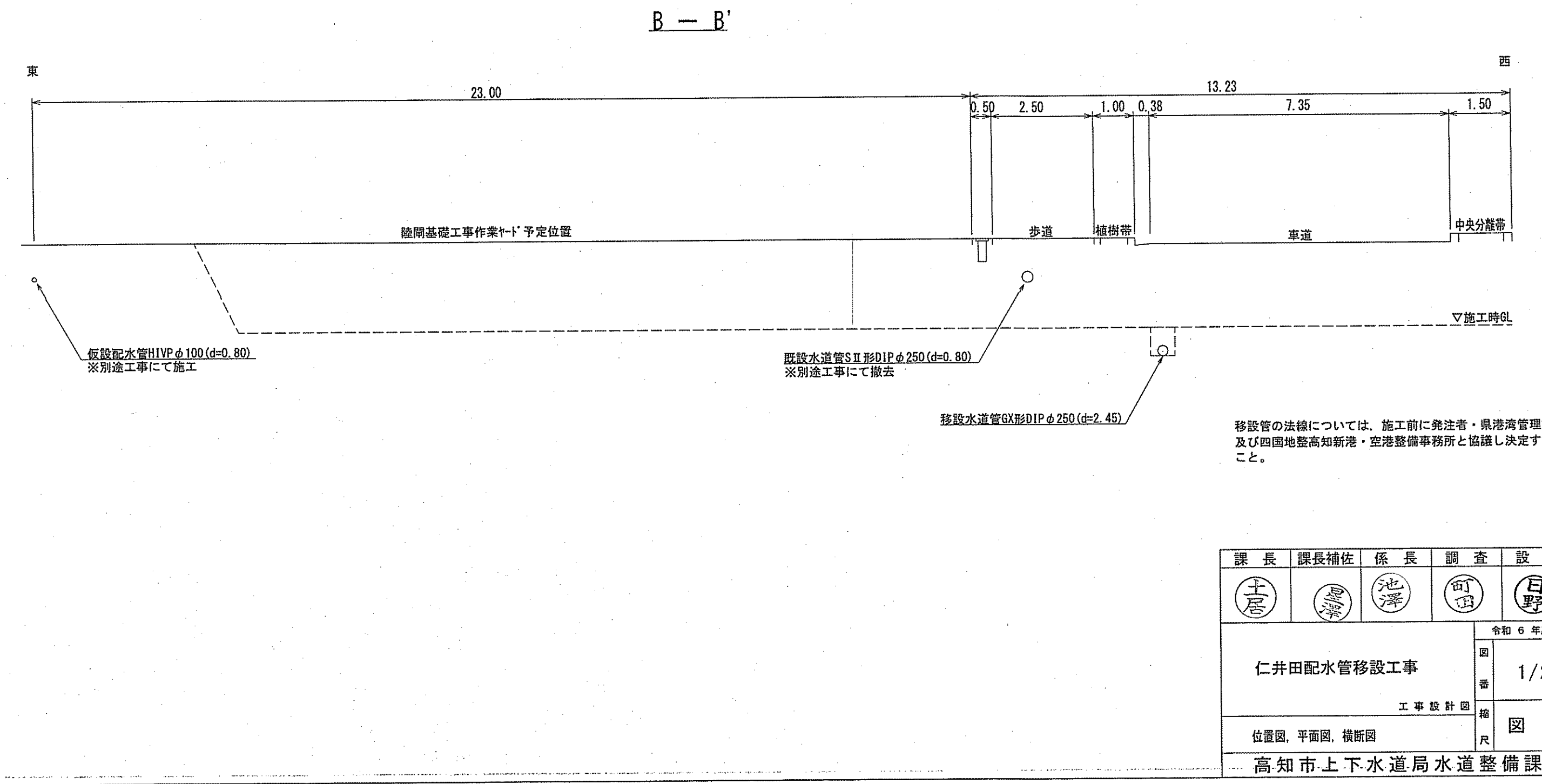
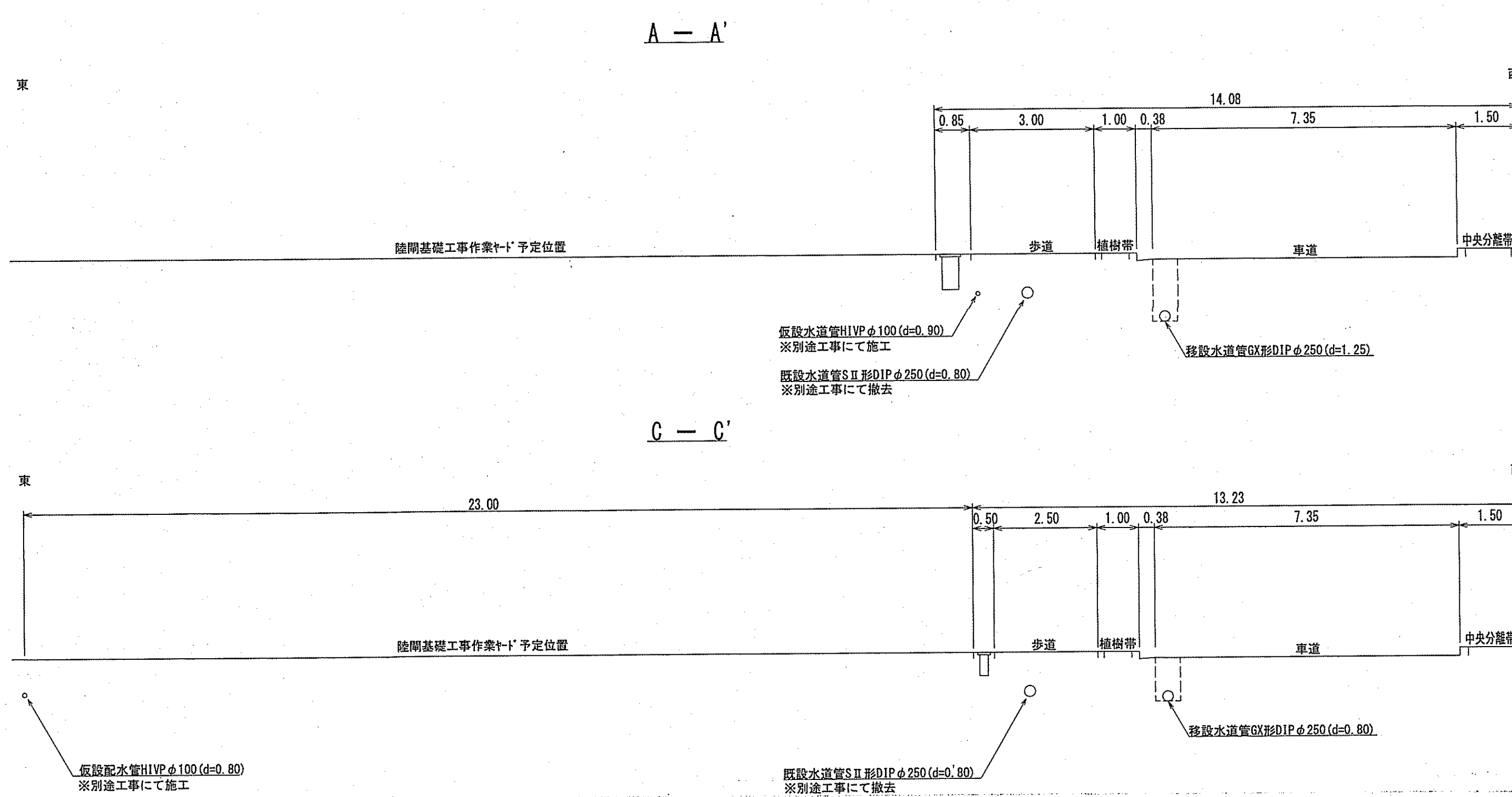
位置図 S=1:5000



平面図 S=1:500



横断面 S=1:100

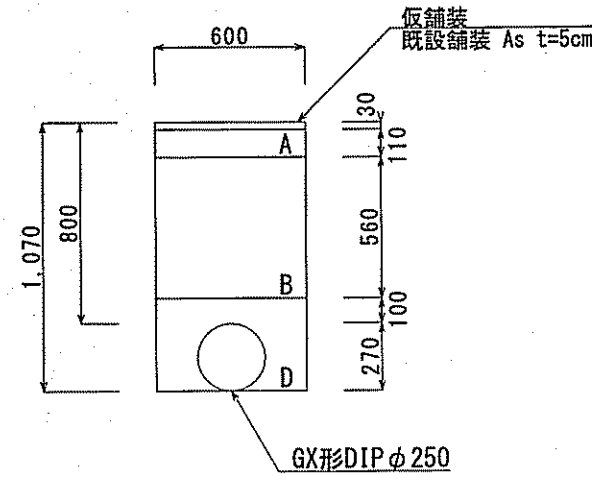


課長	課長補佐	係長	調査	設計
土倉	野村	池澤	白田	白野
仁井田配水管移設工事				令和6年度
工事設計図				1/2
位置図、平面図、横断面				図示
高知市上下水道局水道整備課				

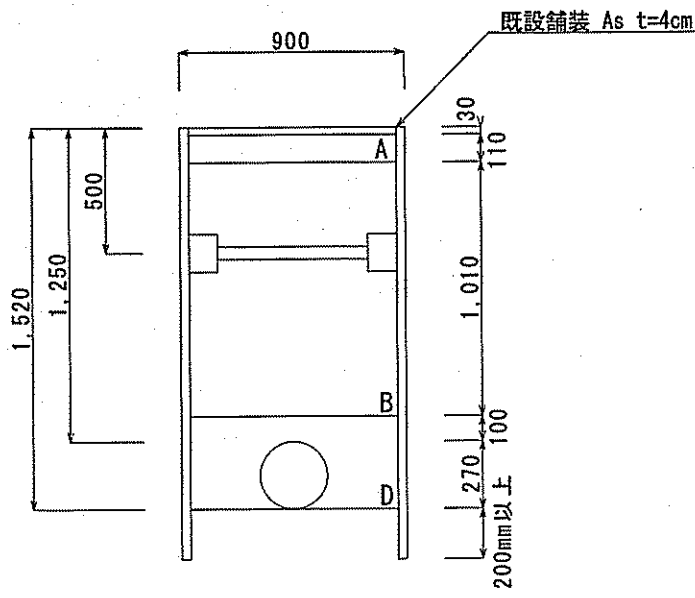
# 土工断面図 S=1:30

管明示の設置深度は0.2m~0.4mとする。  
ただし、管埋設深度が1.2m以上の場合は0.5mとする。

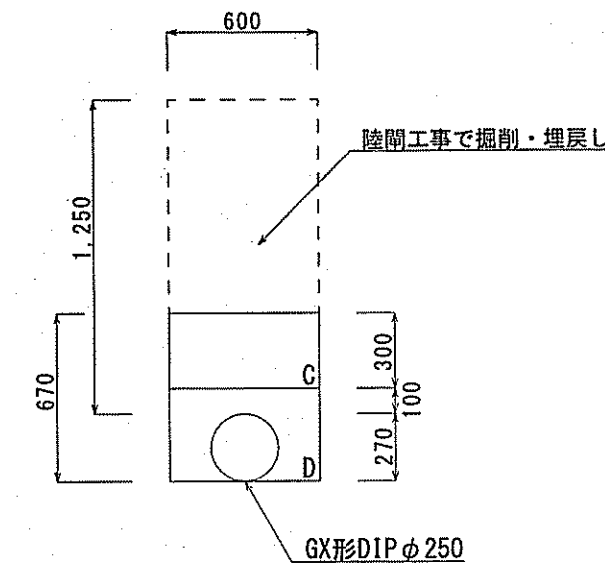
GX形DIPφ250布設 (d=0.80m, H=1.07)  
L=15.8m



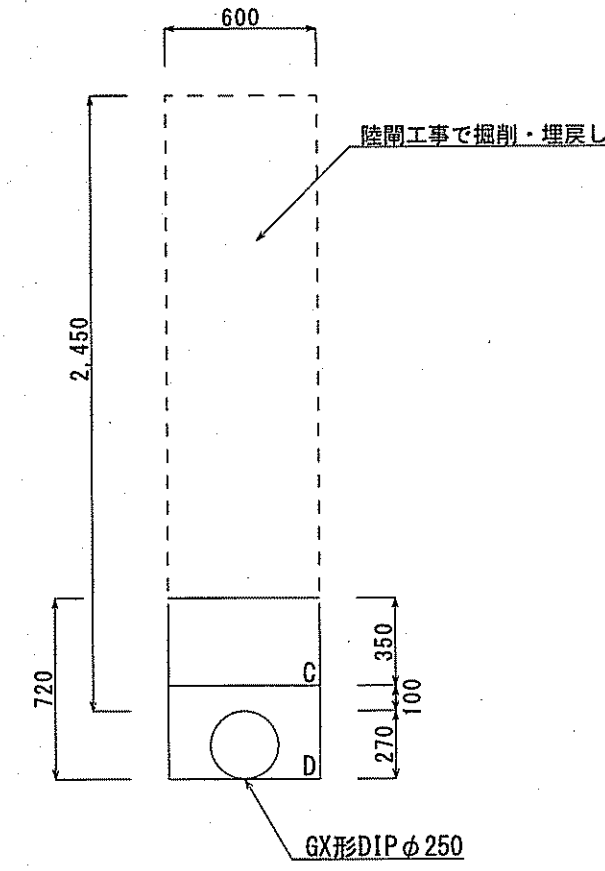
GX形DIPφ250布設 (d=1.25m, H=1.52m)  
L=4.2m



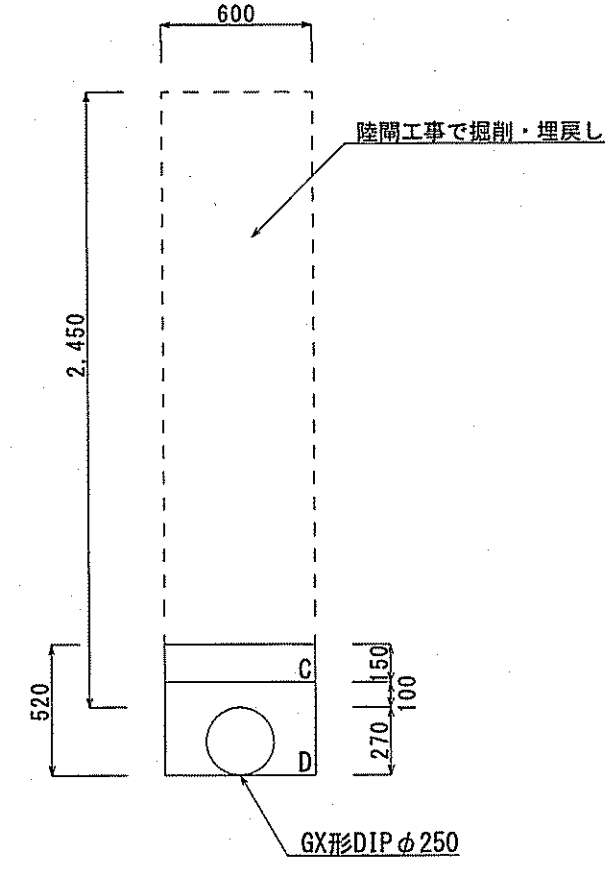
GX形DIPφ250布設 (d=1.25m, H=0.67m)  
L=7.4m



GX形DIPφ250布設 (d=2.45m, H=0.72m)  
L=6.8m



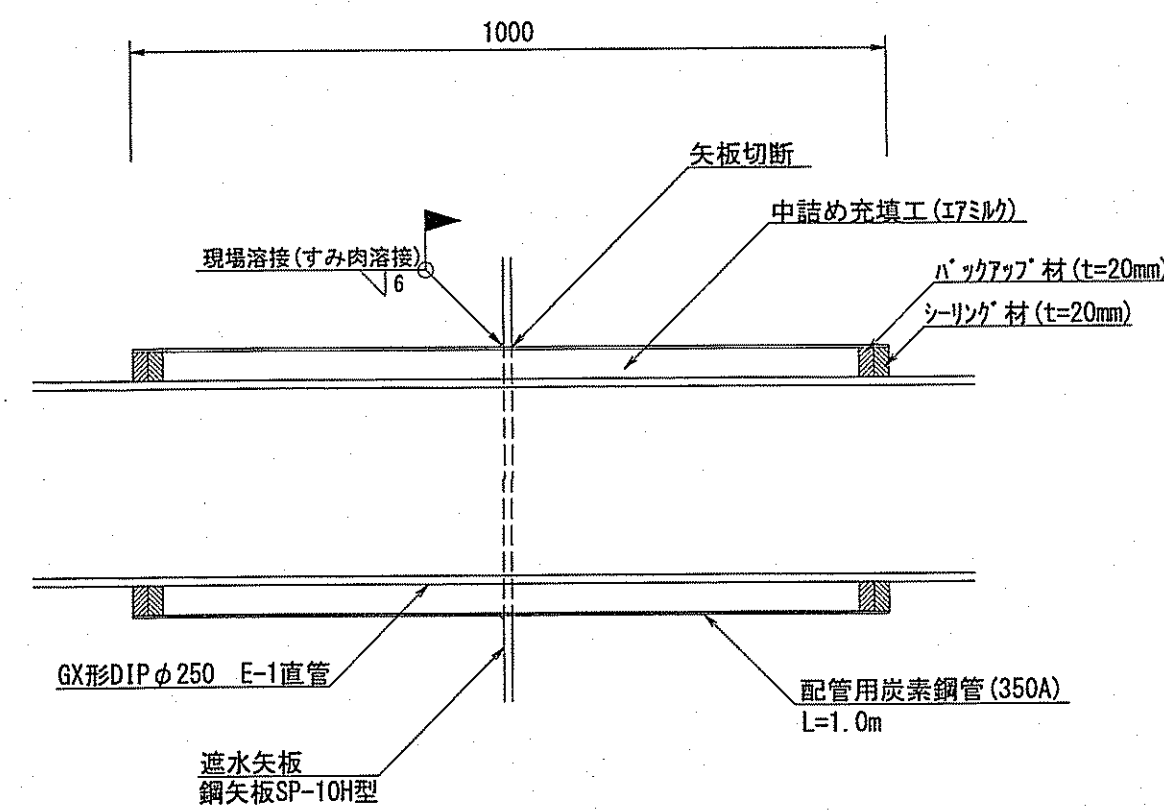
GX形DIPφ250布設 (d=2.45m, H=0.52m)  
L=4.6m



### 記号凡例

仮舗装	再生密粒度As TOP13
A	再生粒調砕石 RM-30
B	再生砕石 RC-40
C	発生土
D	再生砂

# 遮水矢板部詳細図 S=1:10

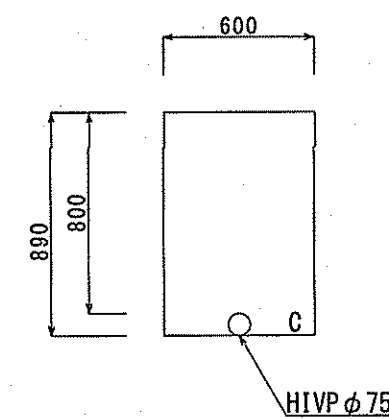


# 廃止管土工断面図 S=1:30

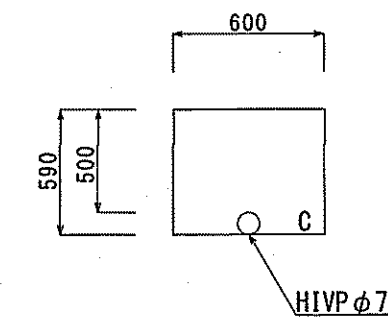
### 記号凡例

仮舗装	再生密粒度As TOP13
A	再生粒調砕石 RM-30
B	再生砕石 RC-40
C	発生土
D	再生砂

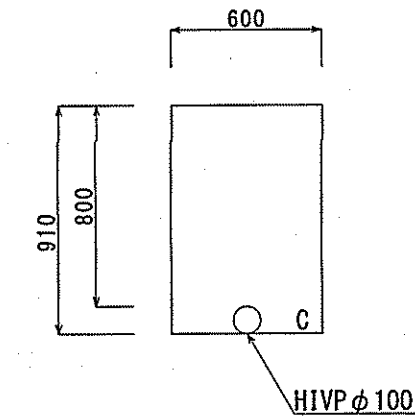
HIVPφ75撤去 (d=0.80m)  
L=0.4m



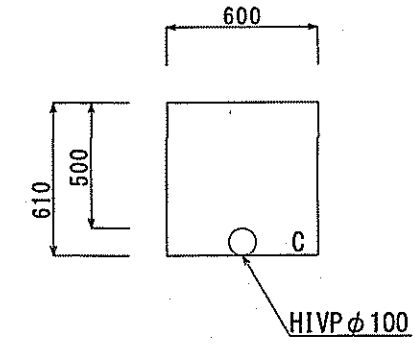
HIVPφ75撤去 (d=0.50m)  
L=0.6m



HIVPφ100撤去 (d=0.80m)  
L=83.1m



HIVPφ100撤去 (d=0.50m)  
L=0.9m



課長	課長補佐	係長	調査	設計
(印)	(印)	(印)	(印)	(印)
仁井田配水管移設工事				令和6年度
				2/2
土工断面図、遮水矢板部詳細図、廃止管土工断面図				図示
高知市上下水道局水道整備課				