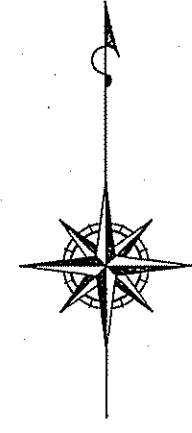


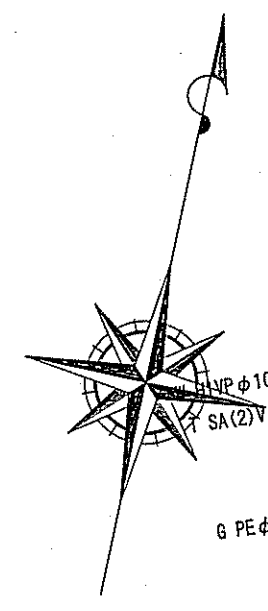
位置図

S=1:2500

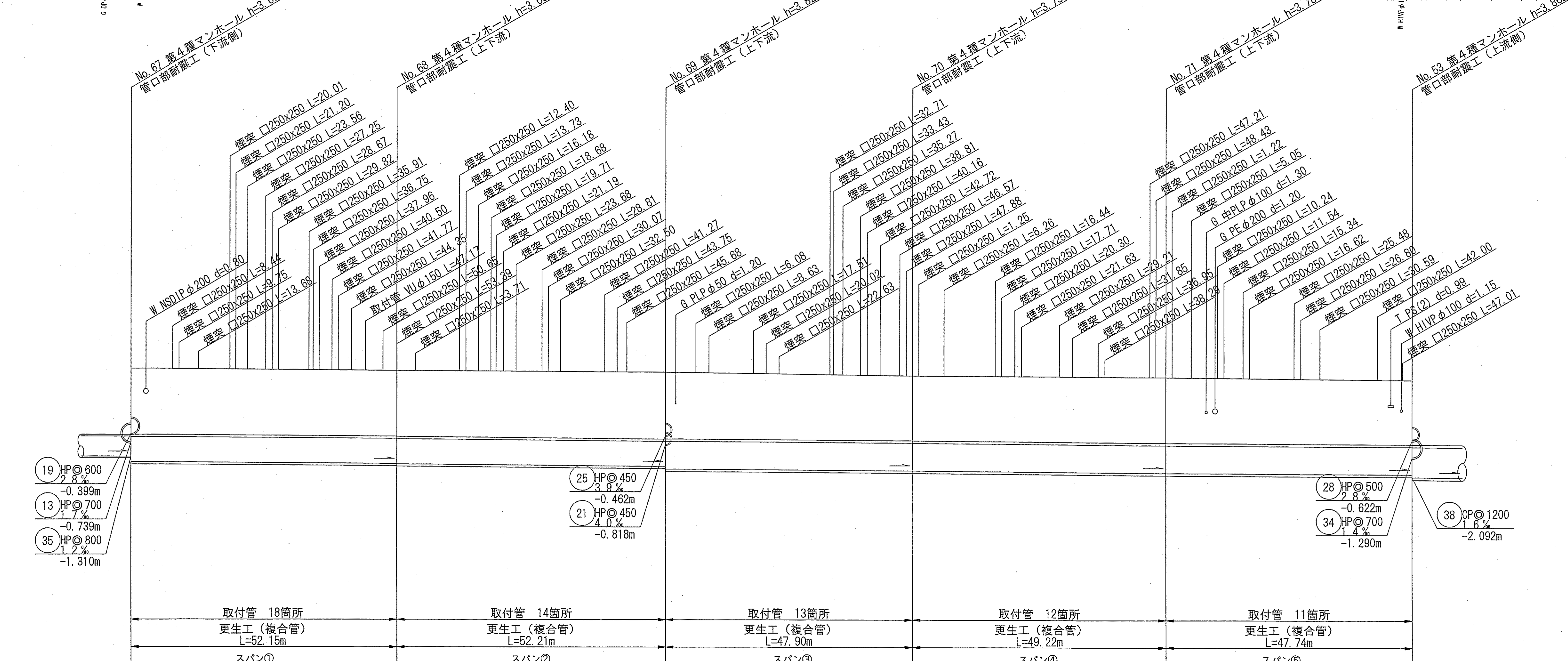
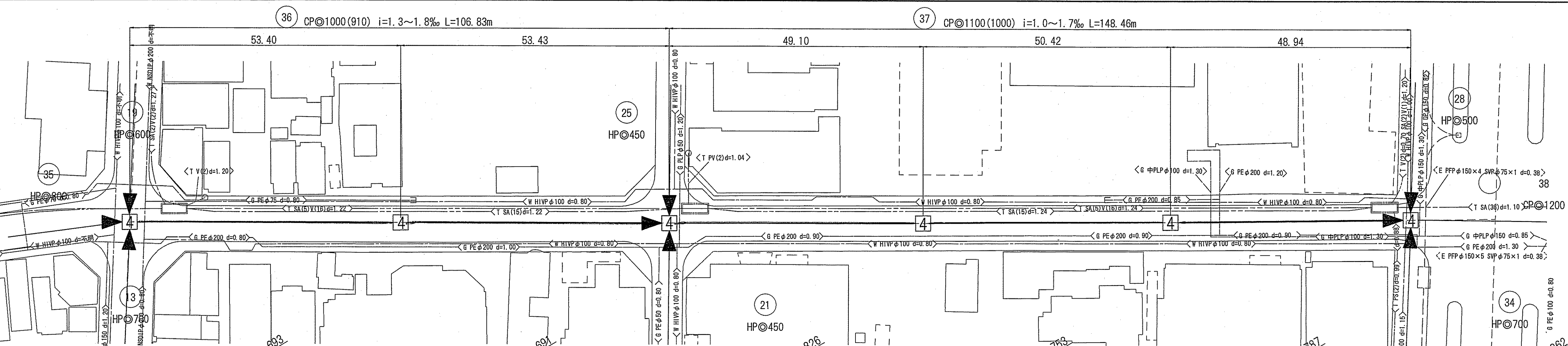
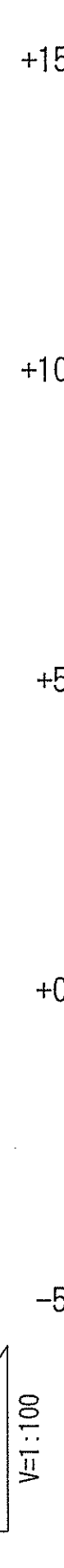


令和6年度	公共下水道事業		
設計番号	全 3 葉 / 内 第 1 号		
名 称	第二分区合流管渠耐震化工事 (R6-1)	縮 尺	図 示
	位置図		
課長	課長補佐	係長	係 設 計
高知市上下水道局下水道整備課			

平面図 S=1:500



縦断面図 V=1:100
H=1:500

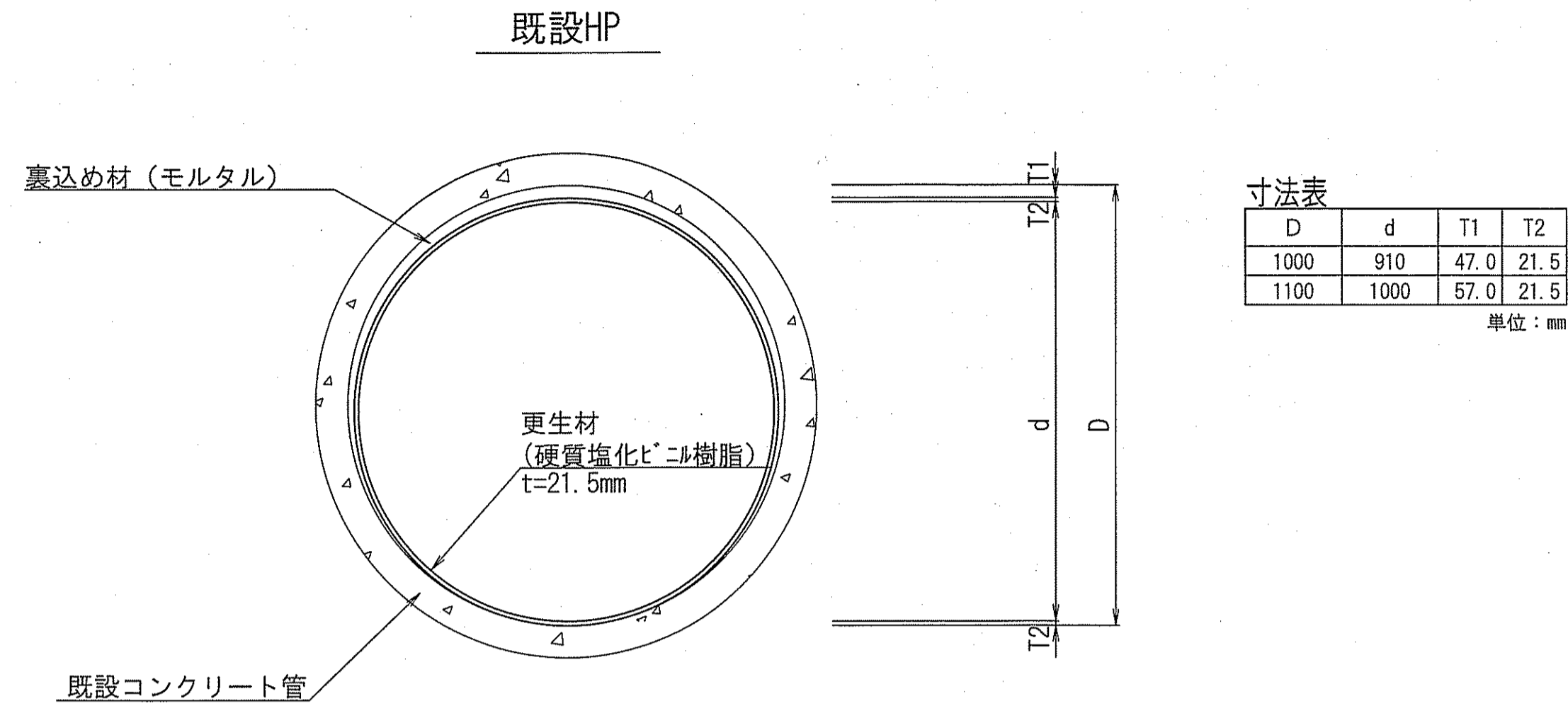


路線番号	36				37			
既設管管径	CP@1000 (更生後管径CP@910)				CP@1100 (更生後管径CP@1000)			
管体延長	52.15	52.21	47.90	49.22	47.74			
勾配	1.3%	1.8%	1.1%	1.7%	1.0%			
路線延長	53.40	53.43	49.10	50.42	48.94			
土被	2.62	2.62	2.66	2.57	2.61			2.56
既設管管底高	-1.524	-1.582	-1.989	-1.881	-1.938			-1.966
更生管管底高	-1.503	-1.561	-1.976	-1.888	-1.917			-1.965
地盤高	2.190	2.110	2.050	1.920	1.870			1.770
追加距離	0.00	53.40	106.83	155.93	206.35			255.29
単距離	0.00	53.40	53.43	49.10	50.42			48.94
測点	No. 67	No. 68	No. 69	No. 70	No. 71			No. 53

令和6年度 公共下水道事業
 設計番号 全3葉ノ内第2号
 名 第二分区分合流管渠耐震化工事(R6-1) 縮尺
 称 平面図・縦断面図 図示
 課長 課長補佐 係長 係 設計 補
 高知市上下水道局下水道整備課

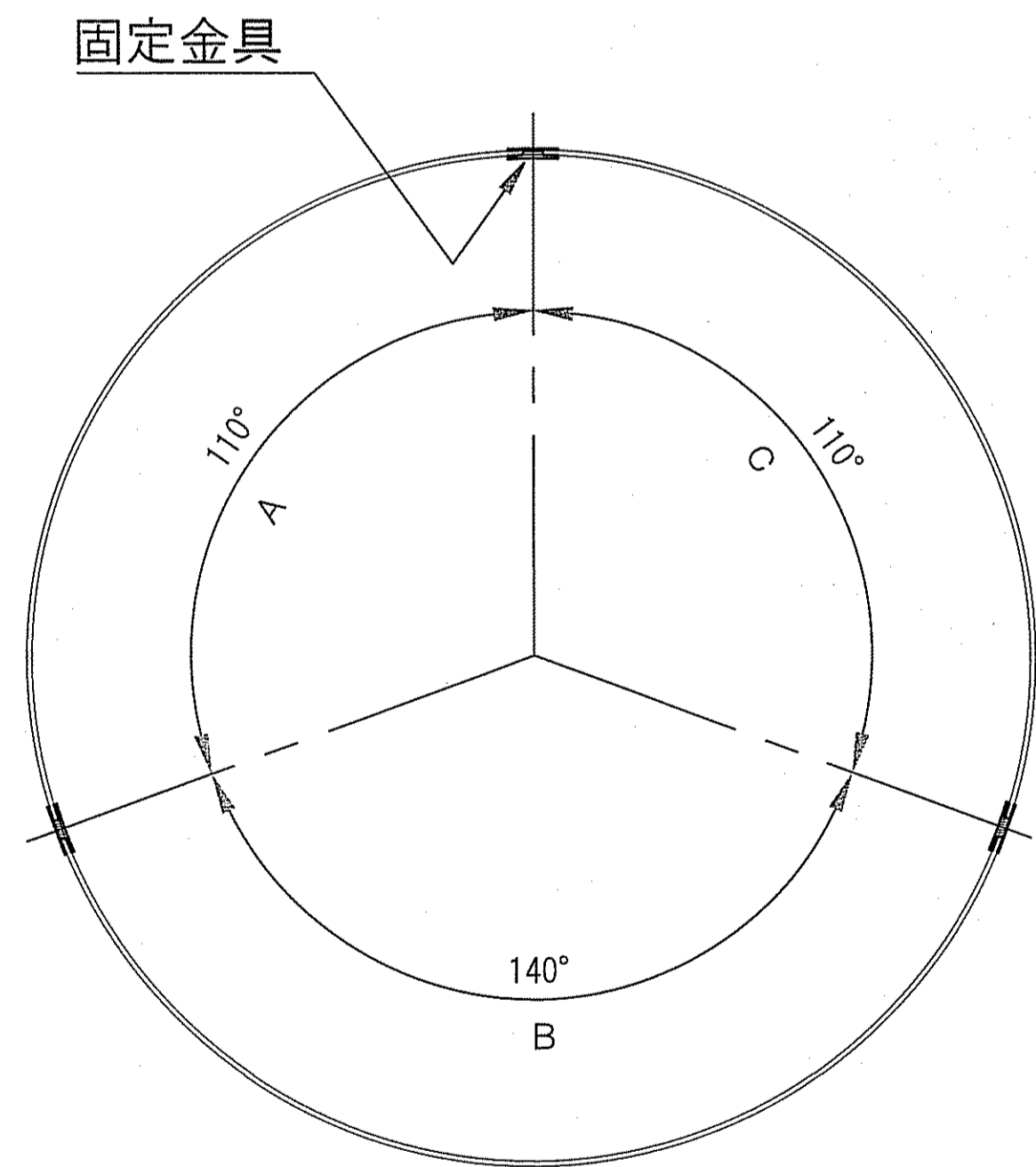
複合管標準図 (参考図)

更生管詳細図

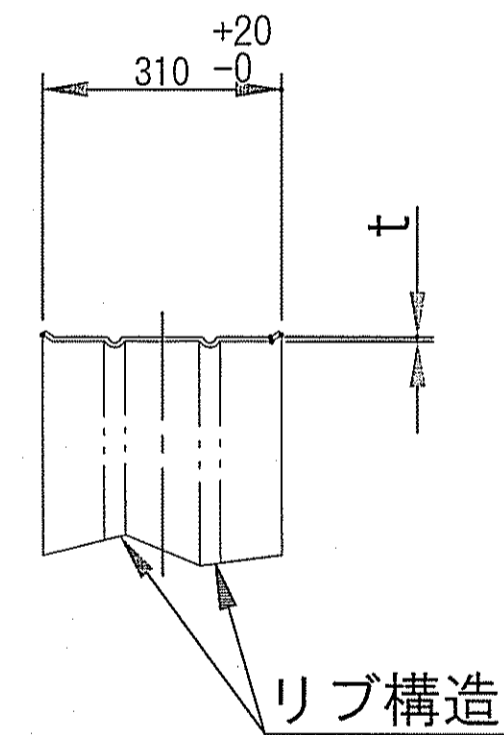


可とう継手詳細図
(参考図)

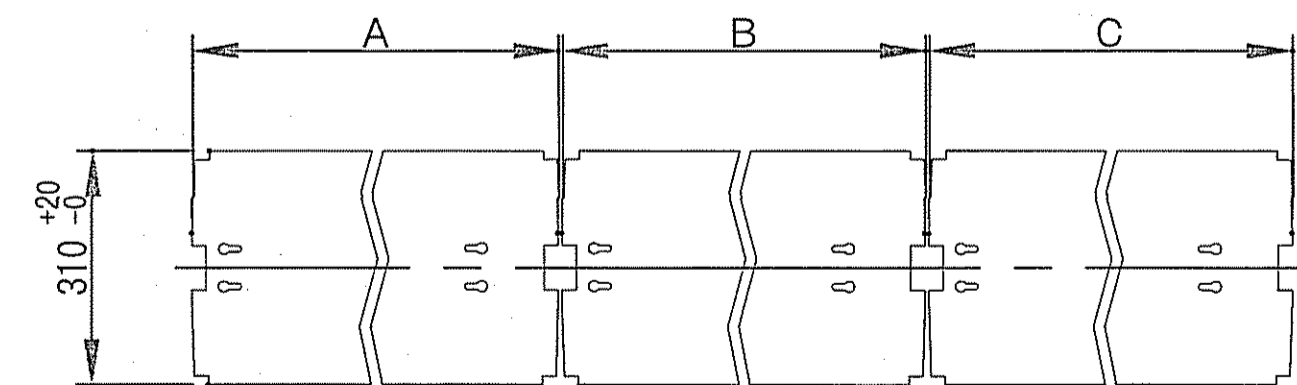
拡径全体図



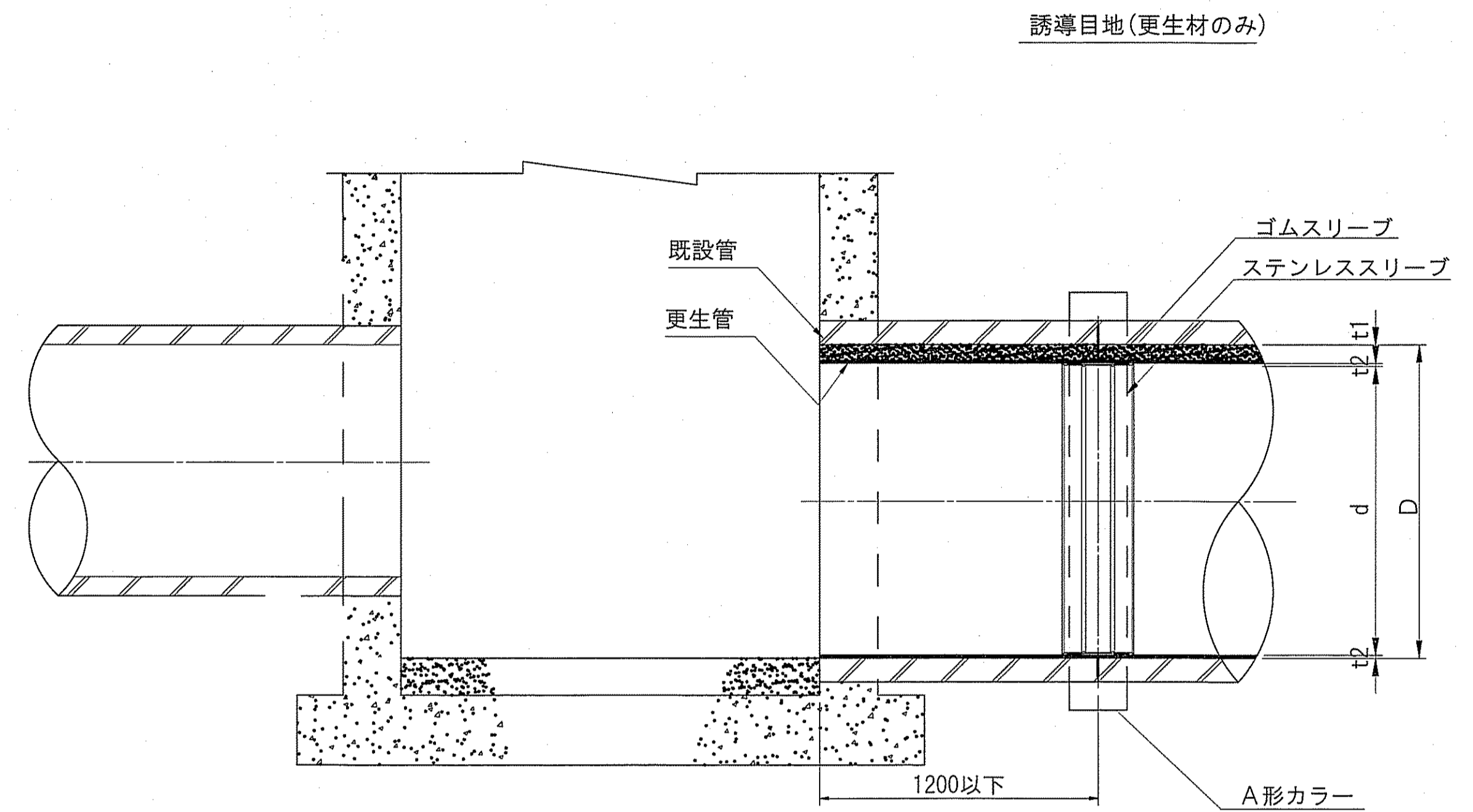
スリーブ断面図



展開図

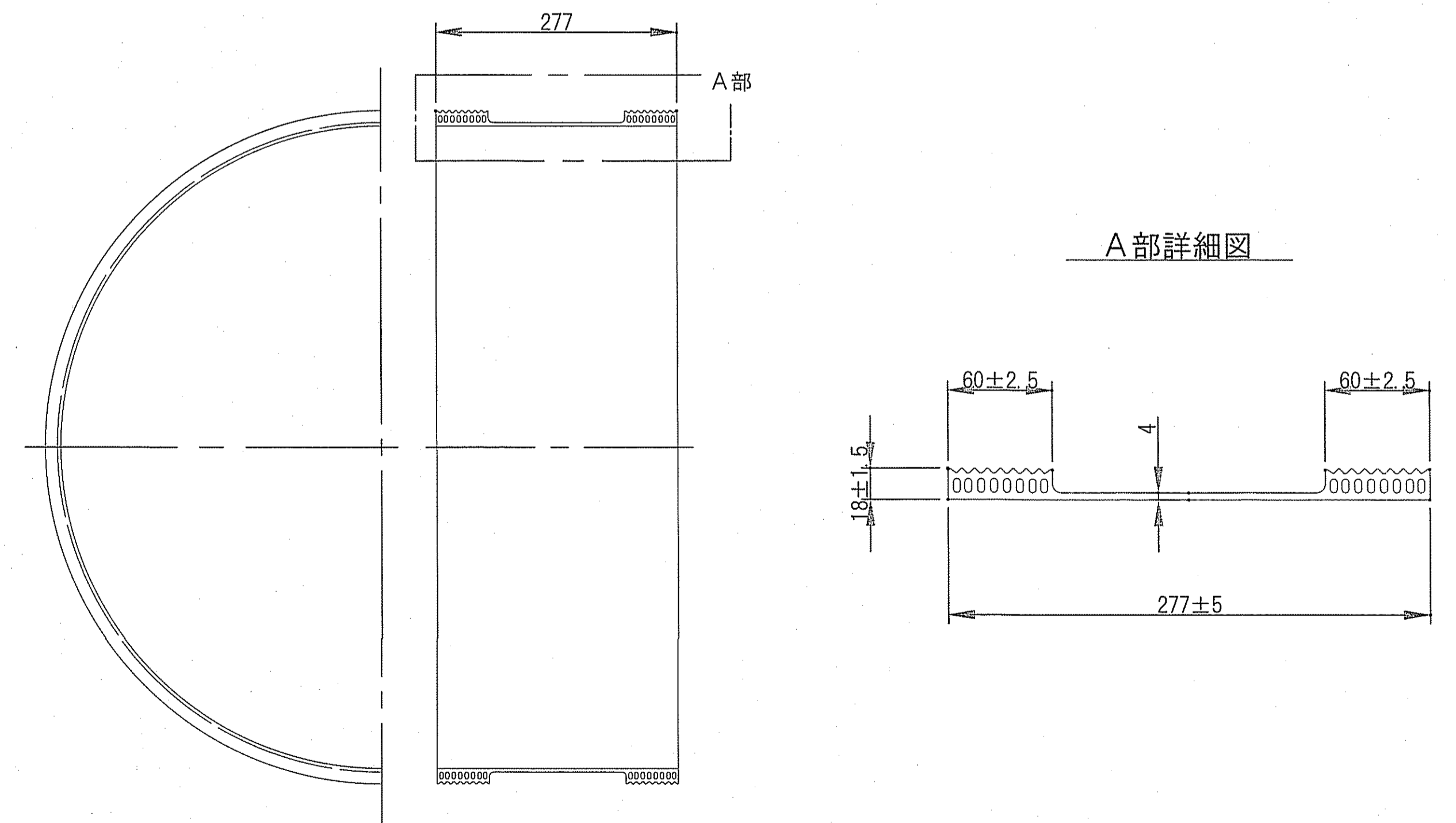


ステンレススリーブ 取付位置図



※ 実施にあたっては事前調査を行い壁厚、管継手位置等の結果をもとに誘導目地の位置を決定する。
※1: 副管がある場合は副管の巻Coから500mm以内

A部詳細図



呼径	製作径	A	B	C	t	分割数	θ°	中心長	外周長	許容差
1000	910	822	1080	822	3.0	3	140・110	2785	2842	+5-10
1100	1000	918	1170	918	3.0	3	140・110	3065	3121	+5-10

※ 上記、基準寸法許容差は±2mmとする。
※ 厚み(t)許容差は±0.22mmとする。

令和6年度	公共下水道事業		
設計番号	全3葉ノ内第3号		
名	第二分区分合流管渠耐震化工事(R6-1)	縮尺	
称	複合管標準図(参考図)	図示	
課長	課長補佐	係長	係
高知市上下水道局	高知市上下水道局	高知市上下水道局	高知市上下水道局
高知市上下水道局下水道整備課			