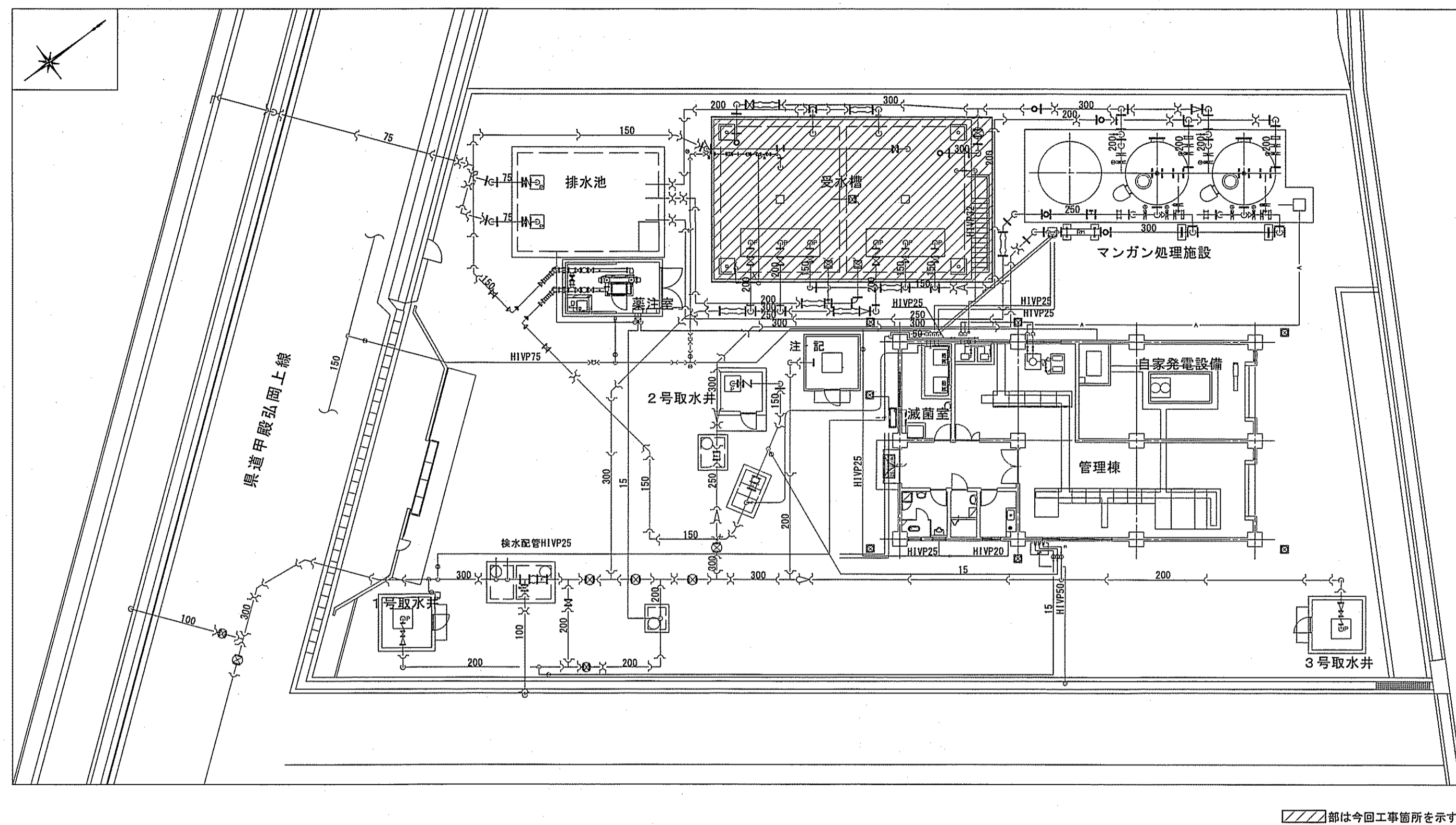
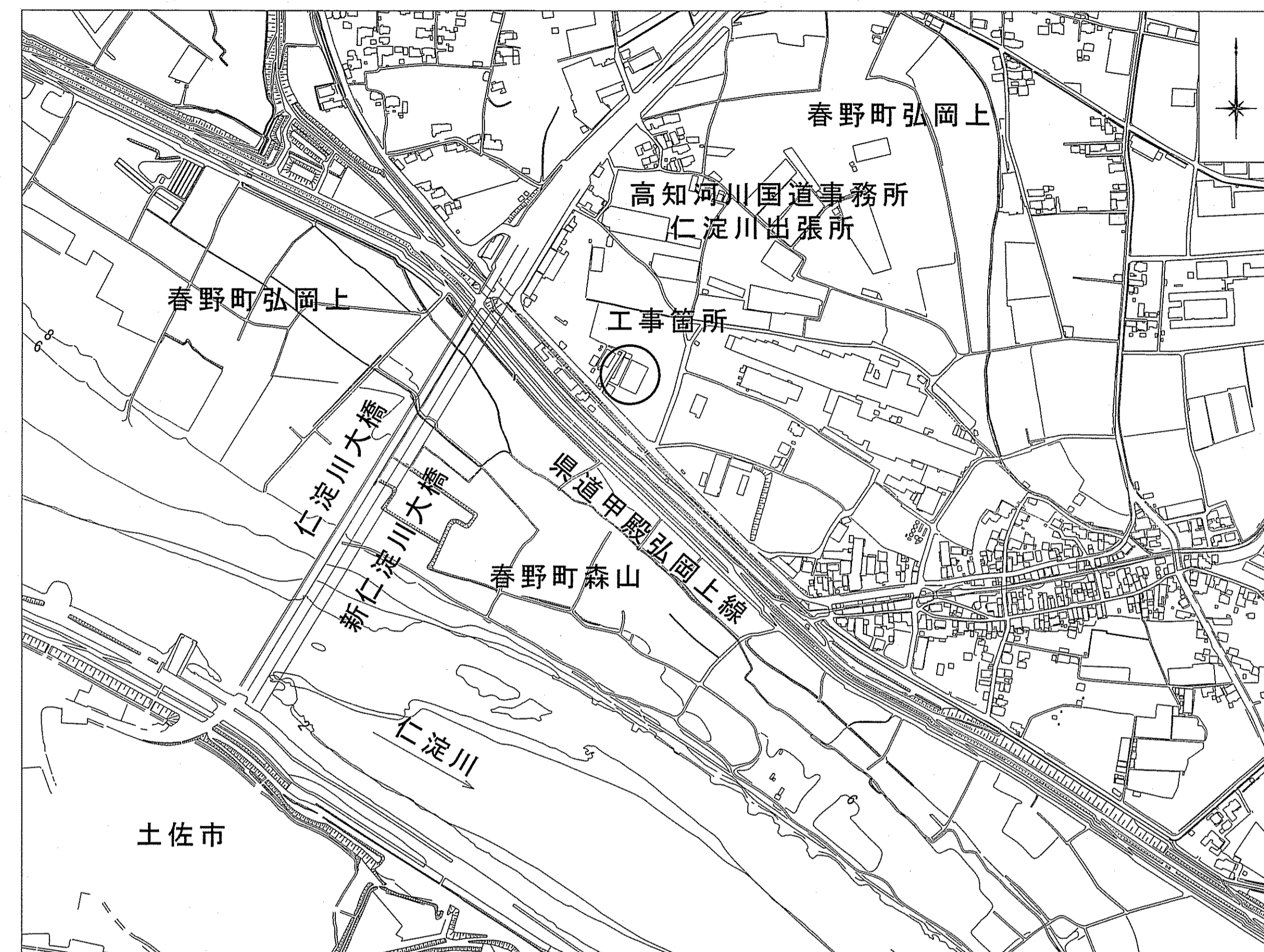


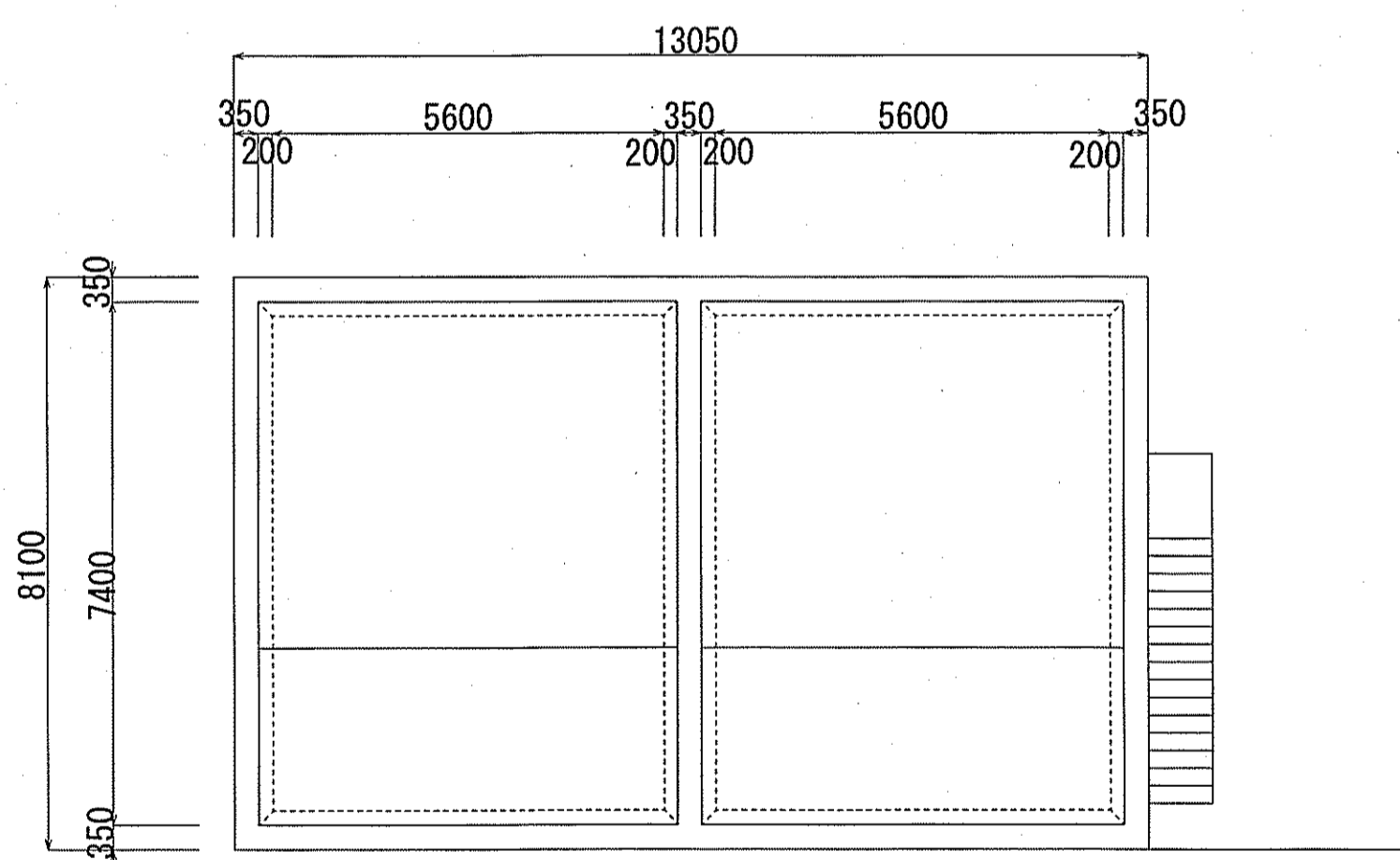
平面図(森山水源) S=1:200



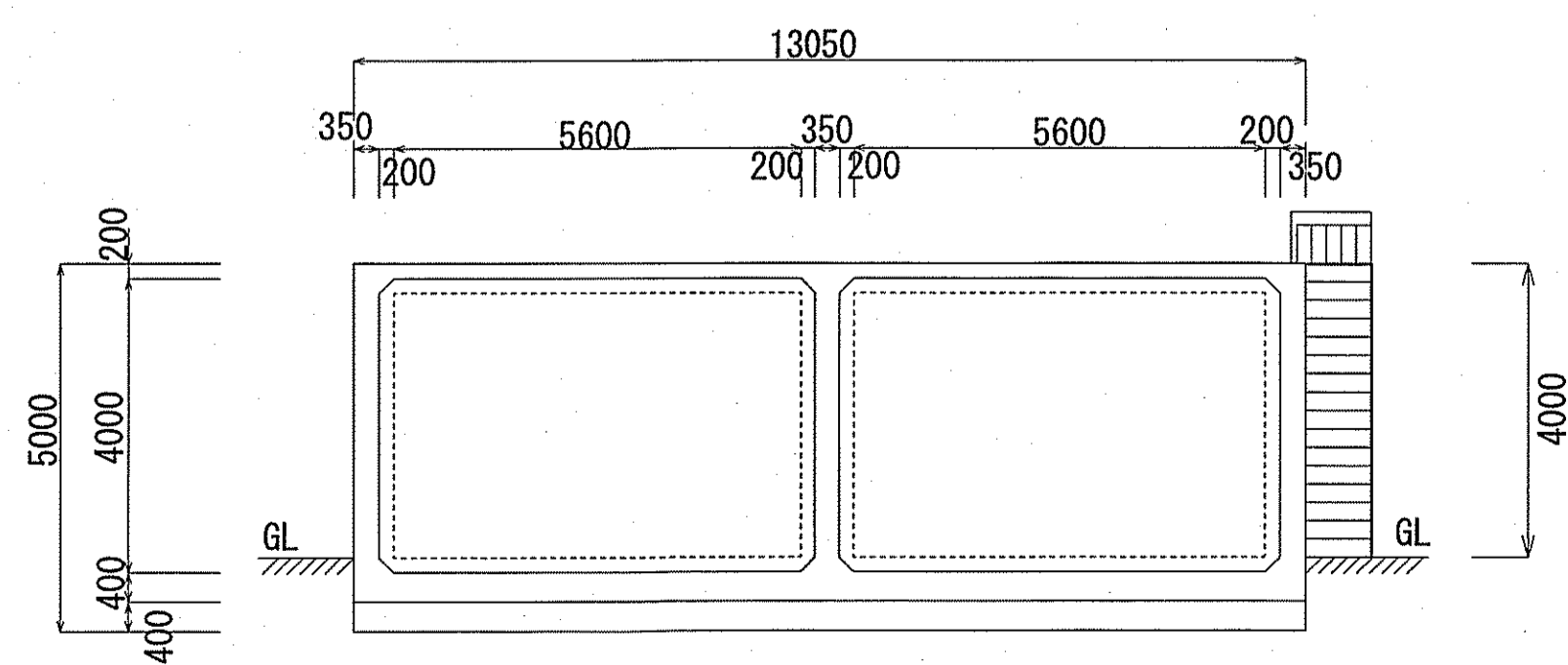
位置図 S=1:5000



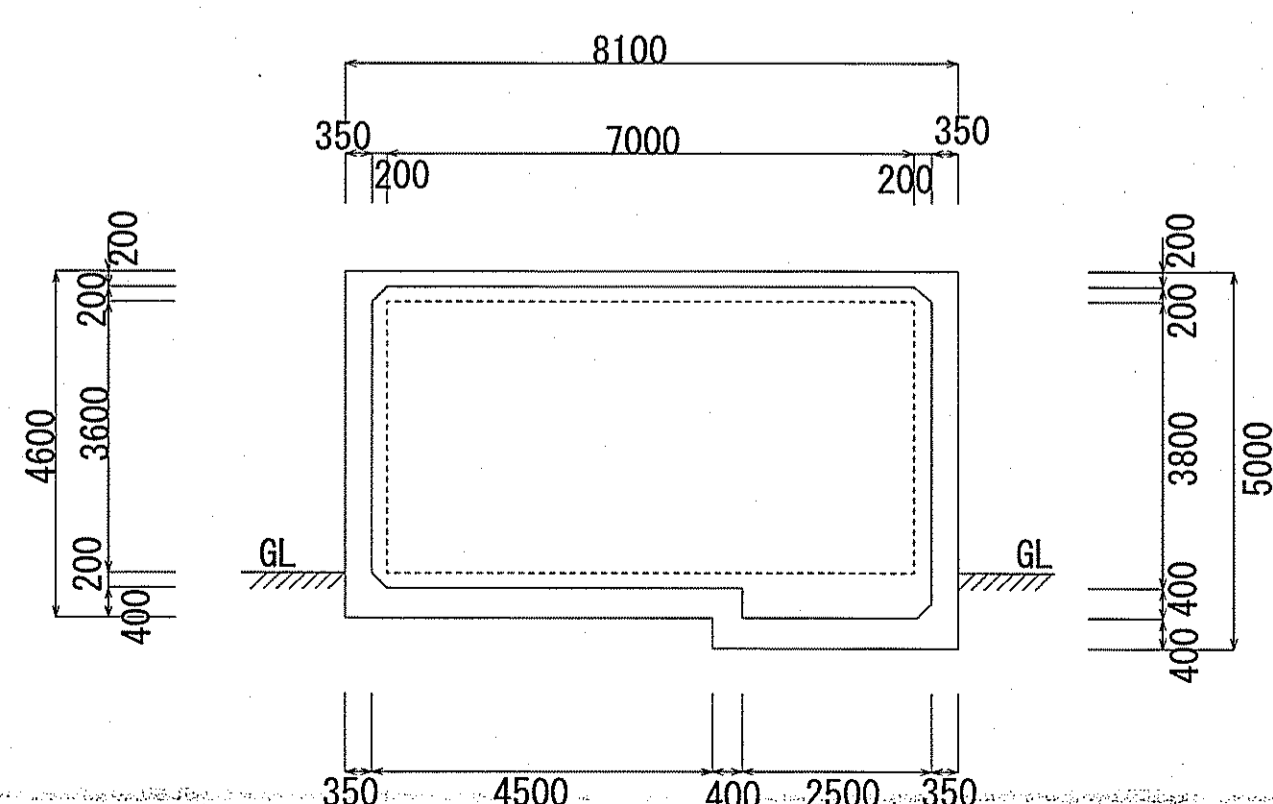
平面図(受水槽) S=1:100



側面図 S=1:100



側面図 S=1:100



### 森山水源受水槽

幅6.0m×長7.4m×深3.8~4.2m×2槽  
有効水深 H=3.5m RC造 V=310m<sup>3</sup>

#### 外面止水工

ひび割れ止水工: クラック注入 L=65.7m  
ひび割れ止水工: セパレータ部 N=27箇所

#### 内面防水工

ひび割れ補修工 L=40.0m  
防水塗装工 A=390.1m<sup>2</sup>

外部昇降階段塗装工 N=1式

受水槽清掃工 (V=155m<sup>3</sup>×2槽) N=1式

#### 塗装材・止水材仕様(参考)

防水塗装材: エポキシ樹脂塗装 厚生省令適合仕様 JWVA K-143同等品以上

漏水止水材: ウレタン樹脂 厚生省令第15号水道施設適合同等品以上

外部昇降階段塗装材: 防錆塗装, シリコン塗装仕上げ

※使用材料については, 施工実績が多く, 一般的に採用されているものである。

施工に際しては, これと同等以上の効果を有するものを採用することとする。

課長	課長補佐	係長	調査	設計
土高	船村	船村	船村	北村
森山水源受水槽防水工事				令和 6 年度
工事設計図				1/1
位置図 平面図(森山水源)				図示
平面図(受水槽) 側面図				
高知市上下水道局水道整備課				