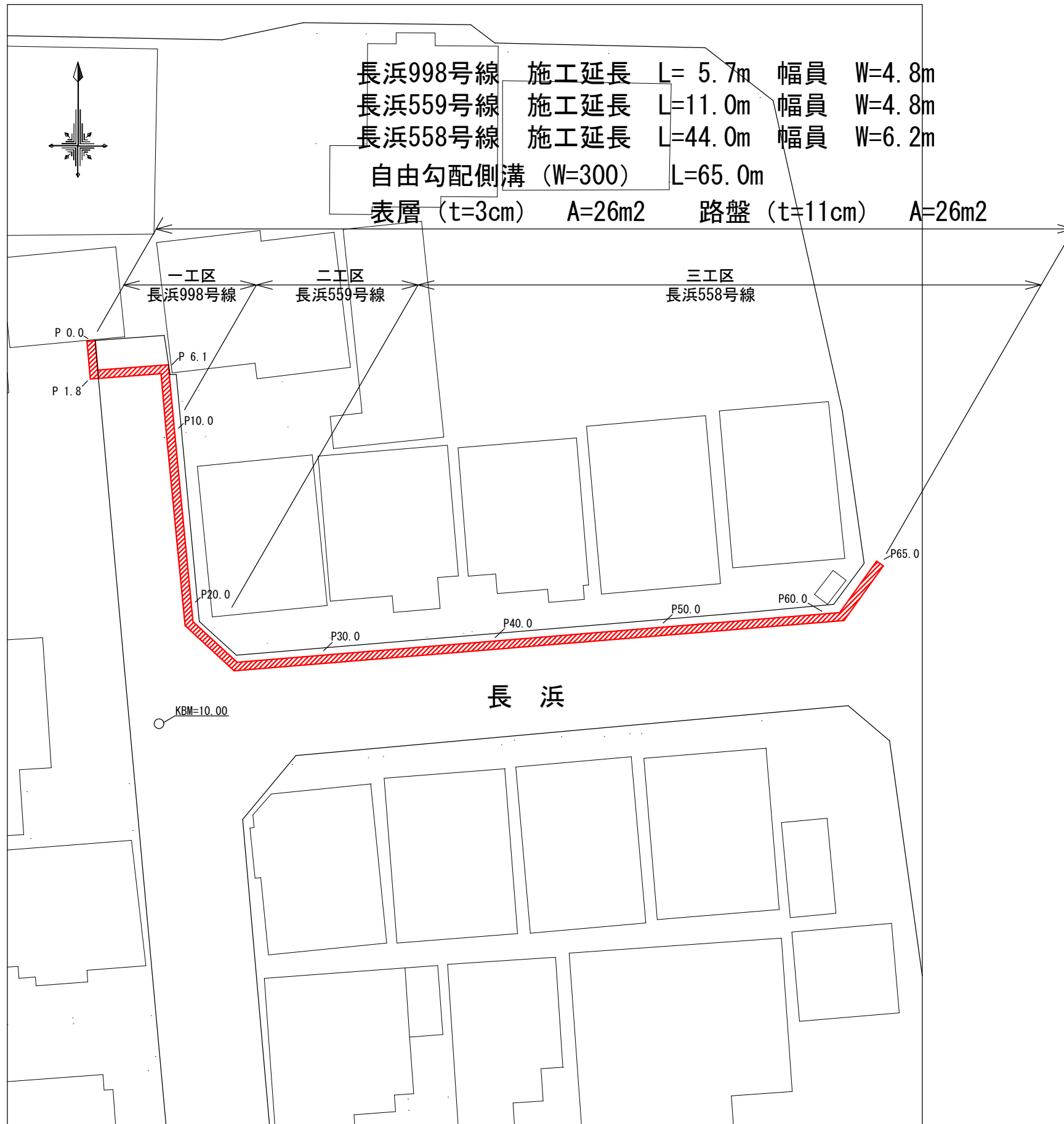
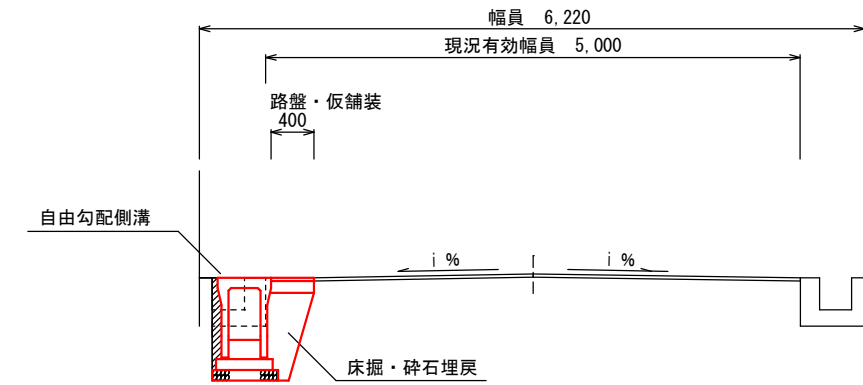


平面図 S=1:200

長浜998号線 施工延長 L= 5.7m 幅員 W=4.8m
 長浜559号線 施工延長 L=11.0m 幅員 W=4.8m
 長浜558号線 施工延長 L=44.0m 幅員 W=6.2m
 自由勾配側溝 (W=300) L=65.0m
 表層 (t=3cm) A=26m² 路盤 (t=11cm) A=26m²



標準断面図 S=1:50



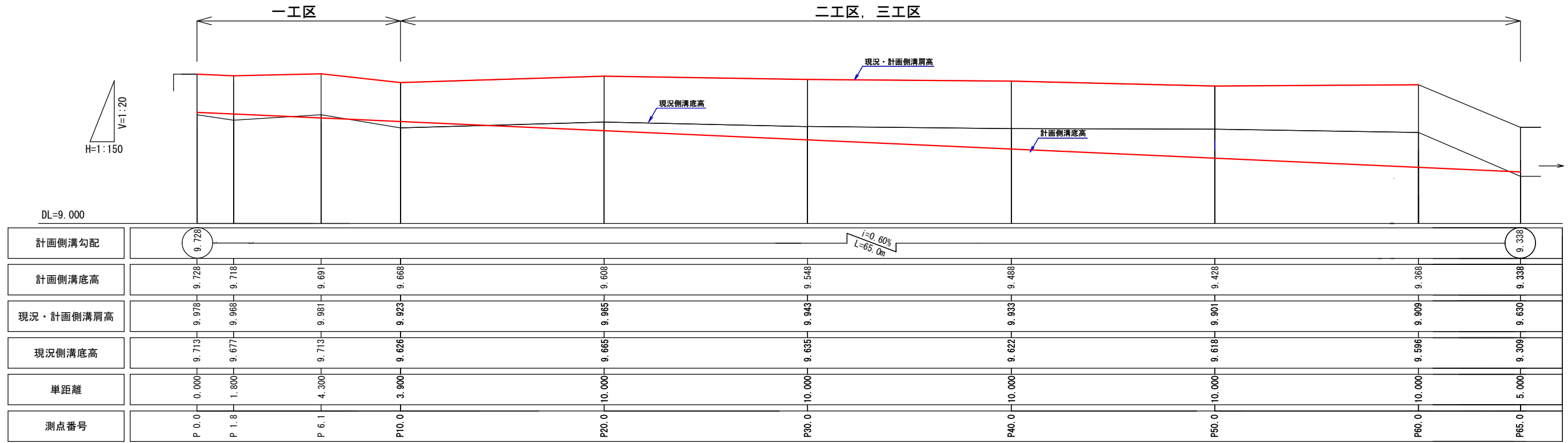
舗装構成図 S=1:10

(※現況アスファルト舗装版厚が設計値と異なる場合、及び現況路盤が確認できない場合は工事監督職員と協議すること)

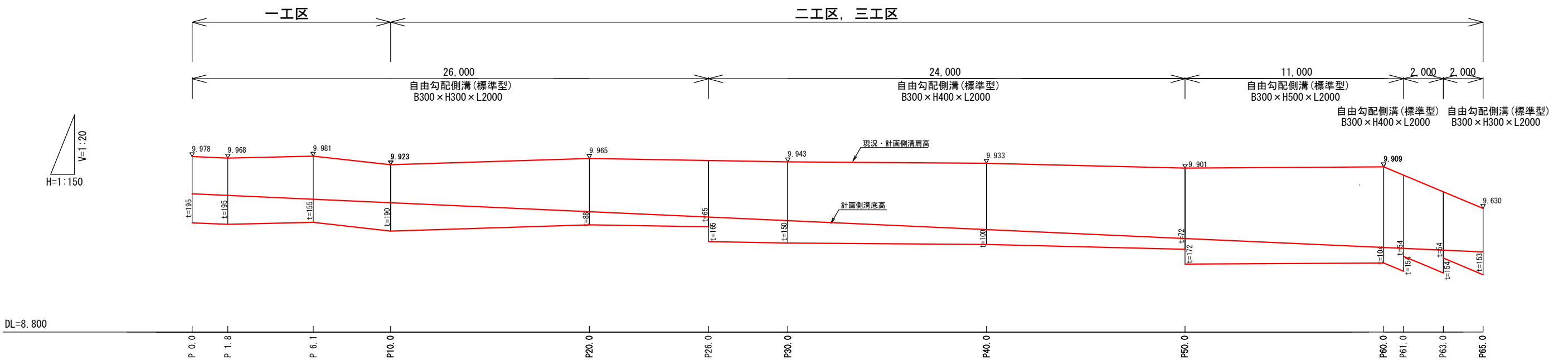
仮舗装時 110.30	【床掘部】	
	構造図	材料図
	表層工	再生密粒度As (TOP13 設計締固密度2.35t/m ³)
	路盤工	プライムコート(PK-3 1.26L/m ²) 再生粒調砕石 (RM-30)

工事名	長浜558号線外道路改良工事			
種別	平面図・標準断面図・舗装構成図			1/3 枚
事業名	課長	課長補佐	係長	設計
令和6年度				
高知市都市建設部道路整備課				

縦断面 SV=1:20
SH=1:150



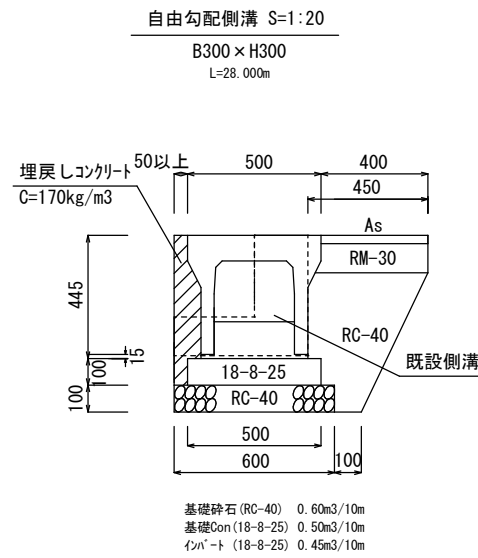
側溝展開図 SV=1:20
SH=1:150



自由勾配側溝 (標準型) B300×H300×L2000 L=28.000m (26.000m+2.000m)
 自由勾配側溝 (標準型) B300×H400×L2000 L=26.000m (24.000m+2.000m)
 自由勾配側溝 (標準型) B300×H500×L2000 L=11.000m
 鋼製蓋 (標準型) L1000 N=16枚 (65.000m/2=32本, 32本/2=16枚)
 C○蓋 (標準型) L500 N=32枚 (32本-16枚=16本, 16本*2=32枚)

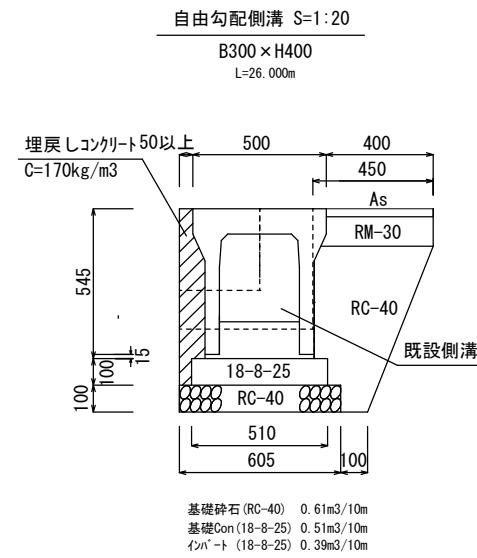
工事名	長浜558号線外道路改良工事			
種別	縦断面図・側溝展開図	2/3枚		
事業名		課長	課長補佐	係長
令和6年度				
高知市都市建設部道路整備課				

構造図



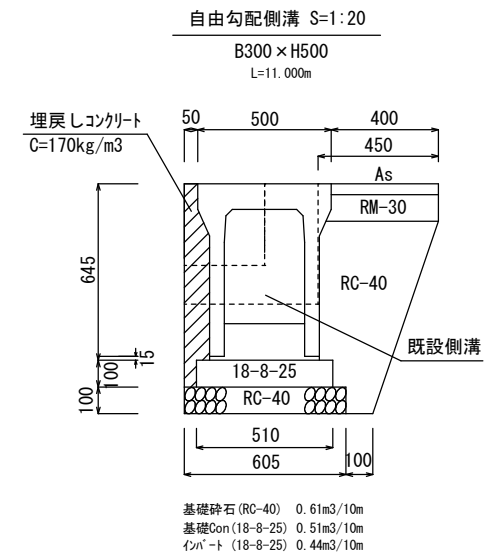
数量表 1m当り (28.000m)

種別	単位	数量	数量
舗装版切断	m	1.00	28.00
舗装版破砕 (床掘部)	m ²	0.45	12.60
床掘	m ³	0.32	8.96
RC-40埋戻	m ³	0.13	3.64
埋戻しコンクリート (C=170kg/m ³)	m ³	0.04	1.12
自由勾配側溝据付	m	1.00	28.00
路盤 (t=11cm)・仮舗装	m ²	0.40	11.20
構造物取壊し (無筋)	m ³	0.13	3.64



数量表 1m当り (26.000m)

種別	単位	数量	数量
舗装版切断	m	1.00	26.00
舗装版破砕 (床掘部)	m ²	0.45	11.70
床掘	m ³	0.41	10.66
RC-40埋戻	m ³	0.18	4.68
埋戻しコンクリート (C=170kg/m ³)	m ³	0.05	1.30
自由勾配側溝据付	m	1.00	26.00
路盤 (t=11cm)・仮舗装	m ²	0.40	10.40
構造物取壊し (無筋)	m ³	0.13	3.38



数量表 1m当り (11.000m)

種別	単位	数量	数量
舗装版切断	m	1.00	11.00
舗装版破砕 (床掘部)	m ²	0.45	4.95
床掘	m ³	0.49	5.39
RC-40埋戻	m ³	0.22	2.42
埋戻しコンクリート (C=170kg/m ³)	m ³	0.05	0.55
自由勾配側溝据付	m	1.00	11.00
路盤 (t=11cm)・仮舗装	m ²	0.40	4.40
構造物取壊し (無筋)	m ³	0.13	1.43

工事名	長浜558号線外道路改良工事			
種別	構造図			3/3 枚
事業名	課長	課長補佐	係長	設計
令和6年度				
高知市都市建設部道路整備課				