


# とさやま保育園調理室棟新築機械設備工事

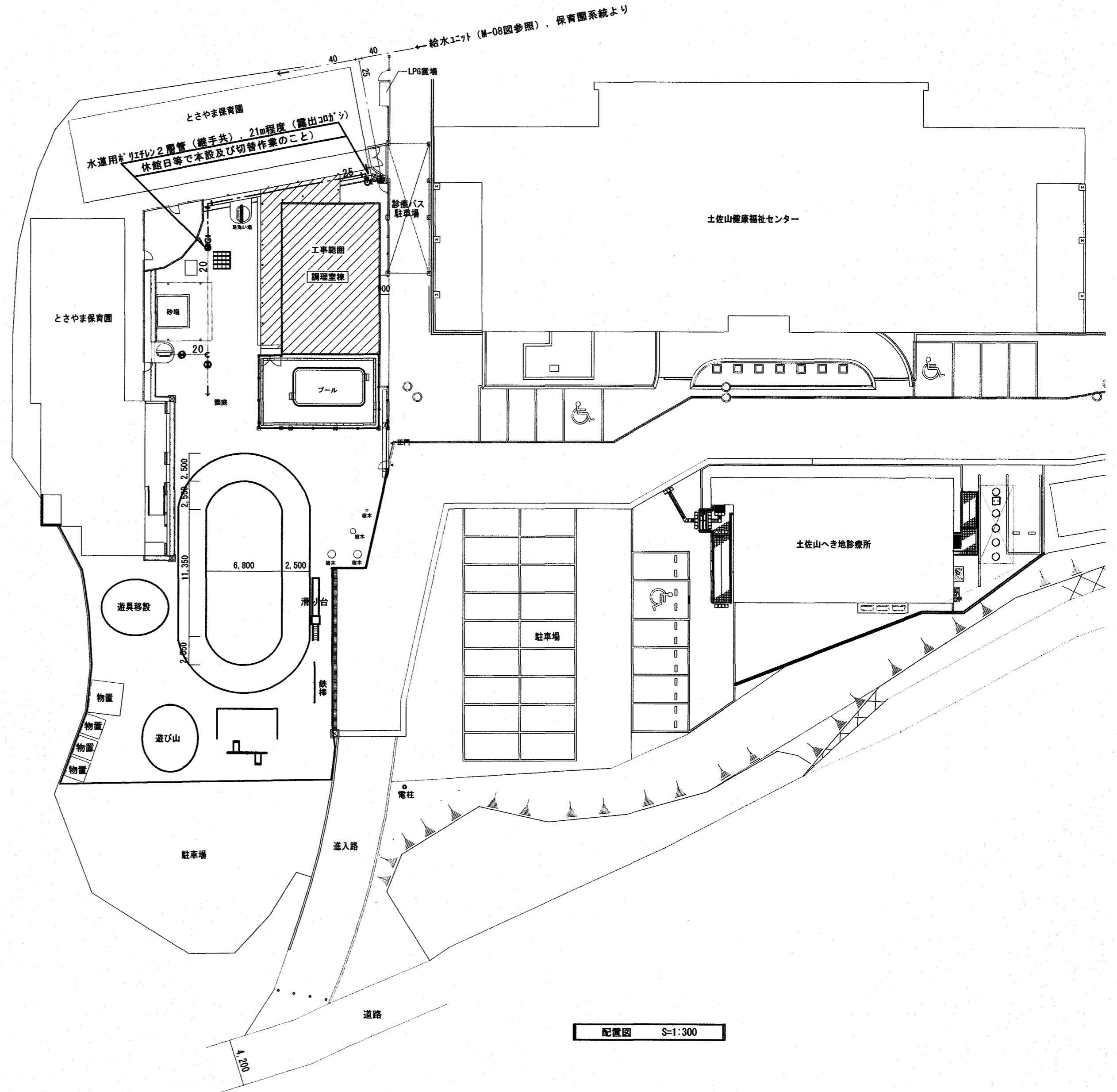
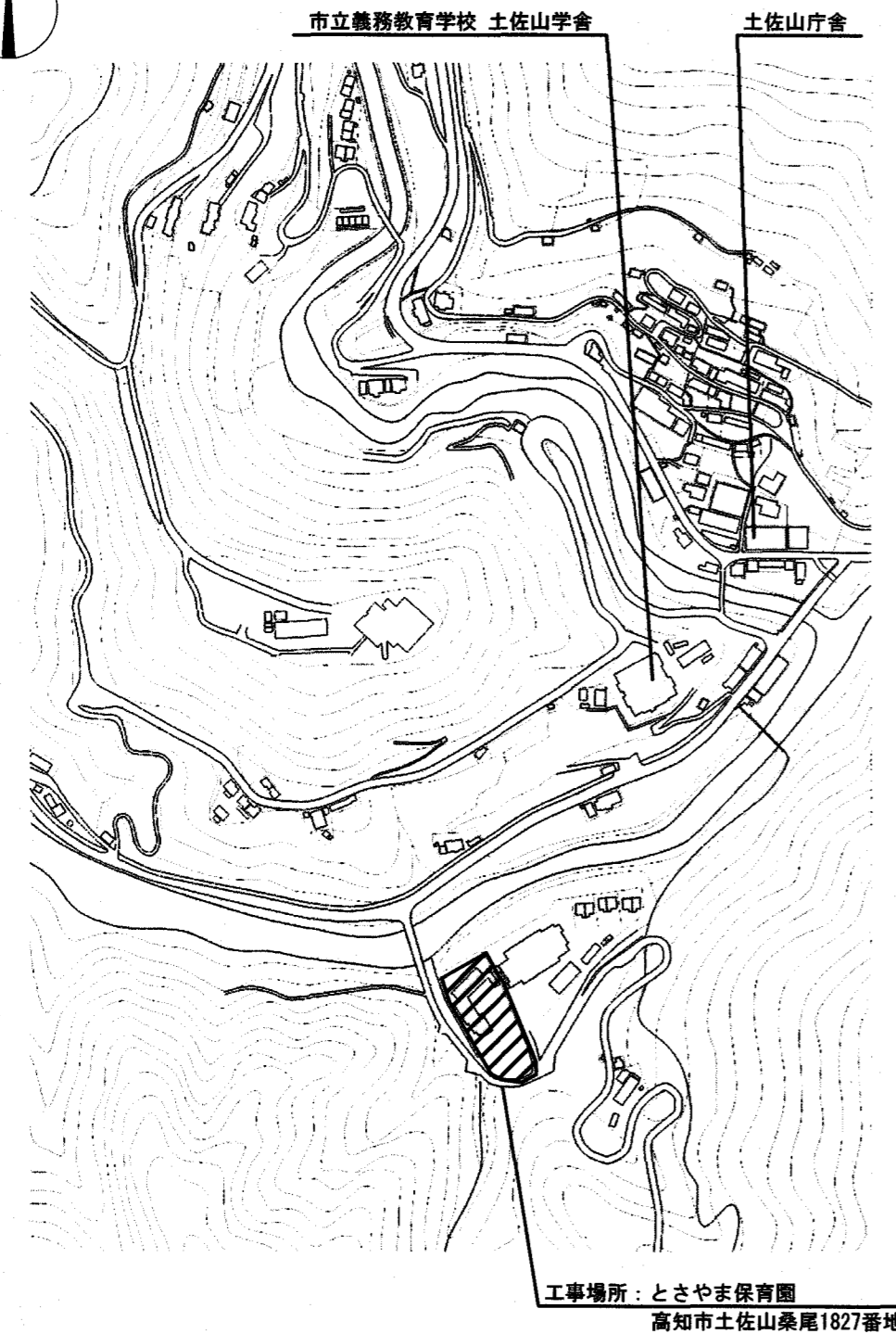
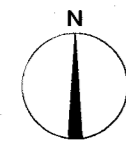
図面目次		
番号	図面名称	縮尺
M-00	表紙・図面目次	—
M-01	特記仕様書(1)	—
M-02	特記仕様書(2)	—
M-03	付近見取図・配置図・工事概要	1:300
M-04	衛生設備 配置図・屋外平面図	1:300
M-05	衛生設備 衛生器具リスト	—
M-06	衛生設備 ガス・消火器設備平面図	1:60
M-07	衛生設備 平面詳細図	1:50
M-08	衛生設備 給水ポンプユニット平面図(改修前・改修後)	1:50
M-09	衛生設備 受水槽廻り配線図	1:50, 1:150
M-10	衛生設備 汚水中継ポンプ槽詳細図	1:30, 1:50
M-11	衛生設備 厨房器具リスト	—
M-12	衛生設備 厨房器具配置図	1:50
M-13	空調設備 機器リスト・参考断面図	1:50
M-14	空調設備 空調設備平面図	1:60
M-15	換気設備 換気機器リスト	—
M-16	換気設備 換気計算書	—
M-17	換気設備 換気設備平面図	1:60
	仮設計画図(参考)	1:300

記事	 株式会社 シグマ設備設計室 高知市中薬泉寺42番地 TEL(088)855-6005 FAX(088)855-6015 一級建築士事務所(高知県)登録第1232号 一級建築士登録第385176号 浅井 佳苗	二級建築士登録 高知県 第5512号 島崎 博幸	工事名	とさやま保育園調理室棟新築機械設備工事	図面内容	機械設備工事	縮尺	作図	担当	検印	設計日付	図面No.
						表紙・図面目次	NO scale (A2枠)	島崎久	島崎		2023・11	M-00

(A3は70%出力)

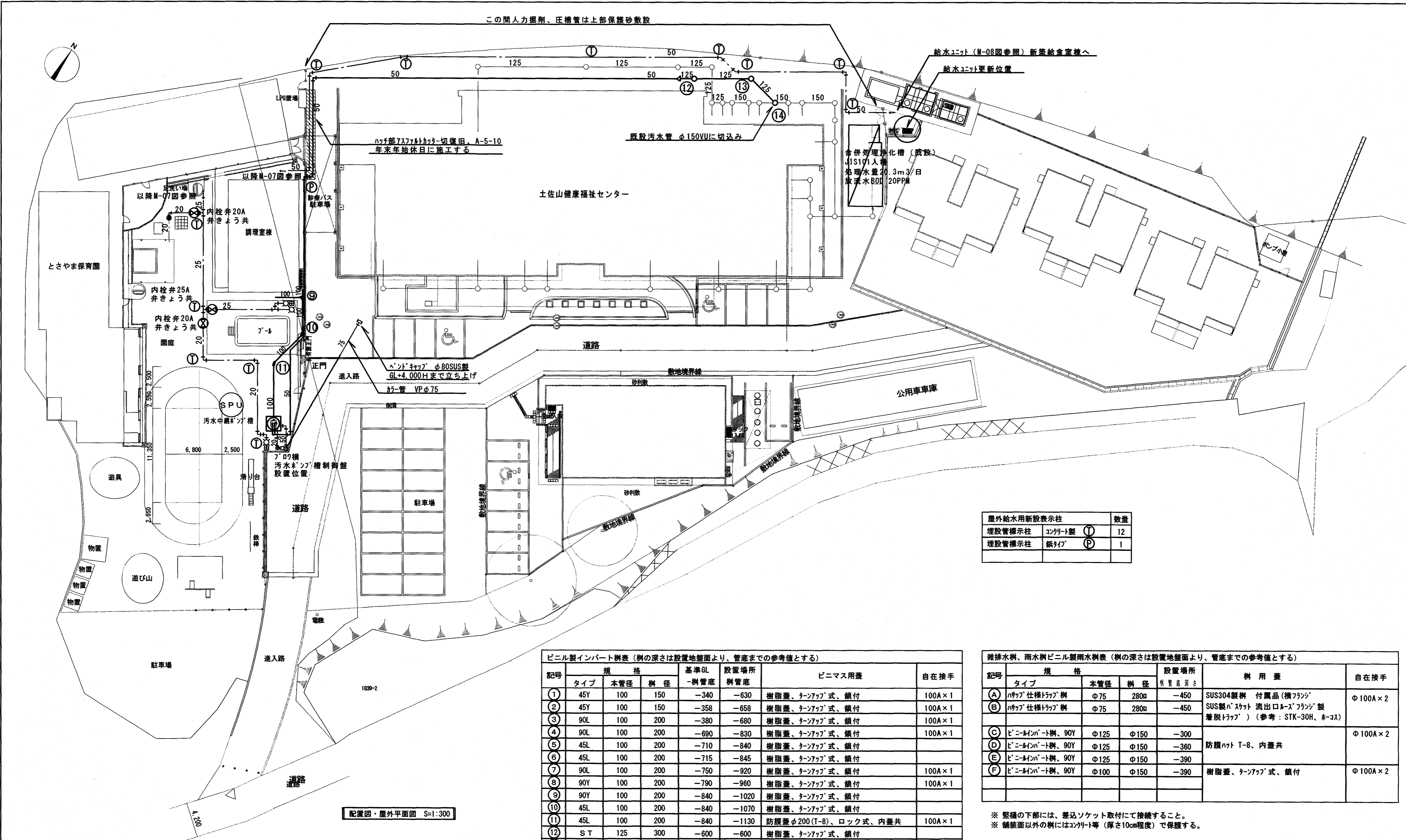






工事概要	
調理室棟新築工事に伴う機械設備工事である。	
・ 使用水量が増加するため、所要水量に適合する給水ユニットに更新するが、給水ユニットの更新は、保育園が休園時期（年末年始休日3日間）とする。	
詳細な施工時期は別途施設管理者と協議とする。	

シグマ設計室 高知市中泰泉寺42番地 TEL(088)855-6005 FAX(088)855-6015 一級建築士事務所(高知県)登録第1232号 一級建築士登録第385176号 浅井 佳苗	株式会社 二級建築士登録 高知県 第5612号 島崎 博幸	工事名 とさやま保育園調理室棟新築機械設備工事	図面内容 付近見取図・配置図・工事概要	縮尺 1/300 (A2枠) (A3は70%出力)	作図 島崎久	担当 島崎	設計日付 2023・11	高知市都市建設部公共建築課	係	係長	課長補佐	課長	図面No.
									水関	戸田	中村	村松	M-03



屋外給水用新設表示柱		数量
埋設管標示柱	コンクリート製	12
埋設管標示柱	鉄パイプ	1

ビニル製インパット樹表 (樹の深さは設置地盤面より、管底までの参考値とする)							
記号	規格			基準GL -樹管底	設置場所 -樹管底	自在接手	
	タイプ	本管径	樹径				
①	45Y	100	150	-340	-630	樹脂蓋、タンナップ式、鎖付	100A×1
②	45Y	100	150	-358	-658	樹脂蓋、タンナップ式、鎖付	100A×1
③	90L	100	200	-380	-680	樹脂蓋、タンナップ式、鎖付	100A×1
④	90L	100	200	-690	-830	樹脂蓋、タンナップ式、鎖付	100A×1
⑤	45L	100	200	-710	-840	樹脂蓋、タンナップ式、鎖付	
⑥	45L	100	200	-715	-845	樹脂蓋、タンナップ式、鎖付	
⑦	90L	100	200	-750	-920	樹脂蓋、タンナップ式、鎖付	100A×1
⑧	90Y	100	200	-790	-960	樹脂蓋、タンナップ式、鎖付	100A×1
⑨	90Y	100	200	-840	-1020	樹脂蓋、タンナップ式、鎖付	
⑩	45L	100	200	-840	-1070	樹脂蓋、タンナップ式、鎖付	
⑪	45L	100	200	-840	-1130	防護蓋φ200(T-8)、ロック式、内蓋共	100A×1
⑫	S T	125	300	-600	-600	樹脂蓋、タンナップ式、鎖付	
⑬	45L	125	300	-670	-670	樹脂蓋、タンナップ式、鎖付	
⑭	45Y	150	300	-720	-720	樹脂蓋、タンナップ式、鎖付	150A×1

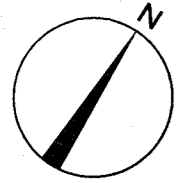
雑排水樹、雨水樹ビニル製雨水樹表 (樹の深さは設置地盤面より、管底までの参考値とする)						
記号	規格			設置場所 -管底深さ	樹用蓋	自在接手
	タイプ	本管径	樹径			
Ⓐ	ハツク仕様トラップ樹	φ75	280φ	-450	SUS304製樹 付属品(横フランジ)	φ100A×2
Ⓑ	ハツク仕様トラップ樹	φ75	280φ	-450	SUS製バスケッ 流出口ノズルフランジ製 着脱トラップ) (参考: STK-30H, ホ-コ)	
Ⓒ	ビニルインパット樹、90Y	φ125	φ150	-300	防護ハット T-8、内蓋共	φ100A×2
Ⓓ	ビニルインパット樹、90Y	φ125	φ150	-360		
Ⓔ	ビニルインパット樹、90Y	φ125	φ150	-390		
Ⓕ	ビニルインパット樹、90Y	φ100	φ150	-390	樹脂蓋、タンナップ式、鎖付	φ100A×2

※ 既設樹への接続は微調整を要す。  
 ※ 舗装面以外の樹にはコンクリート等(厚さ10cm程度)で保護する。  
 ※ ビニル製樹には樹ベースを据付すること。

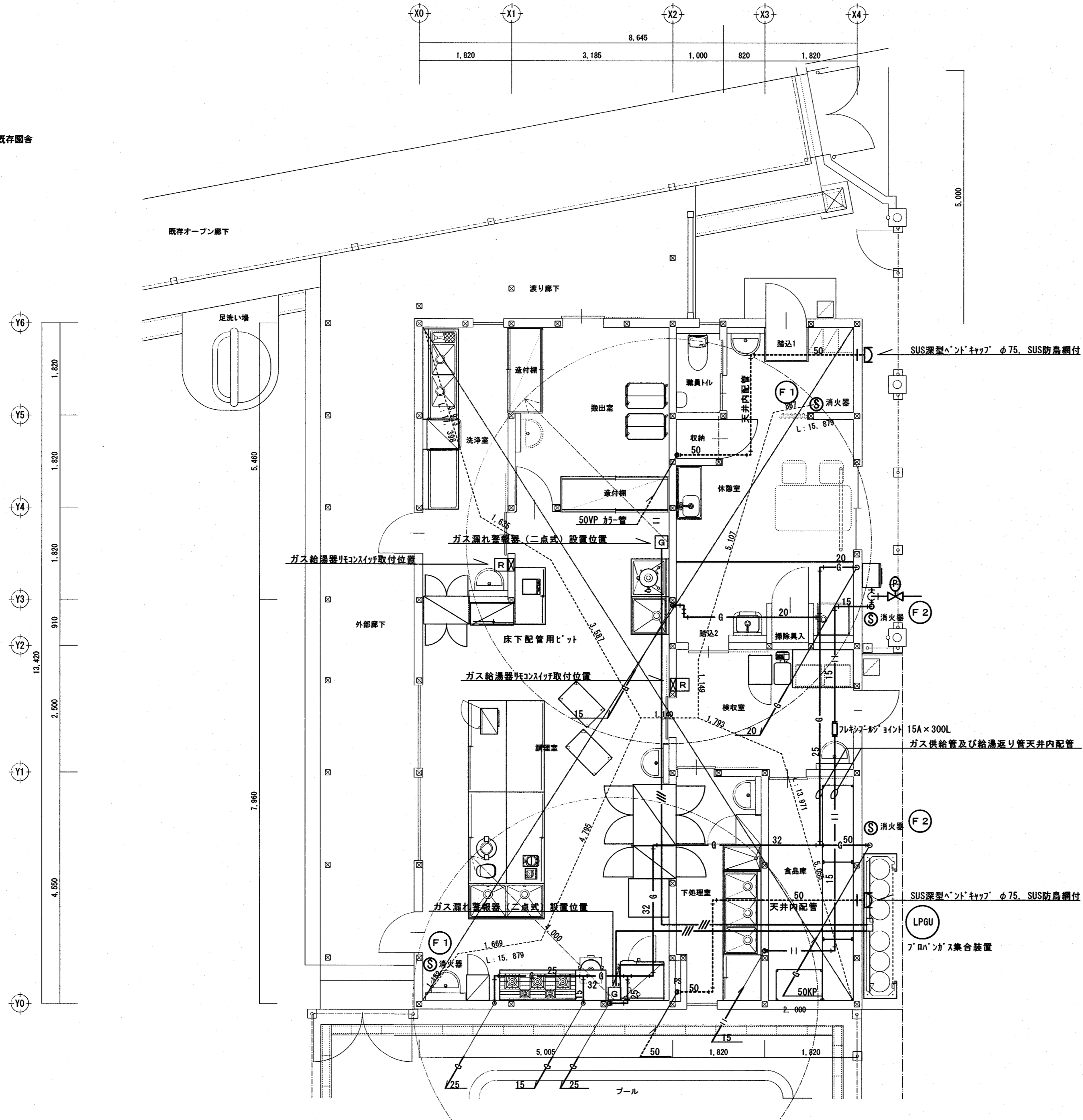
※ 堅種の下部には、差込ソケット取付にて接続すること。  
 ※ 舗装面以外の樹にはコンクリート等(厚さ10cm程度)で保護する。

衛生器具表 新設器具		上段: TOTO、 下段: LIXIL		屋外プール・園庭	屋外脚洗い場	屋外プール側通路	洗浄室	搬出室	調理室	休憩室	検収室	下処理室	食品庫	職員トイレ	合計
名称	主要器具	付属品													
1	洋風便器 タンク式 (便蓋自動開閉・自動洗浄)	GS597BS、SH596BAYR、TCF5871NW1ク (1φ100V)、TCA550 TH484V3 BG-P20SU、DT-PA250UCHTK、CW-EA23AQG (1φ100V)												1	1
2	紙巻器	YH117 CF-32H												1	1
3	コンパ`外手洗器 (1φ100V) 周囲シーリング`共	LSE870BSFRS (感知式水栓、1φ100V) L-A74TAB、A-5303W、(感知式、1φ100V)												1	1
4	耐食鏡	YM4560F KF-4560A			1	1	1	2	1	1	1			1	9
5	ペ`パ`-ホルダ`-	YKT100R KF-15U			1	1	1	2	1	1	1			1	9
6	壁付シンク`ルバ`-混合水栓	TKS05311J SF-WM4345SY					3	1	3			4			11
7	掃除用流し 周囲シーリング`共	SK322、T200ESNR13C、T37SGEP、T9R、TK22、止水栓付 S-200、LF-7RE-13-U、SF-20SAF-P、SF-10E、止水栓付								1					1
8	洗濯機パン 周囲シーリング`共	PWP740N2W (750×600)、PJ2003B 50A共、 PF-7464AC/FW1、TP-52/FW1								1					1
9	洗濯用水栓 (緊急止水付)	TW11R (13A) LF-WJ50KQA								1					1
10	サーモスタットシャワー水栓	TBV03415J1、ホ-スは1、600Lフレキシブルホ-ス BF-KA145TSLM			1					1					2
11	万能ホーム水栓 (寒冷地仕様)	T200SUN13C LF-7R-19-U	4	6											10
12	スタッフ用手洗い(壁給排水) (1φ100V) 周囲シーリング`共	LS850EPA L-A101KAE、LF-32PA					1	1	2	1	1	1			7
	床上掃除口	GOA-50								1					1
	床上掃除口	GOA-80							2				1		3
	床上掃除口	GOA-100					2	1	1	1					5
	不凍栓	NF-H	3	6											9
	排水目皿	D-50	1												1
	不凍水栓柱	SUS製、保温型、13A×1、200L	1												1

衛生設備新設機器表			
記号	機器名称	機器仕様	台数
PWU 2	自動給水ポンプユニット	自動給水ポンプユニット (インバーター制御、交互運転) φ50×150L/min×34mH×1.5kW (3φ200V) 付属品 ポンプカバー、制御盤、標準付属品、ヒーターサーモスタット付付属 コンクリート基礎 (150H) は既設再使用。後打ちSUSアンカーボルト、ナットにて取付 吸込側 BAV40A ゴム製球形フレキ40A 吐出側 BAV50A CV50A ゴム製球形フレキ50A	1
GT 1	グ`リ`ストラップ`	ステン製、パイプ`導入3槽式、ステン製蓋、地中埋設タイプ` 嵩上げ高さ: 600H 許容流入量: 70L/min 本体参考寸法: 600×400×550H、蓋寸法: 720×520、蓋: T-2仕様 付属品 SUS製パイプ`スリット、SUS受け枠、SUS製フック一式 流入出口径: 100A、通気パイプ`径A、スリット、枠、蓋枠周囲はコンクリート基礎補強、鉄筋 SD-10A、D-10@150、シット`、縦横共	1
WHG 1	ガス給湯器	瞬間型 50号タイプ` 循環式 屋外壁掛型 強制排気式、LPG仕様品 定格ガス消費量: 91.9KW 配管パイプ` H=600 マイコン、サフ`リコン、リモコンコード` 各15m、 リモコン及びリモコン配線は本工事、リモコン線用配管は電気設備工事 付属品 即湯ポンプ及び密閉式膨張タンク (M-600) 安全弁 15A エア`セ`レ`レー`ター 15A 自動エア`抜き弁 SUS製 15A取付 50号以上の給湯器は消防申請のこと (本工事)	1
LPGU	プロ`パ`ン`ガス集合装置	LPGガス集合装置 50kg×3本立2列 (20kg/h) (自動切替調整器、ボールバルブ15A付) マイコン式ガスメーター 20kg/h (本工事) 耐震固定金物+ボンベ転倒防止チェーン (SUS製) メーター用ガスコック 50A LPGボンベハウス (50kgボンベ6本用) 乙種防火仕様前面鍵付シャッター、背面パネル付 防錆塗装品 コンクリート基礎 (別途、建築工事) SUSアンカーボルトは、本工事とする。 300kg以上のボンベは、消防申請のこと。(ボンベ設置業者による。)	1
SPU	汚水中継ポンプ`槽	FRP製、肉厚仕様 詳細図参照 パイプ`併設 (パイプ`付) 基礎は浄化槽制御盤と共用 (詳細図参照)	1



既存図書



F 1	消火器	ABC粉末消火器 10型 蓄圧式 樹脂製置台、消火器シール(高知市指定タイプ) 1台は火器使用室用	2
F 2	消火器	ABC粉末消火器 10型 蓄圧式 LPG用×1、ガス給湯器用×1、 消火器シール(高知市指定タイプ) SUS製収納ボックス共	2
	ガス漏れ警報器	二点式 本工事で設置(配線工事共)	2

株式会社 シグマ設備設計室  
高知市中薬泉寺42番地 TEL(088)855-6005 FAX(088)855-6015  
一級建築士事務所(高知県)登録第1232号  
一級建築士登録第385176号 浅井 佳苗

二級建築士登録  
高知県 第5512号 島崎 博幸

工事名 とさやま保育園調理室棟新築機械設備工事

図面内容

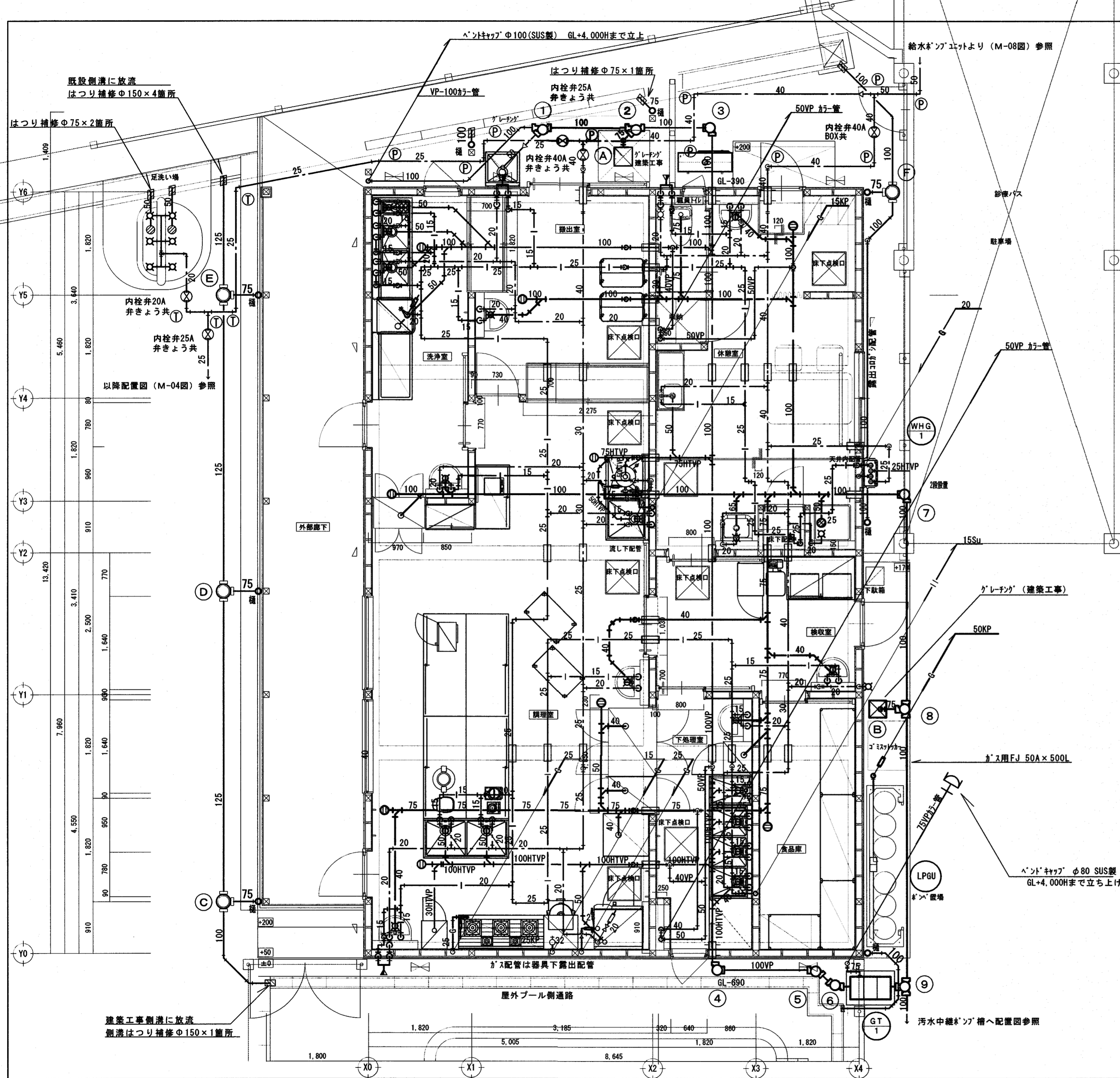
衛生設備  
ガス・消火器設備平面図

縮尺 1/300 (A2枠)  
作図 島崎久  
担当 島崎  
設計日付 2023・11

高知市都市建設部公共建築課

係長 課長補佐 課長 図面No. M-06

(A3は70%出力)



ガス給湯器用配管手続		数量
逆止弁付きガス弁	25A (給水)	1
ルネック・チューブ (保温付)	SUS製 25A×300L (給水)	1
ルネック・チューブ (保温付)	SUS製 25A×300L (給湯)	1
ガス用可とう管	25A (給湯)	1
ガス用可とう管	20A	1
ガス用可とう管	20A	1

密閉式膨張タンク、エアセパレーター類はガス給湯器リストに示す

洗浄室内配管手続		数量
逆止弁付きガス弁	20A	1
ルネック・チューブ	SUS製 20A×300L	1

調理室内配管手続		数量
逆止弁付きガス弁	20A	2
ルネック・チューブ	SUS製 20A×300L	2
ガス用中間コック	25A	2
ガス用可とう管	25A×300L	2
ガス用中間コック	単口ヒューズコック	1
ガス用中間コック	15A	1
ガス用可とう管	15A×300L	1

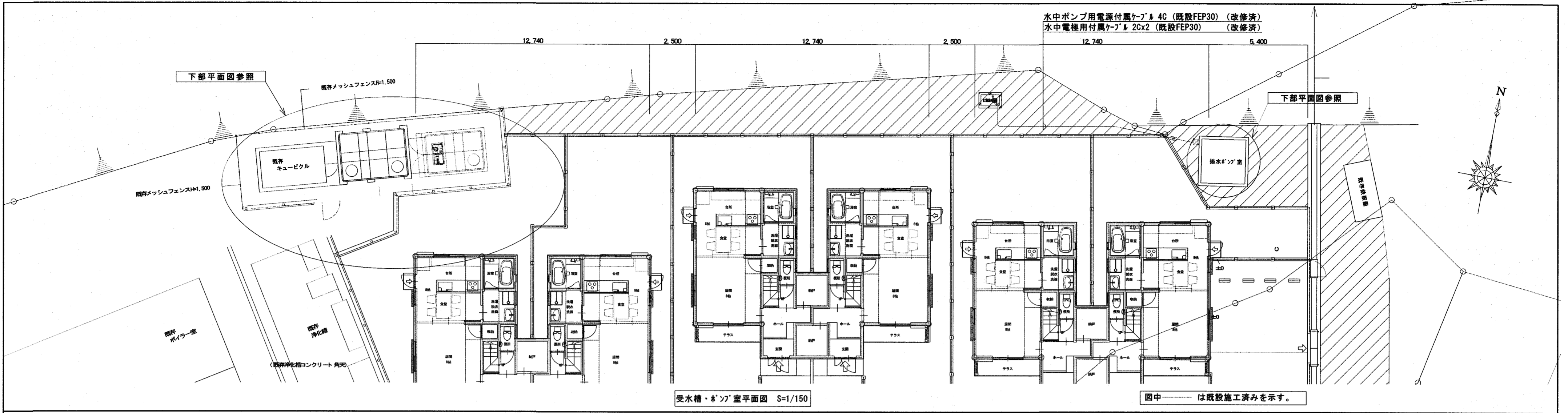
屋外給水用新設表示柱		数量
埋設管標示柱	コンクリート製 (T)	4
埋設管標示柱	鉄パイプ (P)	10

- ※1、厨房床下はすべて配管ビット (スラブ底H: 1, 300)
- ※2、 は梁貫通部を示す。
- ※3、 は梁貫通部防水止水シール付スリーブを示す。
- ※4、雨樋接続部は差し込みソケット採用。

衛生設備給食棟平面詳細 S=1/50

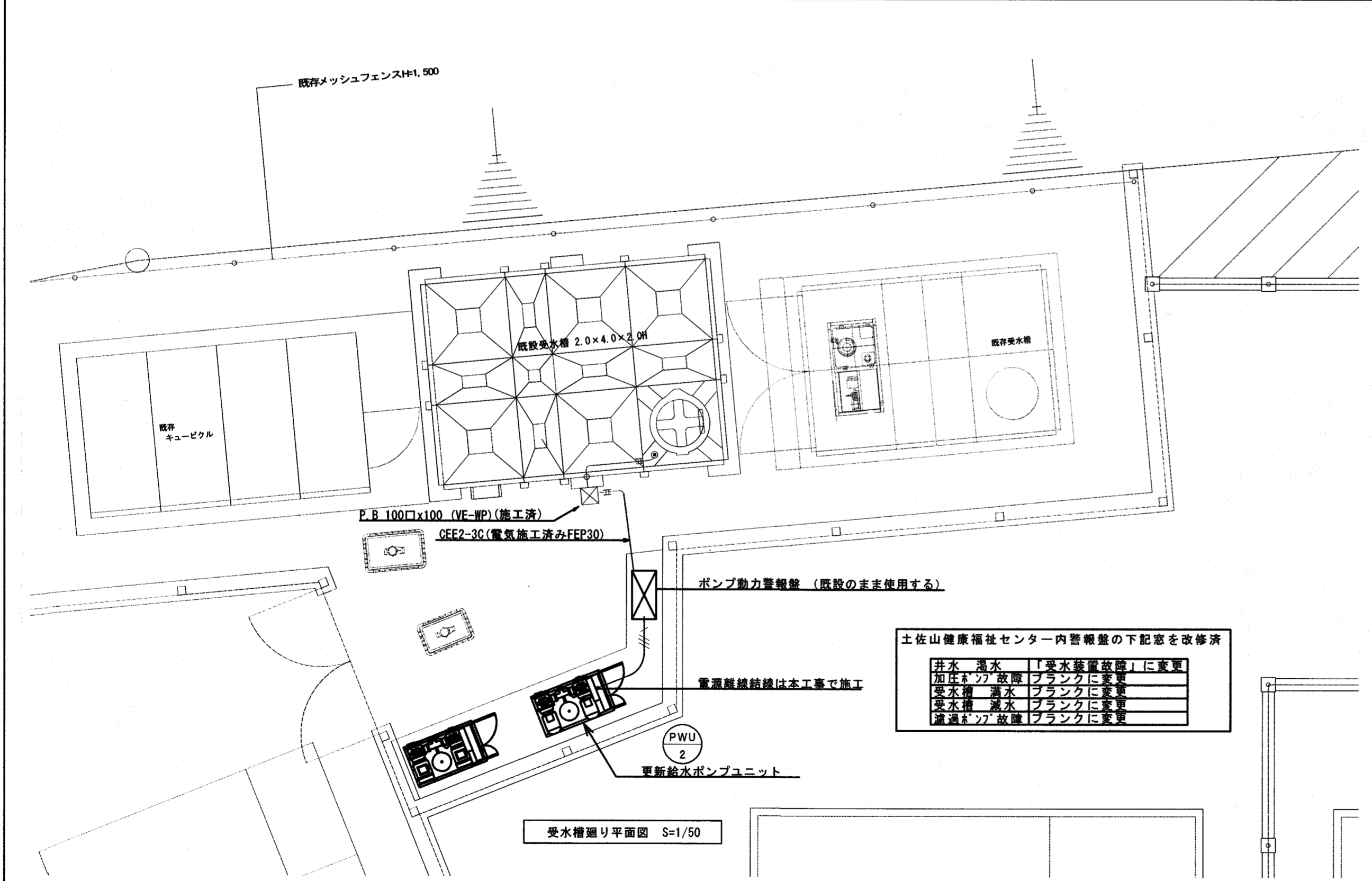




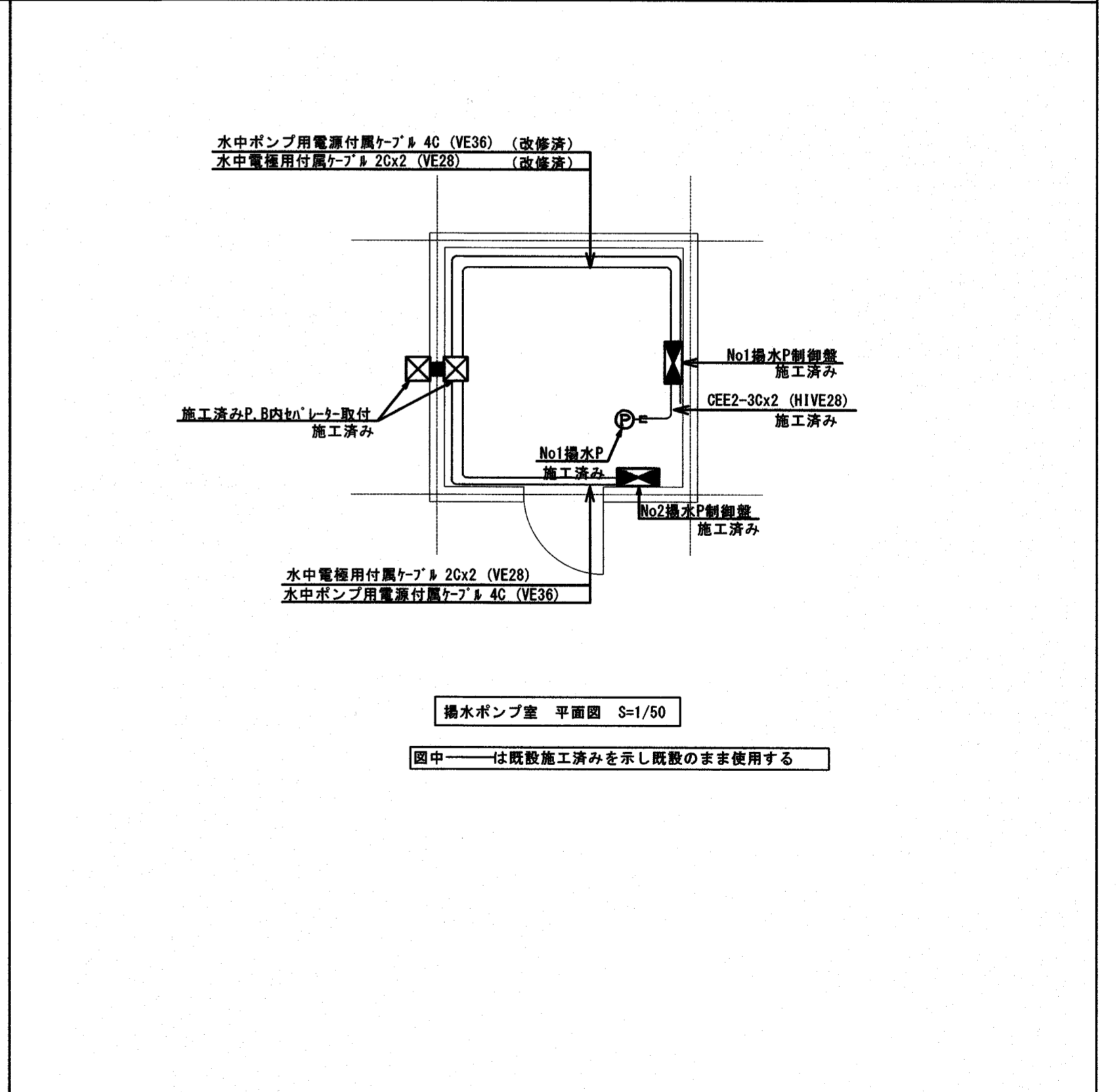


受水槽・ポンプ室平面図 S=1/150

図中-----は既設施工済みを示す。

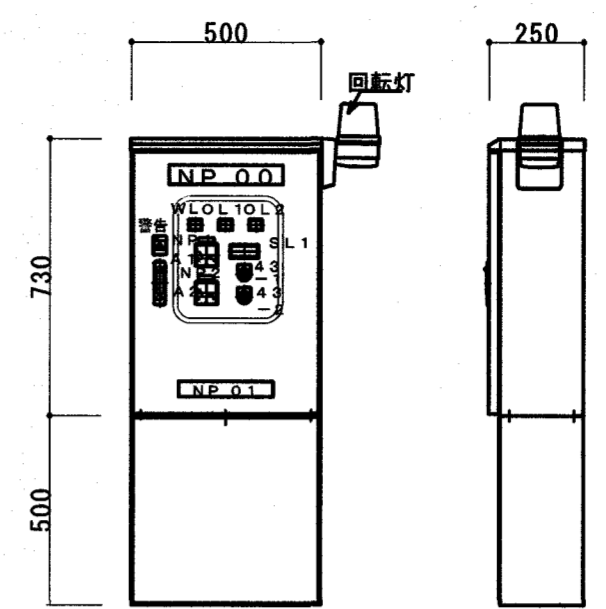
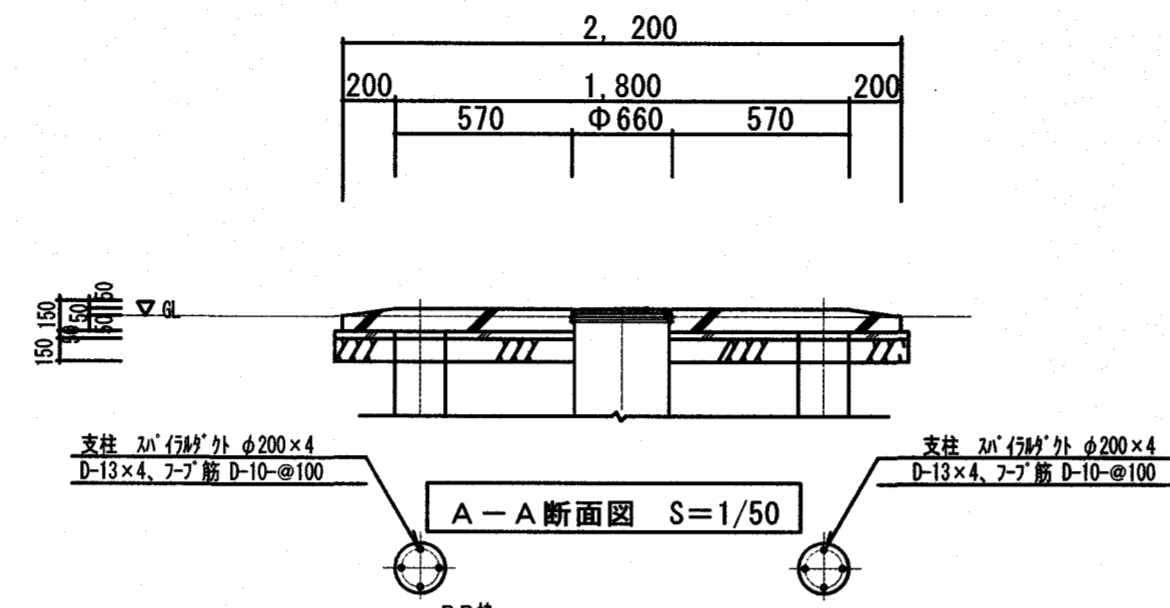
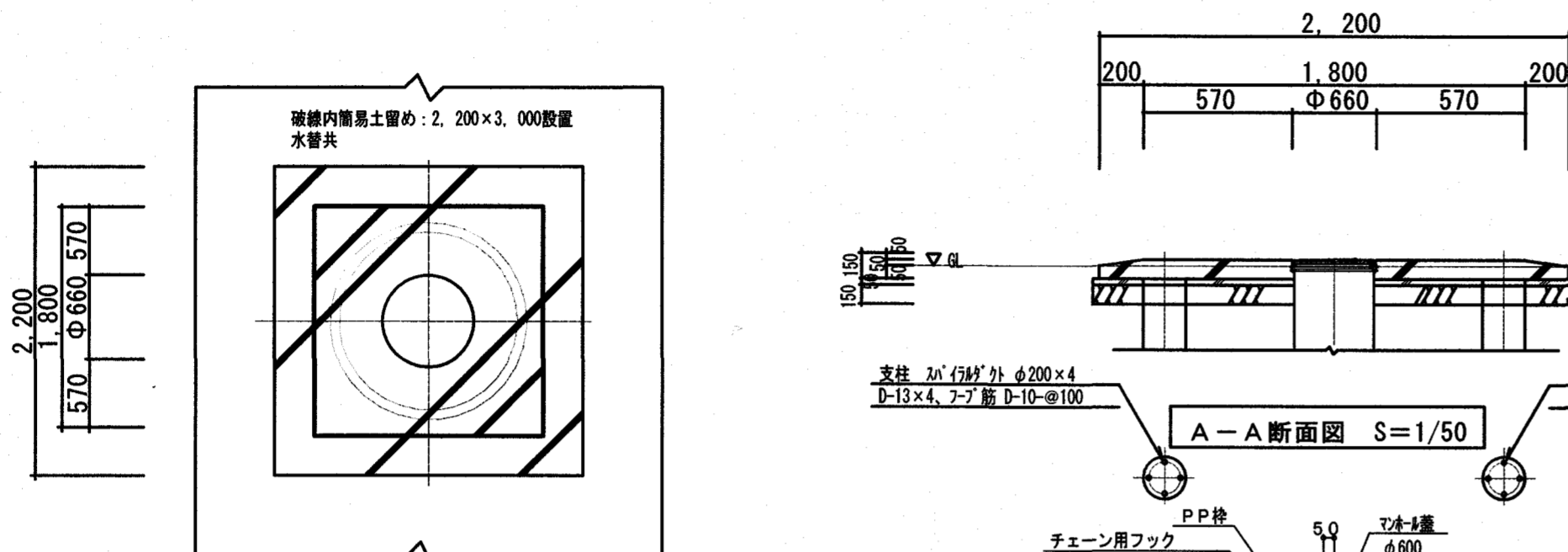


受水槽廻り平面図 S=1/50



揚水ポンプ室 平面図 S=1/50

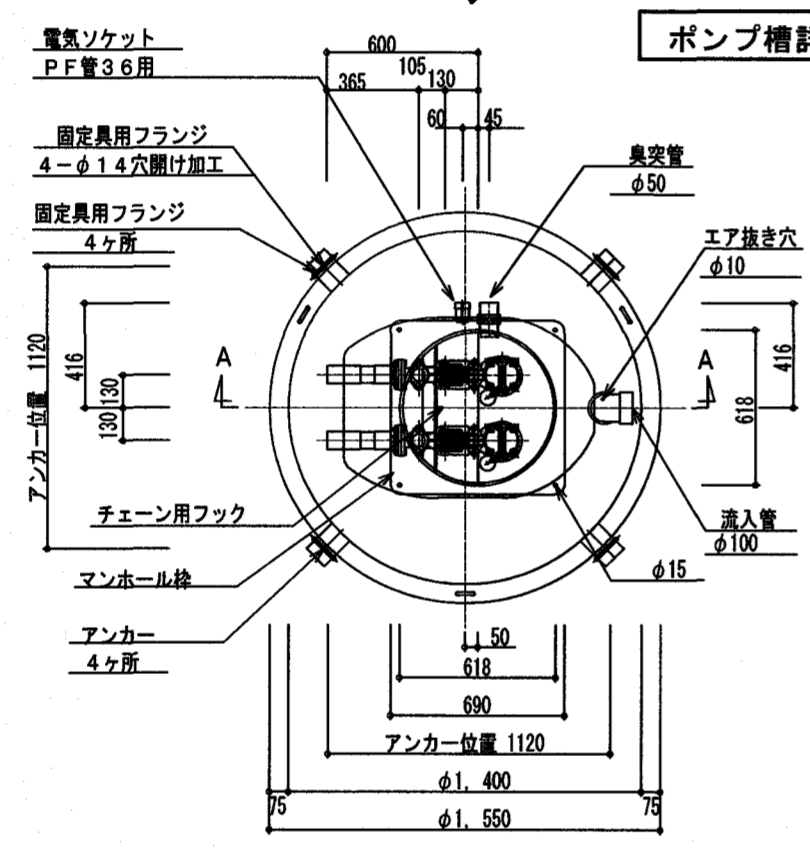
図中-----は既設施工済みを示し既設のまま使用する



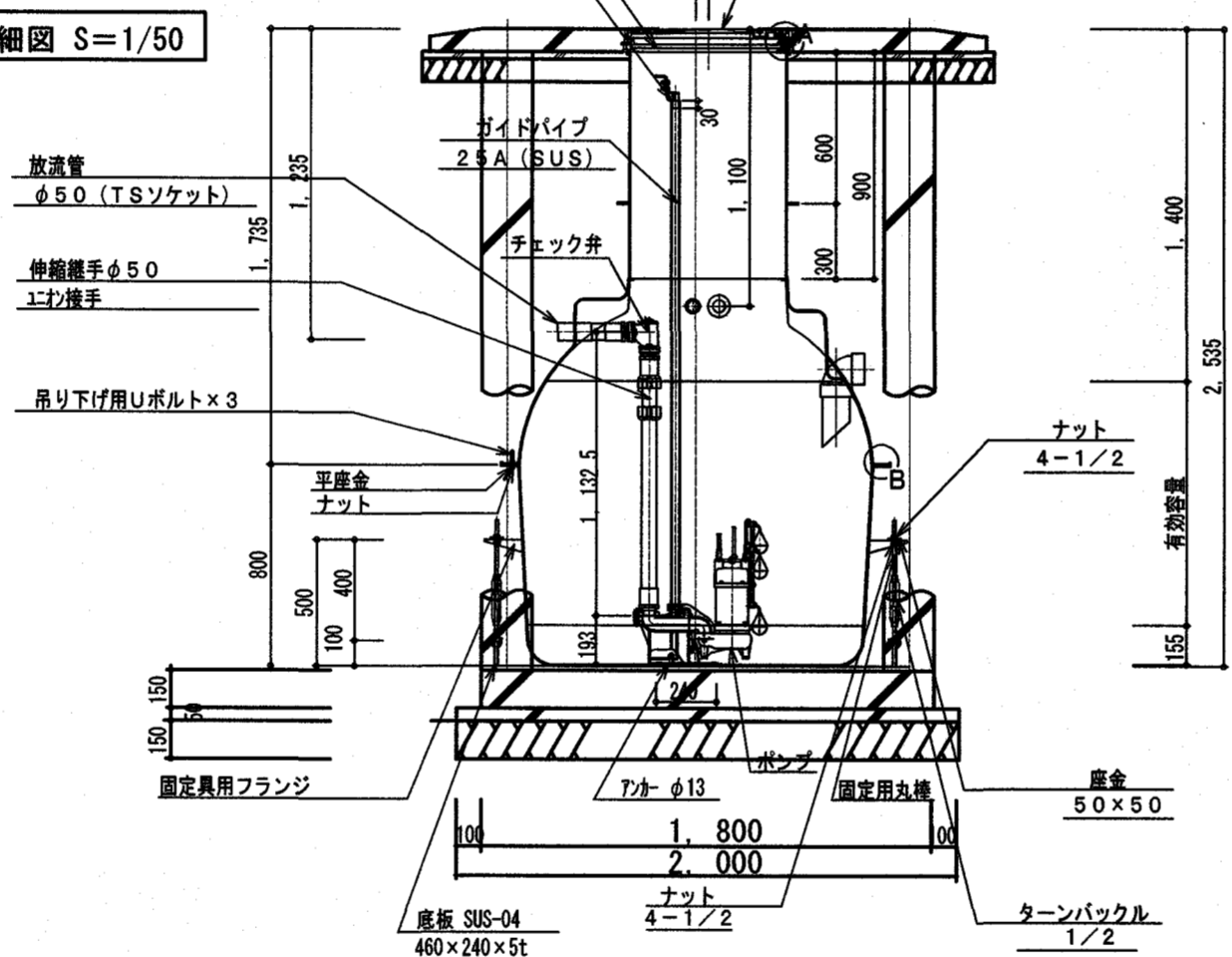
SUS製焼付け塗装  
※盤までの一次側配線まで別途電気工事とする。二次側配線は本工事。

制御盤姿図 (参考)

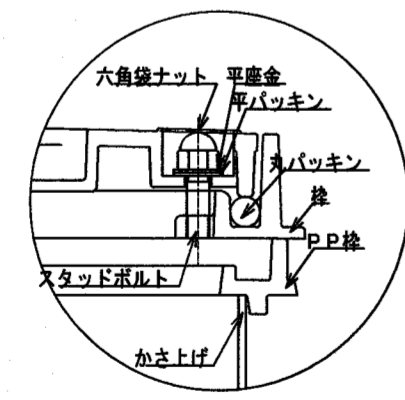
浮上防止型汚水ポンプ槽 (肉厚増し仕様) (簡易土留めを設置する)	
有効容量	1.346 m <sup>3</sup>
電気機器仕様	
中継ポンプ (着脱式)	※リフタ型、強化樹脂製、ケーブル: 20m Φ50×100L/min×9.5mh、0.4 KW、2P 交互運転 3相-200V 2台
フロートスイッチ	3つ玉 (OFF・ON・満水) ケーブル #20m
槽内固定金具	SUS-304材とする
コンクリート強度: $F_c=21N/mm^2$ とする。	
底板及び床板配筋: SD-295A、D-10、@150、縦横共ゲージ配筋	
開口部補強筋、定着長さは、 $L=40d$ とする。	
マンホール蓋: ※止、T-6仕様、カチン電着塗装品。スラブ荷重は、T-6とする。	



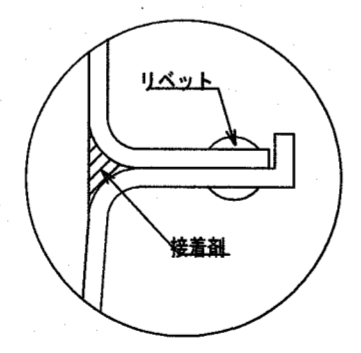
ポンプ槽詳細図 S=1/30  
※各寸法は参考値とする。



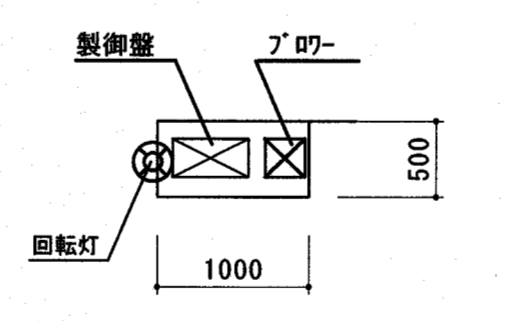
A-A 断面図 S=1/30



A部詳細図 (1:2)



B部商売図 (1:1)



制御盤・ブロー基礎図 S=1:50

ブロー	
口径・空気量	Φ13.40 リットル /min
電源	1相-100V、32W 1台
ブローカー	FRP製、換気ガリ付
固定金具	SUS-304材とする
連続運転とする。	

No.	品名	MODEL	台数	参考寸法 (mm)			配管接続口径 (A)			ガス (LPG)		電気 (kW) 参考値			備考
				間口	奥行	高さ	給水	給湯	排水	口径 (A)	消費量 kW	1φ 100V	1φ 200V	3φ 200V	
【検収室】															
1	引出付調理台		1	1200	750	850									引出2ヶ
2	デジタル台防水はかり		1	330	640	750									秤量15/30/60Kg
3	検食用冷凍ストッカー		1	460	585	1110						0.13			117リットル
【食品庫】															
5	エレファントシェルフ		2	1515	610	1625									棚4段
6	エレファントシェルフ		1	1209	610	1930									棚4段
7	エレファントシェルフ		1	907	610	1930									棚4段
【下処理室】															
8	水切移動台		1	750	500	850			40						ドライ仕様、SUS304
9	包丁まな板殺菌庫		1	600	500	1140			25			0.54			【既存品 取付のみ】
10	三槽シンク		1	1640	750	850	15x3	15x3	40x3						ドライ仕様、SUS304
11	戸棚		1	900	750	1850									中棚2段
12	パススルー冷凍冷蔵庫		1	1200	850	1910			40x2			0.72			R: 808リットル、F: 247リットル
13	パススルー戸棚		1	650	850	1850									中棚2段
【調理室】															
15	一槽シンク		1	750	750	850	15	15	50						ドライ仕様、SUS304
16	水切台		1	750	750	850			40						
17	ガス湯沸器		1	520	428	1094	20BV		40	15	11.8				41リットル
18	移動台		2	800	500	850									
19	冷凍冷蔵庫		1	750	800	1910			40			0.42			R: 279リットル、F: 288リットル
20	ステコン専用架台		1	860	660	700									
21	スチームコンベクションオープン		1	860	790	820	20BV	40	15	25.6	0.54				GF) 軟水器付、1/1ホテルパン5段、 濾器
22	ガス炊飯器		1	492	423	426		40	ホース 9.5φ	5.54					GF) 2~6リットル
23	炊飯台		1	600	600	800									
24	ガステーブル		1	1500	600	850			25	44.5					GF)
25	乾燥機付き包丁まな板殺菌庫		1	450	500	1600			25			0.29			包丁12本 まな板7枚
27	二槽シンク		1	1500	600	850	15x2	15x2	50x2						ドライ仕様、SUS304
28	ブレンダー		1	203	229	514						0.95			2リットル
29	フードプロセッサ		1	221	315	435						0.48			4.2リットル
30	調理台		4	1800	750	850									中棚1段
31	IH炊飯ジャー		1	276	374	248						1.29			1升炊き
32	電子保温ジャー		1	461	390	320						0.05			6リットル
33	電子レンジ		1	510	360	306							1.57		

No.	品名	MODEL	台数	寸法 (mm)			配管接続口径 (A)			ガス (LPG)		電気 (kW)			備考	
				間口	奥行	高さ	給水	給湯	排水	口径 (A)	消費量 kW	1φ 100V	1φ 200V	3φ 200V		
【搬出室】																
34	調理台		1	(1130)	600	850									中棚1段	
35	IHクッキングヒーター		1	304	345	54						1.40			GF)	
36	戸棚		1	(850)	450	1850									中棚2段	
37	電気式食器消毒保管庫 (両面)		1	900	550	1900			25				4.30		カゴ収納数10個	
【洗浄室】																
40	ソイルドテーブル		1	1800	700	820	15x3	15x3	50x3							
41	ドアタイプ食器洗浄機		1	598	620	1420		15 G.V	40 耐熱管				4.80		72~120秒/ラック	
42	クリーンテーブル		1	1200	700	820										
44	一槽シンク		1	600	600	800	15	15	50							
総合設備容量												87.44	6.86	1.57	9.1	
【共通】																
スチームコンベクションオープン用備品																
ホテルパン1/1 D=20			3													
ホテルパン1/2 D=20			2													
穴あきホテルパン1/1 D=35			3													
食器洗浄機専用ラック																
皿・コップ用 (グラスラック)			3													
スプーン・フォーク・小物用 (フック付)			1													
食器洗浄機専用保管カゴ			10													

特記事項

※1, 板金物は SUS-304、甲板板厚: 1.2mm、外装板厚: 1.0mm、アジャストポールも SUS-304とする。

屋内器具: ドライ仕様

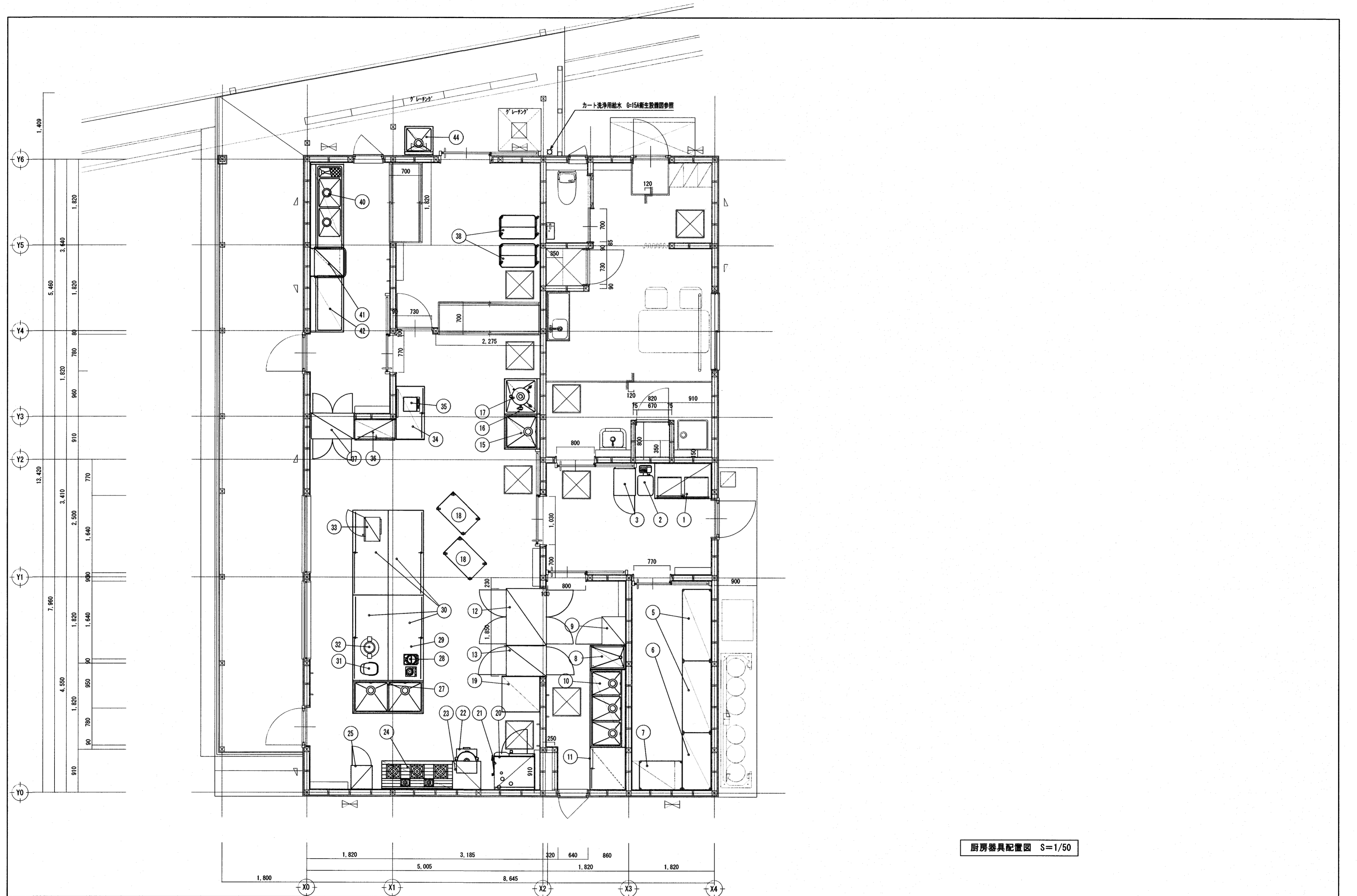
※2, シンクは排水トラップ (大型ごみ収納付)。

※3, 器具はすべて耐震固定金物で固定設置する (固定金物は SUS-304材、SUS\* ねじ、ワッシャー設置)

※4, 床置き機器は全て、耐震金具で固定とする。

※5, 高温排水配管の継手は高温洗浄排水に耐えられるものとする。

※6, 厨房機器側にトラップがないものについては、別途トラップを設けること。



厨房器具配置図 S=1/50

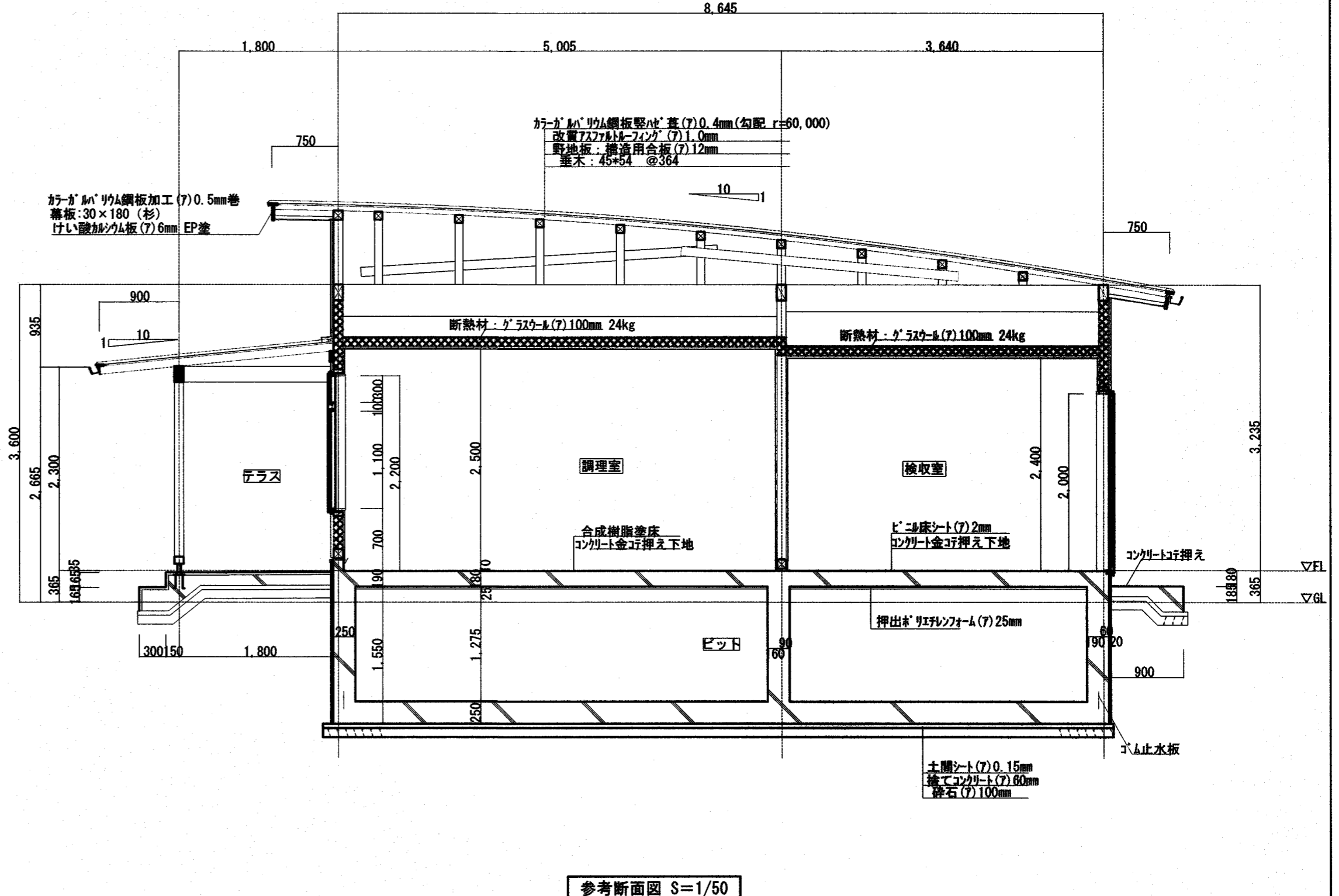
株式会社 シグマ設備設計室 高知市中薬泉寺42番地 TEL (088) 855-6005 FAX (088) 855-6015 一級建築士事務所 (高知県) 登録第1232号 一級建築士登録第385176号 浅井 佳苗	二級建築士登録 高知県 第5512号 島崎 博幸	工事名 とさやま保育園調理室棟新築機械設備工事	図面内容 衛生設備 厨房器具配置図	縮尺	作図	担当	検印	設計日付	高知市都市建設部公共建築課	係	係長	課長補佐	課長	図面No.
				1/300 (A2枠)	島崎久	島崎	2023・11	水関		戸田	中村	島崎	M-12	

(A3は70%出力)

冷暖房機器 リスト 冷暖房機は高効率型、メーカー最高機種とする。

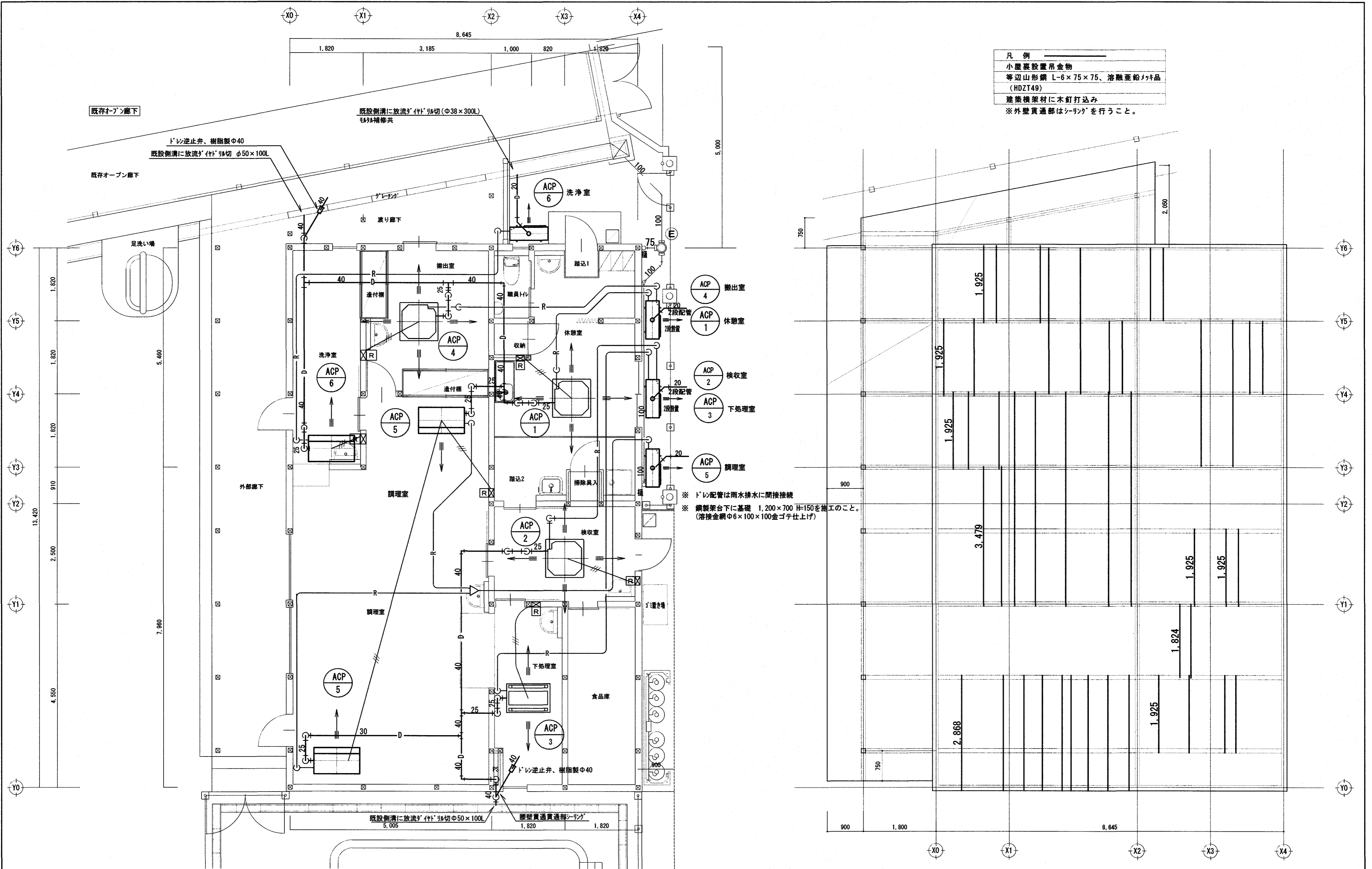
記号	名称・仕様	電源消費電力	台数	設置室
ACP 1	冷暖房機・屋内ユニット：天井カセット4方向吹出 新冷媒 R32	3φ 200V C: 0.863KW H: 0.95KW (H: 1.87KW)	1	休憩室
	空冷ヒートポンプパッケージエアコン・インバータータイプ 屋外ユニット：標準塗装品			
	冷房能力： 4.5KW ( ~5.0 KW) 暖房能力： 5.0KW( ~6.3 KW)			
	APF： 7.7			
	圧縮機定格出力： 0.75KW 冷媒配管：φ6.35×φ12.7 ドレン管：VP φ25			
	屋外機据付：鋼製共通2段架台（溶融亜鉛メッキ品）+スリット防振架台+転倒防止金物 屋内機据付：振れ止金物（溶融亜鉛メッキ品）+防振ハンガー設置 付属品：ワイヤードリモコン、標準パネル、ドレンポンプ、屋外機ドレンソケット他標準品一式			
ACP 2	冷暖房機・屋内ユニット：天井カセット4方向吹出 新冷媒 R32	3φ 200V C: 0.631KW H: 0.712KW (H: 1.59KW)	1	検収室
	空冷ヒートポンプパッケージエアコン・インバータータイプ 屋外ユニット：標準塗装品			
	冷房能力： 3.6KW ( ~4.0 KW) 暖房能力： 4.0KW( ~5.4 KW)			
	APF： 7.8			
	圧縮機定格出力： 0.55KW 冷媒配管：φ6.35×φ12.7 ドレン管：VP φ25			
	屋外機据付：鋼製共通2段架台（溶融亜鉛メッキ品）+スリット防振架台+転倒防止金物 屋内機据付：振れ止金物（溶融亜鉛メッキ品）+防振ハンガー設置 付属品：ワイヤードリモコン、標準パネル、ドレンポンプ、屋外機ドレンソケット他標準品一式			
ACP 3	冷暖房機・屋内ユニット：天井カセット2方向吹出 新冷媒 R32	3φ 200V C: 0.787KW H: 0.91 KW (H: 1.43KW)	1	下処理室
	空冷ヒートポンプパッケージエアコン・インバータータイプ 屋外ユニット：標準塗装品			
	冷房能力： 3.6KW ( ~4.0 KW) 暖房能力： 4.0KW( ~5.4 KW)			
	APF： 6.2			
	圧縮機定格出力： 0.55KW 冷媒配管：φ6.35×φ12.7 ドレン管：VP φ25			
	屋外機据付：鋼製共通2段架台（溶融亜鉛メッキ品）+スリット防振架台+転倒防止金物（ACP-2共用） 屋内機据付：振れ止金物（溶融亜鉛メッキ品）+防振ハンガー設置 付属品：ワイヤードリモコン、標準パネル、ドレンポンプ、屋外機ドレンソケット他標準品一式			
ACP 4	冷暖房機・屋内ユニット：天井カセット4方向吹出 新冷媒 R32	3φ 200V C: 0.631KW H: 0.712KW (H: 1.59KW)	1	搬出室
	空冷ヒートポンプパッケージエアコン・インバータータイプ 屋外ユニット：標準塗装品			
	冷房能力： 3.6KW ( ~4.0 KW) 暖房能力： 4.0KW( ~5.4 KW)			
	APF： 7.8			
	圧縮機定格出力： 0.55KW 冷媒配管：φ6.35×φ12.7 ドレン管：VP φ25			
	屋外機据付：鋼製共通2段架台（溶融亜鉛メッキ品）+スリット防振架台+転倒防止金物（ACP-1共用） 屋内機据付：振れ止金物（溶融亜鉛メッキ品）+防振ハンガー設置 付属品：ワイヤードリモコン、標準パネル、ドレンポンプ、屋外機ドレンソケット他標準品一式			
ACP 5	冷暖房機・屋内ユニット：厨房用、天井吊同時ツインタイプ、新冷媒 R32	3φ 200V C: 4.62KW H: 4.79KW (H: 5.30KW)	1	調理室
	空冷ヒートポンプパッケージエアコン・インバータータイプ 屋外ユニット：標準塗装			
	冷房能力： 14.0KW ( ~16.0KW) 暖房能力： 16.0KW( ~20.2KW)			
	APF： 5.3			
	圧縮機定格出力： 2.85KW 冷媒主配管：φ9.52×φ15.88、分岐配管：9.52×15.88×2 ドレン管：VP φ20			
	屋外機据付：鋼製架台（溶融亜鉛メッキ品）+スリット防振架台+転倒防止金物 屋内機据付：振れ止金物（溶融亜鉛メッキ品）+防振ハンガー設置 付属品：ワイヤードリモコン、ドレンポンプ、屋外機ドレンソケット他標準品一式			
ACP 6	冷暖房機・屋内ユニット：厨房用、天井吊タイプ 新冷媒 R32	3φ 200V C: 2.20KW H: 2.49KW (H: 3.35KW)	1	洗浄室
	空冷ヒートポンプパッケージエアコン・インバータータイプ 屋外ユニット：標準塗装			
	冷房能力： 7.1KW ( ~8.0KW) 暖房能力： 8.0KW( ~8.0KW)			
	APF： 5.3			
	圧縮機定格出力： 1.35KW 冷媒配管：φ9.52×φ15.88 ドレン管：VP φ20			
	屋外機据付：鋼製架台（溶融亜鉛メッキ品）+スリット防振架台+転倒防止金物 屋内機据付：振れ止金物（溶融亜鉛メッキ品）+防振ハンガー設置 付属品：ワイヤードリモコン、ドレンポンプ、屋外機ドレンソケット他標準品一式			

特記事項  
 ①、冷媒配管はベアコイルとしてもよいが保温厚は共通仕様書に準拠して施工する。屋外露出部は樹脂カバー仕上げとする。  
 ②、ドレン管は保温付ビニール管とし、屋外露出部は保温不要、カラーパイプとする。  
 ③、屋内外接続線：5.5mm2-4C（1本アース）冷媒管共巻、リモコン線は0.9mm-3C、天井内コログン配線とする。  
 ④、圧縮機出力及びAPF値は参考値とする。転倒防止金物はSUS製74式とする。



参考断面図 S=1/50

冷媒ガスはR32・R410Aとする。  
 冷媒追加充填、試運転調整は本工事に含む。  
 一次側電源工事は別途（電気設備工事）とする。  
 内外渡り配線（冷媒共巻）、リモコンの取付及び配線工事は本工事とする。  
 ドレン配管：屋内露出・露出部分は保温付ドレンパイプとし、屋外露出はカラーVP、土中・床下ビット内部分は塩化ビニール管（VP）とする。  
 冷媒配管の屋内露出部分は合成樹脂カバー仕上げとする。（ドレン管共巻）  
 冷媒配管の屋外露出部分は溶融アルミニウム亜鉛めっき仕上げとする。  
 屋外部に使用する金具類（ボルト・ナット・ワッシャー・アンカーボルト等）はSUS製とすること。  
 各室内機のパネル・グリル色、リモコンスイッチ位置は現場にて監督職員と打合せの上決定すること。  
 本工事に使用する機器の承認図・施工図を監督職員に提出し承認を得て施工すること。  
 天井点検口及び開口補強は、建築工事とする。



給食棟空調設備平面図 S=1/60

空調設備用吊金物伏図 S=1/60

株式会社 シグマ設備設計室 高知市中泰泉寺42番地 TEL(088)855-6005 FAX(088)855-6015 一級建築士事務所(高知県)登録第1232号 一級建築士登録第385176号 浅井 佳苗	工 事 名 とさやま保育園調理室棟新築機械設備工事 二級建築士登録 高知県 第5512号 島崎 博幸	図 面 内 容 空調設備 空調設備平面図	縮尺	作図	担当	検印	設計日付	高知市都市建設部公共建築課 係長 水関 係長 戸田 課長補佐 中村 課長 島崎	図面No. M-14
			1/300 (A2枠)	島崎久	島崎	2023・11			

(A3は70%出力)

換気 機器リスト

記号	名称	機器仕様	電源		台数	設置場所	備考
			φ-V	W			
FE 1	厨房用換気ファン	φ250×#1 1/2 × 1,720m3/h × 220Pa ON-OFFスイッチ、FE-1 (2台) とFS-1は連動運転 (制御は電気設備工事) 振れ止め金物、防振ハガ-吊 屋外 : SUS製ハガ-加-、水切、防鳥網付	3-200	480	2	調理室 × 2 (7-D'A、7-D'B各1)	
FE 2	厨房用換気ファン	φ200×#1 1/2 × 830m3/h × 280Pa ON-OFFスイッチ、FS-2と連動運転 (制御は電気設備工事) 振れ止め金物、防振ハガ-吊 屋外 : SUS製ハガ-加-、水切、防鳥網付	1-100	230	1	洗浄室 × 1 (7-D)	
FE 3	厨房用換気ファン	φ200×#1 1/4 × 400m3/h × 235Pa ON-OFFスイッチ (制御は電気設備工事) 振れ止め金物、防振ハガ-吊 屋外 : SUS製ハガ-加-、水切、防鳥網付	1-100	100	1	調理室 × 1 (7-D'C)	
FE 4	厨房用換気ファン	φ200×#1 1/4 × 610m3/h × 275Pa ON-OFFスイッチ (制御は電気設備工事) 振れ止め金物、防振ハガ-吊 屋外 : SUS製ハガ-加-、水切、防鳥網付	1-100	200	1	調理室 × 1 (7-D'E)	
FE 5	天井付ダクト外扇	φ150 × 300m3/h × 77Pa以上 (強) φ150 × 100m3/h × 10Pa以上 (弱) 強弱切替付24時間換気コントロールスイッチ (制御は電気設備工事) 振れ止め金物、防振ハガ-吊 屋外 : 深型フード、水切、防鳥網付	1-100	9	1	搬出室 × 1	
FE 6	天井付ダクト外扇	φ150 × 250m3/h × 52Pa以上 (強) φ150 × 80m3/h × 10Pa以上 (弱) 強弱切替付24時間換気コントロールスイッチ (制御は電気設備工事) ON-OFFスイッチ (制御は電気設備工事) 振れ止め金物、防振ハガ-吊 屋外 : 深型フード、水切、防鳥網付	1-100	7	3	下処理室 × 1 24h 洗浄室 × 1 24h 調理室 × 1 24h	
FE 7	天井付ダクト外扇	φ100 × 150m3/h × 62Pa以上 (強) ON-OFFスイッチ (制御は電気設備工事) 屋外 : 深型フード、水切、防鳥網付	1-100	5	2	検収室 × 1 食品庫 × 1	
FE 8	天井付ダクト外扇	φ100 × 100m3/h × 33Pa以上 (強) φ100 × 60m3/h × 13Pa以上 (弱) 強弱切替付24時間換気コントロールスイッチ (制御は電気設備工事) 振れ止め金物、防振ハガ-吊 屋外 : 深型フード、水切、防鳥網付	1-100	2.6	1	職員トイレ × 1	

換気 機器リスト

記号	名称	機器仕様	電源		台数	設置場所	備考
			φ-V	W			
FS 1	有圧換気扇	給気用、厨房用、オールステンレスタイプ、電気式シャッター付、不燃枠共 φ400 × 3,000m3/h FE-1×2台と連動運転 屋外 : SUS製ハガ-加- (焼付塗装品)、水切、防虫網付	3-200	177	1	調理室 × 1	
FS 2	有圧換気扇	給気用、厨房用、オールステンレスタイプ、電気式シャッター付、不燃枠共 φ200 × 710m3/h FE-2と連動運転 屋外 : SUS製ハガ-加- (焼付塗装品)、水切、防虫網付	1-100	29	1	洗浄室 × 1	
FS 3	パイクファン	給気用 φ150 × 80m3/h 24時間換気コントロールスイッチ (制御は電気設備工事) 屋外 : 深型フード (焼付塗装品)、水切、防虫網付	1-100	5	2	下処理室 × 1 24h 検収室 × 1 24h	
OA 1	自然給気口	φ100 格子形 風量調整機構、フィルター付 屋外 : 深型フード (焼付塗装品)、水切、防虫網付			3	洗浄室 × 1 搬出室 × 1 休憩室 × 1	
OA 2	自然給気口	φ150 格子形 風量調整機構、フィルター付 屋外 : 深型フード (焼付塗装品)、水切、防虫網付			2	調理室 × 2	

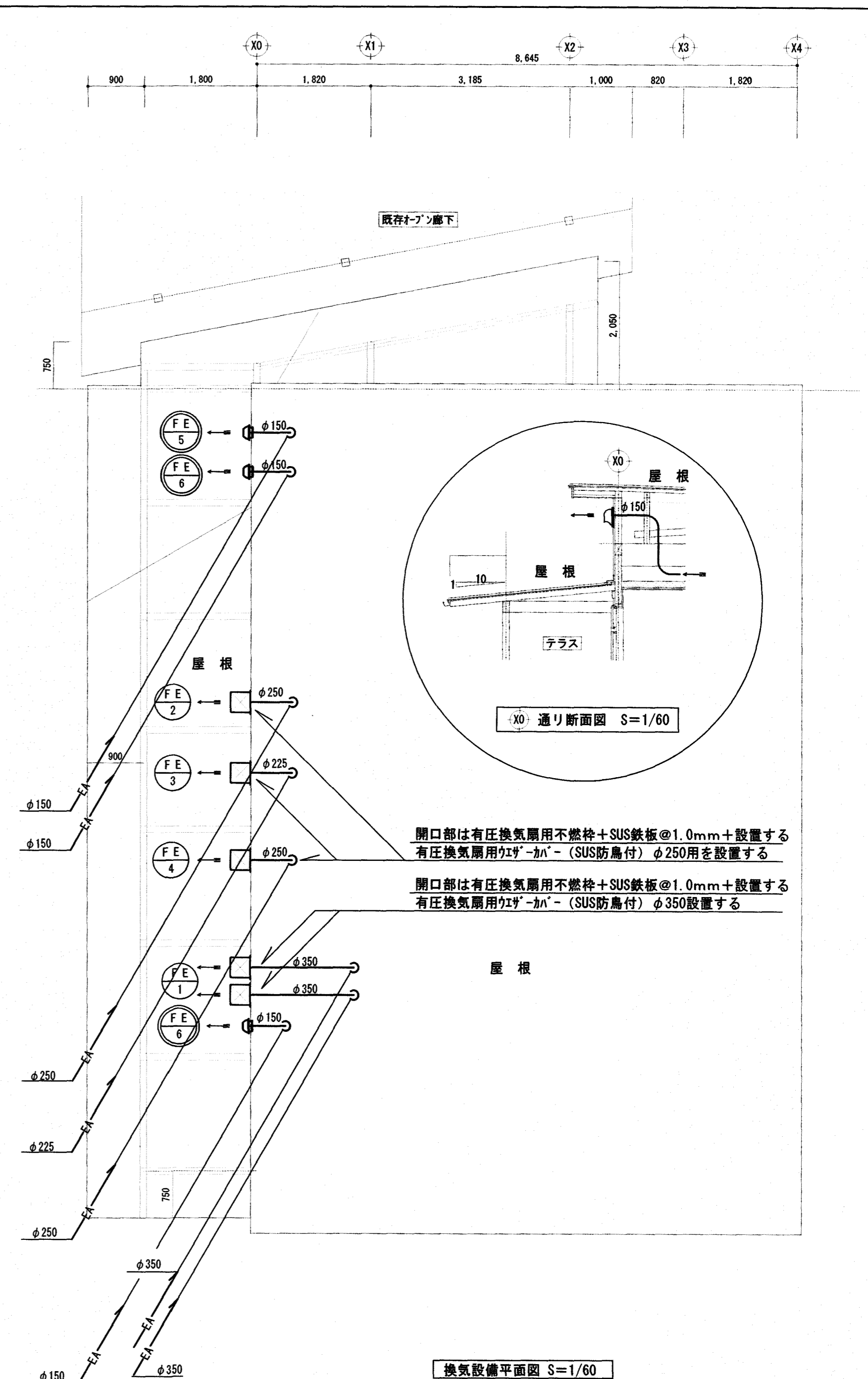
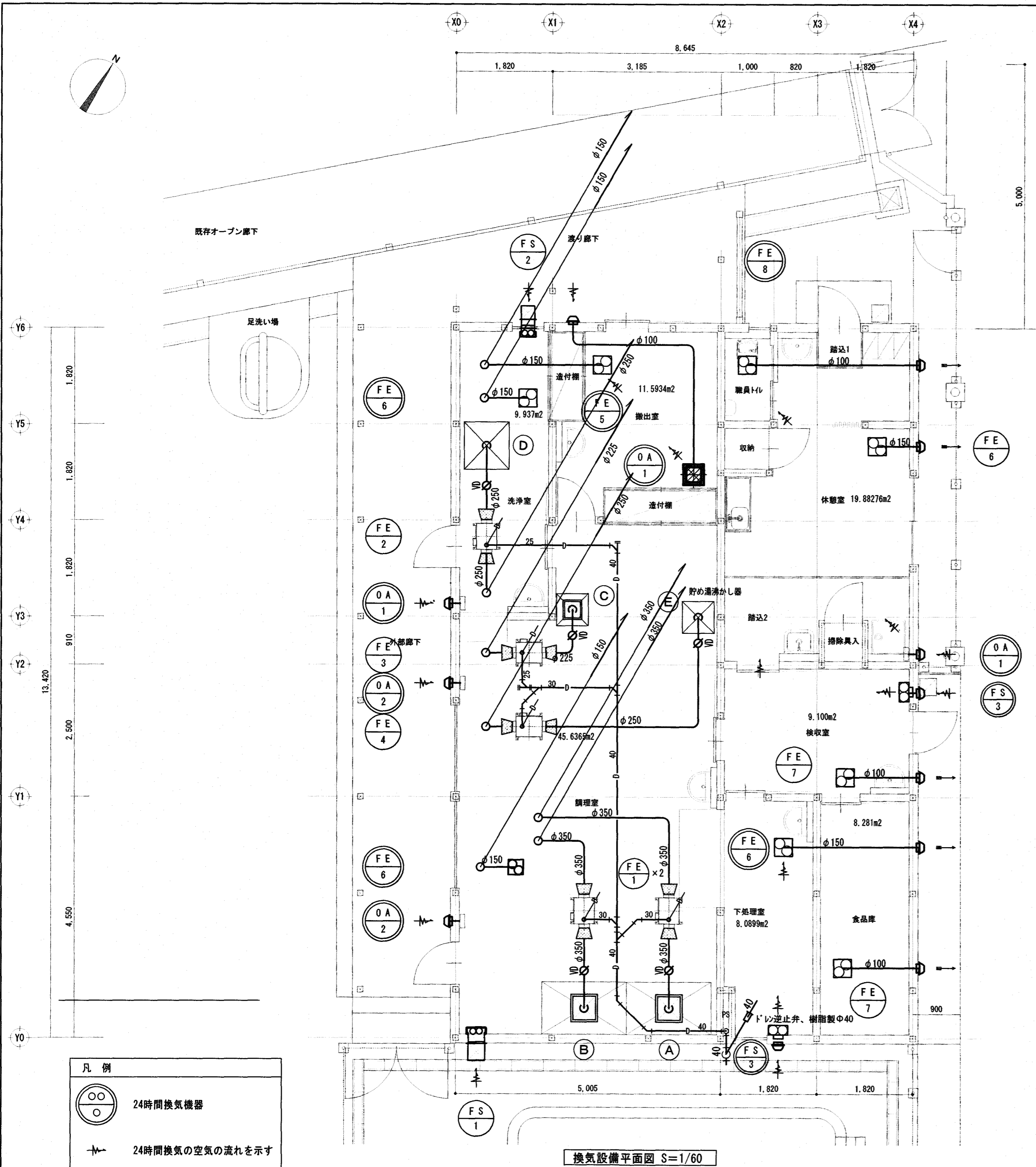
記号	使用器具	フード仕様		備考
		処理風量	寸法	
A	21 スチールコンベヤ	処理風量 : 1,800 m3/h	寸法 : 1,600 × 990 × 700H	フード下端 : FL+1,800
	22 ガス炊飯器	SUS-304、板厚:1.0mm、ヘアライン仕上げ、ドレンコック取付 グリッド: 低圧横タイプ、両面一連、ワイヤガード (300×300) 付 振れ止め金物設置		
B	24 ガスグリル	処理風量 : 1,800 m3/h	寸法 : 1,600 × 990 × 700H	フード下端 : FL+1,800
		SUS-304、板厚:1.0mm、ヘアライン仕上げ、ドレンコック取付 グリッド: 低圧横タイプ、両面一連、ワイヤガード (300×300) 付 振れ止め金物設置		
C	35 IHキッチンヒーター	処理風量 : 400 m3/h	寸法 : 600 × 610 × 700H	フード下端 : FL+1,800
		SUS-304、板厚:1.0mm、ヘアライン仕上げ、ドレンコック取付 グリッド: 低圧横タイプ、両面一連、ワイヤガード (300×250) 付 振れ止め金物設置		
D	41 ドアタイプ食器洗浄機	処理風量 : 1,000 m3/h	寸法 : 900 × 850 × 700H	フード下端 : FL+1,800
		SUS-304、板厚:1.0mm、ヘアライン仕上げ、ドレンコック取付 振れ止め金物設置		
E	17 ガス湯沸器	処理風量 : 650 m3/h	寸法 : 750 × 750 × 700H	フード下端 : FL+1,800
		SUS-304、板厚:1.0mm、ヘアライン仕上げ、ドレンコック取付 振れ止め金物設置		

※グリッドはSUS製、油脂分の除去効率80%以上、予備フィルター100%とする。

特記事項	
<ul style="list-style-type: none"> <li>機器風量、静圧は記入値以上とする。</li> <li>24時間換気スイッチと24時間換気ファンは電気設備工事業者に無償支給する。</li> <li>屋外フード排気用は防鳥網(5メッシュ)とし、給気用は防虫網(10メッシュ)を使用する。</li> <li>施工にあたっては、施工図によりダクト外の圧力損失計算を行い、取付機器のチェックを行う事。</li> <li>外壁貫通部については、コーキングを行い雨仕舞いには特に注意して施工する事。</li> </ul>	<ul style="list-style-type: none"> <li>排気フードは、換気運転時にたわまないよう必要に応じて、補強材を取付けること。</li> <li>排気フード及び給気口取付等による天井開口補強は、建築工事とする。</li> <li>機器接続部はアルミフレキダクト(不燃材料認定品)、またはたわみ継手を取付ける。</li> <li>厨房用ダクトはアングルフランジ工法で施工すること。</li> <li>給気ダクトには結露防止の為、グラスウール25t+アルミガラスクロス化粧保温巻とする。</li> <li>厨房機器に係る排気ダクト(調理室、下処理室)は「高知市火災予防条例」に適合した板厚とし、グラスウール50t+アルミガラスクロス化粧保温巻とする。</li> <li>天井内埋込機器はスプリング式防振吊り金具、振れ止め金具を取付けること。</li> <li>一般給排気ダクトはスパイラルダクト(亜鉛鉄板製)とする。一般給排気ダクトはスパイラルダクト(亜鉛鉄板製)とする。</li> </ul>
FE	注) 図中の記号2重丸は24時間換気使用機器を示す

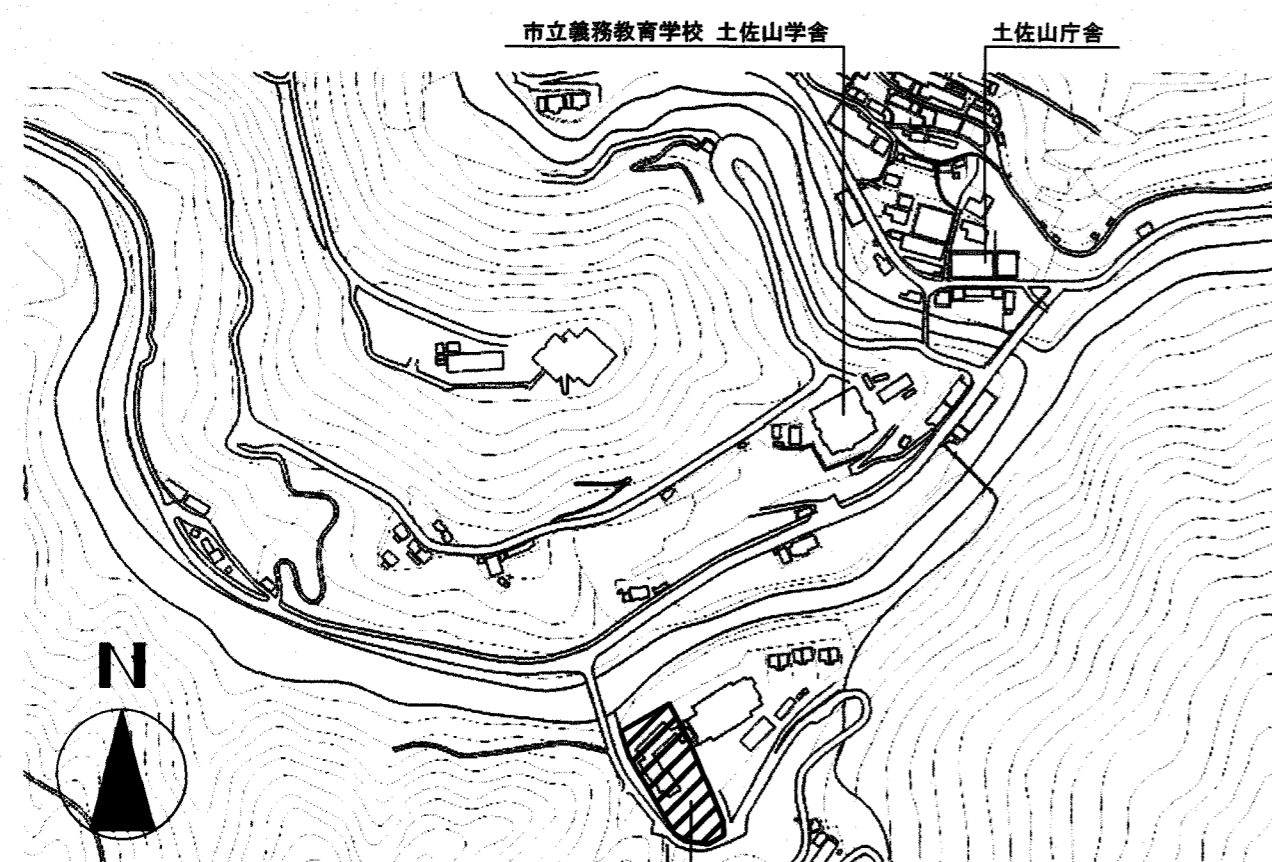






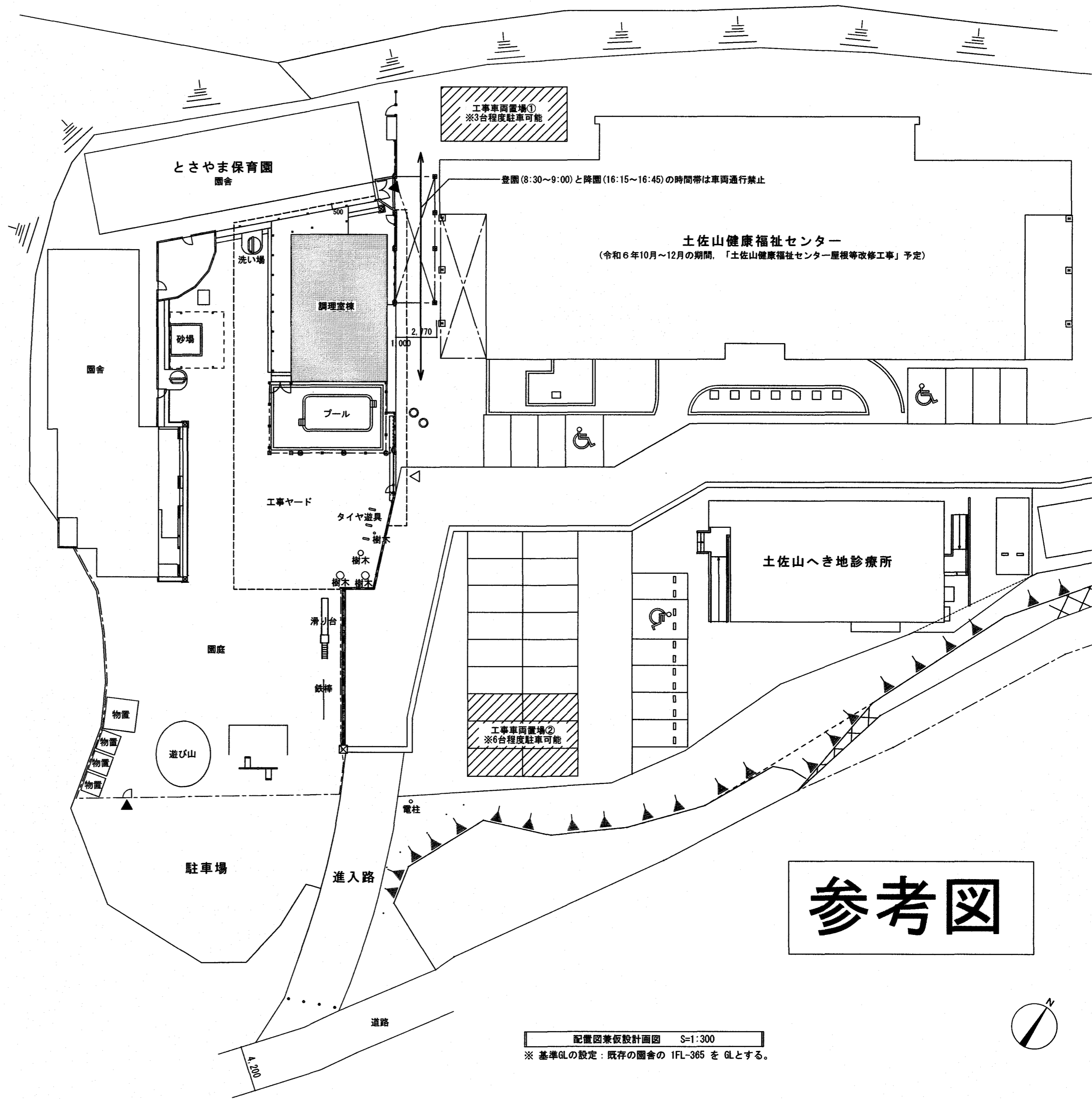
株式会社 シグマ設備設計室 高知市中泉寺42番地 TEL(088)855-6005 FAX(088)855-6015 一級建築士事務所(高知県)登録第1232号 一級建築士登録第385176号 浅井 佳苗	工事名 とさやま保育園調理室棟新築機械設備工事 二級建築士登録 高知県 第5512号 島崎 博幸	図面内容 換気設備 換気設備平面図	縮尺	作図	担当	検印	設計日付	高知市都市建設部公共建築課 係長 戸田 中村 係長 水関	図面No. M-17
			1/300 (A2枠)	島崎久	島崎	2023.11			

(A3は70%出力)



工事場所：とさやま保育園  
高知市土佐山桑尾1827番地

付近見取図



# 参考図

- 〈凡例〉
- : 成形鋼板 (H=2,000)
  - ▲ : 施設利用者出入口
  - △ : 工事関係者及び車両出入口

- 〈施工条件〉
- ・工事車両置き場②は、工事関係者以外の駐車防止用にカラーコーンを設置すること。
  - ・登園 (8:30~9:00) と降園 (16:15~16:45) の時間帯は、工事ヤード内への車両の進出入を禁止する。
  - ・午睡 (12:00~14:00) の時間帯は解体作業を禁止する。
  - ・遊具移設作業を行う際は、作業範囲をプラスチックフェンス (H=1,200) 程度で囲うこと。

配置図兼仮設計計画図 S=1:300  
※ 基準GLの設定：既存の園舎の 1FL-365 を GLとする。

備考	高知市都市建設部公共建築課				とさやま保育園調理室棟新築工事	設計図	三建設計有限公司		登録高-6号	図面名称
	係	係長	課長補佐	課長			高知市知寄町1-5-1	TEL 883-1761	FAX 883-1633	図面名称
							高知市知寄町1-5-1	TEL 883-1761	FAX 883-1633	縮尺 S=1:300
							一級建築士第135971	安並和文		年月日 提出 図面 NO.