

令和6～7年度

下知ポンプ場流入渠・放流渠外築造工事

設計図

高知市上下水道局下水道整備課

## 図 面 目 録

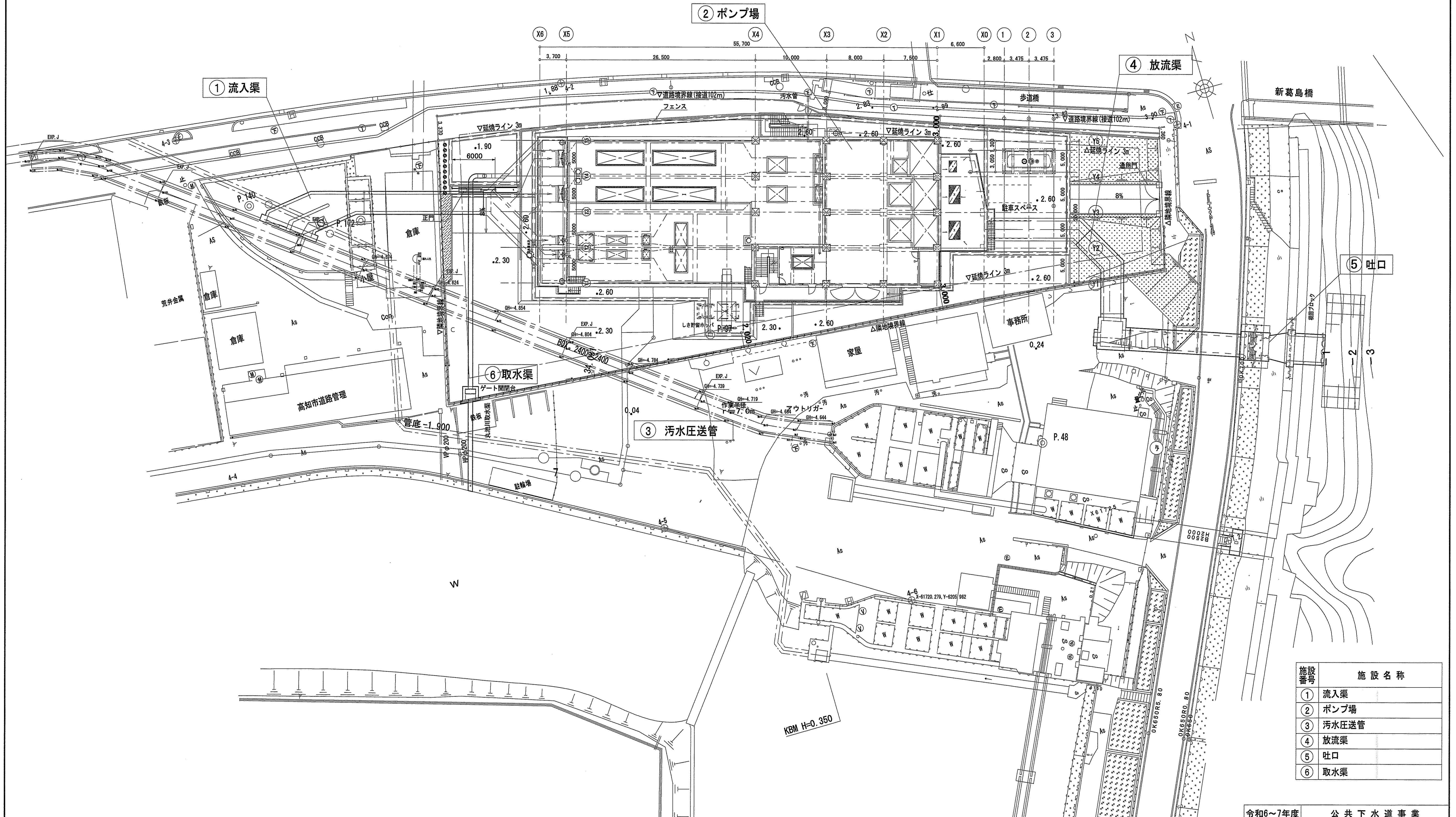
図面番号	補助番号	図面名称	縮尺		図面番号	補助番号	図面名称	縮尺		図面番号	補助番号	図面名称	縮尺
<b>計 画 図</b>													
1	—	位置図	1/2,500		41	—	既設配管切り回し図(1)	1/100		81	C-45	箱抜き差筋図	1/5~1/30
2	D-1	一般平面図	1/250		42	—	既設配管切り回し図(2)	1/100		82	C-46	護岸撤去復旧工図(1)	1/100
3	C-1	流入水路一般図(1)	1/100		43	—	既設配管切り回し図(3)	1/100		83	C-47	護岸撤去復旧工図(2)	1/50
4	C-2	流入水路一般図(2)	1/100		44	C-02	排水樋門 全体平面図	1/150		84	C-48	護岸工配筋図(1)	1/50
5	C-3	流入水路一般図(3)	1/100		45	C-03	樋門一般図(1)	1/100		85	C-49	護岸工配筋図(2)	1/50
6	S-5	流入渠 杭伏図・杭リスト図(1)	1/100		46	C-04	樋門一般図(2)	1/100		86	C-50	護岸工配筋図(3)	1/50
7	S-6	流入渠 杭伏図・杭リスト図(2)	1/100		47	C-05	樋門一般図(3)	1/100		87	C-51	護岸工配筋図(4)	1/50
8	S-7	流入水路伏図	1/100		48	C-06	樋門本体構造図(1)	1/50		88	C-52	護岸工配筋図(5)	1/50
9	S-8	流入水路配筋リスト	1/50		49	C-07	樋門本体構造図(2)	1/50		89	C-53	護岸工配筋図(6)	1/50
10	S-9	流入水路配筋図(1)	1/50		50	C-08	樋門本体構造図(3)	1/50		90	C-54	仮設計画図(1)	1/150
11	S-10	流入水路配筋図(2)	1/50		51	C-09	樋門本体構造図(4)	1/50		91	C-55	仮設計画図(2)	1/150
12	S-11	流入水路配筋図(3)	1/50		52	C-10	川表水路構造図	1/50		92	C-56	仮設計画図(3)	1/150
13	S-12	流入水路配筋図(4)	1/50		53	C-11	川表翼壁構造図	1/50		93	C-57	仮設計画図(4)	1/100
14	S-13	流入水路配筋図(5)	1/50		54	C-12	矢板伏図	1/100		94	C-58	仮設計画図(5)	1/150
15	S-14	流入水路配筋図(6)	1/50		55	C-13	地盤改良工図(1)	1/100		95	C-5	丸池川取水管一般図	1/100
16	S-15	流入水路配筋図(7)	1/50		56	C-14	地盤改良工図(2)	1/100		96	C-6	丸池川取水渠ゲート開閉台一般図	1/50
17	S-16	流入水路門型配筋図	1/50		57	C-15	地盤改良工図(3)	1/100		97	S-33	開閉台 杭伏図・杭リスト図	1/100
18	—	流入水路部現況平面図	1/50		58	C-16	樋門土工図(1)	1/150		98	S-34	開閉台 伏図・部材リスト	1/50
19	—	流入水路部横断面図, 構造物取壊構造図	1/50		59	C-17	樋門土工図(2)	1/150		99	S-35	開閉台 底版・頂版配筋図	1/50
20	—	仮設圧送管平面図	1/50		60	C-18	樋門土工図(3)	1/150		100	S-36	開閉台 壁配筋図	1/50
21	—	仮設圧送管縦断面図	V=1/100 H=1/200		61	C-19	樋門土工図(4)	1/150		101	C-7	ホッパ基礎一般図	1/100
22	—	流入水路仮設図(1)	1/100		62	C-20	樋門本体配筋図(1)	1/50		102	S-37	ホッパ基礎 杭頭詳細図	1/30
23	—	流入水路仮設図(2)	1/100		63	C-21	樋門本体配筋図(2)	1/50		103	S-38	ホッパ基礎 配筋図	1/50
24	C-4	放流渠一般図	1/100		64	C-22	樋門本体配筋図(3)	1/50		<b>構造細目共通図(土木構造物)</b>			
25	S-18	放流渠 杭伏図・杭リスト図	1/100		65	C-23	樋門本体配筋図(4)	1/50		104	S-1	構造細目共通図(土木構造物) (1)	—
26	S-19	中継人孔 杭伏図・杭リスト図	1/100		66	C-24	樋門本体配筋図(5)	1/50		105	S-2	構造細目共通図(土木構造物) (2)	—
27	S-20	放流水路 中継人孔 伏図	1/100		67	C-25	樋門本体配筋図(6)	1/50		106	S-3	構造細目共通図(土木構造物) (3)	—
28	S-21	放流水路 中継人孔 配筋リスト	1/50		68	C-26	樋門本体配筋図(7)	1/50		107	S-4	構造細目共通図(土木構造物) (4)	—
29	S-25	放流渠 配筋図(1)	1/50		69	C-27	樋門本体配筋図(8)	1/50		<b>参 考 図</b>			
30	S-26	放流渠 配筋図(2)	1/50		70	C-28	樋門本体配筋図(9)	1/50		108	D-2	水位関係図	1/200
31	S-27	放流渠 配筋図(3)	1/50		71	C-29	樋門本体配筋図(10)	1/50					
32	S-28	中継人孔 柱・梁配筋図	1/50		72	C-30	樋門本体配筋図(11)	1/50					
33	S-29	中継人孔 底版・床版配筋図	1/50		73	C-31	樋門本体配筋図(12)	1/50					
34	S-30	中継人孔 壁配筋図	1/50		74	C-32	樋門本体配筋図(13)	1/50					
35	S-31	中継人孔 接続部配筋図(1)	1/50		75	C-33	樋門本体配筋図(14)	1/50					
36	S-32	中継人孔 接続部配筋図(2)	1/50		76	C-34	川表水路配筋図(1)	1/50					
37	—	放流水路仮設図	1/100		77	C-35	川表水路配筋図(2)	1/50					
38	—	放流渠整地工平面図	1/150		78	C-36	川表翼壁配筋図(1)	1/50					
39	—	放流渠整地工横断面図(1)	1/100		79	C-37	川表翼壁配筋図(2)	1/50					
40	—	放流渠整地工横断面図(2)	1/100		80	C-38	川表翼壁配筋図(3)	1/50					



令和6~7年度	公共下水道事業			
設計番号	全 108 葉ノ内第 1 号			
名 称	下知ポンプ場流入渠・放流渠外築造工事	縮 尺		
	位置図	1/2,500		
課長	課長補佐	係長	係	設計
高知市上下水道局下水道整備課				

# 一般平面図

S=1:250



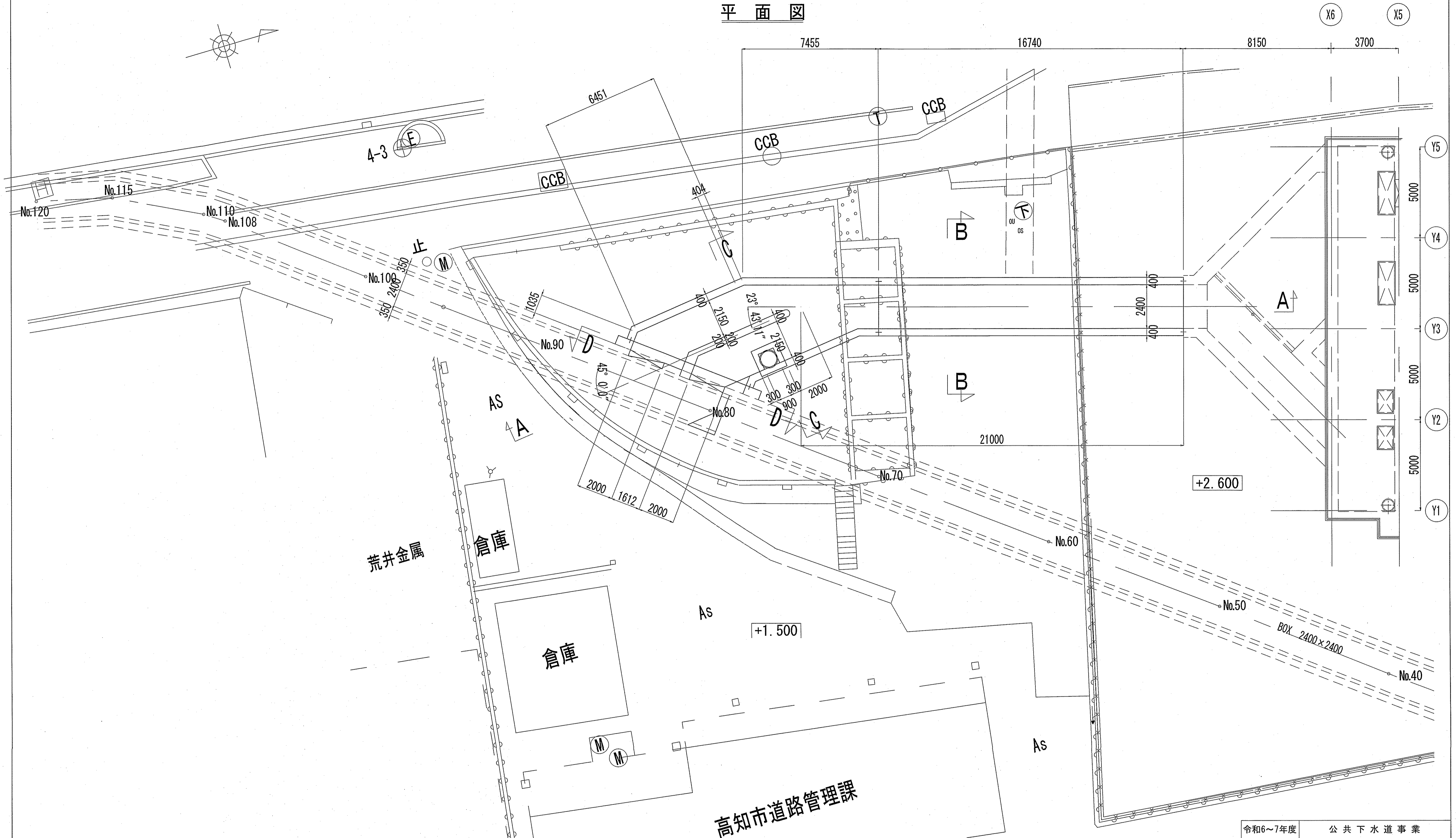
施設番号	施設名称
①	流入渠
②	ポンプ場
③	汚水圧送管
④	放流渠
⑤	吐口
⑥	取水渠

令和6~7年度	公共下水道事業
設計番号	全108葉ノ内第2号
名	下知ポンプ場流入渠・放流渠外築造工事 縮尺
称	一般平面図 1/250
課長	課長補佐 係長 係 設計
高知市上下水道局下水道整備課	

# 流入水路一般図 (1)

S=1:100

## 平面図

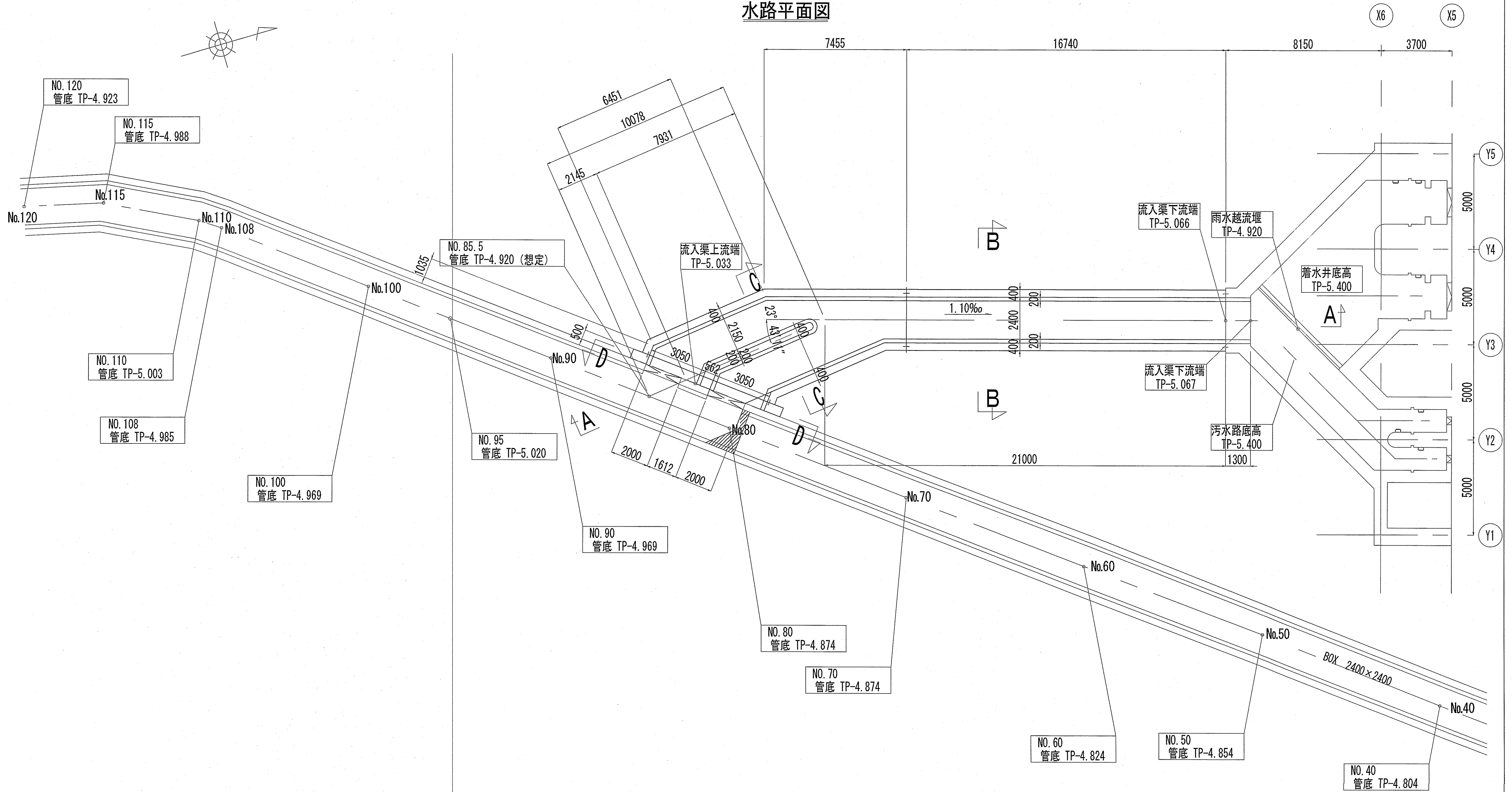


令和6~7年度	公共下水道事業	
設計番号	全 108 葉ノ内第 3 号	C-1
名 称	下知ポンプ場流入渠・放流渠外築造工事	縮尺
	流入水路一般図 (1)	1/100
課長	課長補佐	係長
		設計
高知市上下水道局下水道整備課		

# 流入水路一般図 (2)

S=1:100

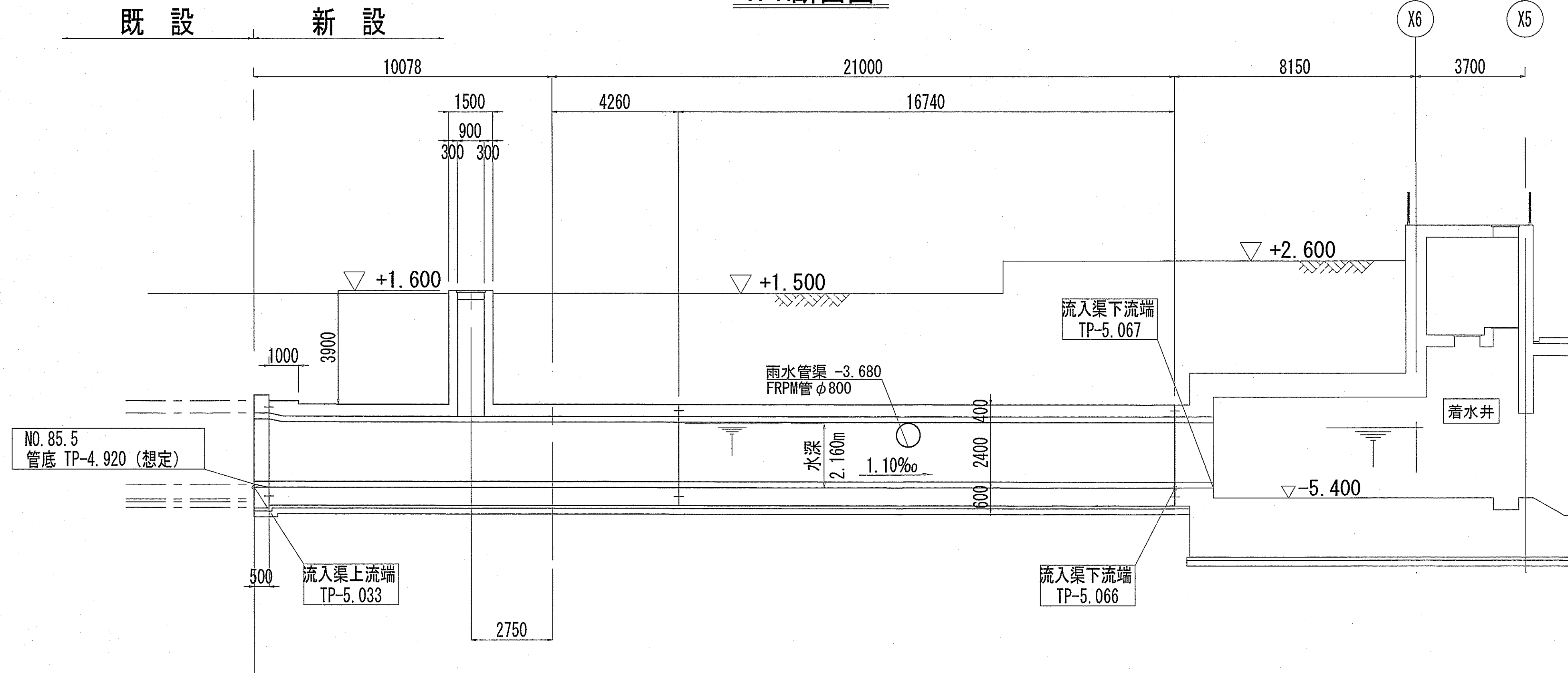
## 水路平面図



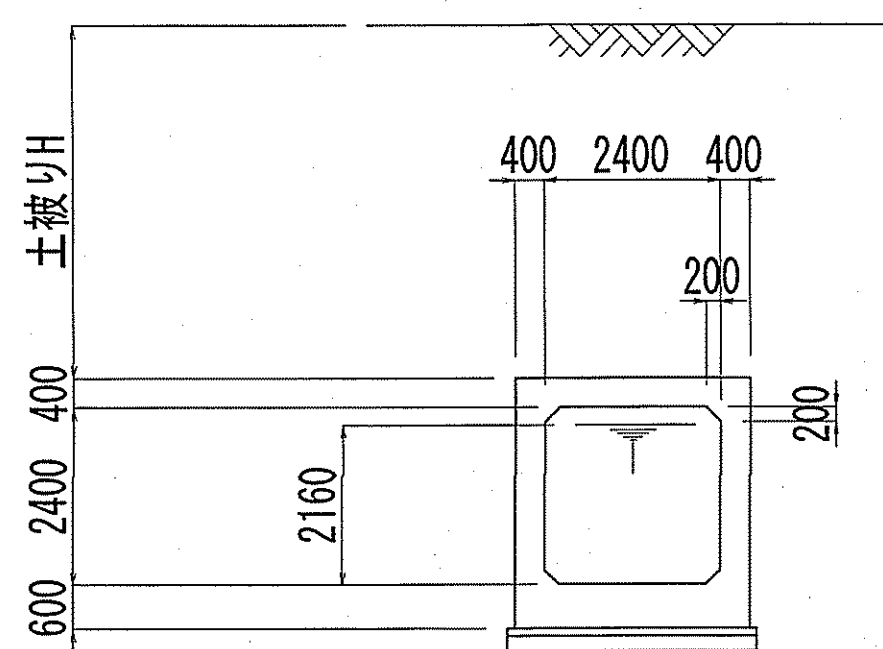
流入水路一般図 (3)

S=1:100

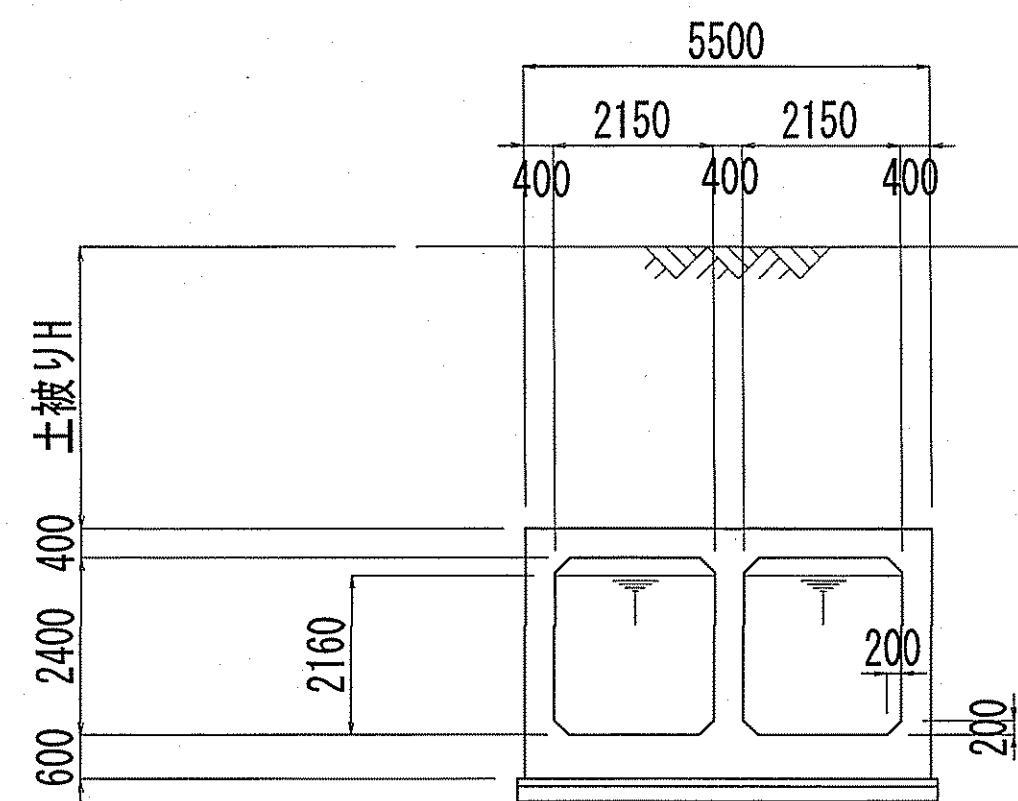
A-A断面図



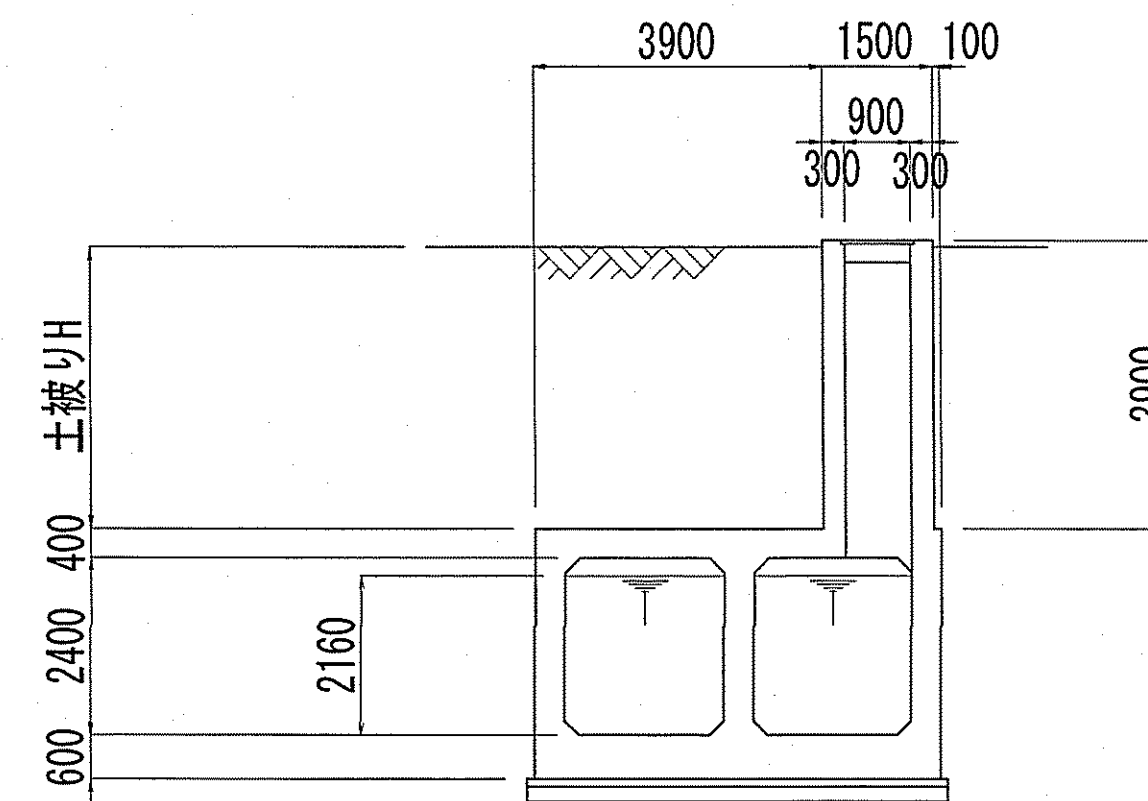
B-B断面図



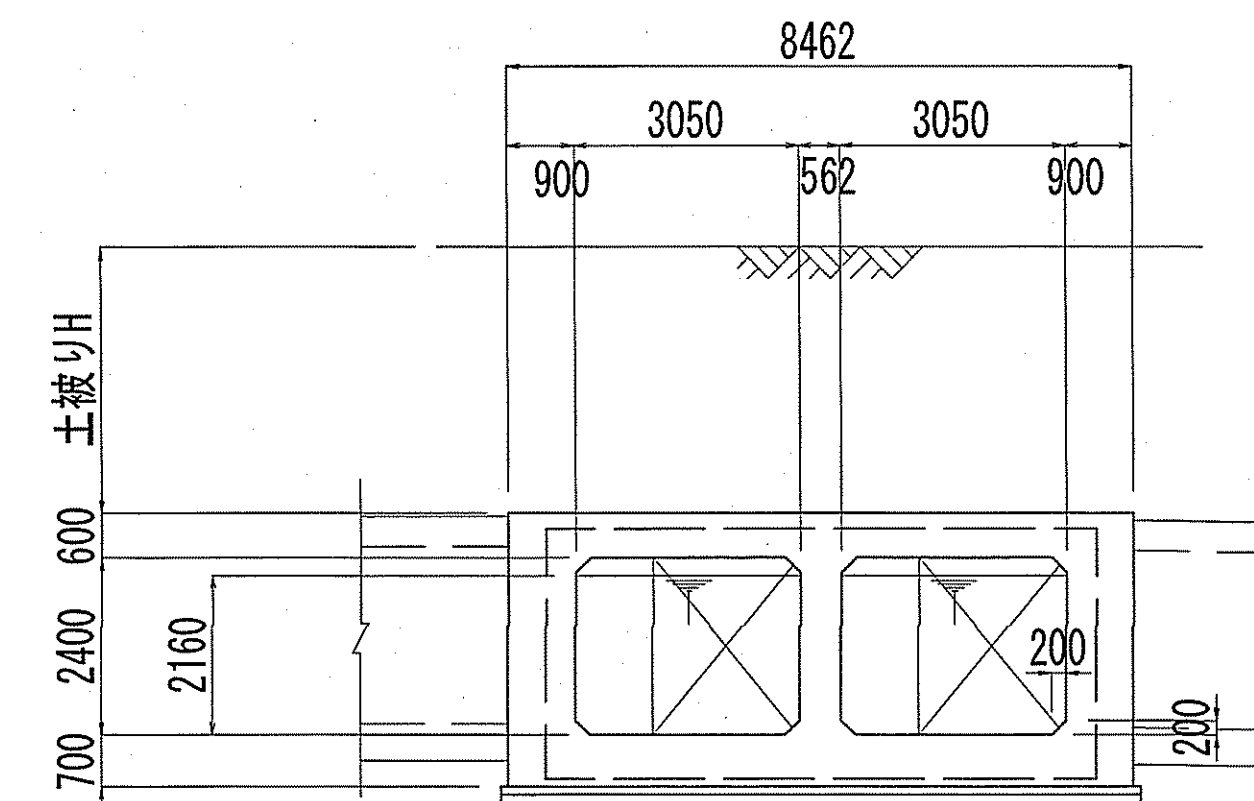
C-C断面図 (標準部)



C-C断面図 (MH部)



D-D断面図



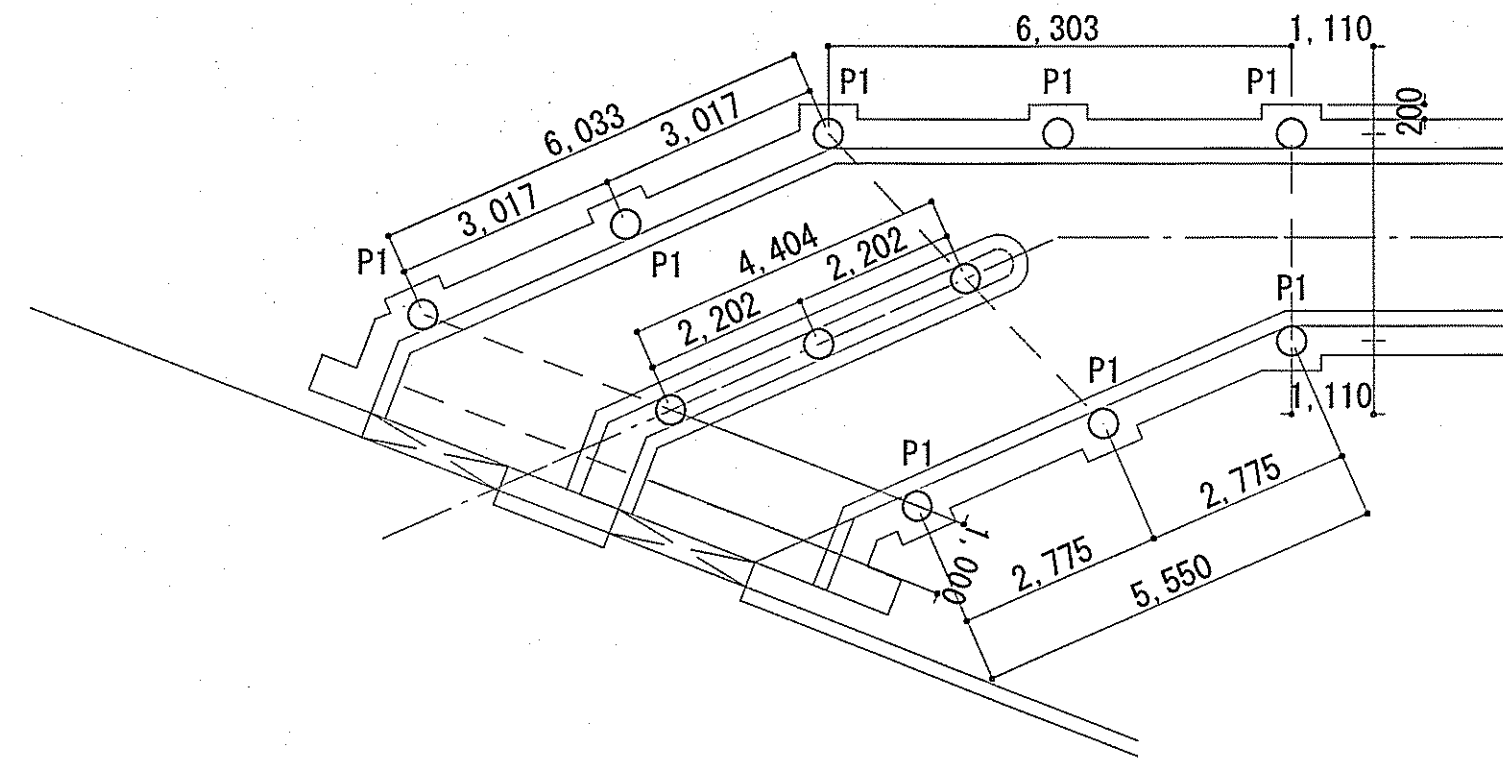
令和6~7年度	公共下水道事業		
設計番号	全 108 葉ノ内第 5 号	C-3	
名	下知ポンプ場流入渠・放流渠外築造工事		縮 尺
称	流入水路一般図 (3)		1/100
課長	課長補佐	係長	係
設計	設計	設計	設計
高知市上下水道局下水道整備課			

# 基礎杭リスト図

S=1/100

## 杭伏図

S=1/100



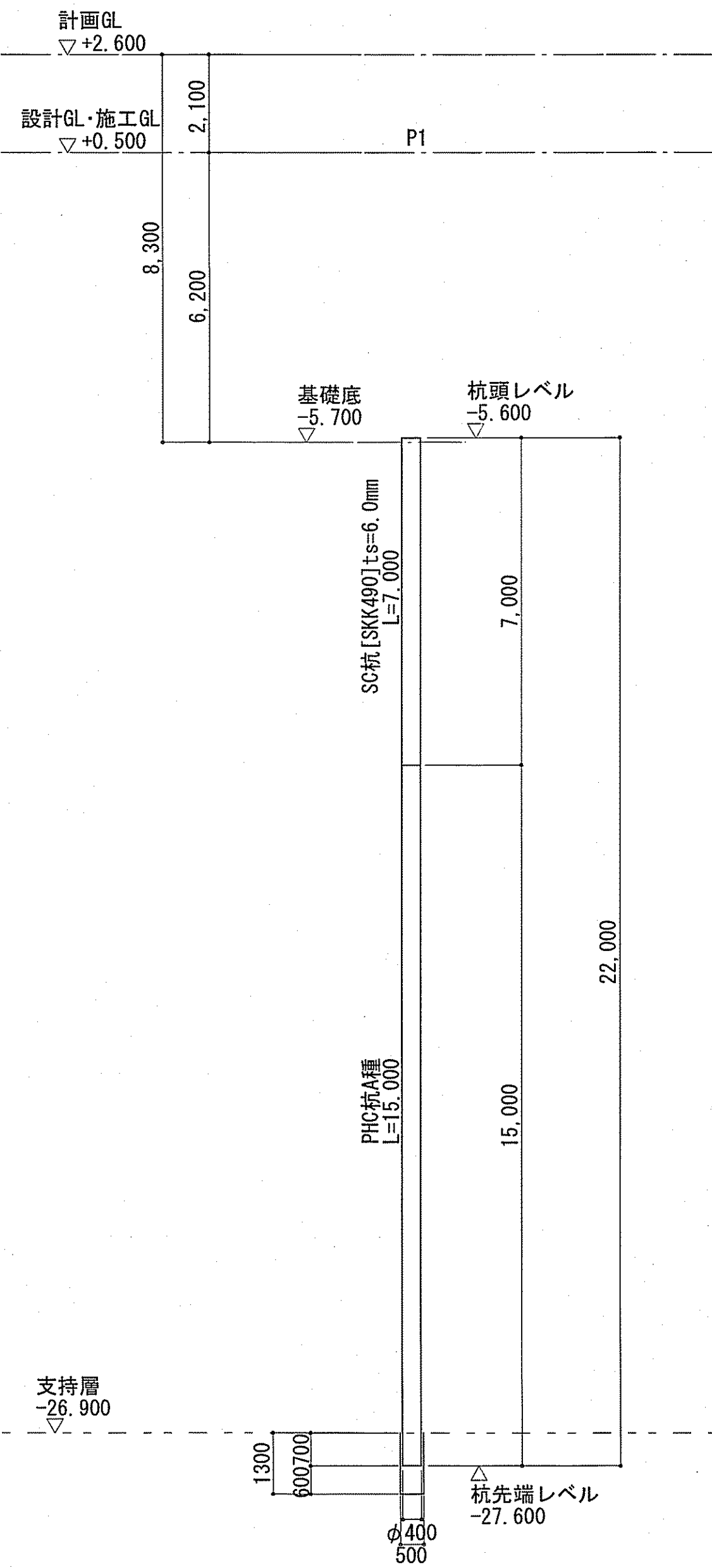
### 杭伏図

1/100

共通事項 (特記なき限り)

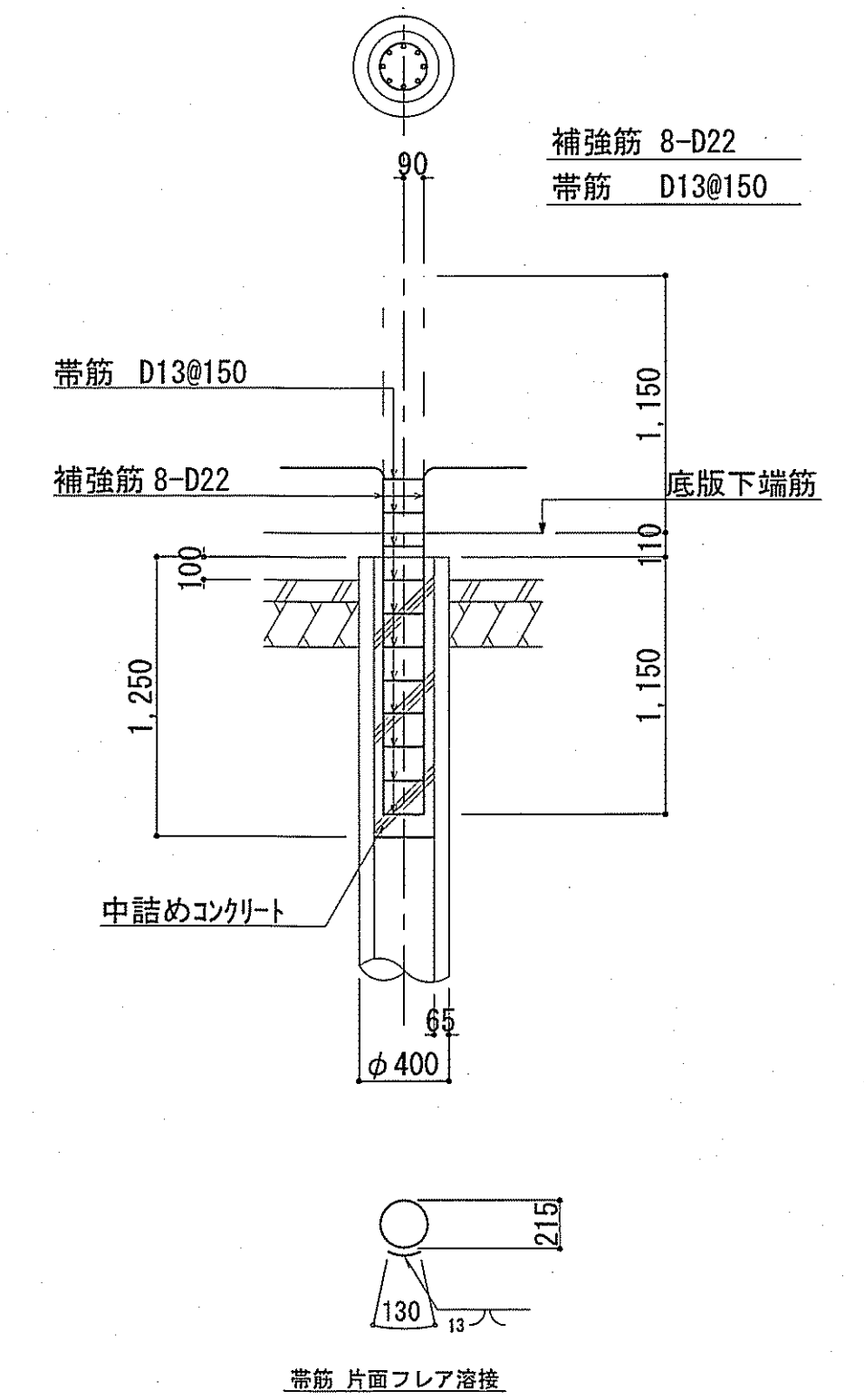
・ 流入渠
・ 杭径 φ400
・ 杭工法 プレボーリング杭工法
・ 杭本数 n=11本
・ 杭材 杭リスト参照
・ 図中の符号は杭符号を示す。
・ 図中の( )内符号は、基礎符号を示す
・ 計画GL = +2.600

標高	柱状図	土質名	平均N値
▽+2.100			
▽+0.100		盛土(B)	9
▽-1.900		沖積礫質土層(Ag)	5
▽-11.900		沖積第1粘性土層(Ac1)	3
▽-13.400		沖積第2砂質土層(As2)	6
▽-20.200		沖積第2粘性土層(Ac2)	3
▽-21.000		沖積火山灰層(Av)	40
▽-25.400		沖積第3粘性土層(Ac3)	4
▽-26.900		沖積第3砂質土層(As3)	15
▽-34.900		洪積礫質土層(Dg)	45



## 杭頭詳細図

S=1/30



### 杭頭接続部 使用材料

中詰めコンクリート	σ <sub>ck</sub> =30N/mm <sup>2</sup>
補強筋	SD490
帯筋	SD345

### 杭リスト

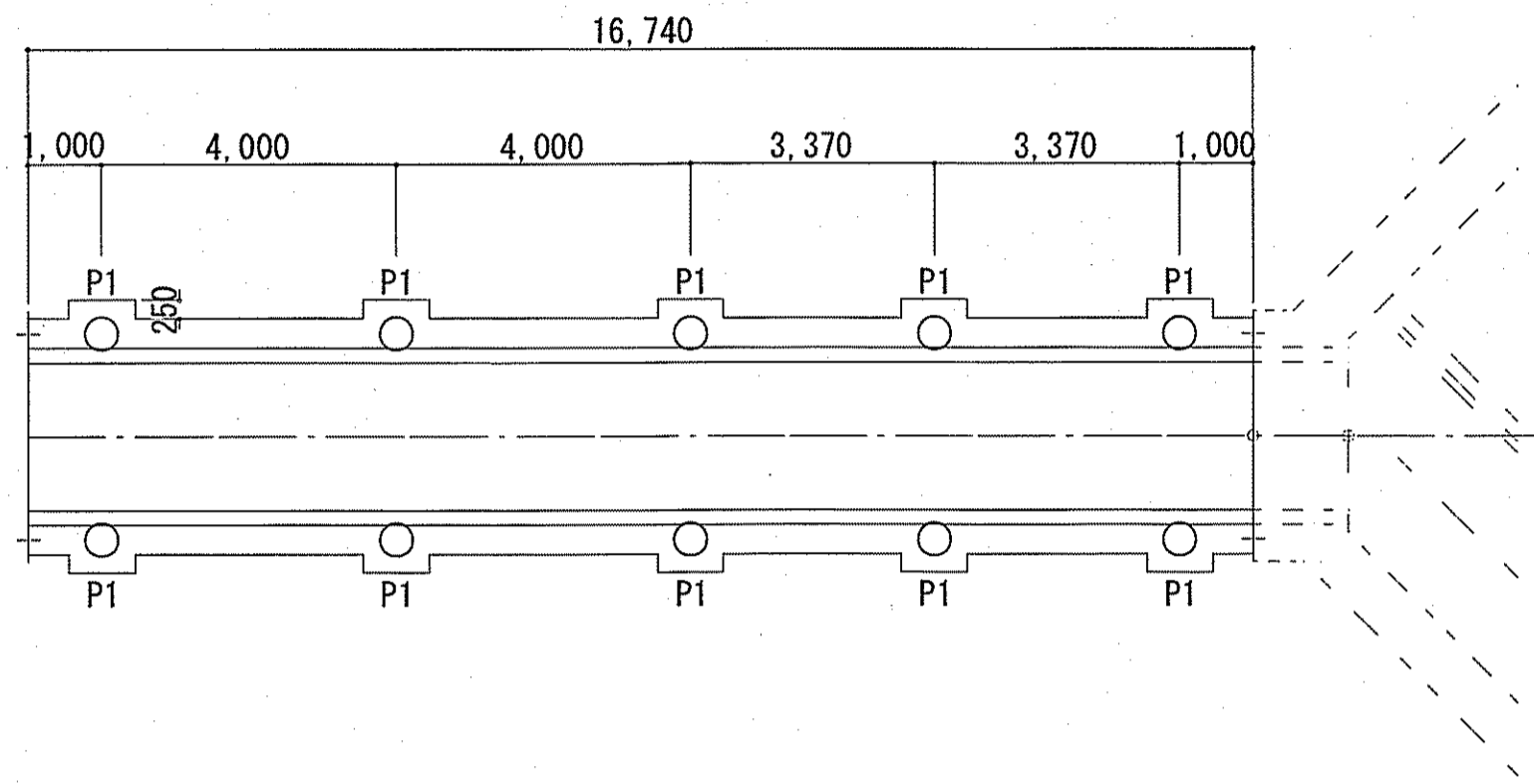
杭符号	基礎底 (標高)	杭径	杭材		杭頭レベル (標高)	杭先端レベル (標高)	杭長 (m)	杭本数	杭施工レベル (標高)	削孔長 (m)	備考
			上杭	下杭							
P1	-5.700	φ400	SC杭 ts=6.0mm 7.0m	PHC杭 A種 15.0m	-5.600	-27.600	22.000	11	+0.500	28.700	上杭 SKK490

令和6~7年度	公共下水道事業
設計番号	全108葉ノ内第6号 S-5
名	下知ポンプ場流入渠・放流渠外築造工事 縮尺
称	流入渠 杭伏図・杭リスト図(1) 図示
課長	和 係長 和 係 岡 設計 岡
課長補佐	和 係長 和 係 岡 設計 岡
高知市上下水道局下水道整備課	



# 杭伏図

S=1/100



## 杭伏図

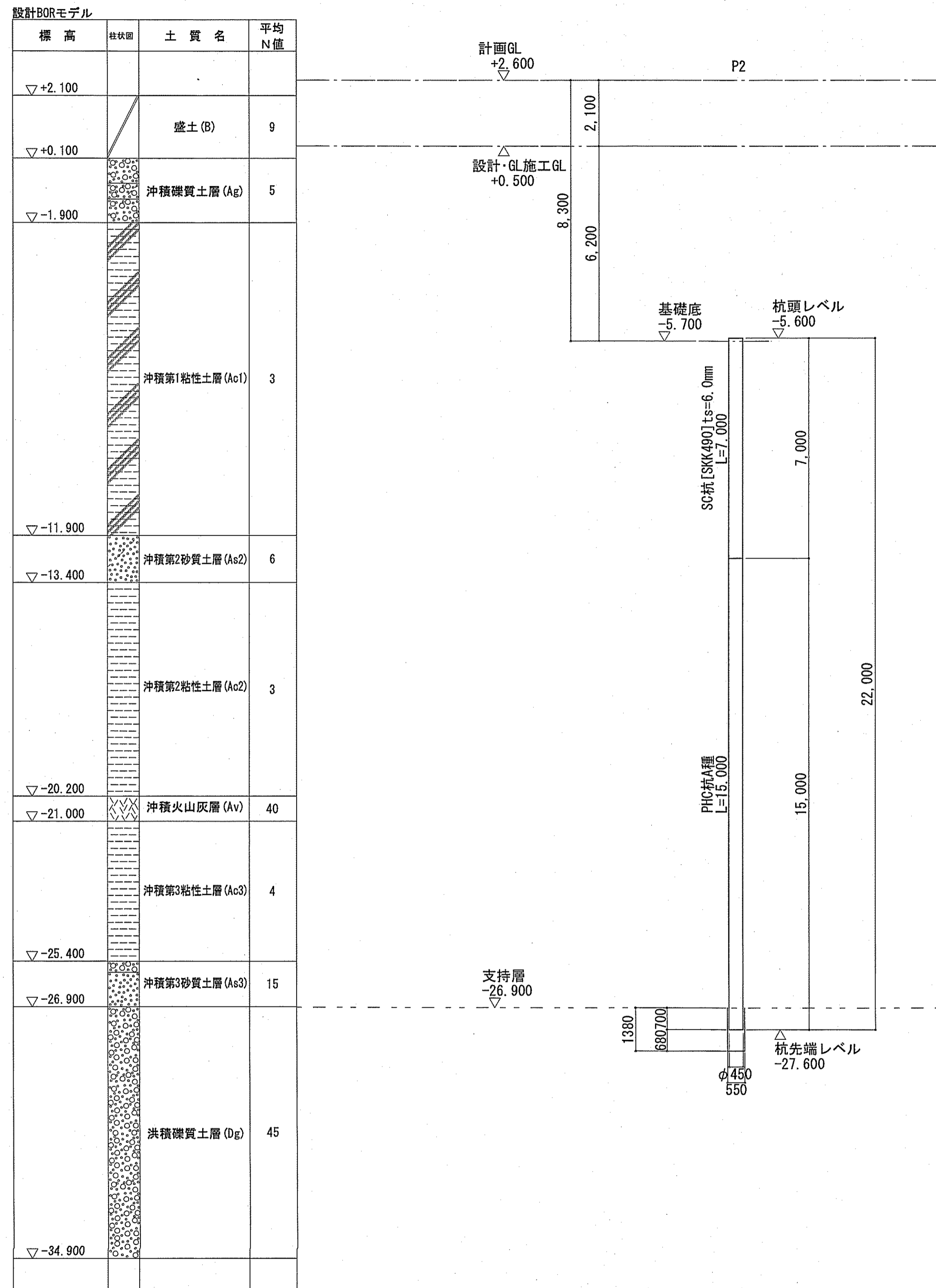
1/100

共通事項 (特記なき限り)

- ・ 流入渠
- ・ 杭径 φ450
- ・ 杭工法 プレボーリング杭工法
- ・ 杭本数 n=10本
- ・ 杭材 杭リスト参照
- ・ 図中の符号は杭符号を示す。
- ・ 図中の ( ) 内符号は、基礎符号を示す
- ・ 計画GL = +2.600

# 基礎杭リスト図

S=1/100

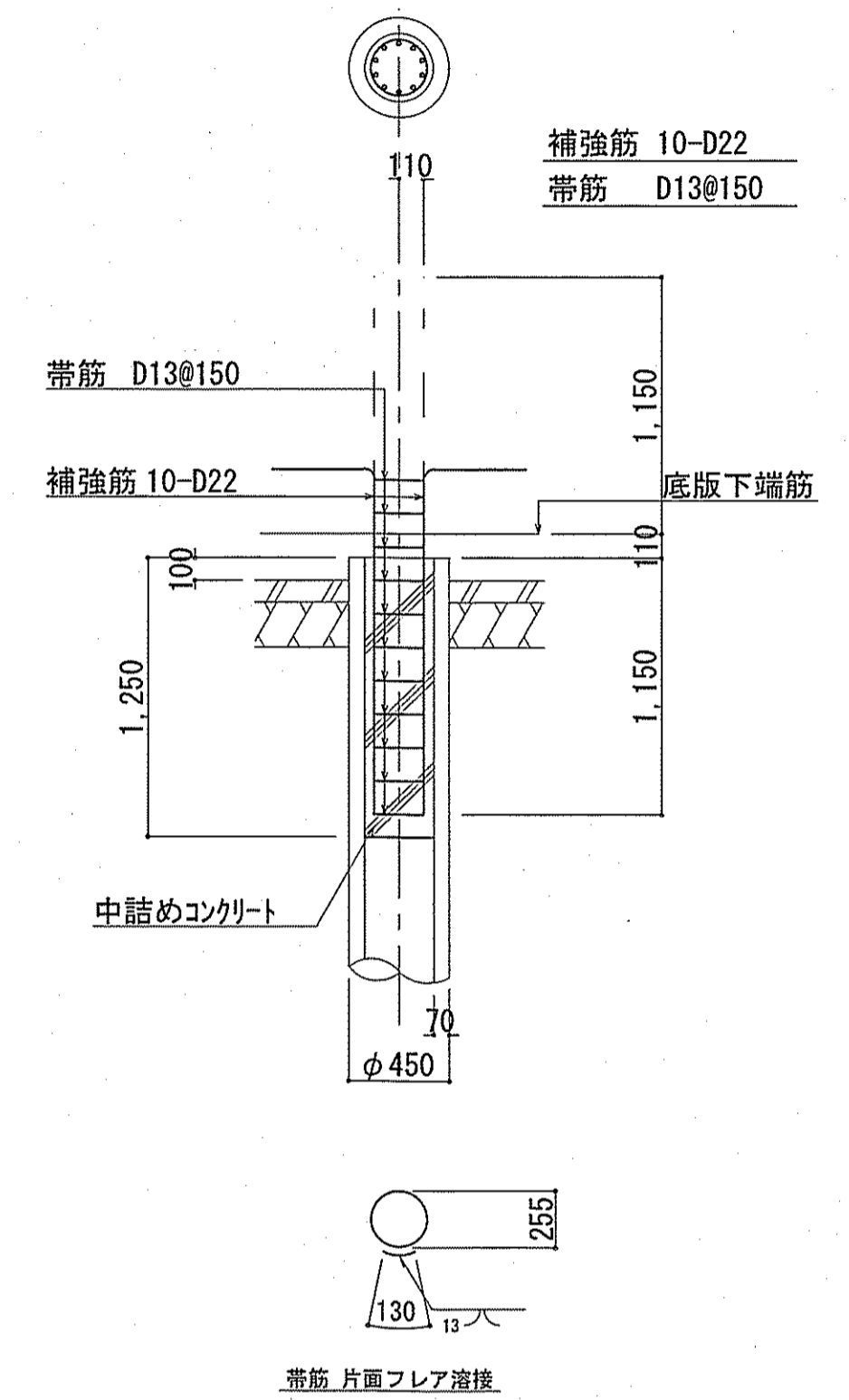


## 杭リスト

杭符号	基礎底 (標高)	杭径	杭材		杭頭レベル (標高)	杭先端レベル (標高)	杭長 (m)	杭本数	杭施工レベル (標高)	削孔長 (m)	備考
			上杭	下杭							
P2	-5.700	φ450	SC杭 ts=6.0mm 7.0m	PHC杭 A種 15.0m	-5.600	-27.600	22.000	10	+0.500	28.780	上杭 SKK490

# 杭頭詳細図

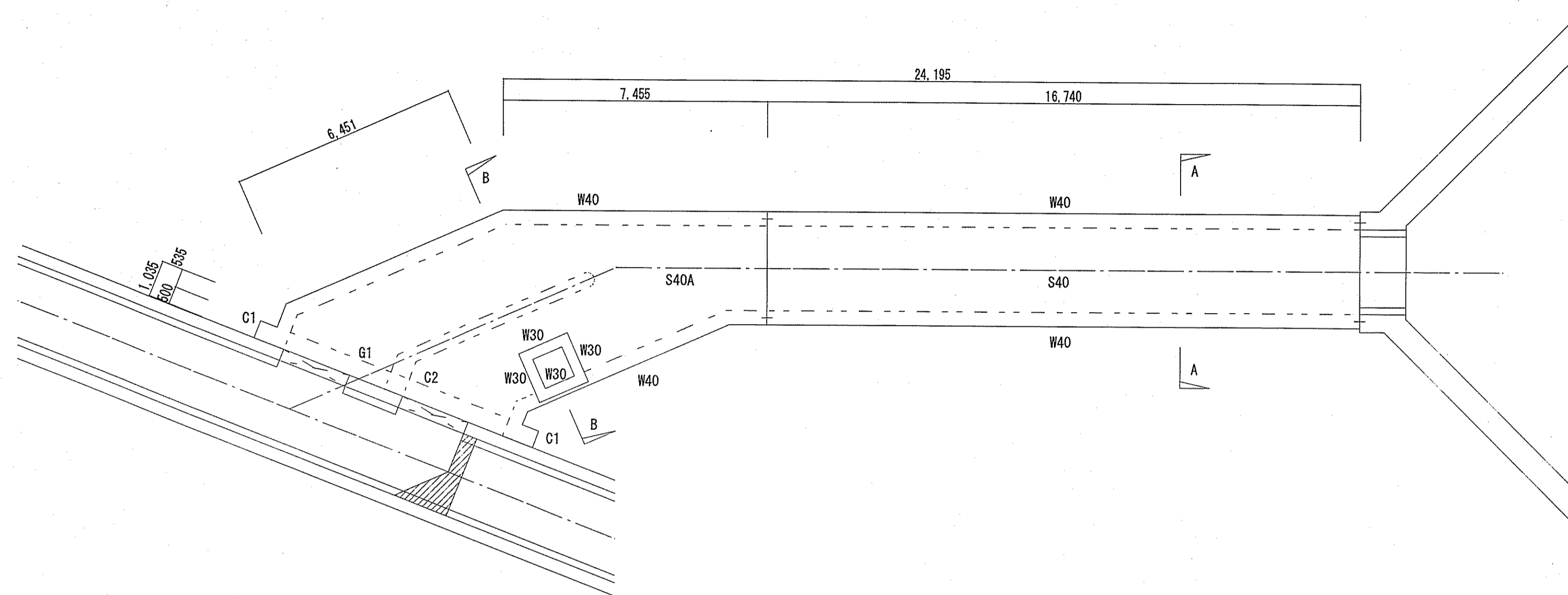
S=1/30



## 杭頭接続部 使用材料

中詰めコンクリート	σ <sub>ck</sub> =30N/mm <sup>2</sup>
補強筋	SD490
帯筋	SD345

令和6~7年度	公共下水道事業	
設計番号	全 108 葉ノ内第 7 号	S-6
名	下知ポンプ場流入渠・放流渠外築造工事	縮尺
称	流入渠 杭伏図・杭リスト図	図示
課長	課長補佐	係長
設計	設計	設計
高知市上下水道局下水道整備課		

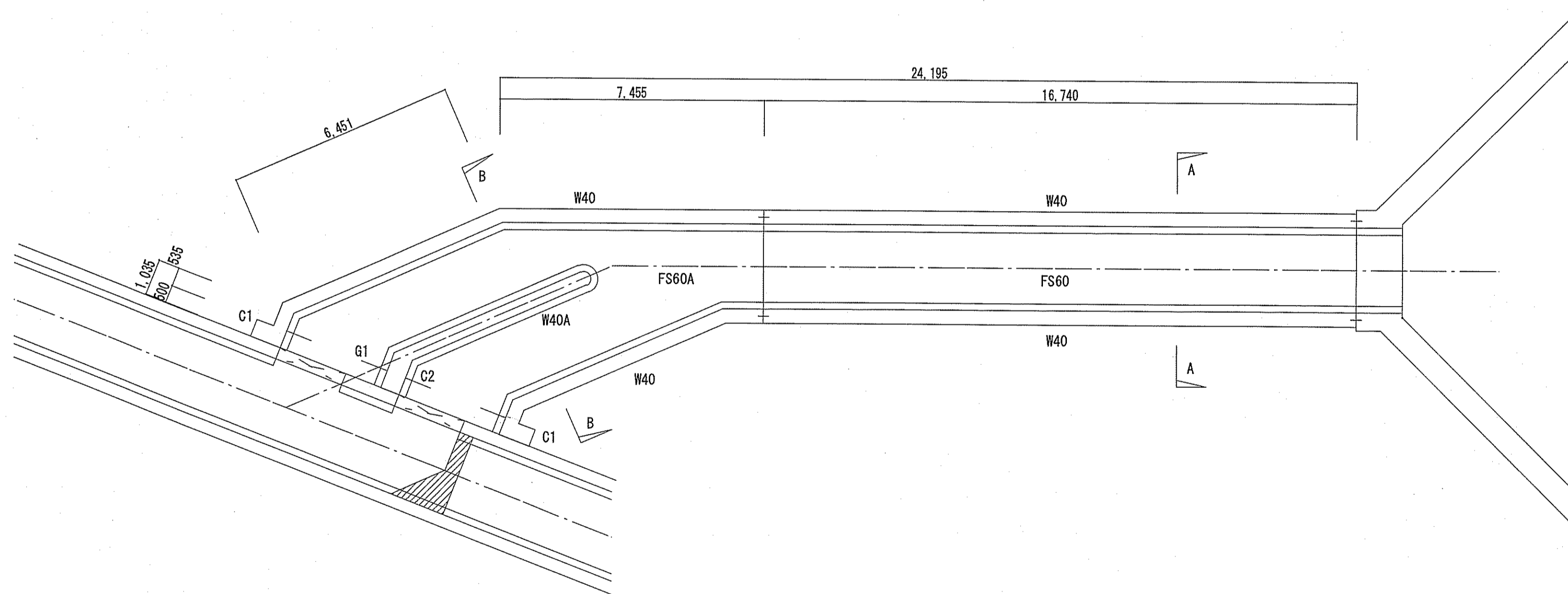


上部伏図

1/100

共通事項 特記無き限り下表による。

- ・ スラブ勾配は、意匠図による。

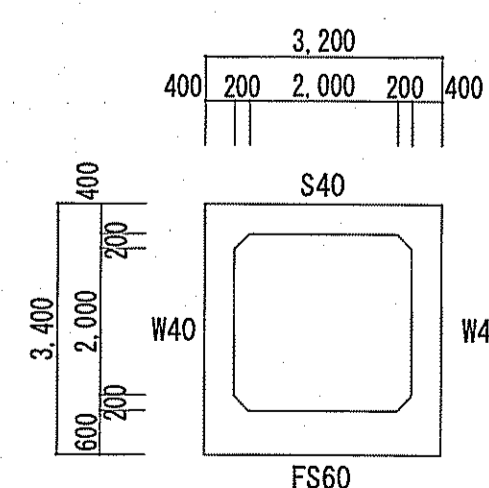



下部伏図

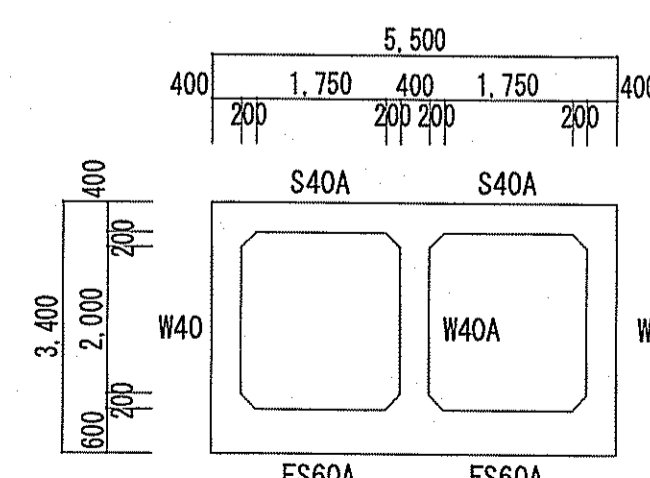
1/100

共通事項 特記無き限り下表による。

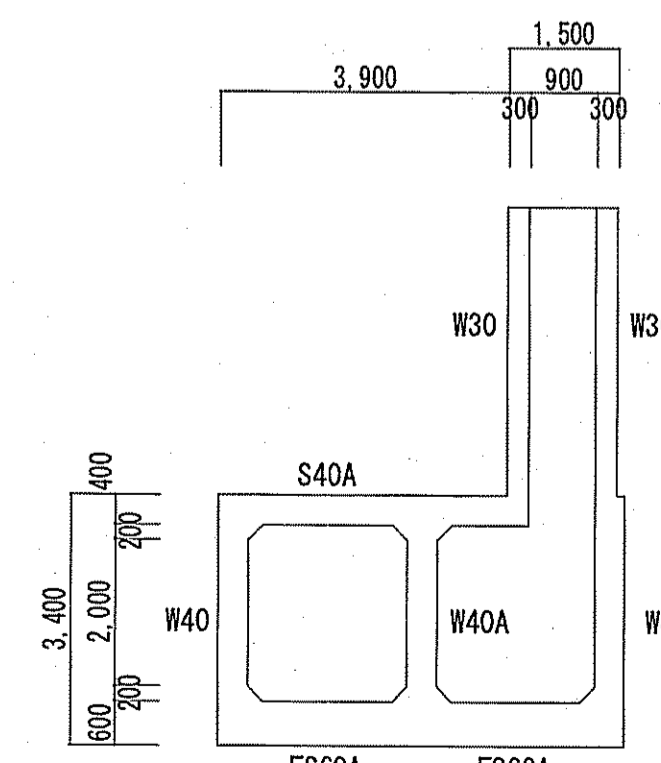
- ・ スラブ勾配は、意匠図による。

A-A断面図



B-B断面図(標準部)



B-B断面図(MH部)

令和6~7年度	公共下水道事業	
設計番号	全 108 葉ノ内第 8 号	S-7
名	下知ポンプ場流入渠・放流渠外築造工事	縮尺
称	流入水路伏図	1/100
課長	課長補佐	係長
高知市上下水道局下水道整備課		

壁リスト

共通事項 1. 特記なき限り 巾止筋 D13@1000とする。2. 土圧側を外側にする。3. 鉛直方向鉄筋を外側に配置する。

符号	壁厚	位置	縦筋			横筋		開口補強筋		せん断補強筋			備考
			頭部	中央	脚部	端部	中央	縦横筋	斜筋	頭部	脚部	端部	
W40	400	内	D16 @200			D16 @200 ダブル	4-D22	2-D19	—	—	—		
		外	D19 @200										
W40A	400	内	D19 @200			D16 @200 ダブル	4-D22	2-D19	—	—	—		
		外	D19 @200	D19 @100									

スラブリスト

共通事項 床開口の最大径≦700の場合は、構造細目共通図による。但し鉄筋径は下表による。せん断補強筋の補強範囲は、端部フェイス位置からL/4とする。

符号	版厚	位置	短辺方向		長辺方向		開口補強筋		せん断補強筋	備考
			端部	中央	端部	中央	縦横筋	斜筋	端部	
S40	400	上	D19 @200		D16 @200 ダブル	-	-			
		下	D16 @200							
S40A	400	上	D19 @200		D16 @200 ダブル	-	-		3断面配筋 短辺方向 上 D19@200 下 D16@200とする。	
		下	D16 @200							
FS60	600	上	D19 @200		D19 @200 ダブル	-	-	2.5-D13@100		
		下	D19 @100							
FS60A	600	上	D19 @200		D19 @200 ダブル	-	-	2.5-D13@100	3断面配筋 短辺方向 D19@200ダブルとする。	
		下	D19 @100							

梁リスト

1/50 共通事項 特記なき限り 1. 巾止筋 D10@1000とする。

符号	G1	G2			
位置	全断面	全断面			
断面					
B x D	500x600	500x700			
上筋	5-D25	5-D25			
下筋	5-D25	6-D25			
スタラップ	3-D13 @100	4-D13 @100			
備考					

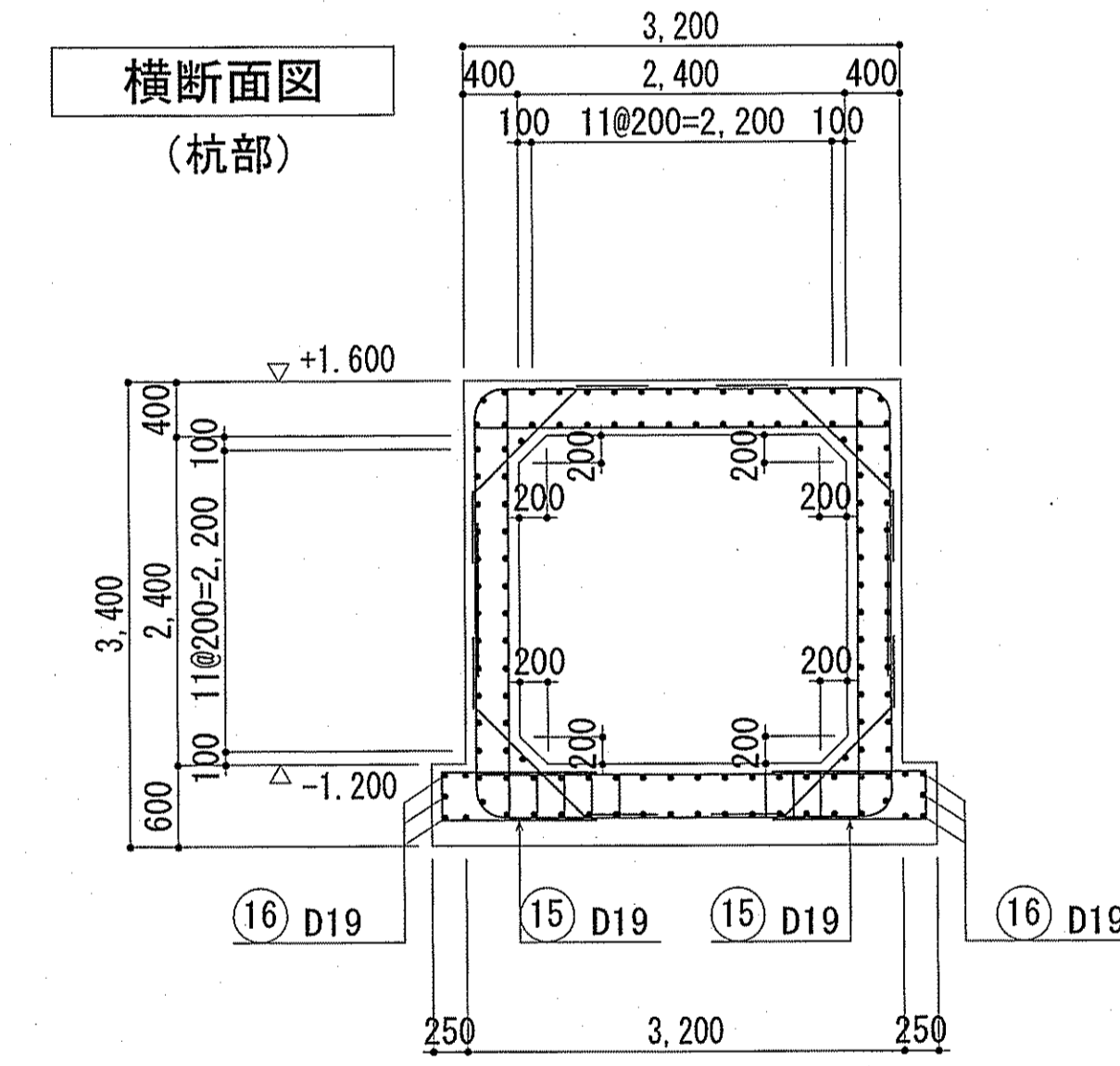
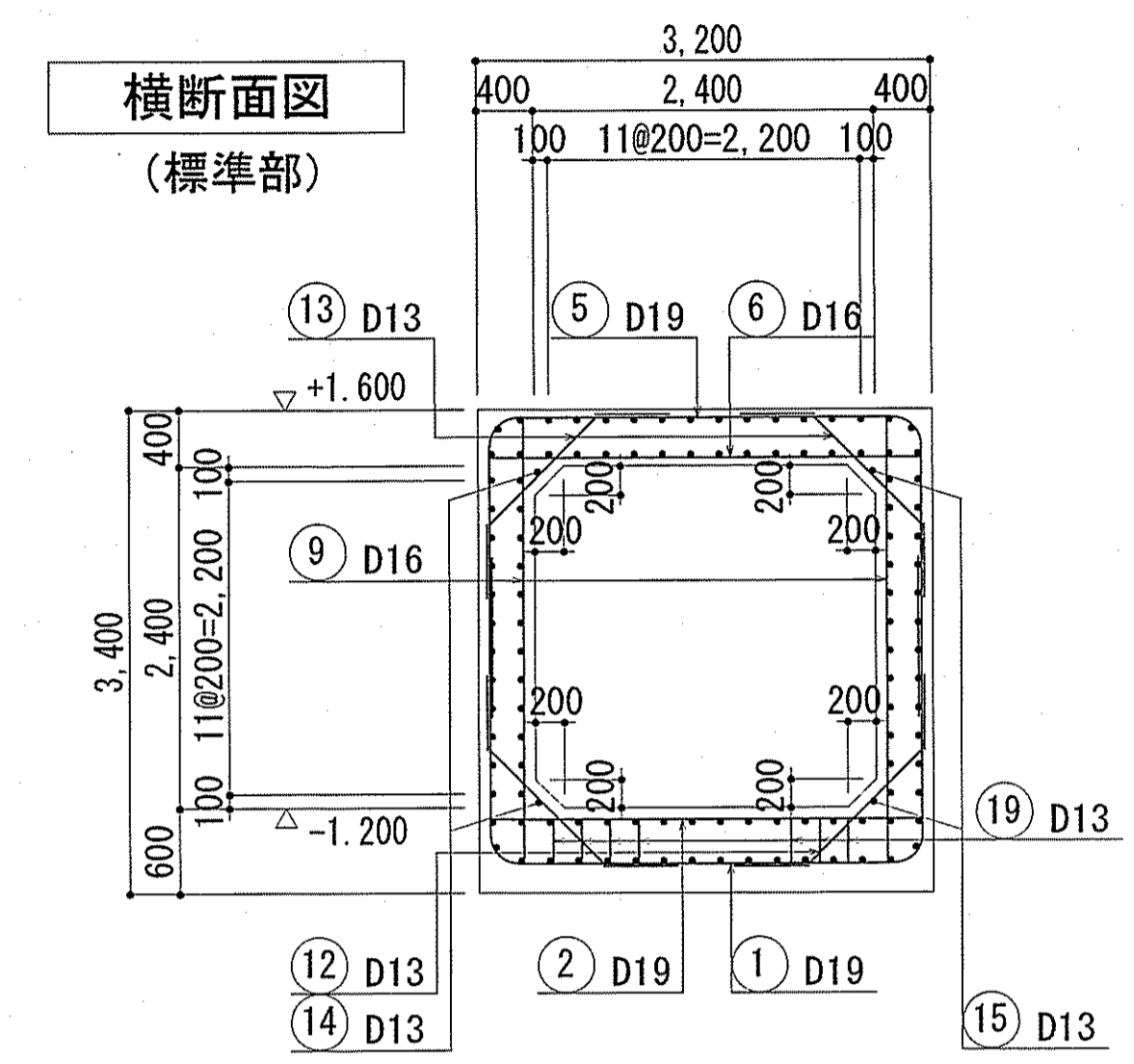
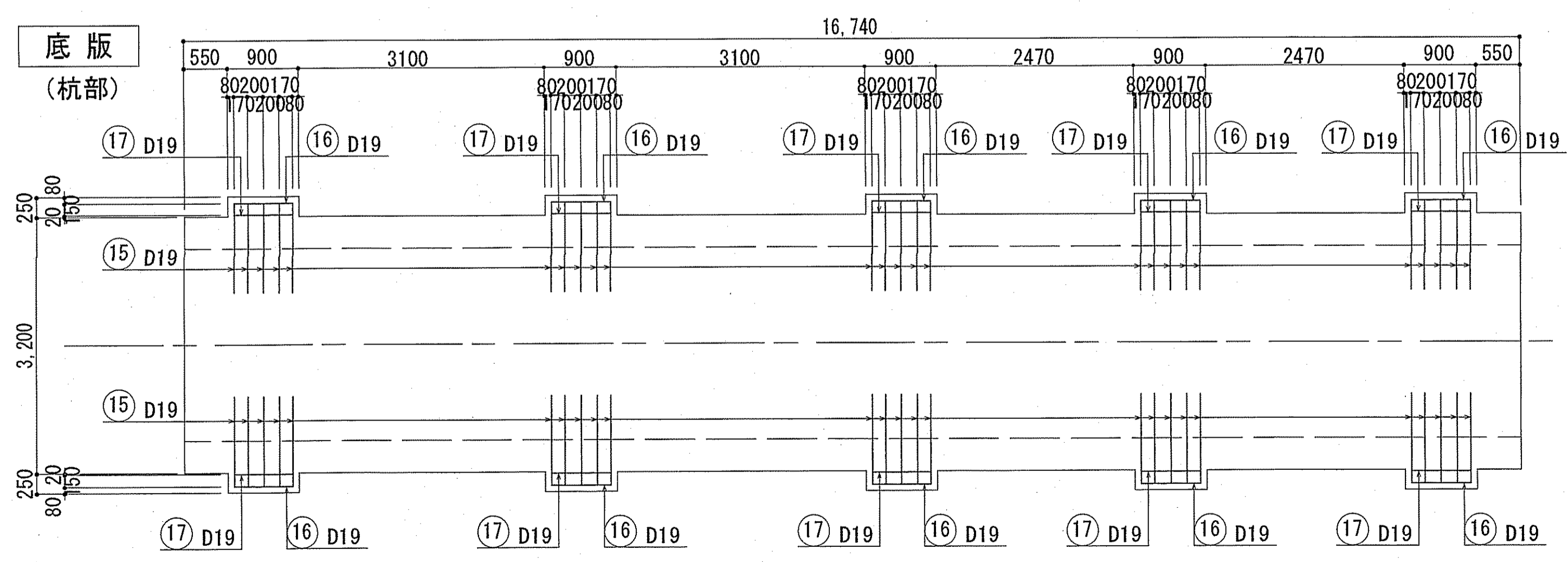
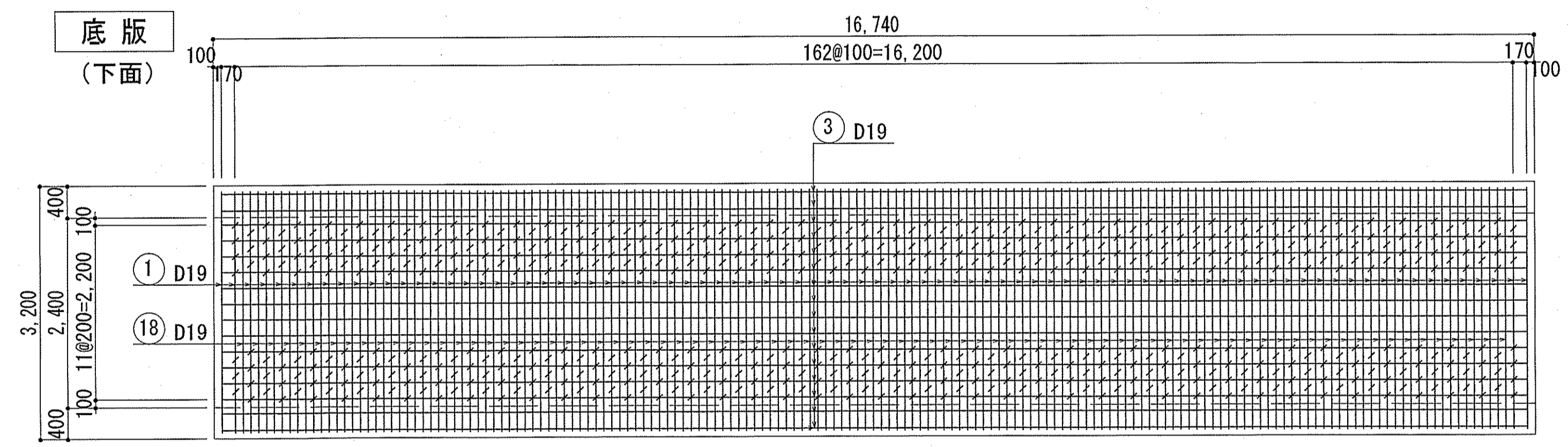
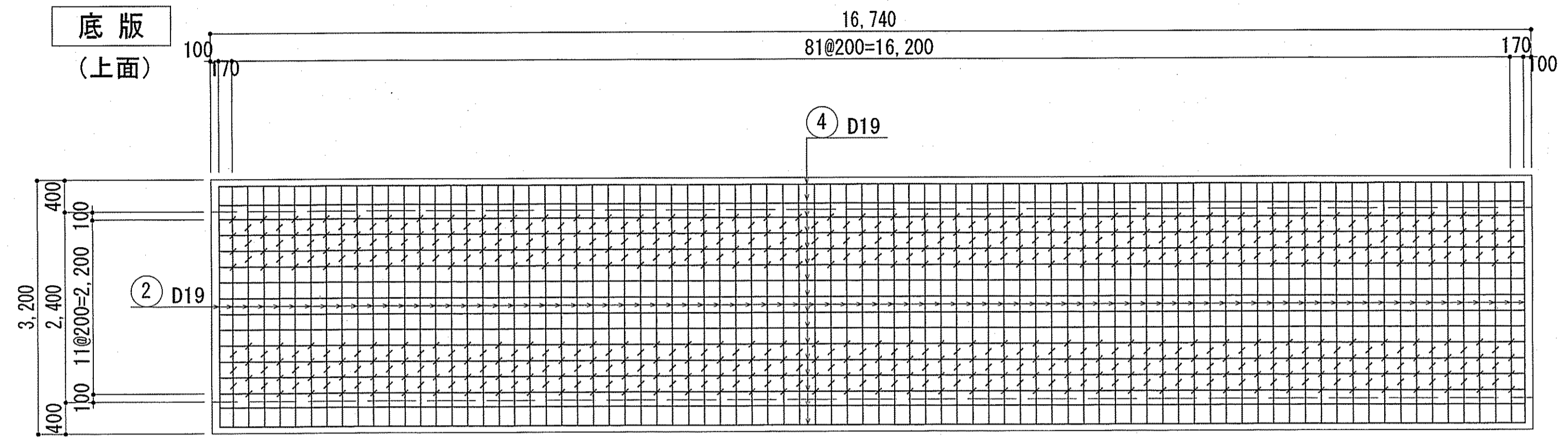
柱リスト

1/50

符号	C1	WC2			
位置	全断面	全断面			
断面					
Dx x Dy	900x500	500x500			
主筋	8-D25	8-D19			
フープ	□-D13@100	□-D13@100			
備考					

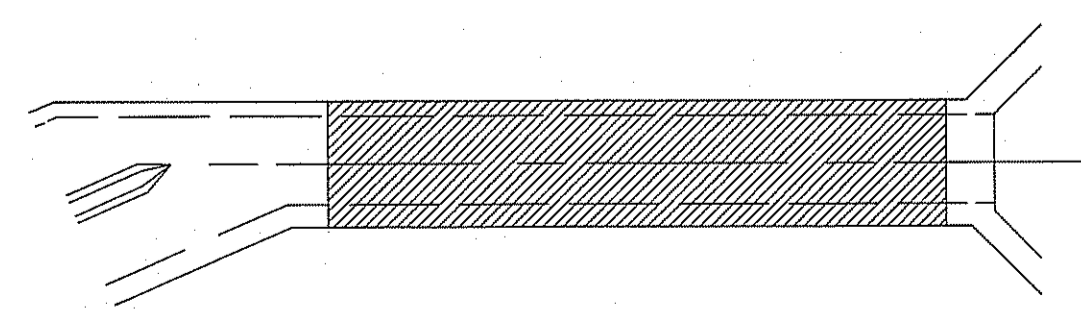
令和6~7年度	公共下水道事業		
設計番号	全 108 葉ノ内第 9 号	S-8	
名	下知ポンプ場流入渠・放流渠外築造工事	縮尺	
称	流入水路配筋リスト	1/50	
課長		課長補佐	
		係長	
		係	
		設計	
高知市上下水道局下水道整備課			

下知ポンプ場  
流入水路配筋図(1)



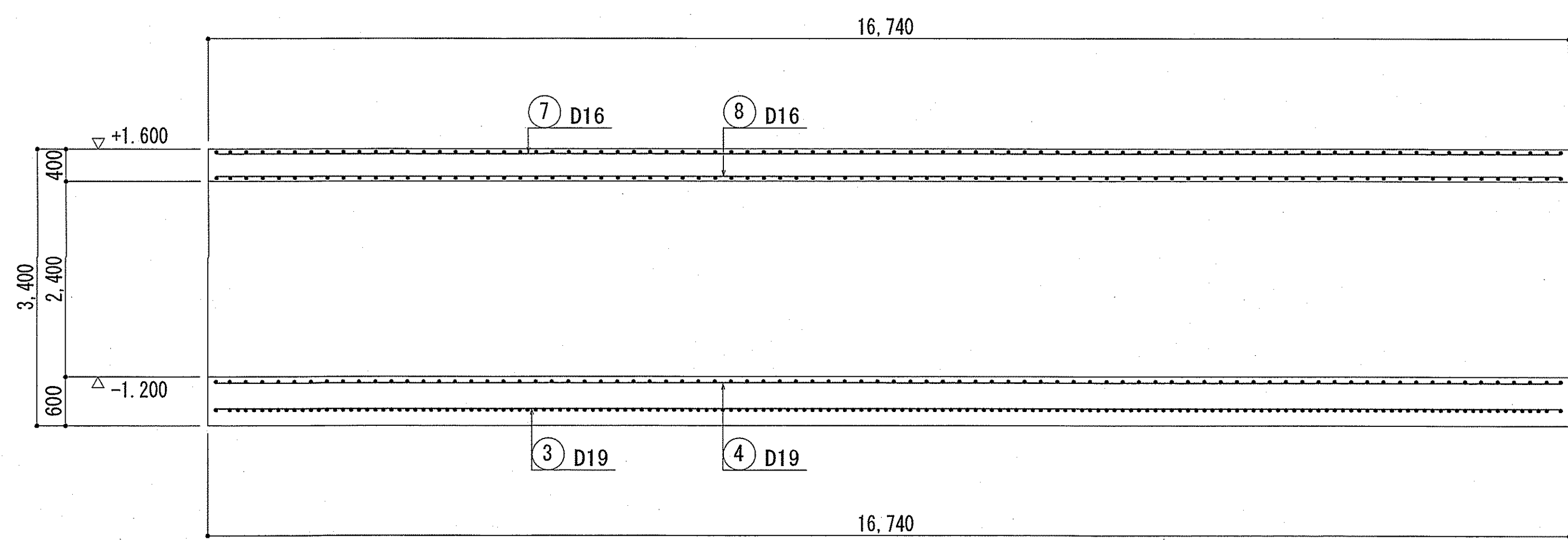
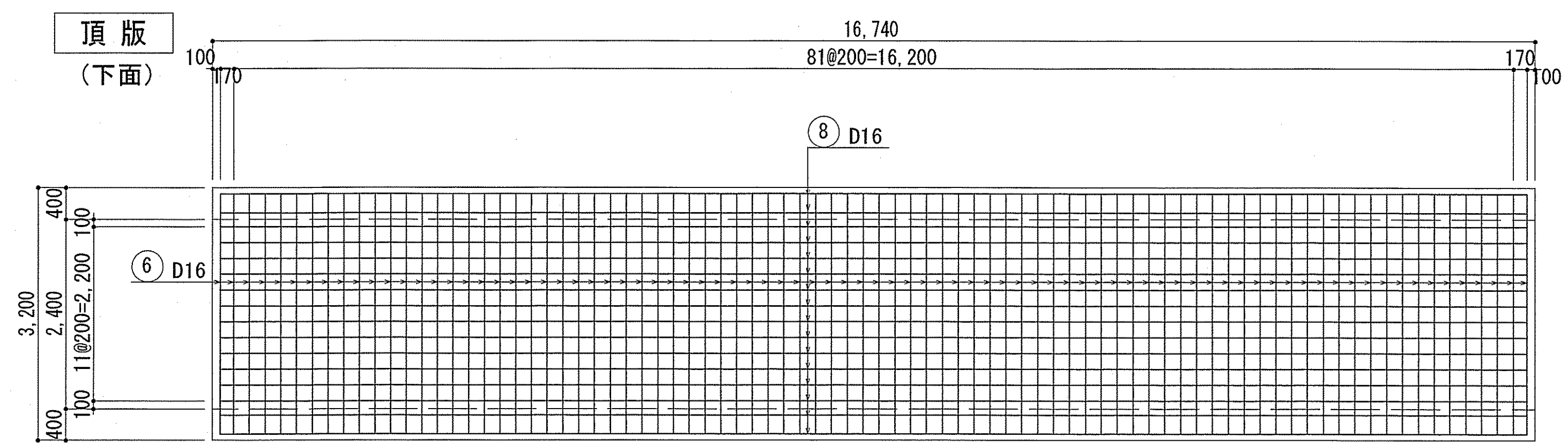
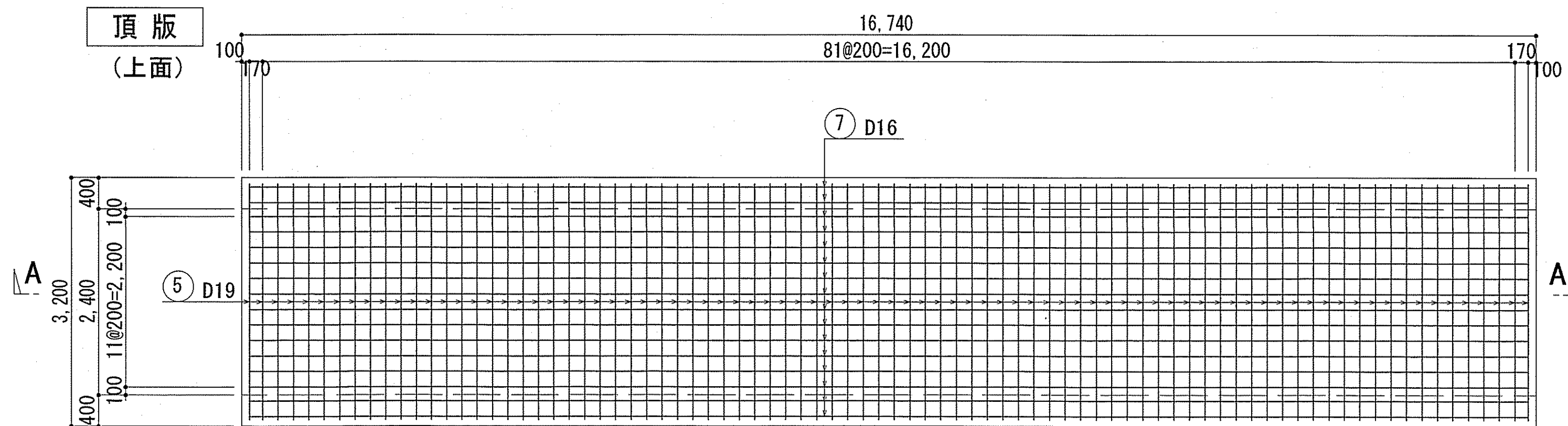
鉄筋番号 (20) は底版幅止筋とする。(1m<sup>2</sup>当り1本)  
放流渠配筋図 (1) (2) (3) の鉄筋番号は連番とする。

キープラン



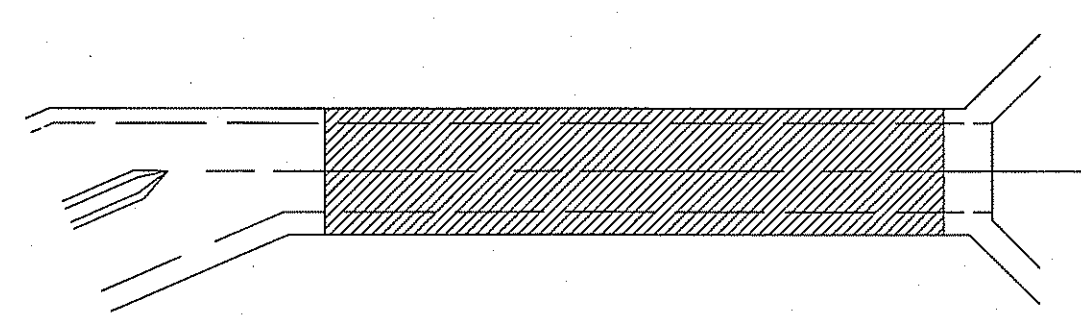
令和6~7年度	公共下水道事業	
設計番号	全 108 葉ノ内第 10 号	S-9
名	下知ポンプ場流入渠・放流渠外築造工事	縮尺
称	流入水路配筋図(1)	1/50
課長	課長補佐	係長
高知市上下水道局	高知市上下水道局	高知市上下水道局
高知市上下水道局下水道整備課		

下知ポンプ場  
流入水路配筋図(2)



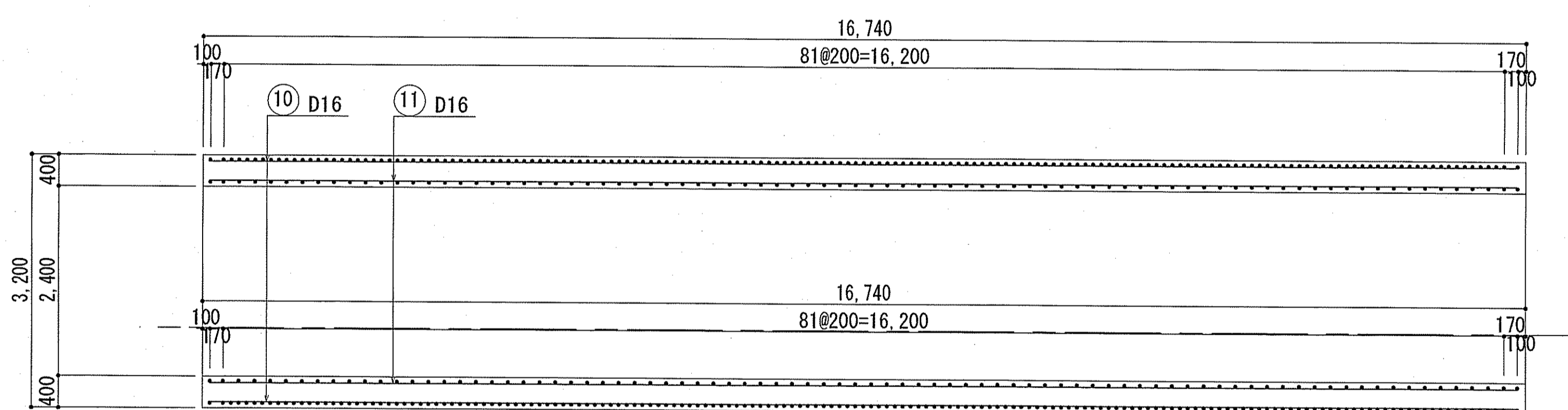
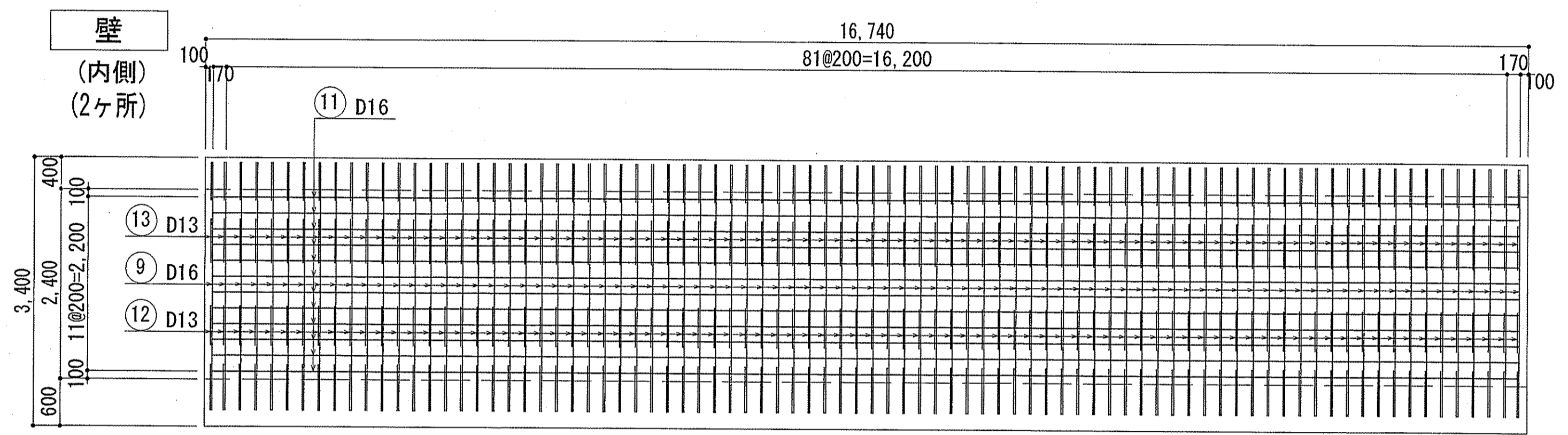
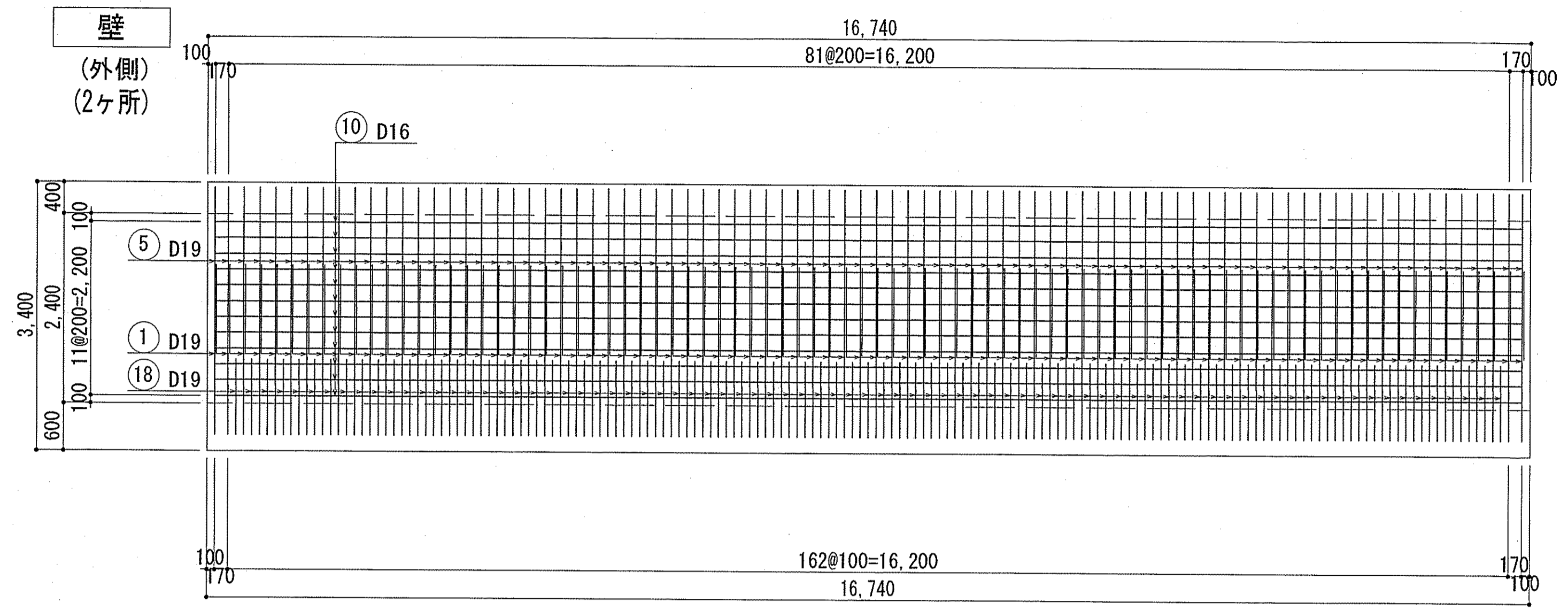
・鉄筋番号 ②① は頂版幅止筋とする。(1m<sup>2</sup>当り1本)  
・放流渠配筋図 (1) (2) (3) の鉄筋番号は連番とする。

キープラン

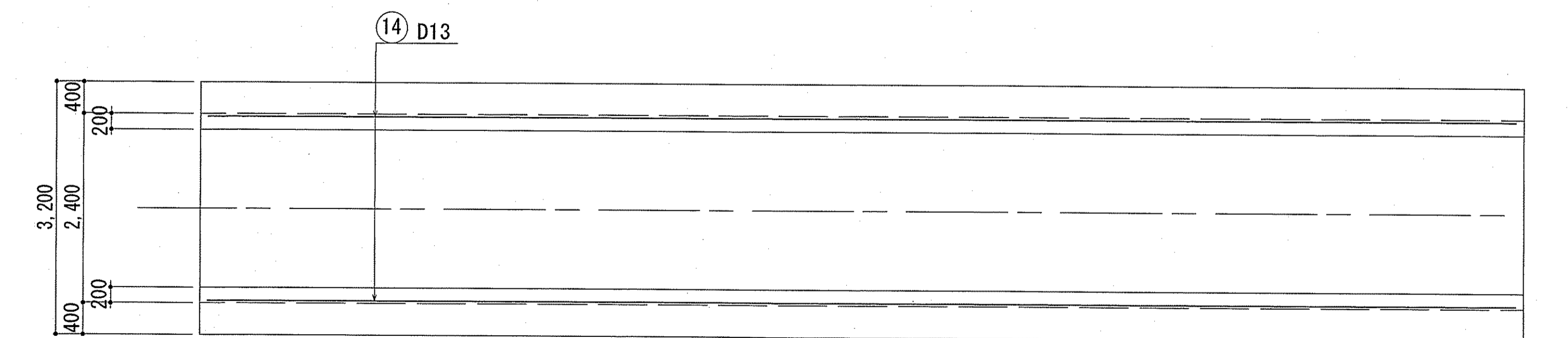


令和6~7年度	公共下水道事業	
設計番号	全 108 葉ノ内第 11 号	S-10
名 称	下知ポンプ場流入渠・放流渠外築造工事	縮 尺
	流入水路配筋図(2)	1/50
課長	課長補佐	係長
	係	設計
高知市上下水道局下水道整備課		

下知ポンプ場  
流入水路配筋図(3)

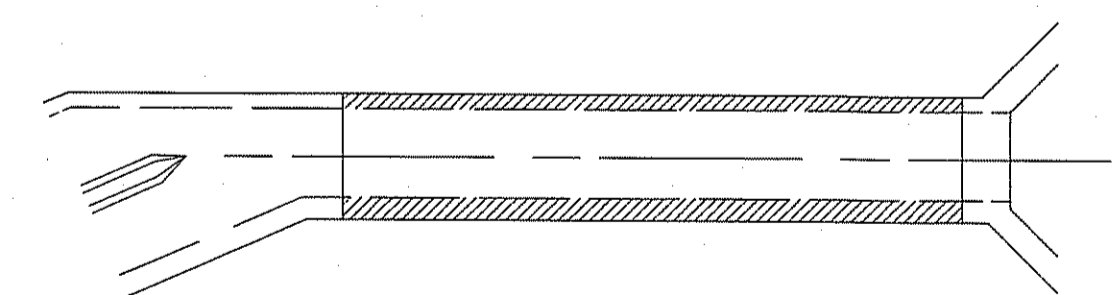


壁 平断面図



ハンチ 平断面図  
(上面・下面共通)

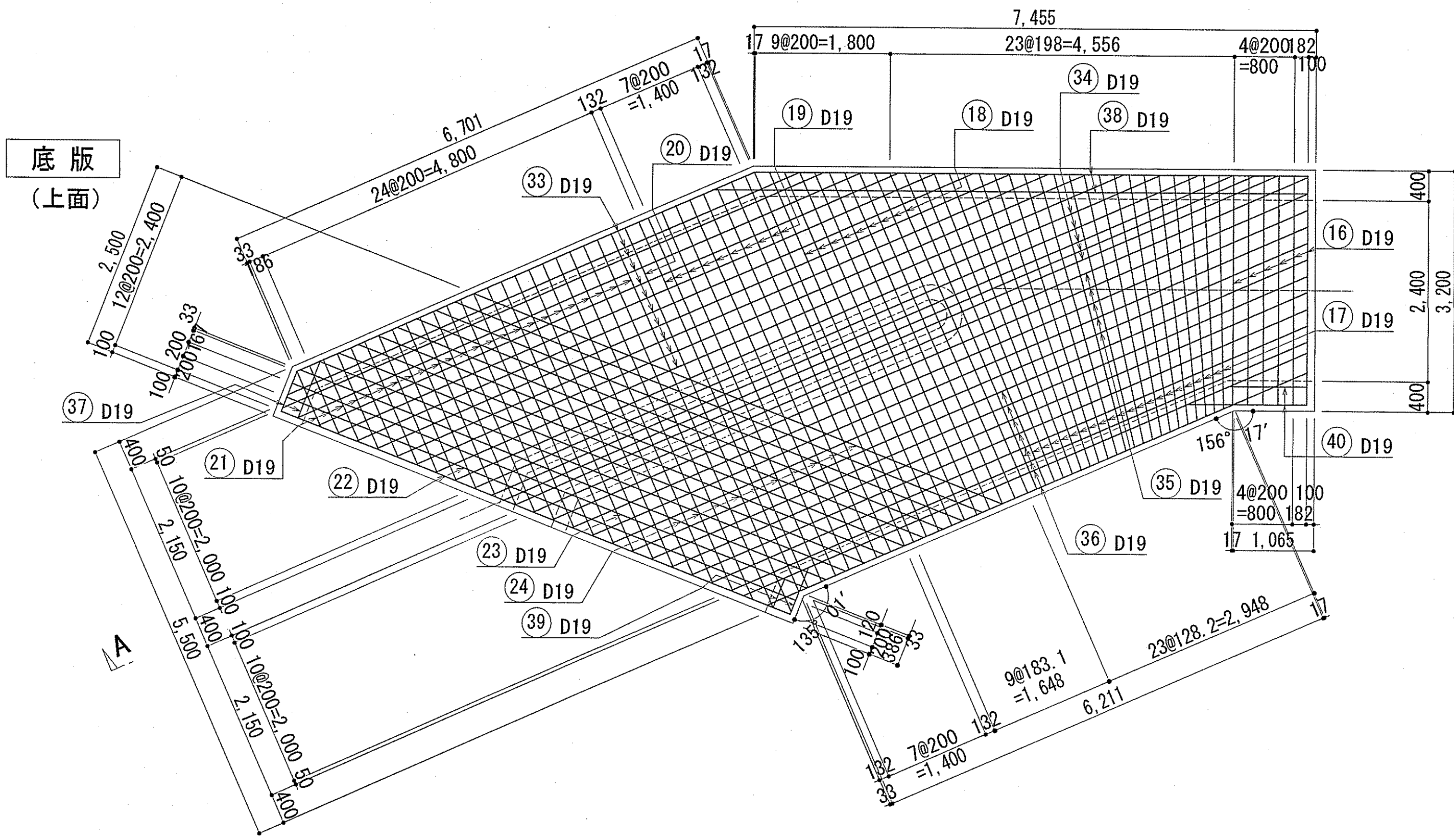
キープラン



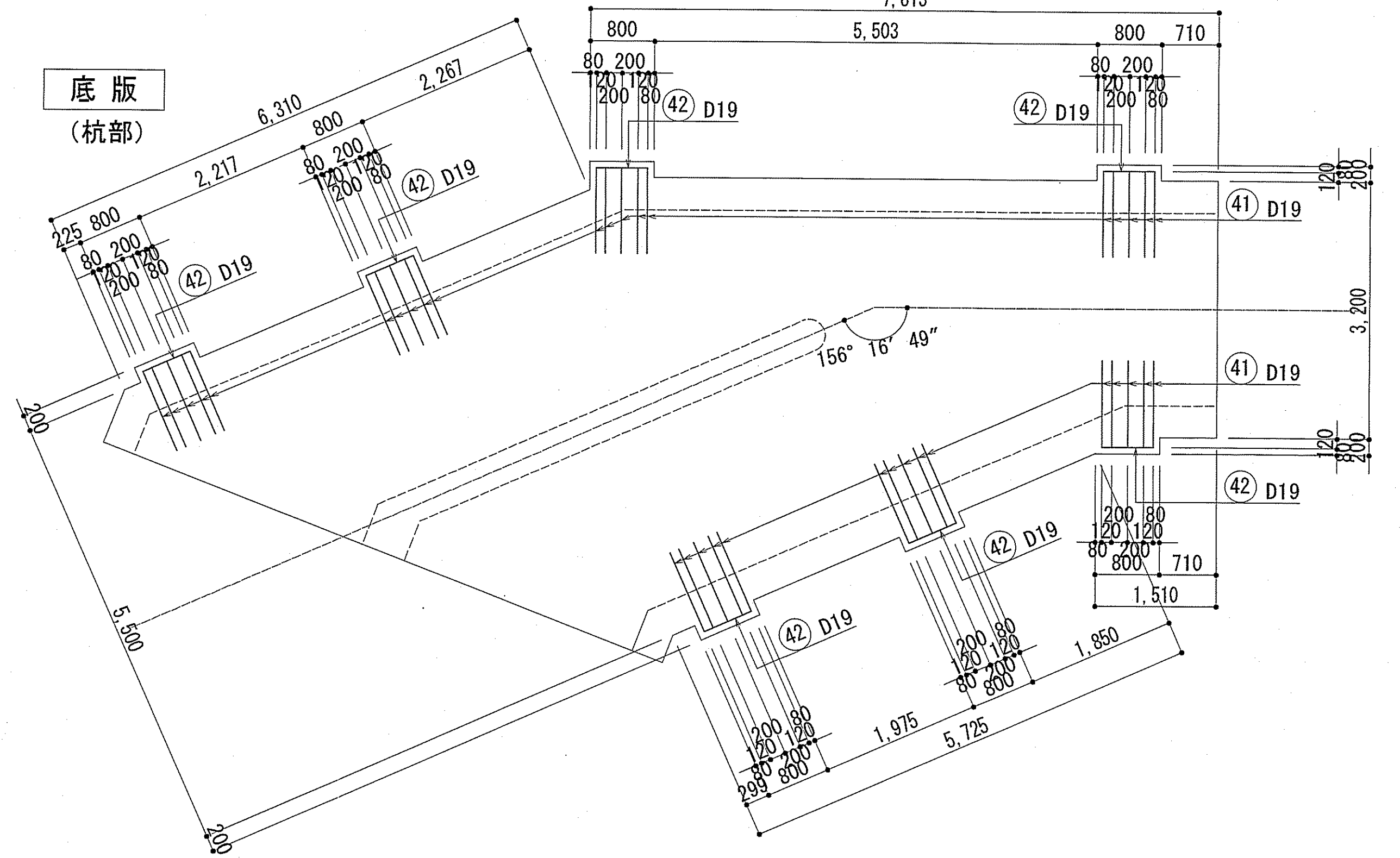
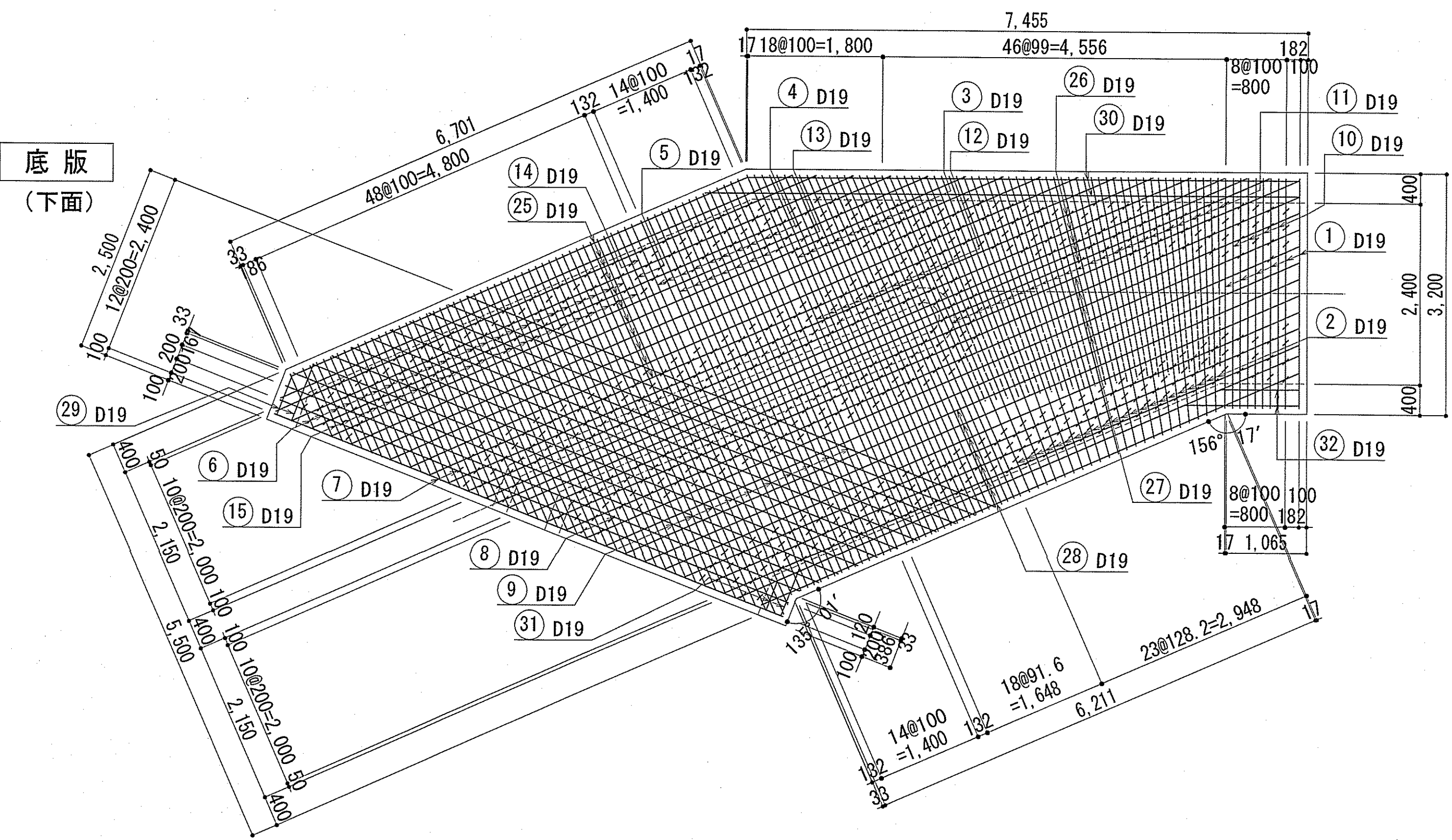
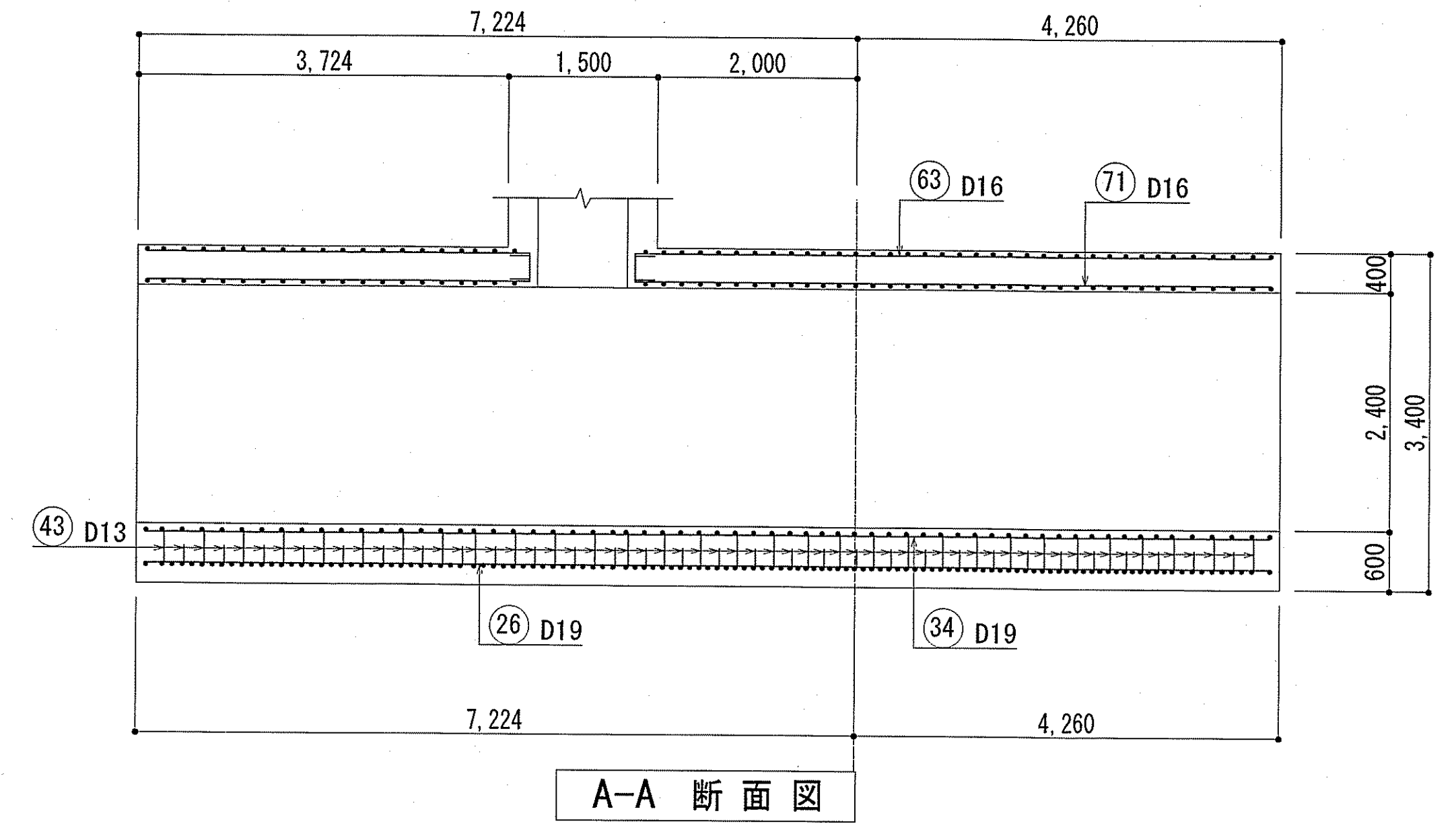
- 鉄筋番号 ⑳ は壁幅止筋とする。(1m<sup>2</sup>当り1本)
- 放流渠配筋図 (1) (2) (3) の鉄筋番号は連番とする。

令和6~7年度	公共下水道事業	
設計番号	全 108 葉ノ内第 12 号	S-11
名 称	下知ポンプ場流入渠・放流渠外築造工事	縮 尺
	流入水路配筋図(3)	1/50
課長	課長補佐	係長
	係	設計
高知市上下水道局下水道整備課		

下知ポンプ場  
流入水路配筋図(1)

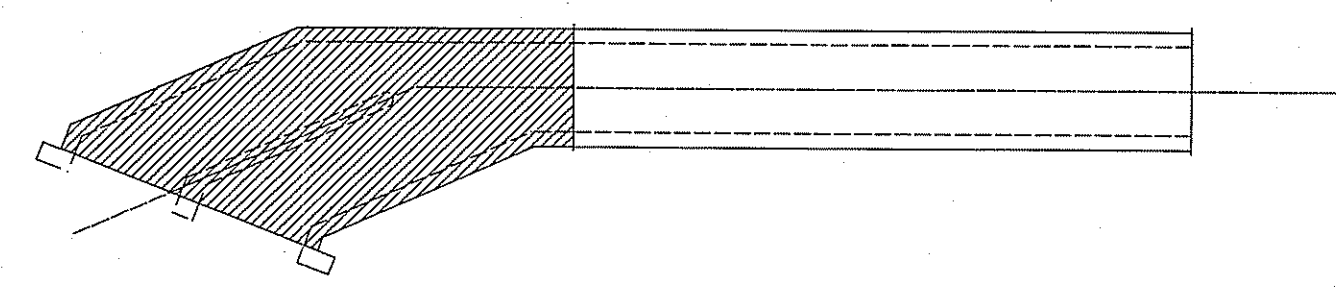


A



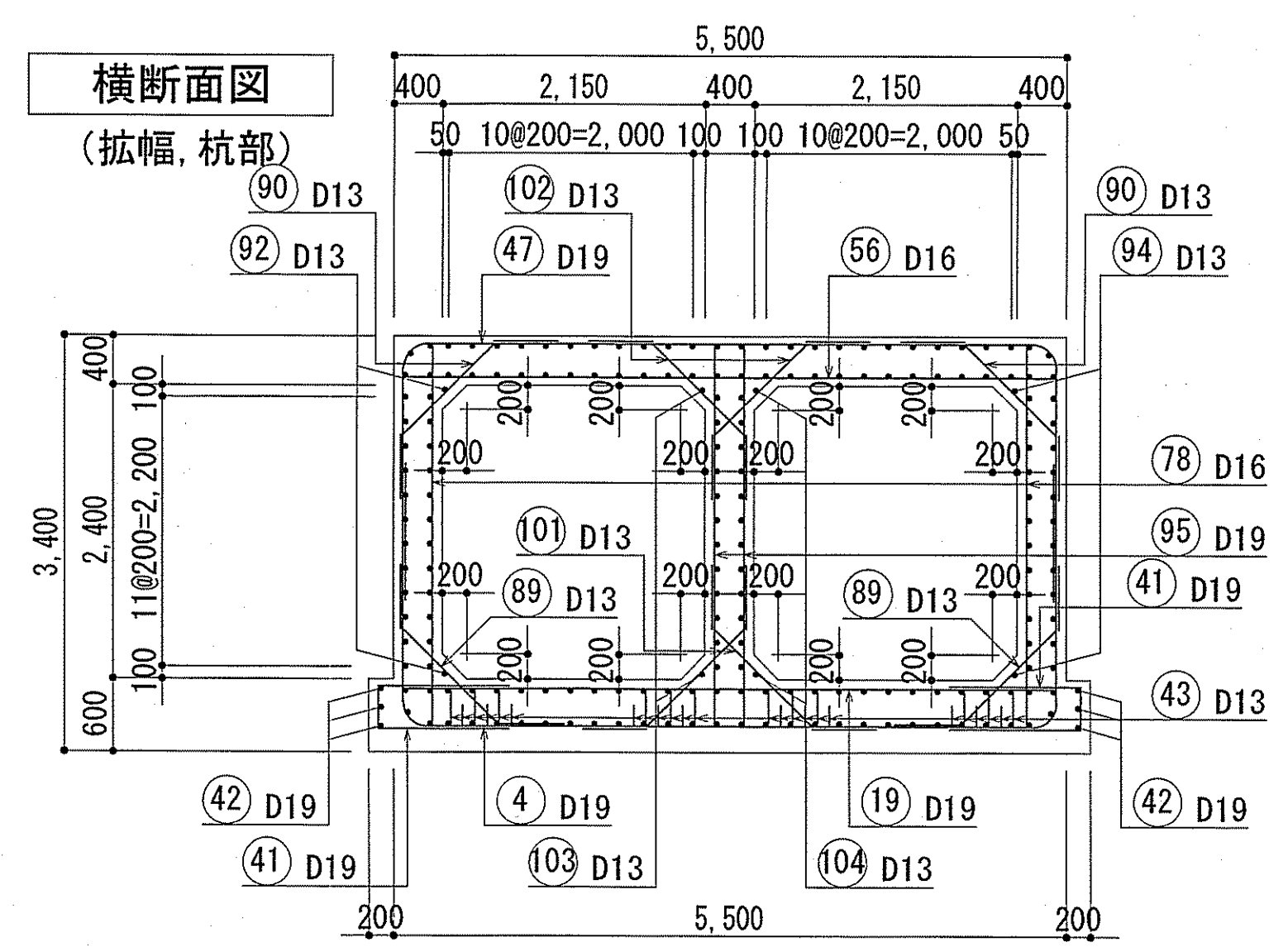
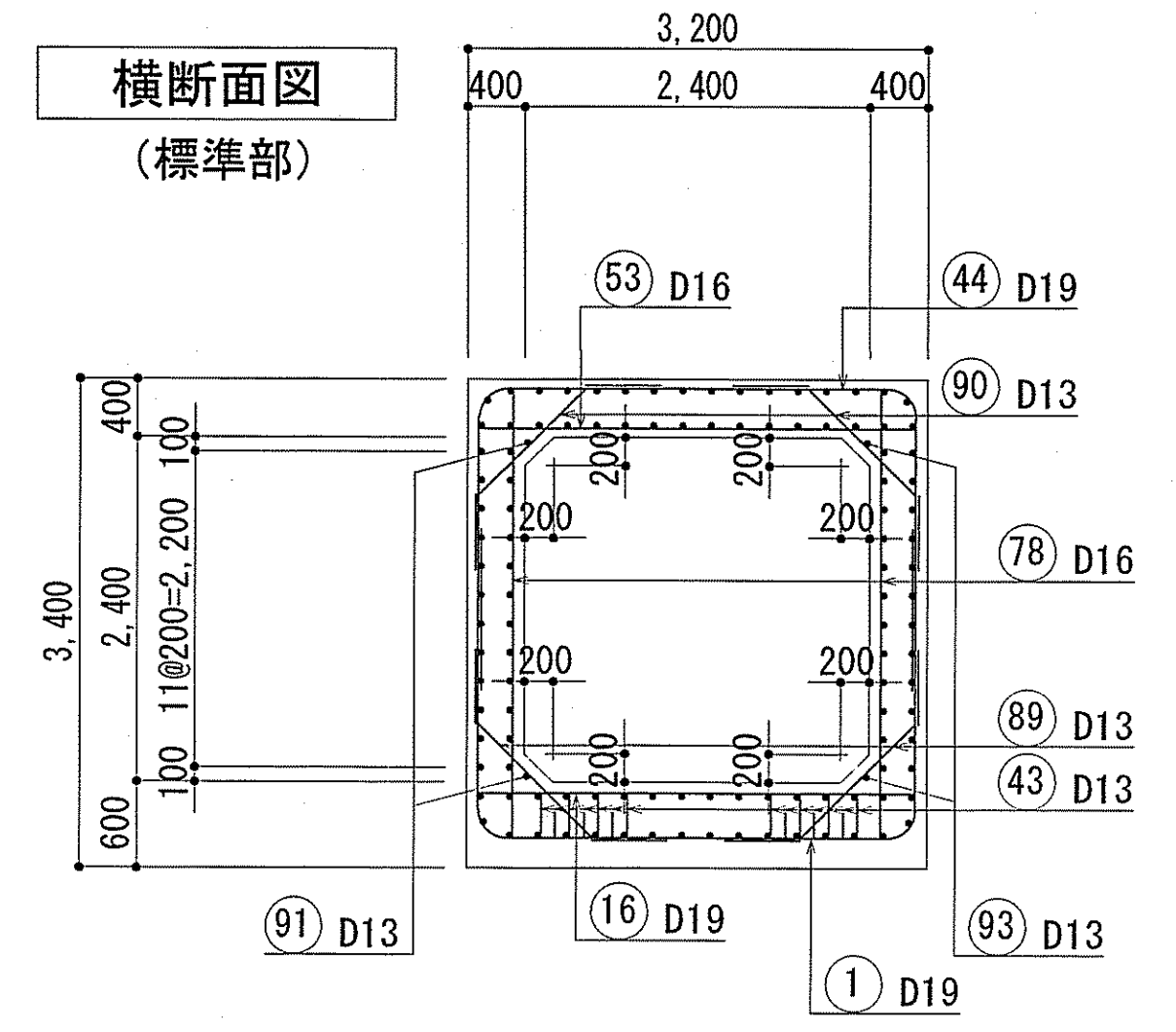
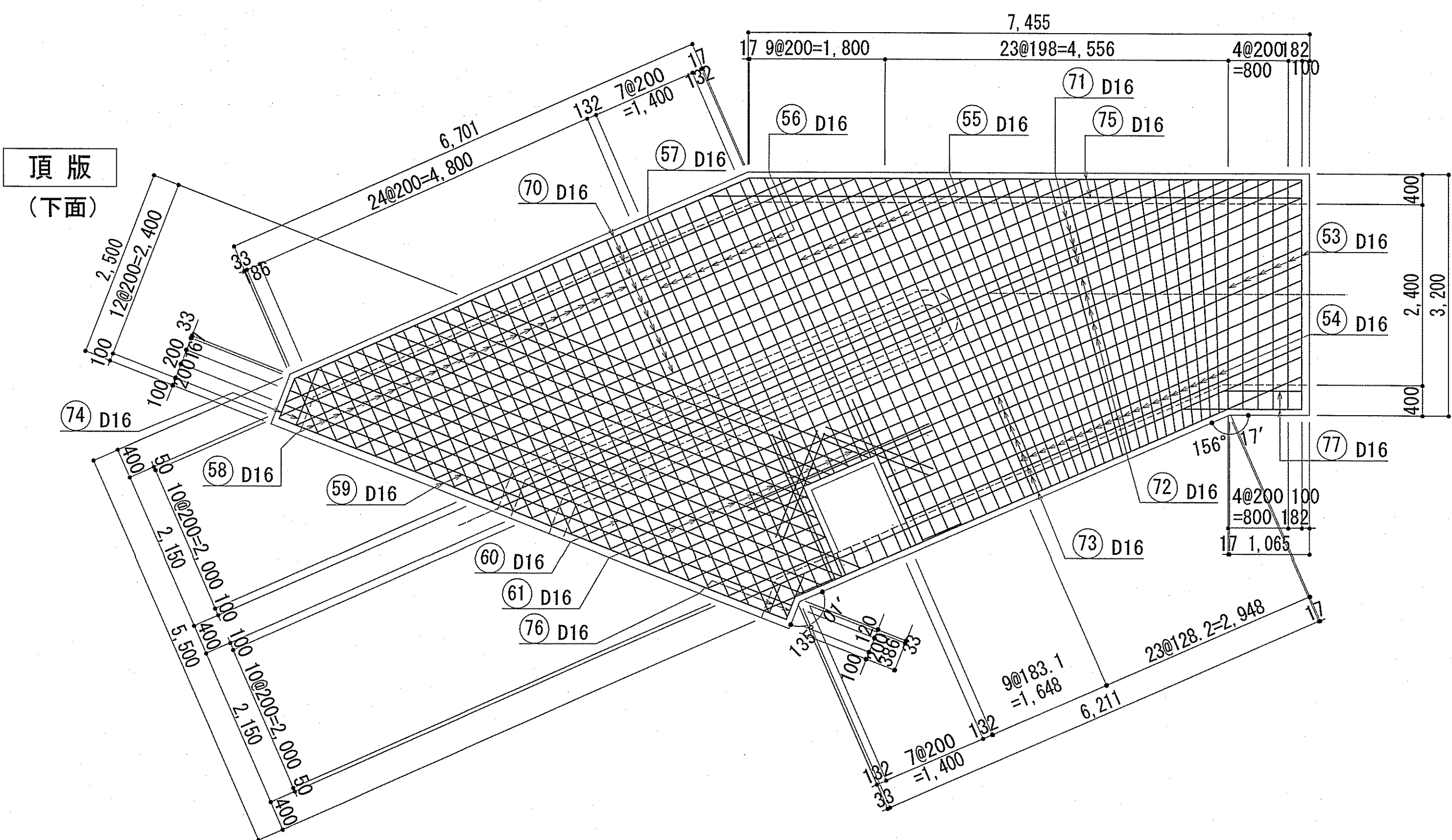
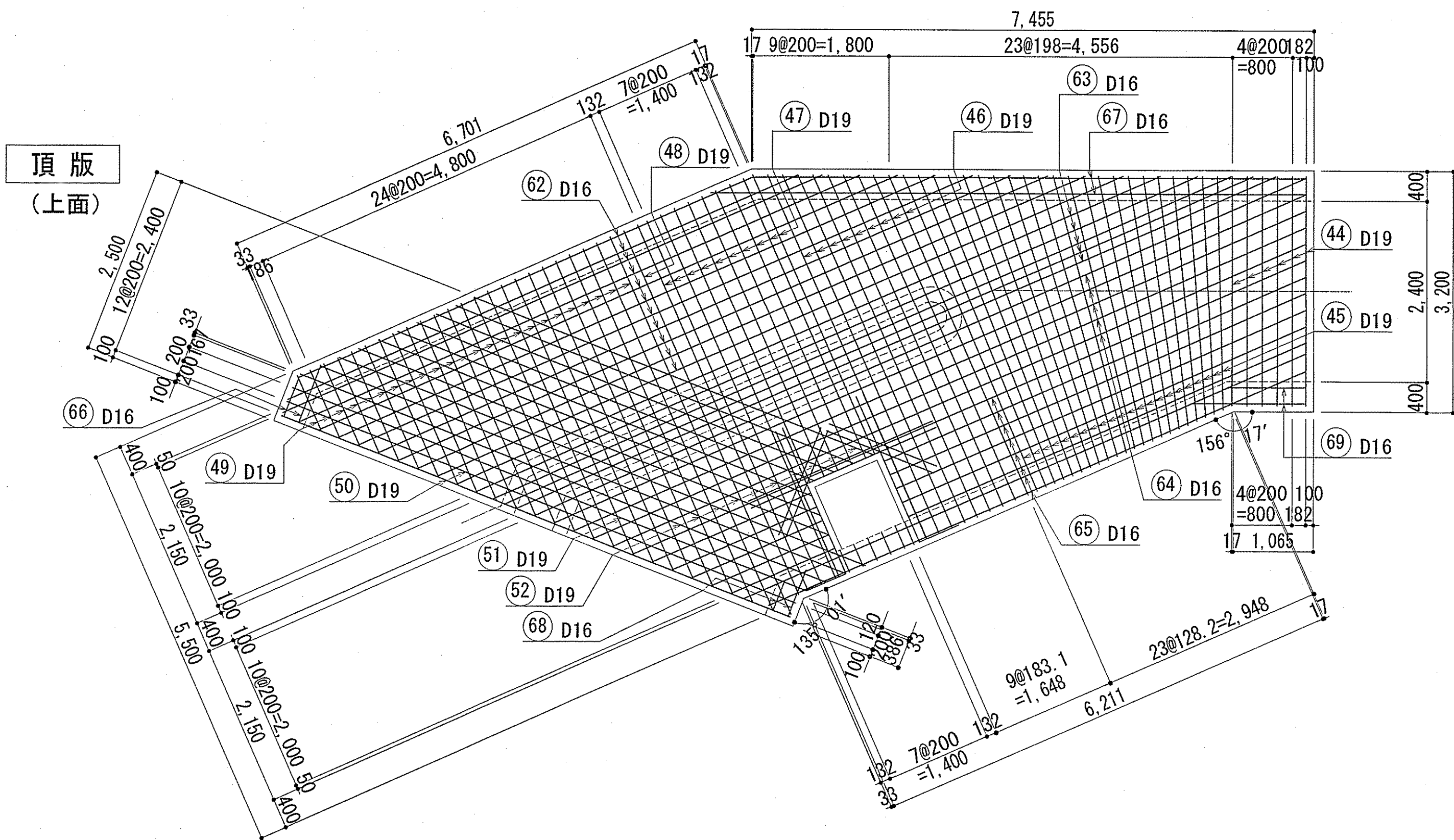
・鉄筋番号 (10) は底版幅止筋とする。(1m<sup>2</sup>当り1本)  
・放流渠配筋図 (1) (2) (3) (4) の鉄筋番号は連番とする。

キープラン

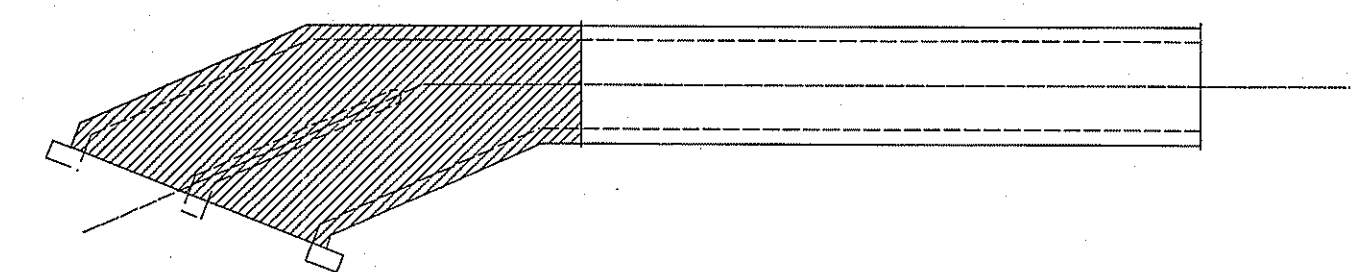


令和6~7年度	公共下水道事業	
設計番号	全 108 葉ノ内第 13 号	S-12
名	下知ポンプ場流入渠・放流渠外築造工事 縮尺	
称	流入水路配筋図 (4)	1/50
課長	課長補佐	係長
設計	設計	設計
高知市上下水道局下水道整備課		

下知ポンプ場  
流入水路配筋図(2)



キープラン

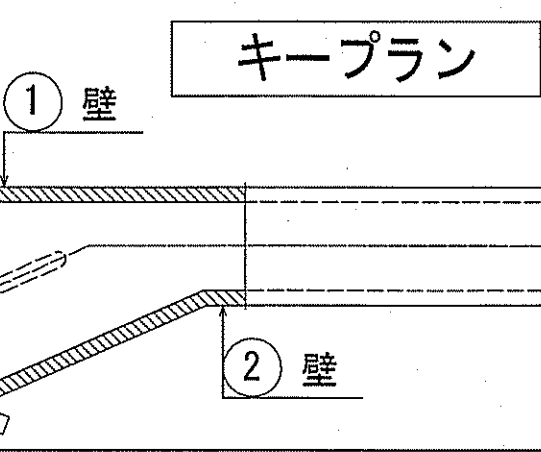
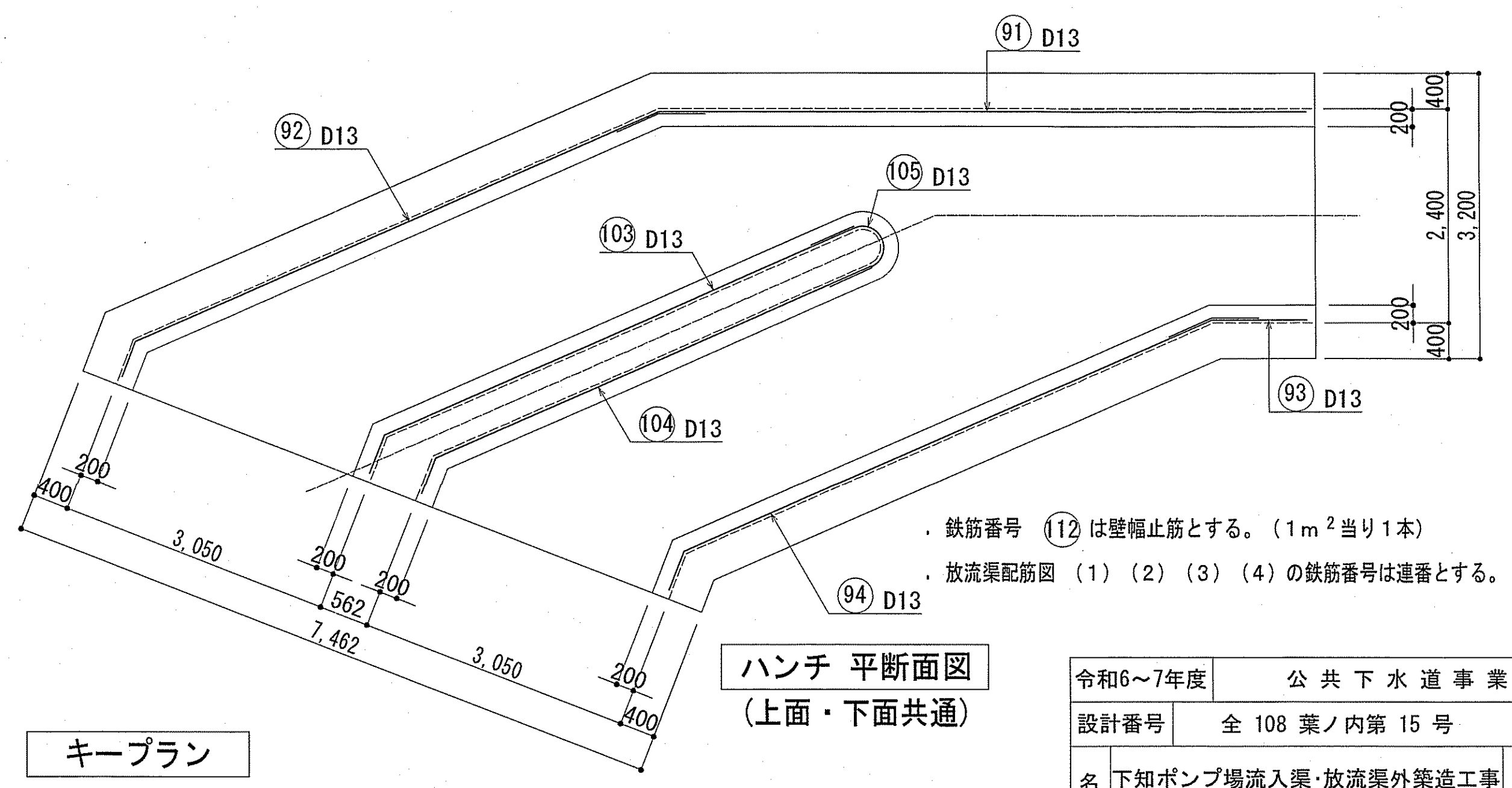
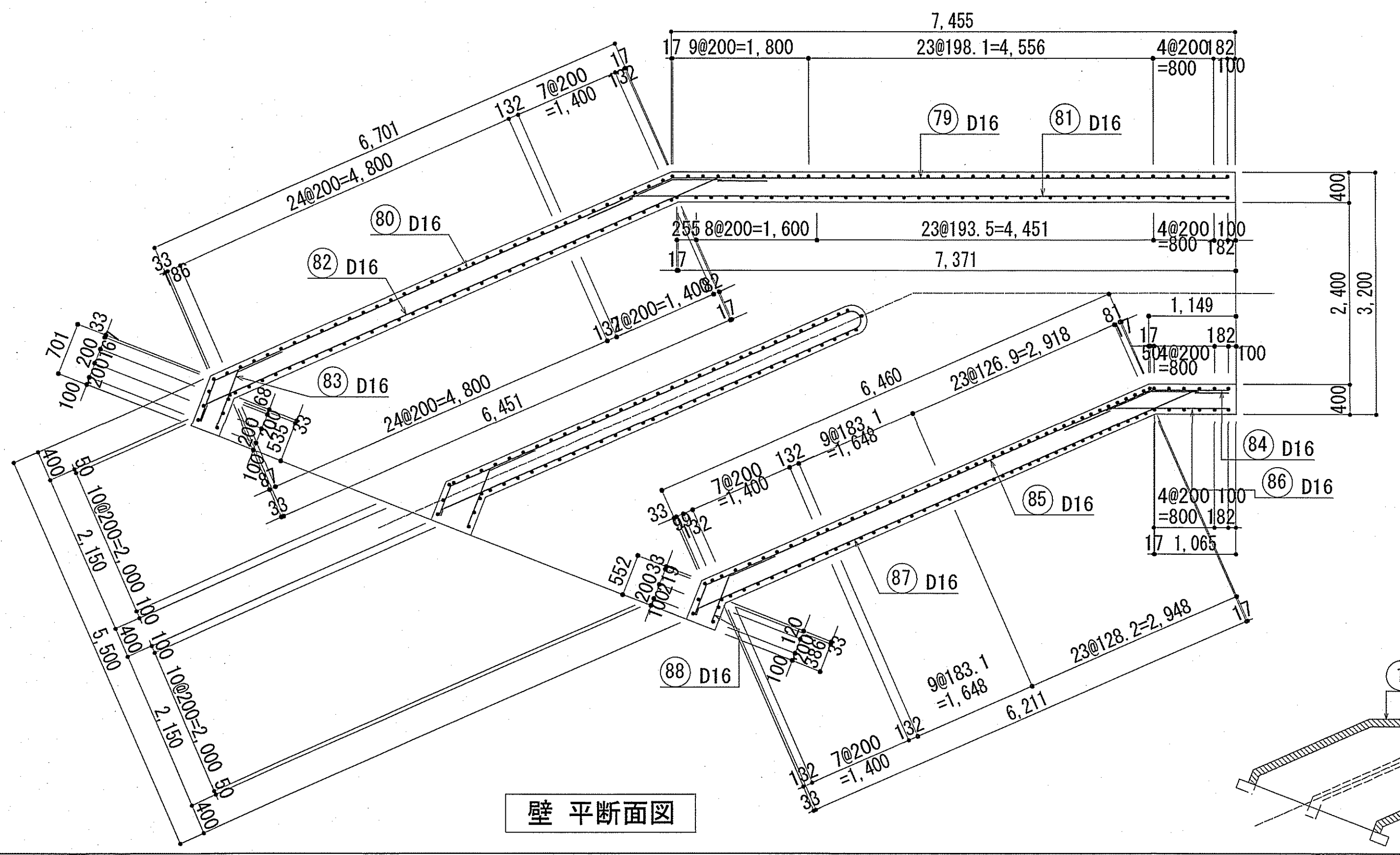
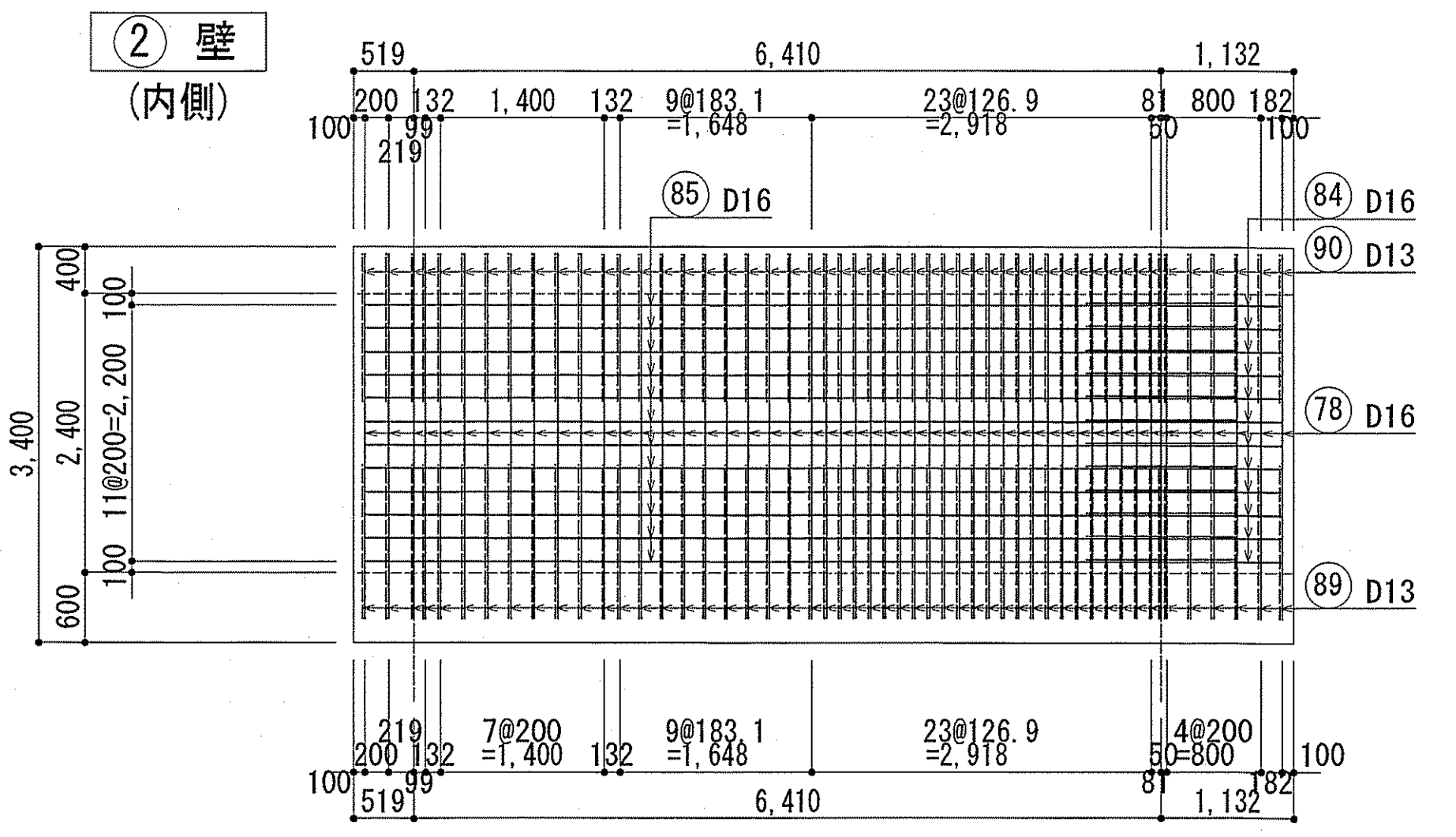
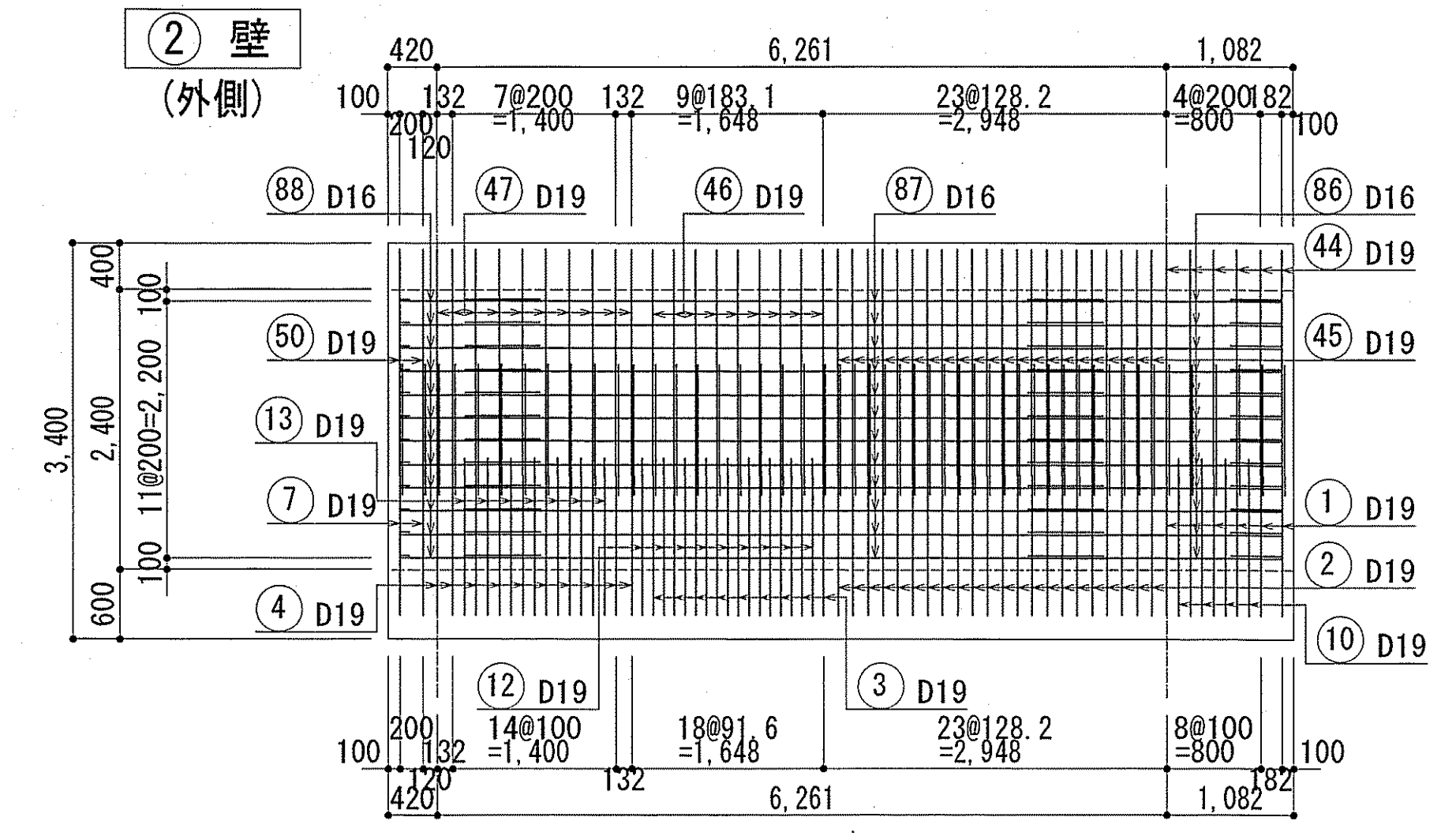
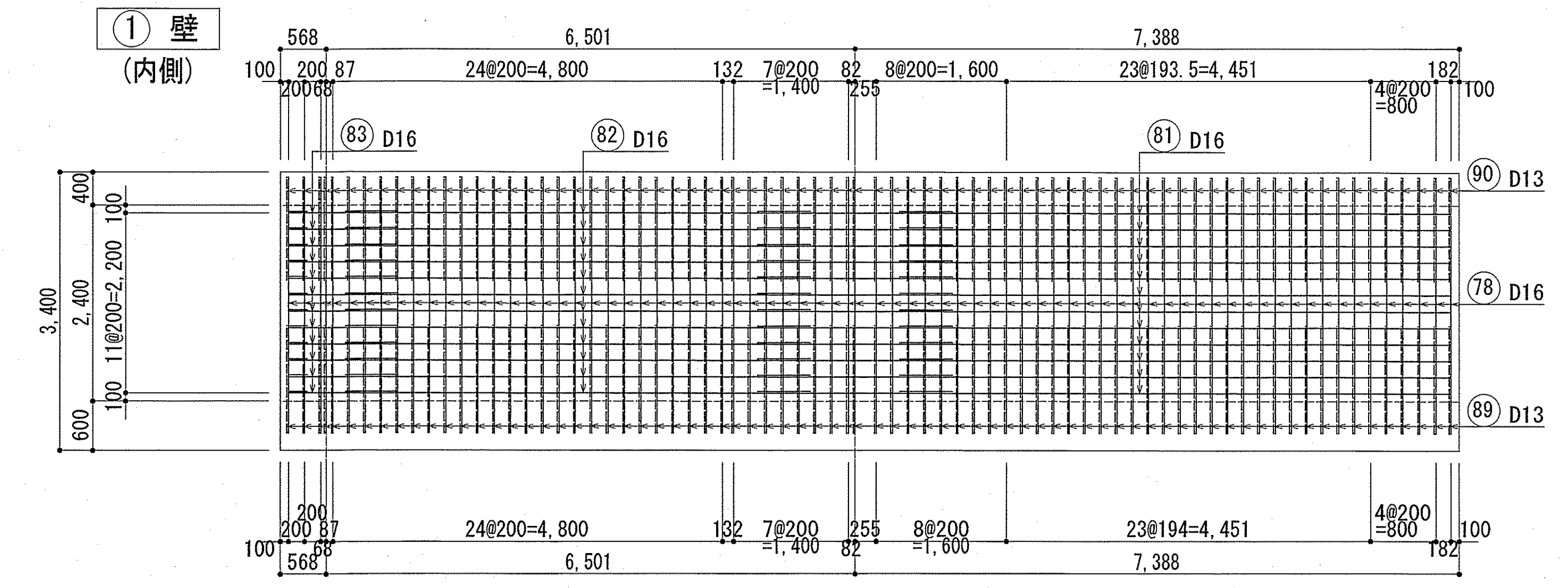
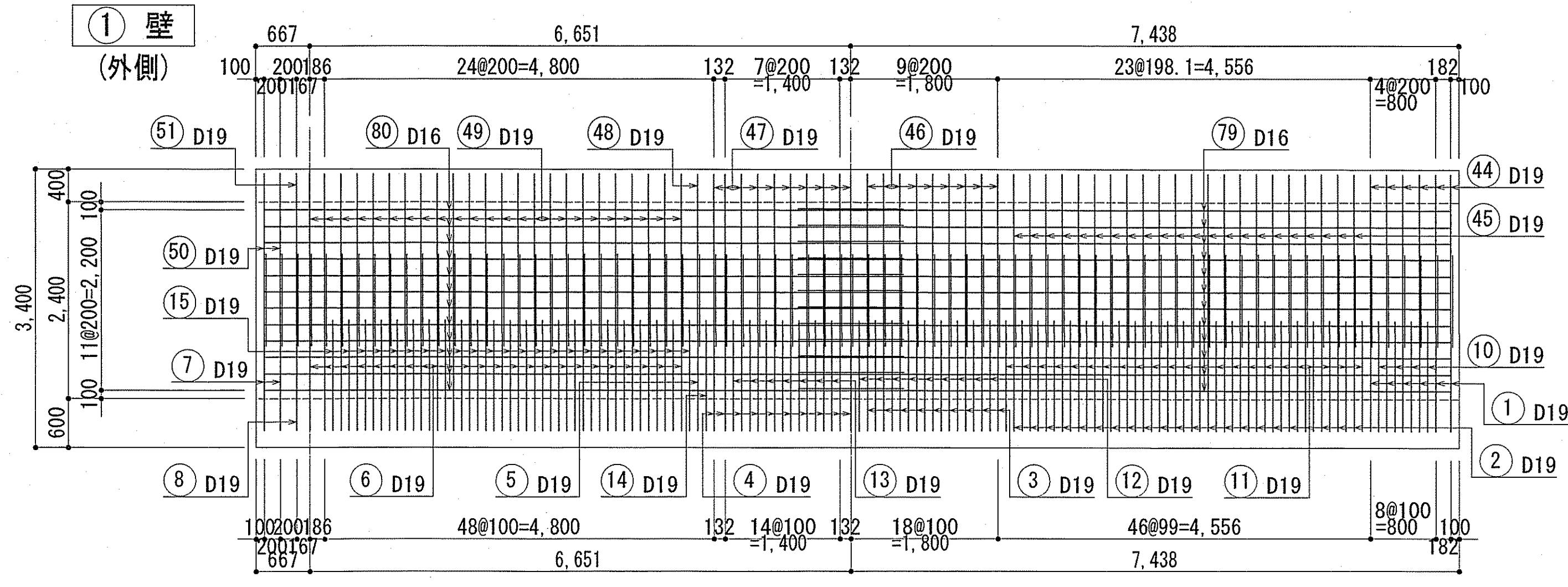


・鉄筋番号(11)は頂版幅止筋とする。(1m<sup>2</sup>当り1本)  
・放流渠配筋図(1)(2)(3)(4)の鉄筋番号は連番とする。

令和6~7年度	公共下水道事業	
設計番号	全108葉ノ内第14号	S-13
名	下知ポンプ場流入渠・放流渠外築造工事	縮尺
称	流入水路配筋図(5)	1/50
課長	課長補佐	係長
係	係	係
設計	設計	設計
高知市上下水道局下水道整備課		



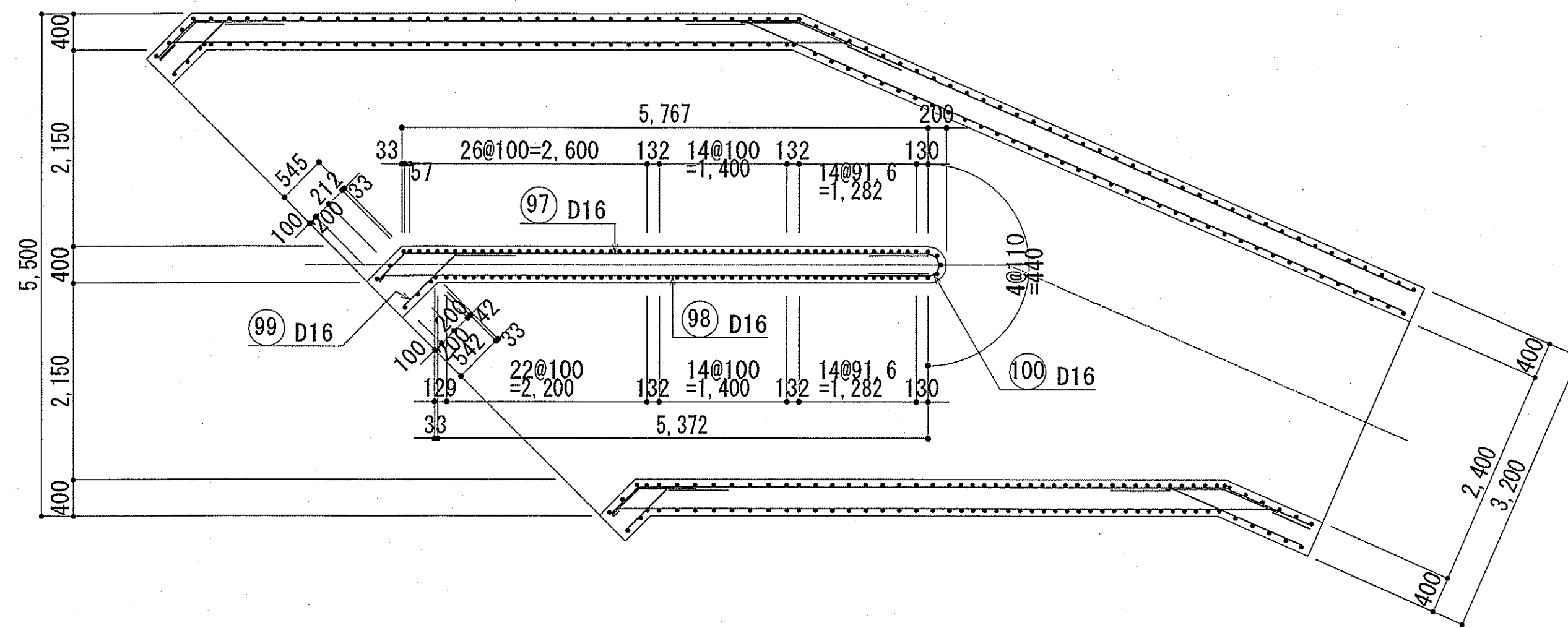
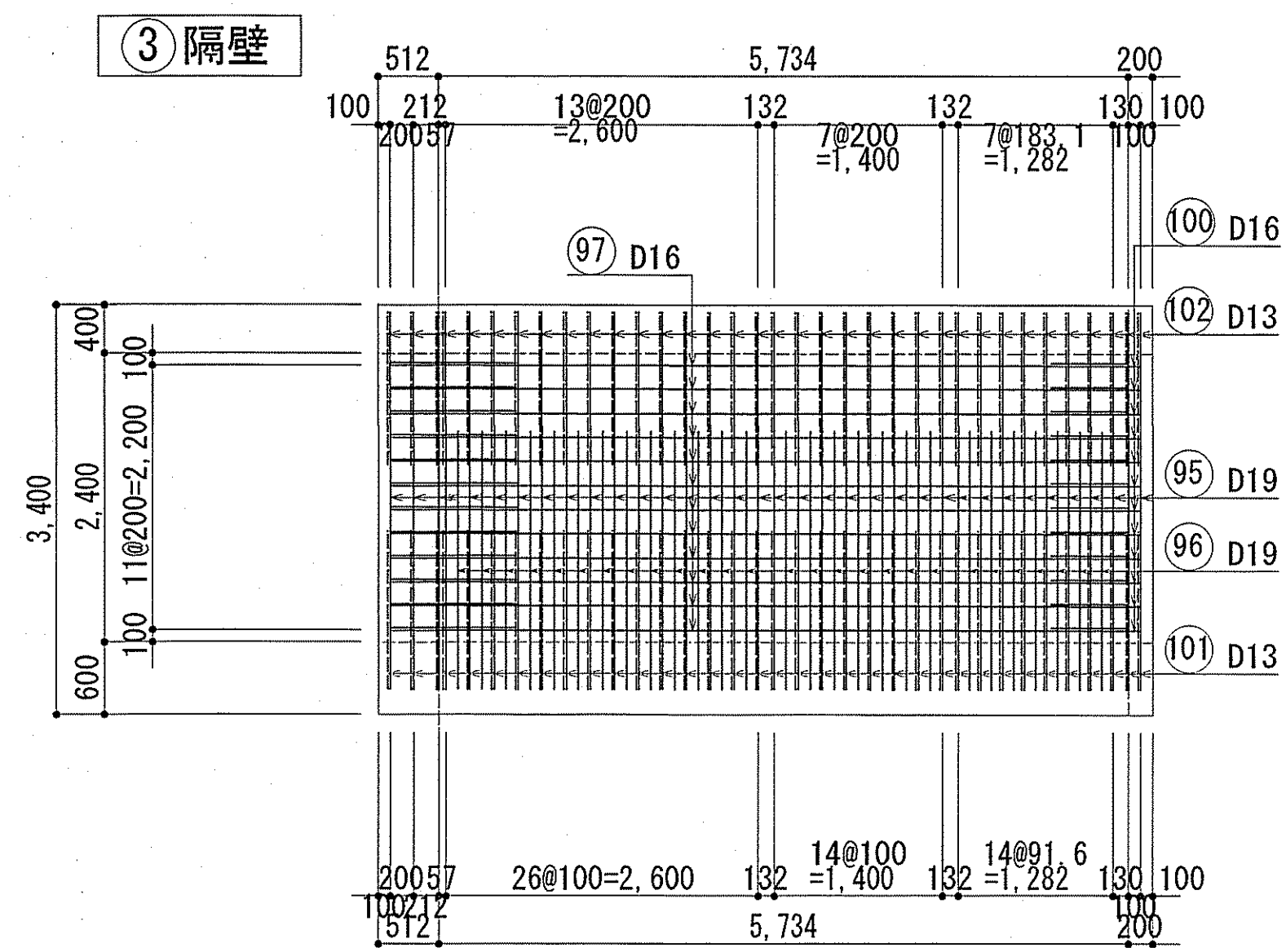
下知ポンプ場  
流入水路配筋図(3)



鉄筋番号 ⑫は壁幅止筋とする。(1m<sup>2</sup>当り1本)  
放流渠配筋図 (1) (2) (3) (4) の鉄筋番号は連番とする。

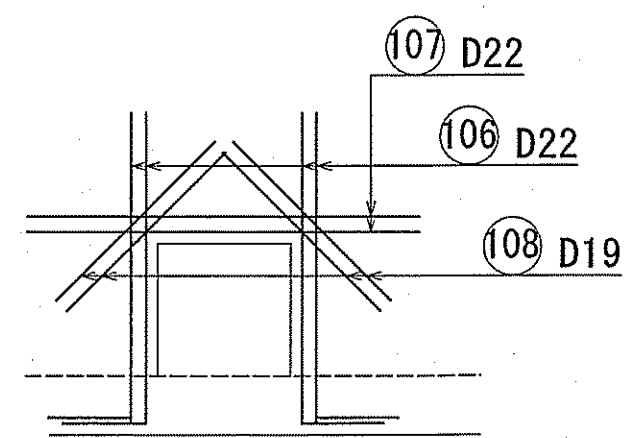
令和6~7年度	公共下水道事業
設計番号	全 108 葉ノ内第 15 号 S-14
名	下知ポンプ場流入渠・放流渠外築造工事 縮尺
称	流入水路配筋図(6) 1/50
課長	課長 補佐 係長 係 設計
高知市上下水道局下水道整備課	

下知ポンプ場  
流入水路配筋図(4)



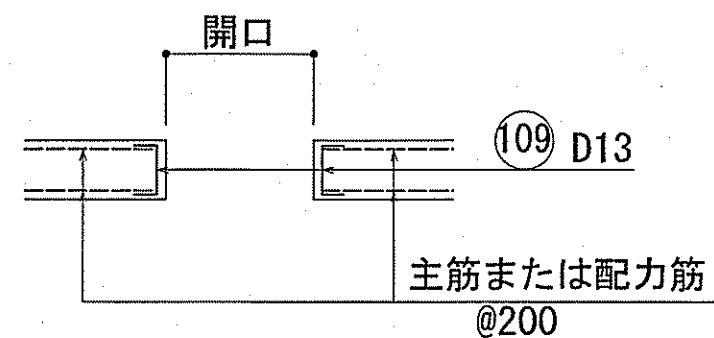
隔壁 平断面図

開口補強筋図

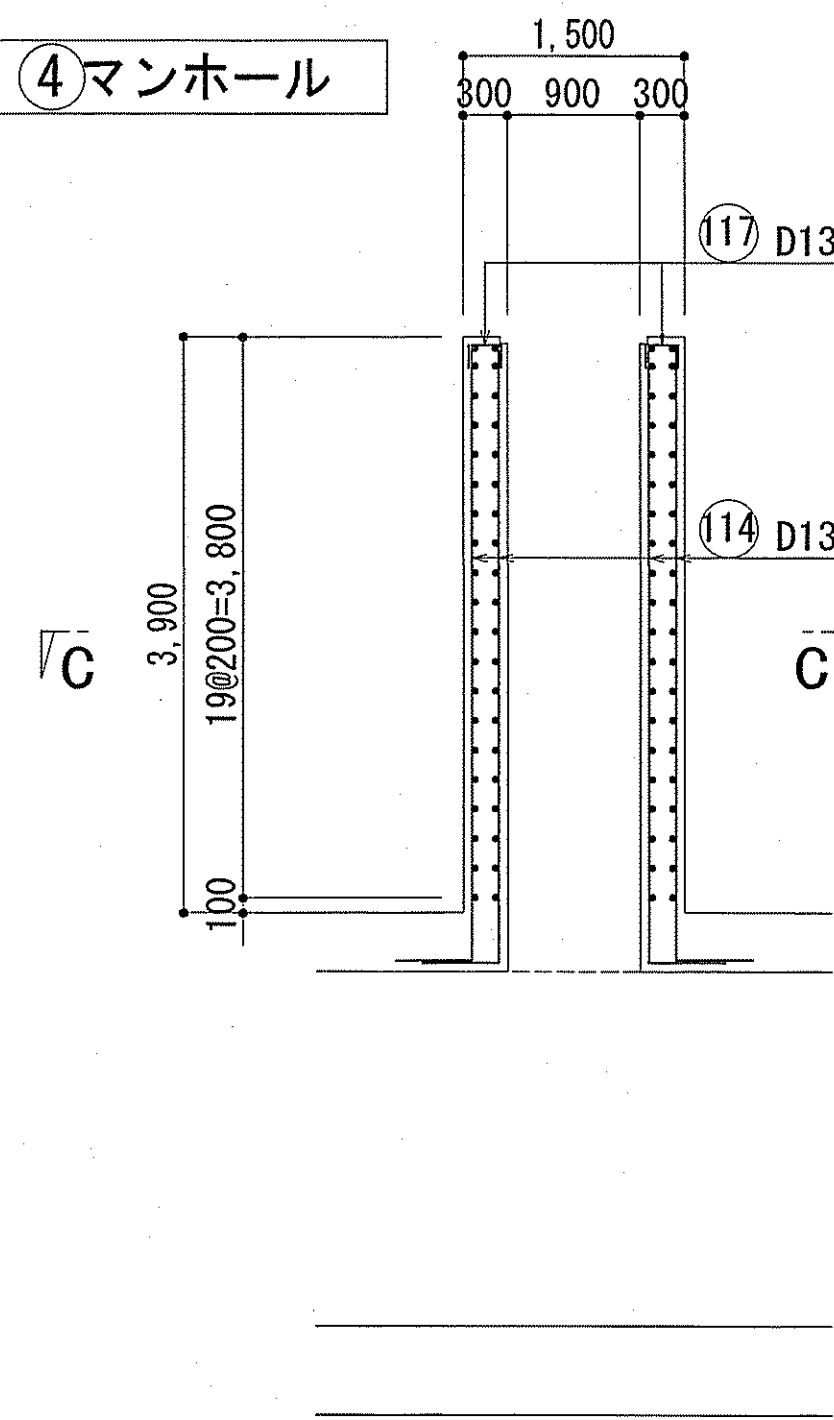


900×900

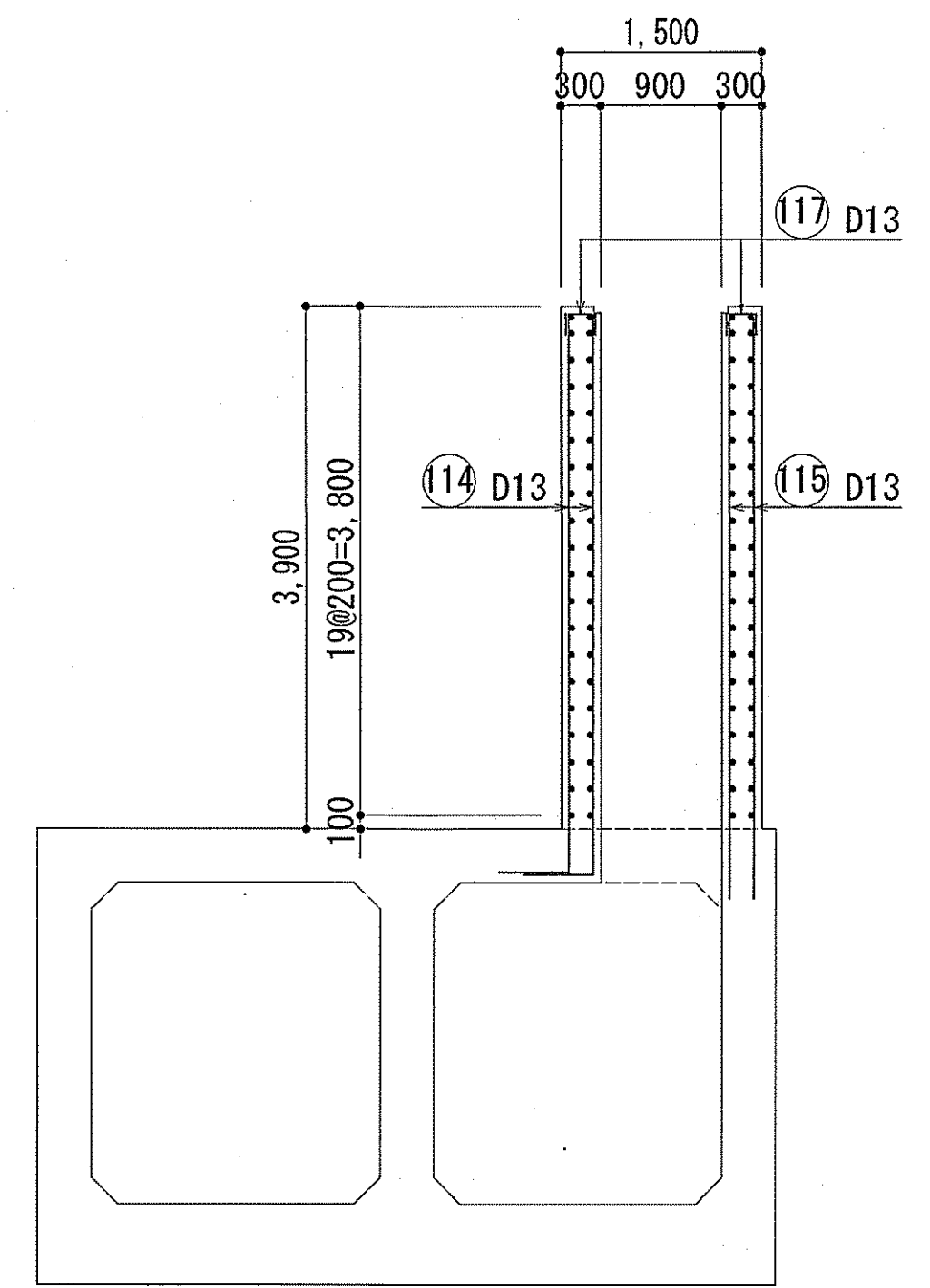
開口端部鉄筋



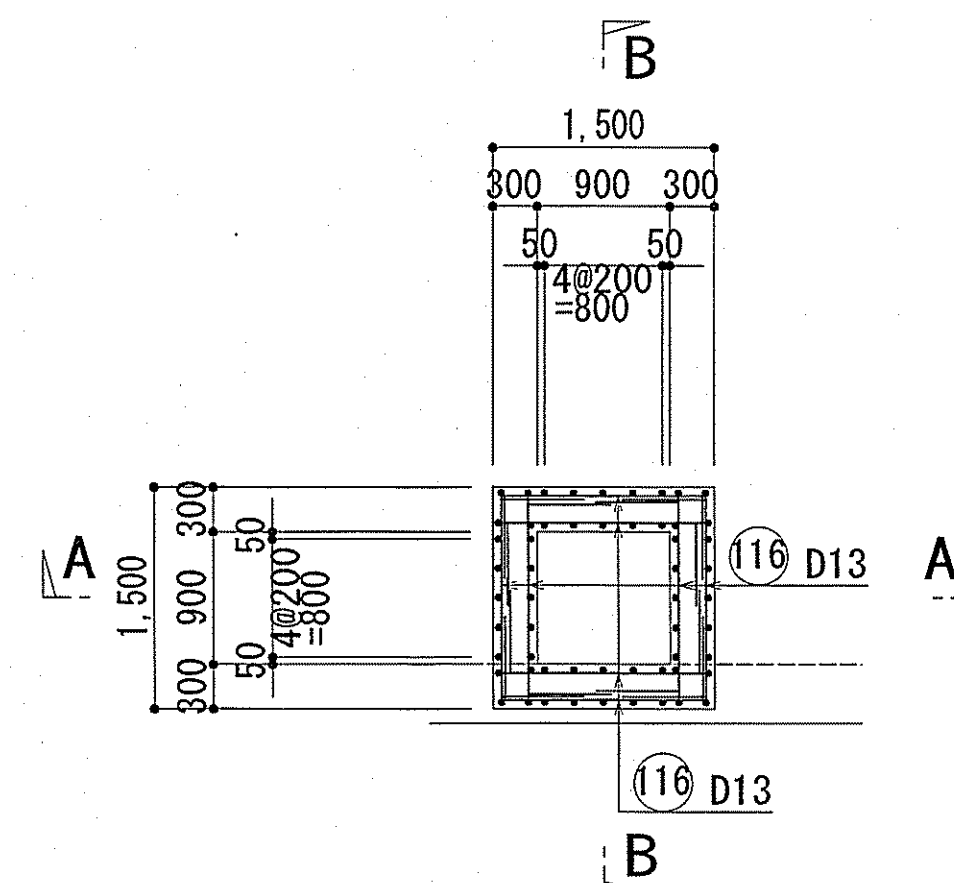
④マンホール



A-A 断面図

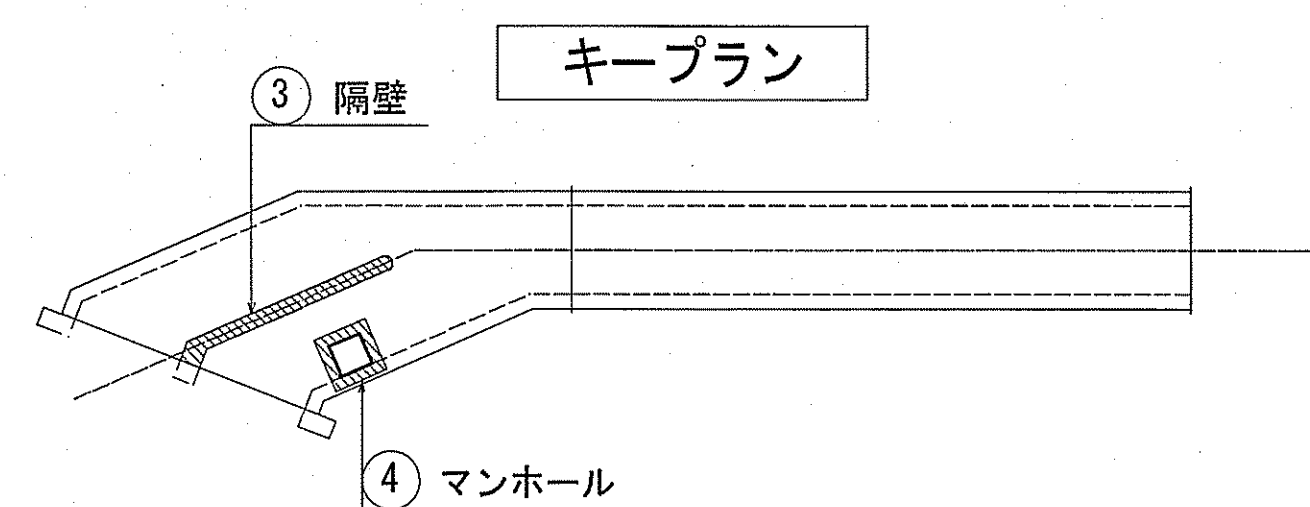


B-B 断面図



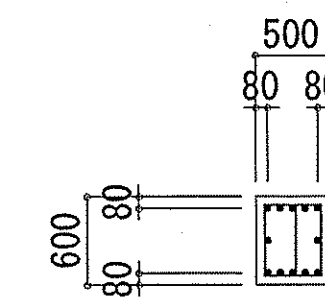
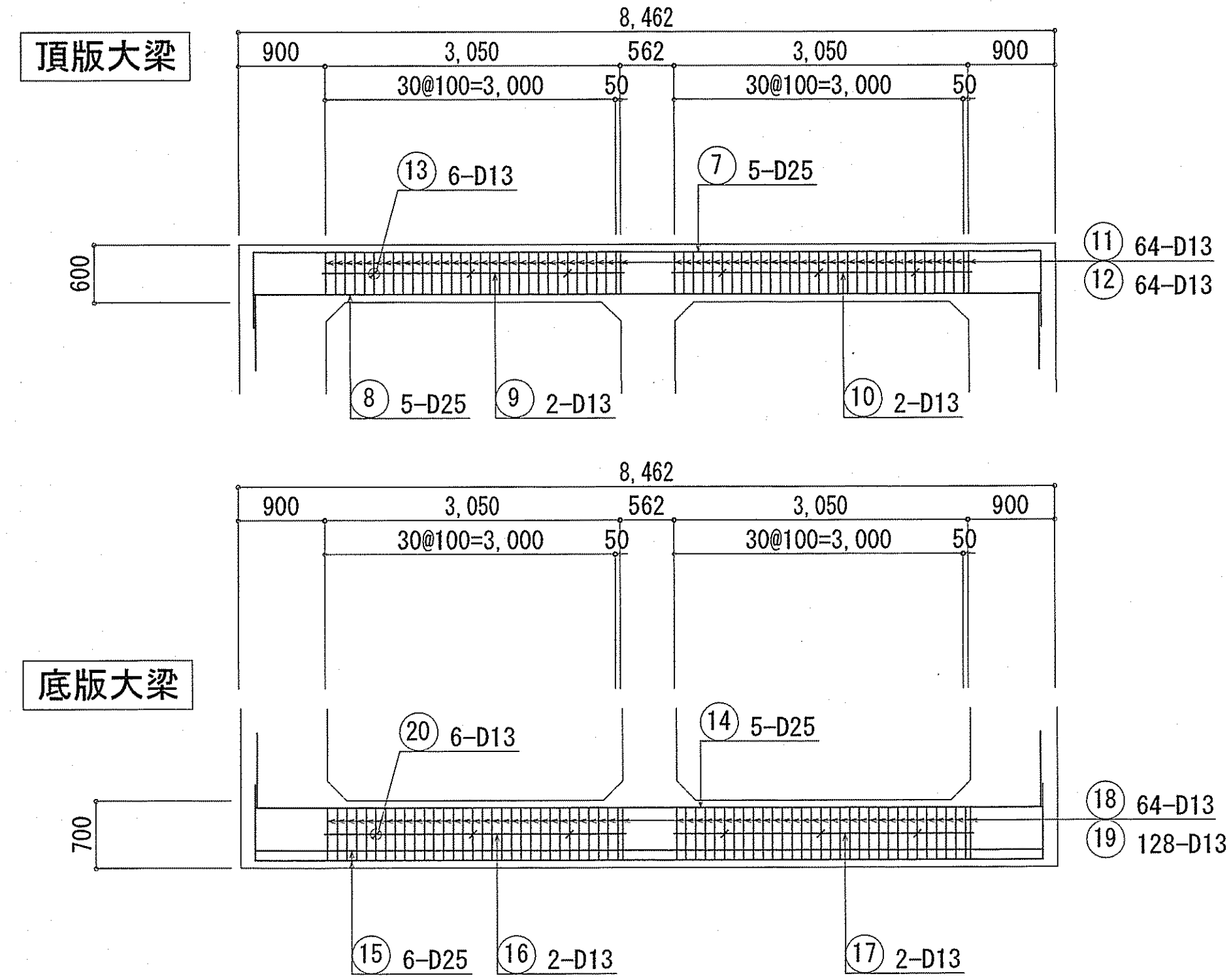
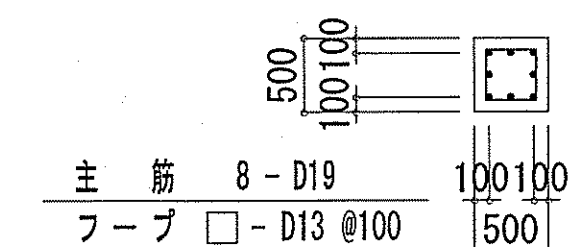
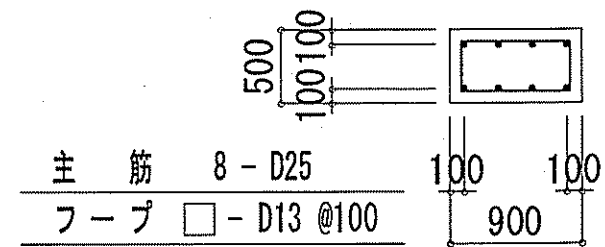
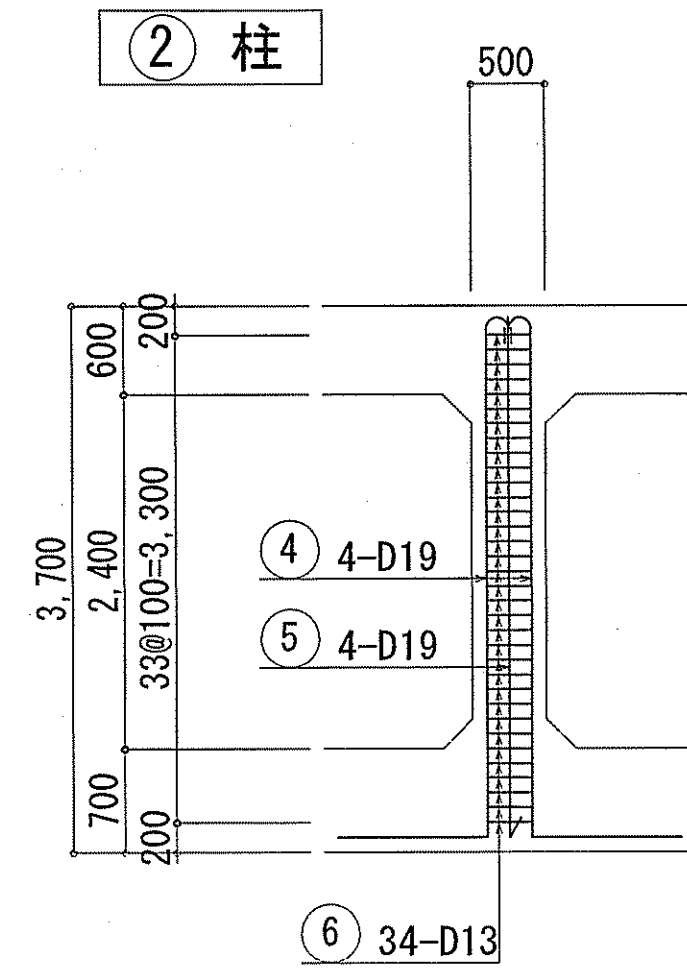
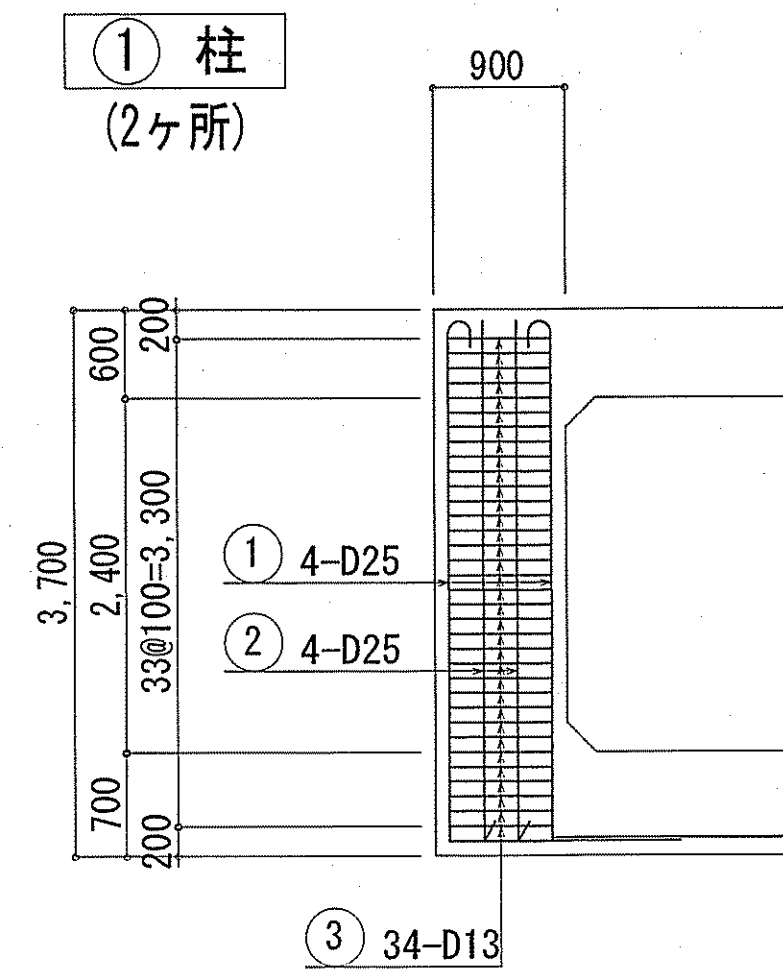
C-C 断面図

・鉄筋番号 (113) は隔壁止筋とする。(1m<sup>2</sup>当り1本)  
・放流渠配筋図 (1) (2) (3) (4) の鉄筋番号は連番とする。

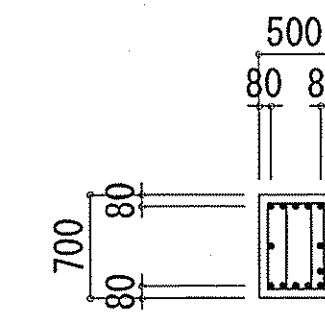


令和6~7年度	公共下水道事業	
設計番号	全 108 葉ノ内第 16 号	S-15
名	下知ポンプ場流入渠・放流渠外築造工事	縮尺
称	流入水路配筋図(7)	1/50
課長	課長 補佐	係長 係 設計
高知市上下水道局下水道整備課		

下知ポンプ場  
流入水路門型配筋図

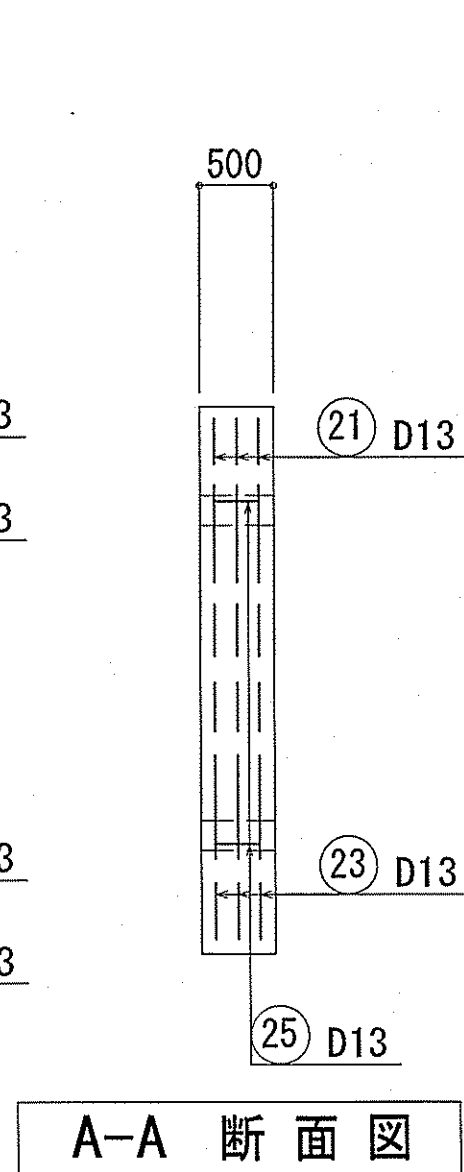
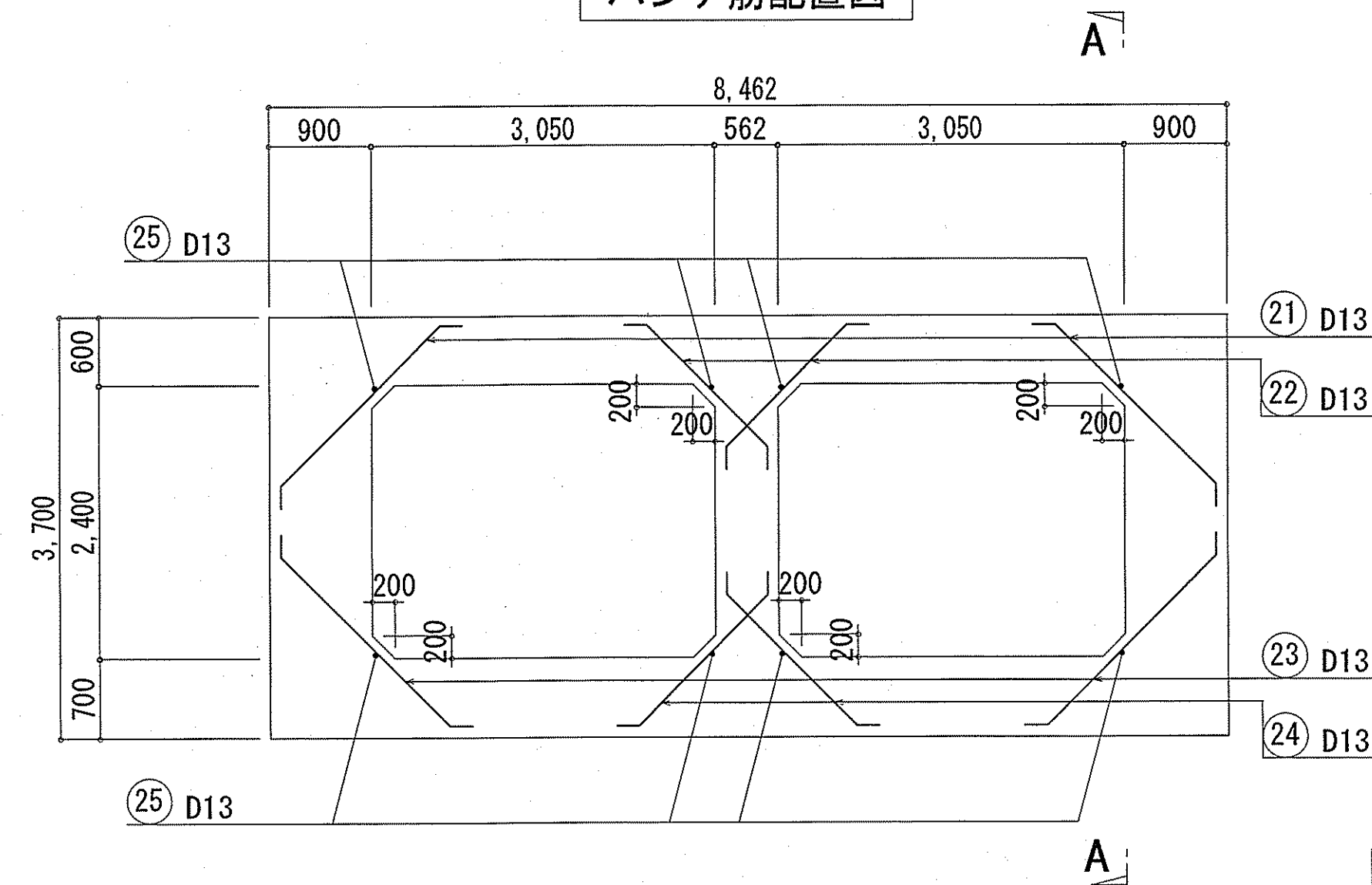


上筋	5-D25
下筋	5-D25
スタラップ	2-D13@100
腹筋	2-D13

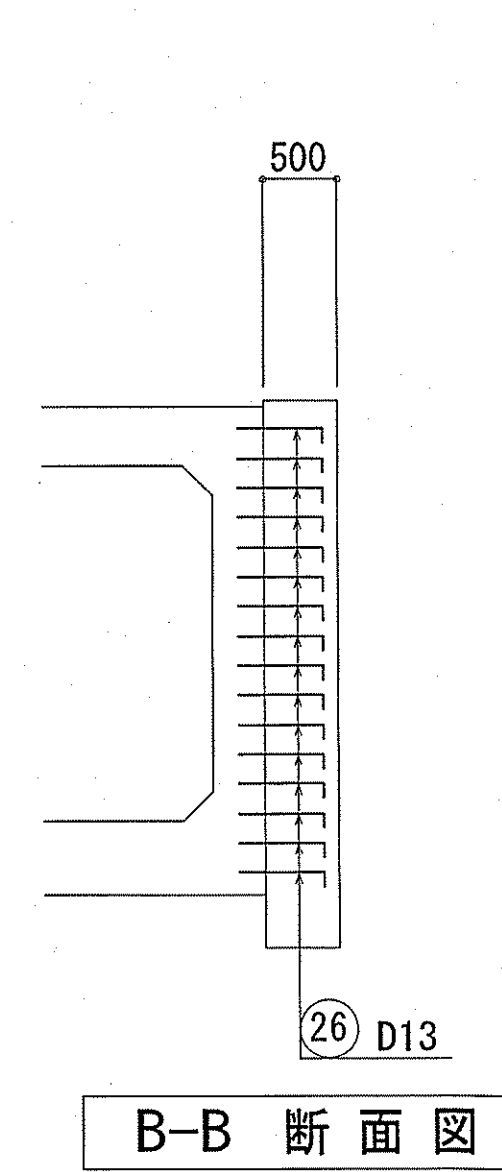
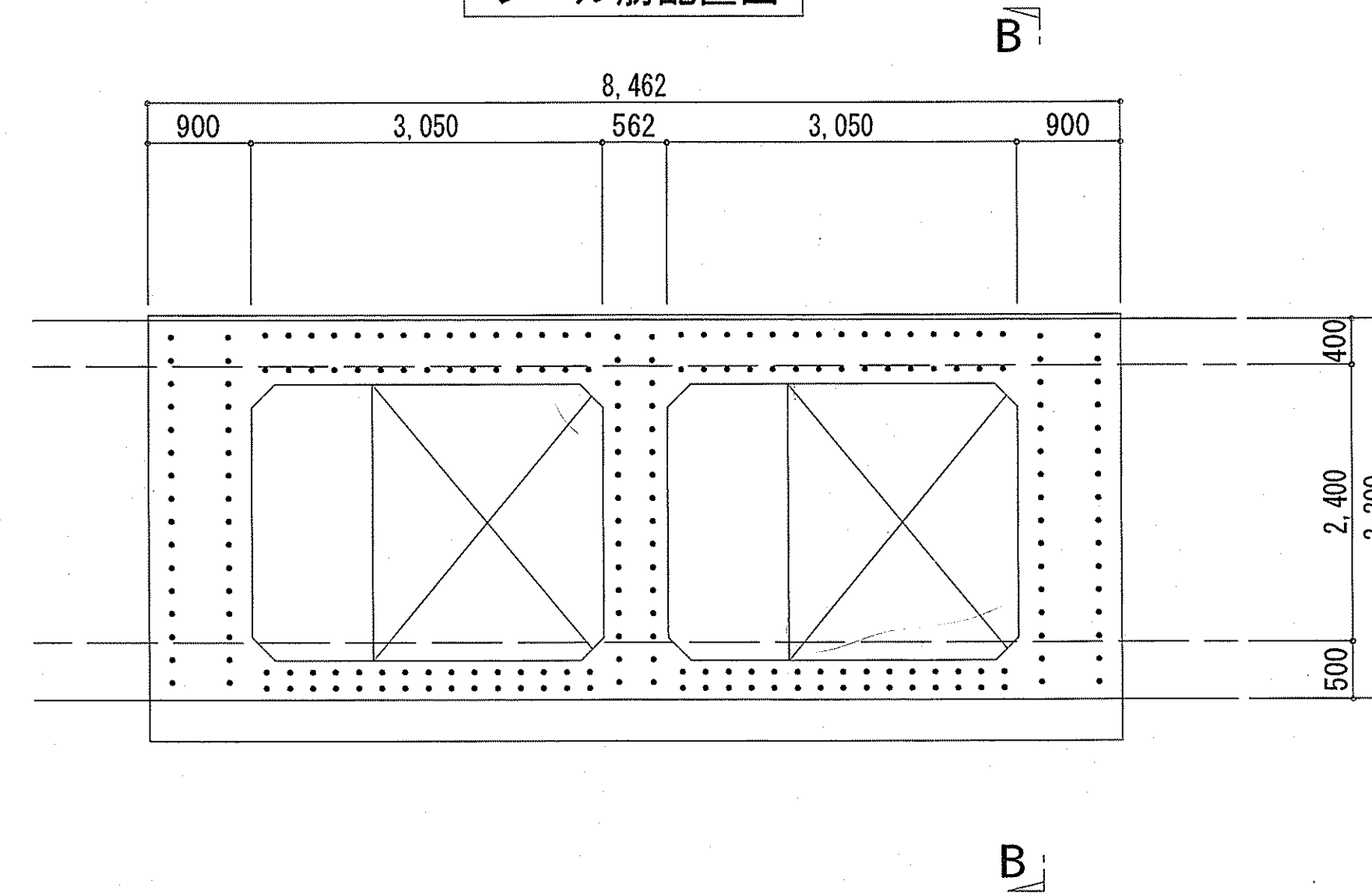


上筋	5-D25
下筋	6-D25
スタラップ	2-D13@100
腹筋	2-D13

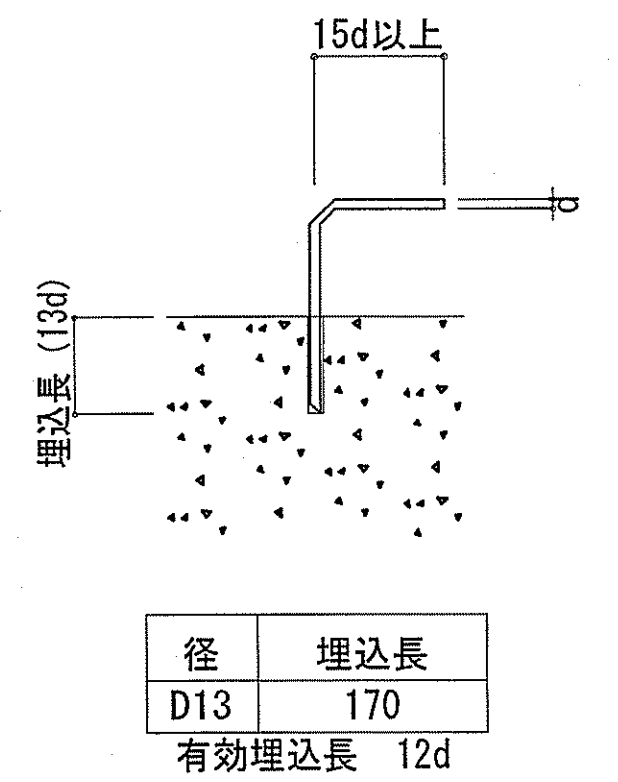
ハンチ筋配置図



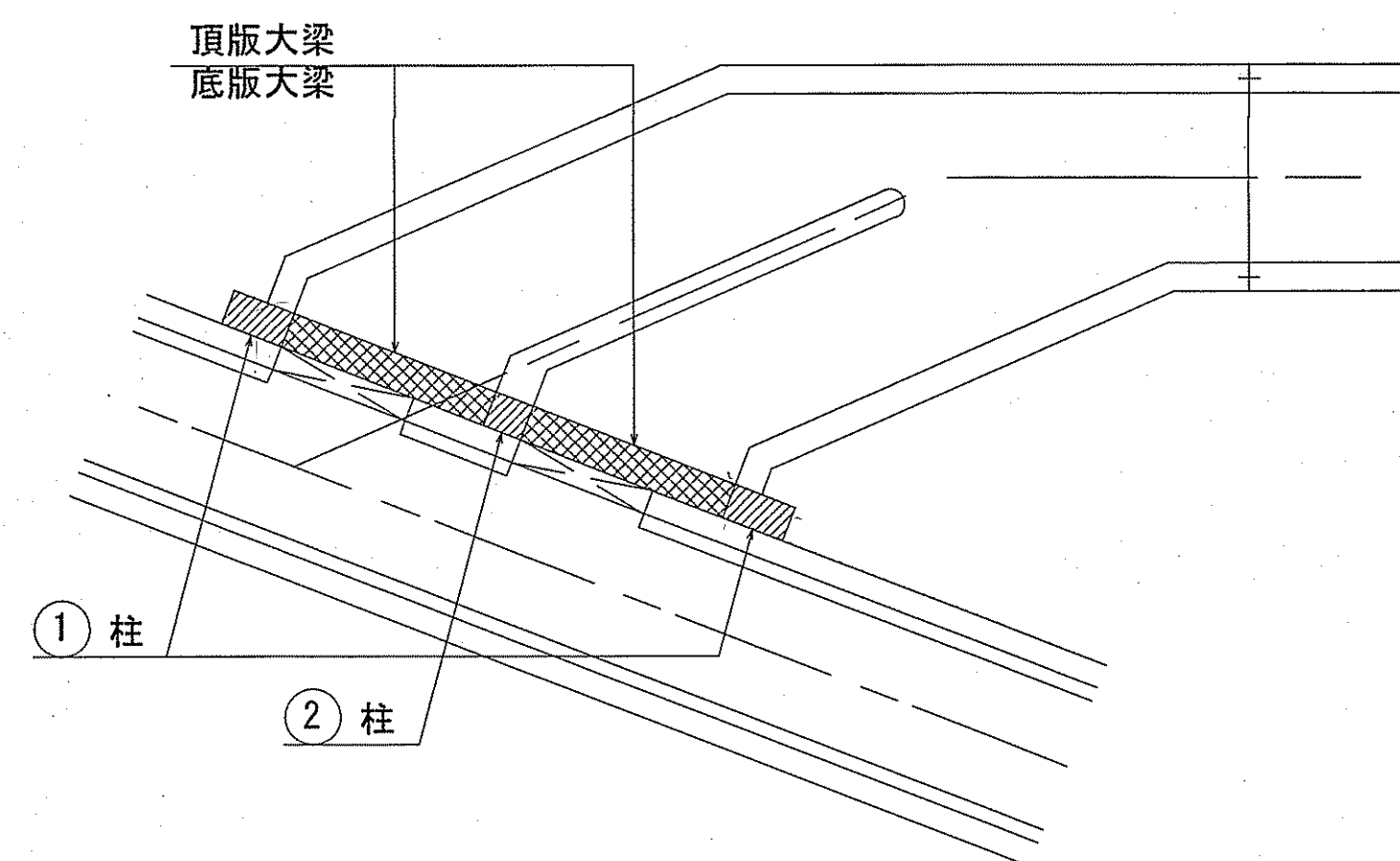
ジベル筋配置図



ジベル筋埋込長



キープラン

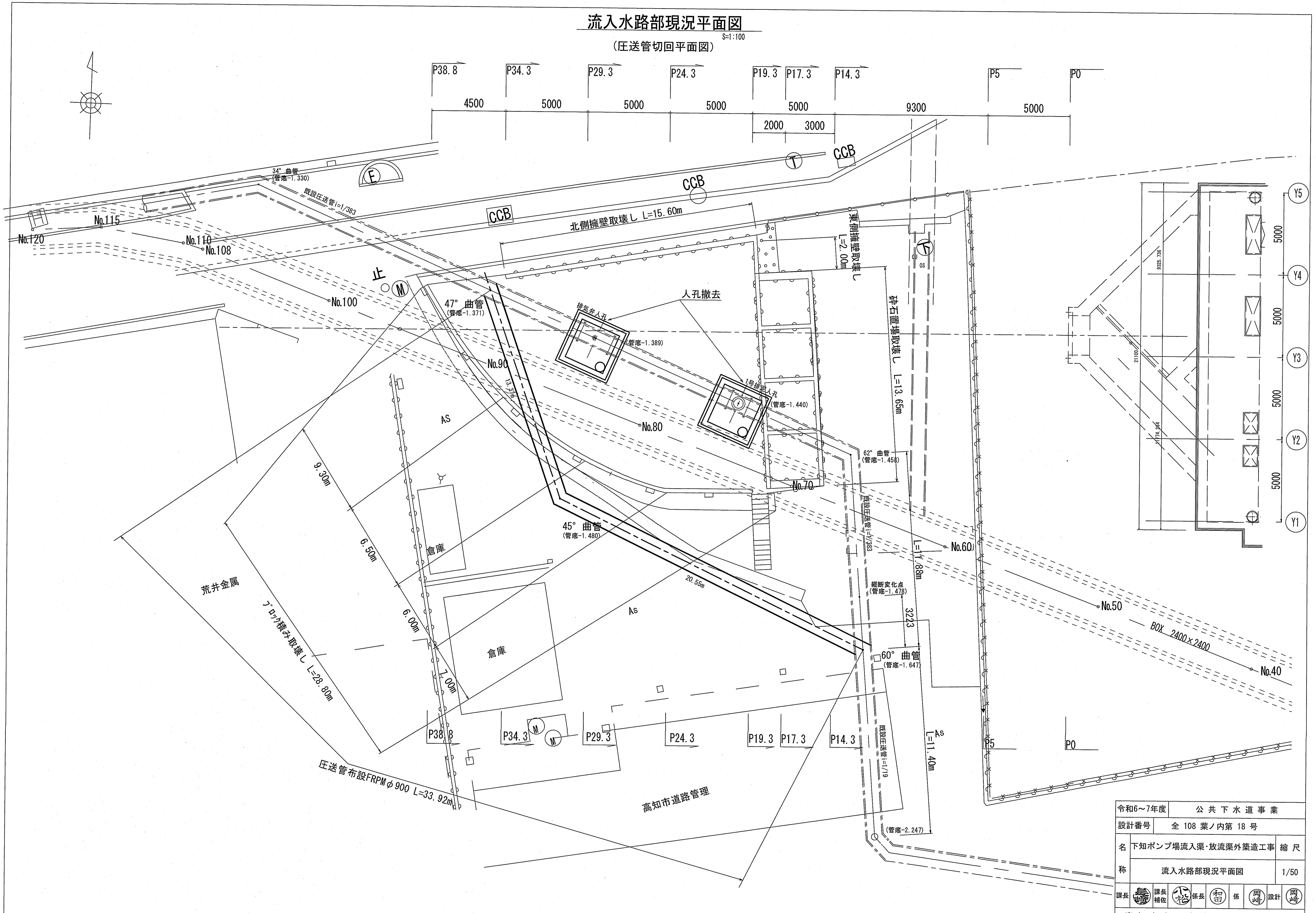


令和6~7年度	公共下水道事業		
設計番号	全 108 葉ノ内第 17 号	S-16	
名	下知ポンプ場流入渠・放流渠外築造工事	縮尺	
称	流入水路門型配筋図	1/50	
課長	課長補佐	係長	係
高知市上下水道局下水道整備課			

# 流入水路部現況平面図

(圧送管切回平面図)

S=1:100



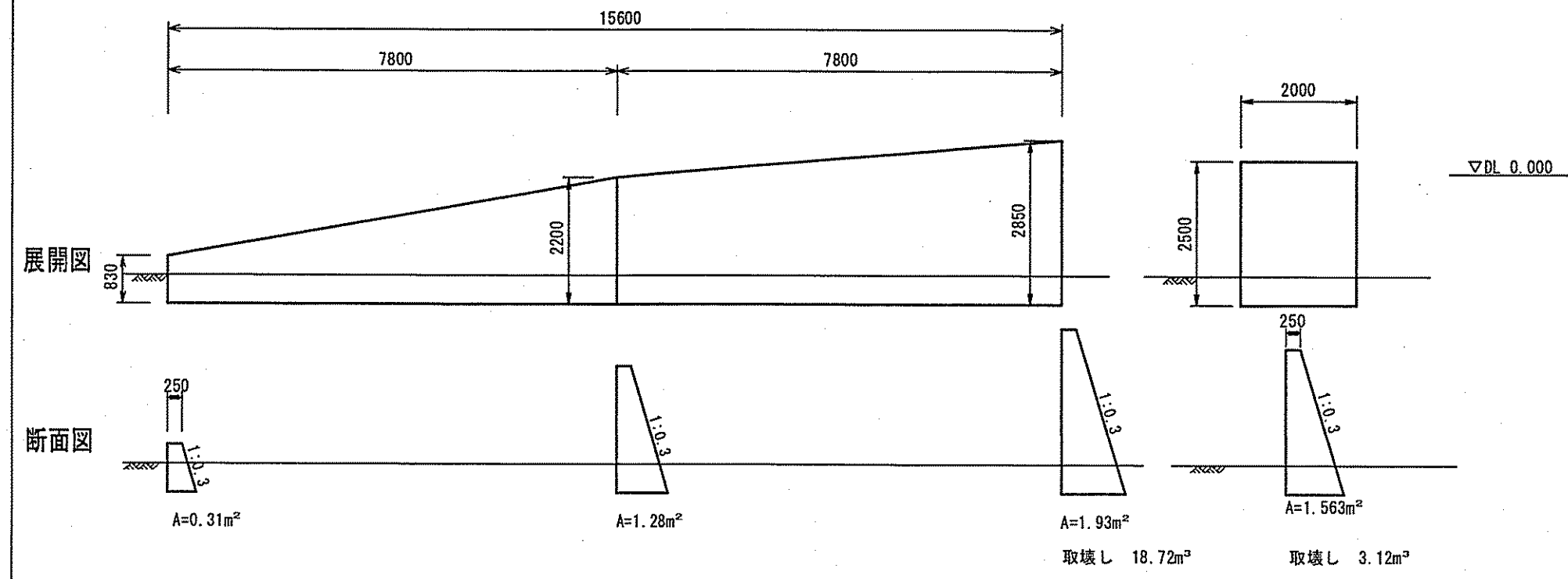
令和6~7年度	公共下水道事業	
設計番号	全 108 葉ノ内第 18 号	
名 称	下知ポンプ場流入渠・放流渠外築造工事	縮尺
	流入水路部現況平面図	1/50
課長	課長補佐	係長
高知市上下水道局下水道整備課		

# 構造物取壊構造図

S=1:100

(北側擁壁)

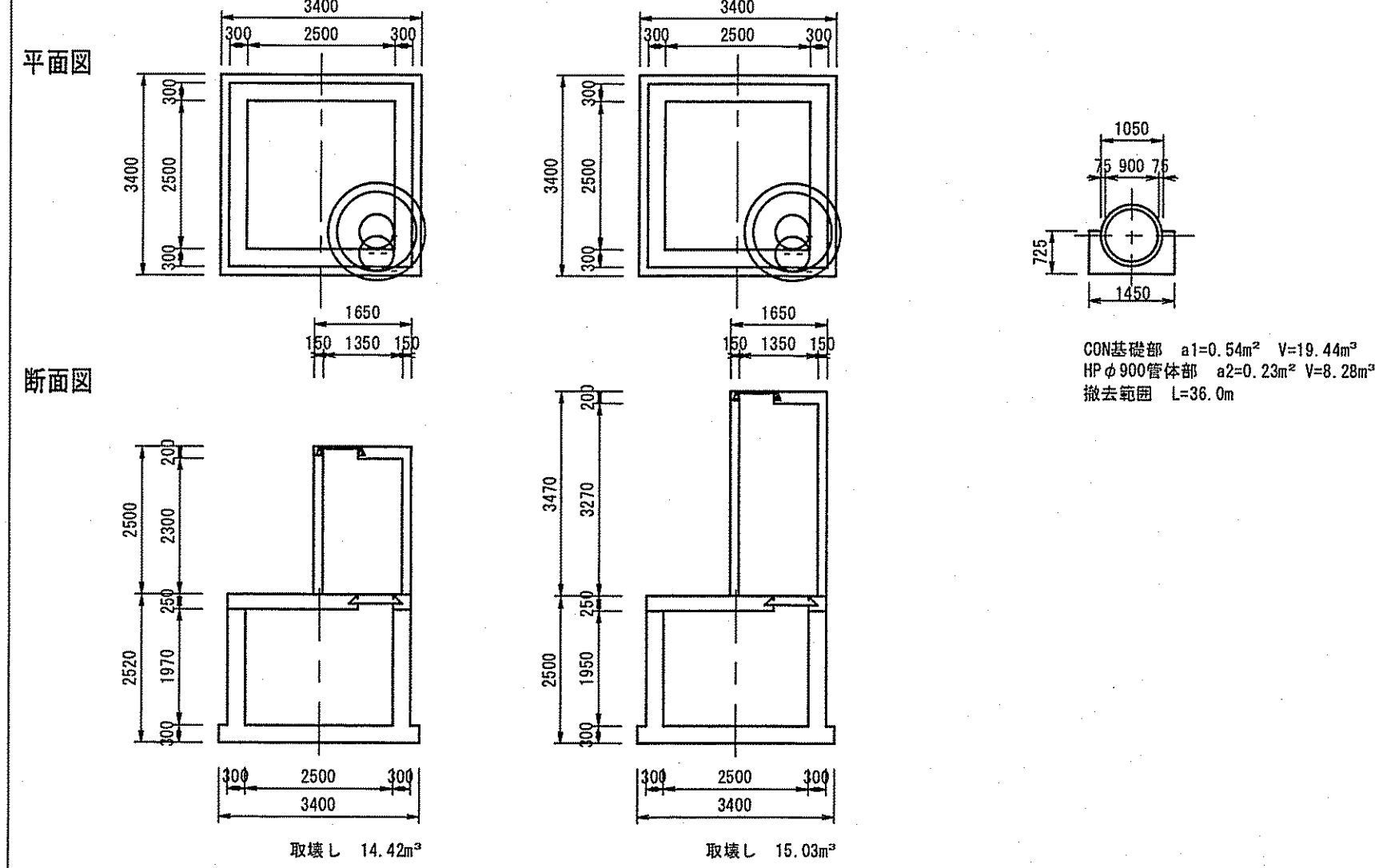
(東側擁壁)



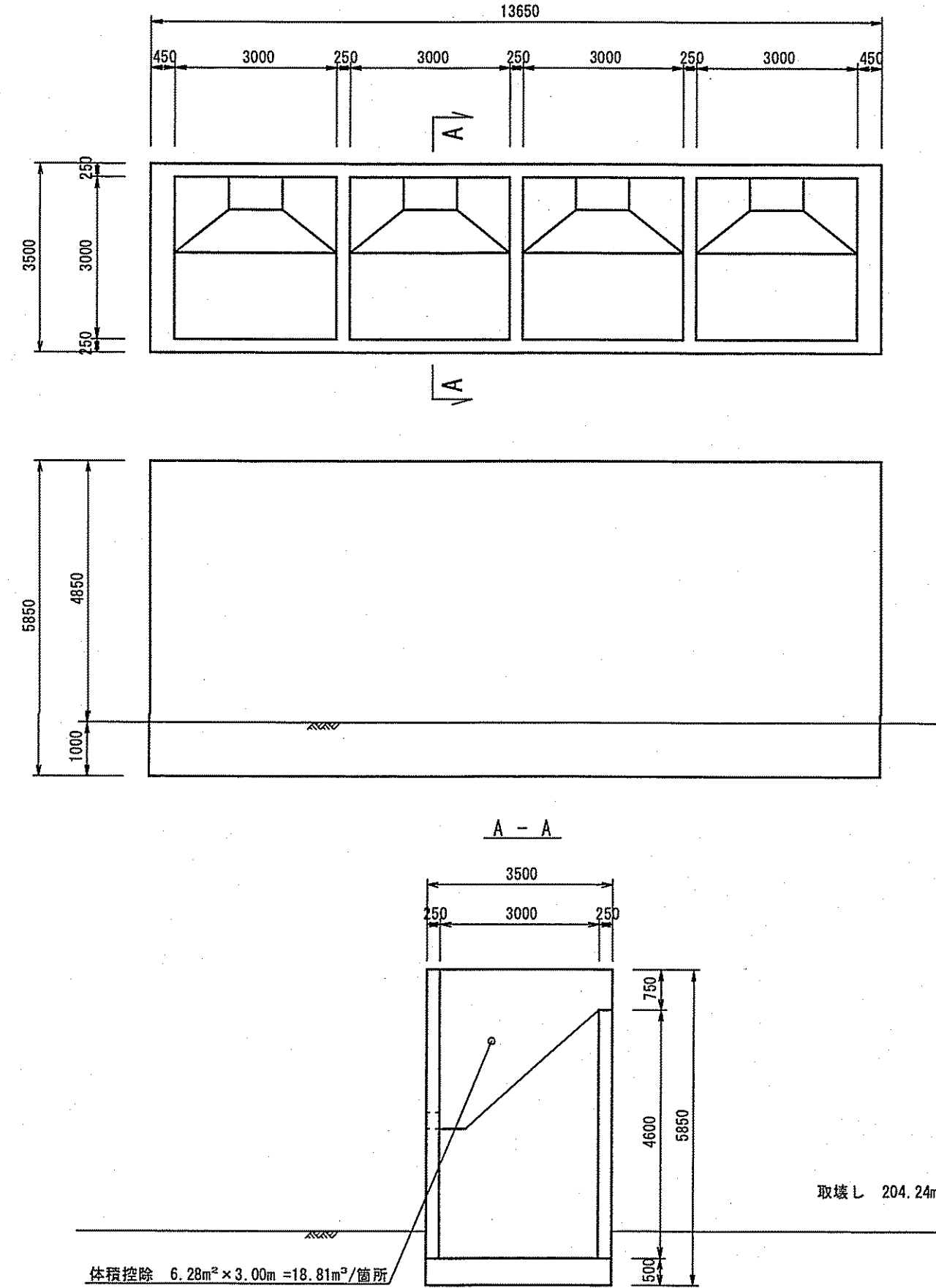
(既設排気弁入孔)

(既設1号排泥入孔)

(既設汚水圧送管)

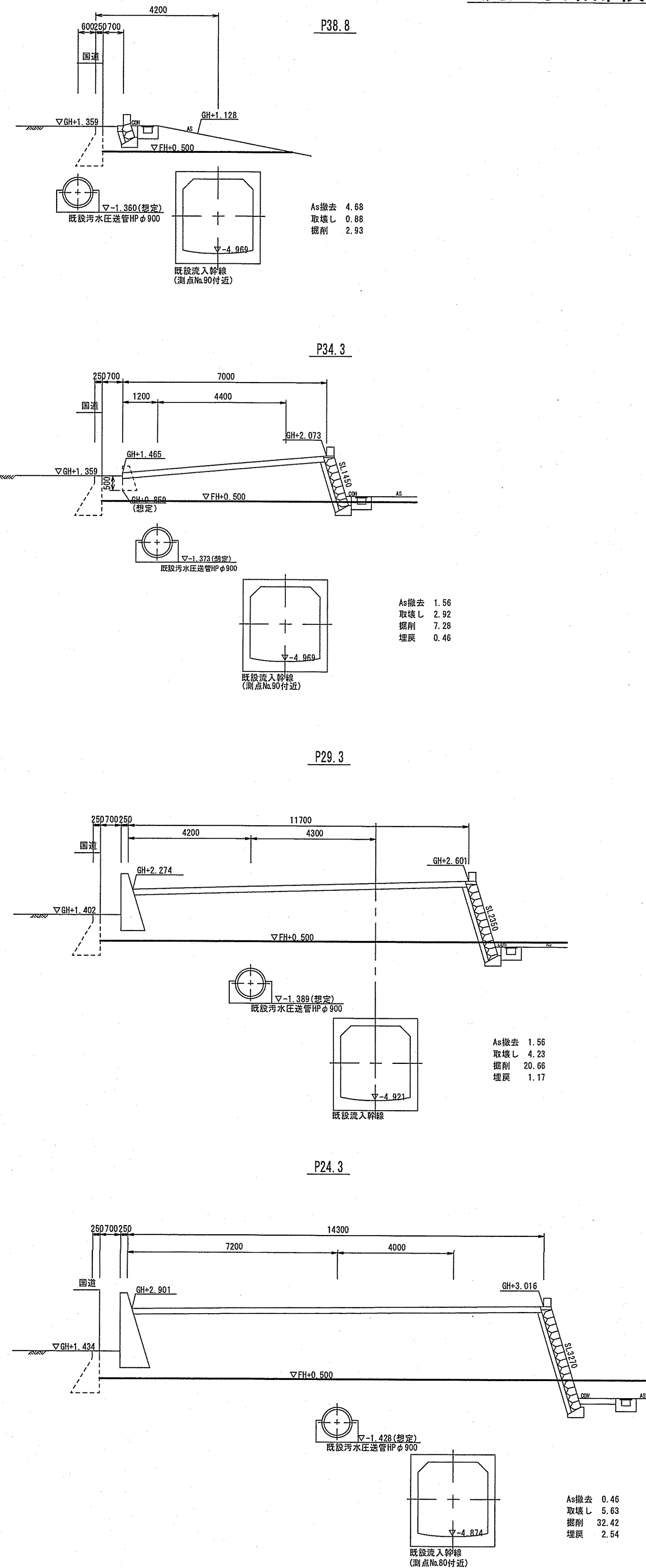


(碎石置場)

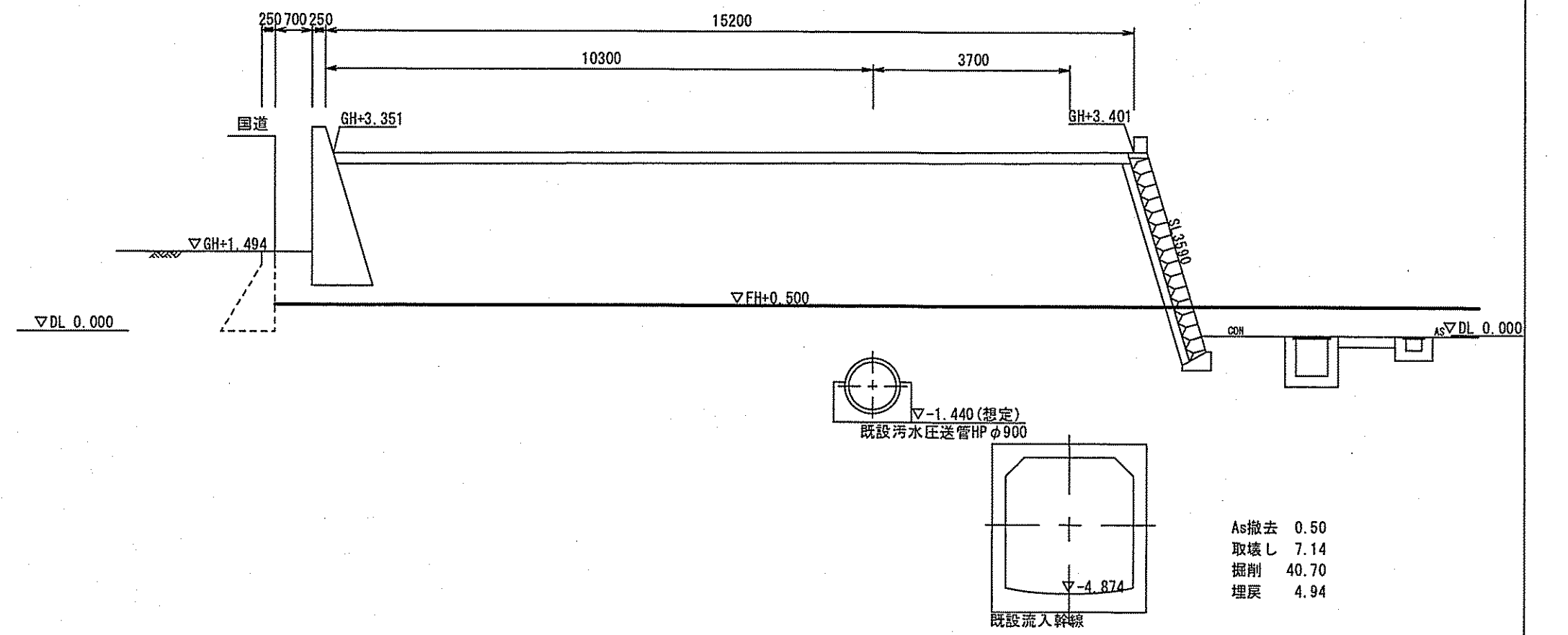


# 流入水路部横断図

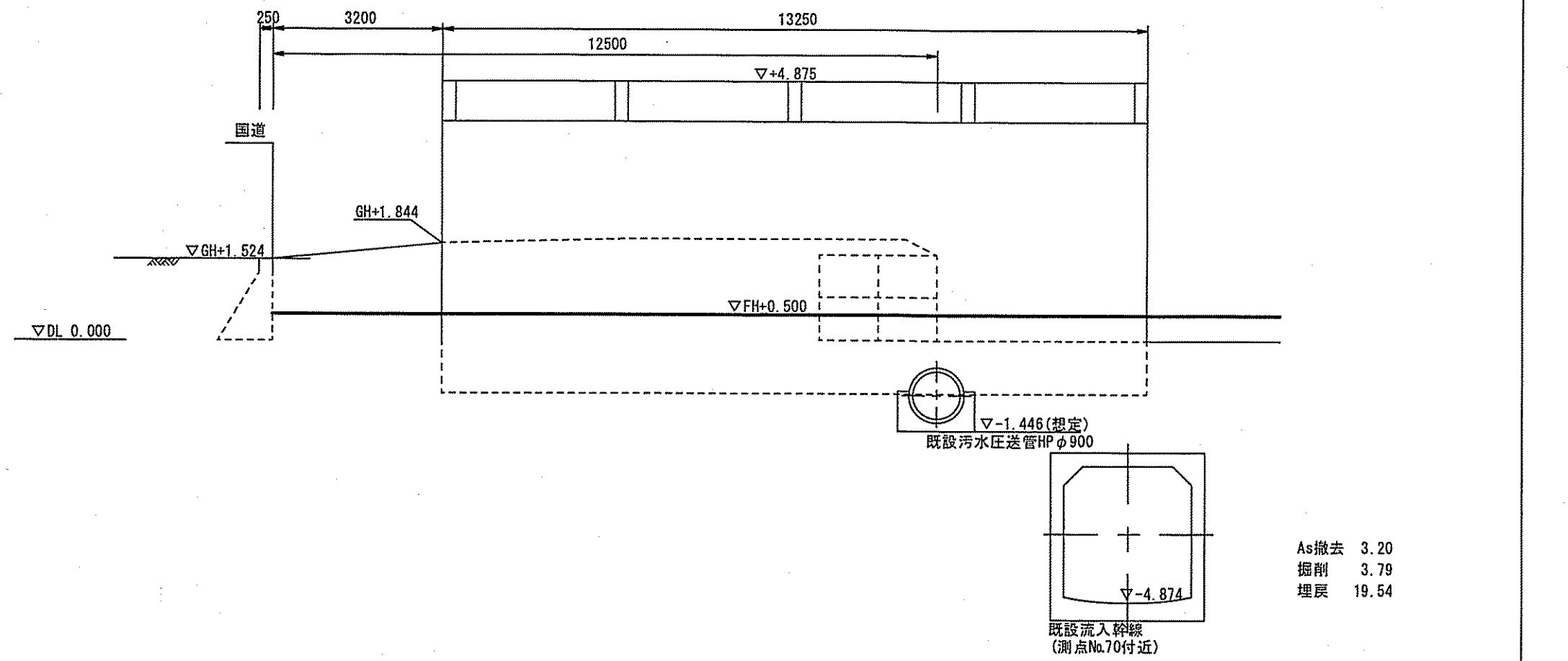
S=1:100



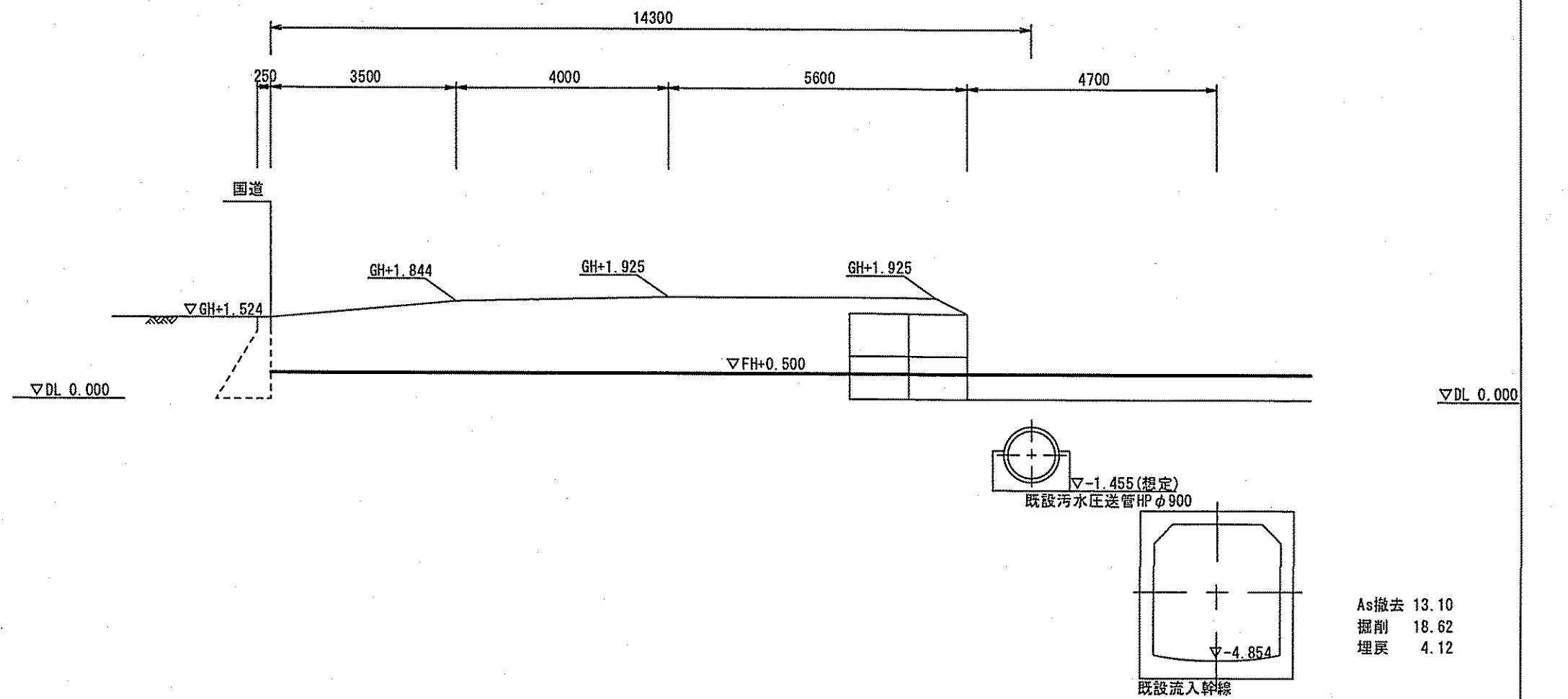
P19.3



P17.3



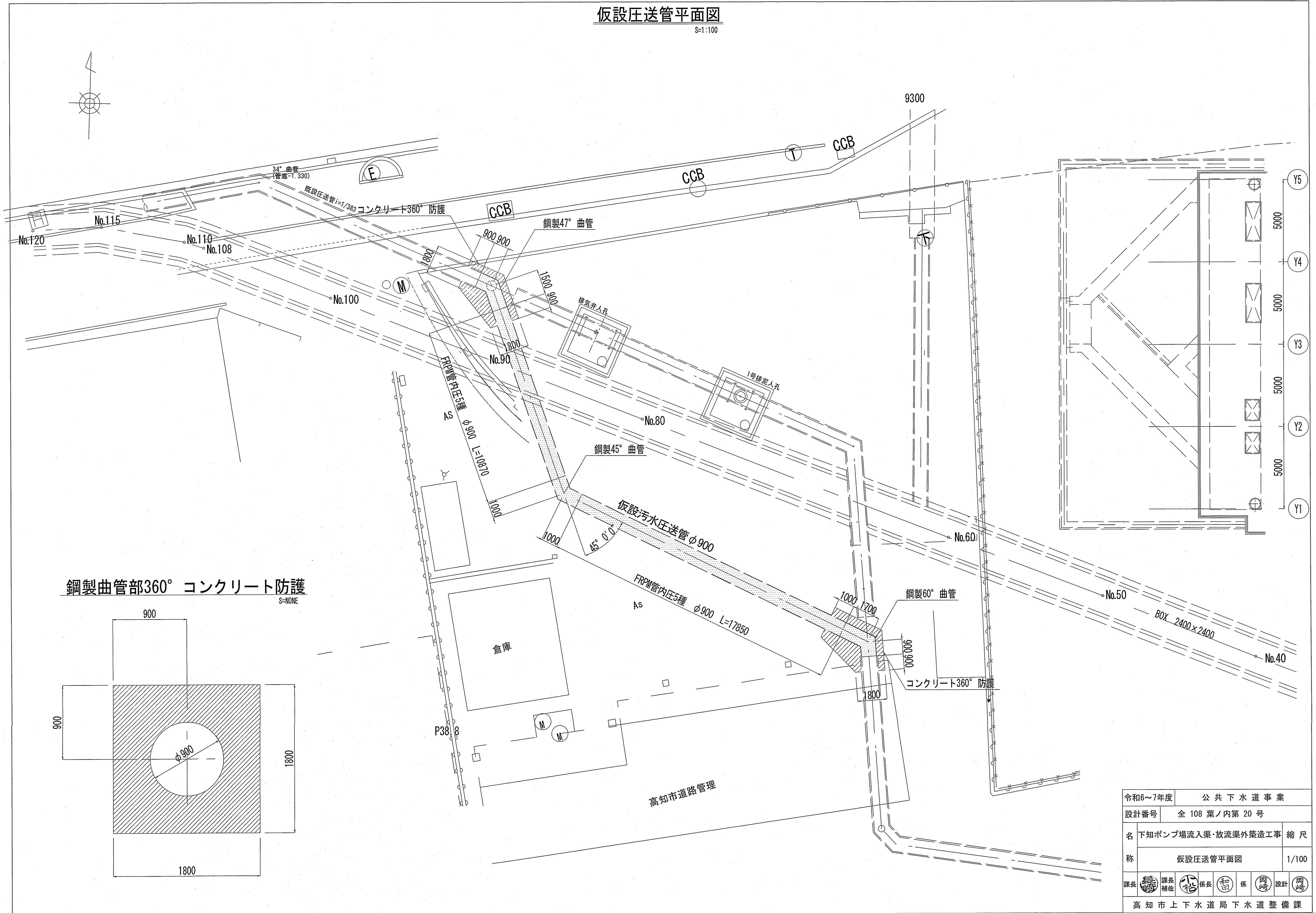
P14.3



令和6~7年度	公共下水道事業	
設計番号	全108葉ノ内第19号	
名	下知ポンプ場流入渠・放流渠外築造工事	縮尺
称	流入水路部横断図、構造物取壊構造図	1/50
課長	課長 補佐	係長 係 設計
高知市上下水道局下水道整備課		

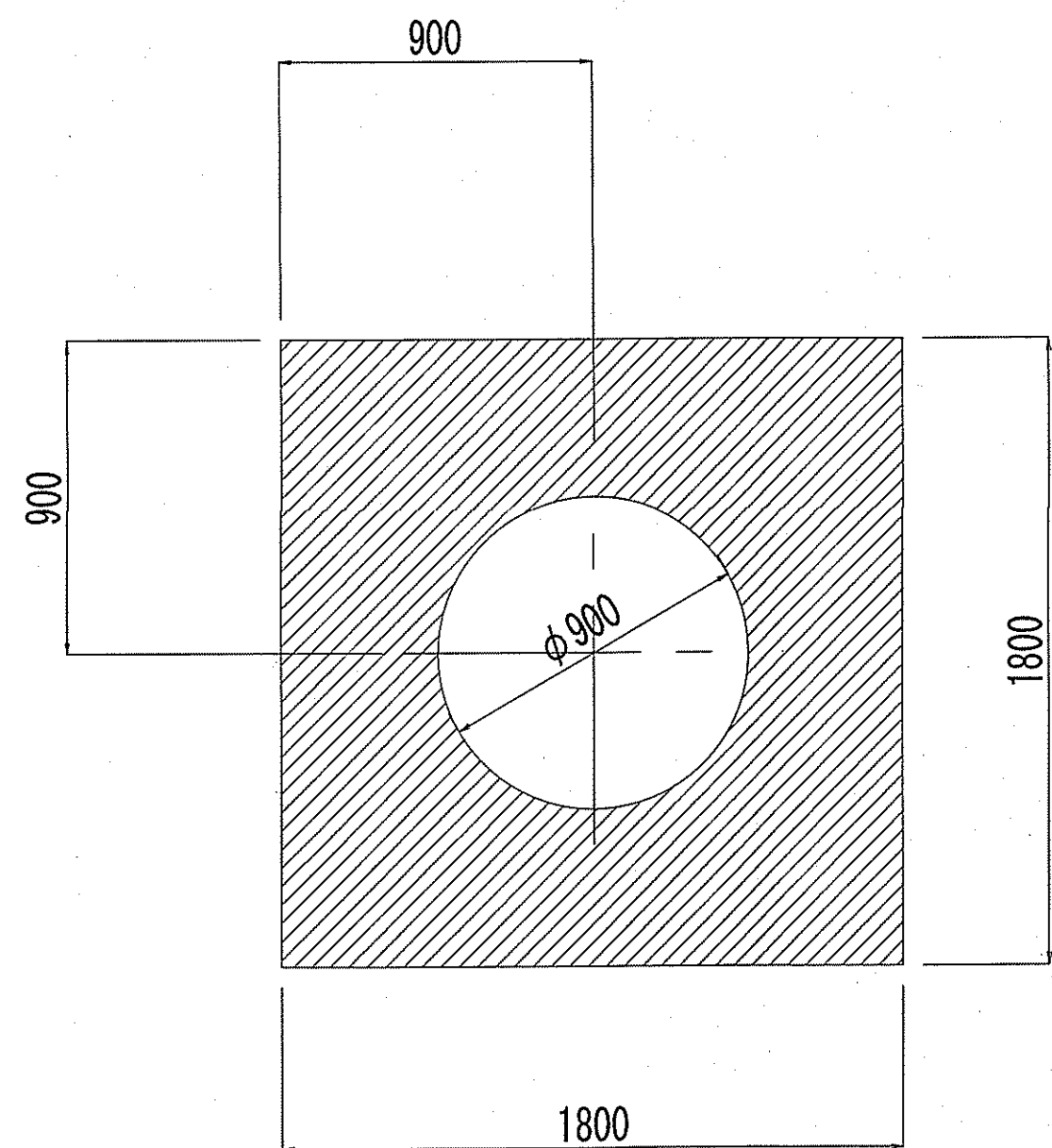
仮設圧送管平面図

S=1:100



鋼製曲管部360° コンクリート防護

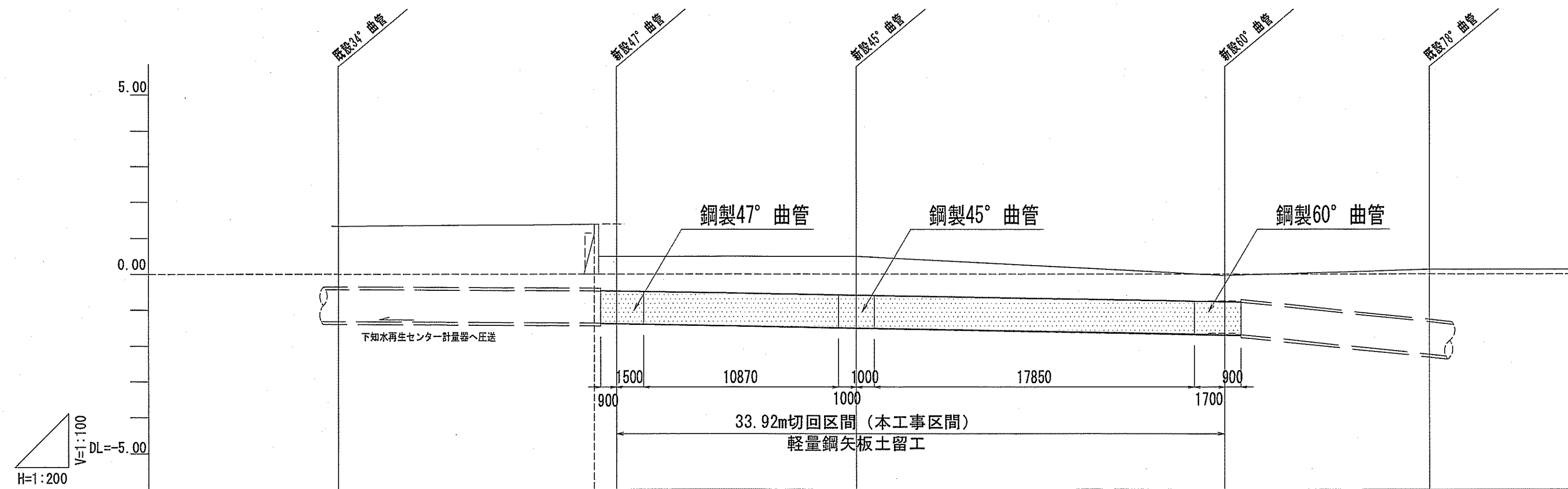
S=NONE



令和6~7年度	公共下水道事業		
設計番号	全108葉ノ内第20号		
名	下知ポンプ場流入渠・放流渠外築造工事	縮尺	
称	仮設圧送管平面図	1/100	
課長	課長補佐	係長	係
課長	課長補佐	係長	係
高知市上下水道局下水道整備課			

# 仮設圧送管縦断面図

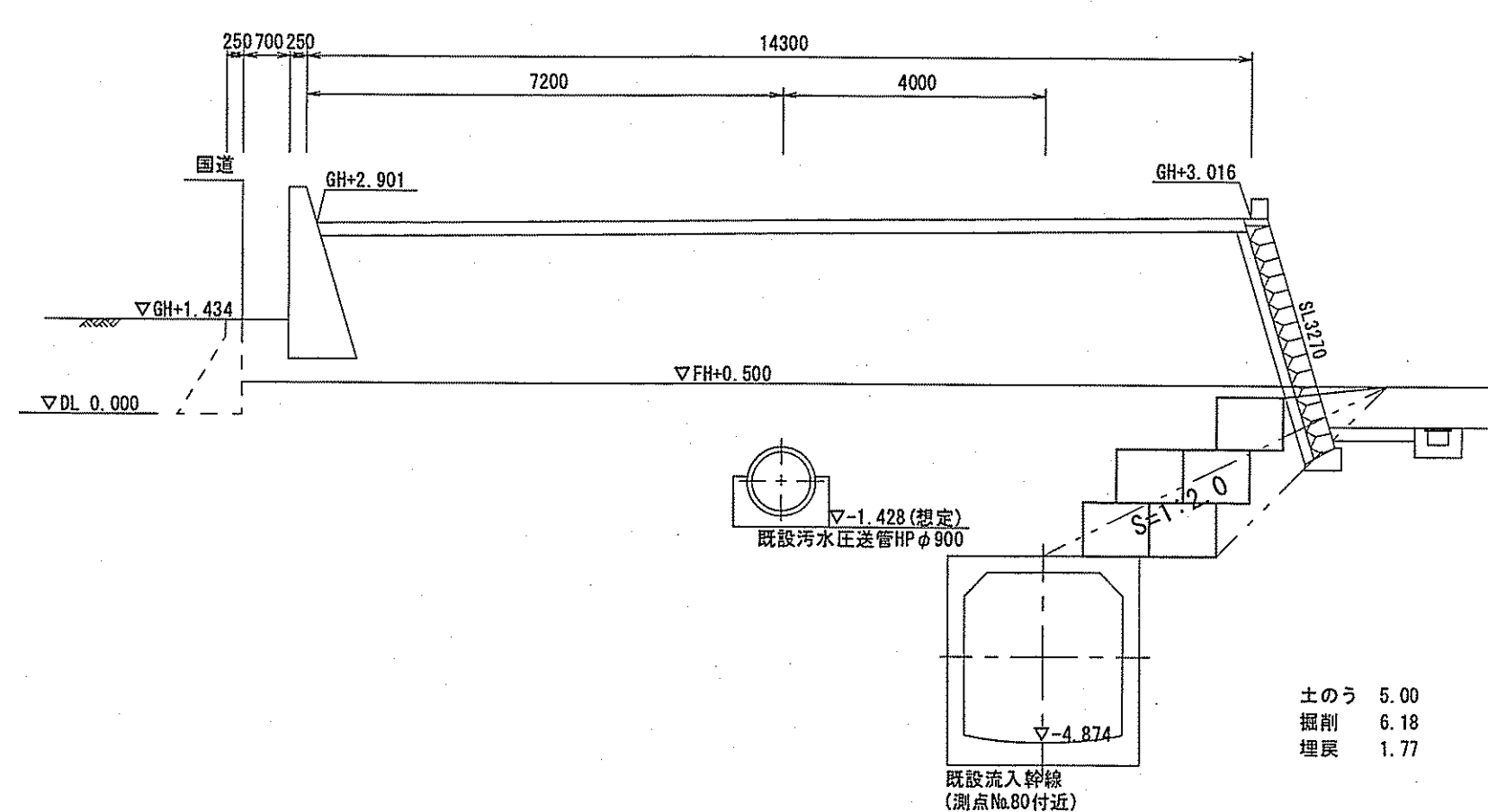
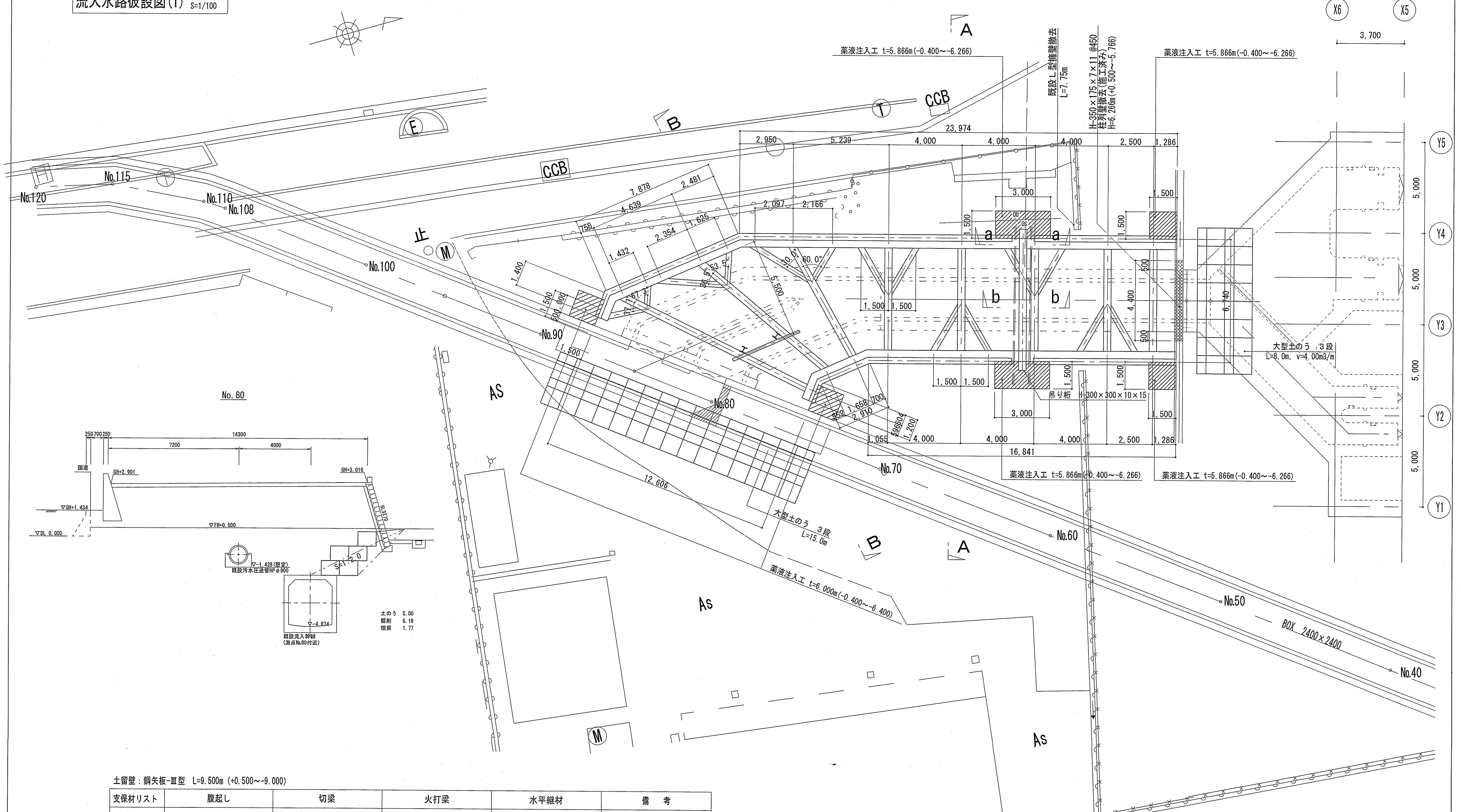
V=1:100  
H=1:200



路線名	下知汚水圧送幹線			
管径	HP φ900 (内圧2K) t=75	FRPM φ900 (内圧5種) t=18		HP φ900 (内圧2K) t=75
勾配	2.6‰	8.1‰		52.6‰
延長	15.50	13.37	20.55	11.40
掘削深		2.089	2.198	1.835
土被り	1.69	0.89 0.85	1.06	0.70 0.64
地盤高	1.33	1.40 0.50	0.50	-0.03
管底高	-1.330	-1.371 -1.371	-1.400	-1.647
測点	P0.00	P14.50 P15.50	P28.87	P49.42 P60.82

令和6~7年度	公共下水道事業		
設計番号	全 108 葉ノ内第 21 号		
名	下知ポンプ場流入渠・放流渠外築造工事	縮尺	
称	仮設圧送管縦断面図	V=1/100 H=1/200	
課長	課長補佐	係長	設計
高知市上下水道局下水道整備課			

流入水路仮設図(1) S=1/100



土留壁：鋼矢板-Ⅲ型 L=9.500m (+0.500~-9.000)

支保材リスト	腹起し	切梁	火打梁	水平継材	備考
第1段	H-350×350×12×19	H-350×350×12×19	H-300×300×10×15	[-150×75×6.5×10]	
第2段	H-400×400×13×21	H-400×400×13×21	H-300×300×10×15	[-150×75×6.5×10]	

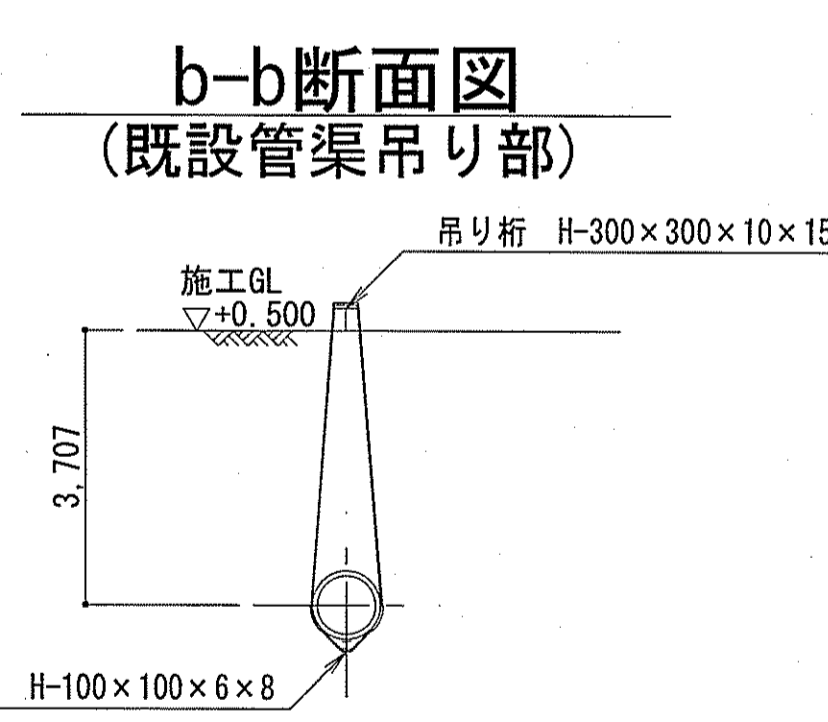
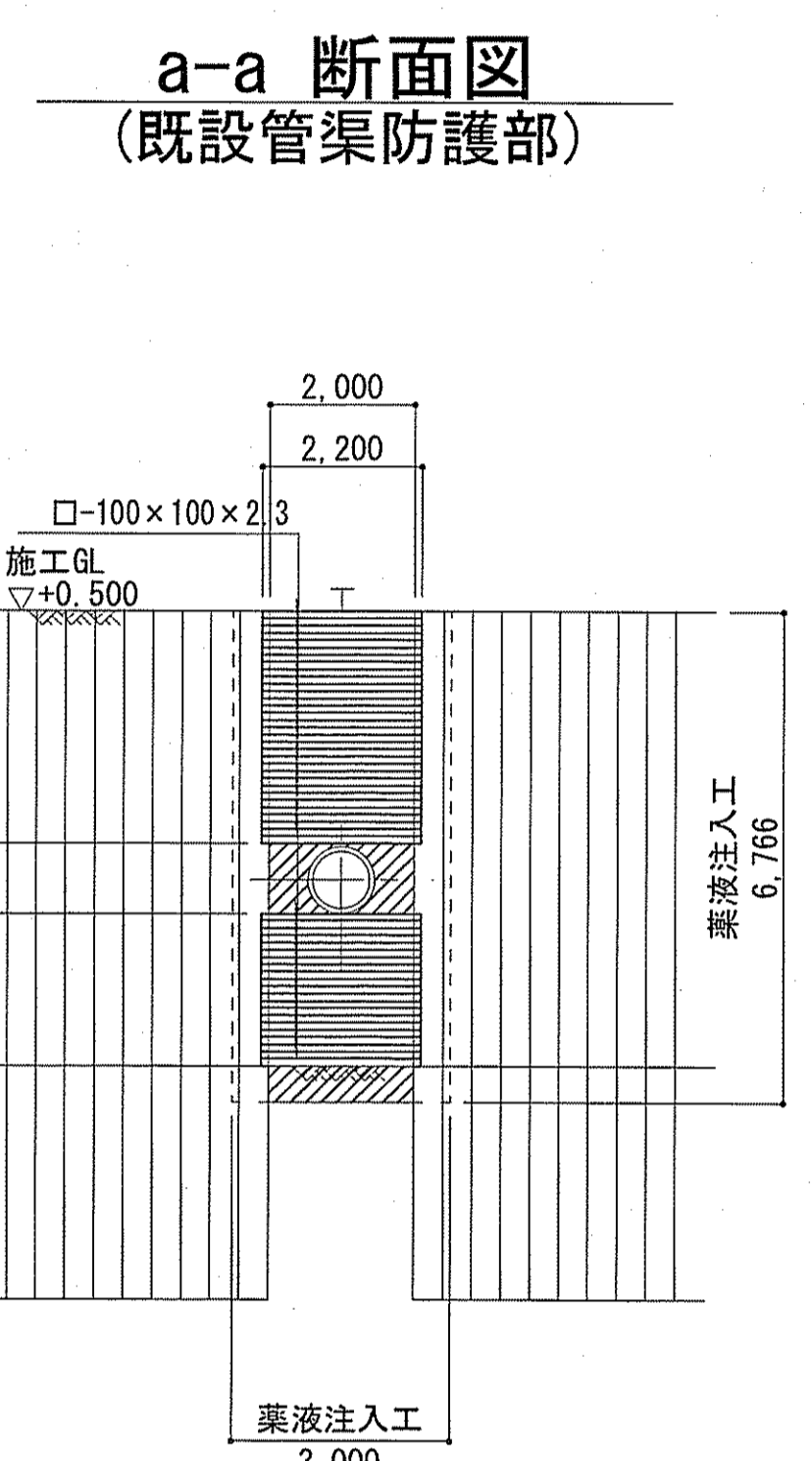
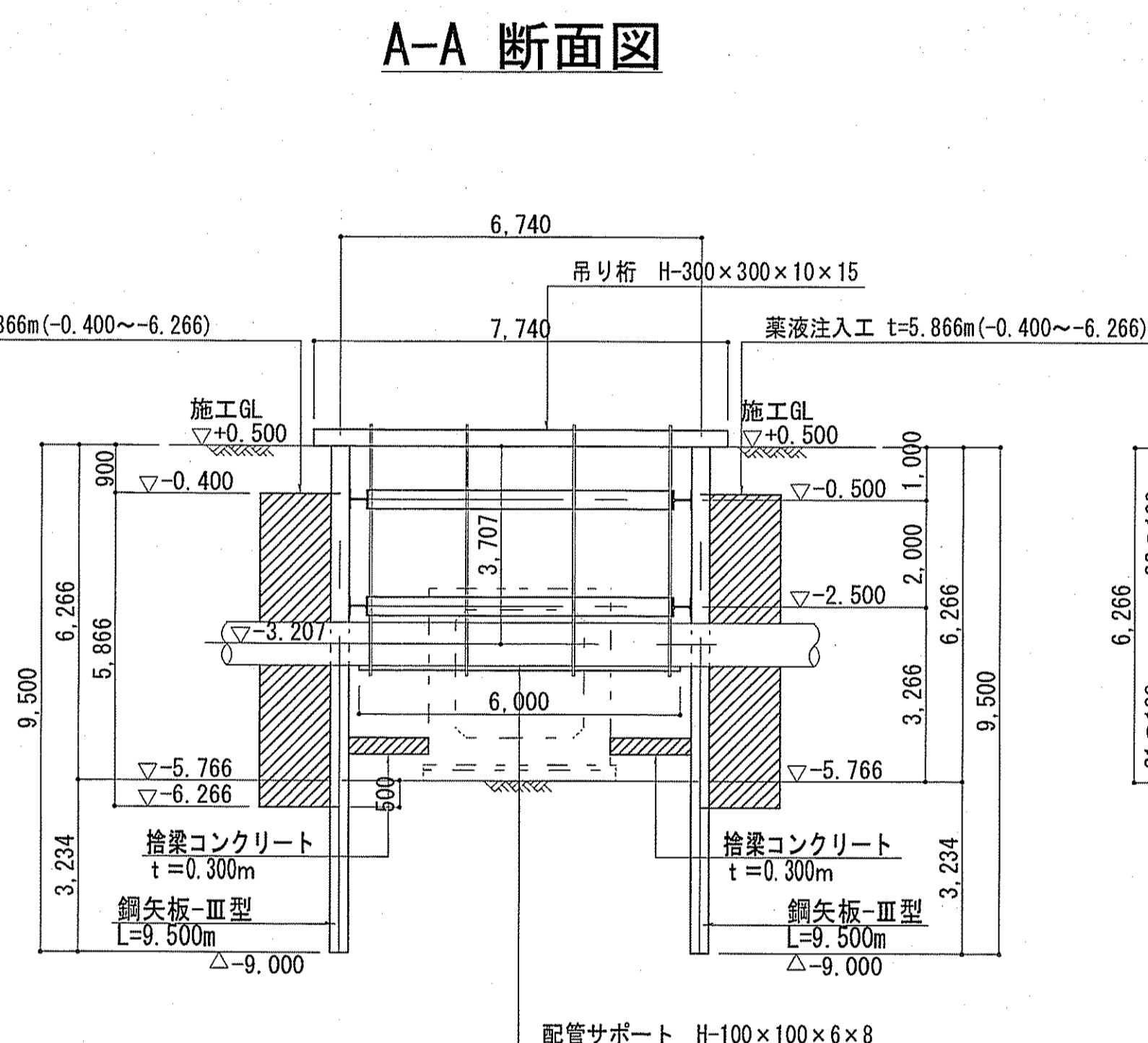
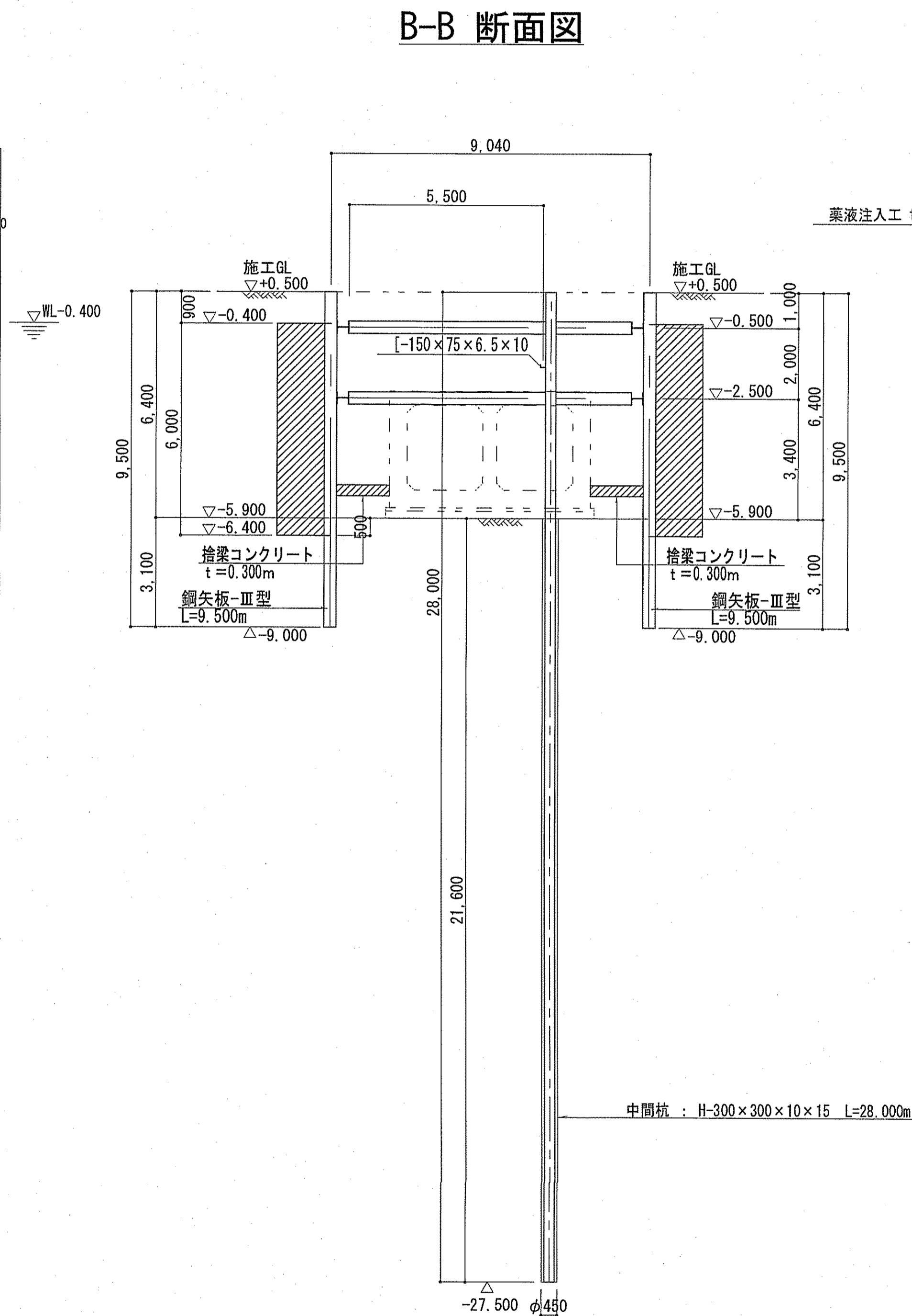
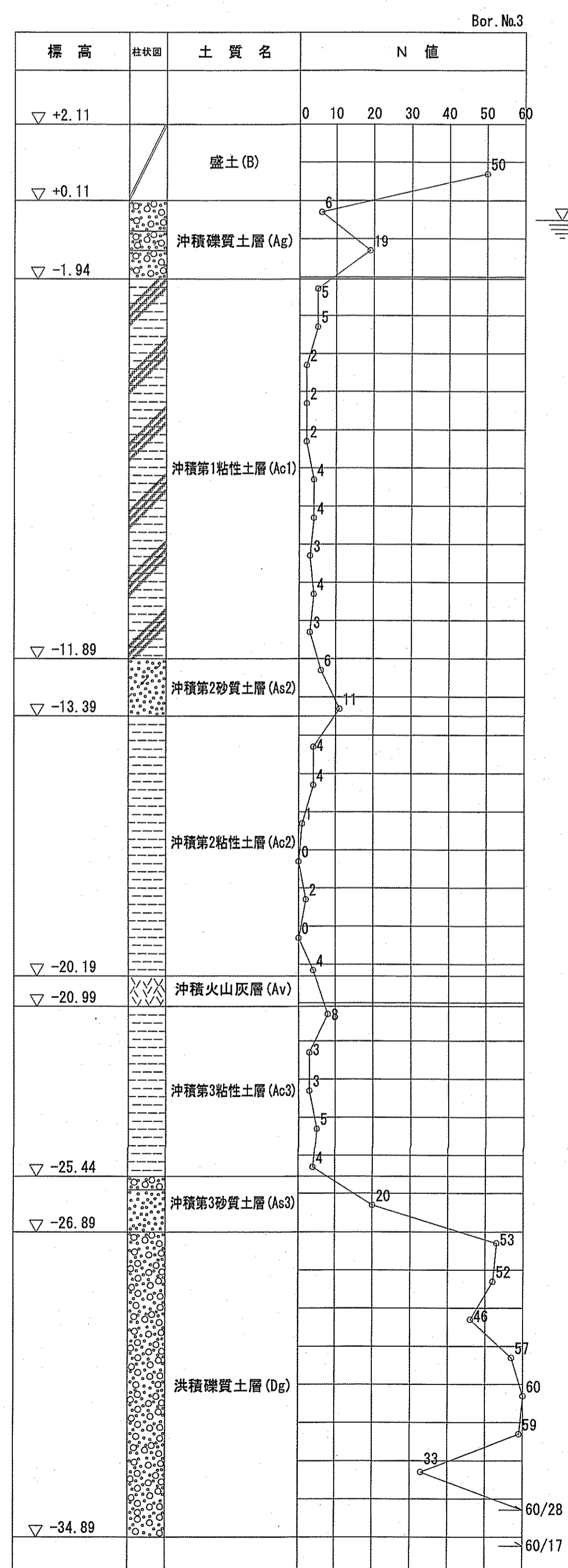
中間杭：H-300×300×10×15 L=28.000m (+0.500~-27.500) プレボーリング・モルタル充填工法 削孔径φ450mm (ソイルセメント杭相当)

薬液注入工法：二重管ストレーナ工法

令和6~7年度	公共下水道事業	
設計番号	全 108 葉ノ内第 22 号	
名	下知ポンプ場流入渠・放流渠外築造工事	縮尺
称	流入水路仮設図(1)	1/100
課長	課長補佐	係長
係	係	設計
高知市上下水道局下水道整備課		



流入水路仮設図(2) S=1/100

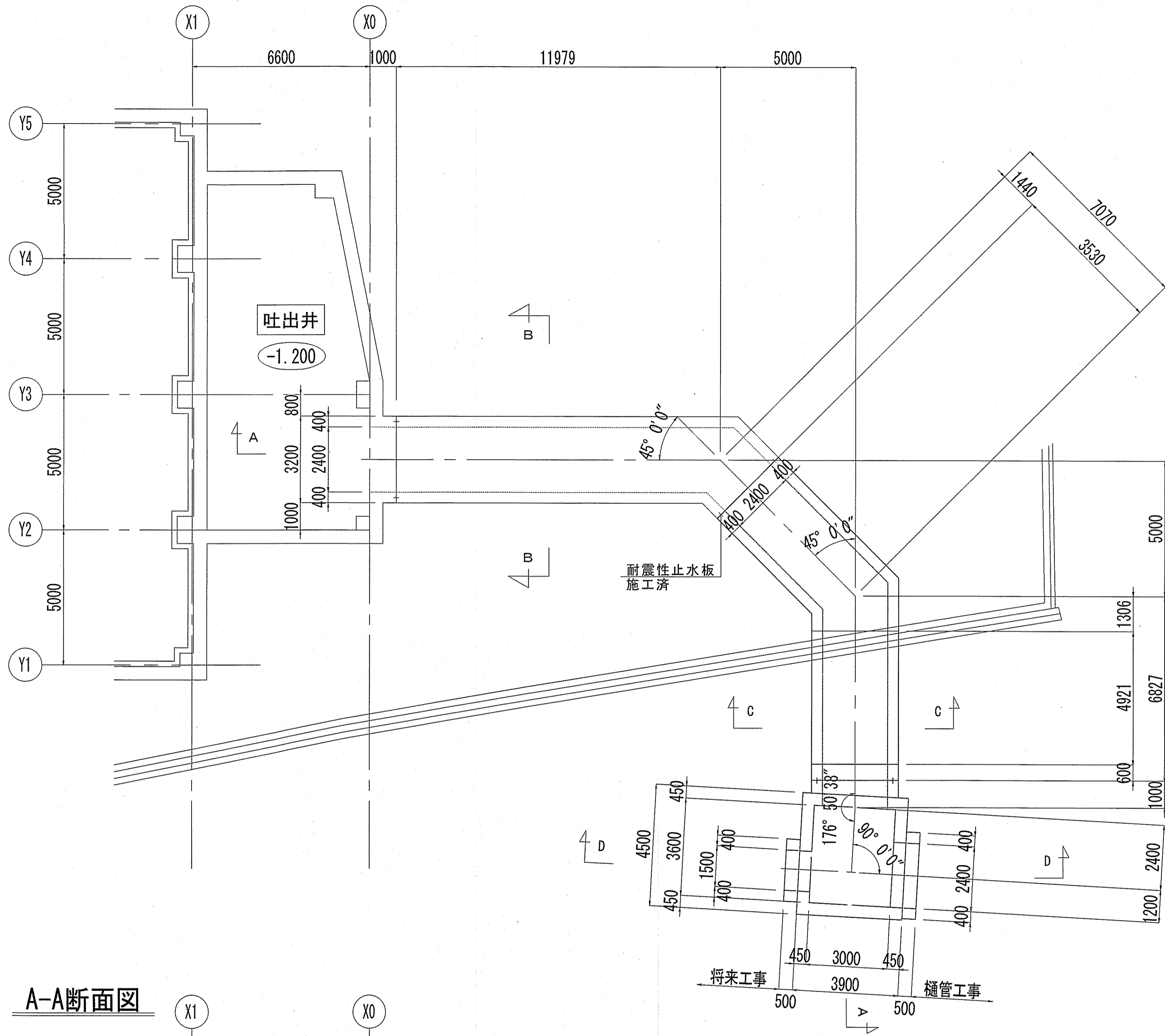


令和6~7年度	公共下水道事業
設計番号	全 108 葉ノ内第 23 号
名	下知ポンプ場流入渠・放流渠外築造工事 縮尺
称	流入水路仮設図(1) 1/100
課長	課長補佐 係長 係 設計
高知市上下水道局下水道整備課	

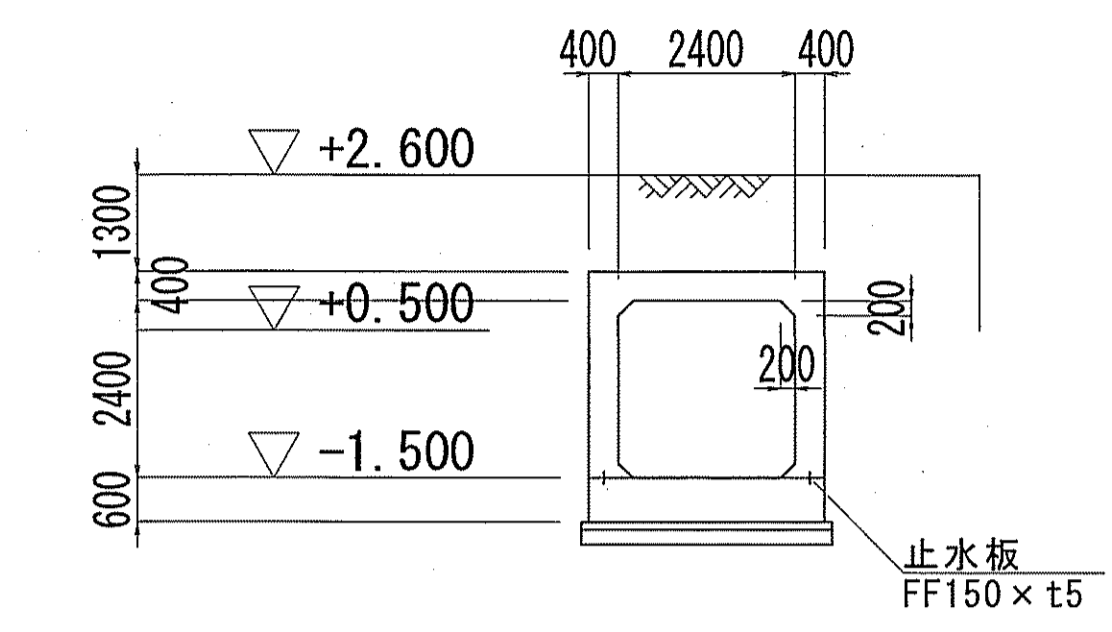
# 放流渠一般図

S=1:100

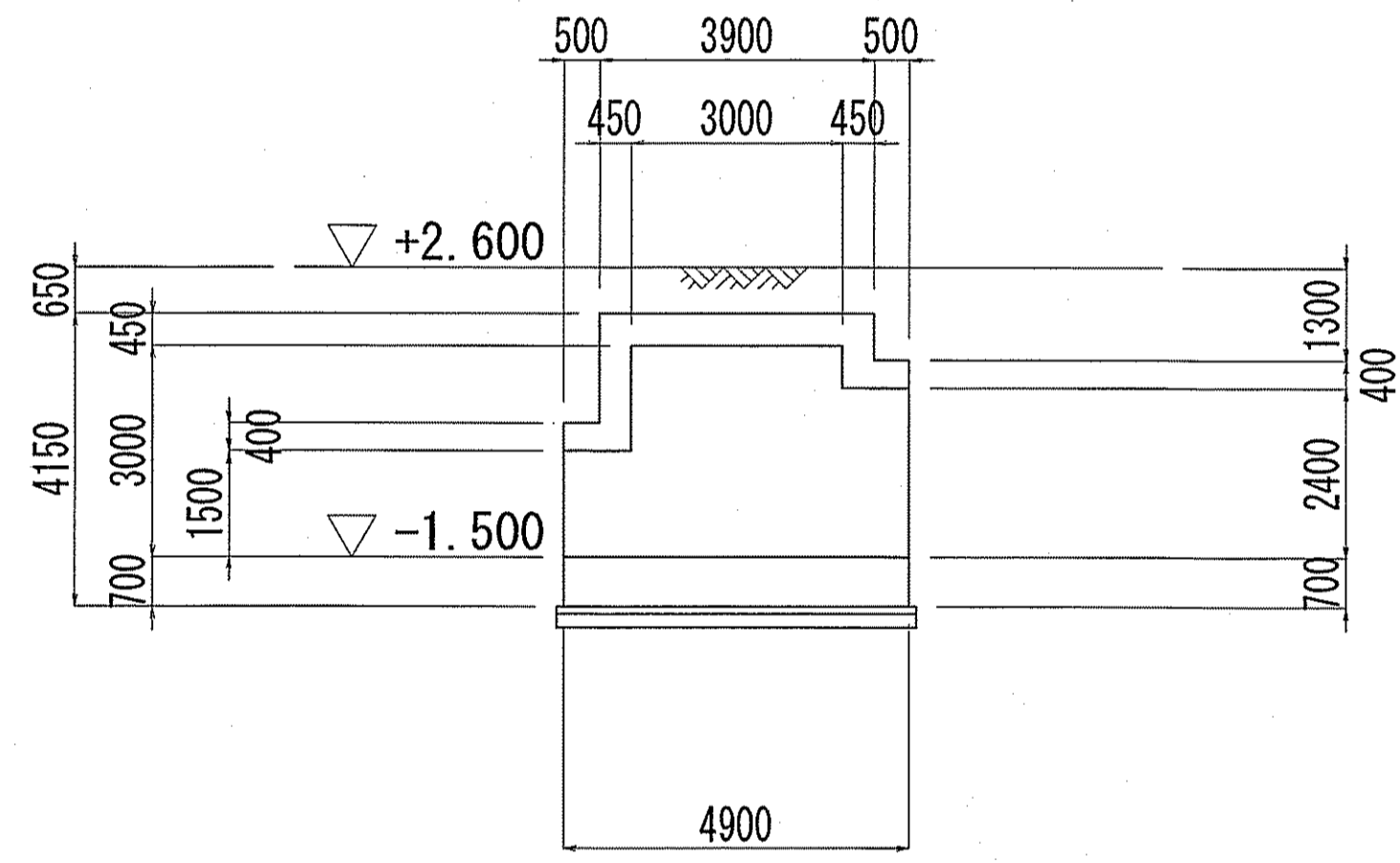
## 平面图



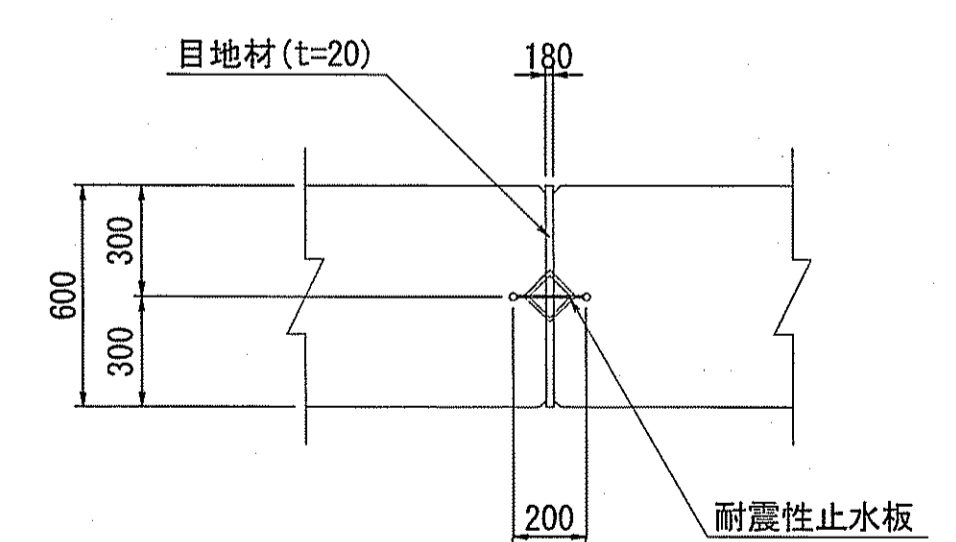
## C-C断面図



## D-D断面図

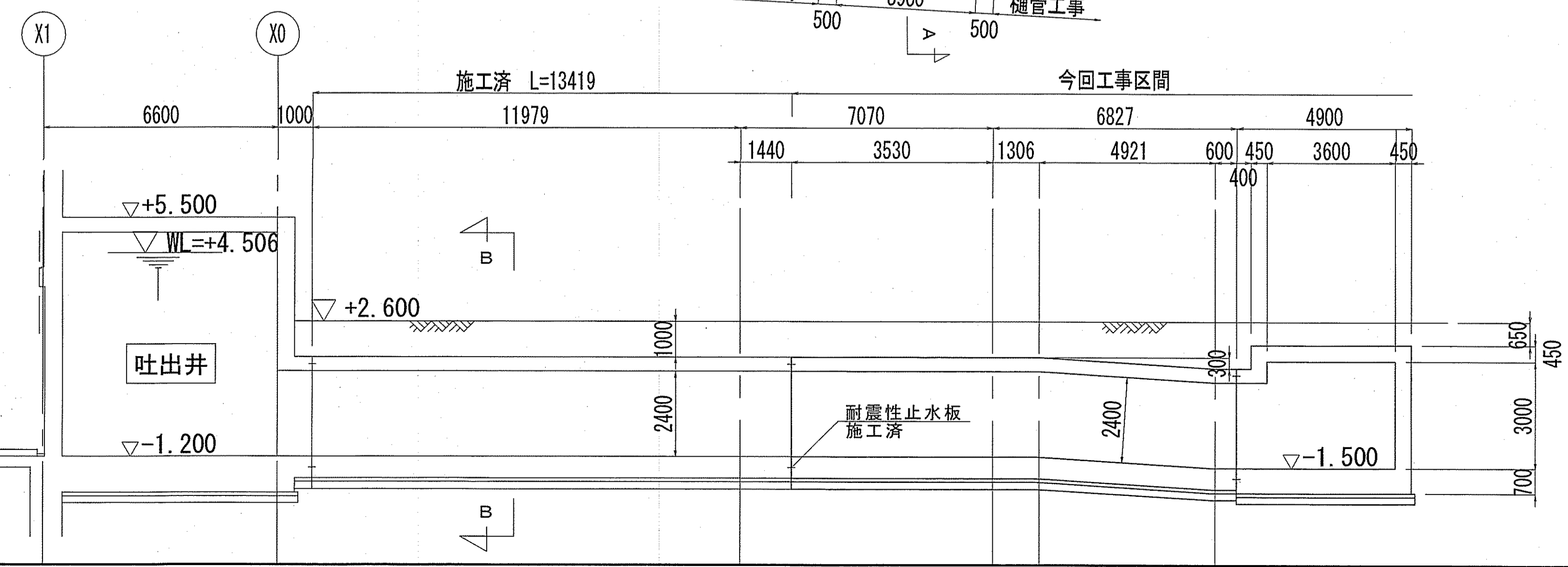


## 耐震性止水板 構造図



耐震性止水板仕様	
性能条件	
外水圧 (W.P.)	0.15MPa [1.5kgf/cm <sup>2</sup> ]
内水圧 (W.P.)	0.15MPa [1.5kgf/cm <sup>2</sup> ]
沈下量 (偏心量)	100mm
伸び量	60mm

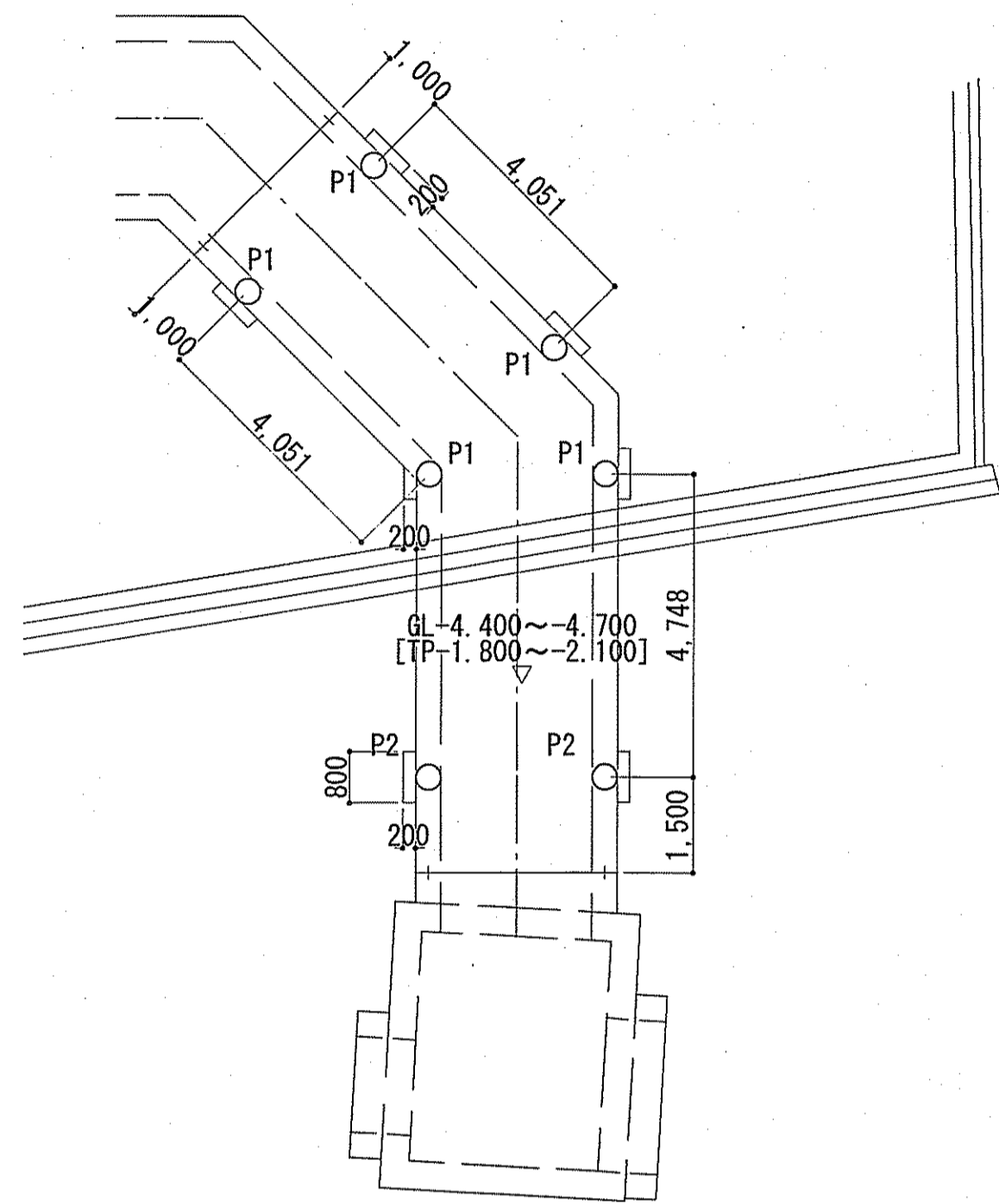
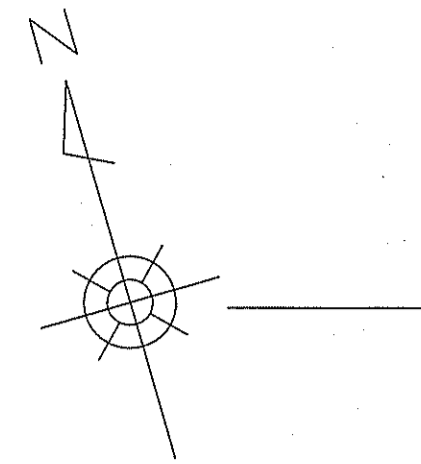
## A-A断面図



令和6~7年度	公共下水道事業	
設計番号	全 108 葉ノ内第 24 号	C-4
名	下知ポンプ場流入渠・放流渠外築造工事	縮尺
称	放流渠一般図	1/100
課長	課長補佐	係長
係	係	設計
高知市上下水道局下水道整備課		

# 杭伏図

S=1/100



## 杭伏図

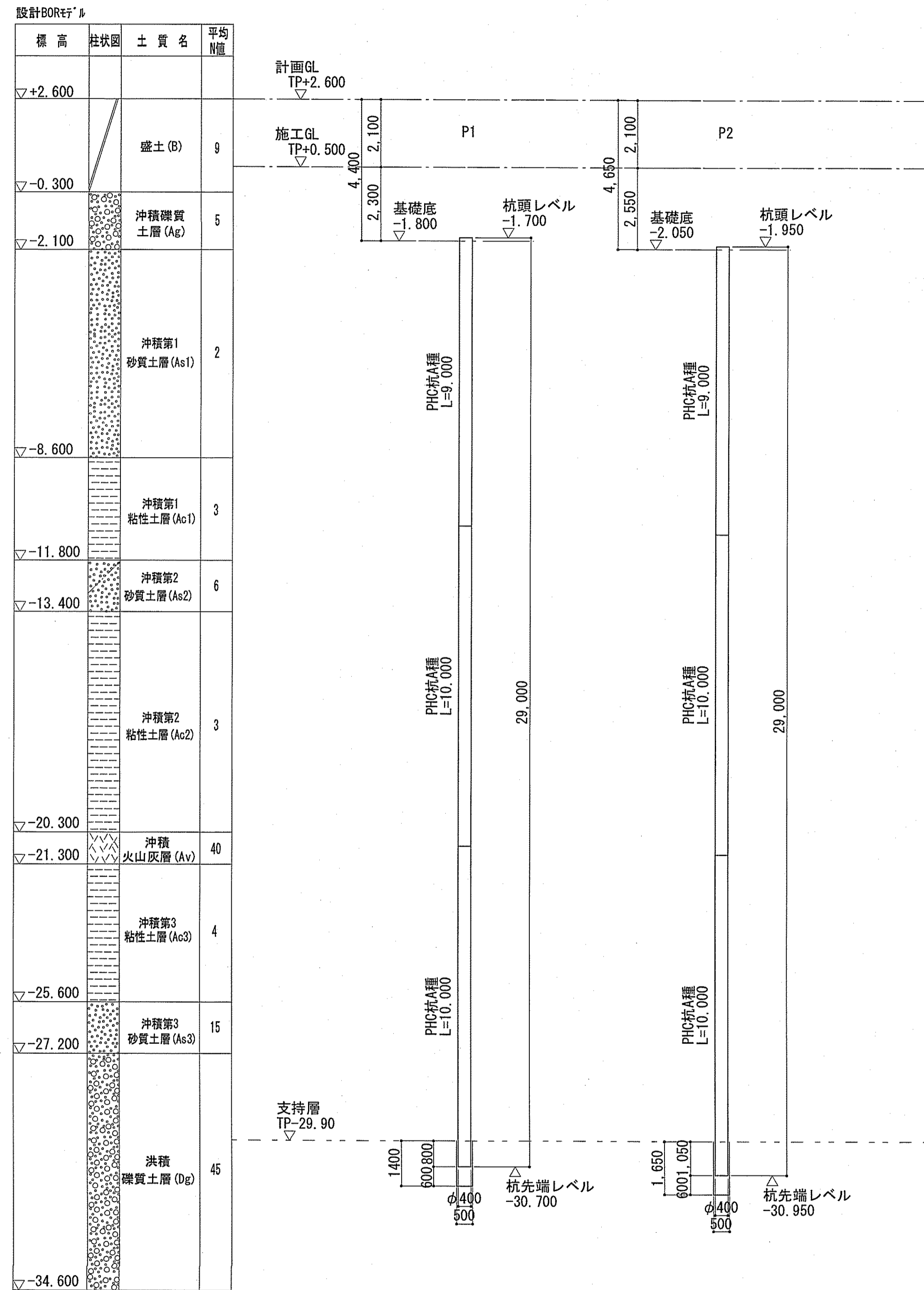
S=1/100

共通事項 (特記なき限り)

- ・ 放流水路
- ・ 杭径 φ400
- ・ 杭工法 プレボリング杭工法
- ・ 杭本数 n=7本
- ・ 杭材 杭リスト参照
- ・ 図中の符号は杭符号を示す。
- ・ 計画GL = +2.600
- ・ 図中の▽印数値は、設計GLから基礎底までの深さを表す。
- ・ [ ]内数値は、基礎底レベルを示す。

# 基礎杭リスト図

S=1/100

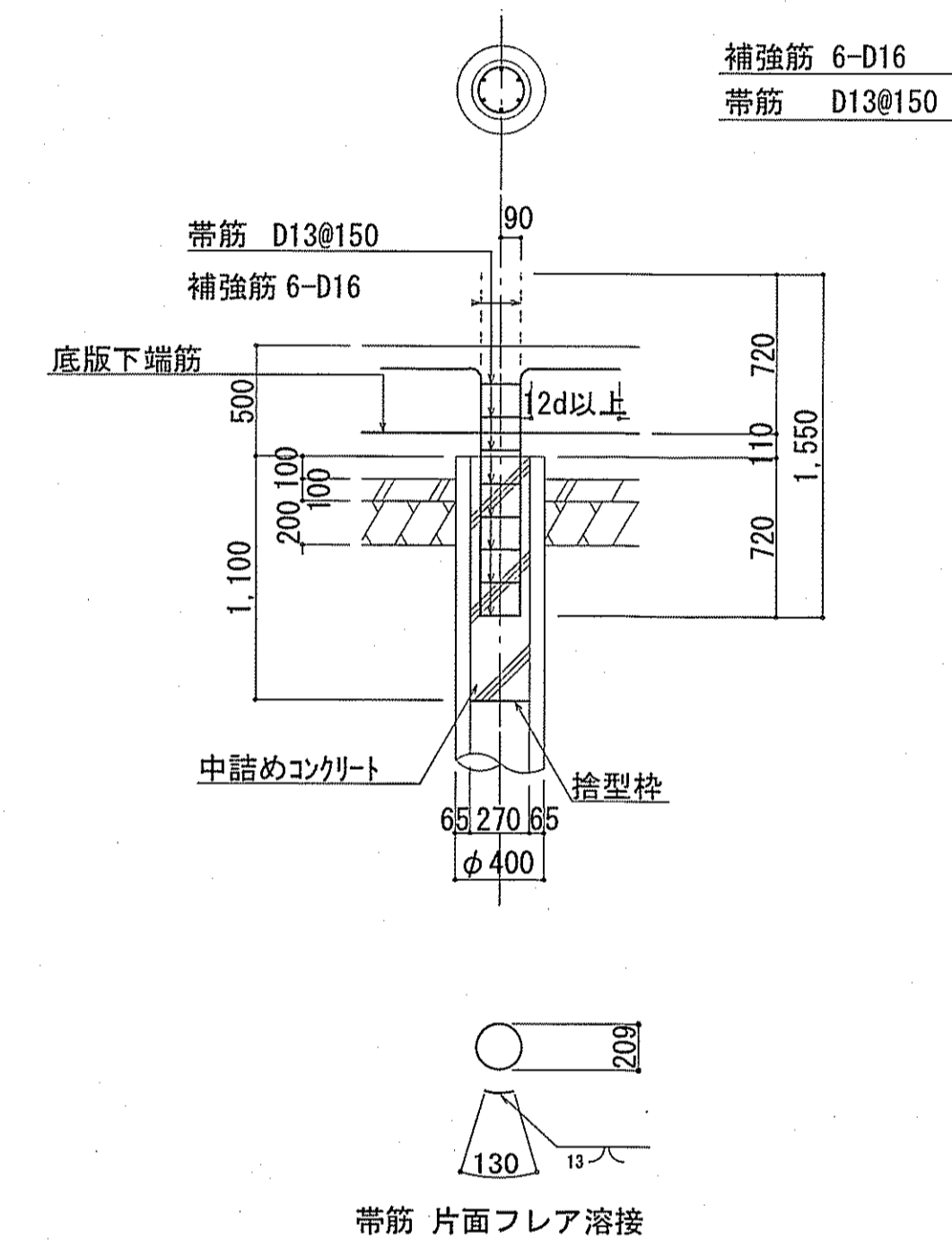


## 杭リスト

杭符号	基礎底(標高)	杭径	杭材			杭頭レベル(標高)	杭先端レベル(標高)	杭長(m)	杭本数	杭工レベル(標高)	備考
			上杭	中杭	下杭						
P1	-1.800	φ400	PHC杭A種 9.0m	PHC杭A種 10.0m	PHC杭A種 10.0m	-1.700	-30.700	29.000	5	+0.500	-
P2	-2.050	φ400	PHC杭A種 9.0m	PHC杭A種 10.0m	PHC杭A種 10.0m	-1.950	-30.950	29.000	2	+0.500	-
								計	7		

# 杭頭詳細図

S=1/30



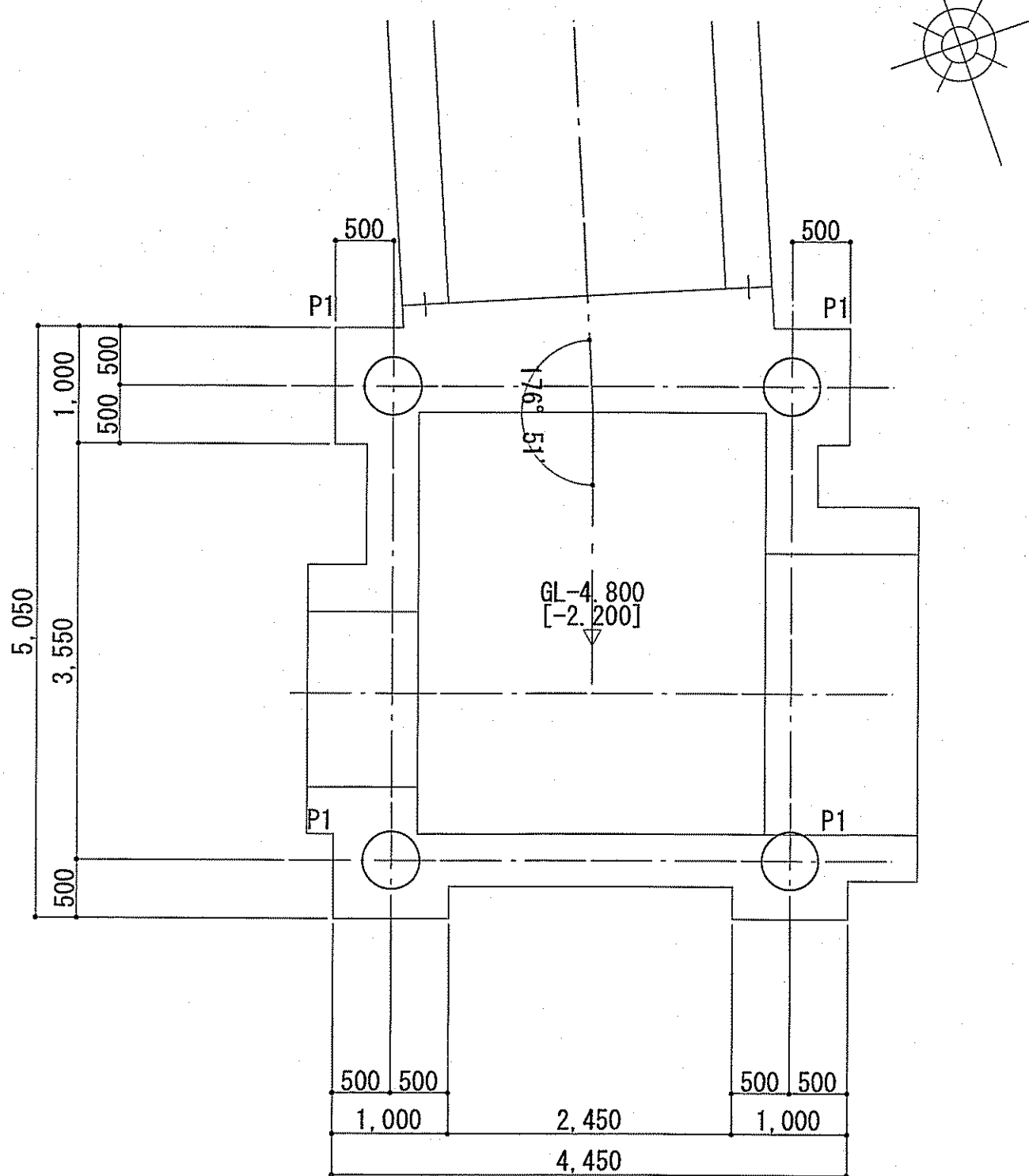
## 杭頭接結部 使用材料

中層コンクリート	σ <sub>ck</sub> =24N/mm <sup>2</sup>
補強筋	SD345
帯筋	SD345

令和6~7年度	公共下水道事業	
設計番号	全108葉ノ内第25号	S-18
名	下知ポンプ場流入渠・放流渠外築造工事 縮尺	
称	放流渠 杭伏図・杭リスト図	図示
課長	課長補佐	係長
課長	課長補佐	係長
課長	課長補佐	係長
高知市上下水道局下水道整備課		

杭伏図

S=1/50



杭伏図

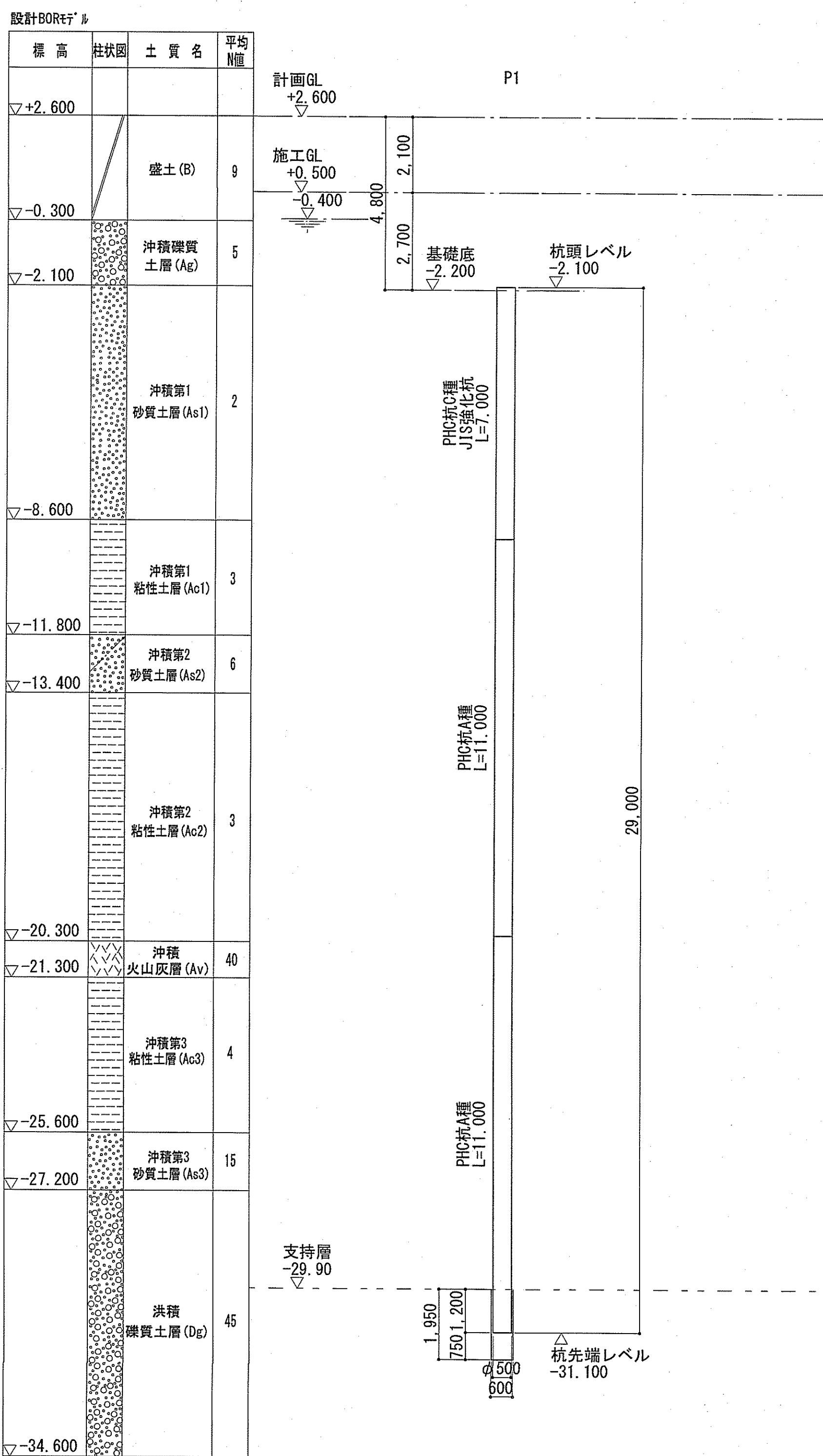
S=1/50

共通事項 (特記なき限り)

・ 中継人孔
・ 杭径 φ500
・ 杭工法 プレボーリング杭工法
・ 杭本数 n=4本
・ 杭材 杭リスト参照
・ 図中の符号は杭符号を示す。
・ 図中の( )内符号は、基礎符号を示す
・ 計画GL = +2.600
・ 図中の▽印数値は、設計GLから基礎底までの深さを表す。
[ ]内数値は、基礎底レベルを示す。

基礎杭リスト図

S=1/100

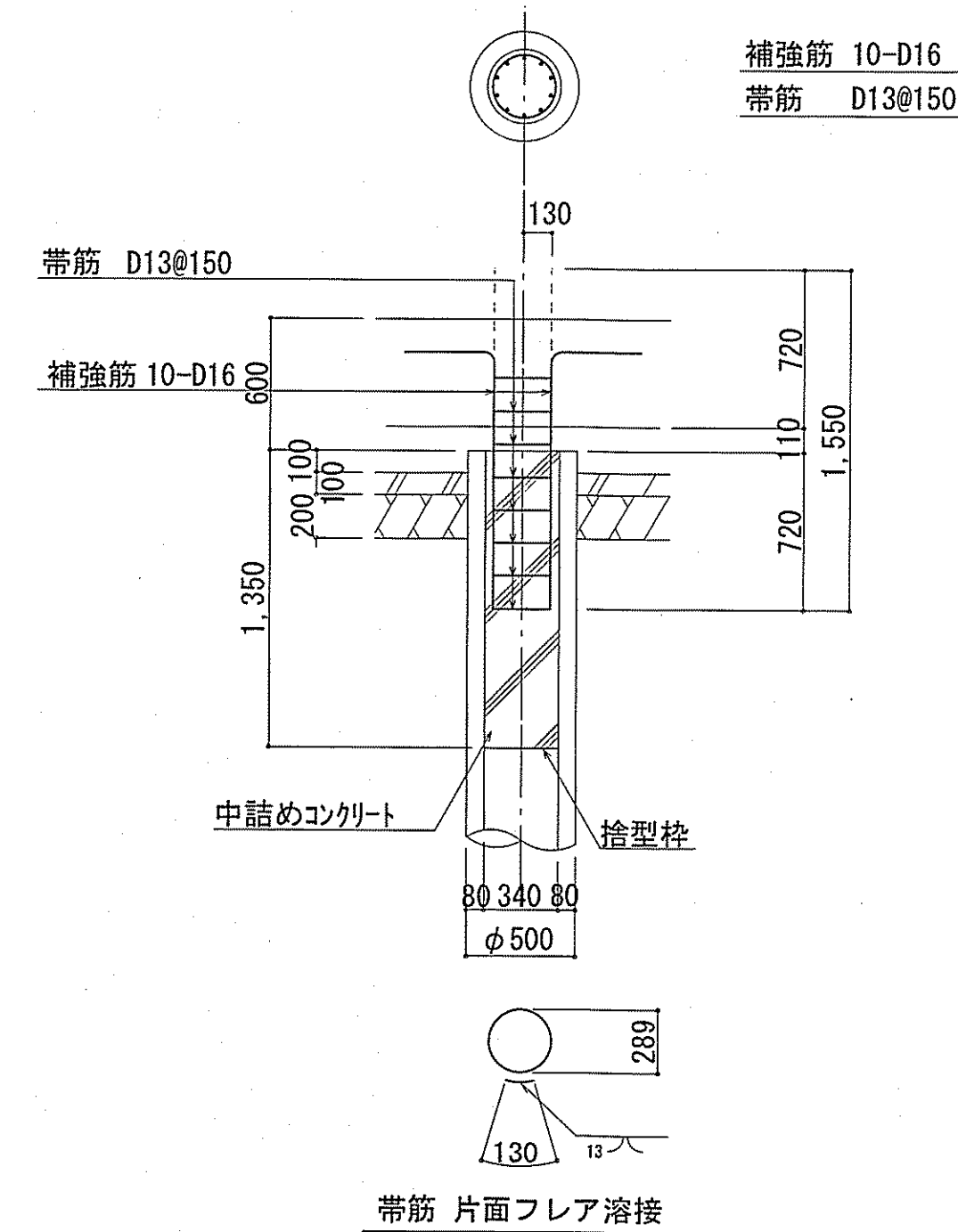


杭リスト

杭符号	基礎底 (標高)	杭径	杭材			杭頭レベル (標高)	杭先端レベル (標高)	杭長 (m)	杭本数	杭施工レベル (標高)	備考
			上杭	中杭	下杭						
P1	-2.200	φ500	PHC杭C種 7.0m	PHC杭A種 11.0m	PHC杭A種 11.0m	-2.100	-31.100	29.000	4	+0.500	上杭：JIS強化杭
計									4		

杭頭詳細図

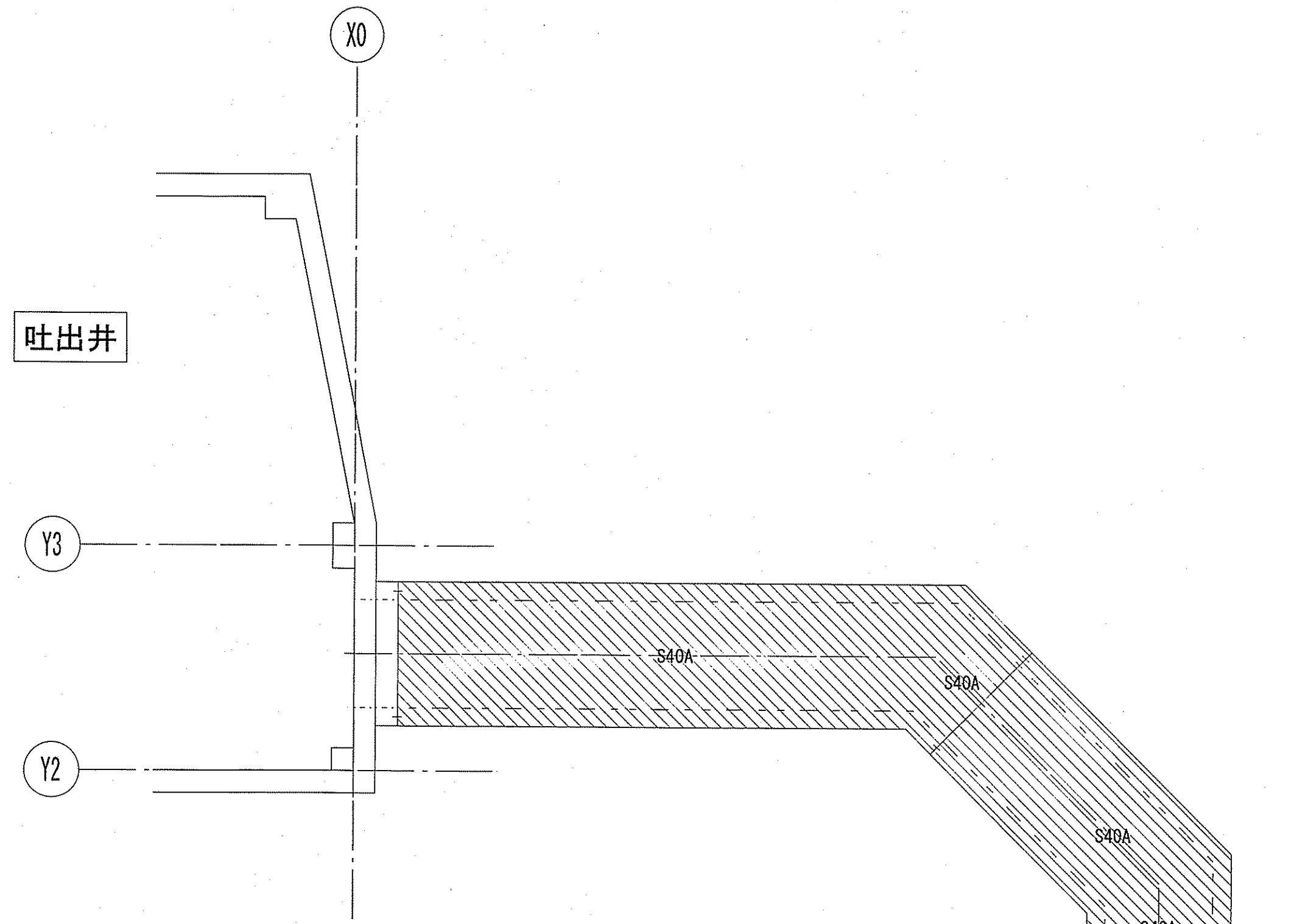
S=1/30



杭頭接続部 使用材料

中詰めコンクリート	σck=24N/mm <sup>2</sup>
補強筋	SD345
帯筋	SD345

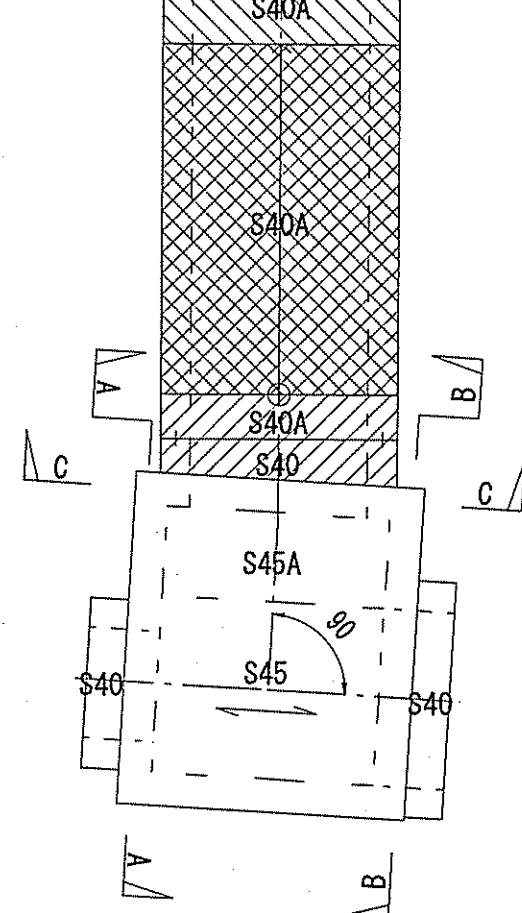
令和6~7年度	公共下水道事業	
設計番号	全 108 葉ノ内第 26 号	S-19
名	下知ポンプ場流入渠・放流渠外築造工事	縮尺
称	中継人孔 杭伏図・杭リスト図	図示
課長	課長補佐	係長
高知市上下水道局下水道整備課		



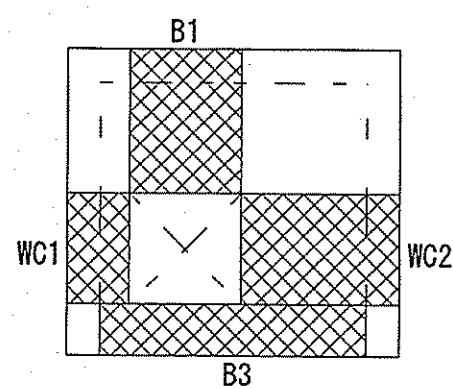
上部伏図 1/100

共通事項 特記無き限り下表による。

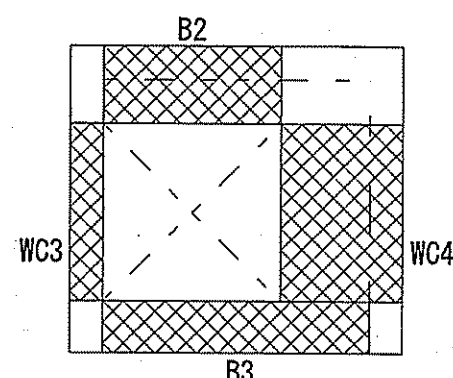
- スラブ天端は、GL-650とする。  
( GL=+2.600 )
- 斜線は、範囲は、GL-1000を示す。
- 点線は、範囲は、GL-1300を示す。
- 格子線は、範囲は、GL-1000~-1300を示す。



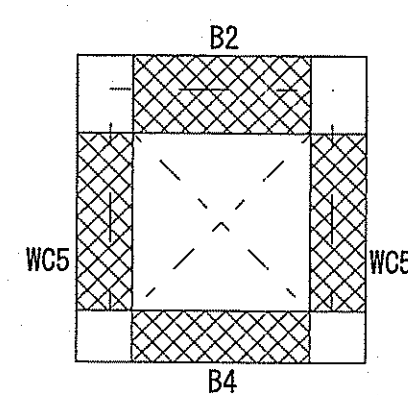
A-A断面図



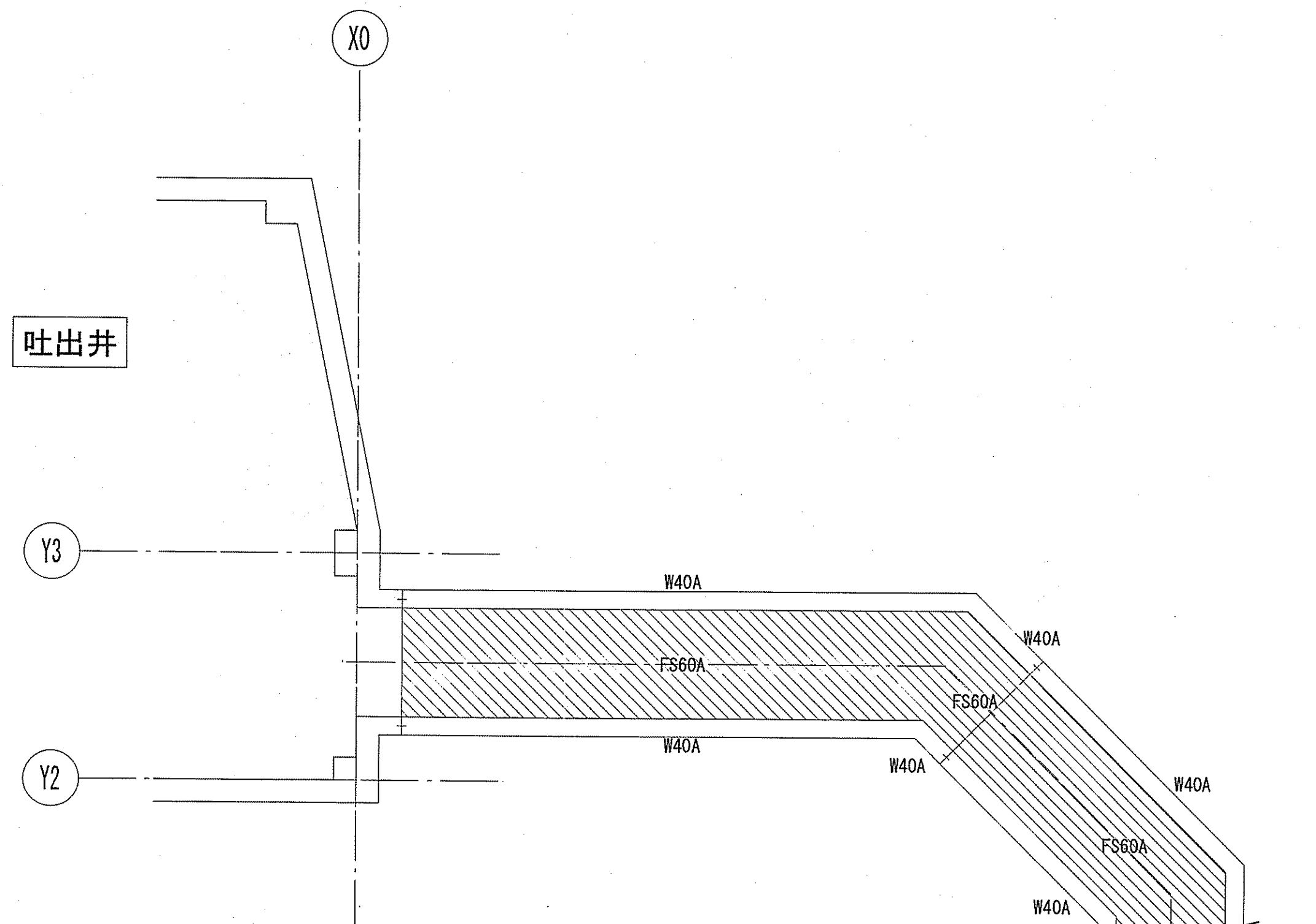
B-B断面図



C-C断面図



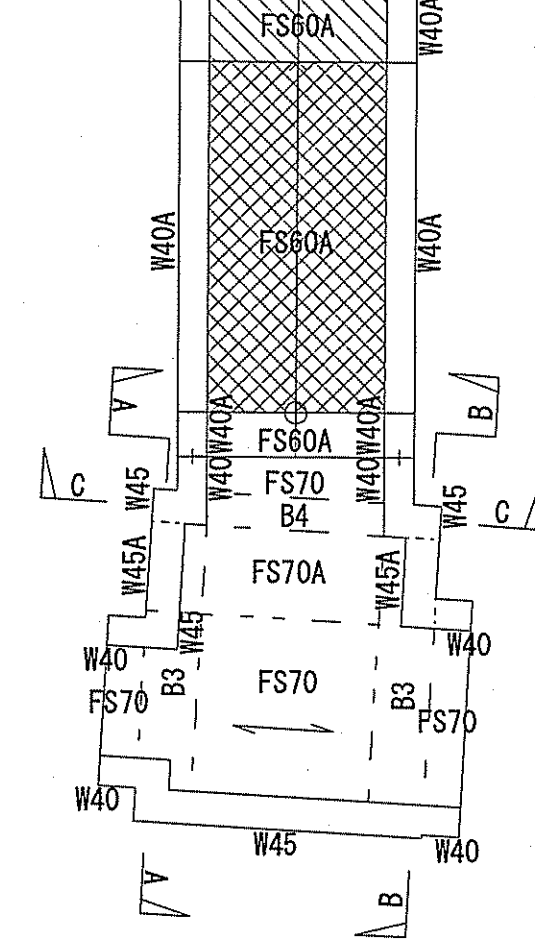
格子線 範囲は、梁型、柱型、地中梁を示す。



下部伏図 1/100

共通事項 特記無き限り下表による。

- スラブ天端は、B1FL±0とする。
- 斜線は、範囲は、B1FL+300を示す。
- 格子線は、範囲は、B1FL±0~+300を示す。



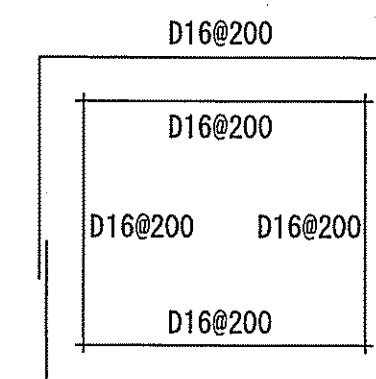
令和6~7年度	公共下水道事業		
設計番号	全 108 葉ノ内第 27 号	S-20	
名	下知ポンプ場流入渠・放流渠外築造工事	縮尺	
称	放流水路 中継人孔 伏図	1/100	
課長	課長補佐	係長	係
設計	設計	設計	設計
高知市上下水道局下水道整備課			

壁リスト

共通事項 1. 特記なき限り 巾止筋 D13@100とする。2. 土圧側を外側にする。3. 鉛直方向鉄筋を外側に配置する。

符号	壁厚	位置	縦筋			横筋		開口補強筋		せん断補強筋			備考
			頭部	中央	脚部	端部	中央	縦横筋	斜筋	頭部	脚部	端部	
W40	400	内外	D16 @200 ダブル			D16 @200 ダブル		4-D19	2-D16	—	—	—	
W40A	400	内外	D16 @200 D16 @200 D19 @200			D16 @200 ダブル		4-D19	2-D16	—	—	—	ボックス配筋
W45	450	内外	D16 @200 ダブル			D16 @200 ダブル		4-D19	2-D16	—	—	—	
W45A	450	内外	D16 @200 ダブル			D16 @200 ダブル		4-D19	2-D16	2.5-D13@100	2.5-D13@100	—	せん断補強筋の補強範囲は、全面とする。

ボックス配筋要領



D19@200

スラブリスト

共通事項 床開口の最大径≦700の場合は、構造細目共通図による。但し鉄筋径は下表による。

符号	版厚	位置	短辺方向		長辺方向		開口補強筋		せん断補強筋	備考
			端部	中央	端部	中央	縦横筋	斜筋	端部	
S40	400	上下	D16 @200 ダブル		D16 @200 ダブル		-	-		
S40A	400	上下	D16 @200 ダブル		D16 @200 ダブル		-	-		ボックス配筋
S45	450	上下	D16 @200 ダブル		D16 @200 ダブル		-	-		
S45A	450	上下	D16 @200 ダブル		D16 @200 ダブル		-	-	2.5-D13@100	せん断補強筋の補強範囲は、端部フェイス位置から1000mmとする。
FS60A	600	上下	D19 @200 ダブル		D19 @200 ダブル		-	-		ボックス配筋
FS70	700	上下	D19 @200 ダブル		D19 @200 ダブル		-	-		
FS70A	700	上下	D19 @200 ダブル		D19 @200 ダブル		-	-	2.5-D13@200	せん断補強筋の補強範囲は、全面とする。

梁型 地中梁 リスト

1/50 1. 梁型、地中梁の範囲は伏図を参照とする。

符号	B1	B2	B3	B4
位置	全断面	全断面	全断面	全断面
断面				
B x D	450x1950	450x1050	750x700	450x700
上筋	3-D19	3-D19	4-D22	3-D19
下筋	3-D19	3-D19	4-D22	3-D19
スタラップ	2-D13 @200	2-D13 @200	3-D13 @200	2-D13 @200
備考				

柱型 リスト

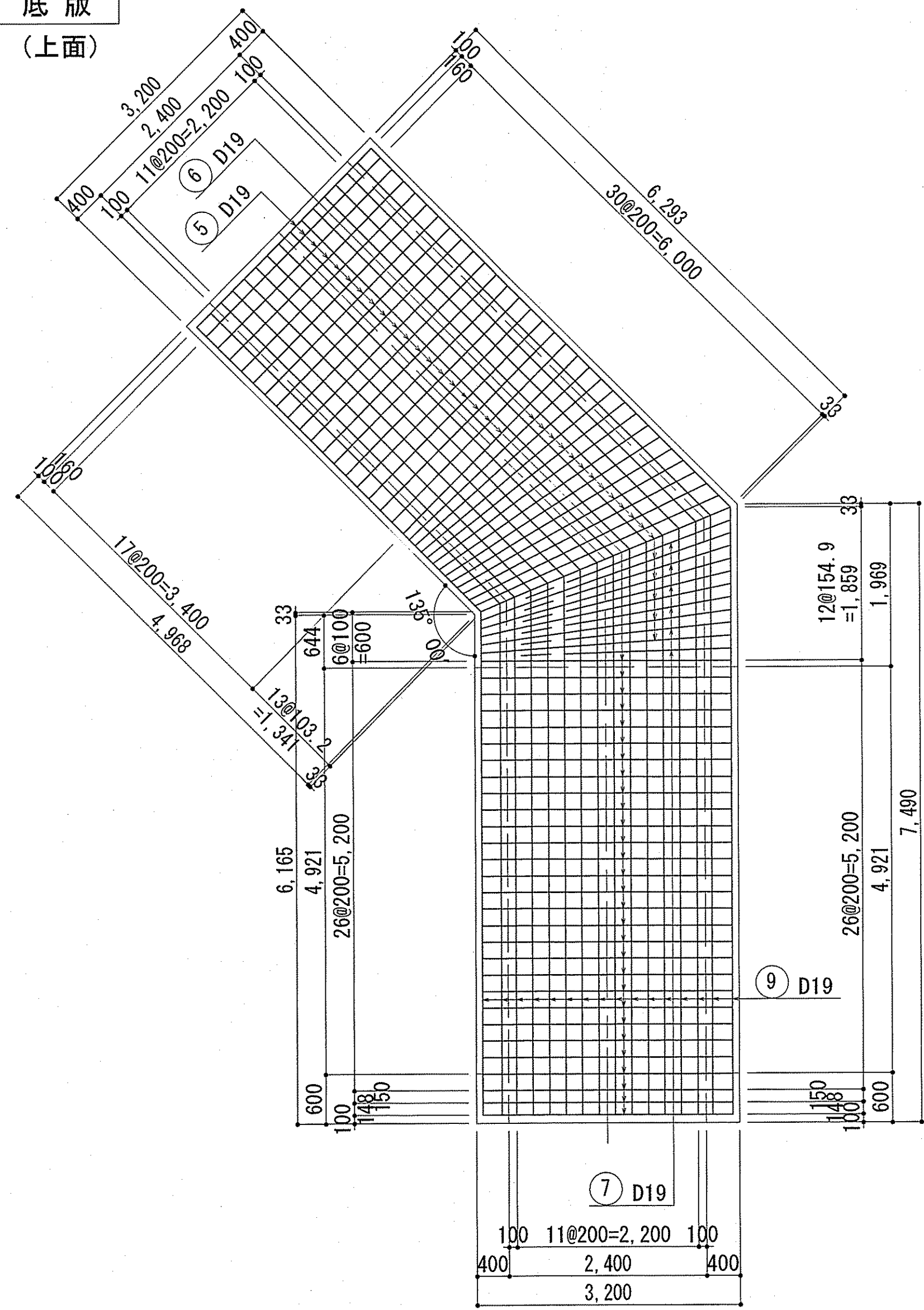
1/50 1. 柱型の範囲は伏図を参照とする。

符号	WC1	WC2	WC3	WC4	WC5
位置	全断面	全断面	全断面	全断面	全断面
断面					
Dx x Dy	450x850	450x2150	450x450	450x1650	450x700
主筋	6-D19	14-D19	6-D19	12-D19	6-D19
フープ	□-D13@200	□-D13@200	□-D13@100	□-D13@200	□-D13@200
備考					

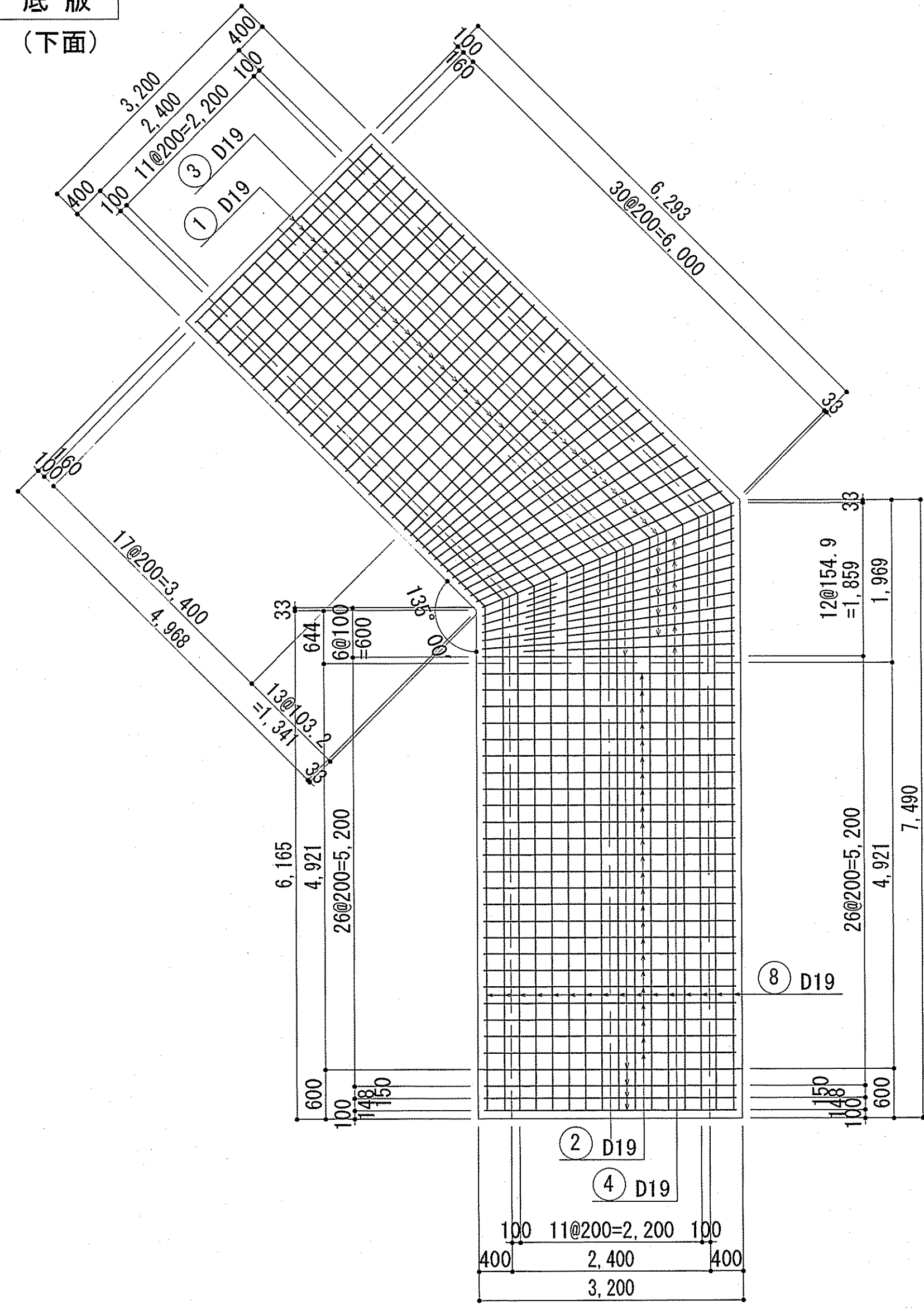
令和6~7年度	公共下水道事業		
設計番号	全 108 葉ノ内第 28 号	S-21	
名	下知ポンプ場流入渠・放流渠外築造工事	縮尺	
称	放流水路 中継人孔 配筋リスト	1/50	
課長		課長補佐	
係長		係	
設計		設計	
高知市上下水道局下水道整備課			

下知ポンプ場  
2期放流渠配筋図(1)

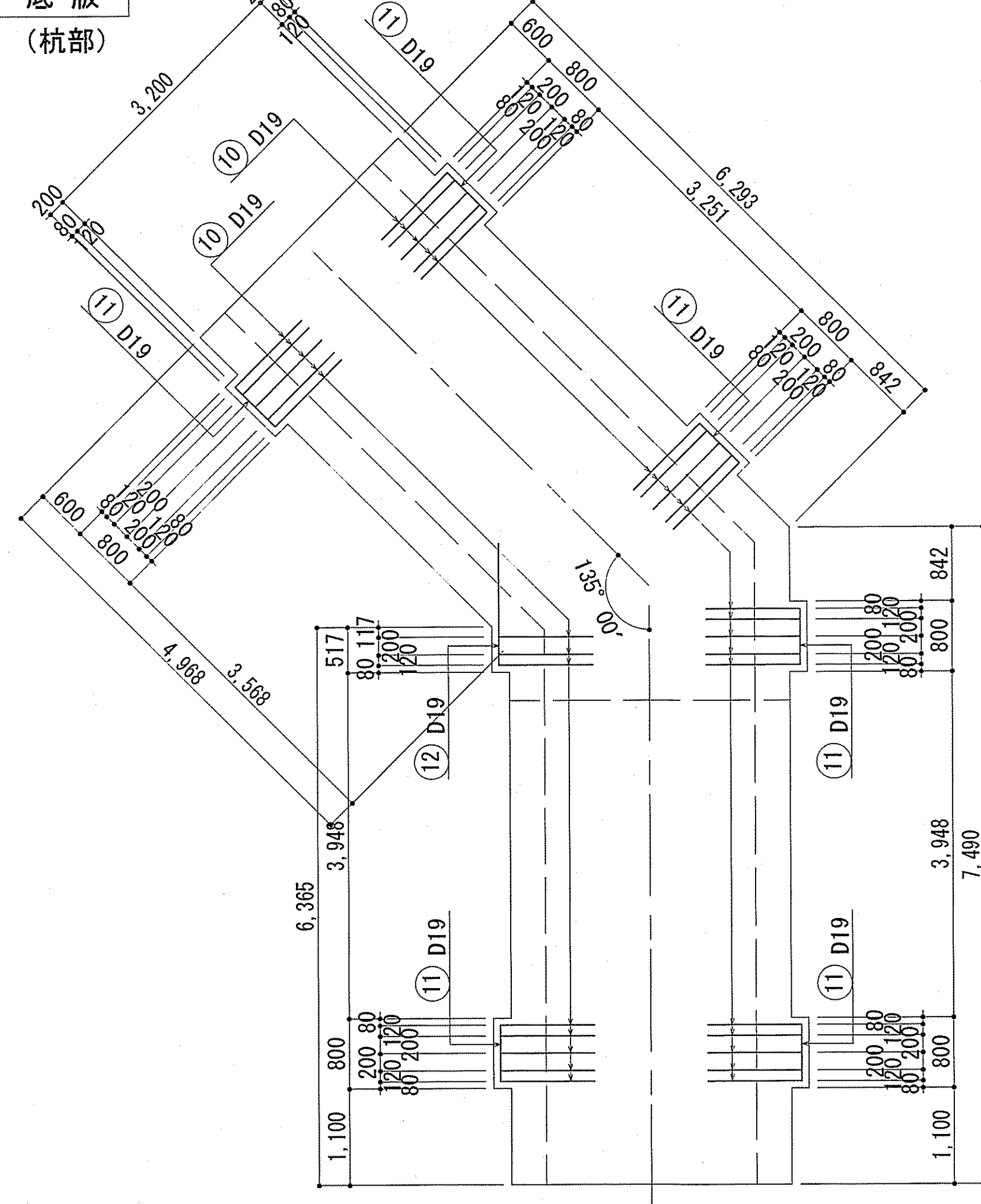
底板  
(上面)



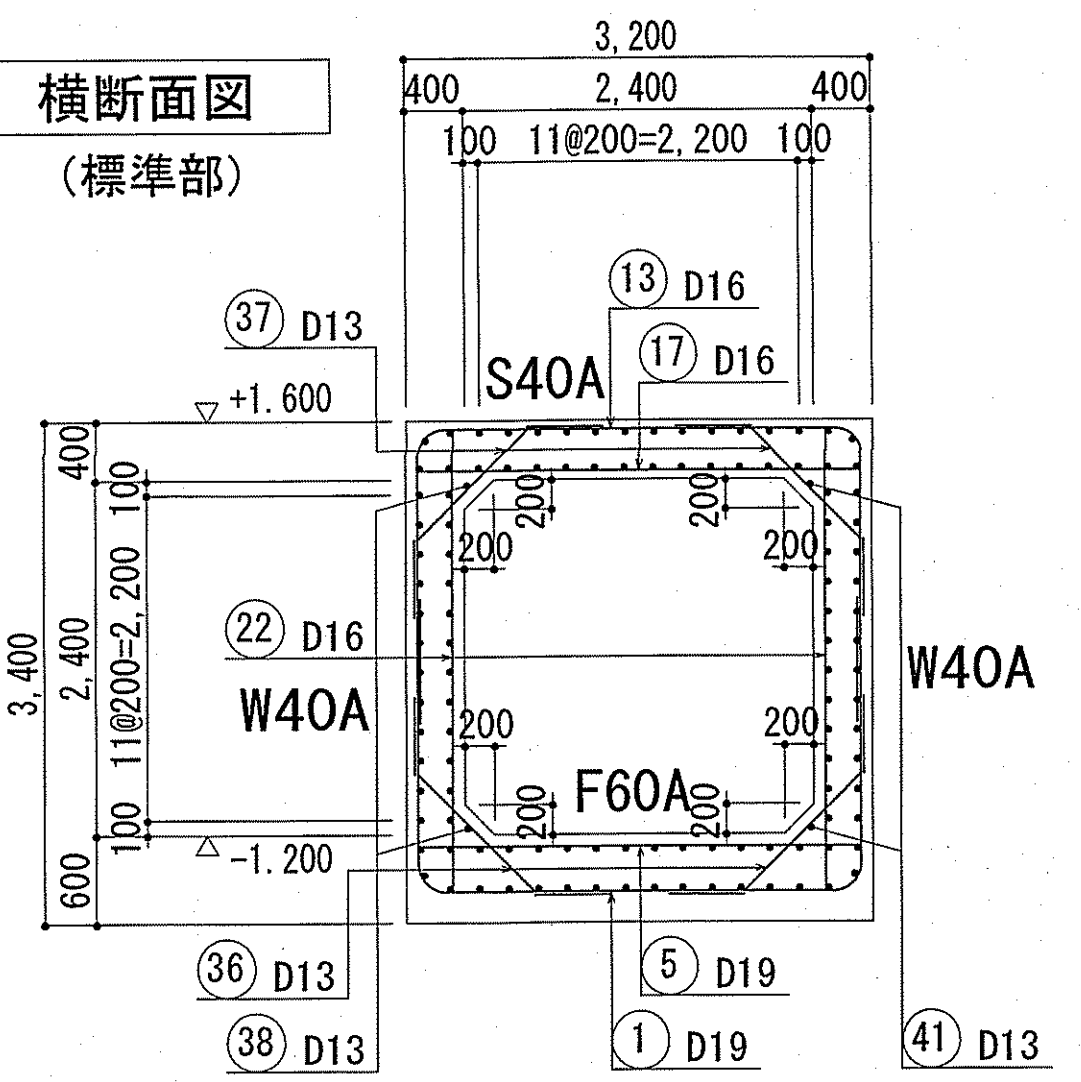
底板  
(下面)



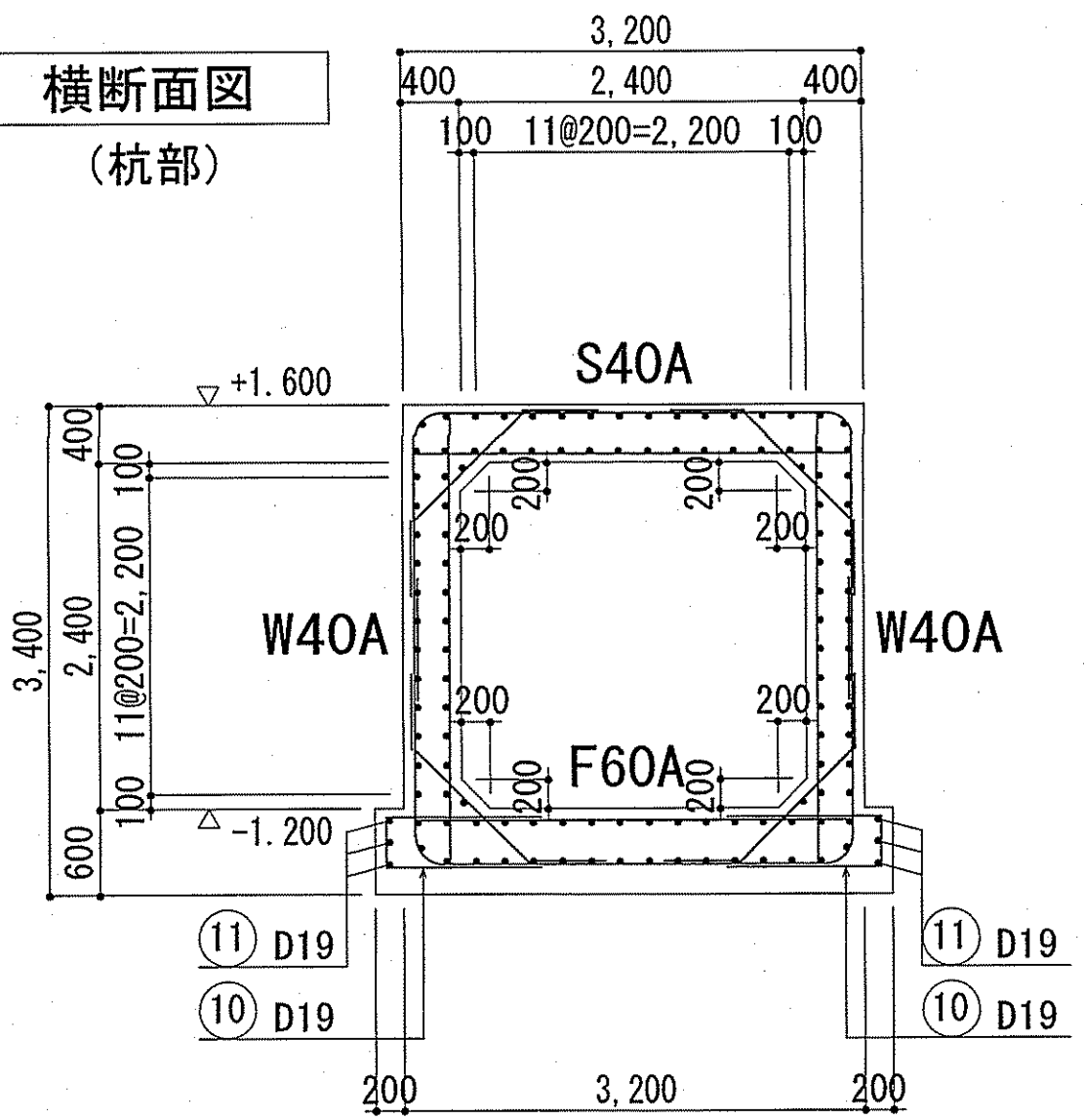
底板  
(杭部)



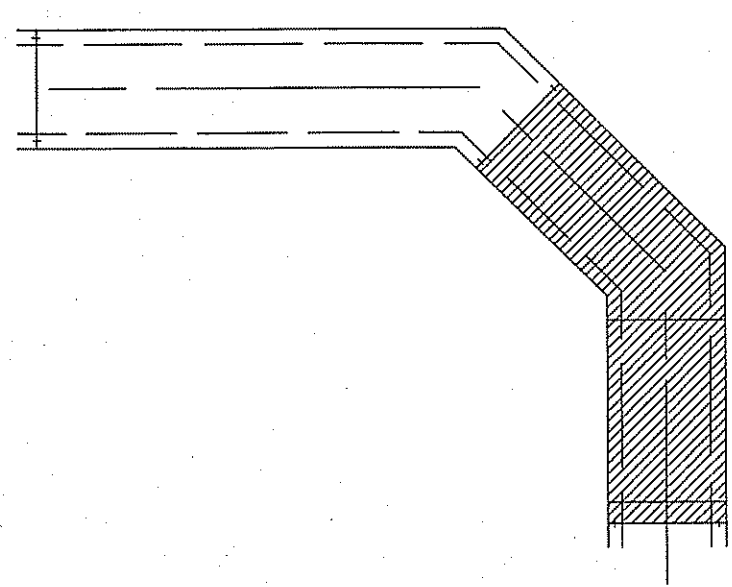
横断面図  
(標準部)



横断面図  
(杭部)



キープラン

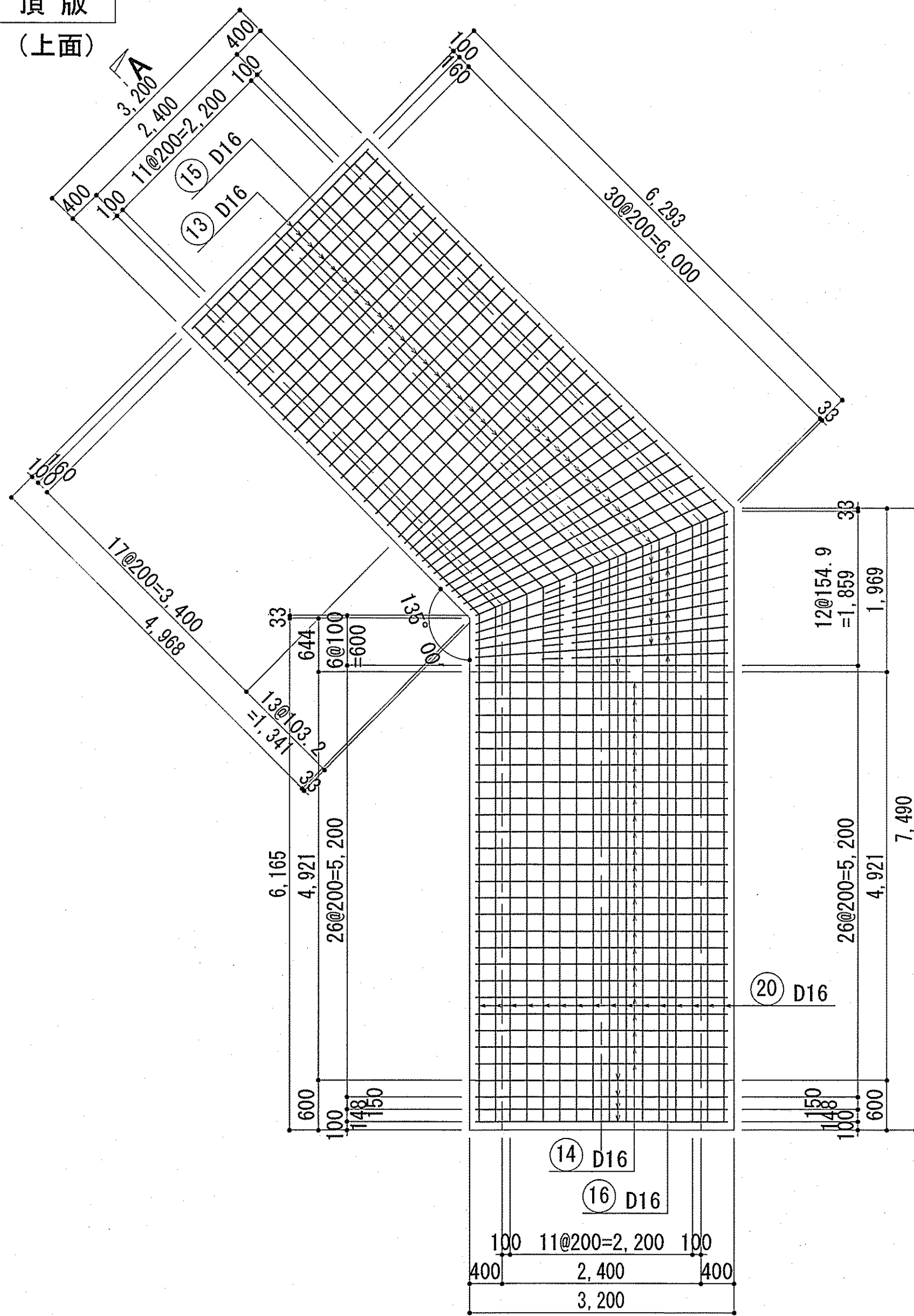


・鉄筋番号 ④ は底板幅止筋とする。(1m<sup>2</sup>当り1本)  
・2期放流渠配筋図(1)(2)(3)の鉄筋番号は連番とする。

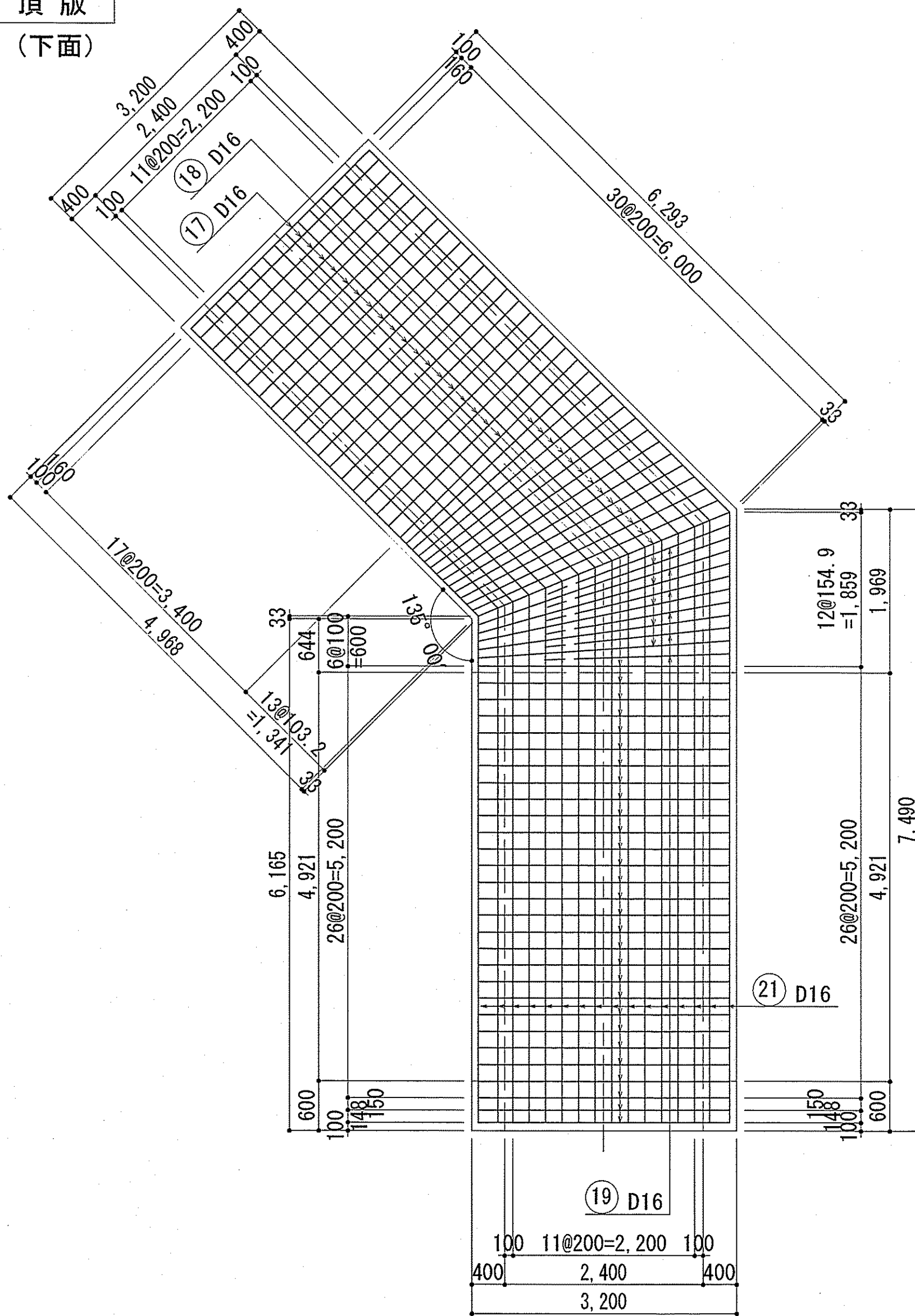
令和6~7年度	公共下水道事業	
設計番号	全108葉ノ内第29号	S-25
名	下知ポンプ場流入渠・放流渠外築造工事	縮尺
称	放流渠 配筋図(1)	1/50
課長	課長補佐	係
高知市上下水道局	下水道整備課	

下知ポンプ場  
2期放流渠配筋図(2)

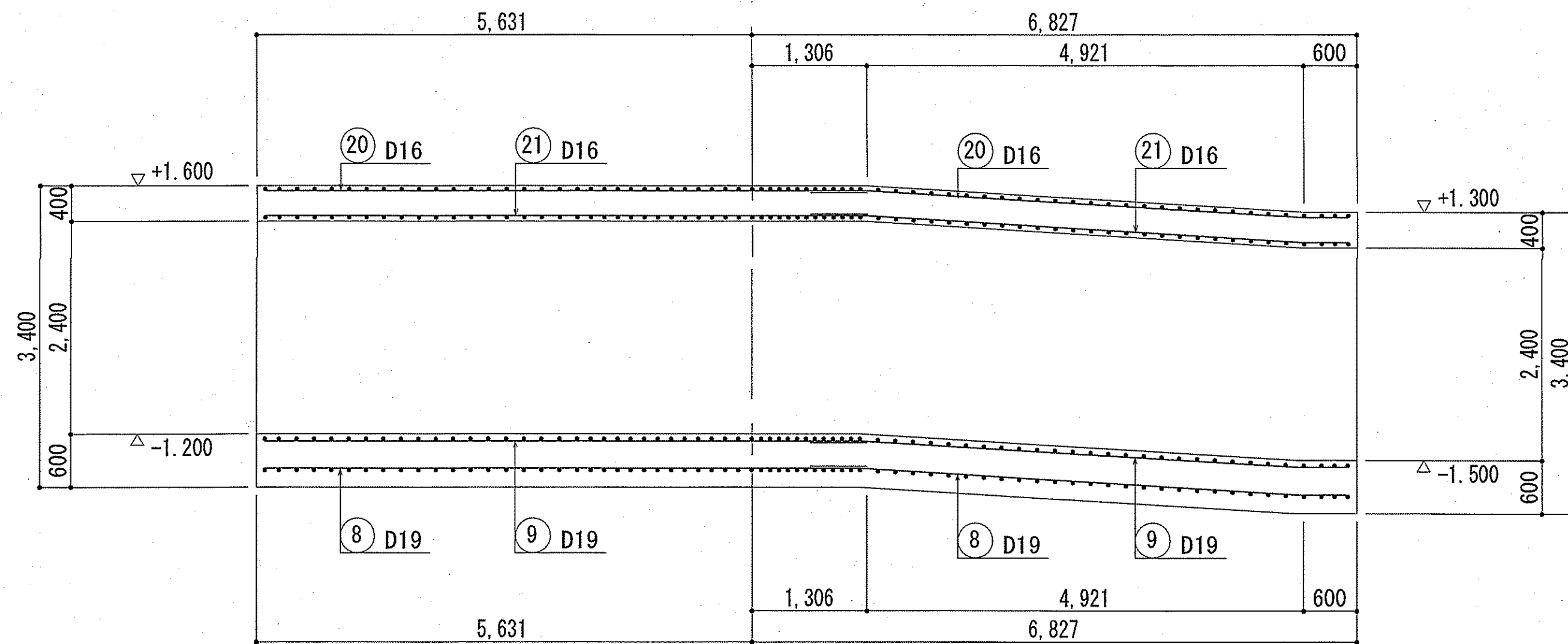
頂版  
(上面)



頂版  
(下面)

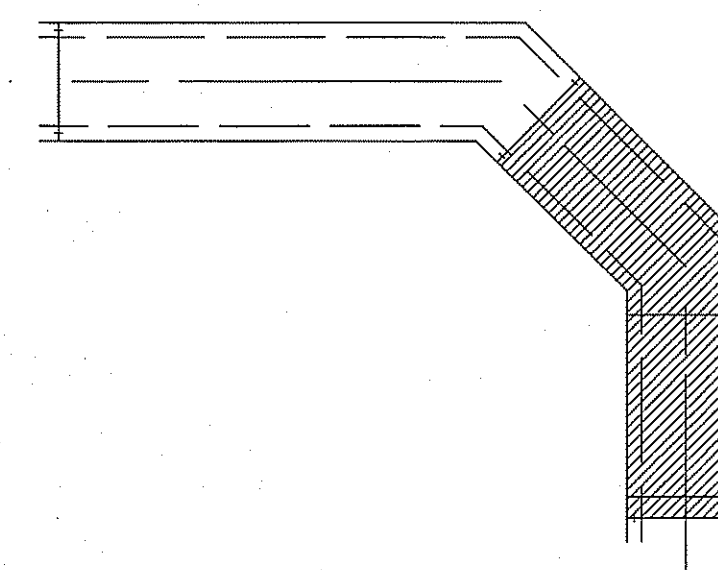


A



A-A 断面図

キープラン

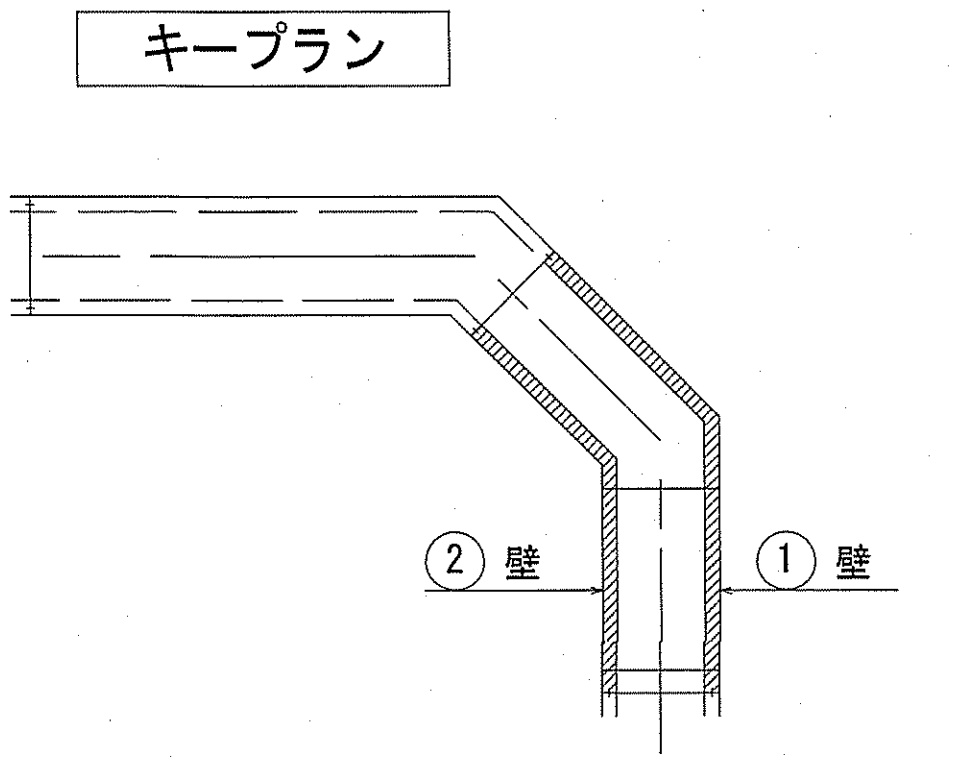
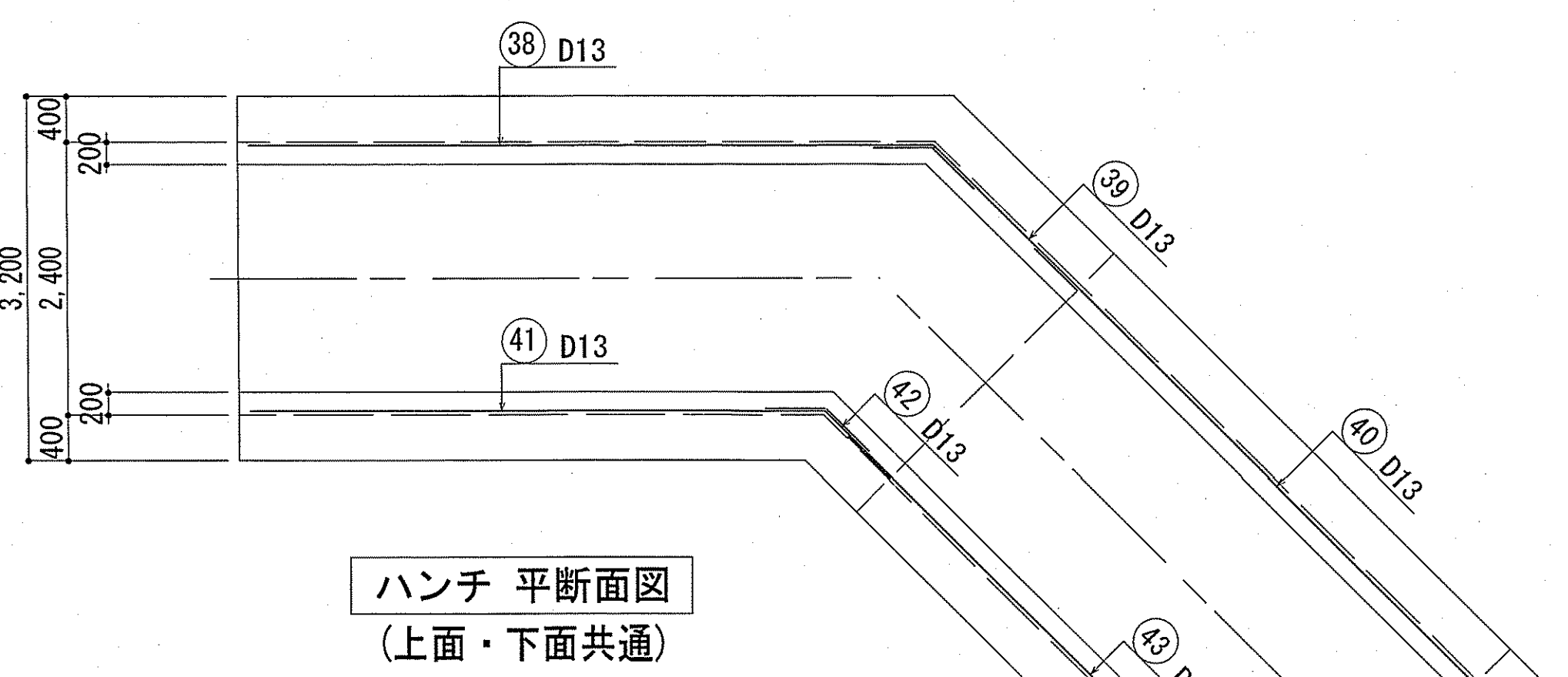
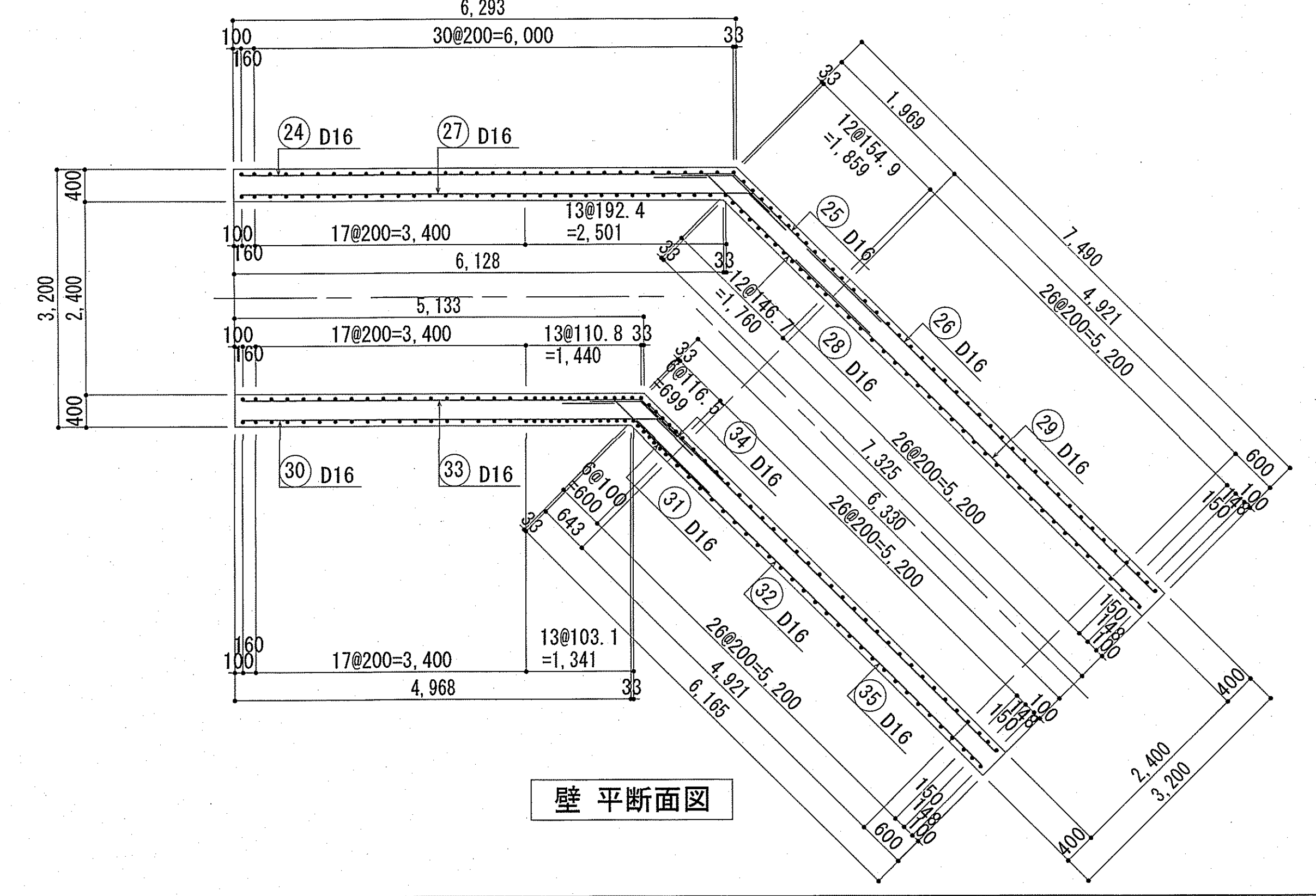
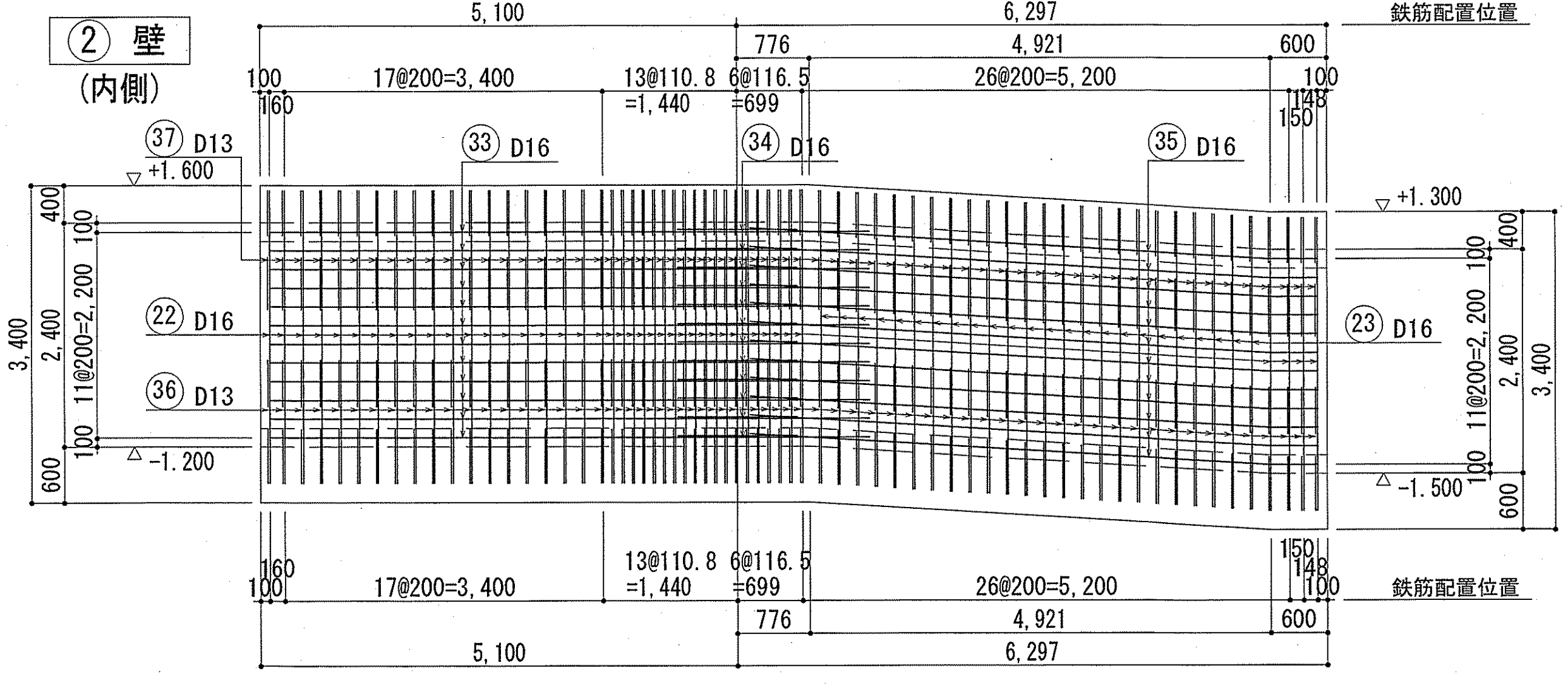
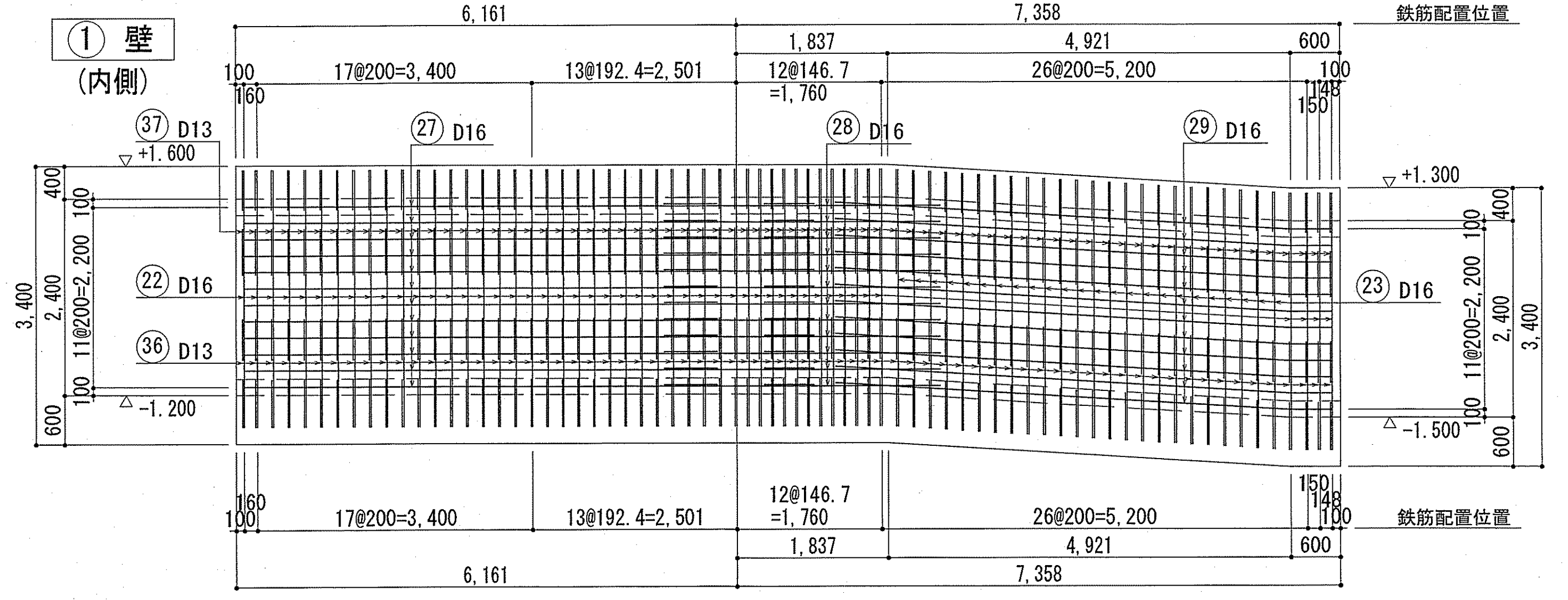
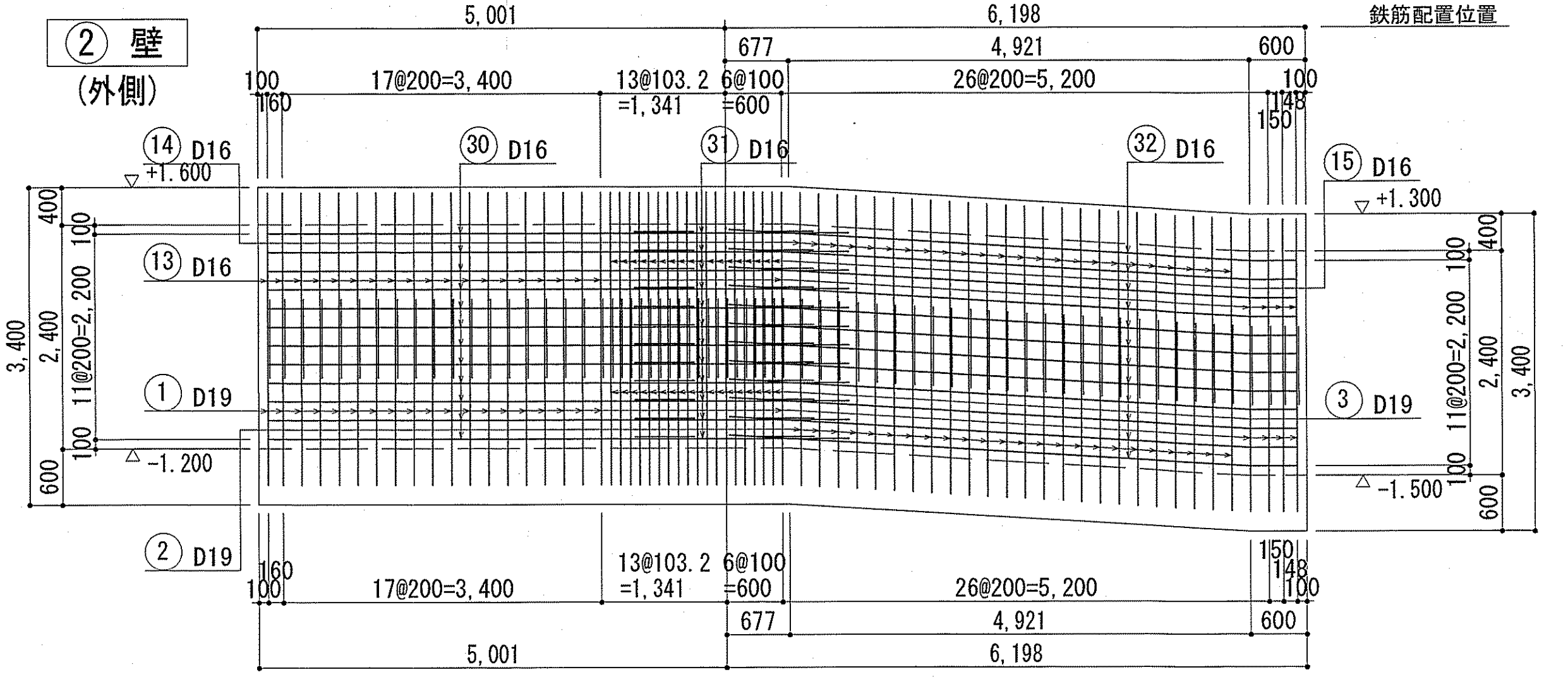
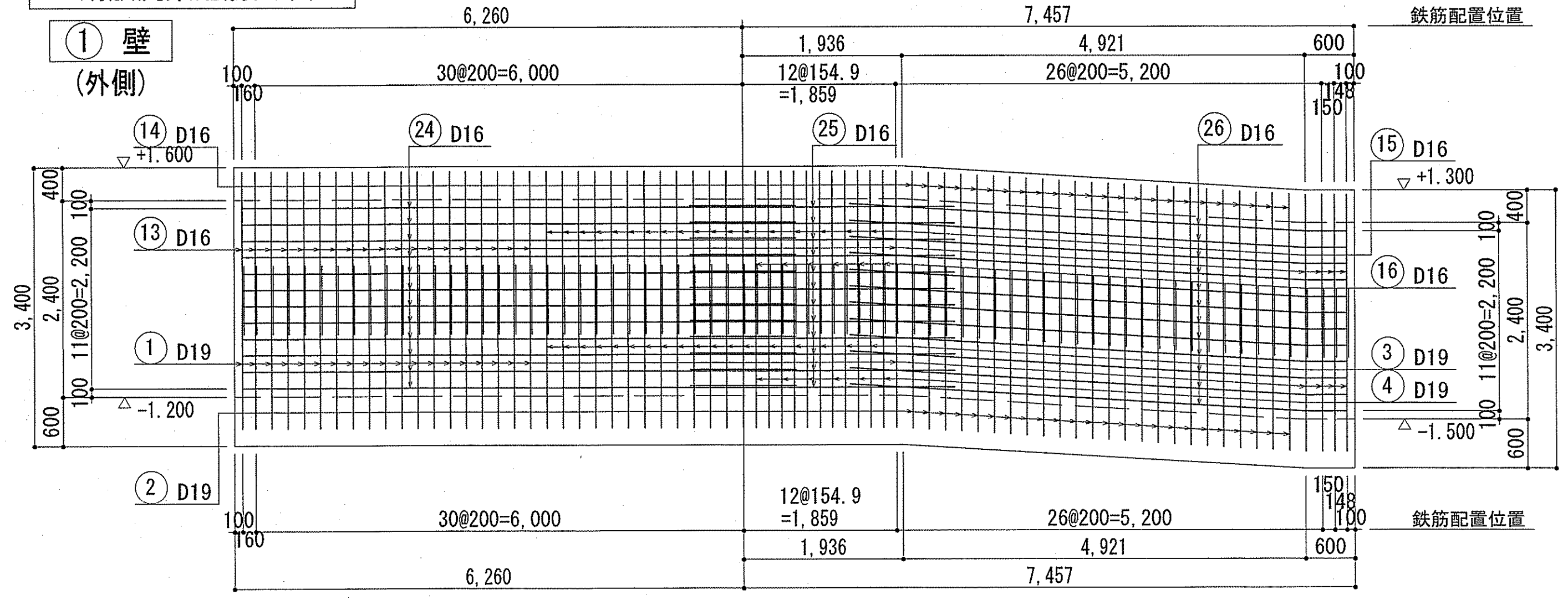


- 鉄筋番号 ④5 は頂版幅止筋とする。(1m<sup>2</sup>当り1本)
- 2期放流渠配筋図 (1) (2) (3) の鉄筋番号は連番とする。

令和6~7年度	公共下水道事業	
設計番号	全 108 葉ノ内第 30 号	S-26
名	下知ポンプ場流入渠・放流渠外築造工事	縮尺
称	放流渠 配筋図 (2)	1/50
課長	課長補佐	係長
設計	設計	設計
高知市上下水道局下水道整備課		



下知ポンプ場  
2期放流渠配筋図(3)

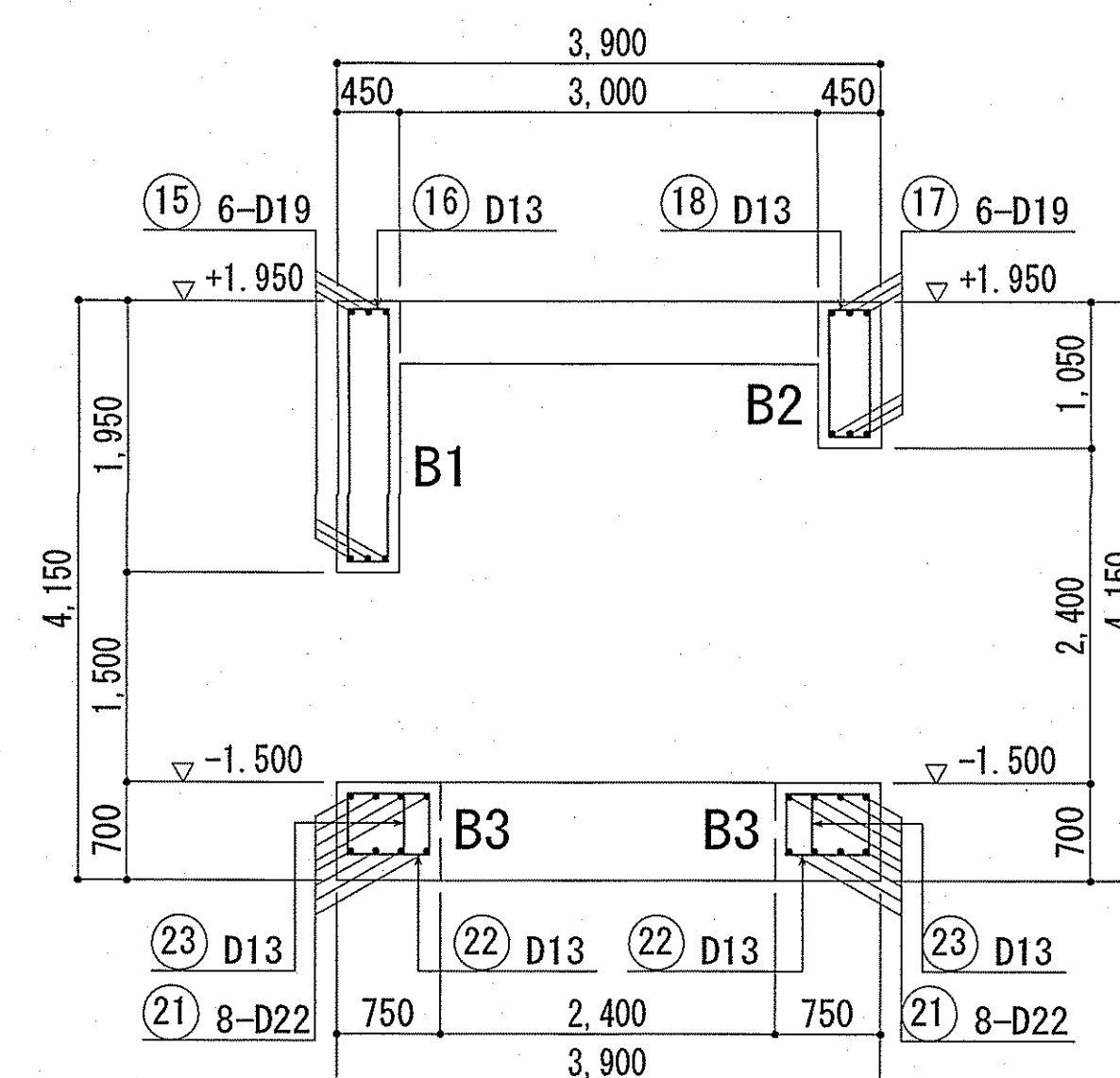
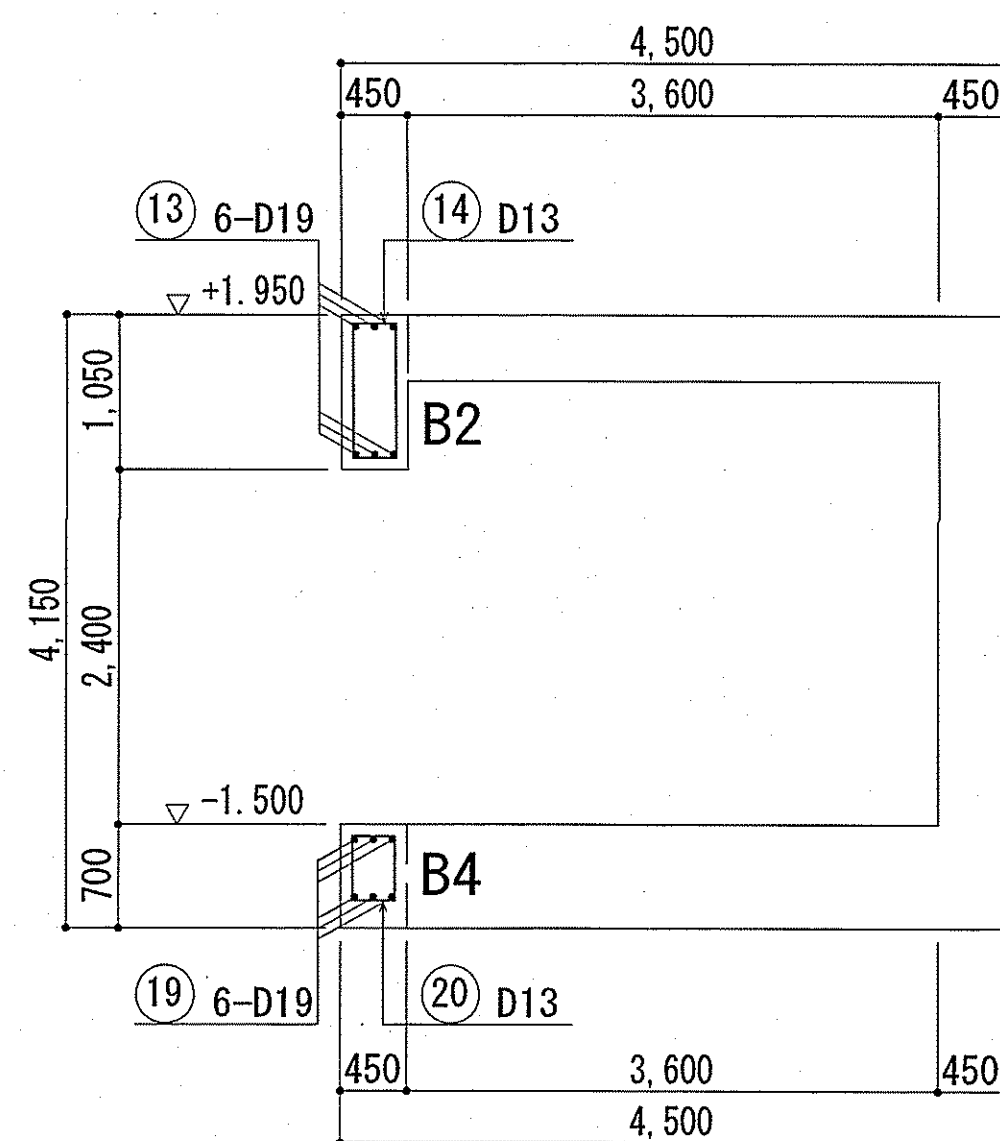
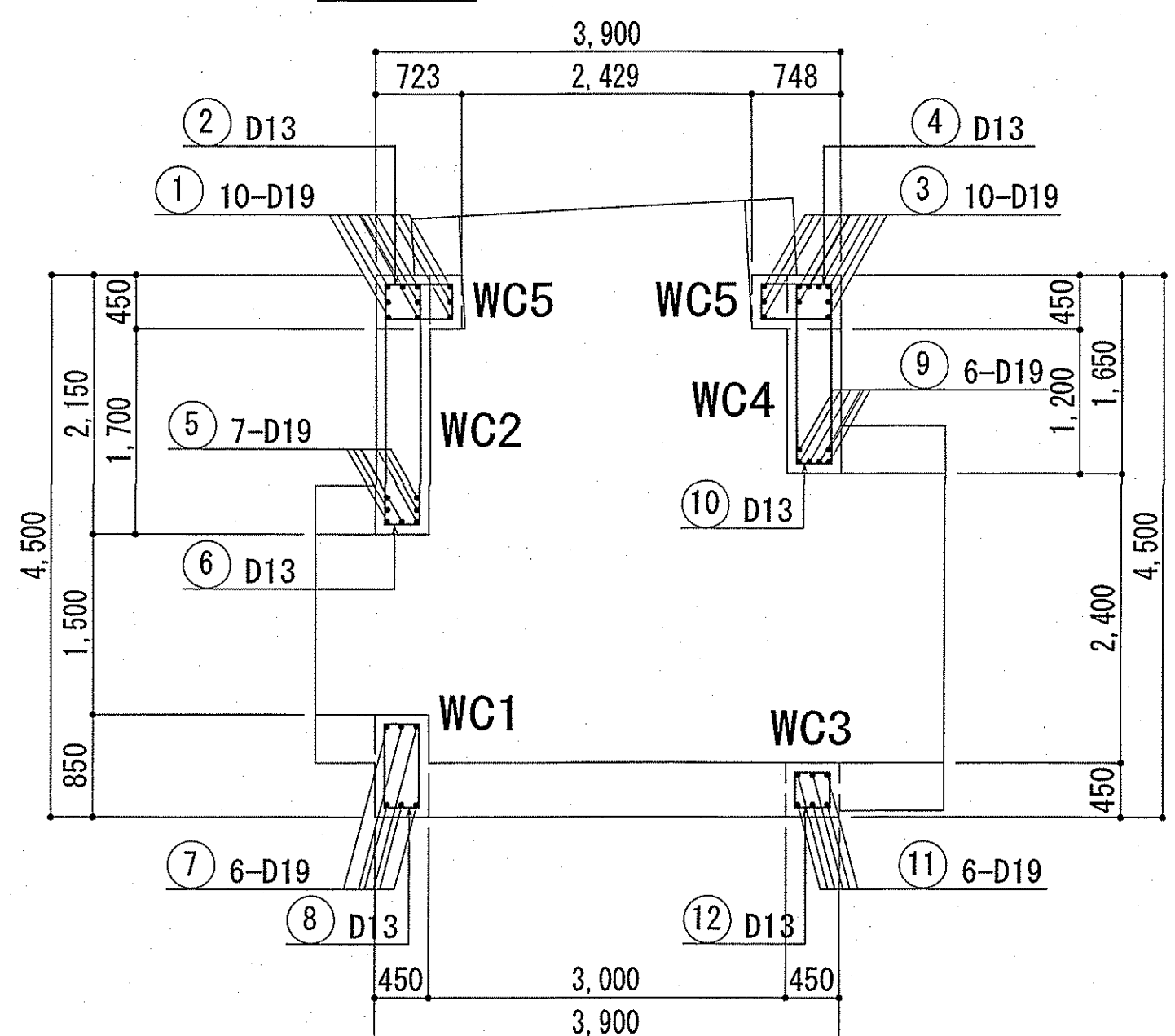
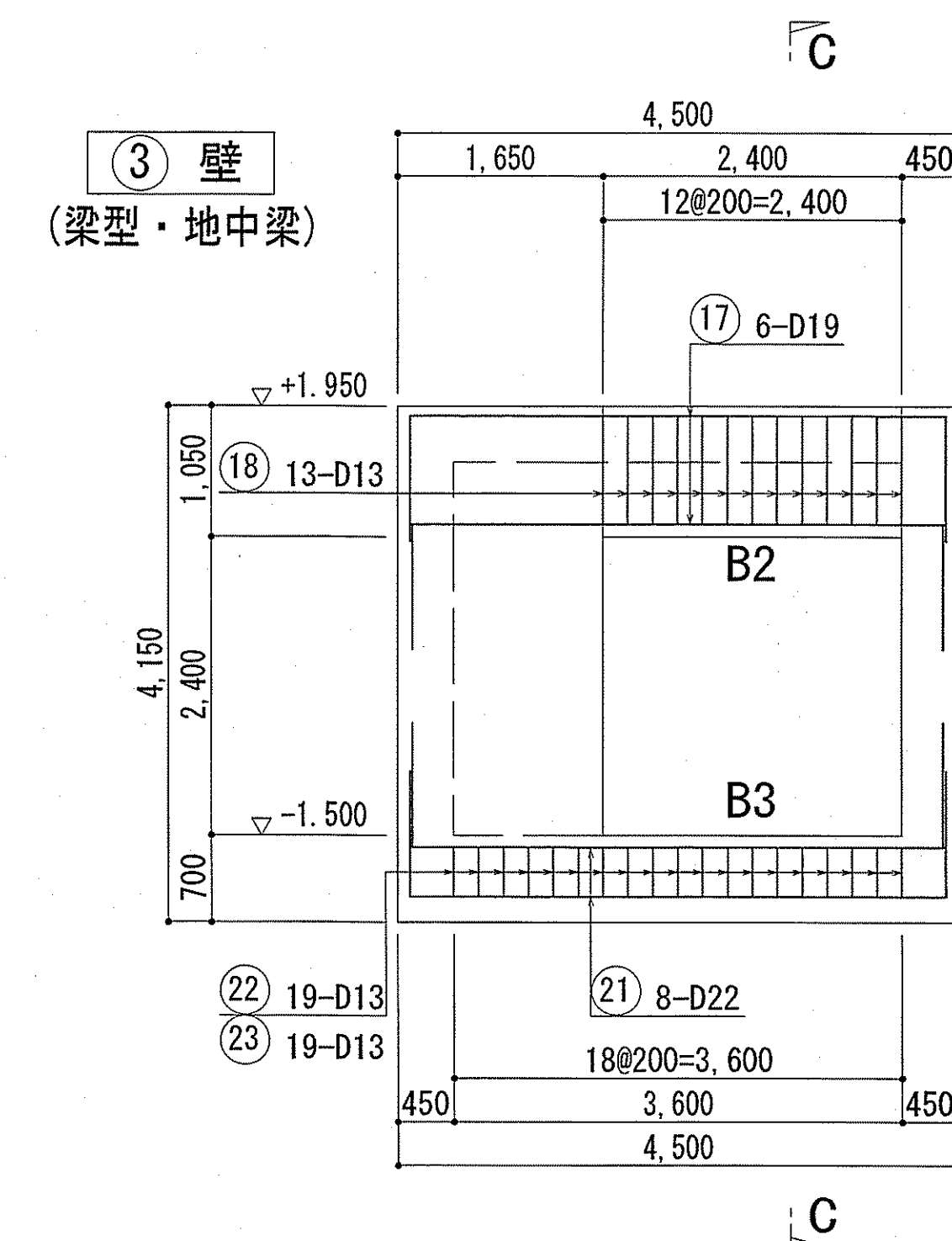
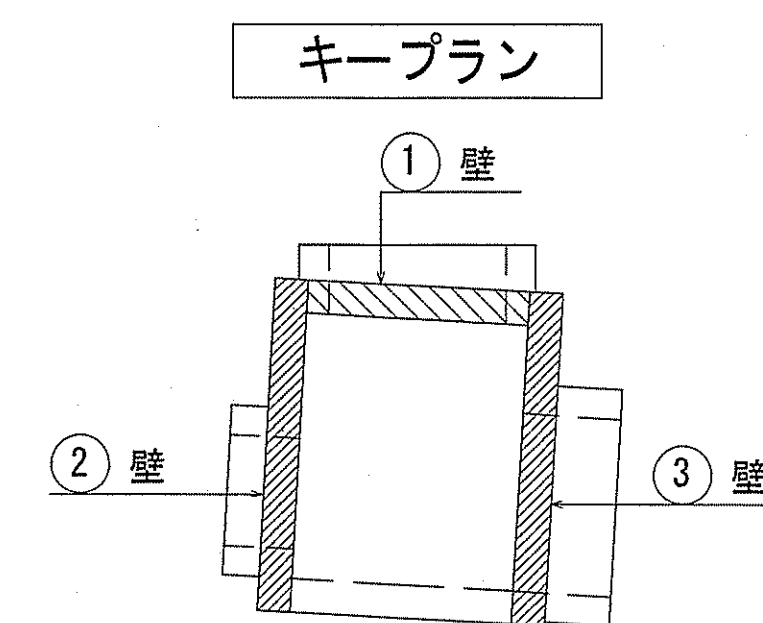
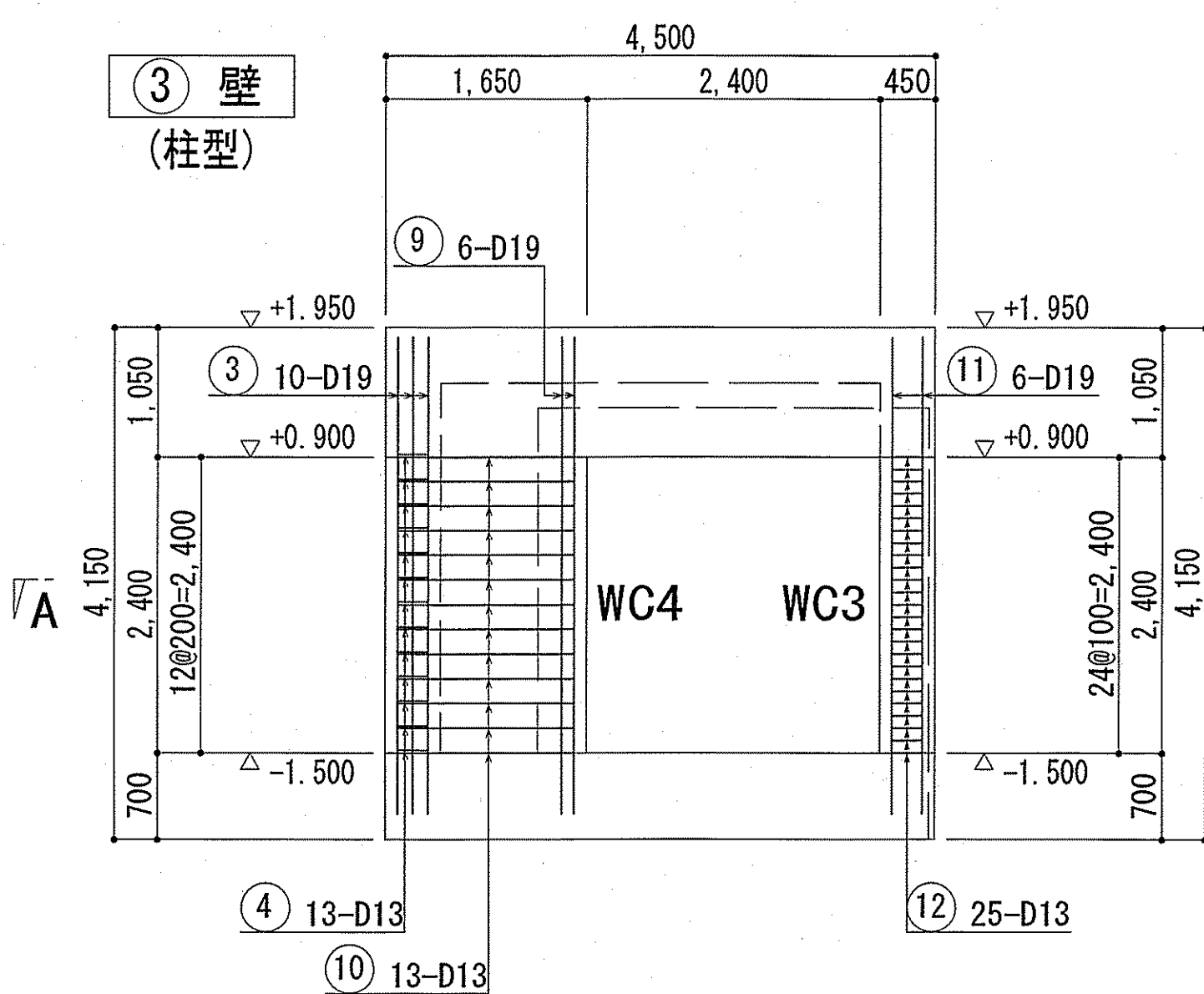
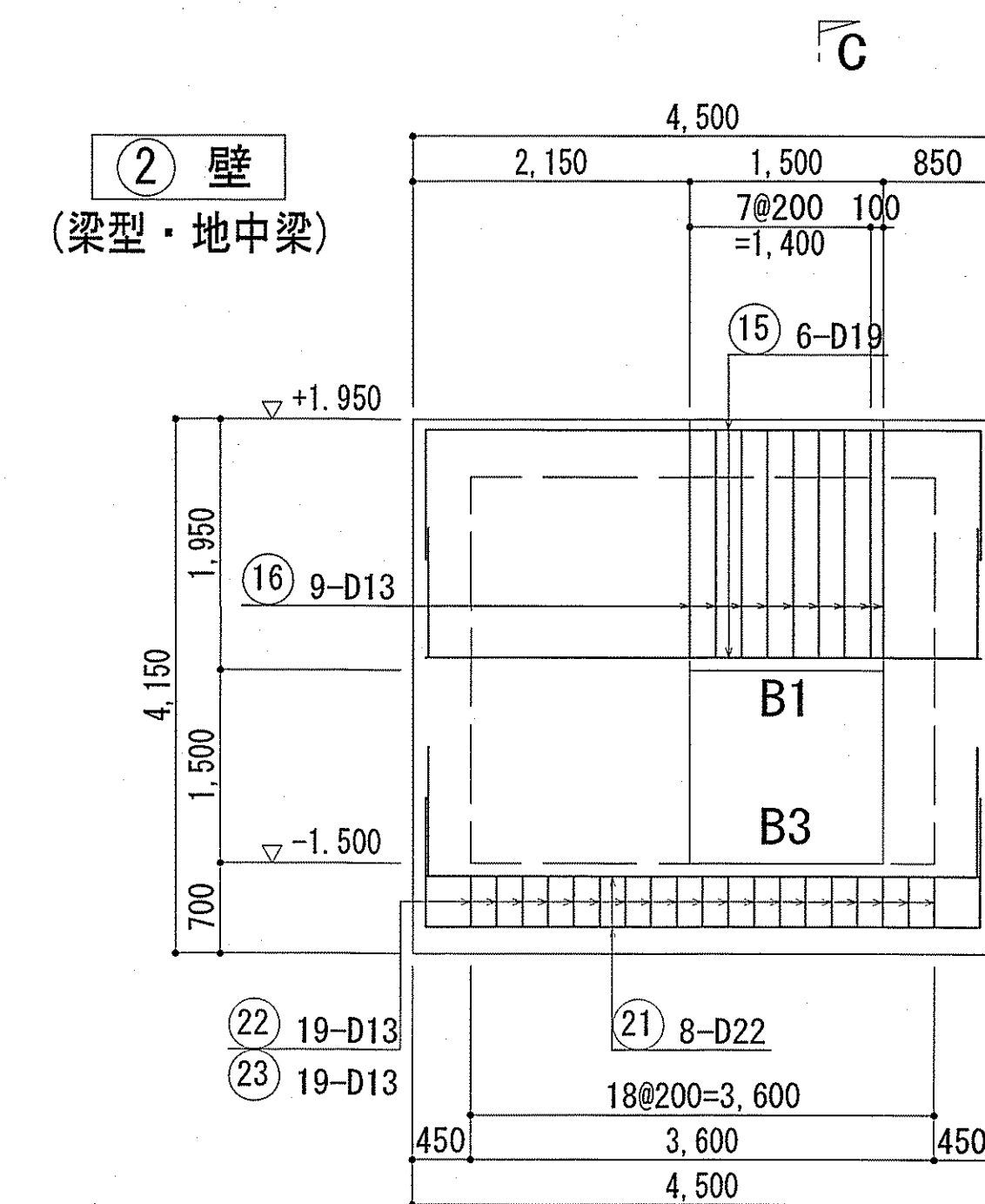
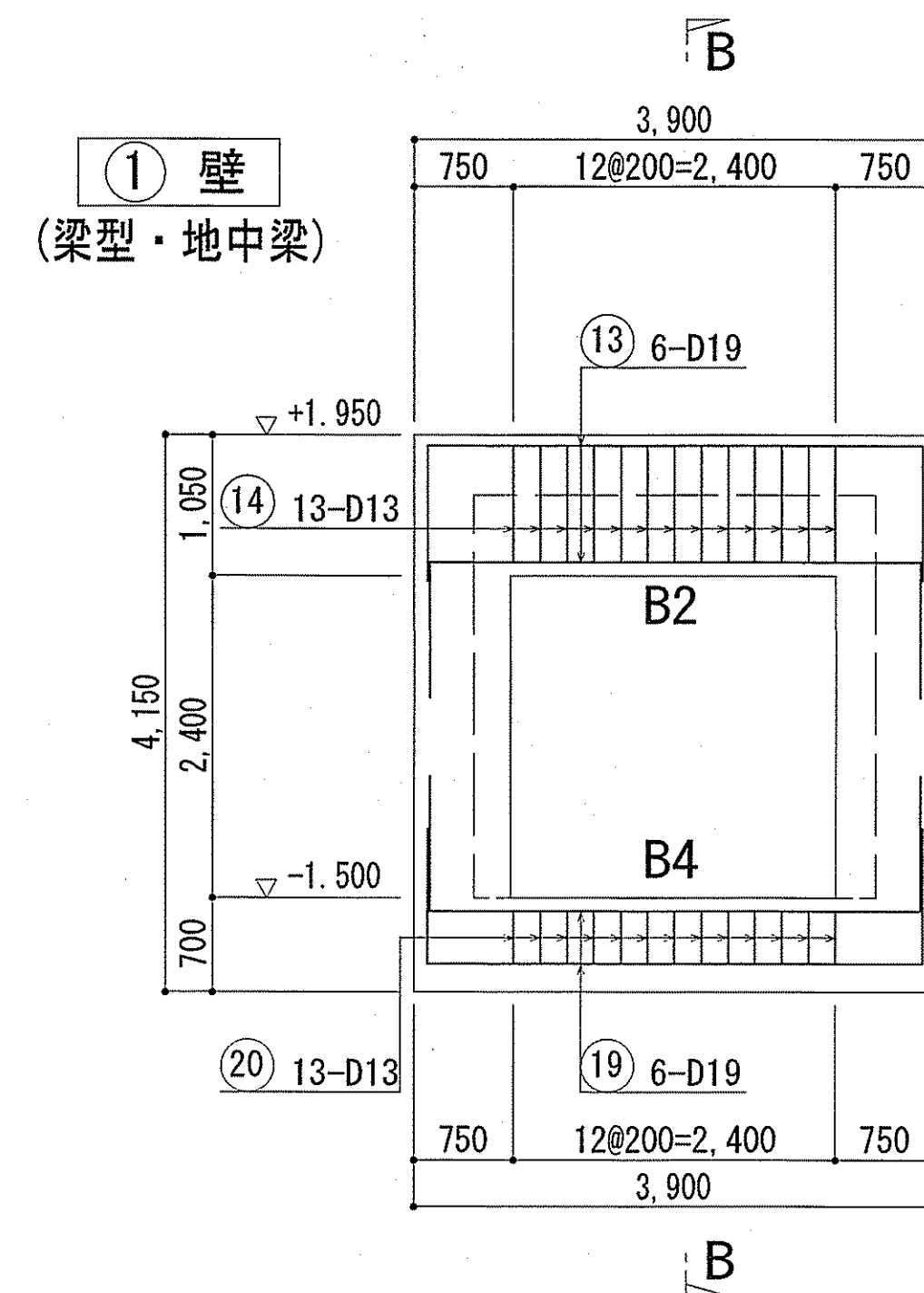
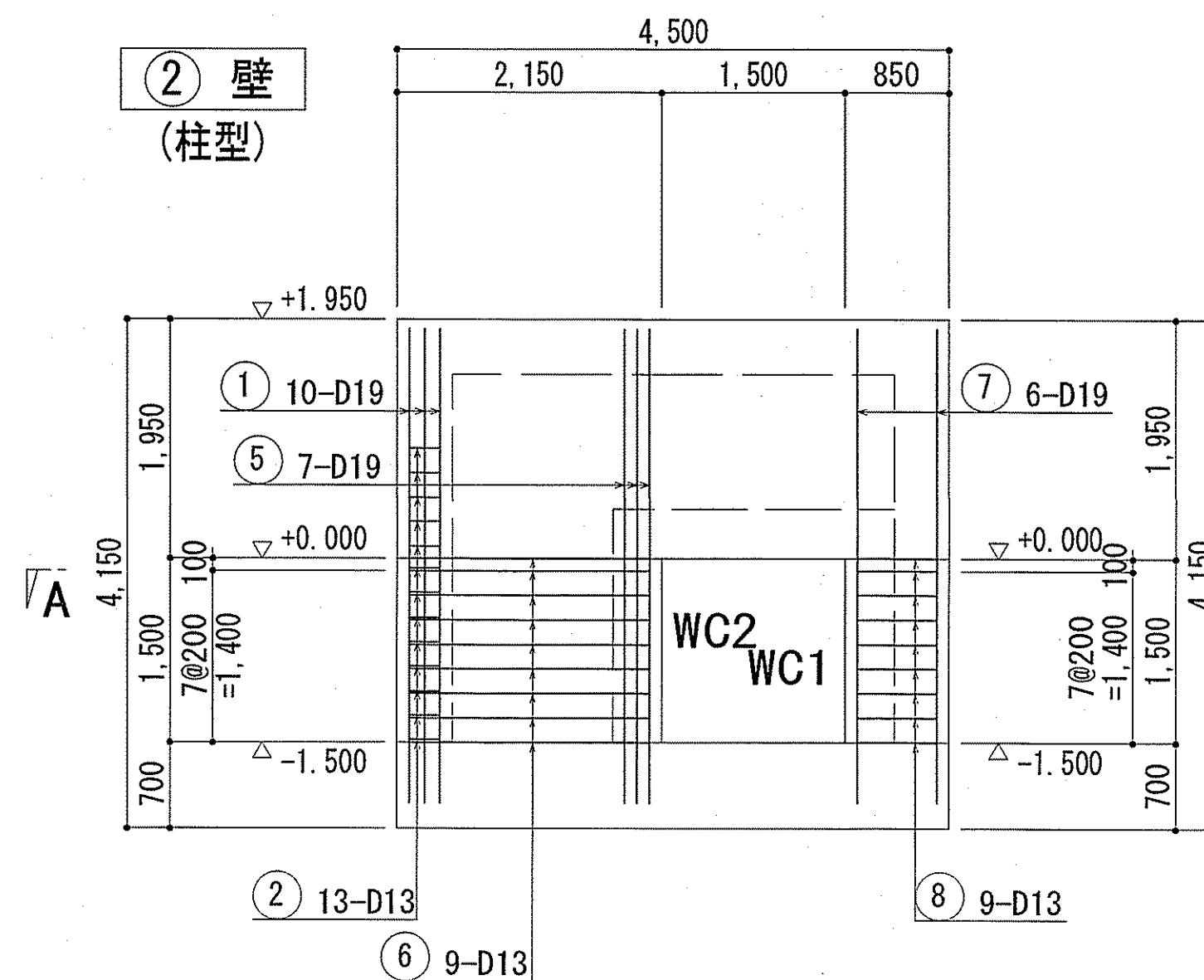
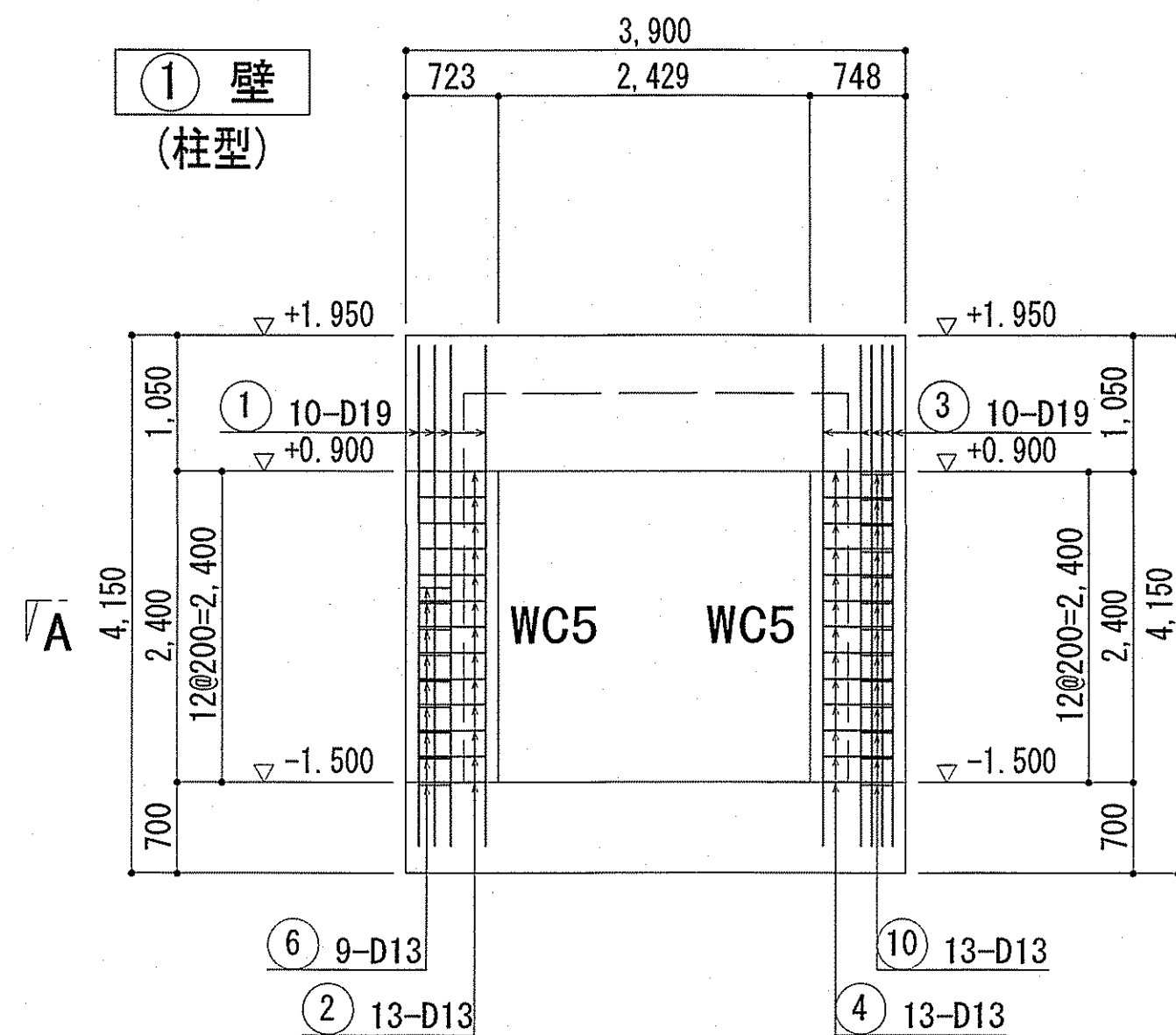


ハッチ 断面図  
(上面・下面共通)

鉄筋番号 (46) は壁幅止筋とする。(1m<sup>2</sup>当り1本)  
2期放流渠配筋図 (1) (2) (3) の鉄筋番号は連番とする。

令和6~7年度	公共下水道事業	
設計番号	全108葉ノ内第31号	S-27
名	下知ポンプ場流入渠・放流渠外築造工事	縮尺
称	放流渠 配筋図(3)	1/50
課長	課長補佐	係長
和	和	岡
岡	岡	岡
高知市上下水道局下水道整備課		

下知ポンプ場 中継人孔  
柱・梁配筋図



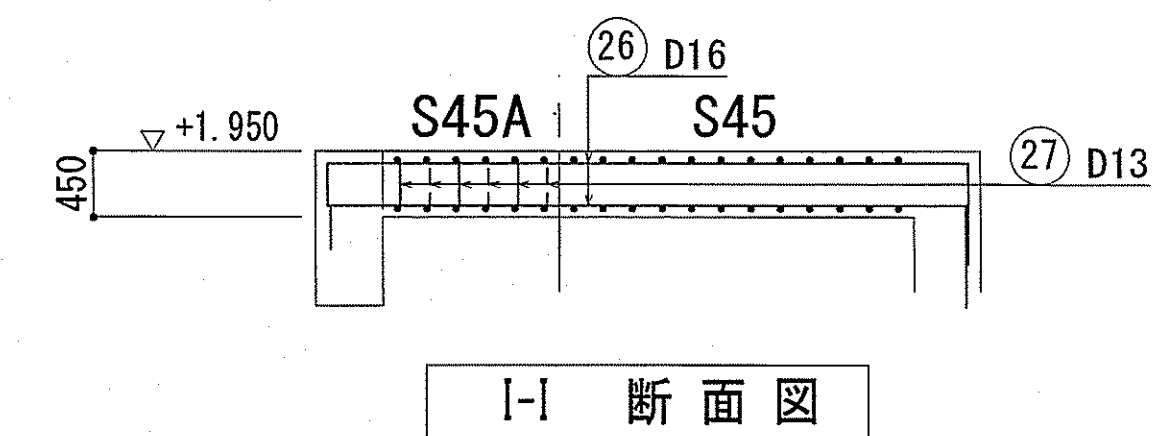
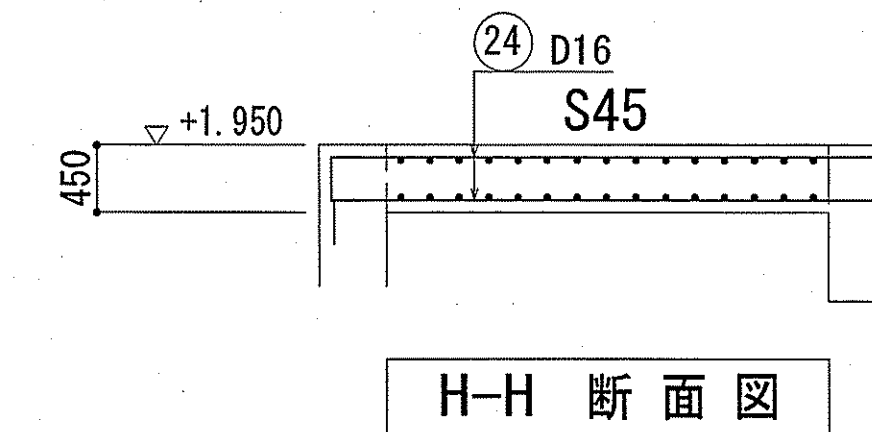
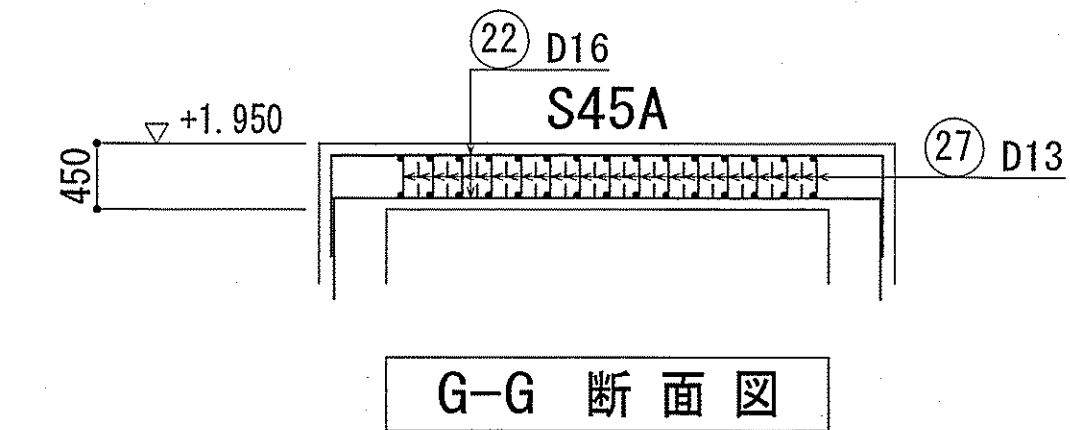
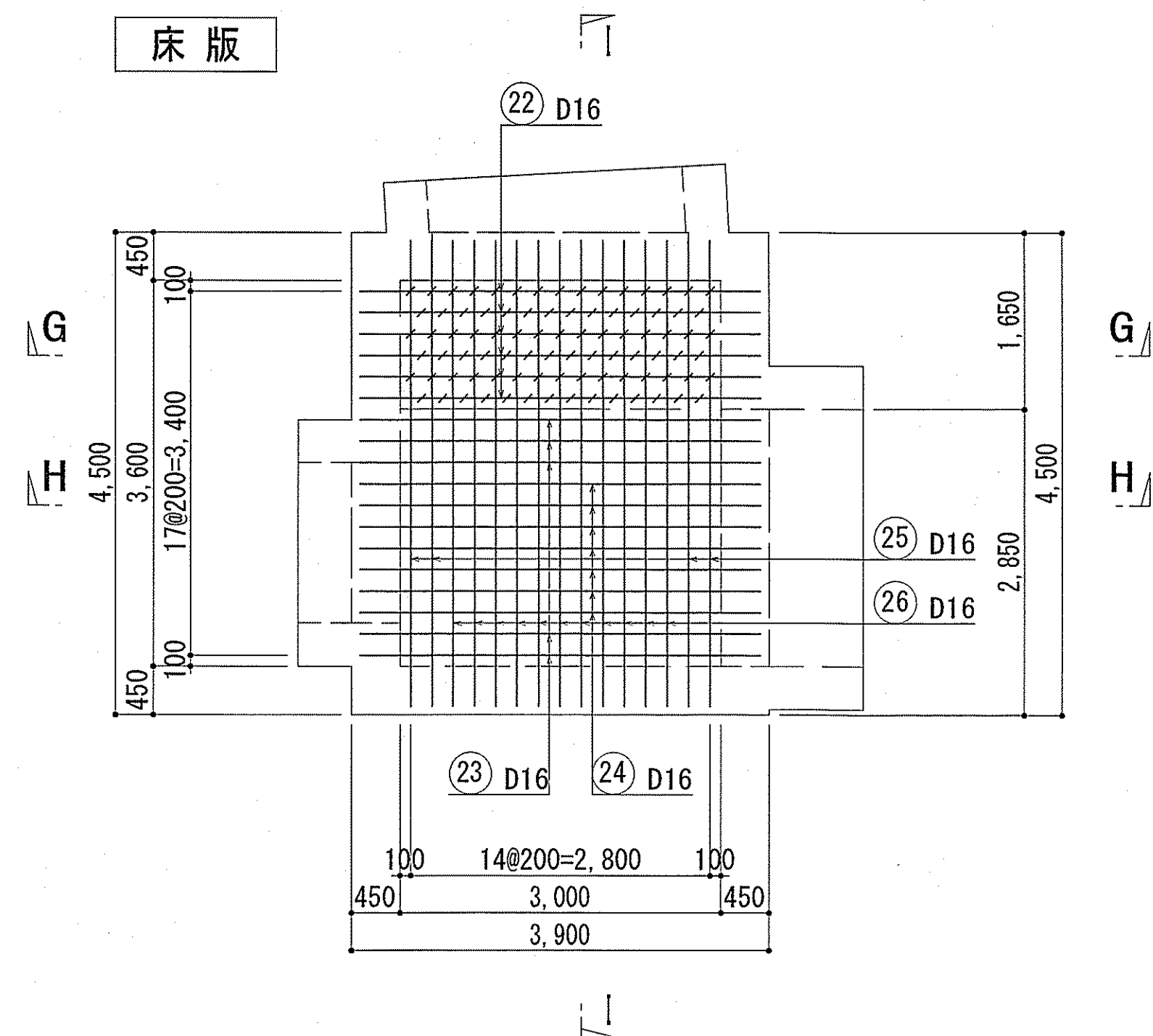
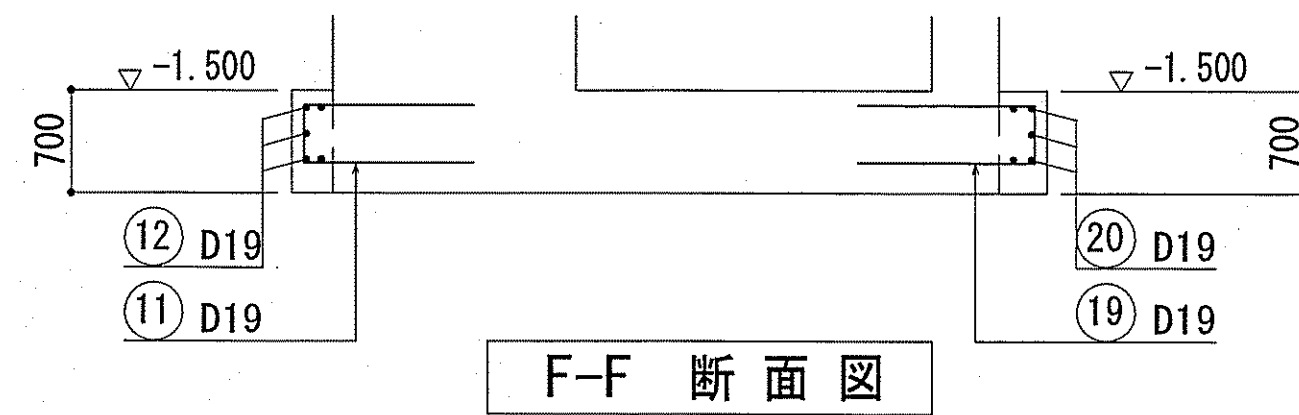
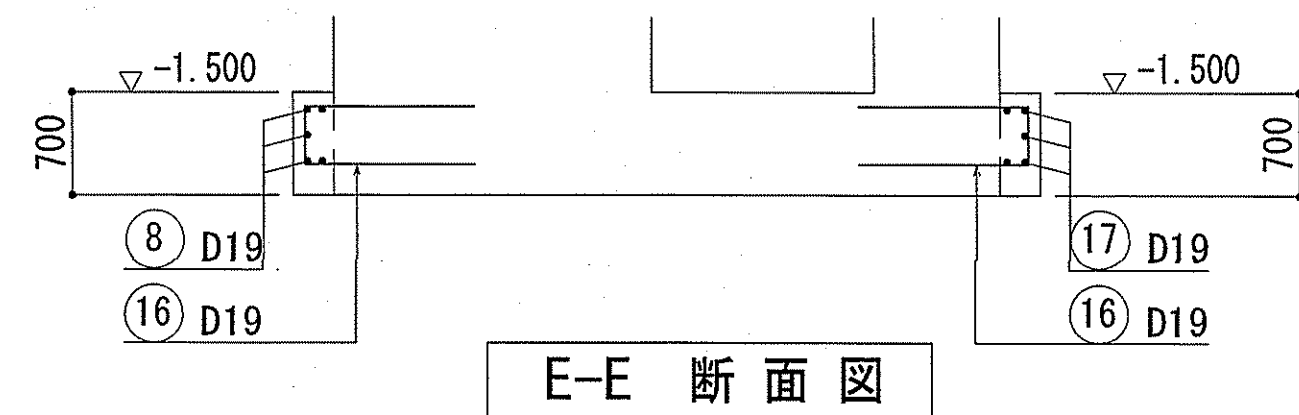
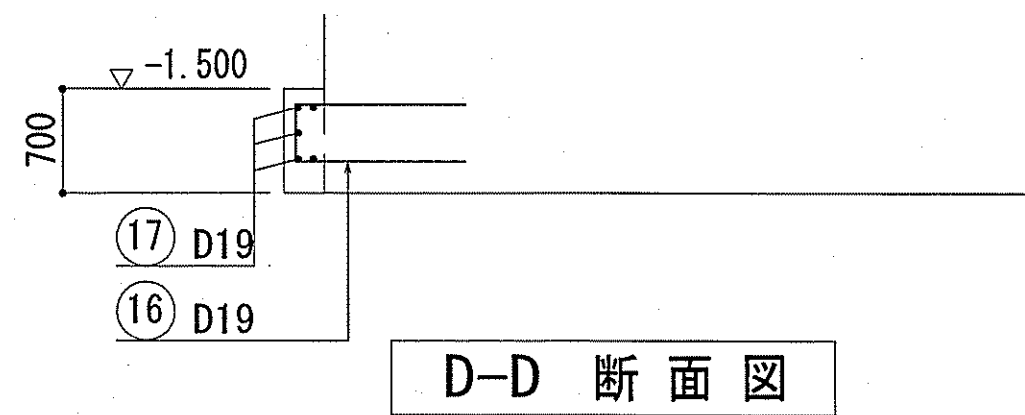
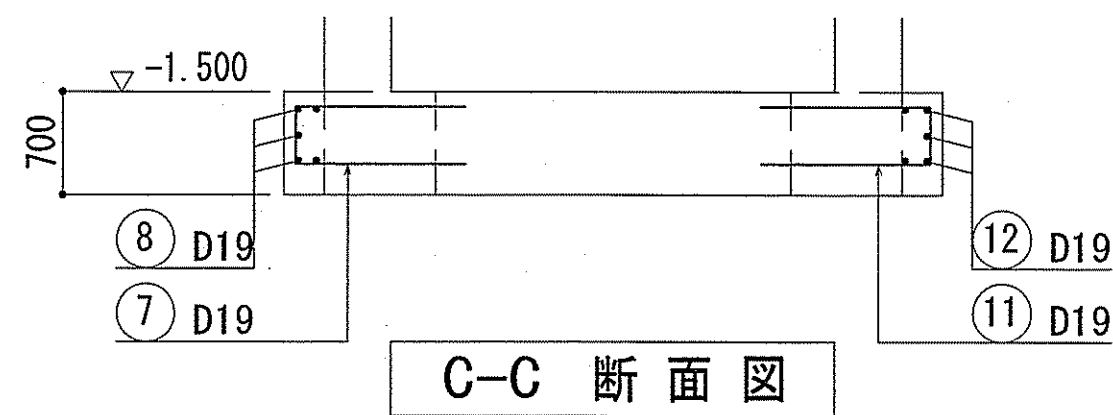
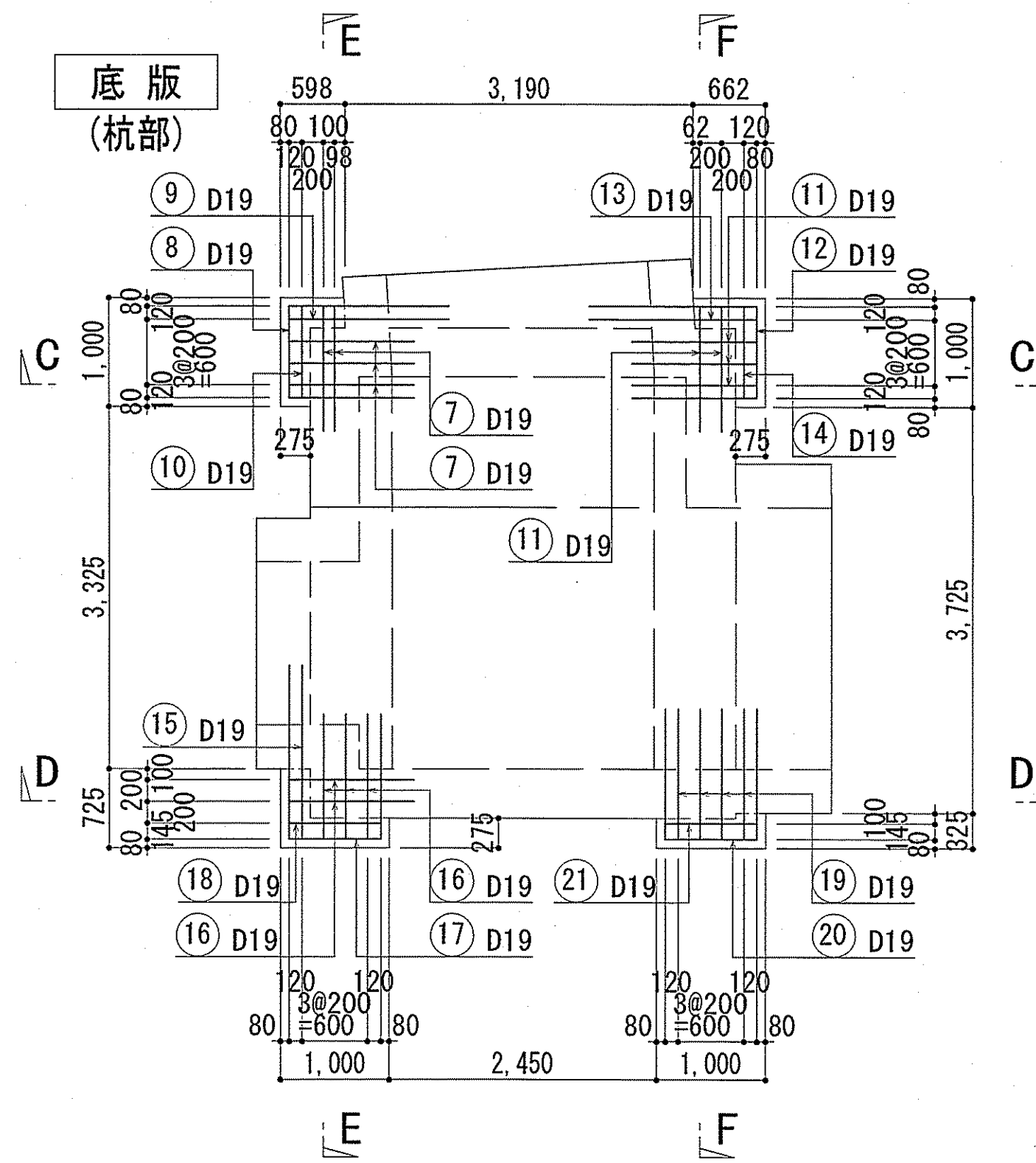
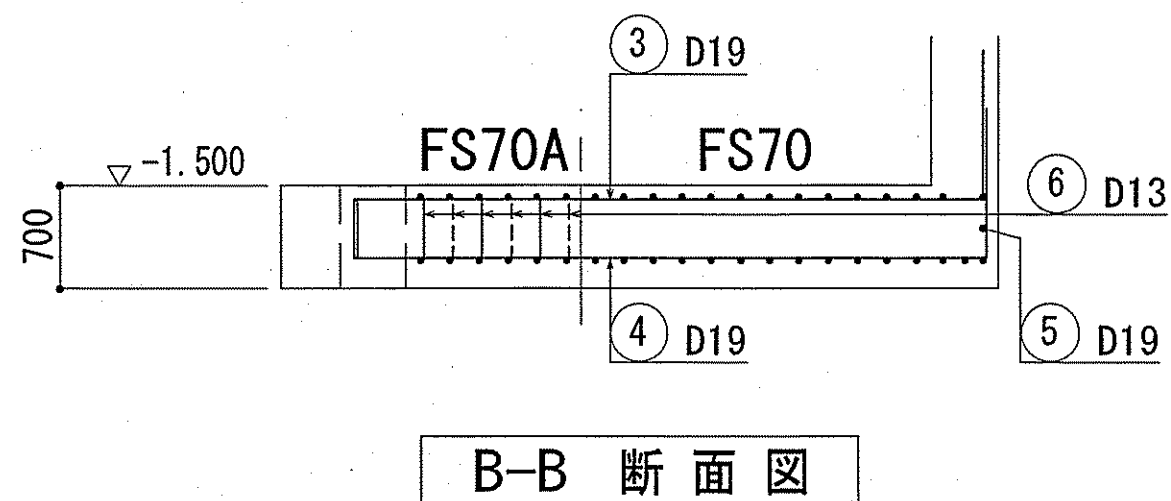
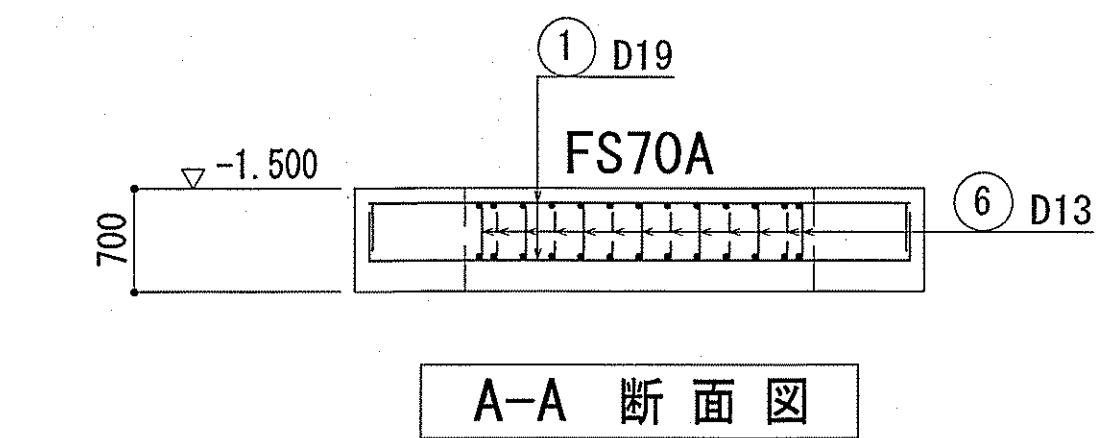
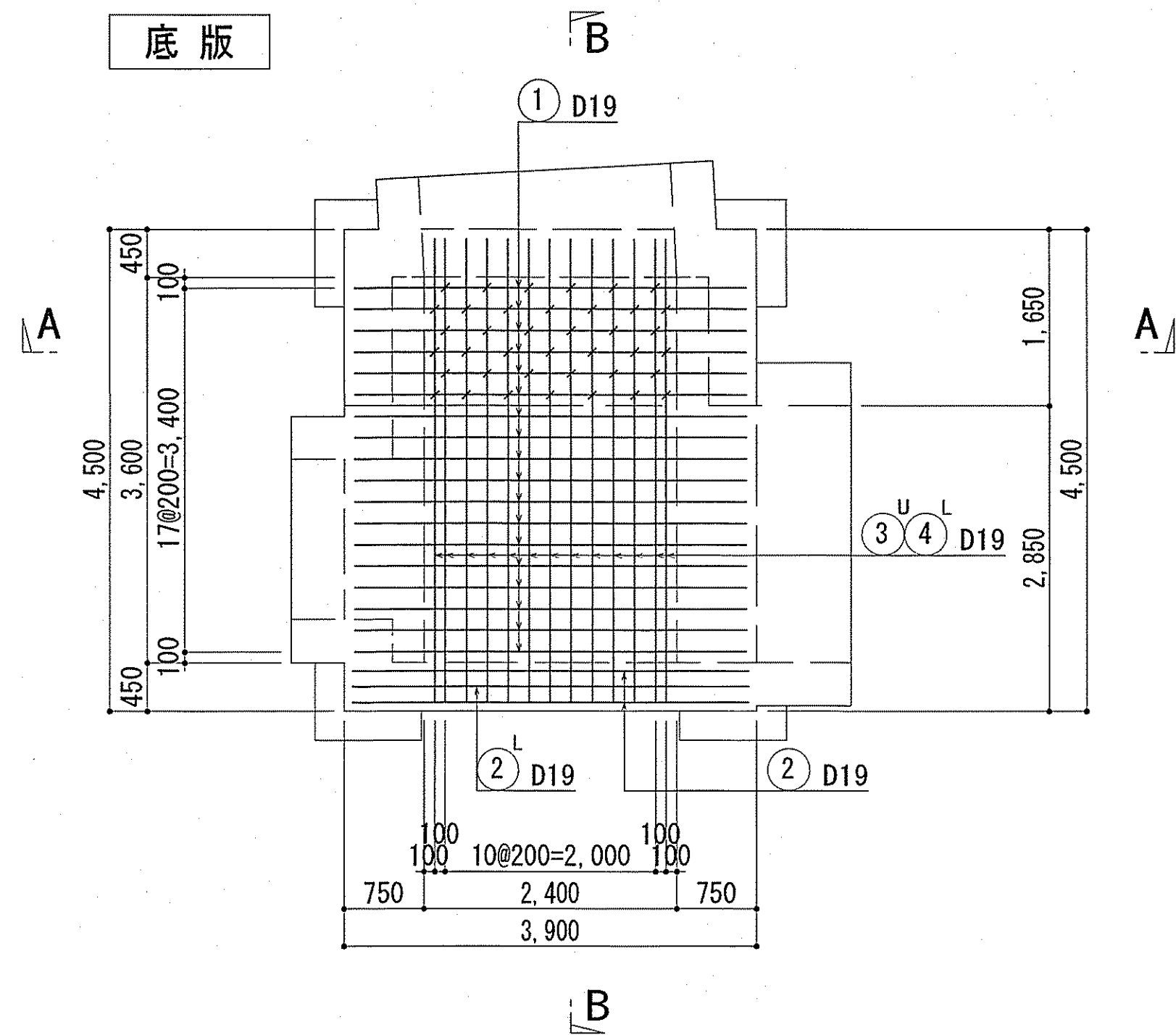
A-A 断面図

B-B 断面図

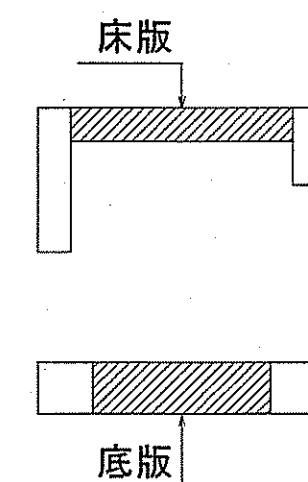
C-C 断面図

令和6~7年度	公共下水道事業	
設計番号	全 108 葉ノ内第 32 号	S-28
名	下知ポンプ場流入渠・放流渠外築造工事	縮尺
称	中継人孔 柱・梁配筋図	1/50
課長	課長補佐	係長
高知市上下水道局下水道整備課		

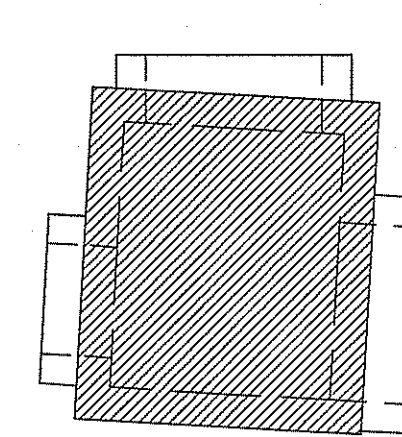
下知ポンプ場 中継人孔  
底版・床版配筋図



(断面図)



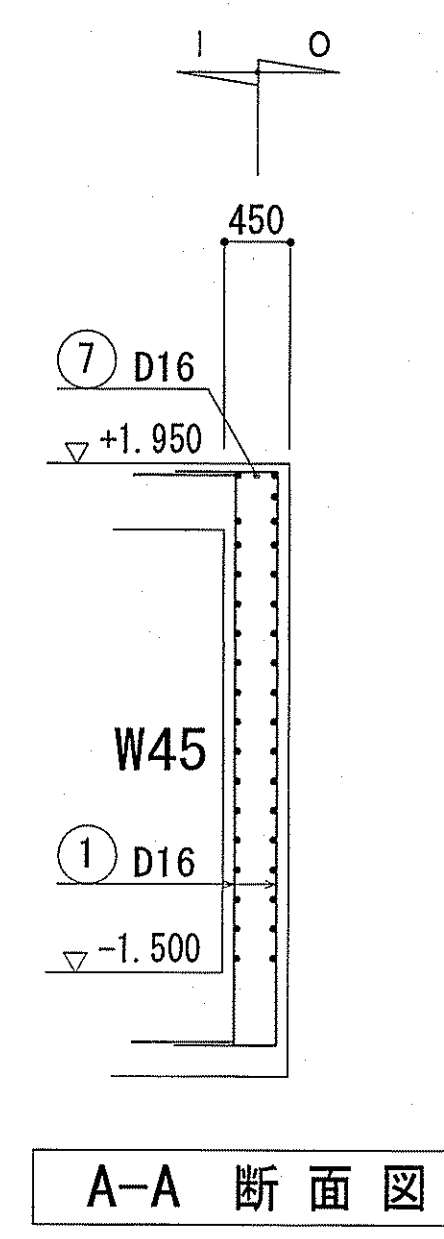
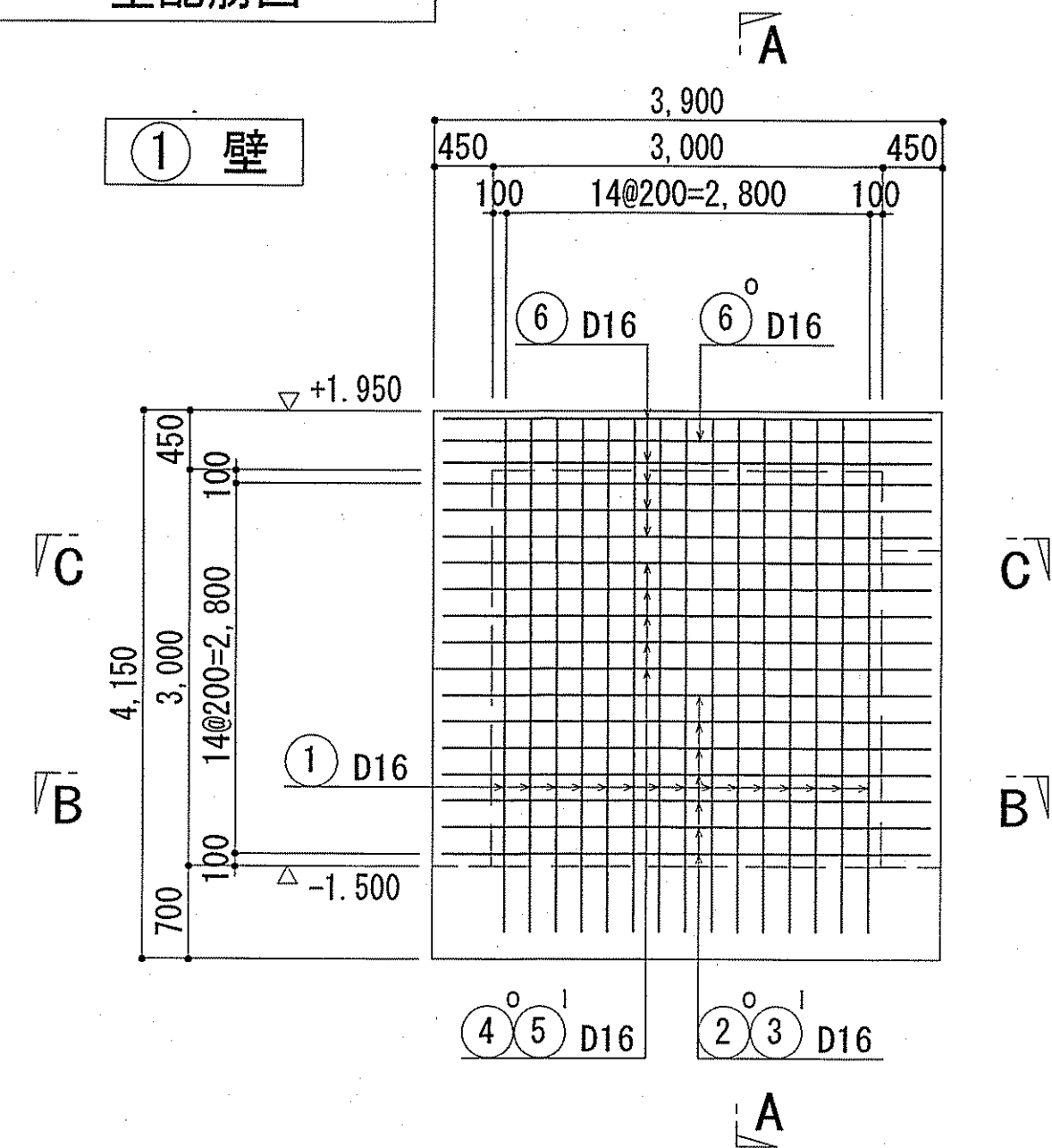
キープラン



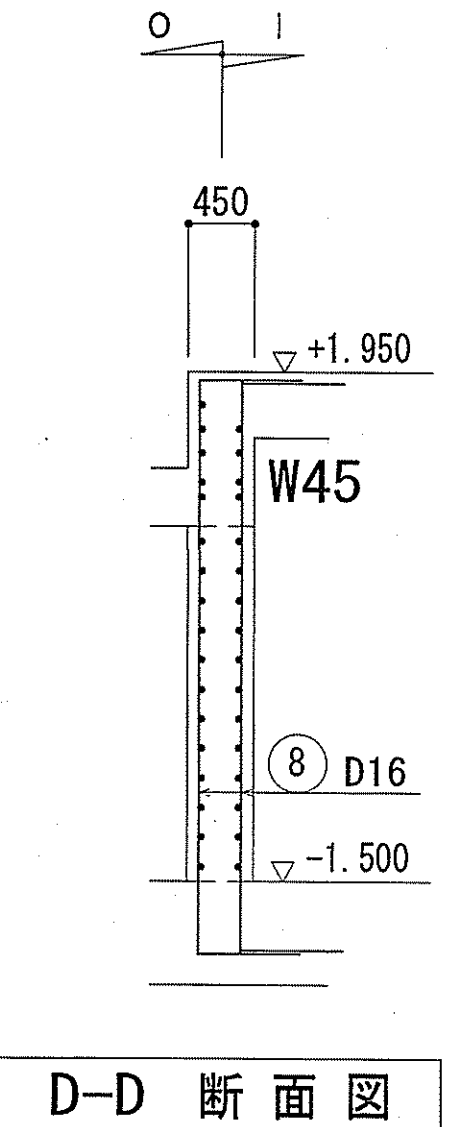
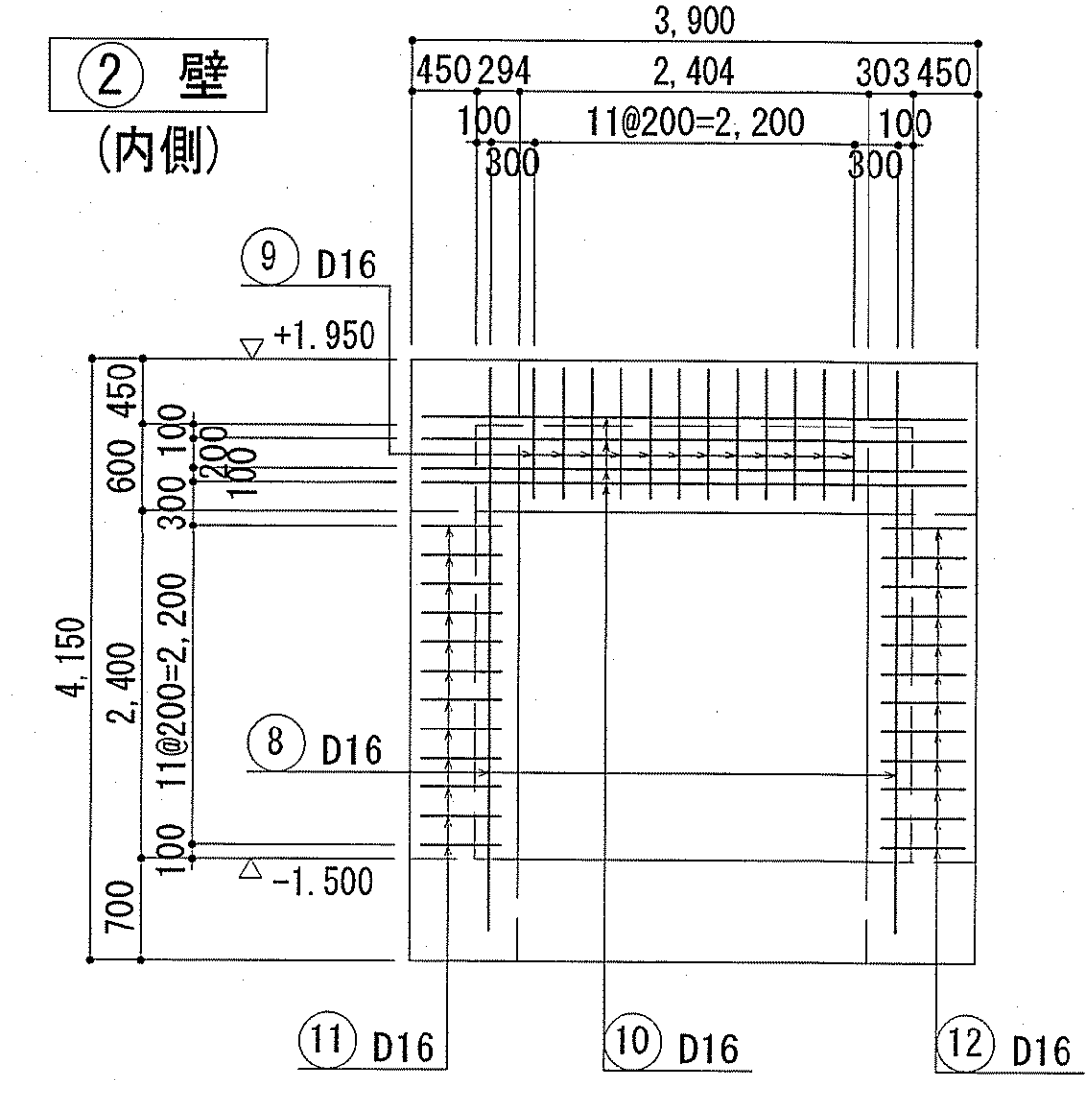
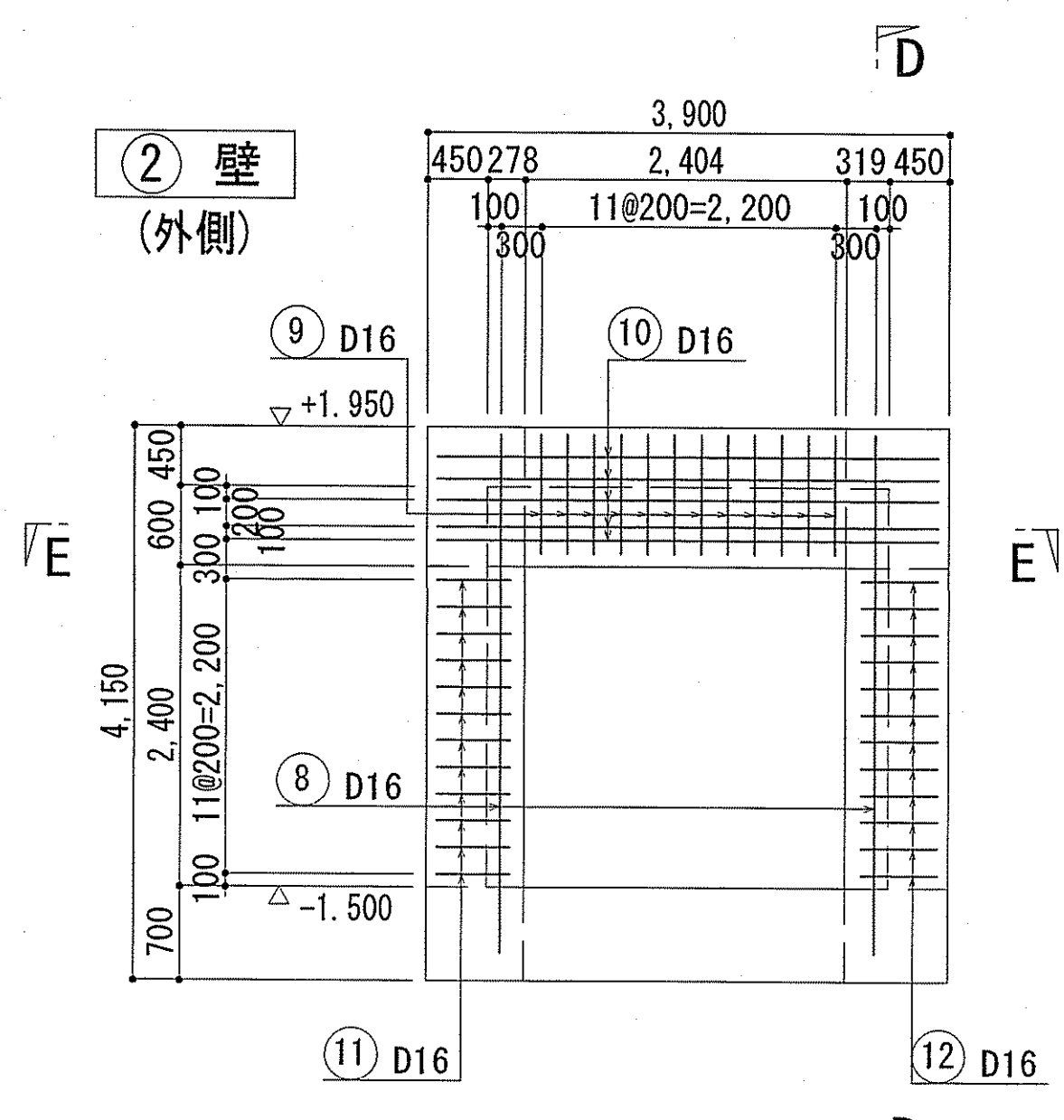
- 鉄筋番号 28 は底版幅止筋とする。(1m<sup>2</sup>当り1本)
- 鉄筋番号 29 は床版幅止筋とする。(1m<sup>2</sup>当り1本)
- U: 上側鉄筋 L: 下側鉄筋
- 特記事項なき限り、両面鉄筋を示す。

令和6~7年度	公共下水道事業	
設計番号	全 108 葉ノ内第 33 号	S-29
名	下知ポンプ場流入渠・放流渠外築造工事	縮尺
称	中継人孔 底版・床版配筋図	1/50
課長	課長補佐	係長
設計	設計	設計
高知市上下水道局下水道整備課		

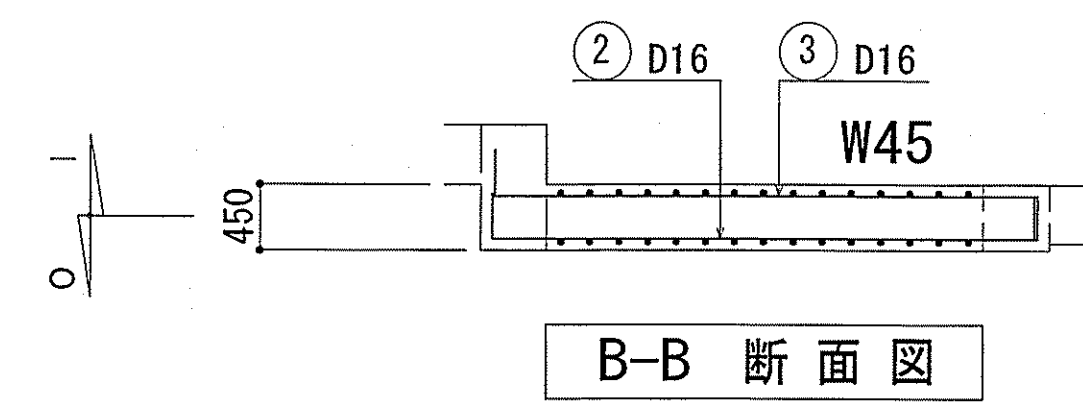
下知ポンプ場 中継人孔  
壁配筋図



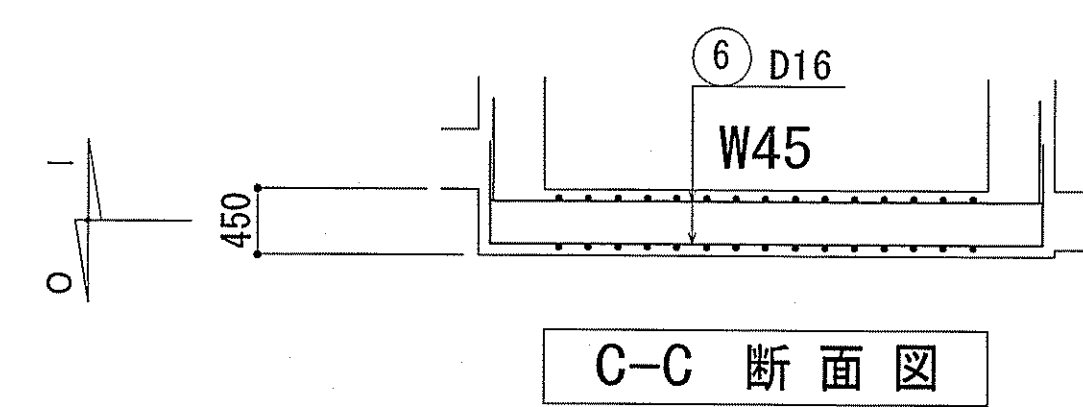
A-A 断面図



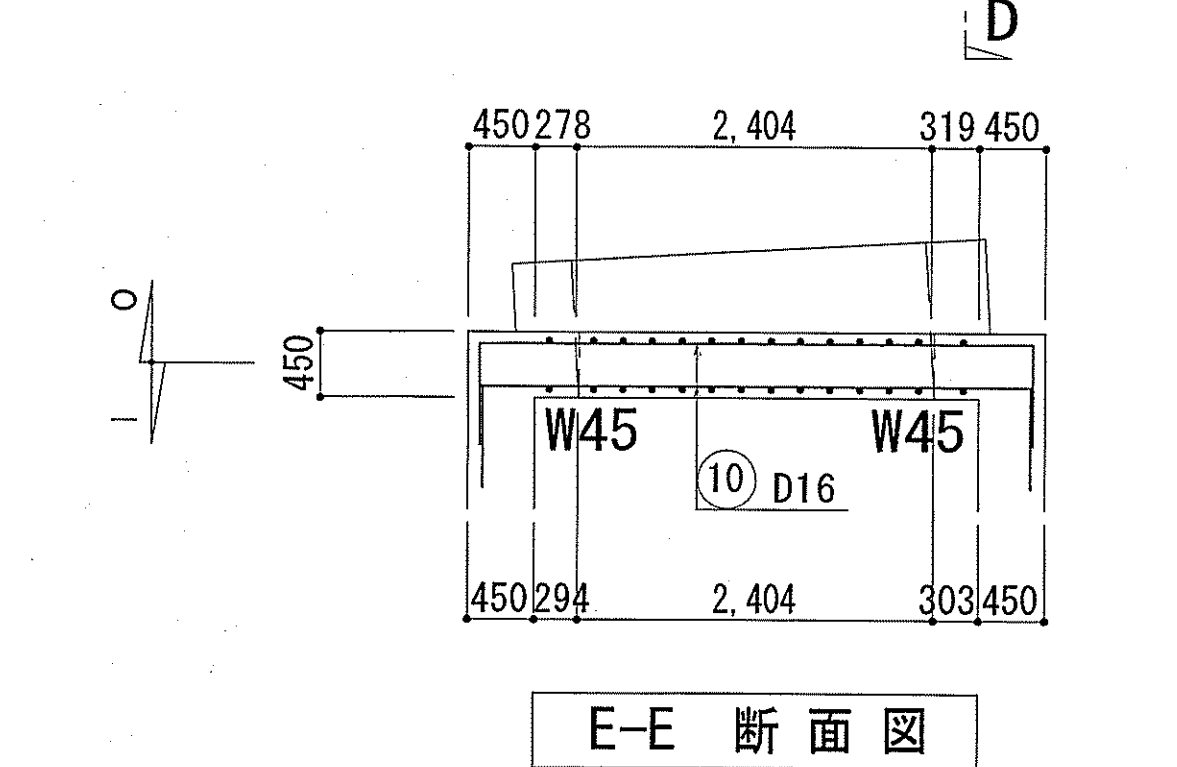
D-D 断面図



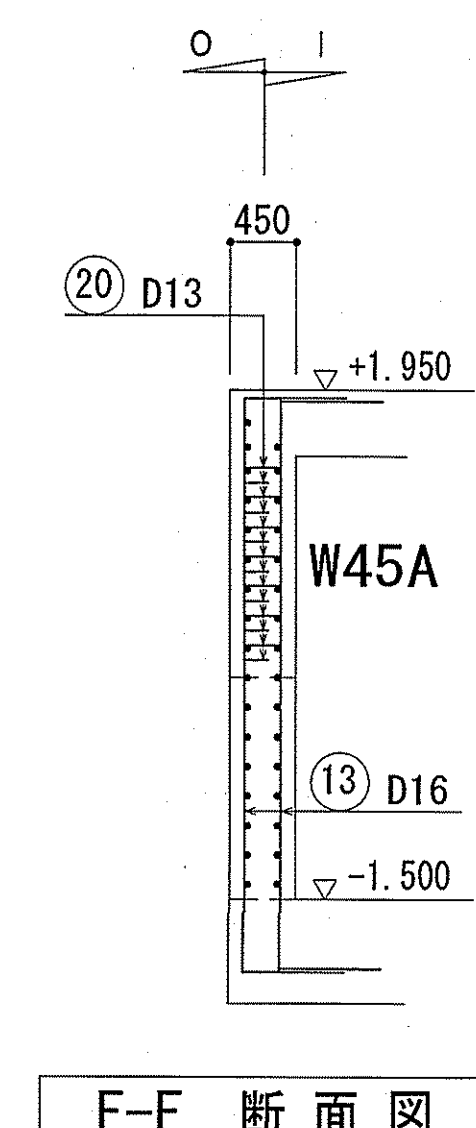
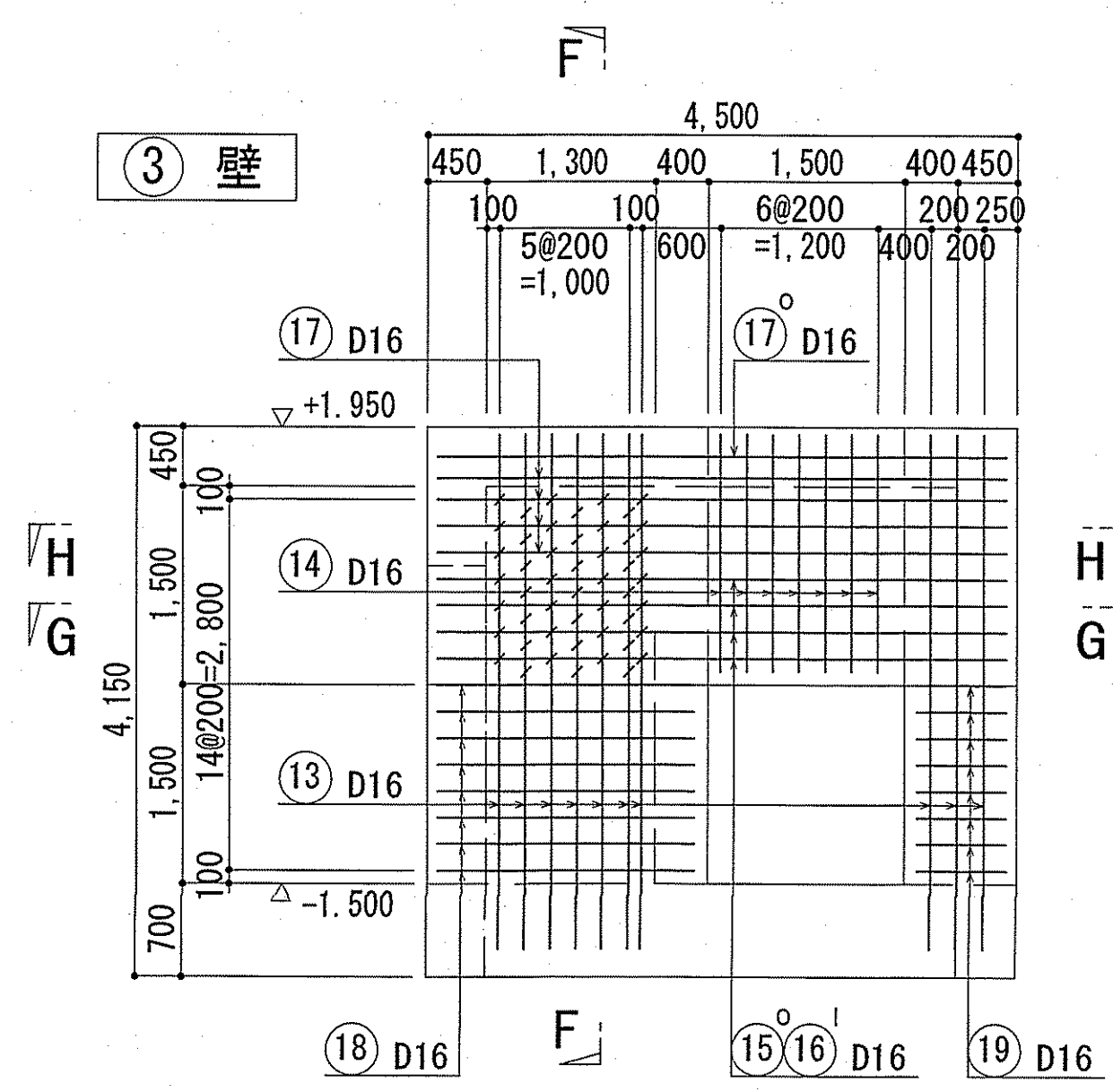
B-B 断面図



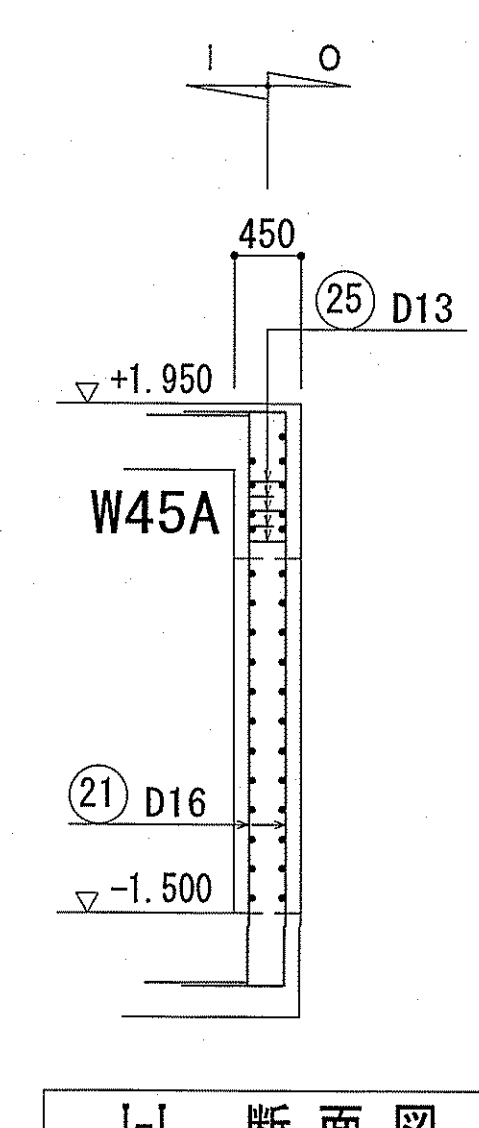
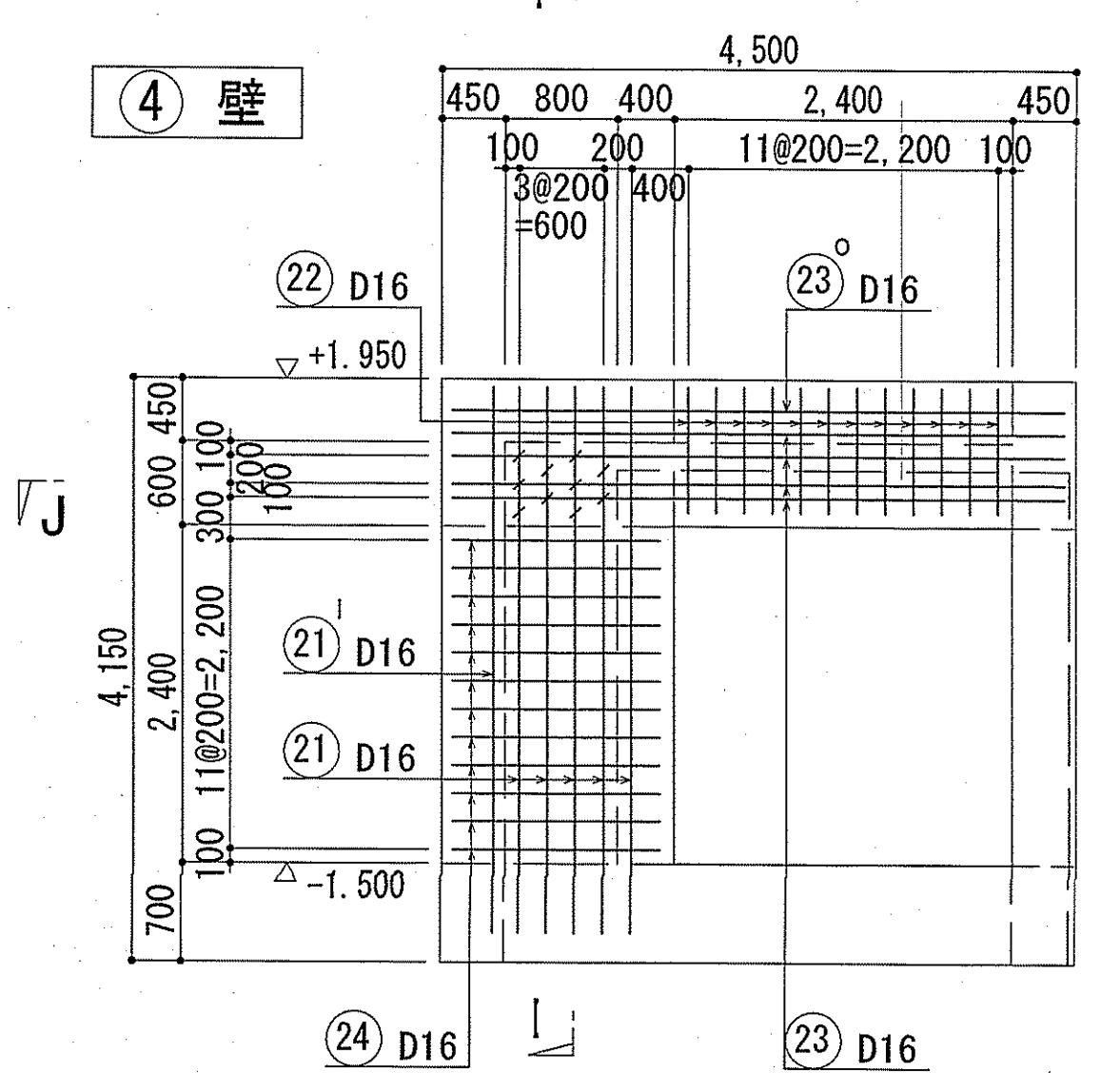
C-C 断面図



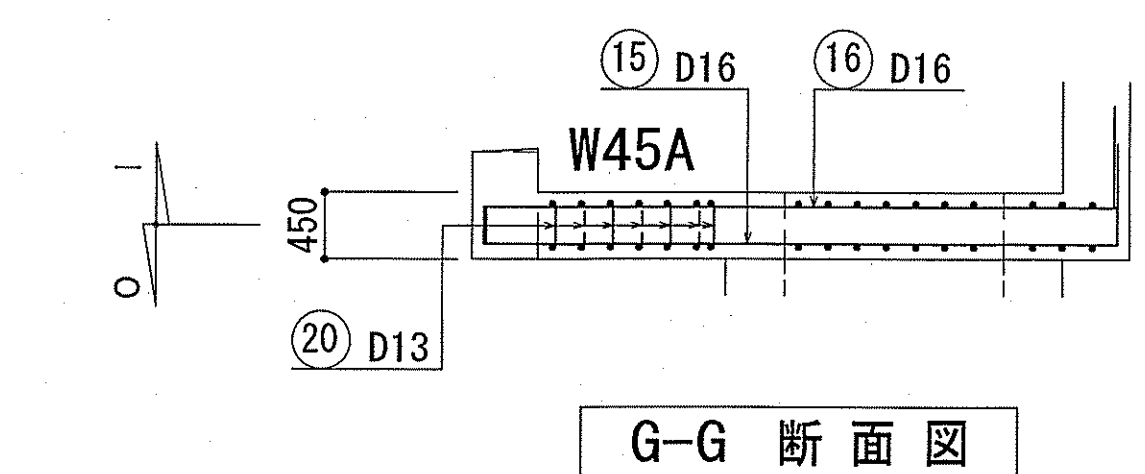
E-E 断面図



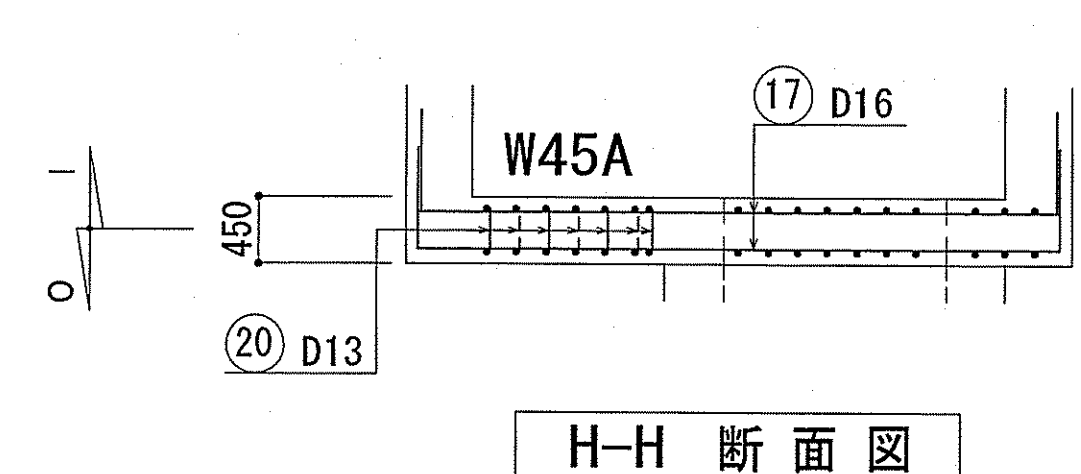
F-F 断面図



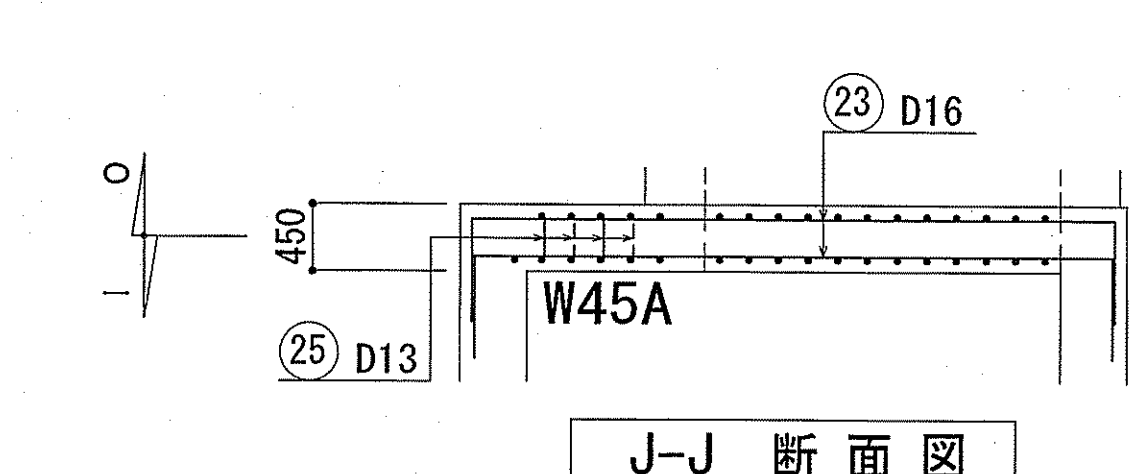
I-I 断面図



G-G 断面図

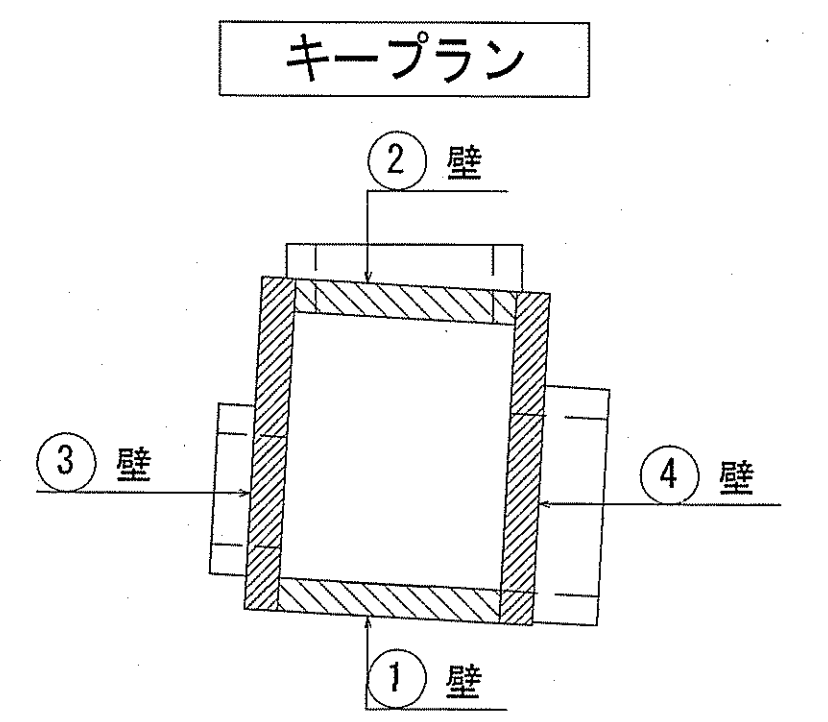


H-H 断面図



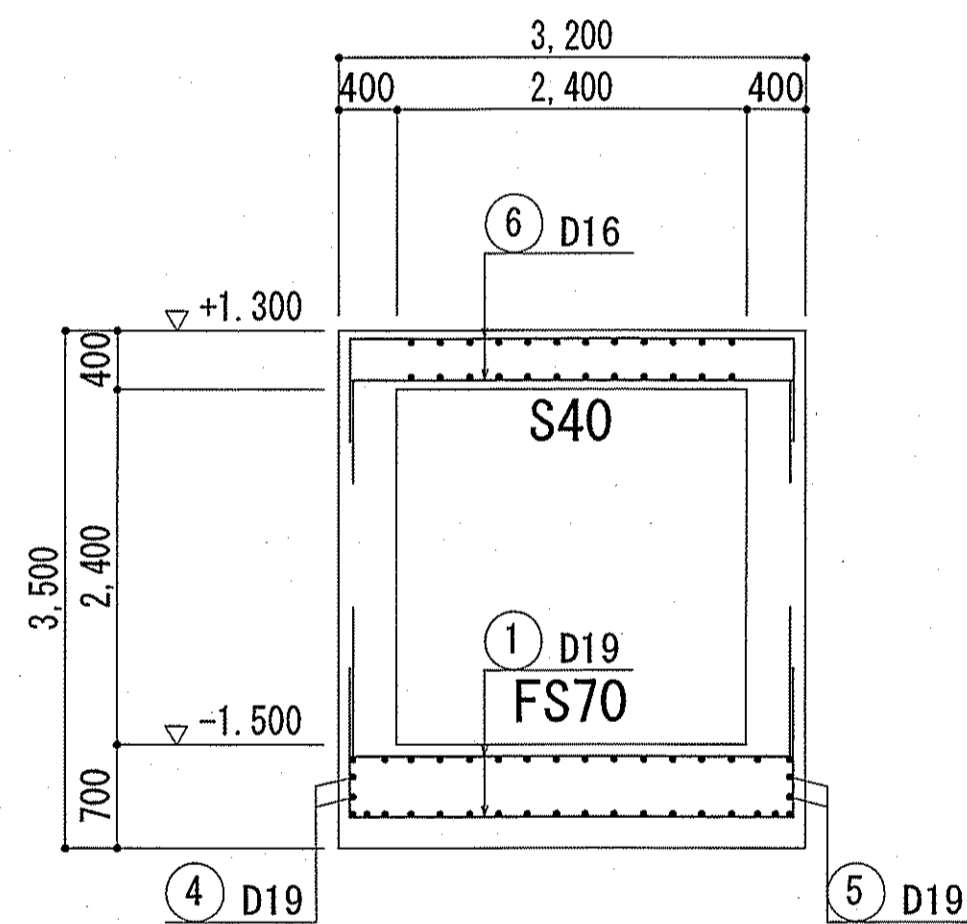
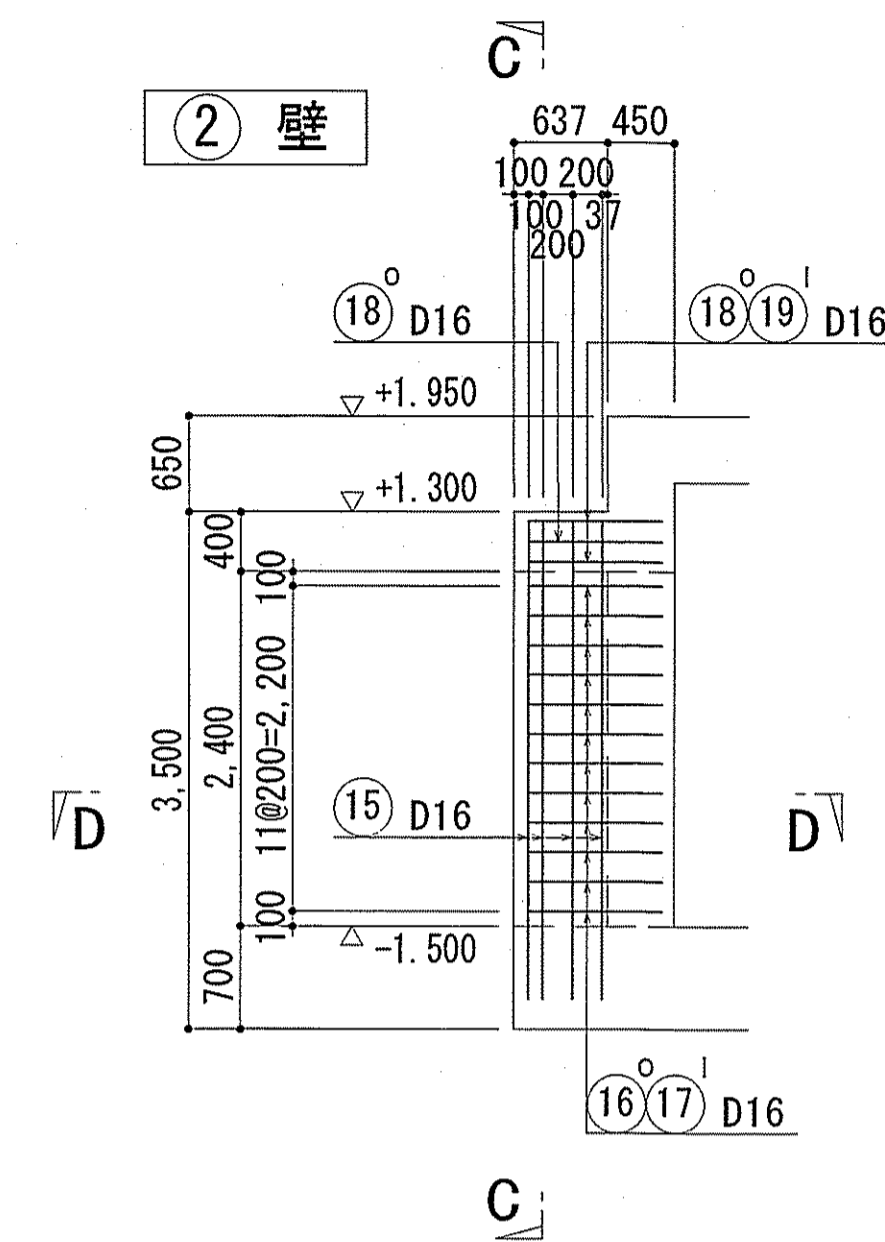
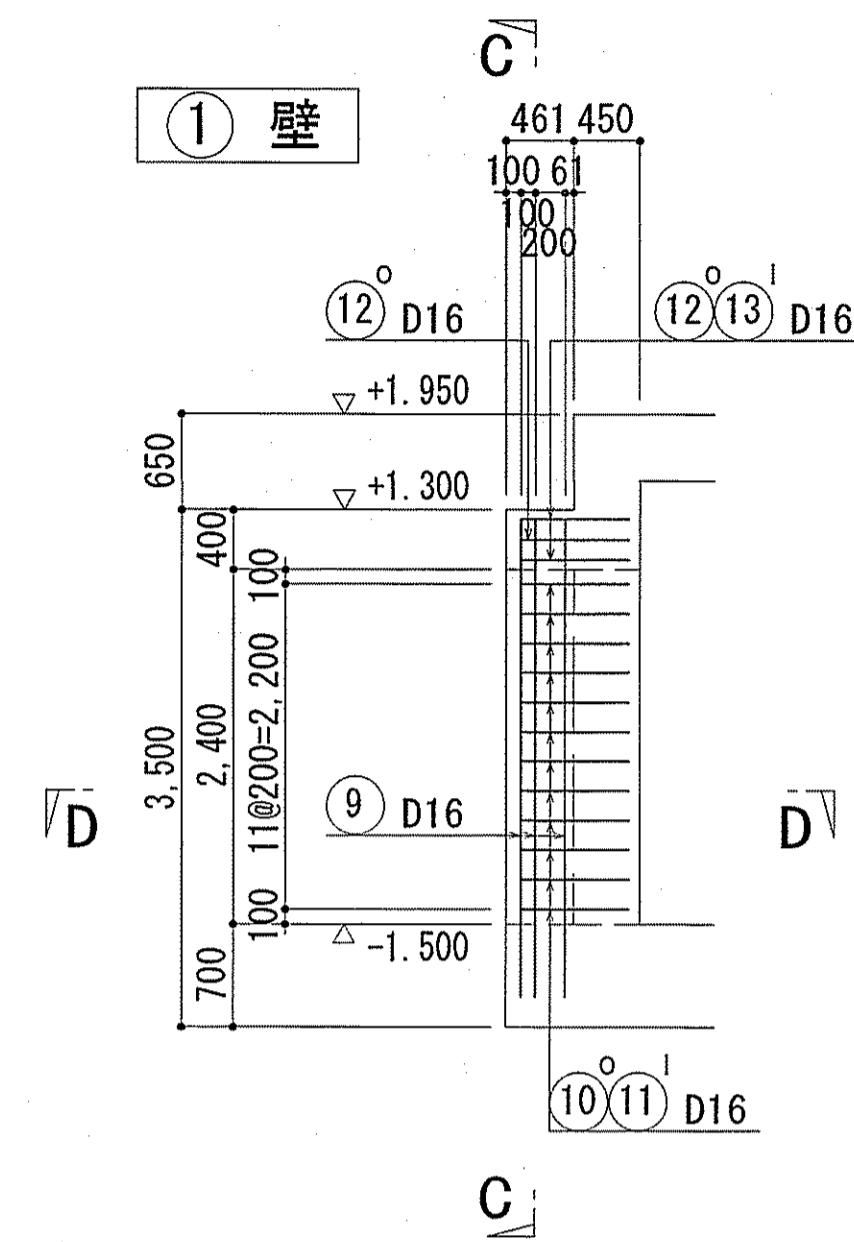
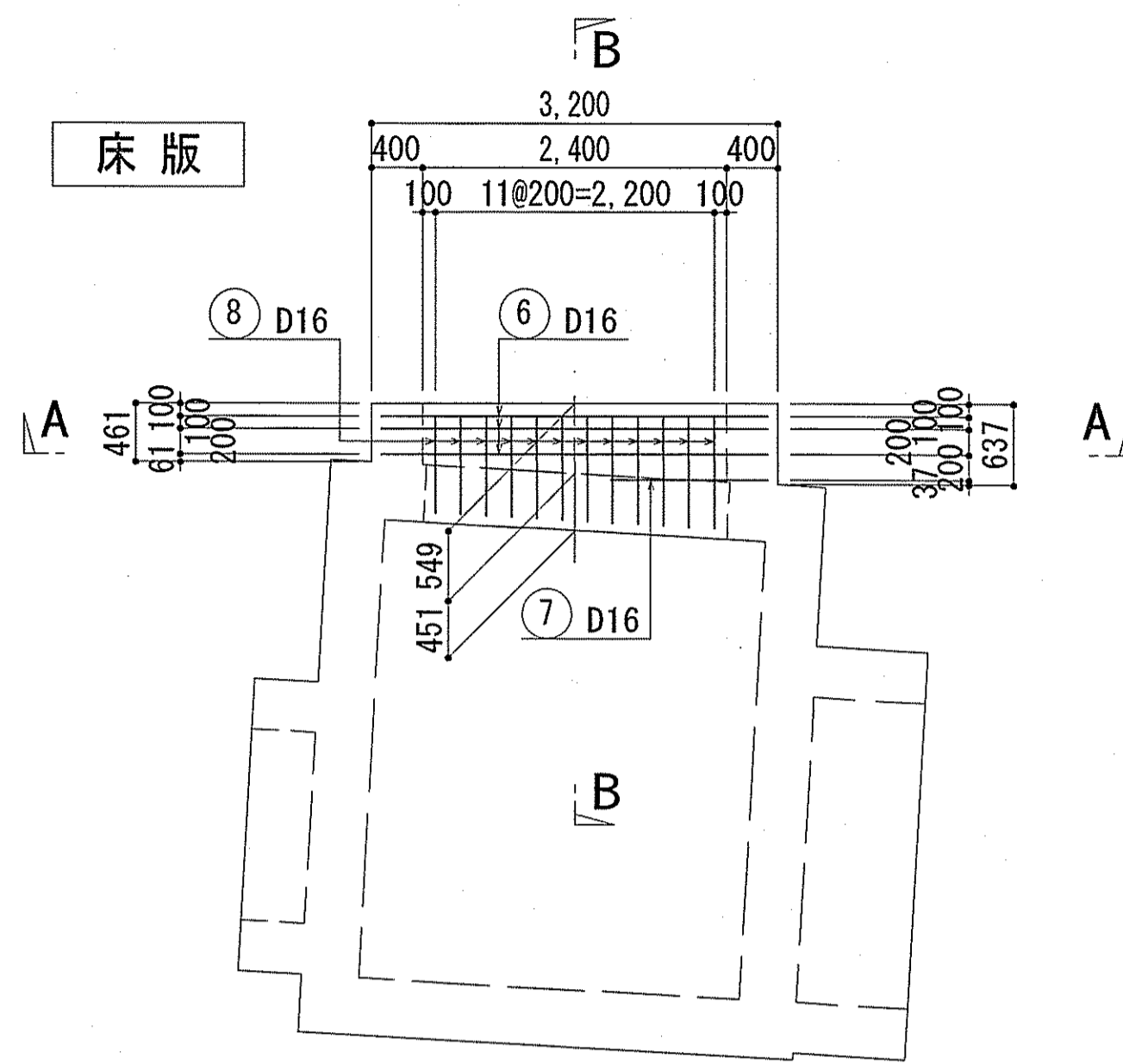
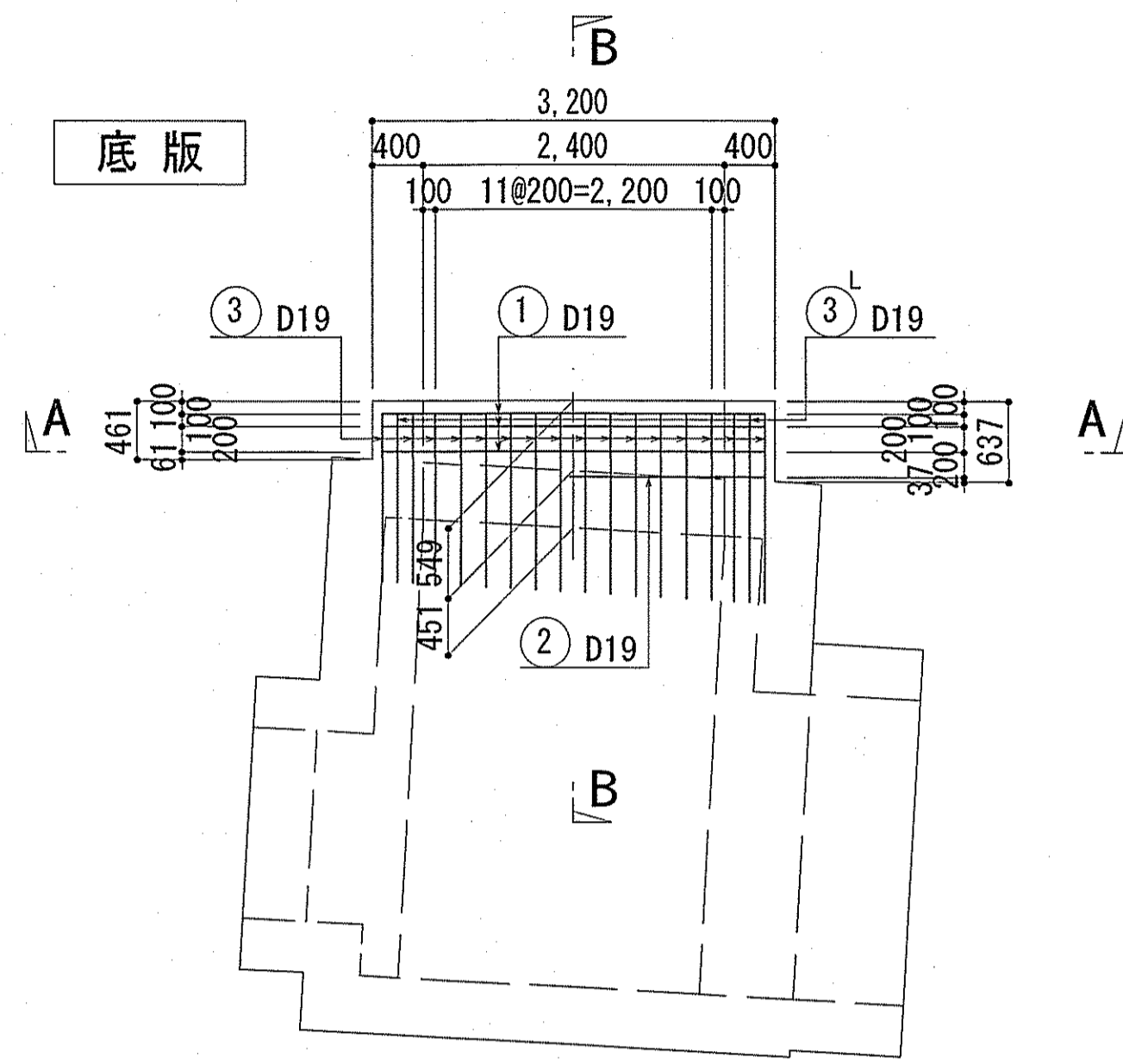
J-J 断面図

鉄筋番号 (26) は幅止筋とする。(1m<sup>2</sup>当り1本)  
O: 外側鉄筋 I: 内側鉄筋  
特記事項なき限り、両面鉄筋を示す。

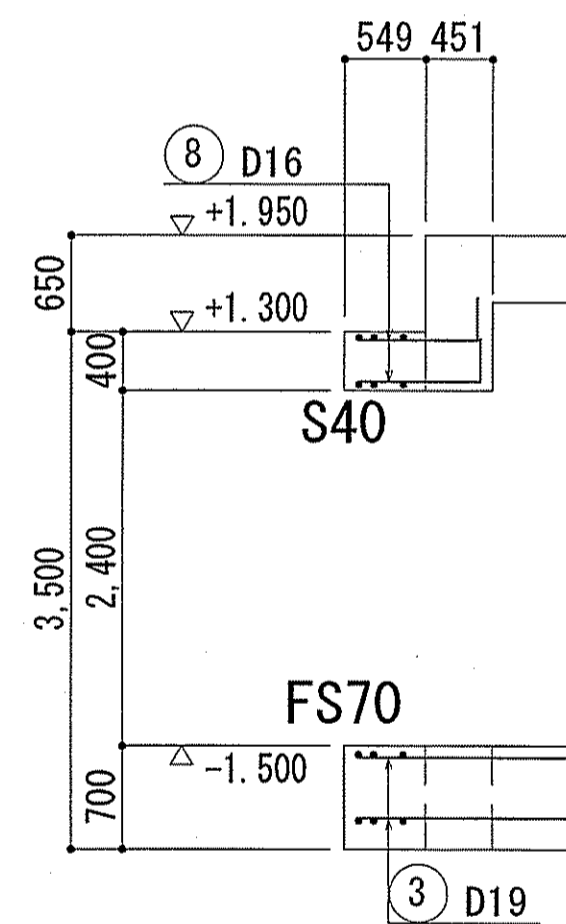


令和6~7年度	公共下水道事業	
設計番号	全 108 葉ノ内第 34 号	S-30
名 称	下知ポンプ場流入渠・放流渠外築造工事	縮尺
	中継人孔 壁配筋図	1/50
課長	課長補佐	係長
高知市上下水道局	下水道整備課	

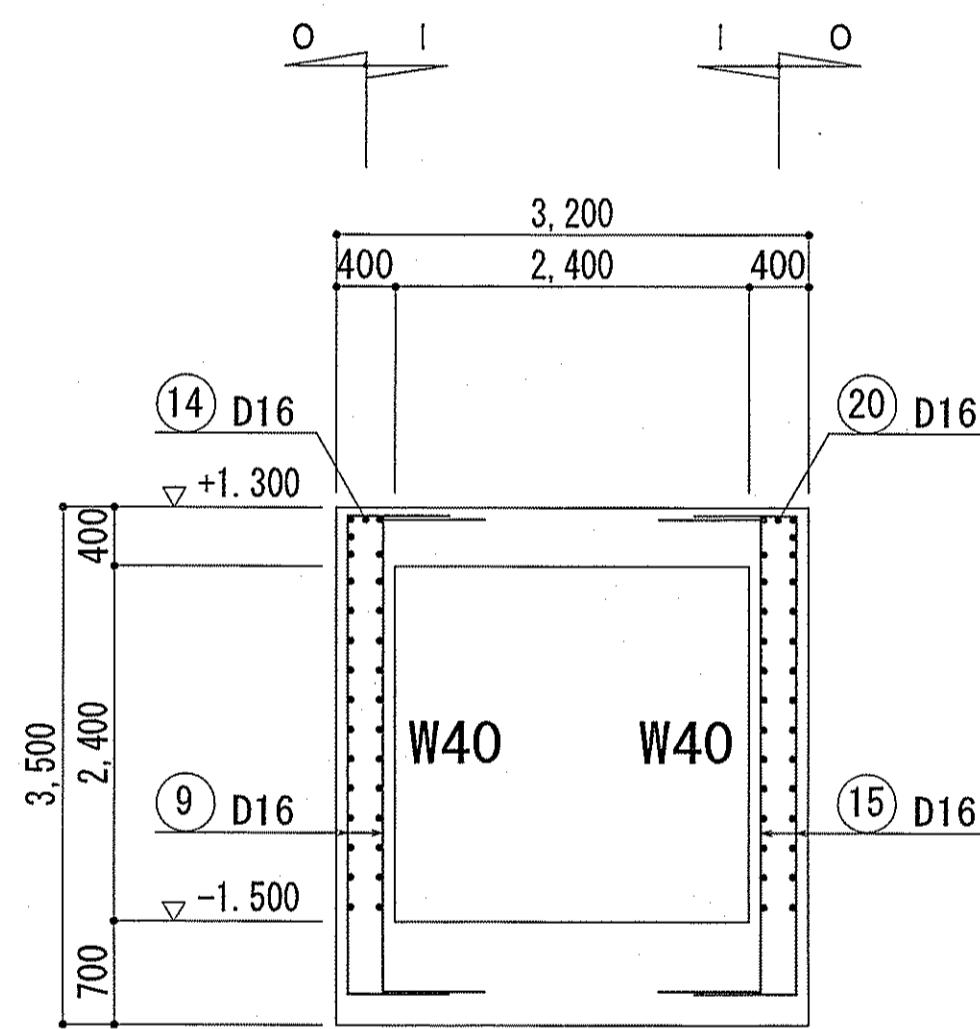
下知ポンプ場 中継人孔  
 接続部配筋図(1)



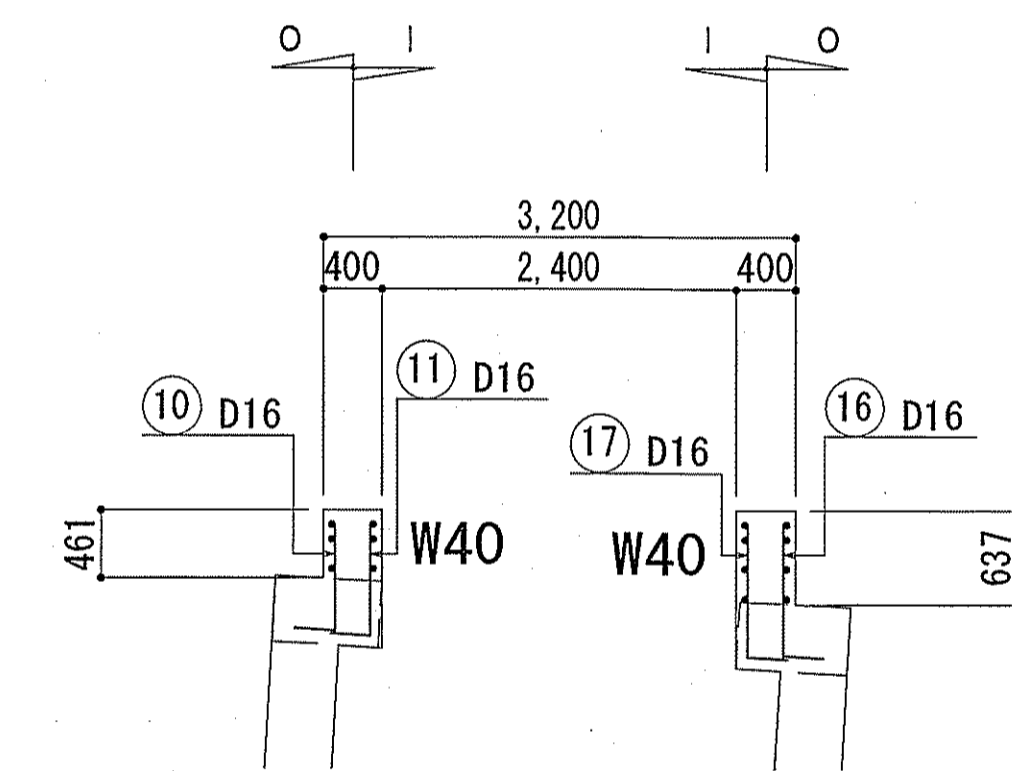
A-A 断面図



B-B 断面図

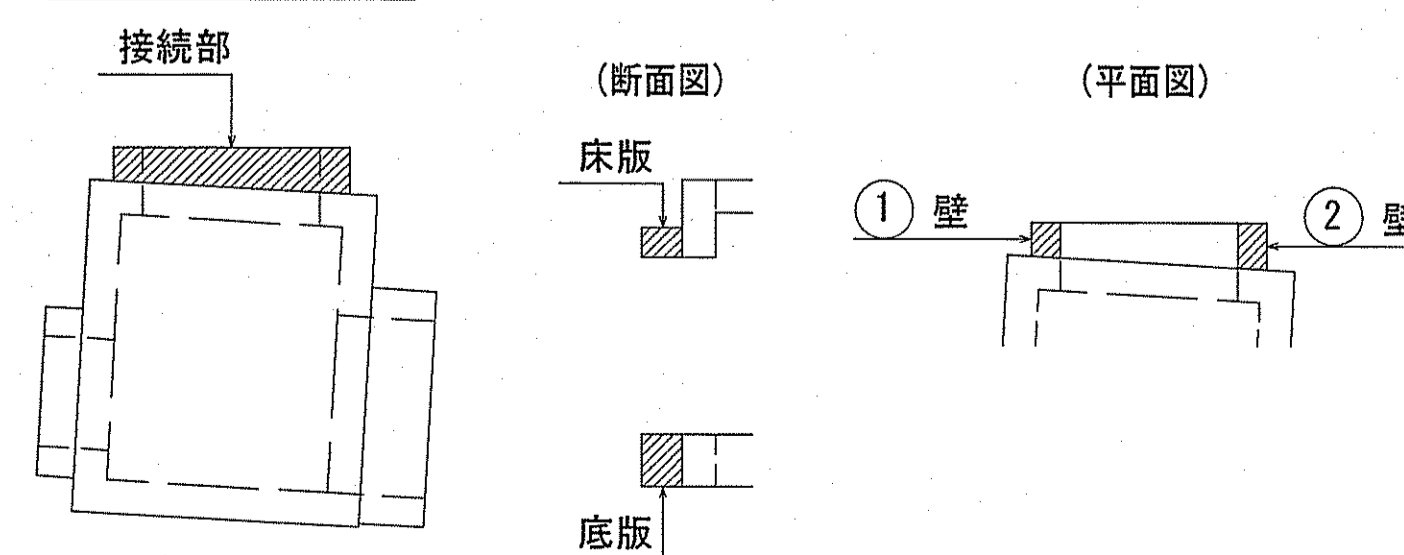


C-C 断面図



D-D 断面図

キープラン

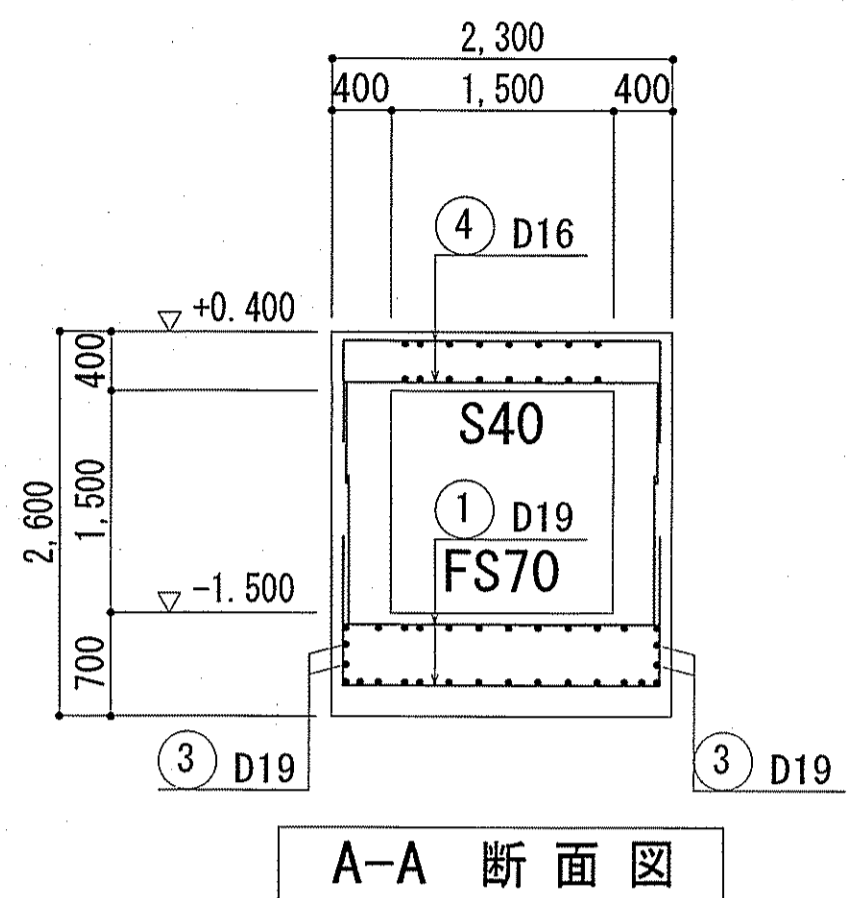
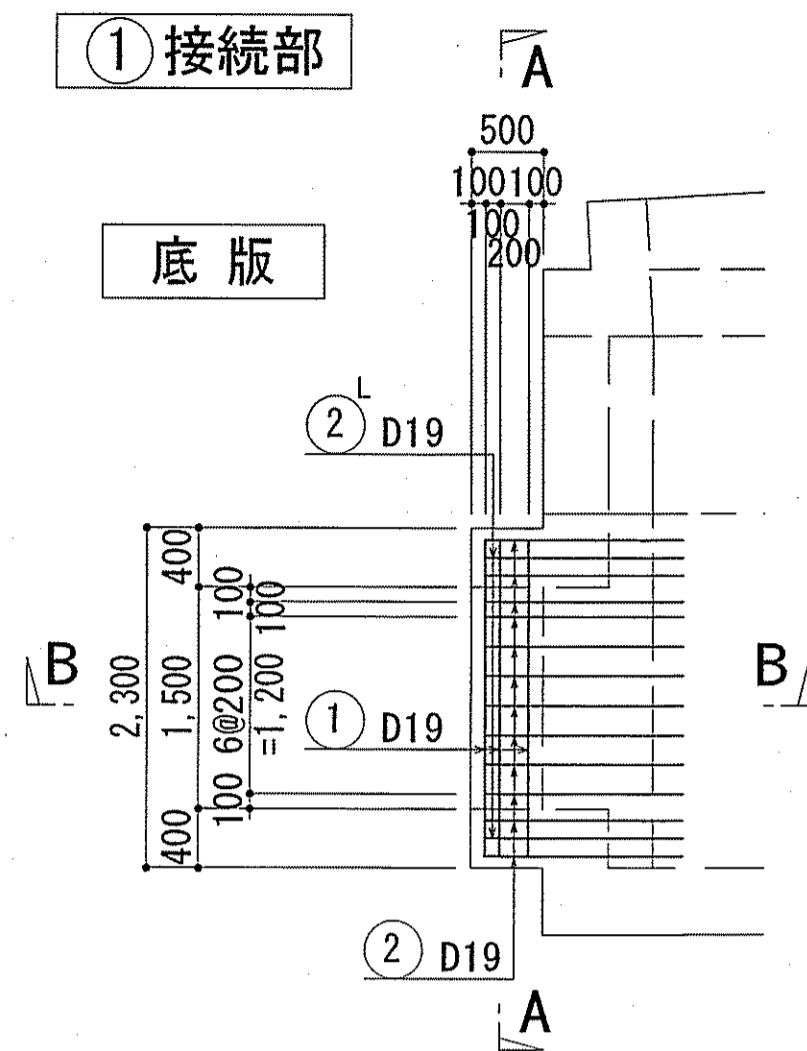


- ・ 鉄筋番号 ① は底版幅止筋とする。(1m<sup>2</sup>当り1本)
- ・ 鉄筋番号 ② は床版幅止筋とする。(1m<sup>2</sup>当り1本)
- ・ 鉄筋番号 ③ は壁幅止筋とする。(1m<sup>2</sup>当り1本)
- U: 上側鉄筋 L: 下側鉄筋
- O: 外側鉄筋 I: 内側鉄筋
- ・ 特記事項なき限り、両面鉄筋を示す。

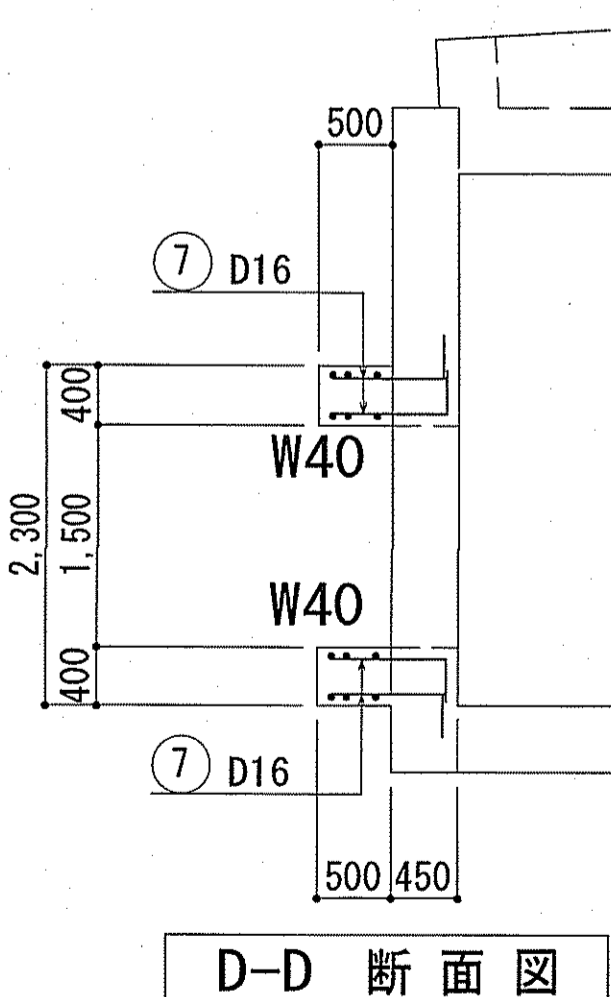
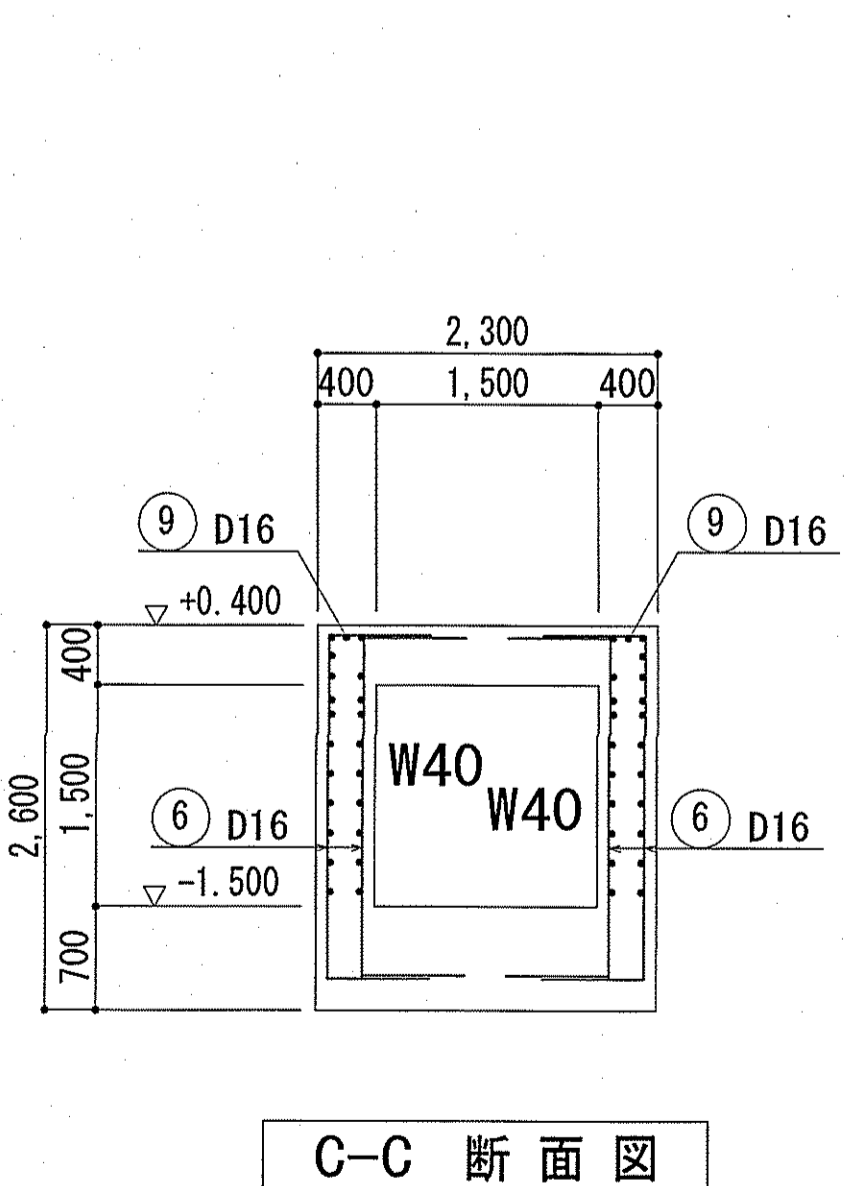
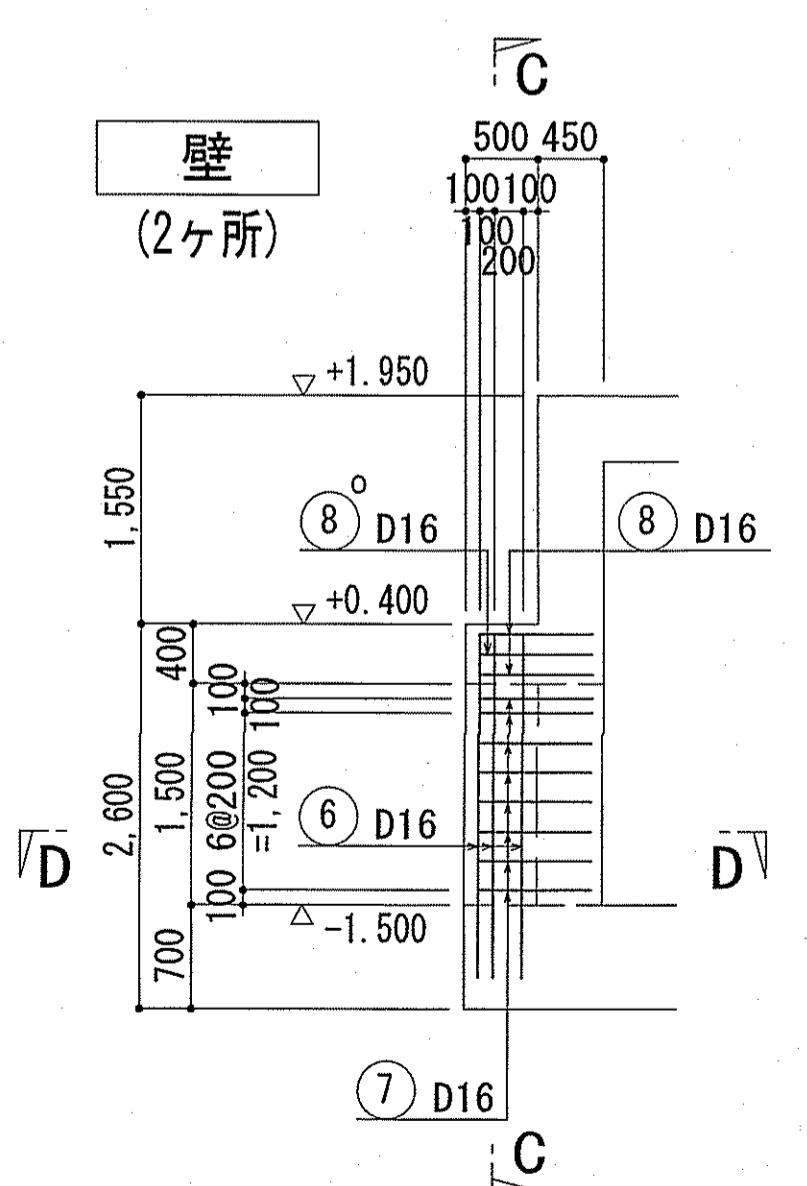
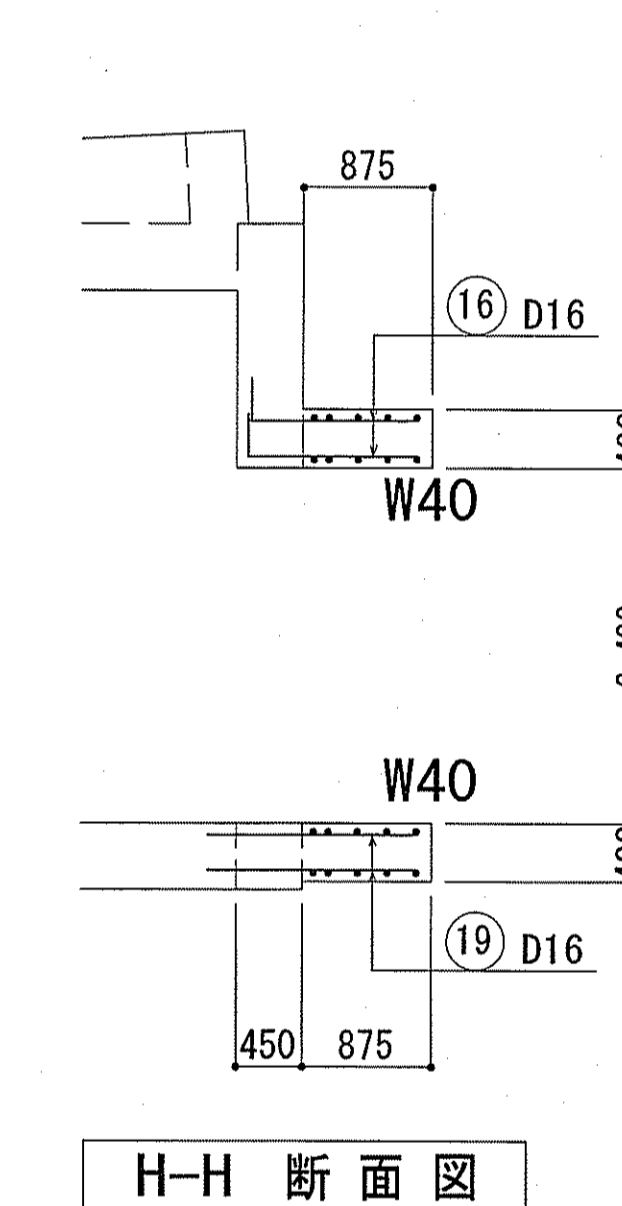
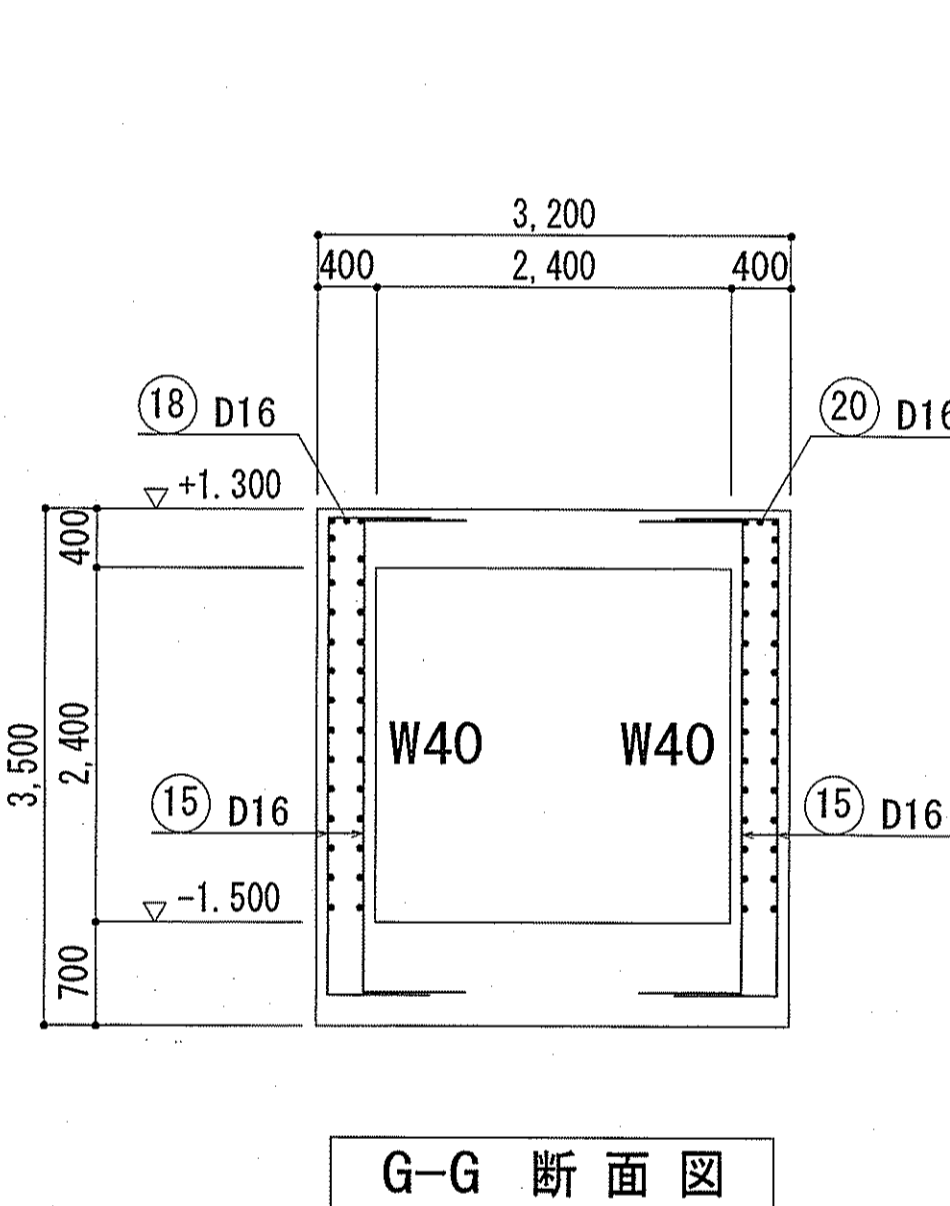
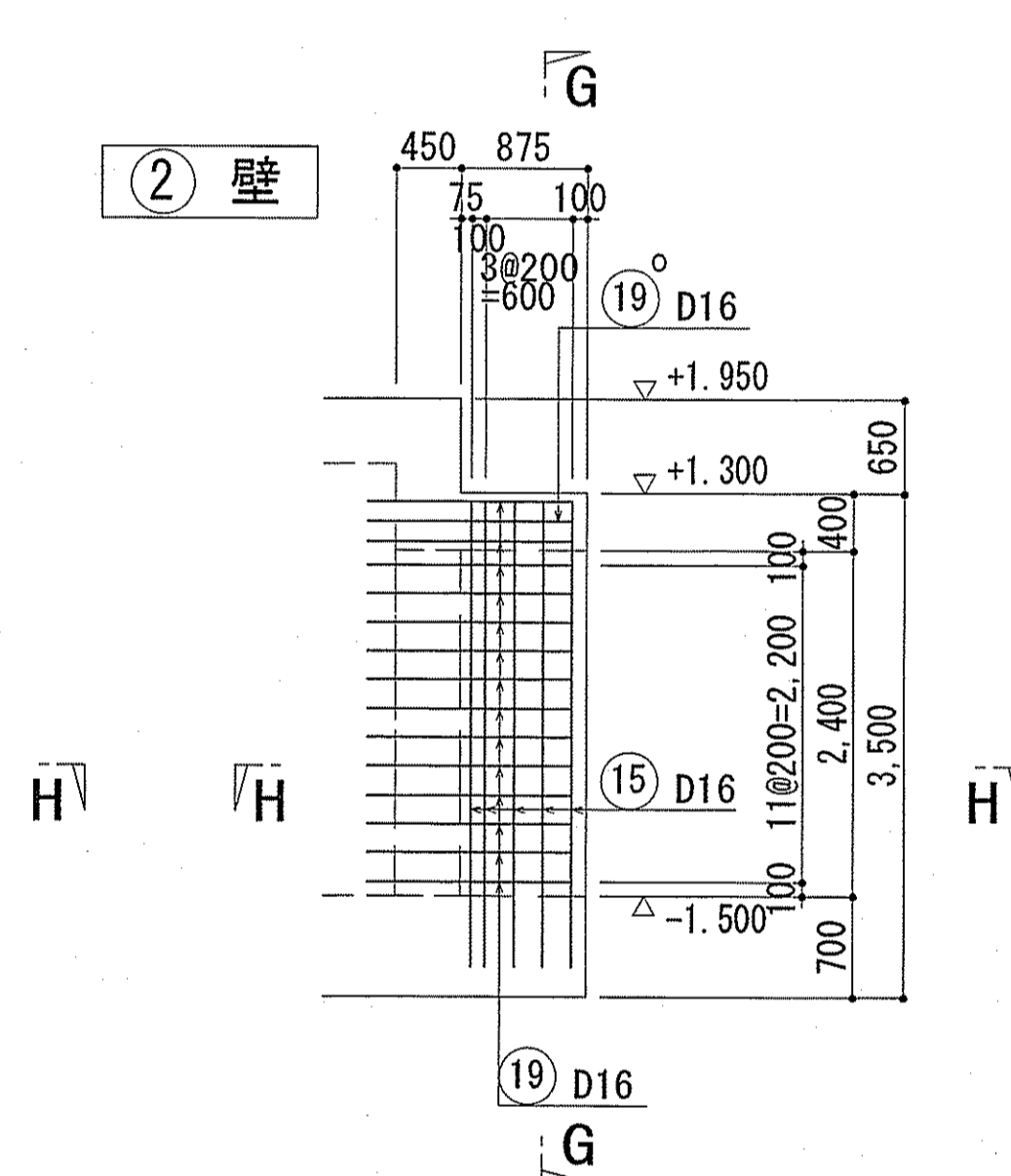
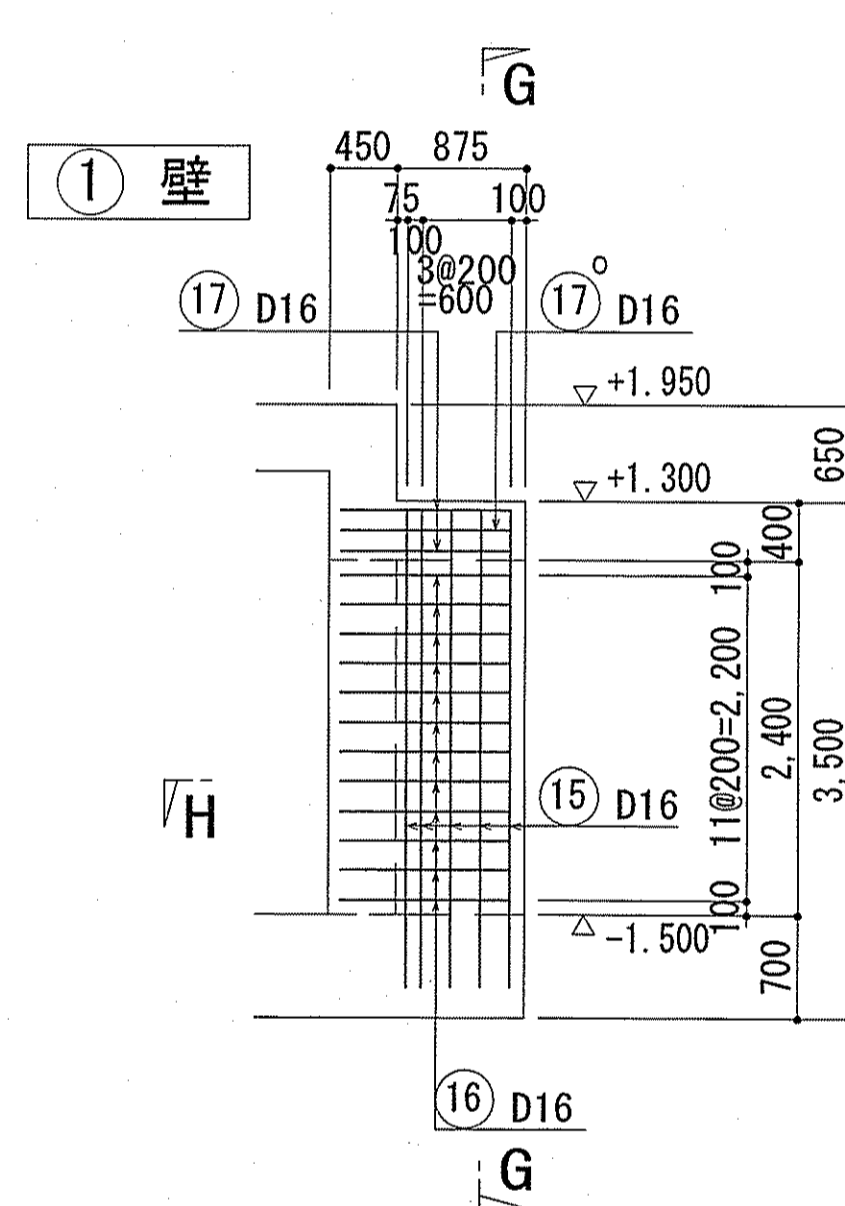
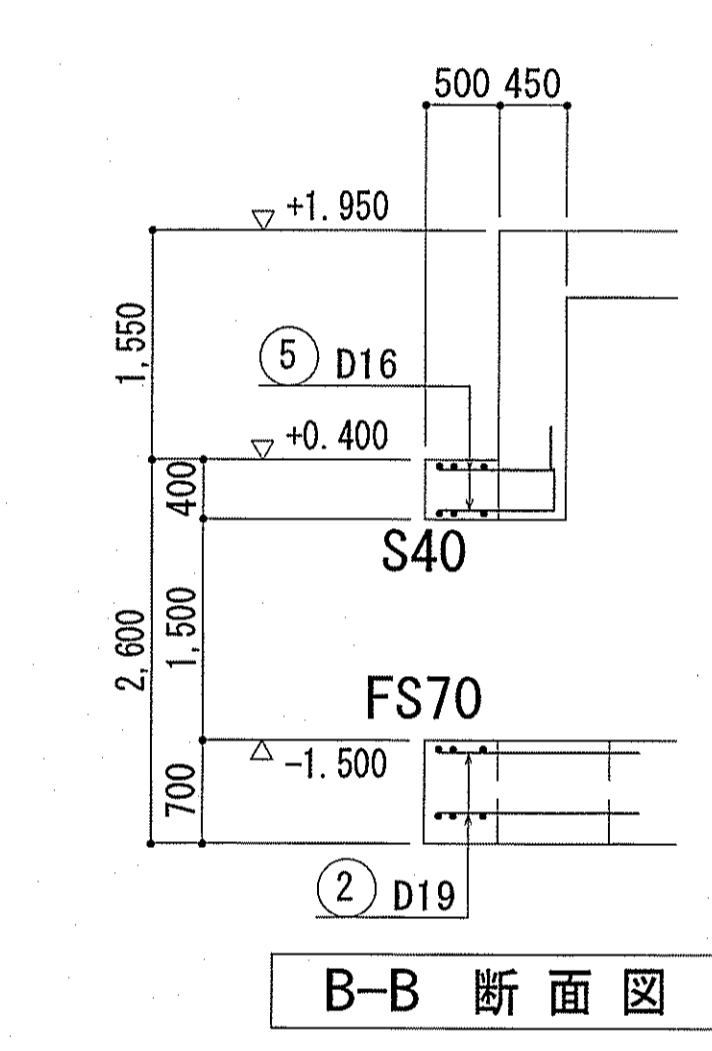
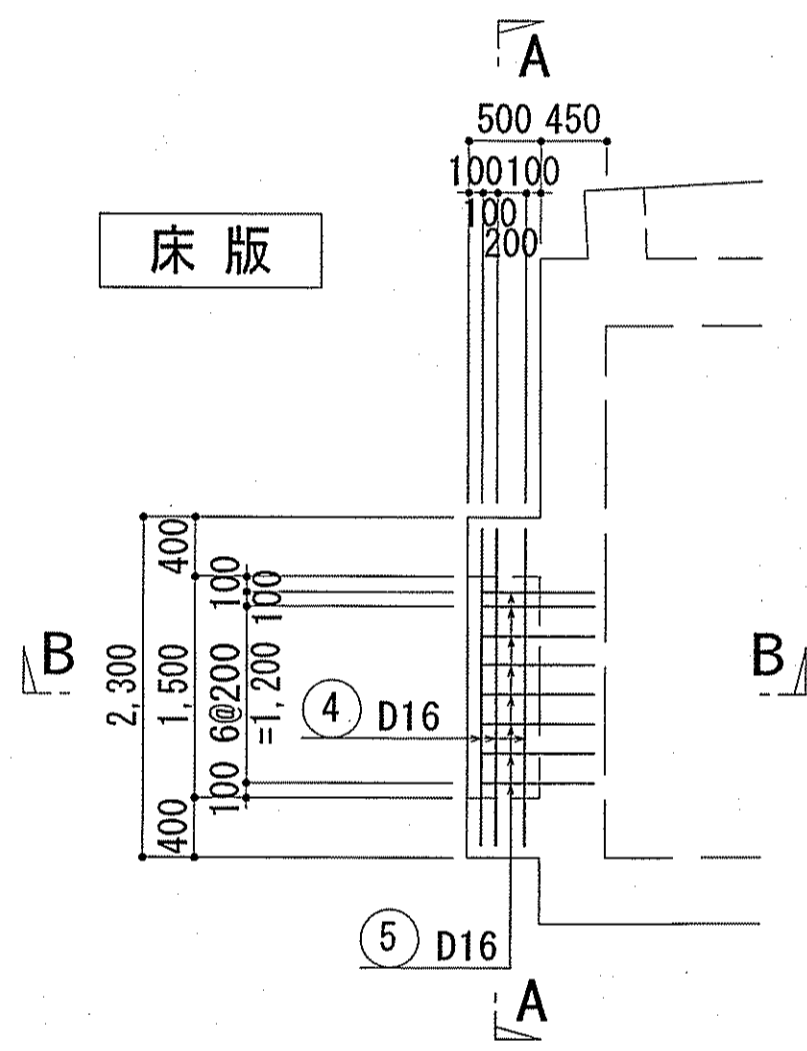
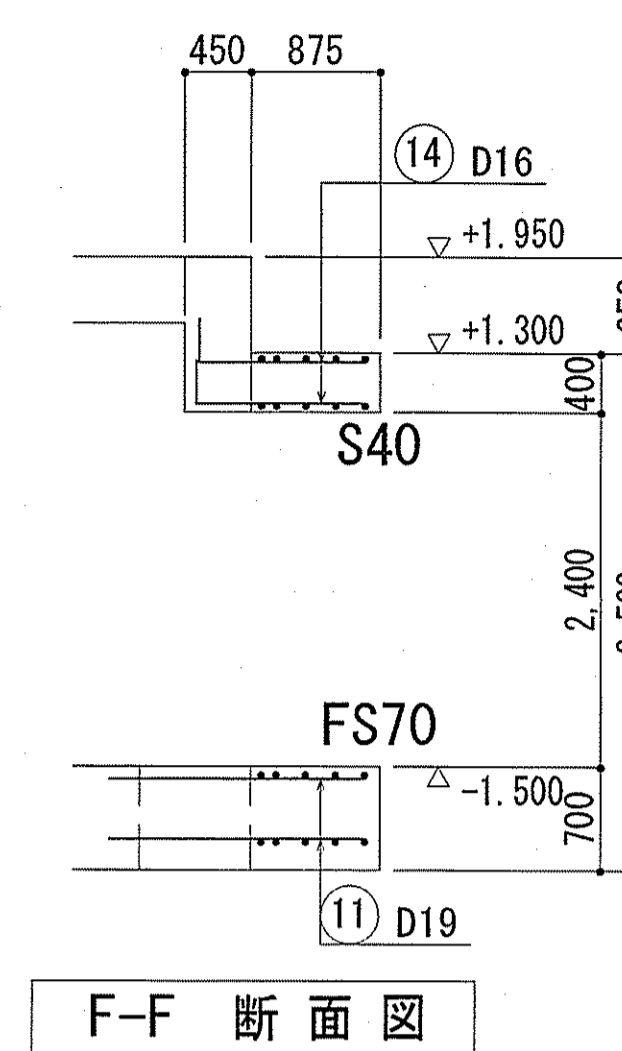
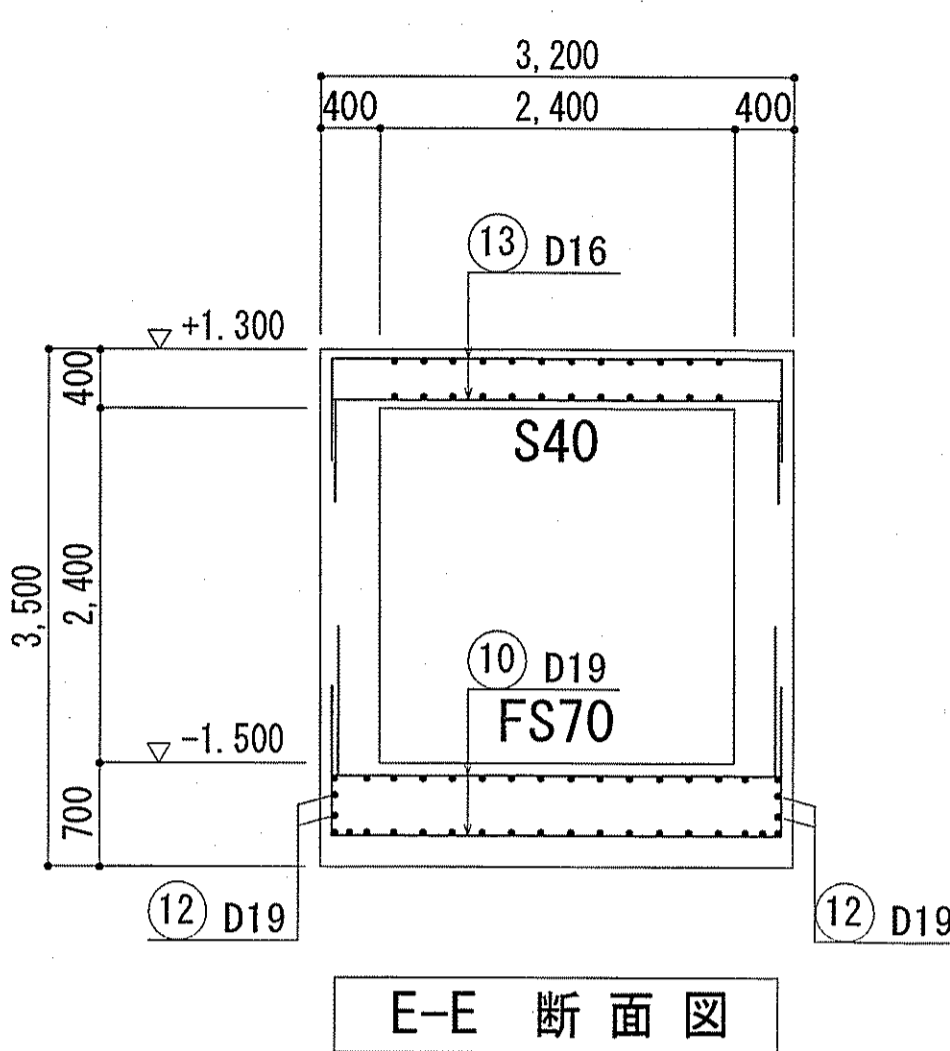
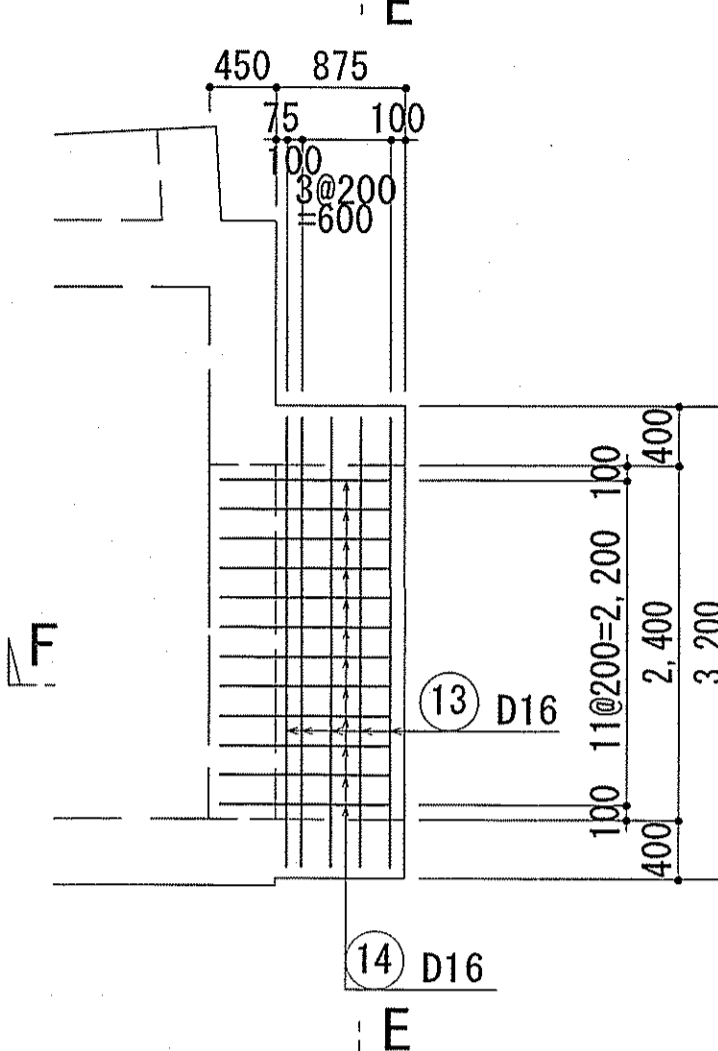
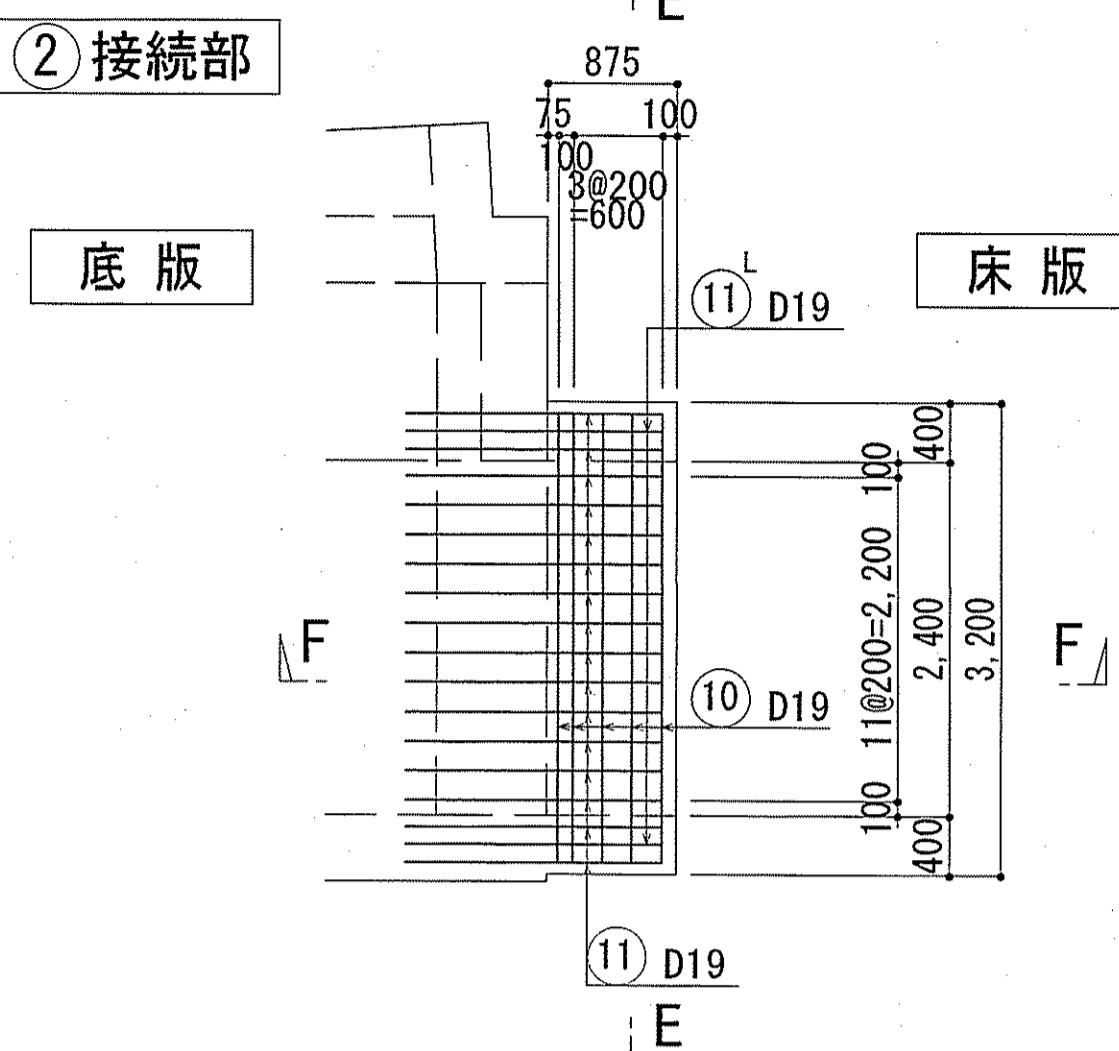
令和6~7年度	公共下水道事業	
設計番号	全 108 葉ノ内第 35 号	S-31
名	下知ポンプ場流入渠・放流渠外築造工事	縮尺
称	中継人孔 接続部配筋図(1)	1/50
課長	課長補佐	係長
係	係	設計
高知市上下水道局下水道整備課		

下知ポンプ場 中継人孔  
接続部配筋図(2)

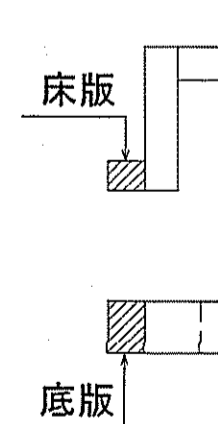
① 接続部



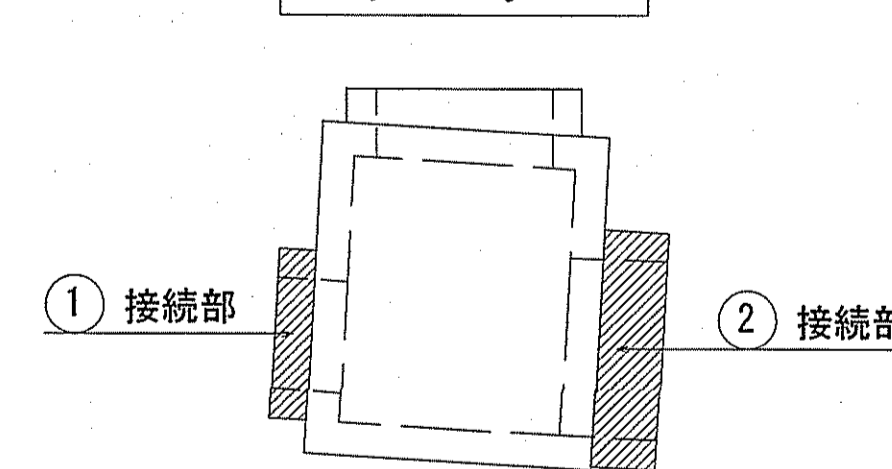
② 接続部



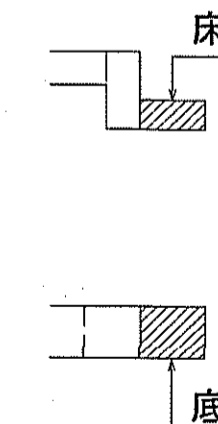
(断面図)



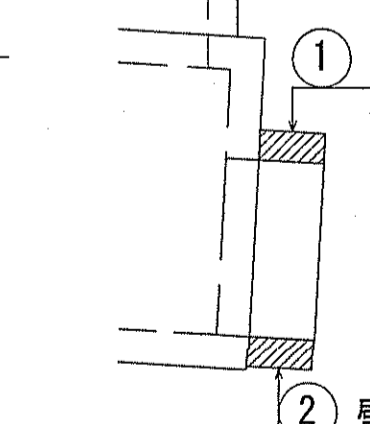
キープラン



(断面図)



(平面図)

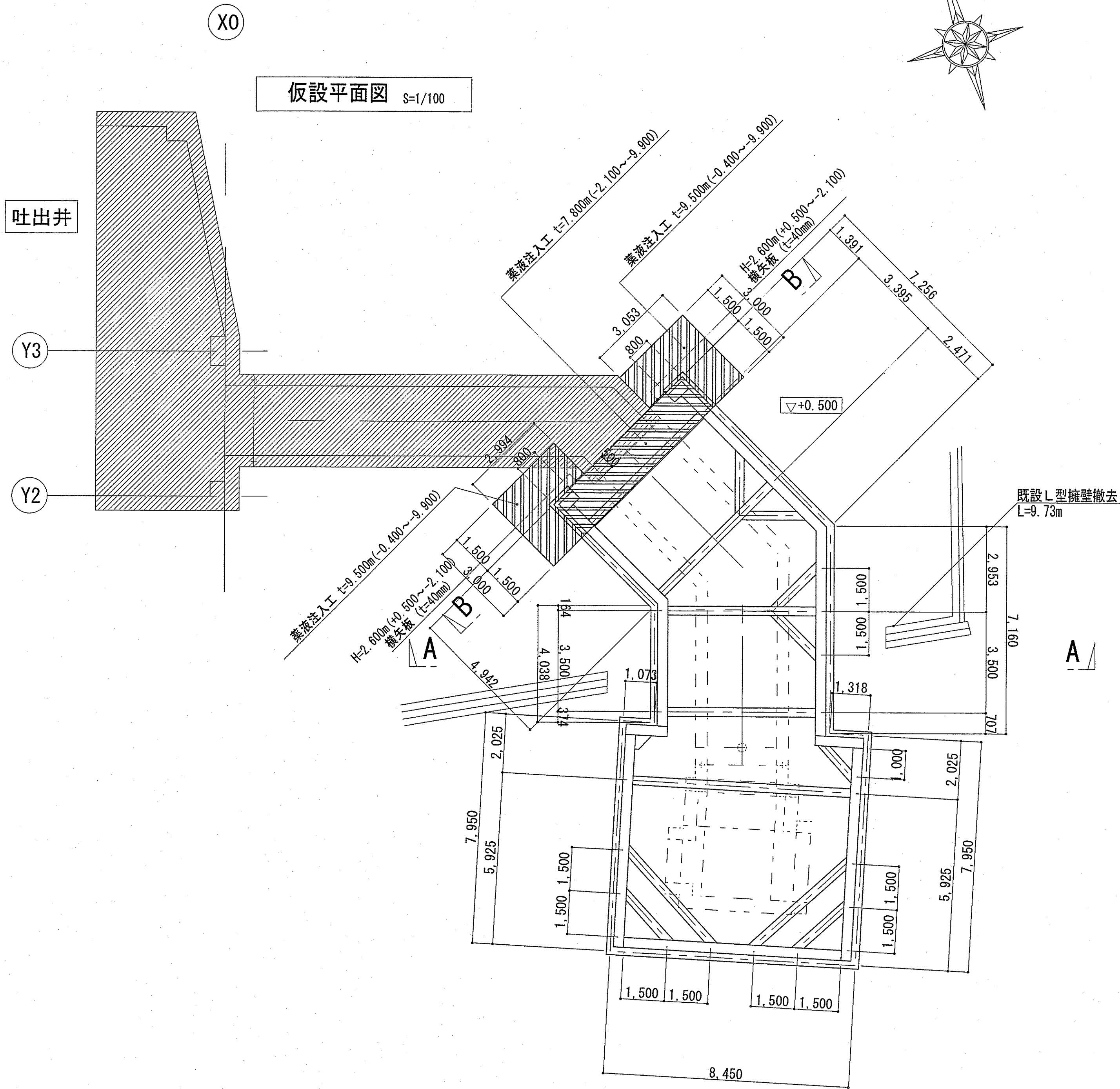


- 鉄筋番号 ① は底版幅止筋とする。(1m<sup>2</sup>当り1本)
- 鉄筋番号 ② は床版幅止筋とする。(1m<sup>2</sup>当り1本)
- 鉄筋番号 ③ は壁幅止筋とする。(1m<sup>2</sup>当り1本)
- U: 上側鉄筋 L: 下側鉄筋
- : 外側鉄筋 I: 内側鉄筋
- 特記事項なき限り、両面鉄筋を示す。

令和6~7年度	公共下水道事業	
設計番号	全 108 葉ノ内第 36 号	S-32
名	下知ポンプ場流入渠・放流渠外築造工事	縮尺
称	中継人孔 接続部配筋図(2)	1/50
課長	課長補佐	係長
係	係	設計
高知市上下水道局下水道整備課		

放流水路仮設図 S=1/100

仮設平面図 S=1/100



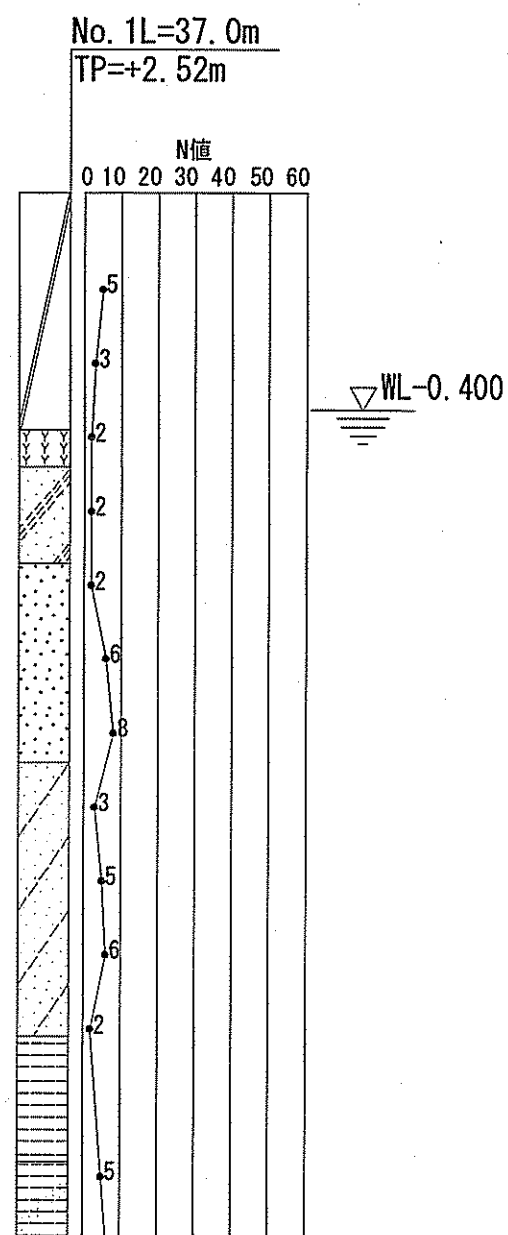
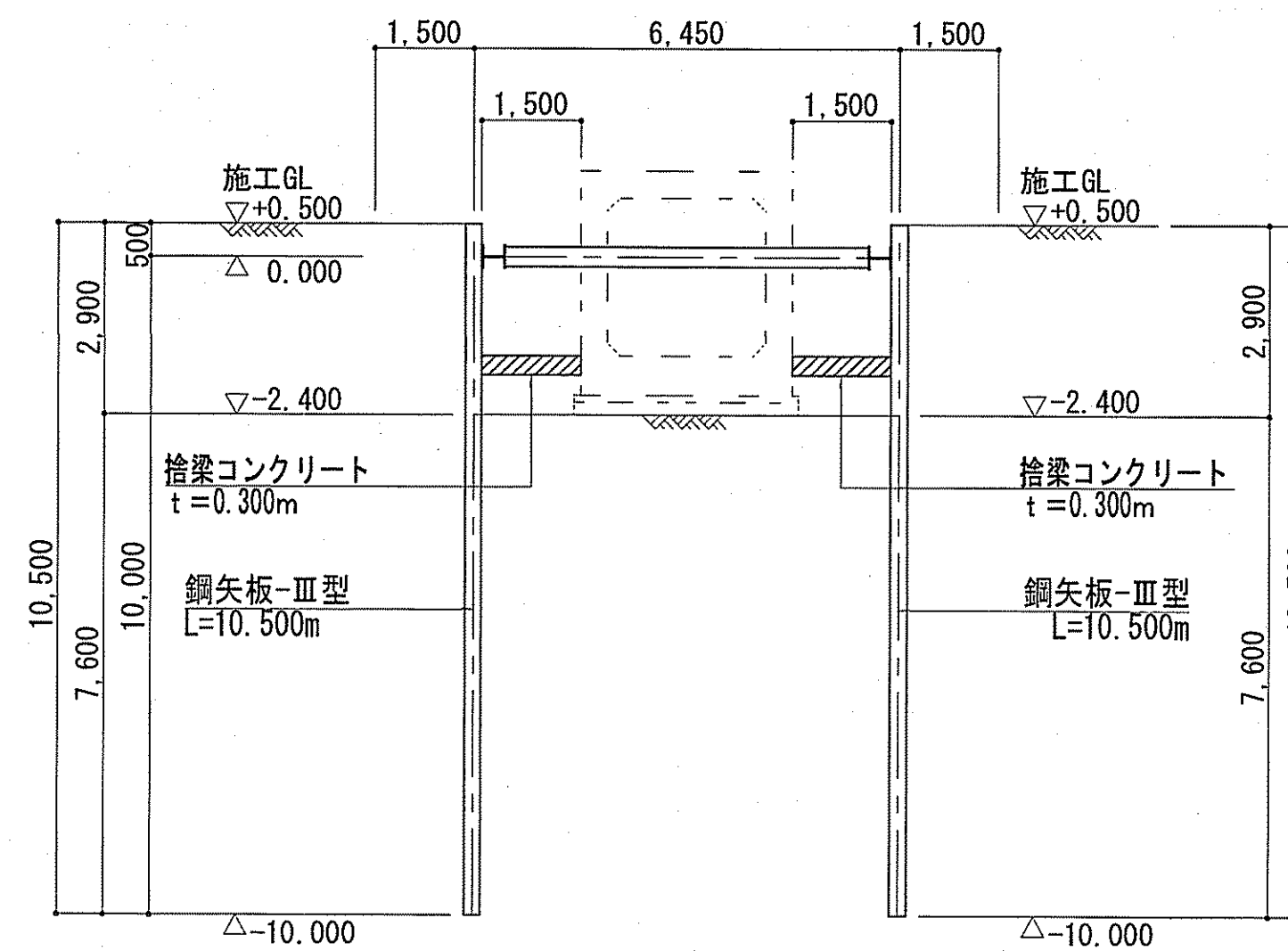
土留壁：鋼矢板-III型 L=10.500m (+0.500~-10.000)

支保材リスト	腹起し	切梁	火打梁	備考
第1段	H-300×300×10×15	H-300×300×10×15	H-300×300×10×15	

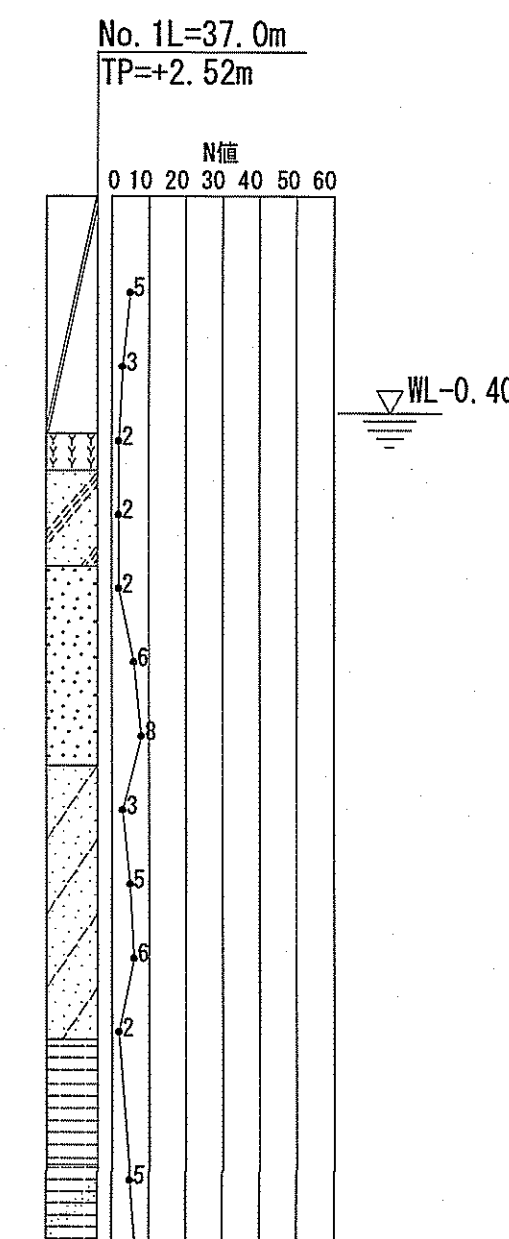
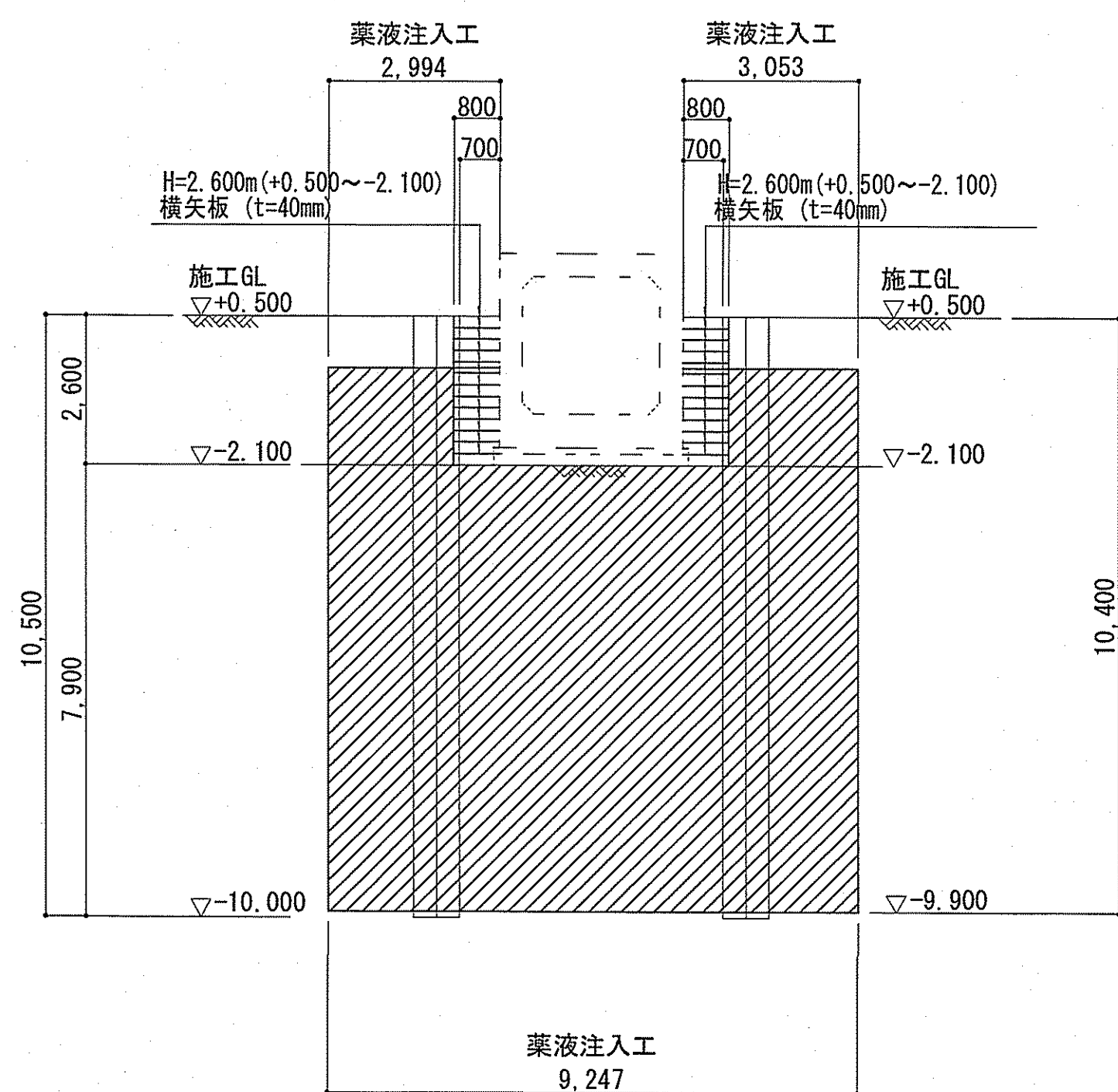
薬液注入工：二重管ストレナーナ工法

※火打ち梁の端部に油圧ジャッキを入れゆるみを取るごと。

A-A断面図 S=1/100

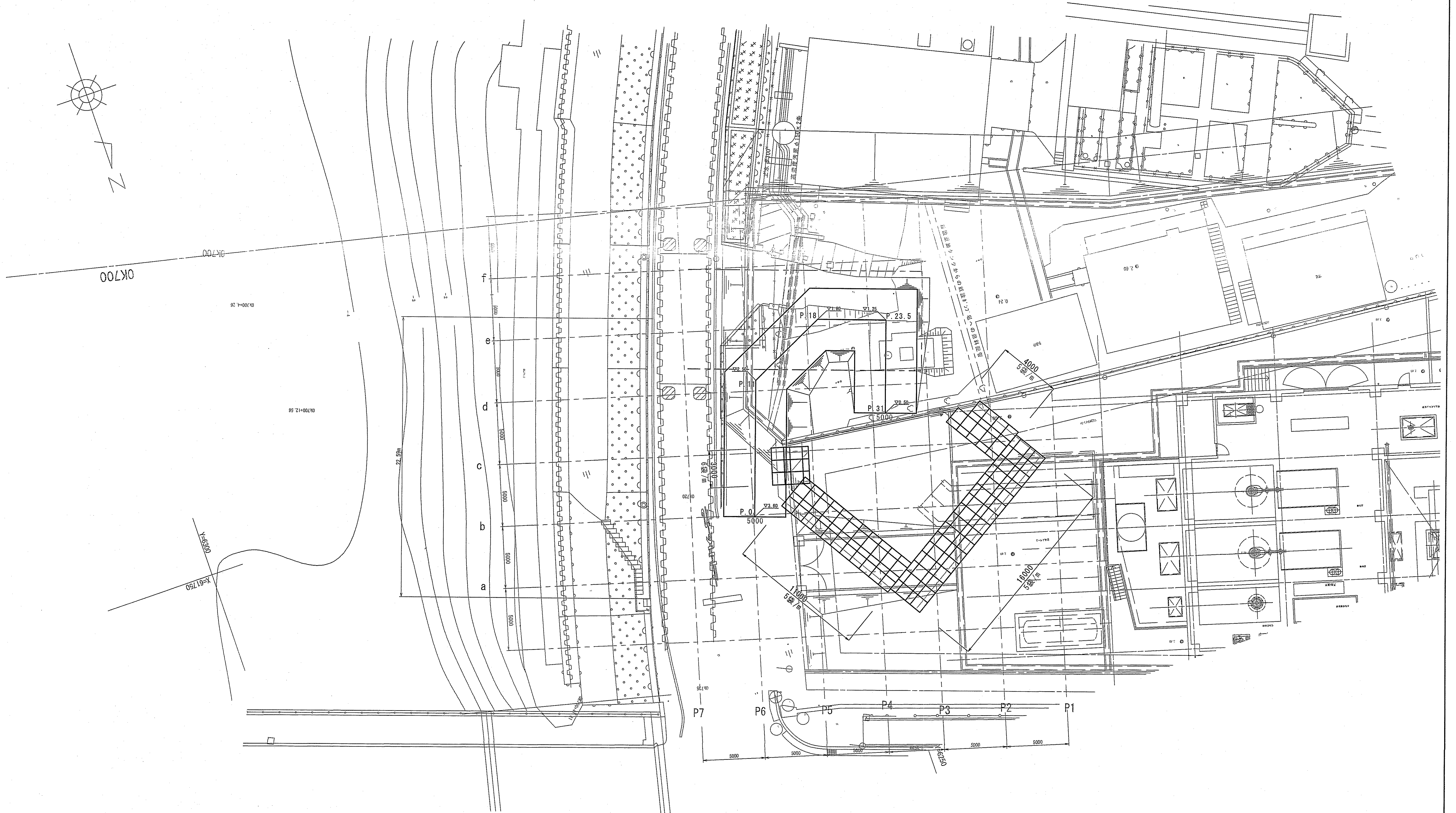


B-B断面図 S=1/100



令和6~7年度	公共下水道事業		
設計番号	全 108 葉ノ内第 37 号		
名	下知ポンプ場流入渠・放流水渠外築造工事		縮尺
称	放流水路仮設図		1/100
課長	課長補佐	係長	係
岡	和	岡	岡
高知市上下水道局下水道整備課			

# 放流渠整地工平面図 S=1:150

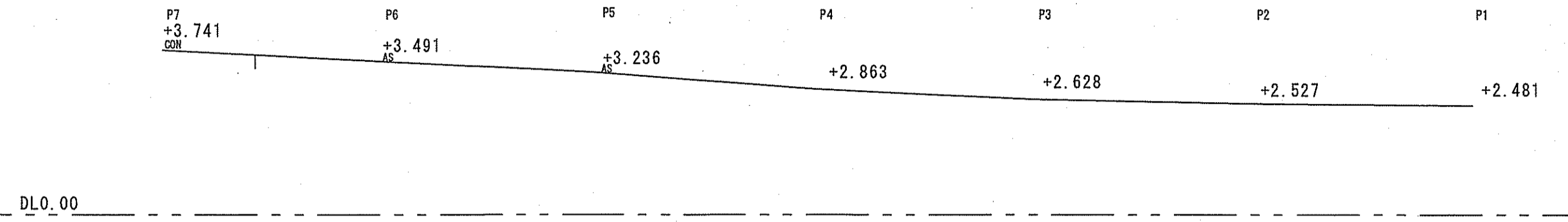


令和6~7年度	公共下水道事業				
設計番号	全 108 葉ノ内第 38 号				
名称	下知ポンプ場流入渠・放流渠外築造工事	縮尺			
	放流渠整地工平面図	1/150			
課長	課長補佐	係長	係	設計	設計
高知市上下水道局下水道整備課					

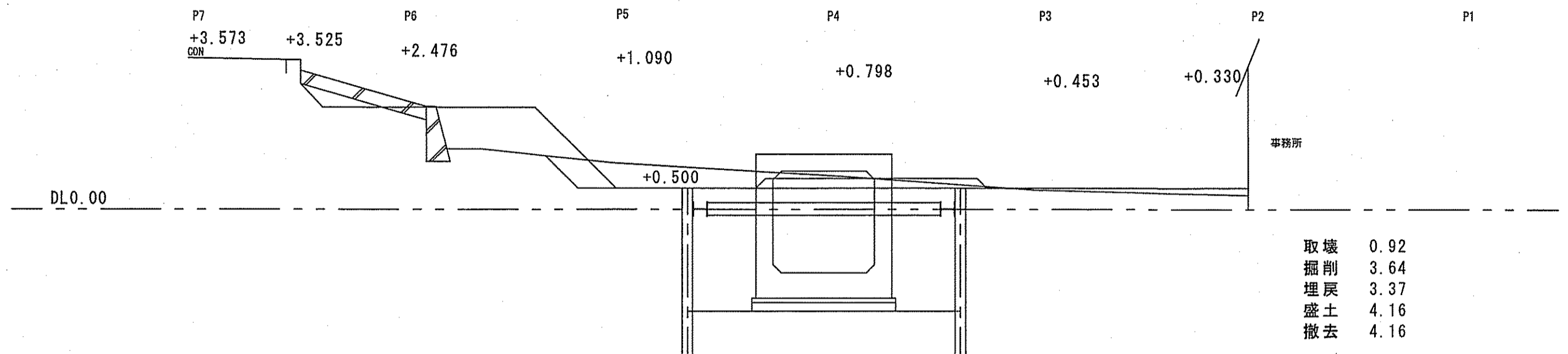


# 放流渠整地工横断図(1) S=1:100

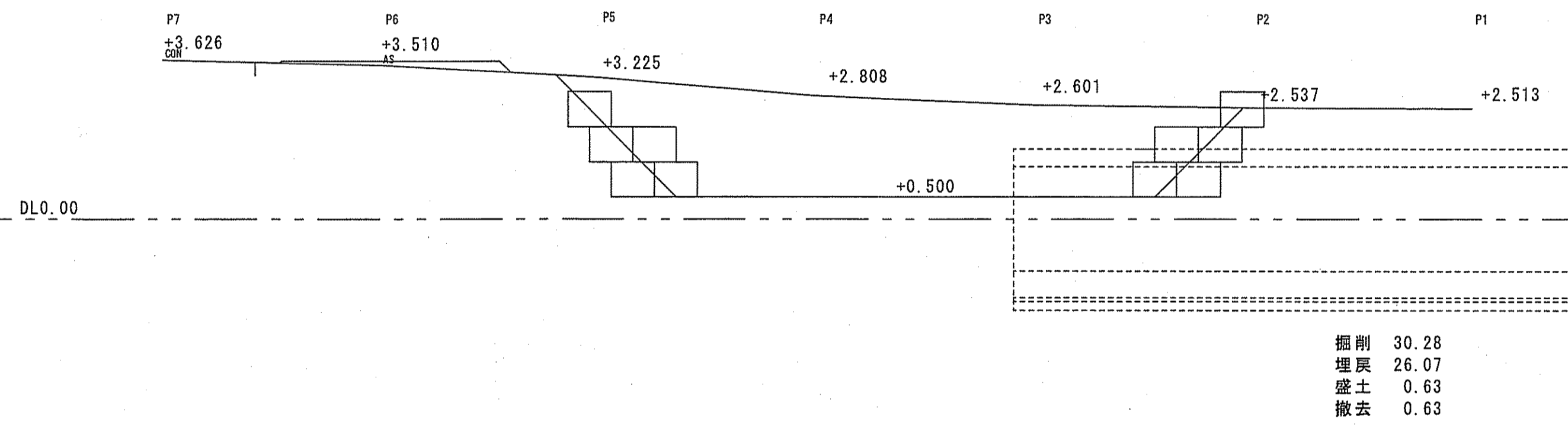
a-a断面



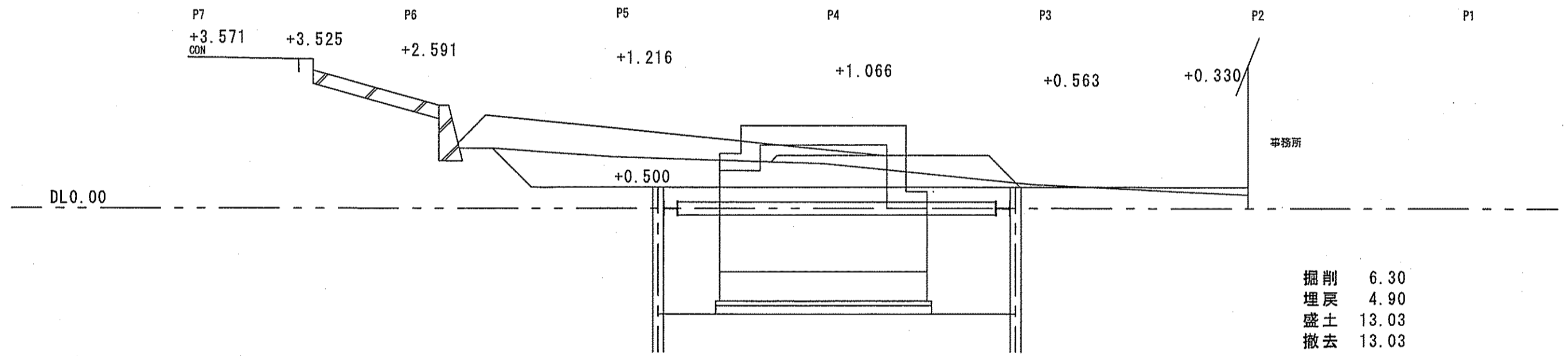
d-d断面



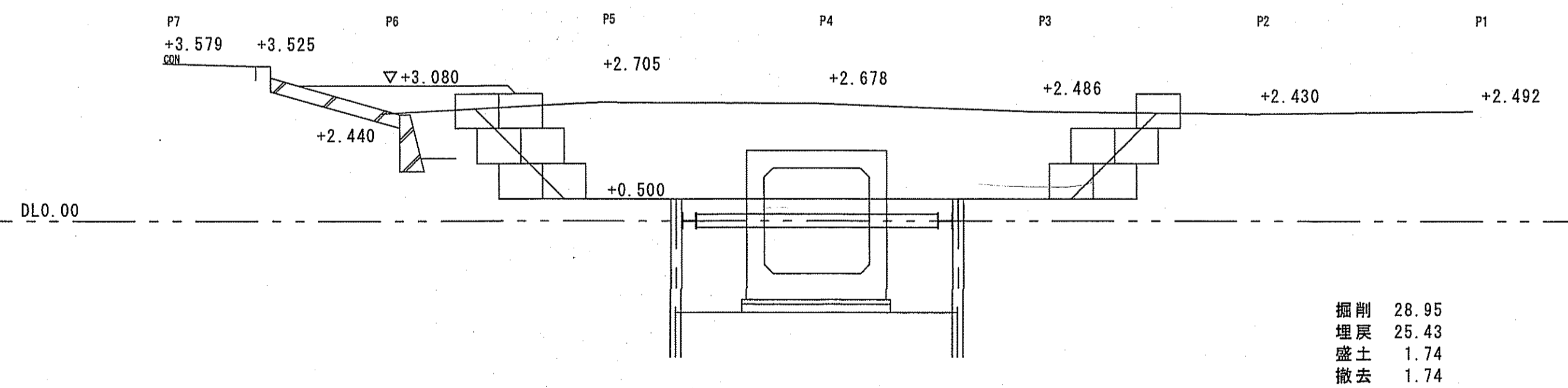
b-b断面



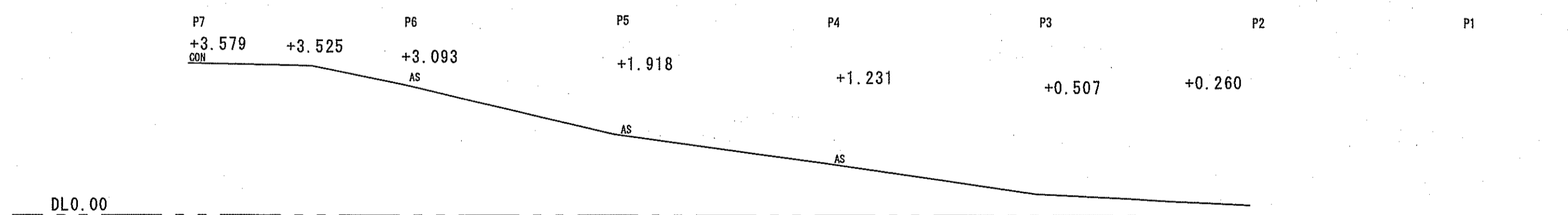
e-e断面



c-c断面



f-f断面

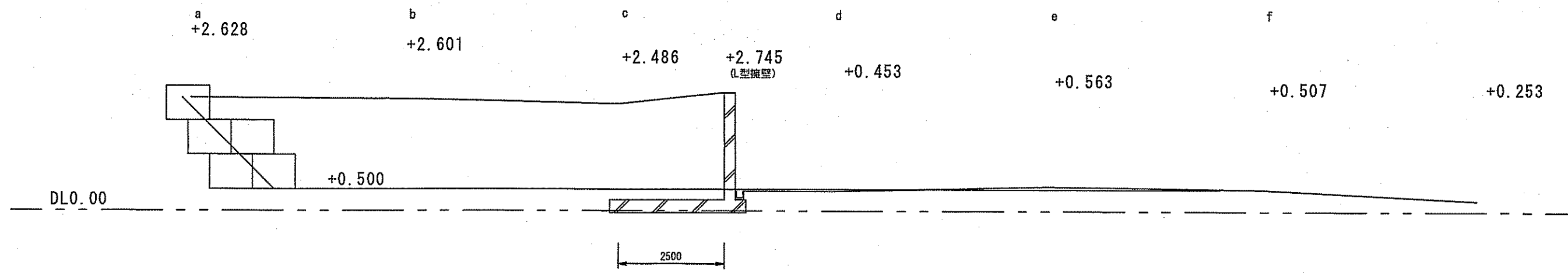


令和6~7年度	公共下水道事業		
設計番号	全 108 葉ノ内第 39 号		
名称	下知ポンプ場流入渠・放流渠外築造工事	縮尺	
	放流渠整地工横断図(1)	1/100	
課長	課長補佐	係長	設計
高知市上下水道局下水道整備課			

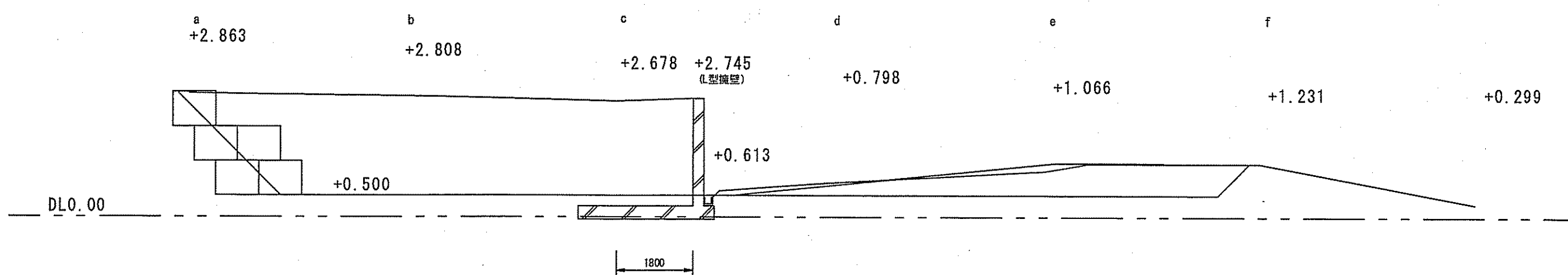
# 放流渠整地工横断図(2)

S=1:100

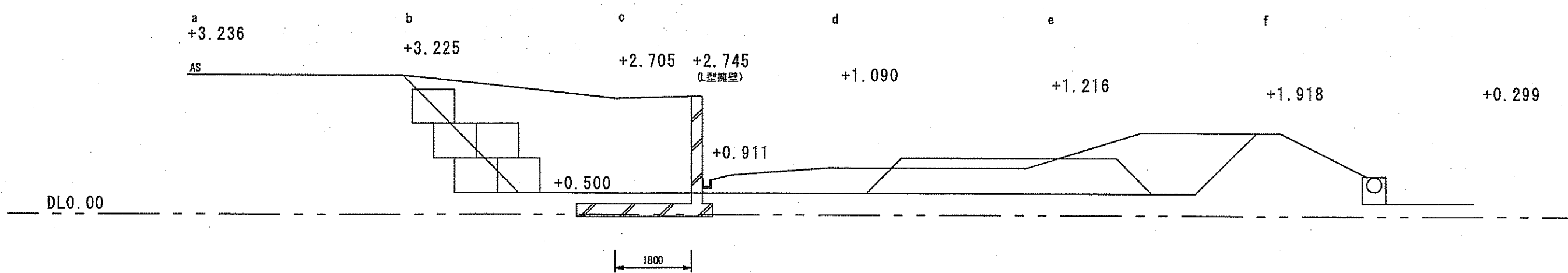
3-3断面



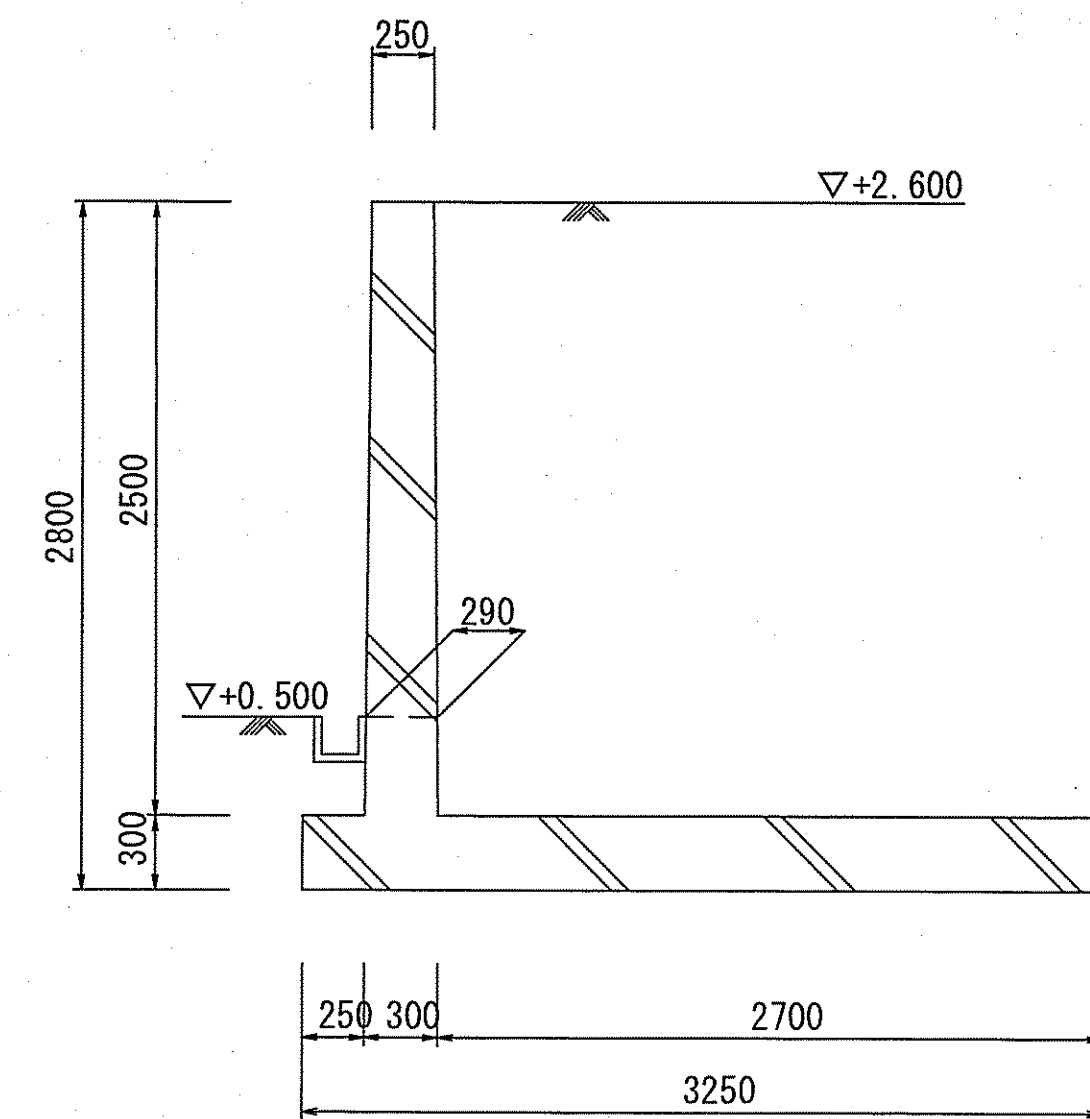
4-4断面



5-5断面



既設L型擁壁



取壊し(全体)	1m当り
有筋	1.68 m <sup>3</sup>

取壊し(部分)	1m当り
有筋	0.57 m <sup>3</sup>

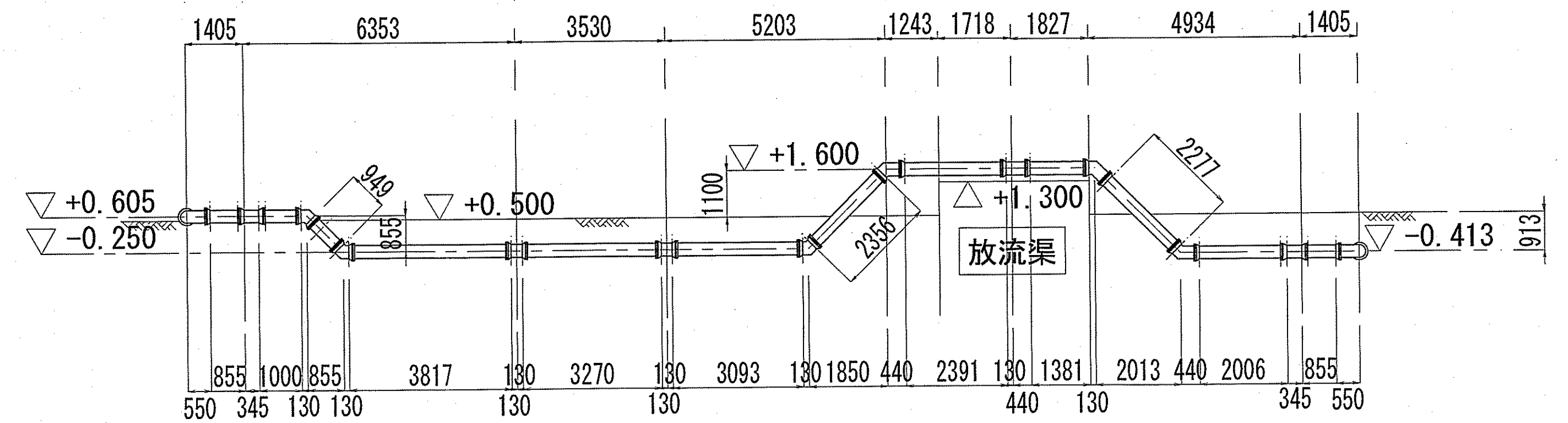
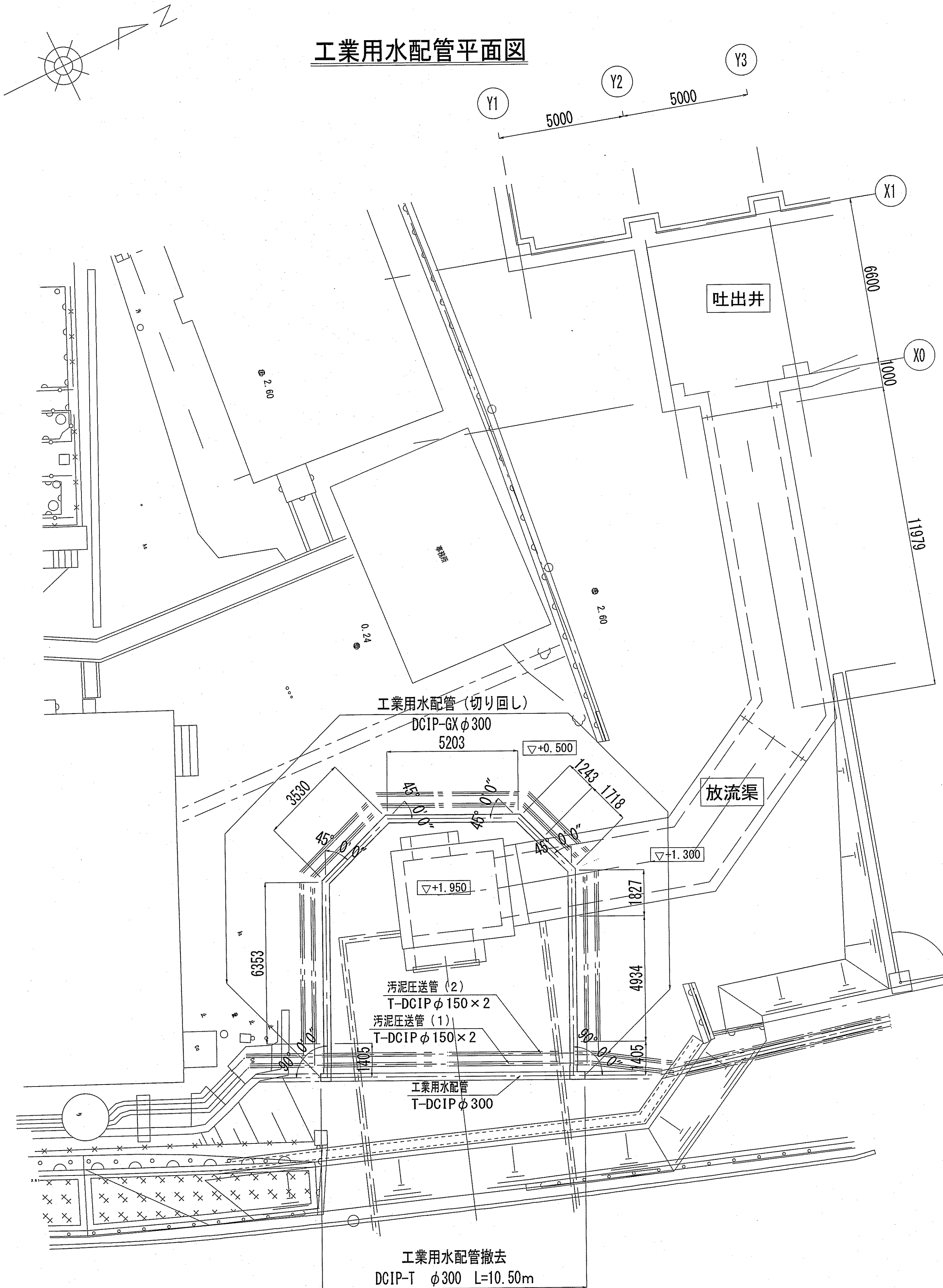
令和6~7年度	公共下水道事業		
設計番号	全 108 葉ノ内第 40 号		
名	下知ポンプ場流入渠・放流渠外築造工事	縮尺	
称	放流渠整地工横断図(2)	1/100	
課長	課長補佐	係長	設計
高知市上下水道局下水道整備課			

既設配管切り回し図 (1)

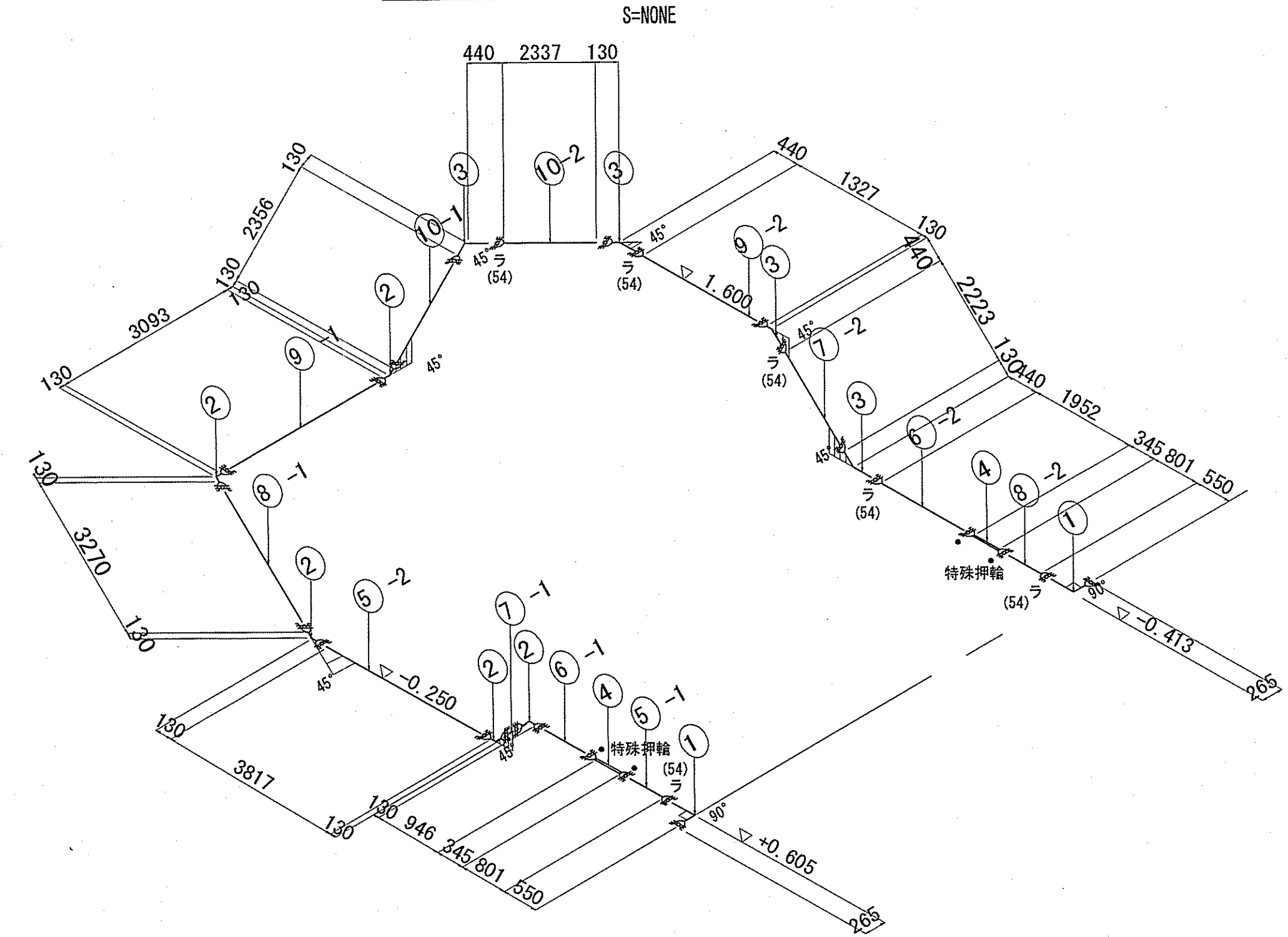
S=1:100

工業用水配管平面図

工業用水配管縦断面図



配管スケルトン



工業用水配管材料表

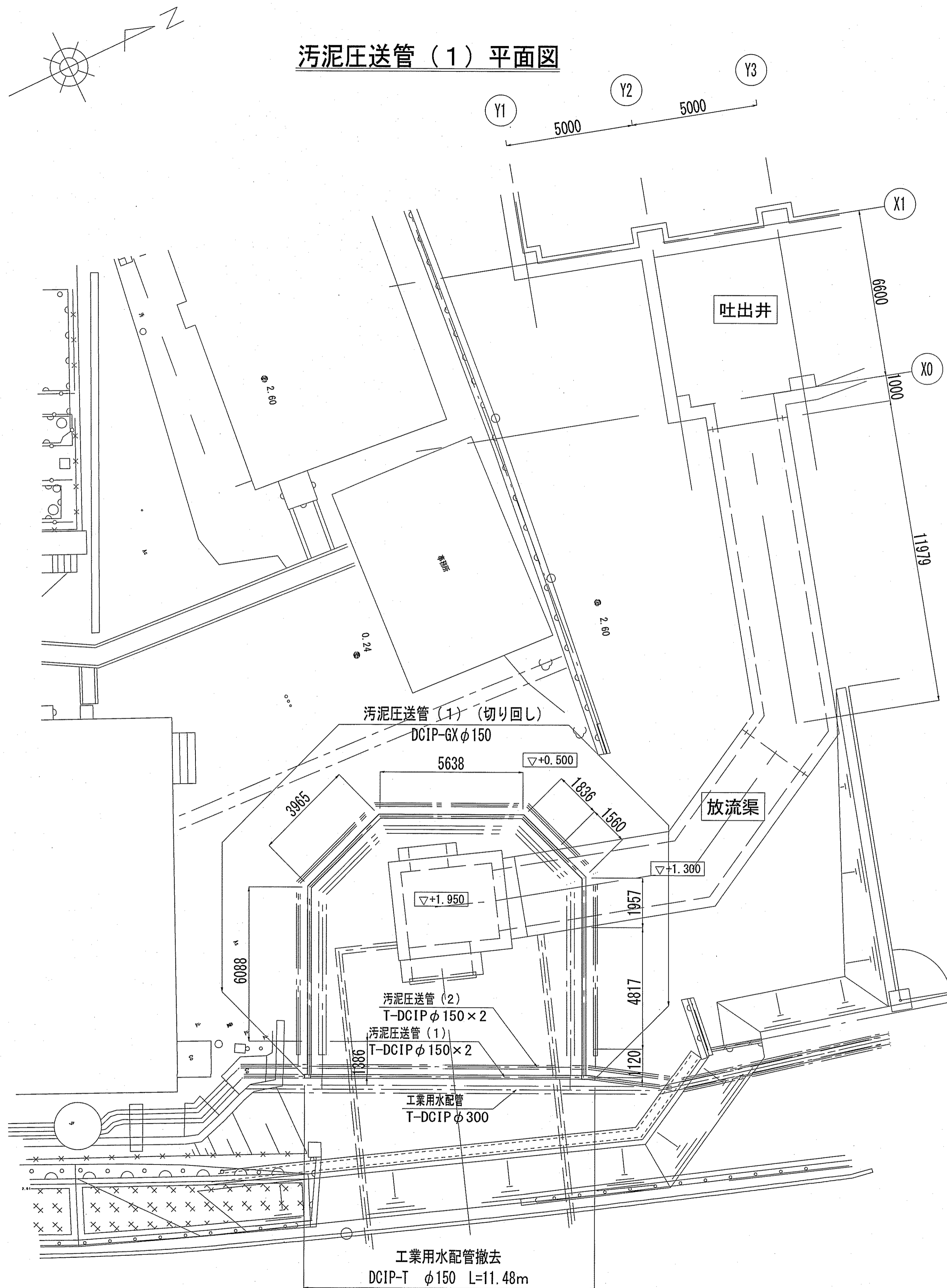
番号	管種	規格	数量	備考
①	90° 曲管	DCIP-GX φ300	2	
②	45° 両受曲管	DCIP-GX φ300	5	
③	45° 曲管	DCIP-GX φ300	4	
④	継ぎ輪	DCIP-GX φ300	2	
⑤-1	片受け乱尺管	DCIP-GX φ300	1	管長 L=801
⑤-2	両挿し乱尺管	DCIP-GX φ300	1	管長 L=3817
⑥-1	両挿し乱尺管	DCIP-GX φ300	1	管長 L=946
⑥-2	片受け乱尺管	DCIP-GX φ300	1	管長 L=1952
⑦-1	両挿し乱尺管	DCIP-GX φ300	1	管長 L=949
⑦-2	片受け乱尺管	DCIP-GX φ300	1	管長 L=2223
⑧-1	両挿し乱尺管	DCIP-GX φ300	1	管長 L=3270
⑧-2	片受け乱尺管	DCIP-GX φ300	1	管長 L=801
⑨-1	両挿し乱尺管	DCIP-GX φ300	1	管長 L=3093
⑨-2	片受け乱尺管	DCIP-GX φ300	1	管長 L=1327
⑩-1	両挿し乱尺管	DCIP-GX φ300	1	管長 L=2356
⑩-2	片受け乱尺管	DCIP-GX φ300	1	管長 L=2337

令和6~7年度	公共下水道事業		
設計番号	全 108 葉ノ内第 41 号		
名	下知ポンプ場流入渠・放流渠外築造工事	縮尺	
称	既設配管切り回し図(1)	1/100	
課長	課長補佐	係長	係
高知市上下水道局下水道整備課			

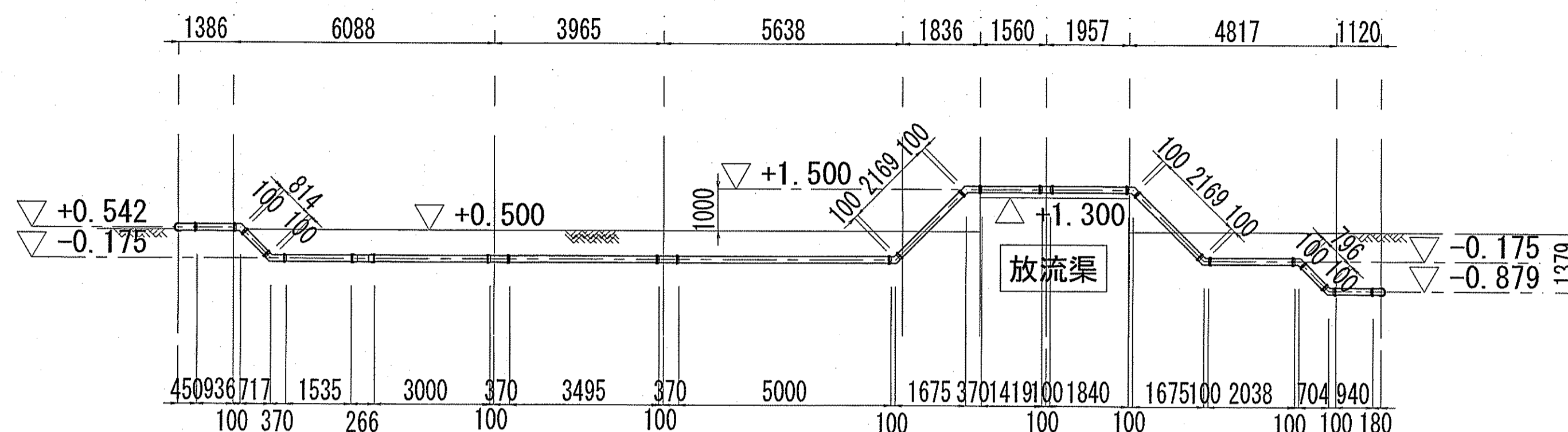
既設配管切り回し図 (2)

S=1:100

汚泥圧送管 (1) 平面図

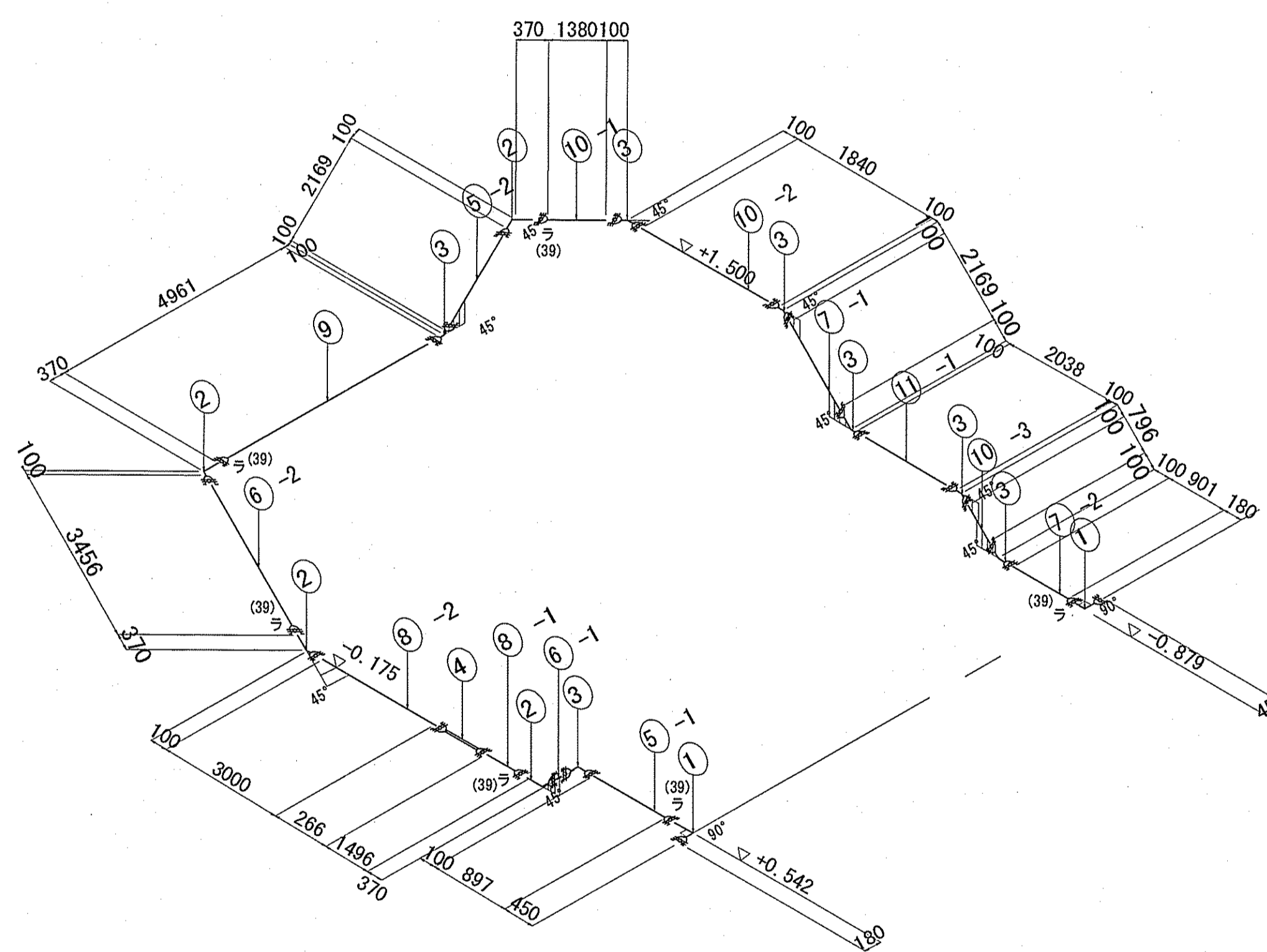


汚泥圧送管 (1) 縦断面図



配管スケルトン

S=NONE



工業用水配管材料表

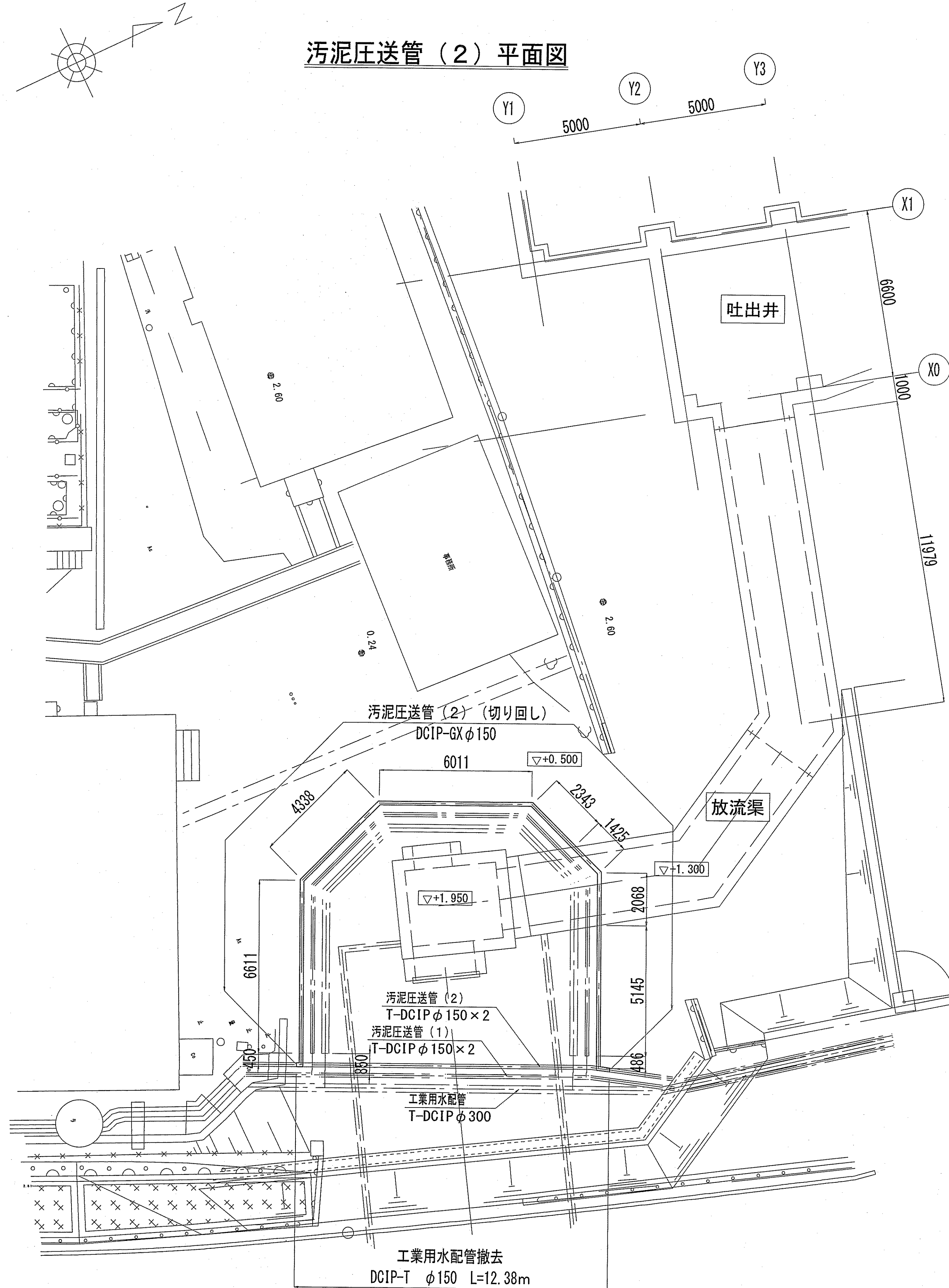
番号	管種	規格	数量	備考
①	90° 曲管	DCIP-GX φ150	2	
②	45° 曲管	DCIP-GX φ150	4	
③	45° 両受曲管	DCIP-GX φ150	7	
④	継ぎ輪	DCIP-GX φ150	1	
⑤-1	片受け乱尺管	DCIP-GX φ150	1	管長 L=897
⑤-2	両挿し乱尺管	DCIP-GX φ150	1	管長 L=2169
⑥-1	両挿し乱尺管	DCIP-GX φ150	1	管長 L=814
⑥-2	片受け乱尺管	DCIP-GX φ150	1	管長 L=3456
⑦-1	両挿し乱尺管	DCIP-GX φ150	1	管長 L=2169
⑦-2	片受け乱尺管	DCIP-GX φ150	1	管長 L=901
⑧-1	片受け乱尺管	DCIP-GX φ150	1	管長 L=1496
⑧-2	両挿し乱尺管	DCIP-GX φ150	1	管長 L=3000
⑨	片受け定尺管	DCIP-GX φ150	1	管長 L=4961
⑩-1	片受け乱尺管	DCIP-GX φ150	1	管長 L=1380
⑩-2	両挿し乱尺管	DCIP-GX φ150	1	管長 L=1840
⑩-3	両挿し乱尺管	DCIP-GX φ150	1	管長 L=796
⑪-1	両挿し乱尺管	DCIP-GX φ150	1	管長 L=2038

令和6~7年度	公共下水道事業	
設計番号	全 108 葉ノ内第 42 号	
名	下知ポンプ場流入渠・放流渠外築造工事	縮尺
称	既設配管切り回し図(2)	1/100
課長	課長補佐	係長
設計	設計	設計
高知市上下水道局下水道整備課		

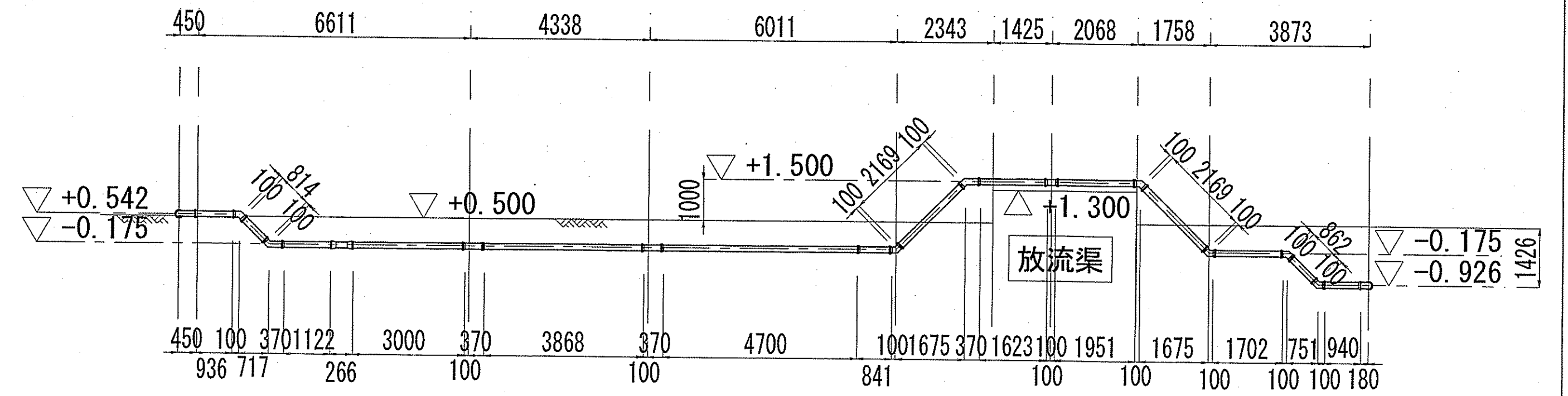
既設配管切り回し図 (3)

S=1:100

汚泥圧送管 (2) 平面図

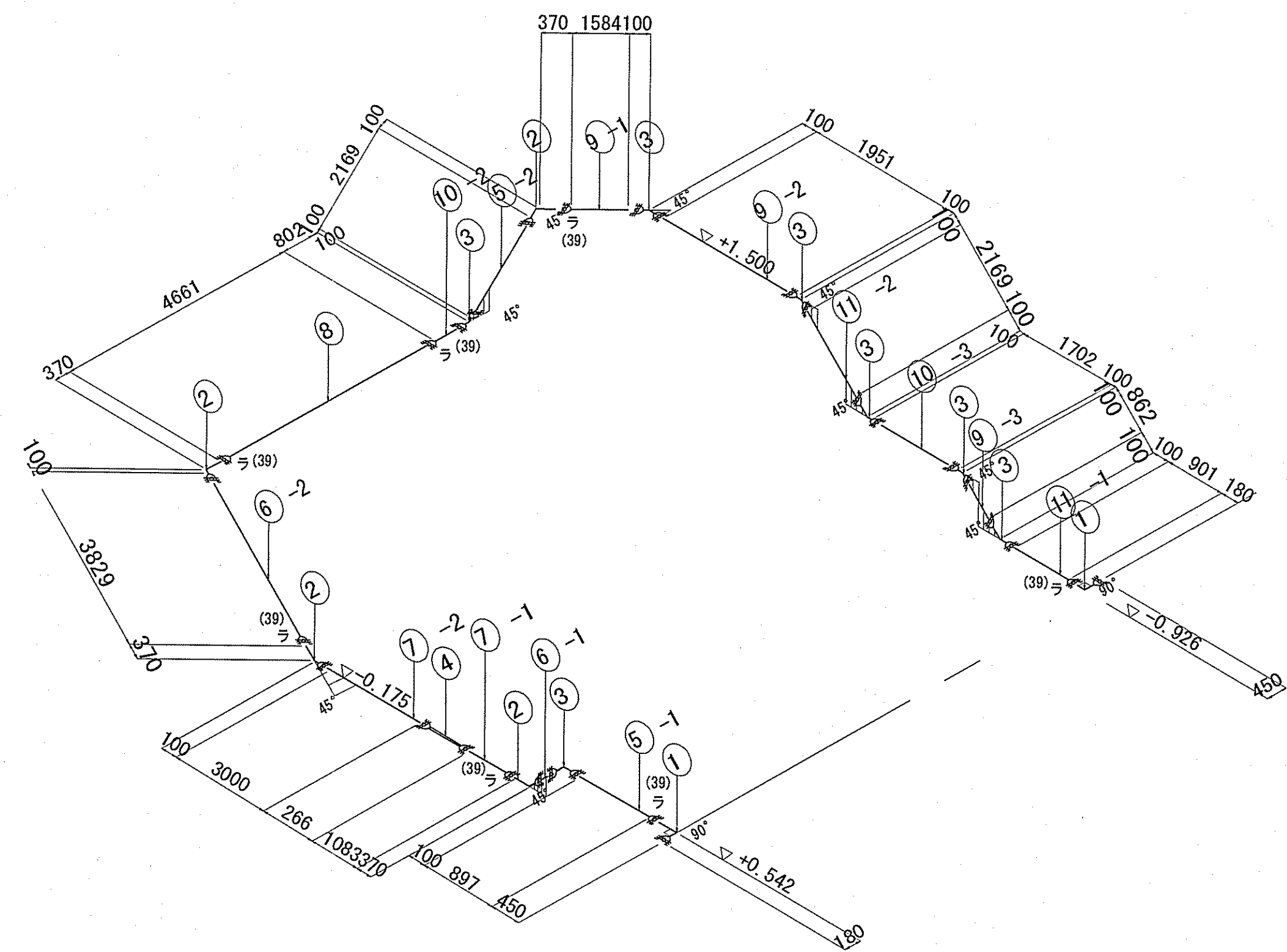


汚泥圧送管 (2) 縦断面図



配管スケルトン

S=NONE

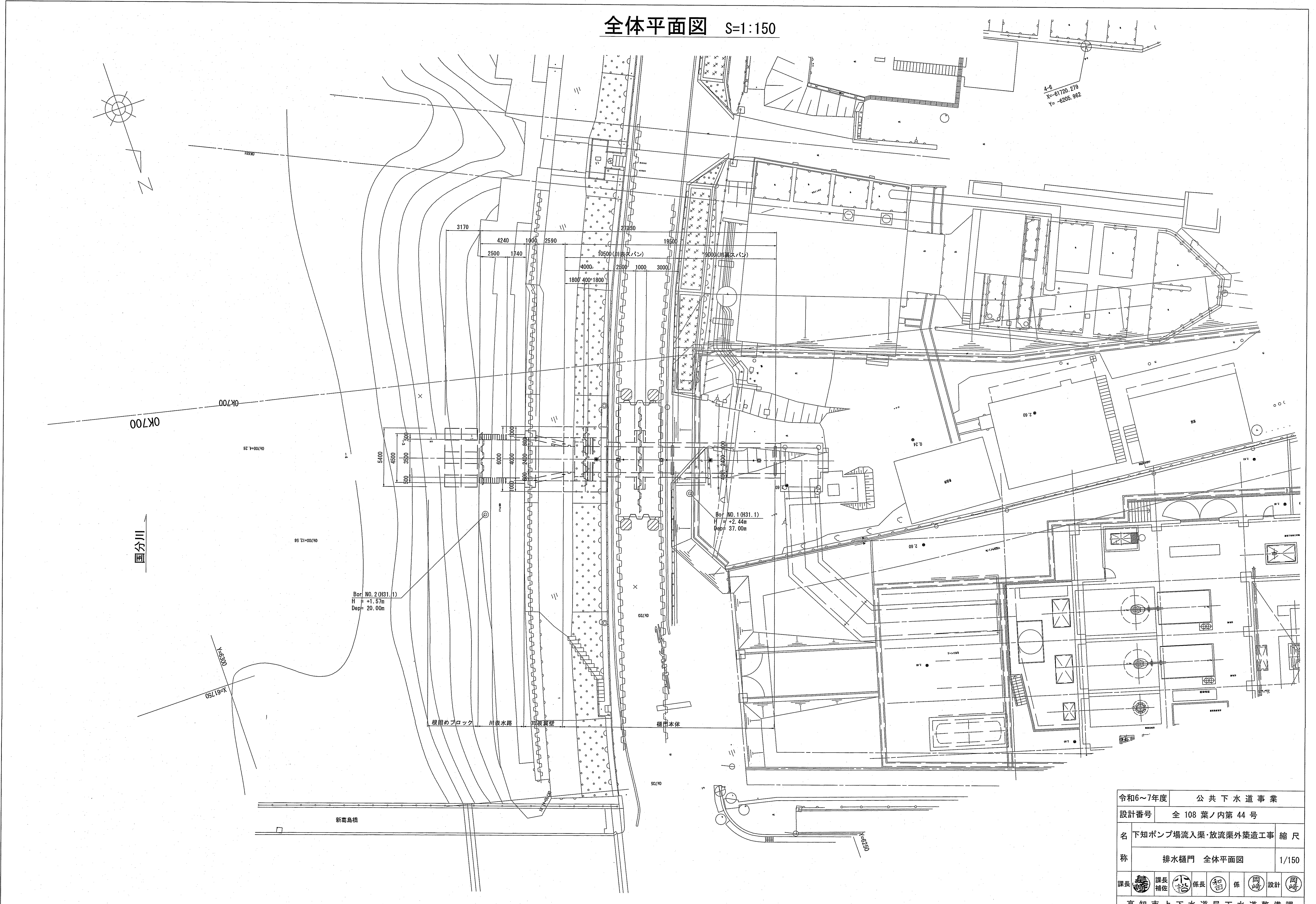


工業用水配管材料表

番号	管種	規格	数量	備考
①	90° 曲管	DCIP-GX φ150	2	
②	45° 曲管	DCIP-GX φ150	4	
③	45° 両受曲管	DCIP-GX φ150	7	
④	継ぎ輪	DCIP-GX φ150	1	
⑤-1	片受け乱尺管	DCIP-GX φ150	1	管長 L=897
⑤-2	両挿し乱尺管	DCIP-GX φ150	1	管長 L=2169
⑥-1	両挿し乱尺管	DCIP-GX φ150	1	管長 L=814
⑥-2	片受け乱尺管	DCIP-GX φ150	1	管長 L=3829
⑦-1	片受け乱尺管	DCIP-GX φ150	1	管長 L=1083
⑦-2	両挿し乱尺管	DCIP-GX φ150	1	管長 L=3000
⑧	片受け定尺管	DCIP-GX φ150	1	管長 L=4661
⑨-1	片受け乱尺管	DCIP-GX φ150	1	管長 L=1584
⑨-2	両挿し乱尺管	DCIP-GX φ150	1	管長 L=1951
⑨-3	両挿し乱尺管	DCIP-GX φ150	1	管長 L=862
⑩-2	片受け乱尺管	DCIP-GX φ150	1	管長 L=802
⑩-3	両挿し乱尺管	DCIP-GX φ150	1	管長 L=1702
⑪-1	片受け乱尺管	DCIP-GX φ150	1	管長 L=901
⑪-2	両挿し乱尺管	DCIP-GX φ150	1	管長 L=2169

令和6~7年度	公共下水道事業		
設計番号	全 108 葉ノ内第 43 号		
名	下知ポンプ場流入渠・放流渠外築造工事 縮尺		
称	既設配管切り回し図(3)	1/100	
課長	課長補佐	係長	係
高知市上下水道局下水道整備課			

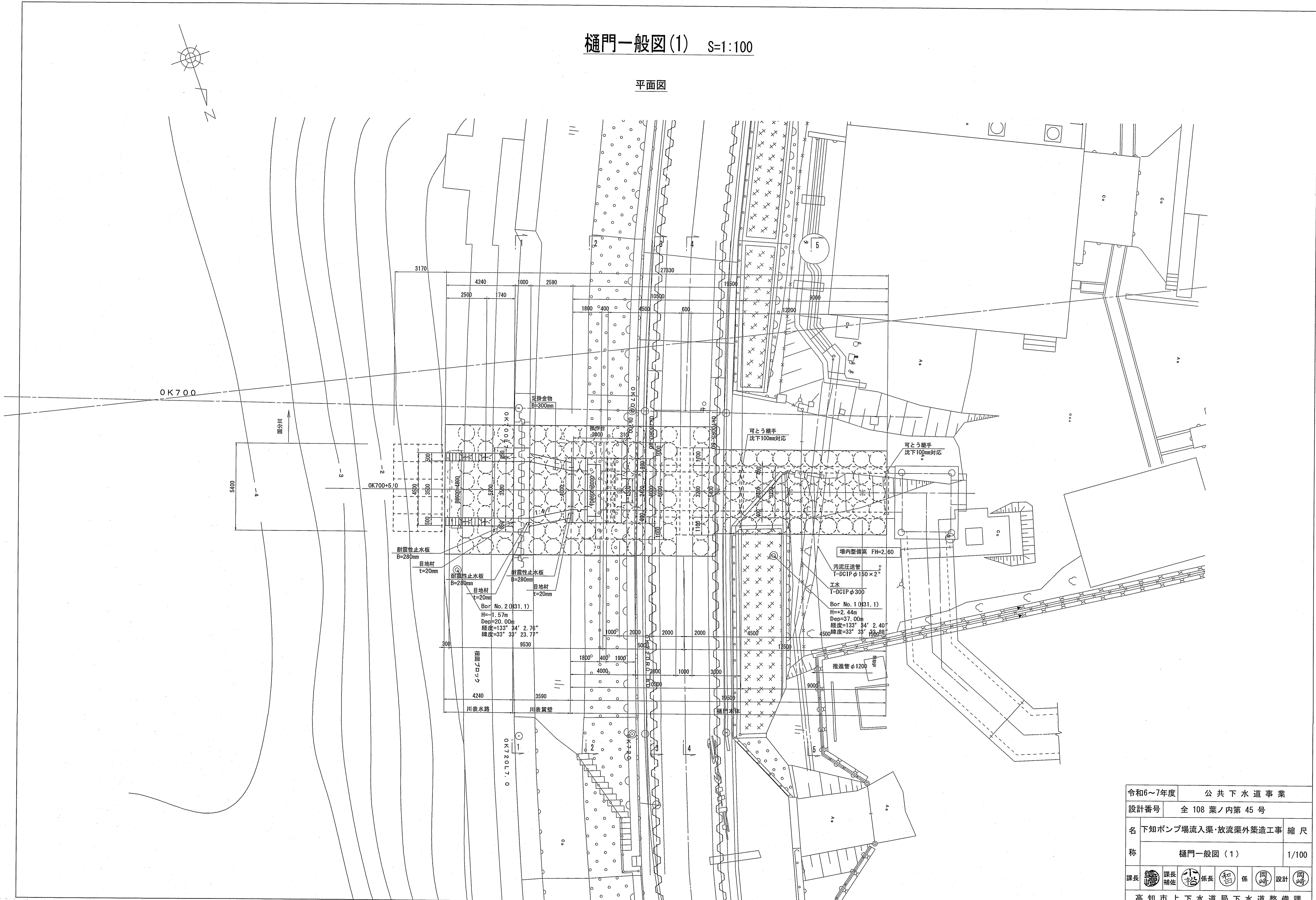
全体平面図 S=1:150



令和6~7年度	公共下水道事業				
設計番号	全 108 葉ノ内第 44 号				
名称	下知ポンプ場流入渠・放流渠外築造工事	縮尺			
	排水樋門 全体平面図	1/150			
課長	課長補佐	係長	係	設計	設計
高知市上下水道局下水道整備課					

# 樋門一般図(1) S=1:100

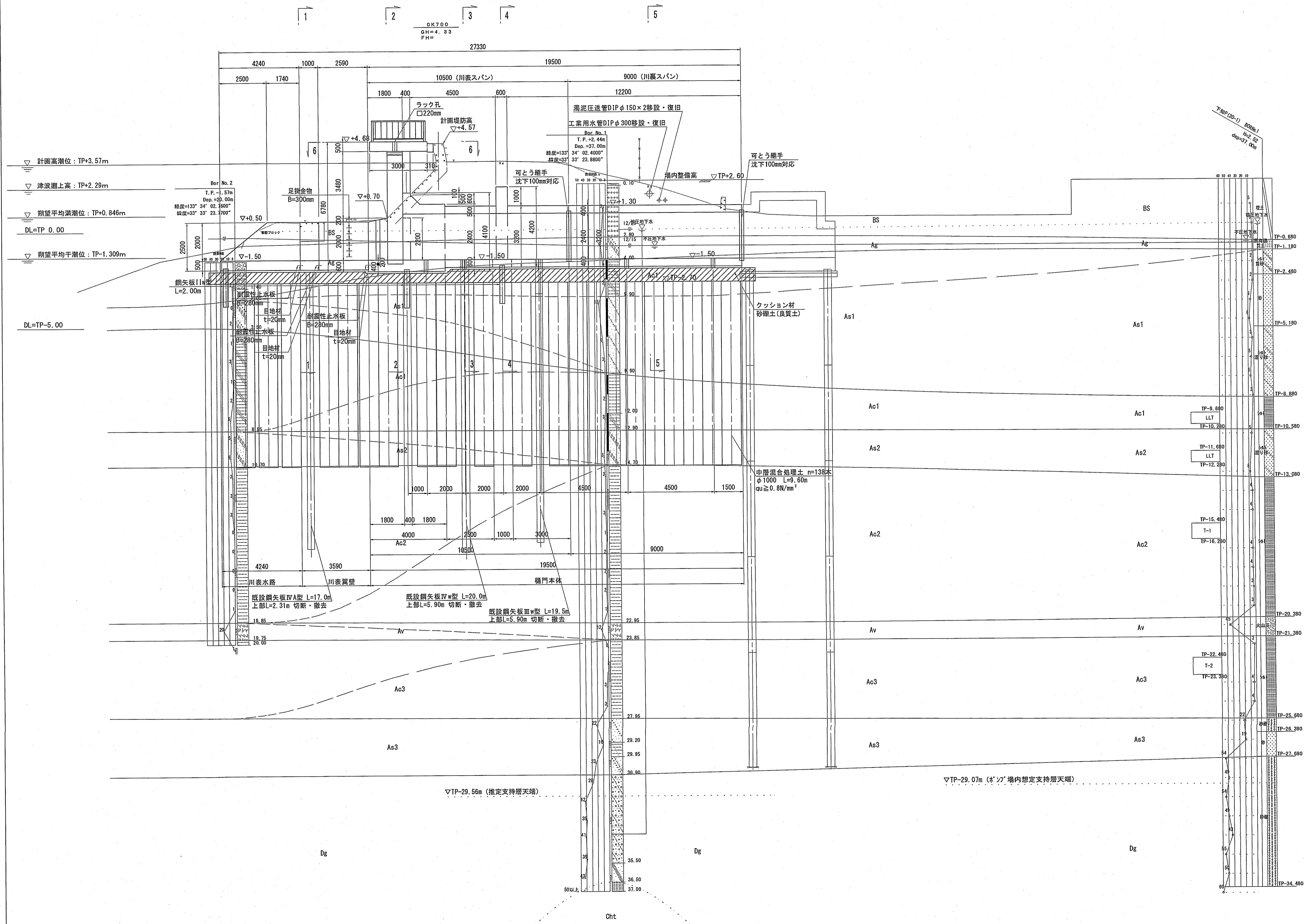
平面図



令和6~7年度	公共下水道事業		
設計番号	全 108 葉ノ内第 45 号		
名称	下知ポンプ場流入渠・放流渠外築造工事	縮尺	
	樋門一般図(1)	1/100	
課長	課長補佐	係長	係
			設計
高知市上下水道局下水道整備課			

# 樋門一般図(2) S=1:100

## 縦断面図

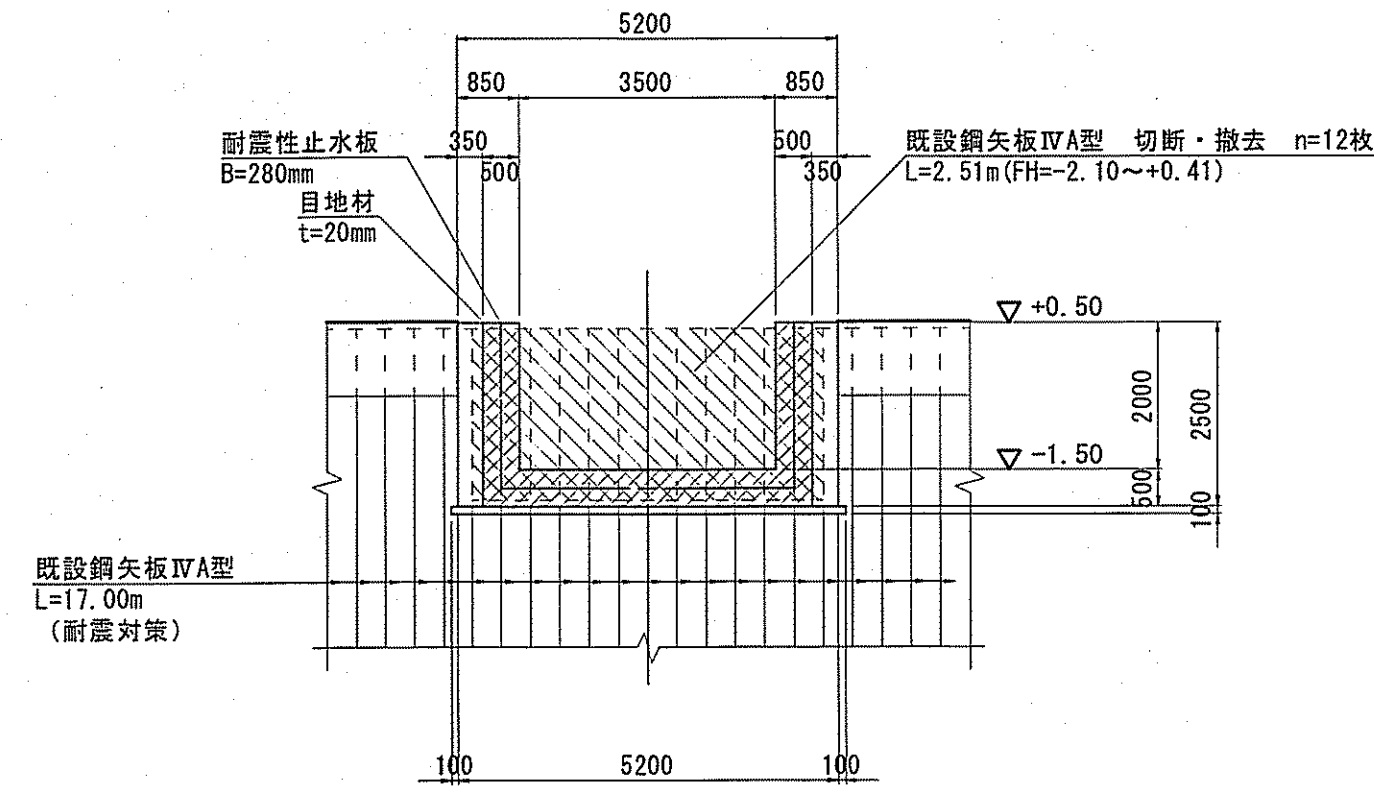


令和6~7年度	公共下水道事業	
設計番号	全 108 葉ノ内第 46 号	
名	下知ポンプ場流入渠・放流渠外築造工事 縮尺	
称	樋門一般図(2)	1/100
課長	課長補佐	係長
設計	設計	設計
高知市上下水道局下水道整備課		

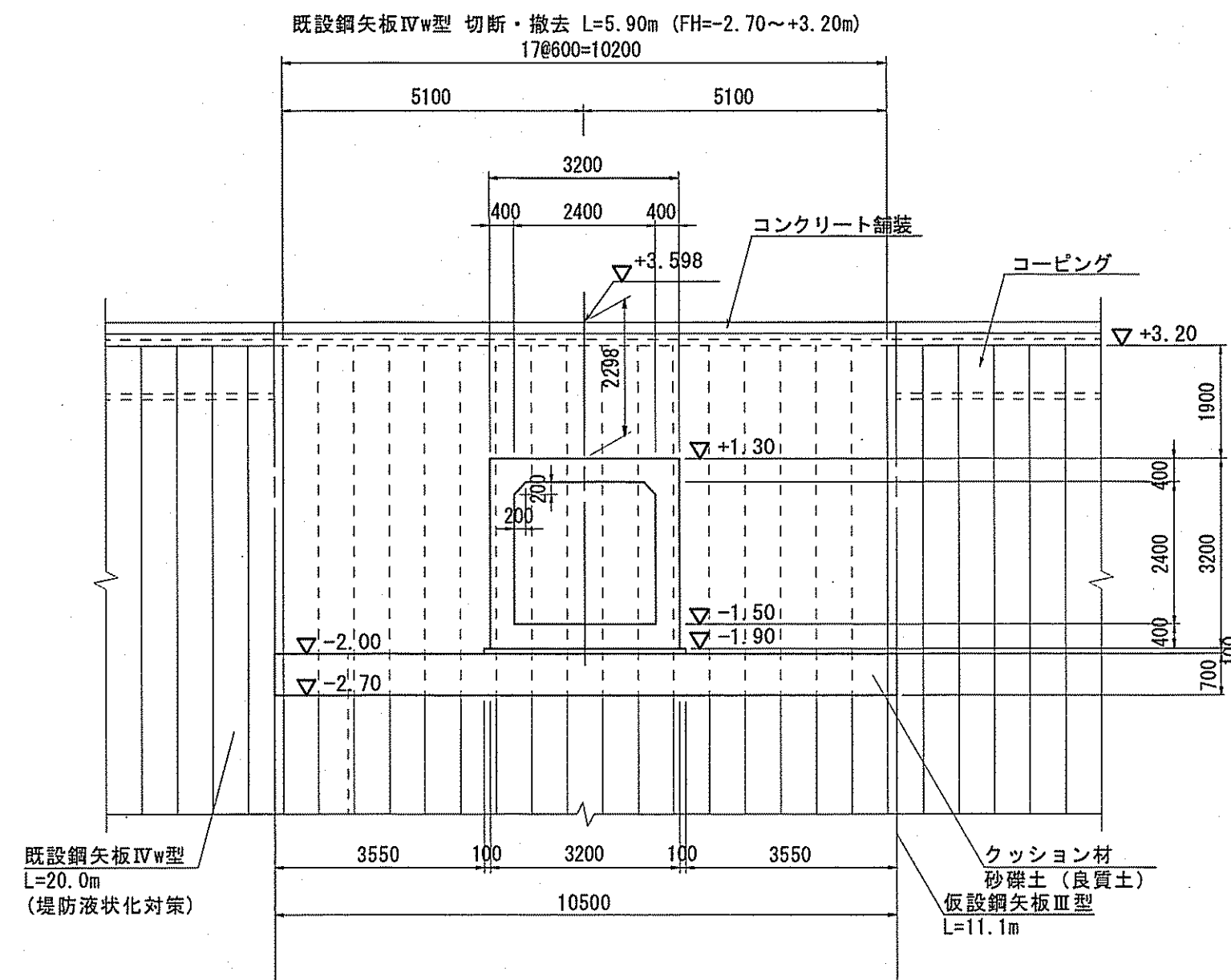


# 樋門一般図(3) S=1:100

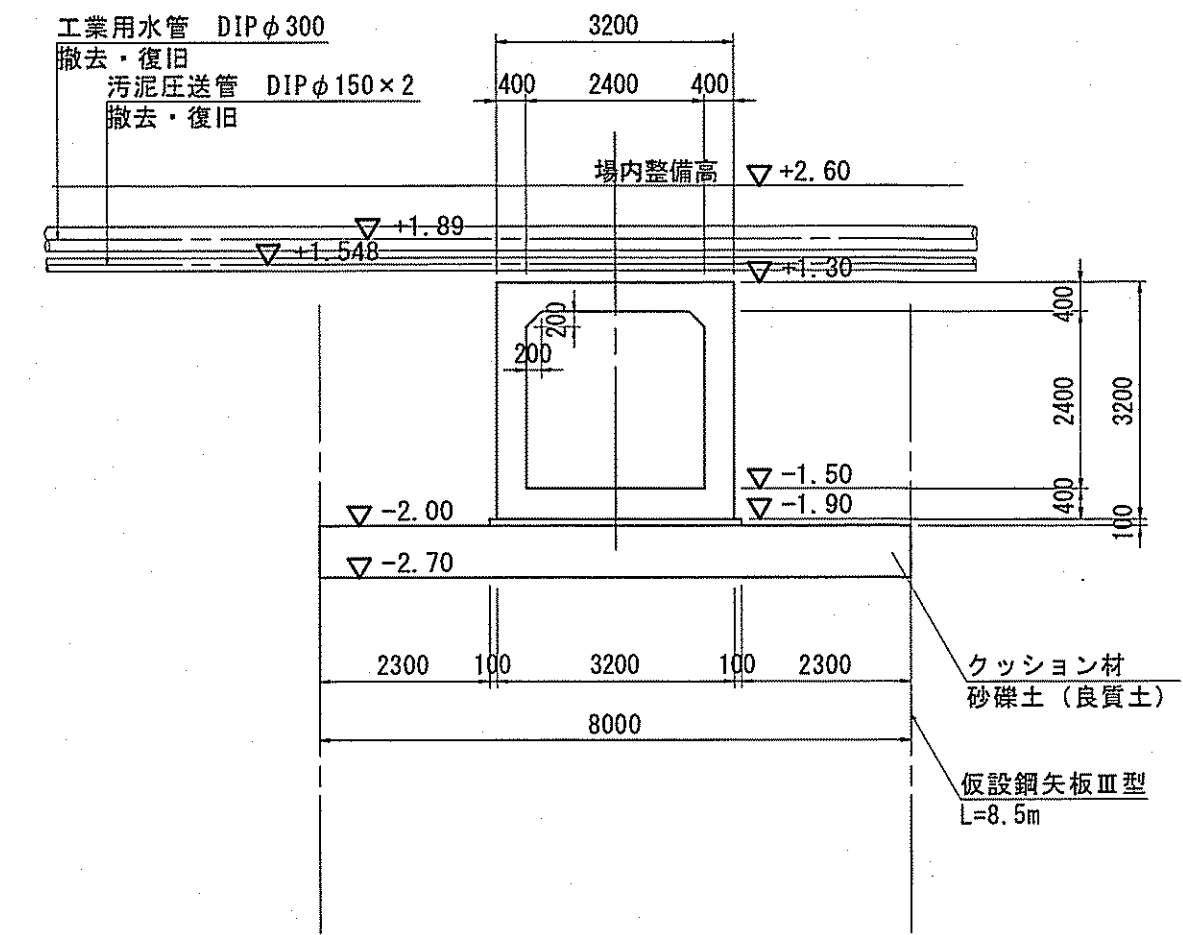
1 - 1



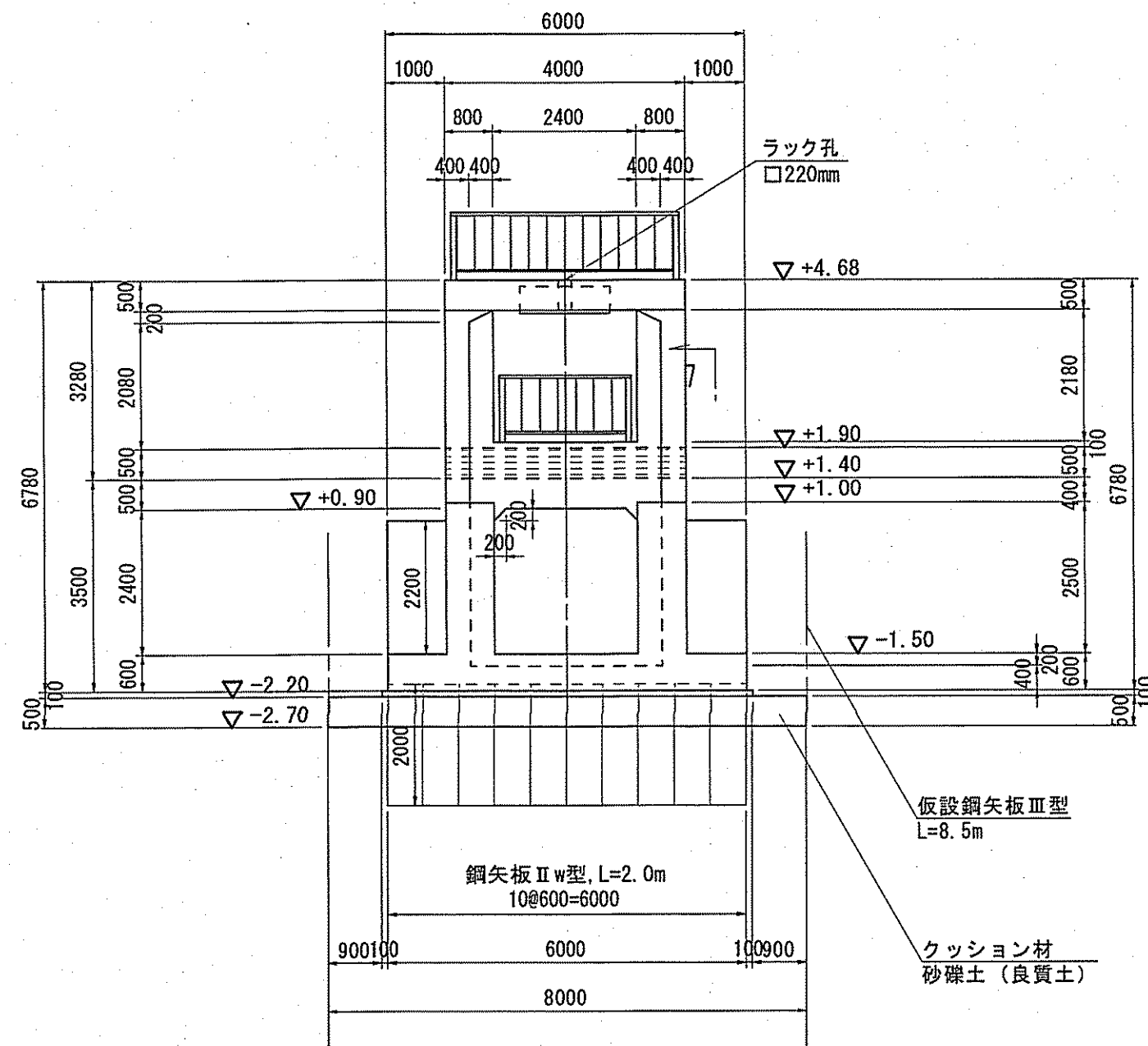
3 - 3



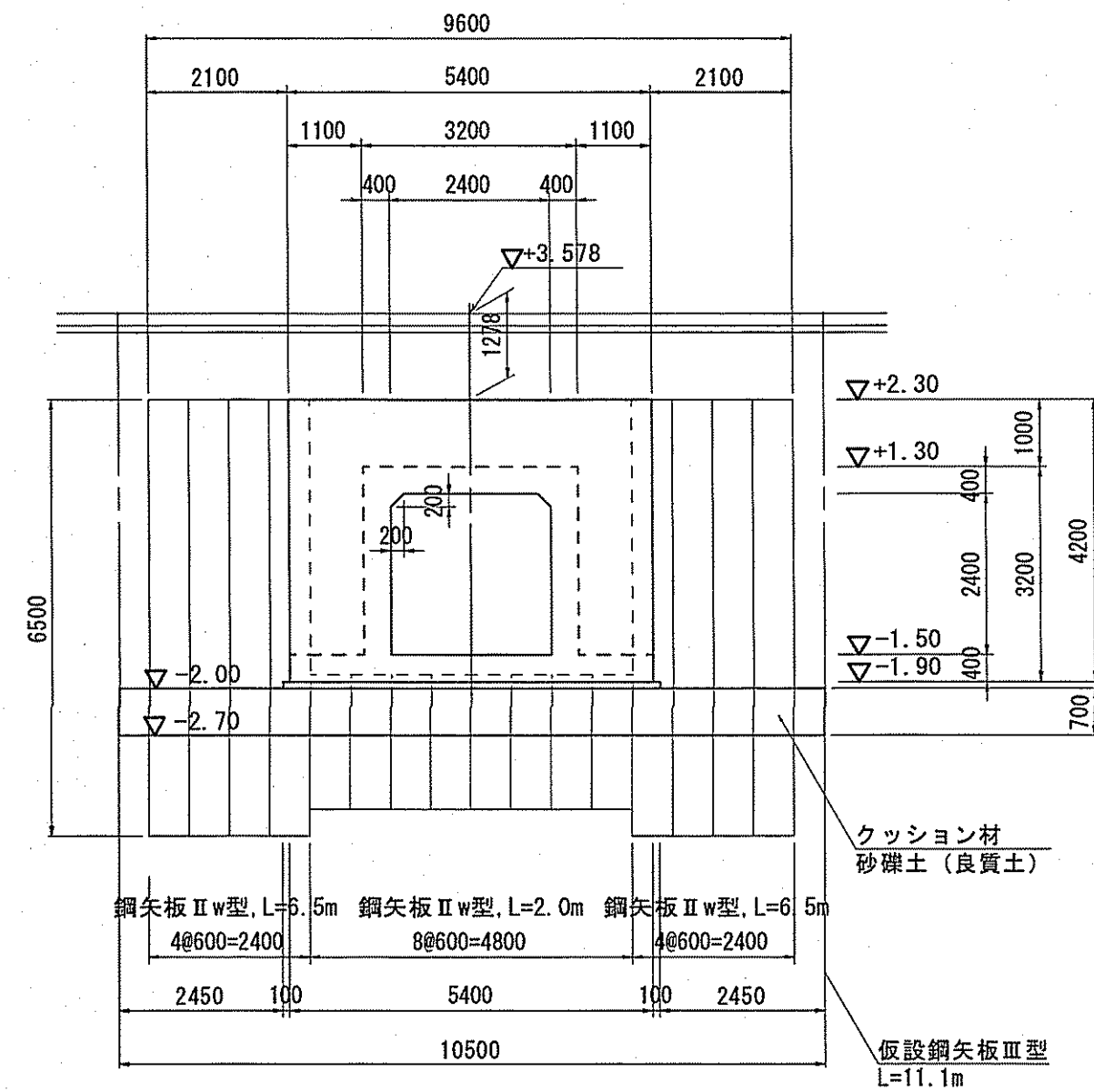
5 - 5



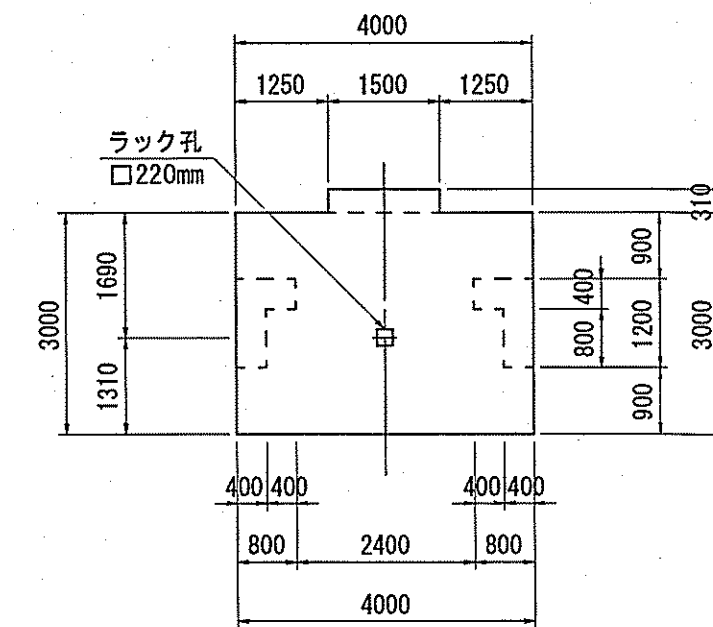
2 - 2



4 - 4

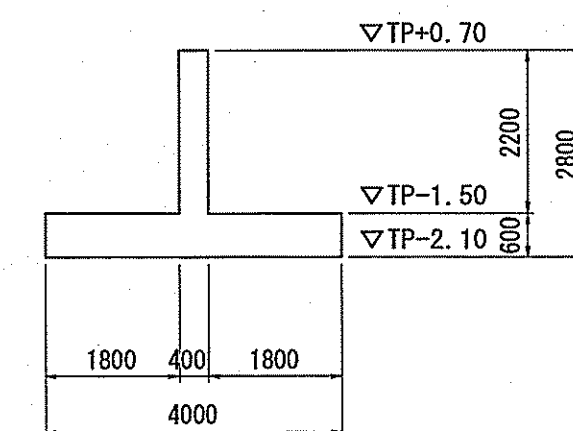


6 - 6



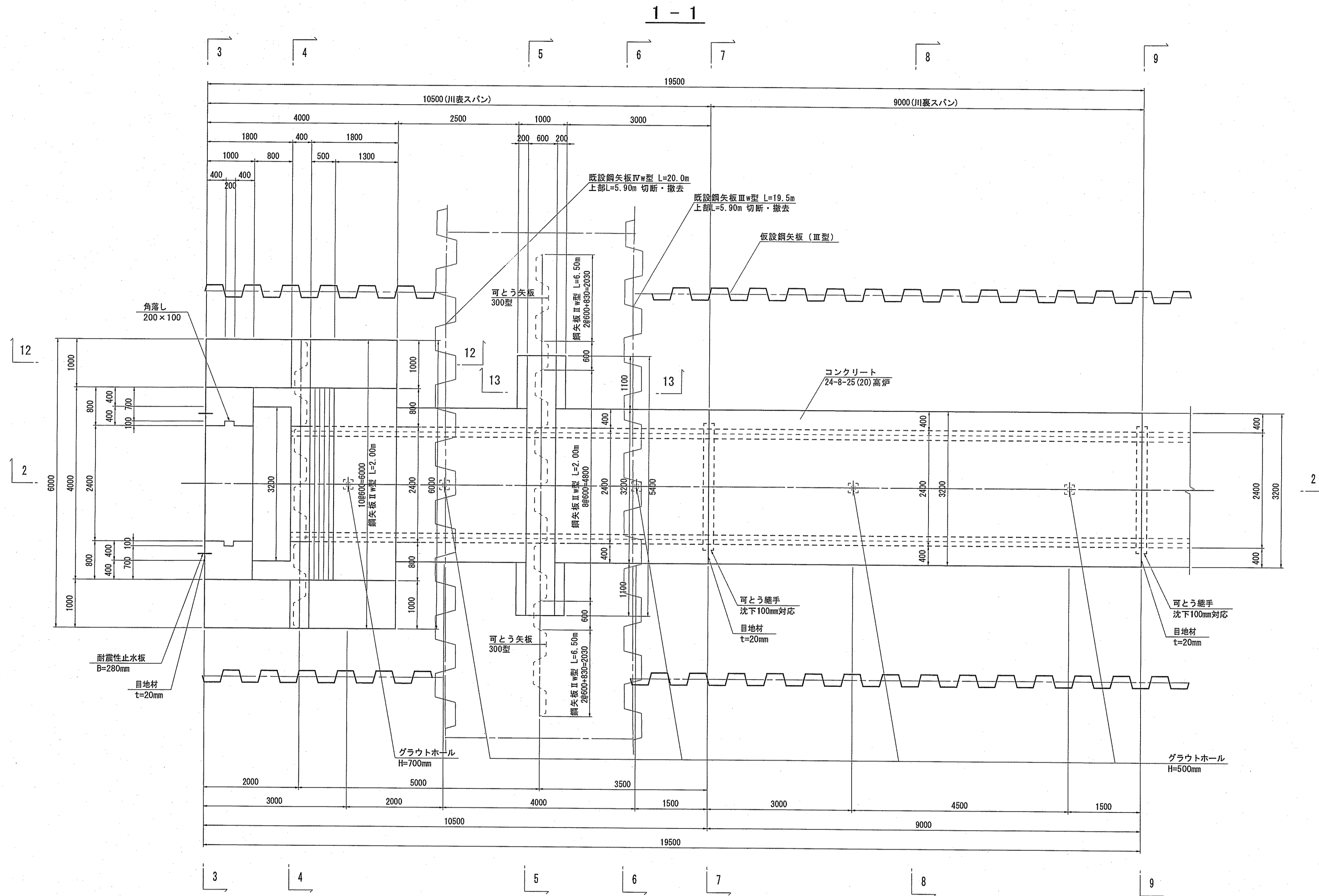
7 - 7

(胸壁部断面図)

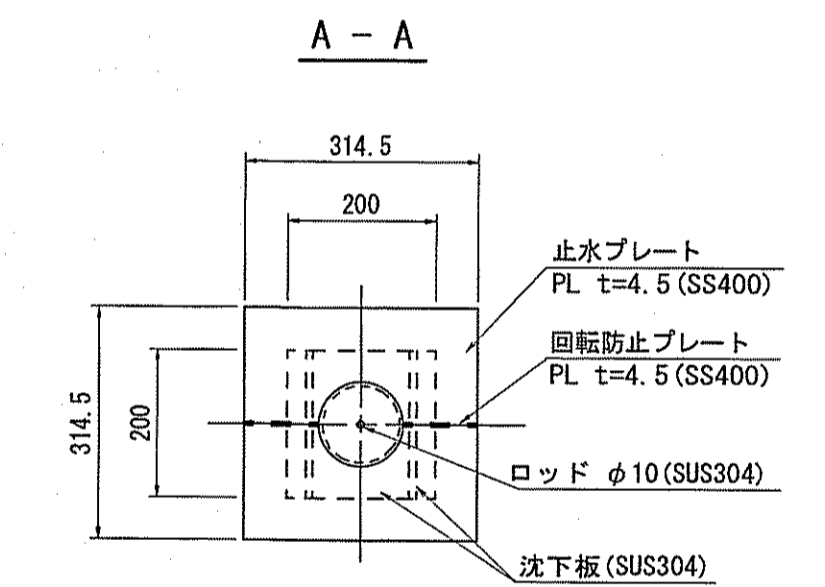
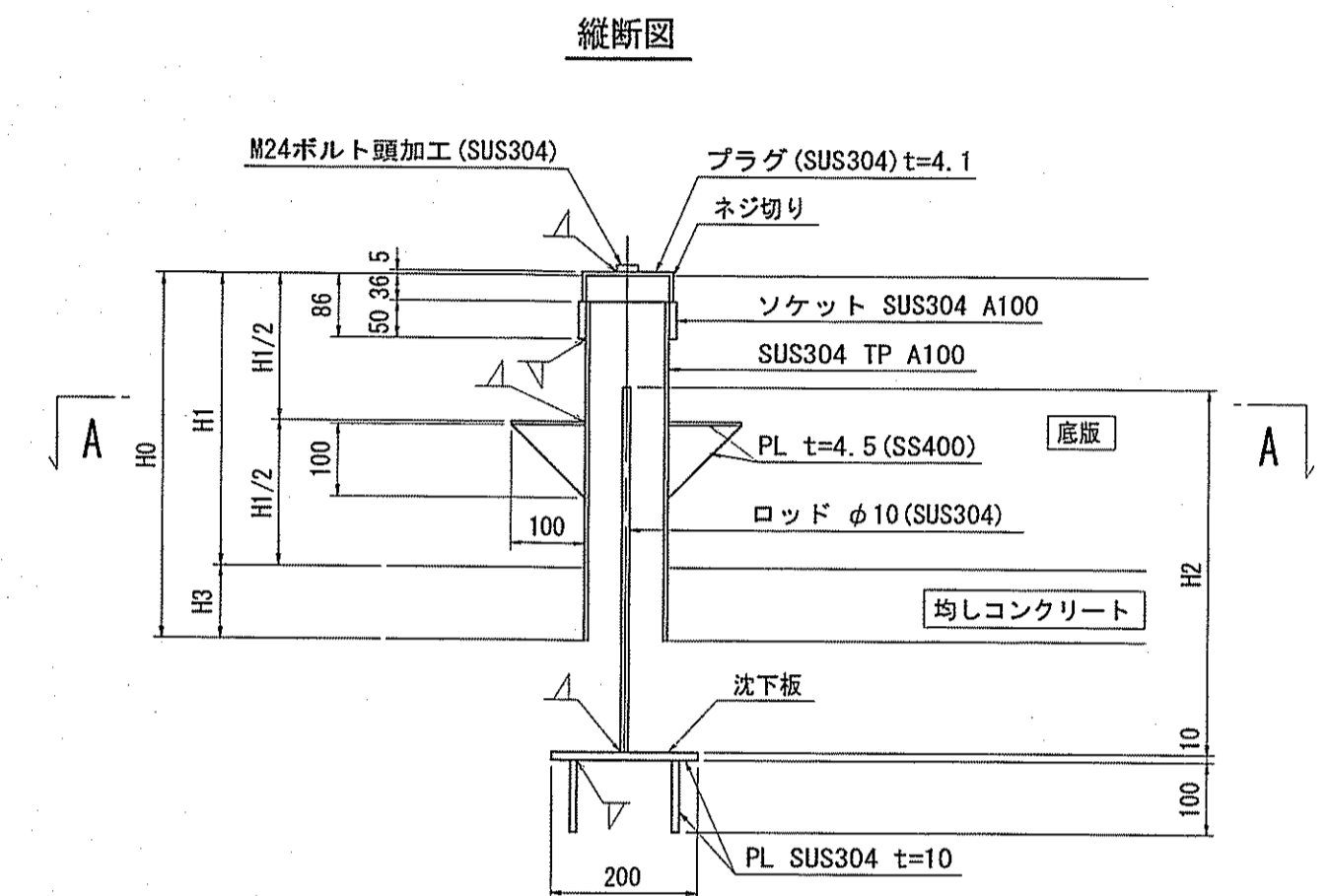


令和6~7年度	公共下水道事業	
設計番号	全 108 葉ノ内第 47 号	
名	下知ポンプ場流入渠・放流渠外築造工事	縮尺
称	樋門一般図(3)	1/100
課長	課長補佐	係長
設計		
高知市上下水道局下水道整備課		

樋門本体構造図(1) S=1:50



グラウトホール詳細図(参考図) S=1:10



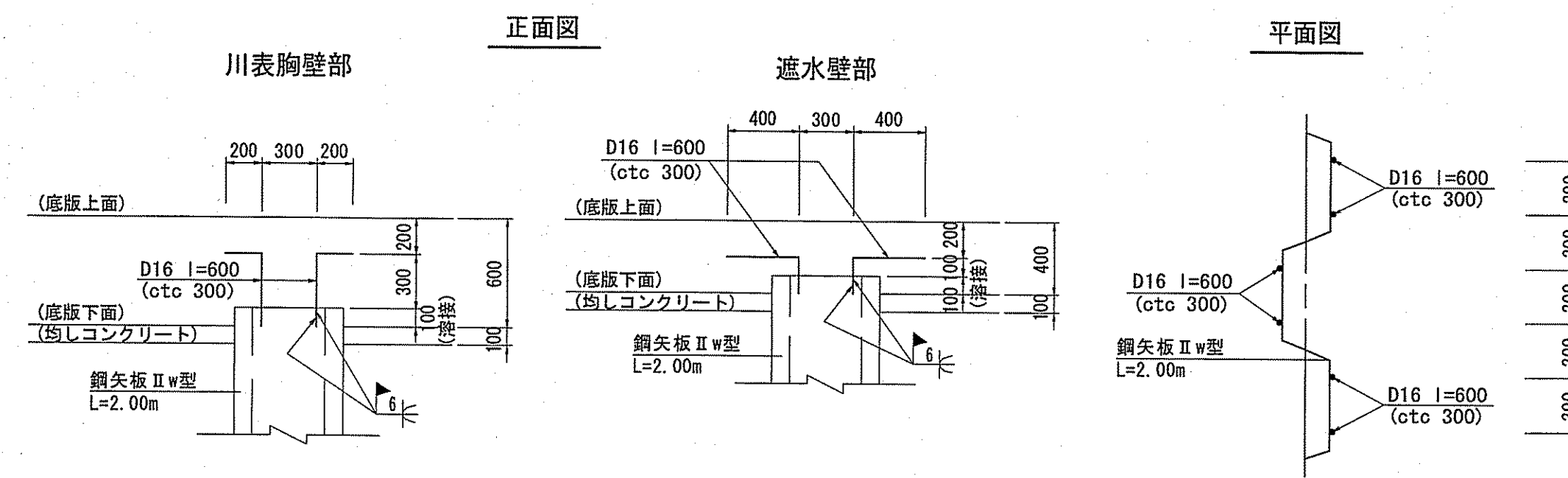
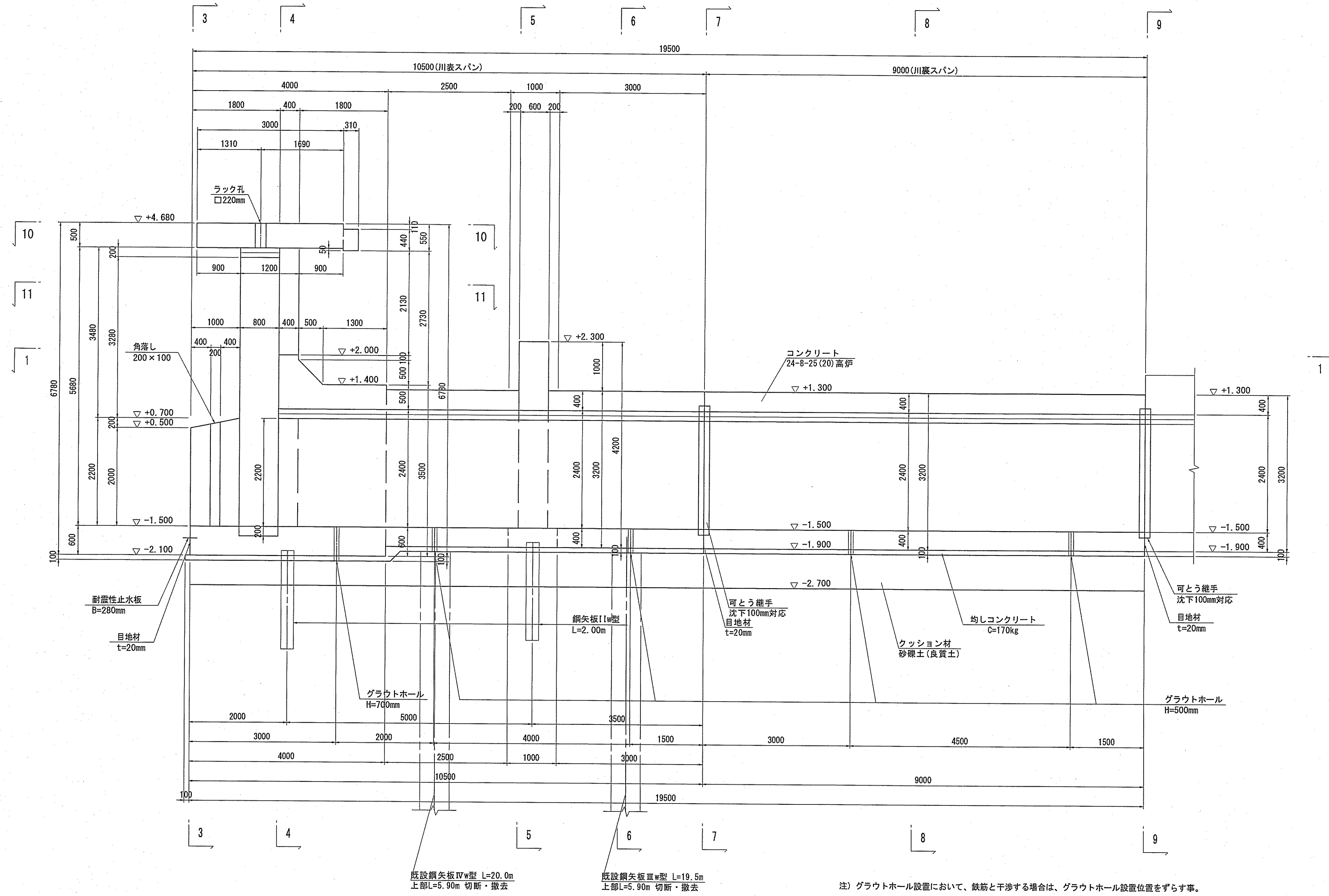
H0	H1	H1/2	H2	H3	数量
500	400	200	500	100	4
700	600	300	700	100	1

注) グラウトホール設置において、鉄筋と干渉する場合は、グラウトホール設置位置をずらす事。

令和6~7年度	公共下水道事業		
設計番号	全 108 葉ノ内第 48 号		
名称	下知ポンプ場流入渠・放流渠外築造工事	縮尺	1/50
図名	樋門本体構造図(1)		
課長	課長補佐	係長	係
設計	設計		
高知市上下水道局下水道整備課			

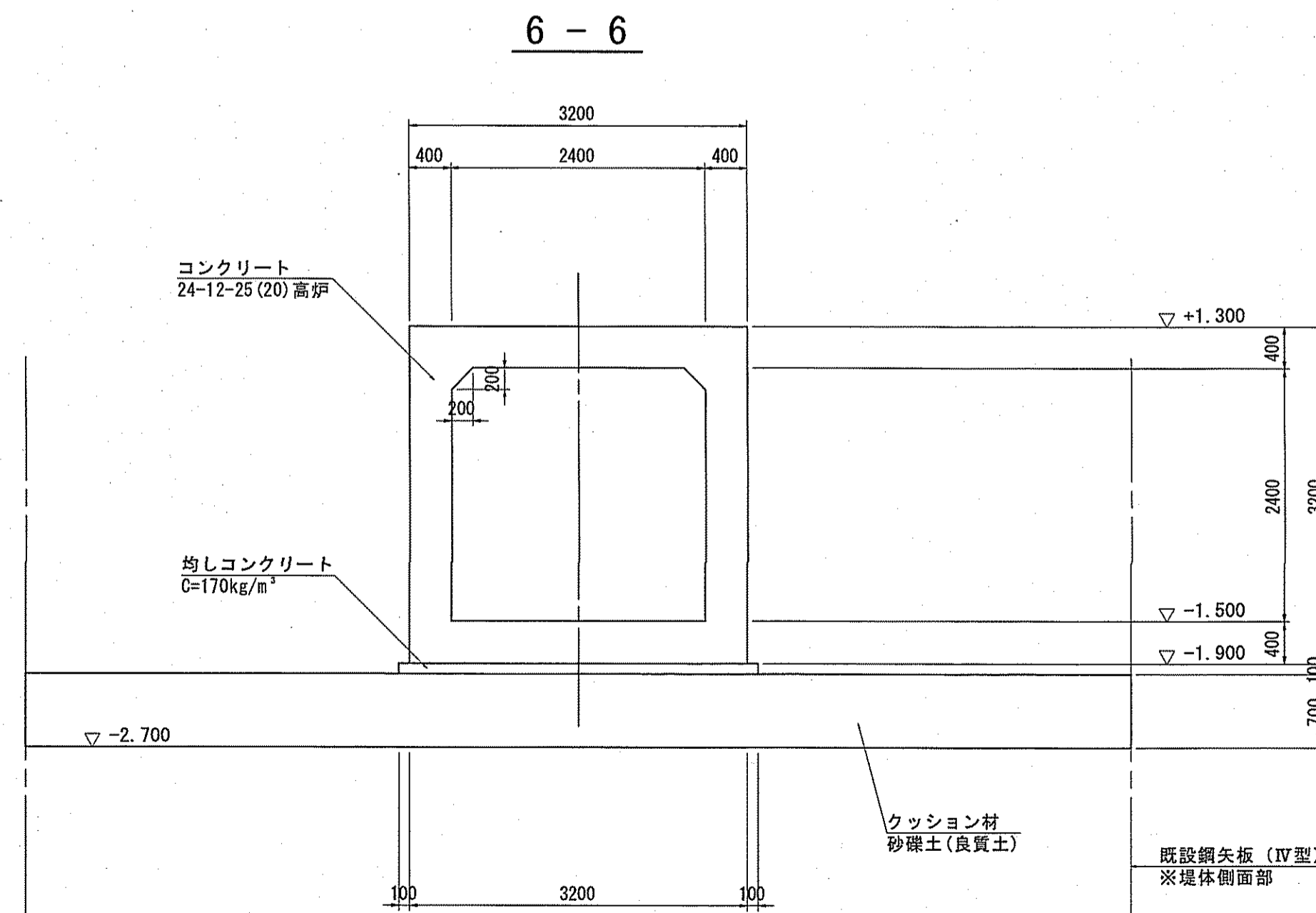
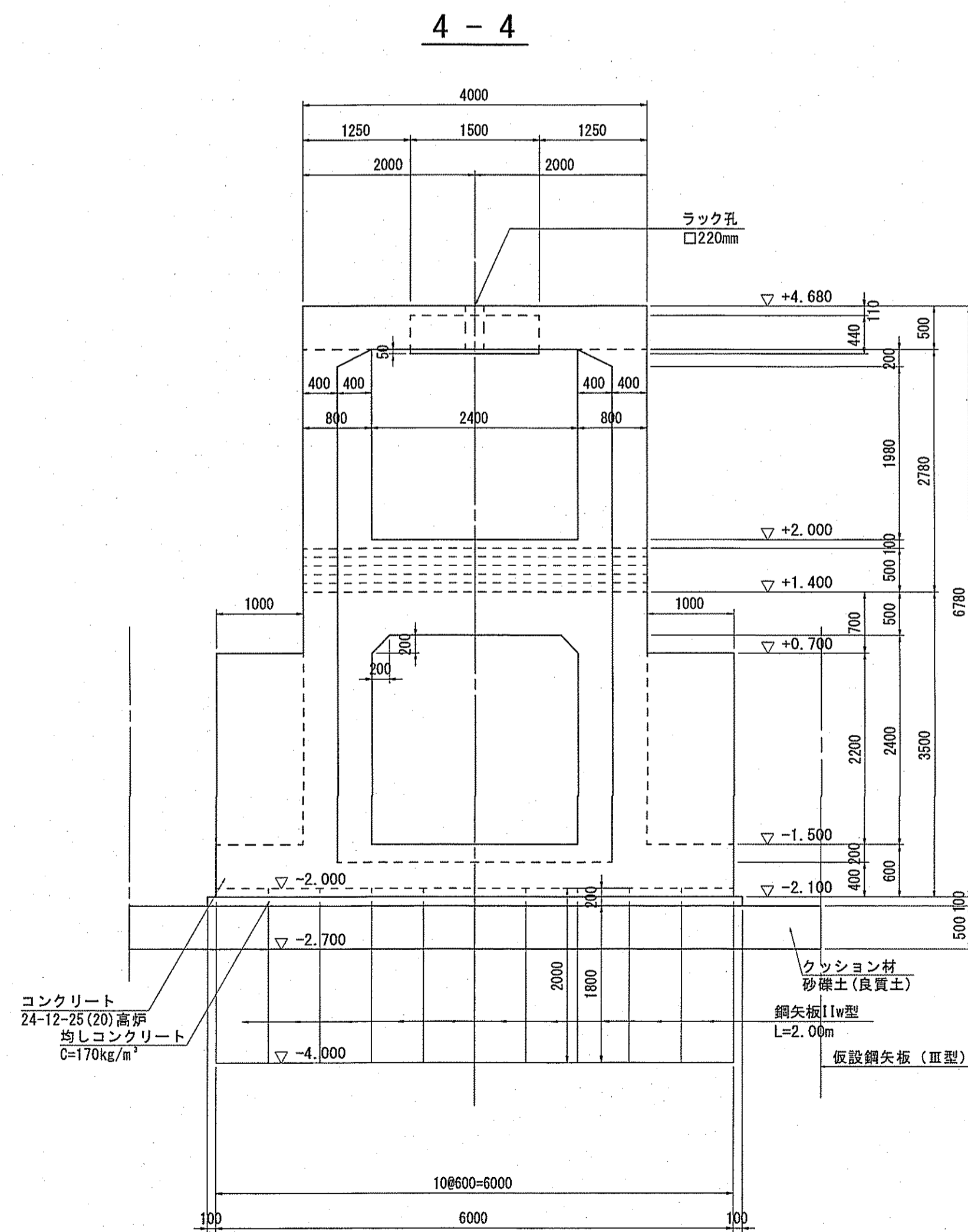
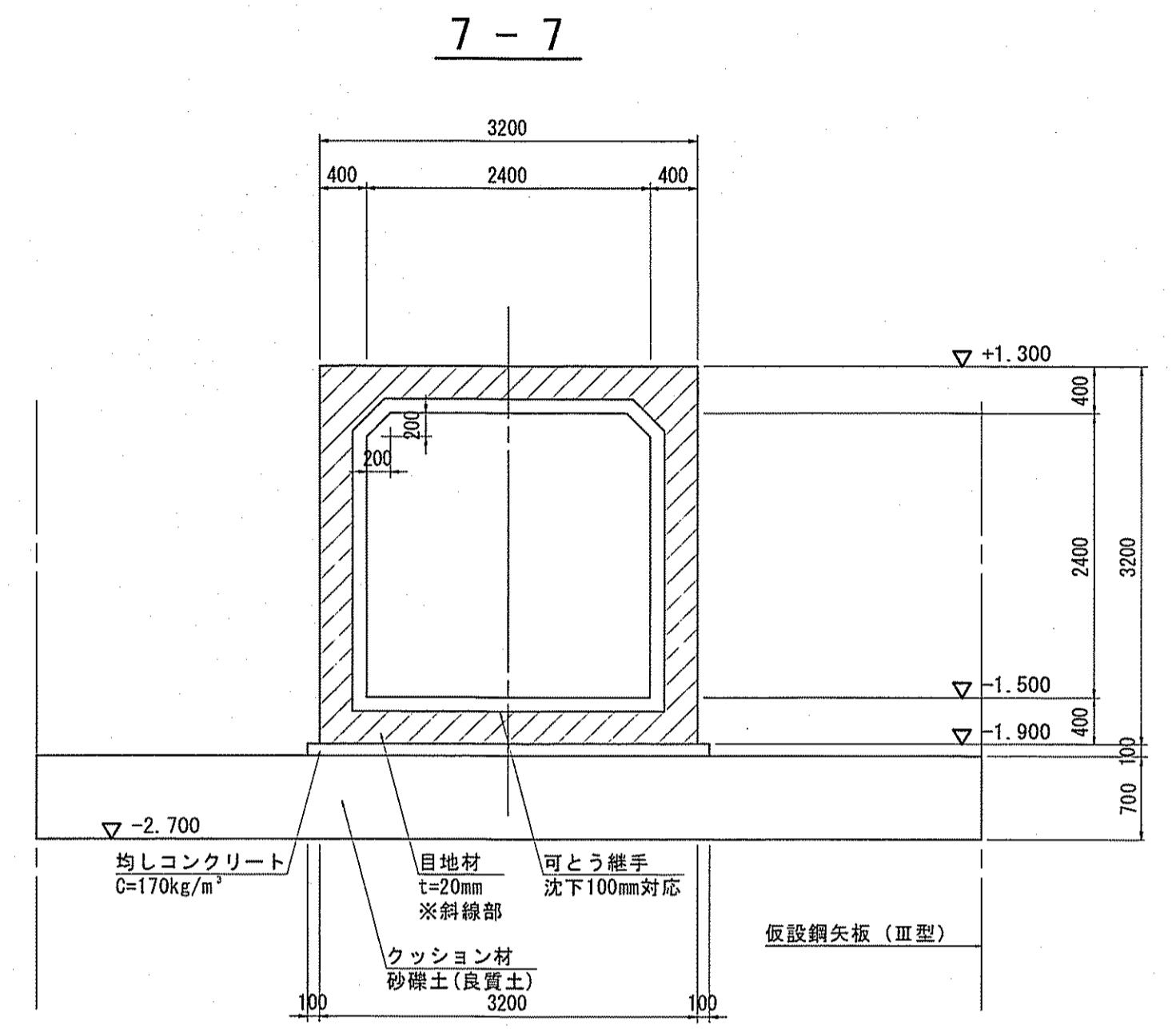
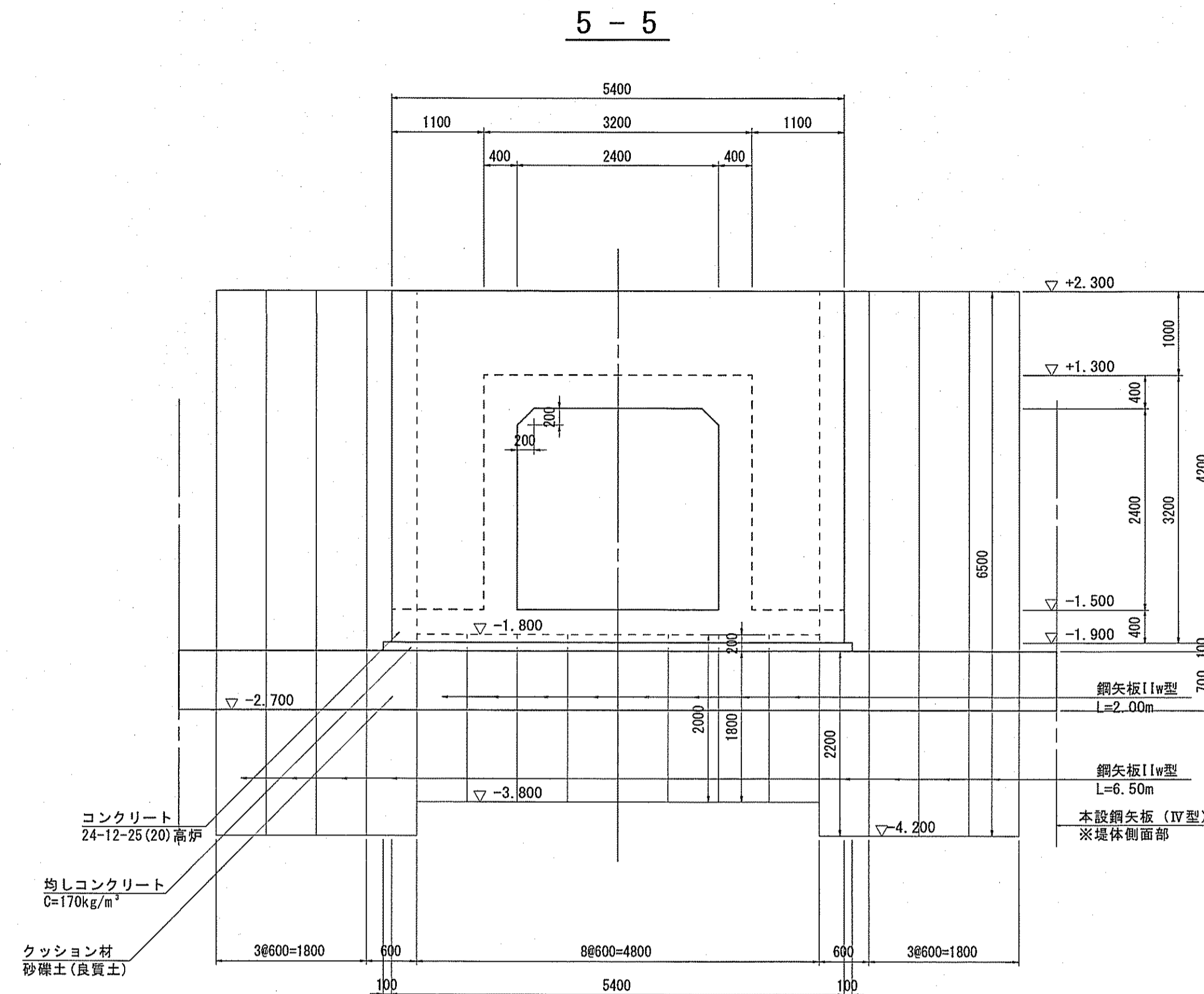
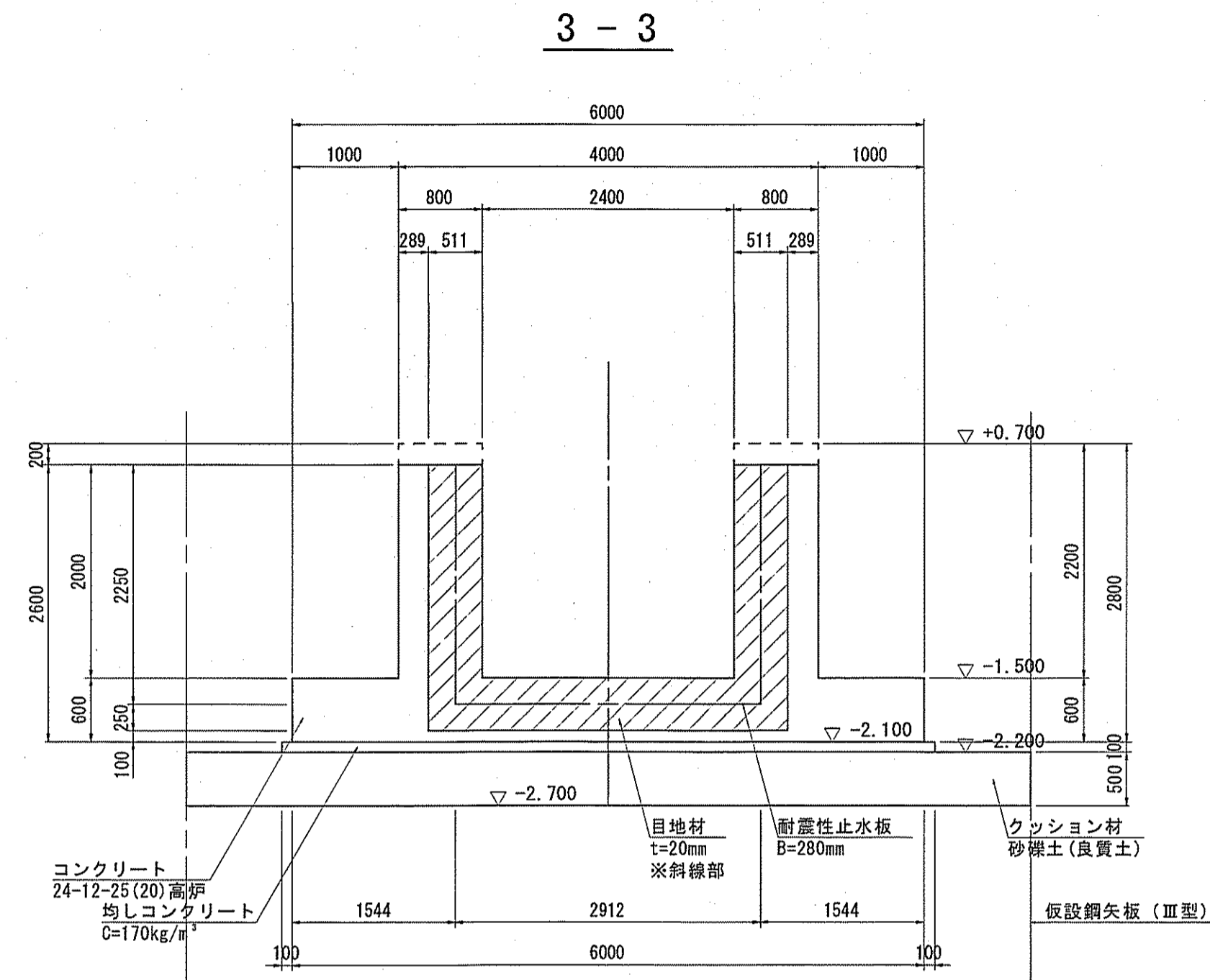
# 樋門本体構造図(2) S=1:50

2-2



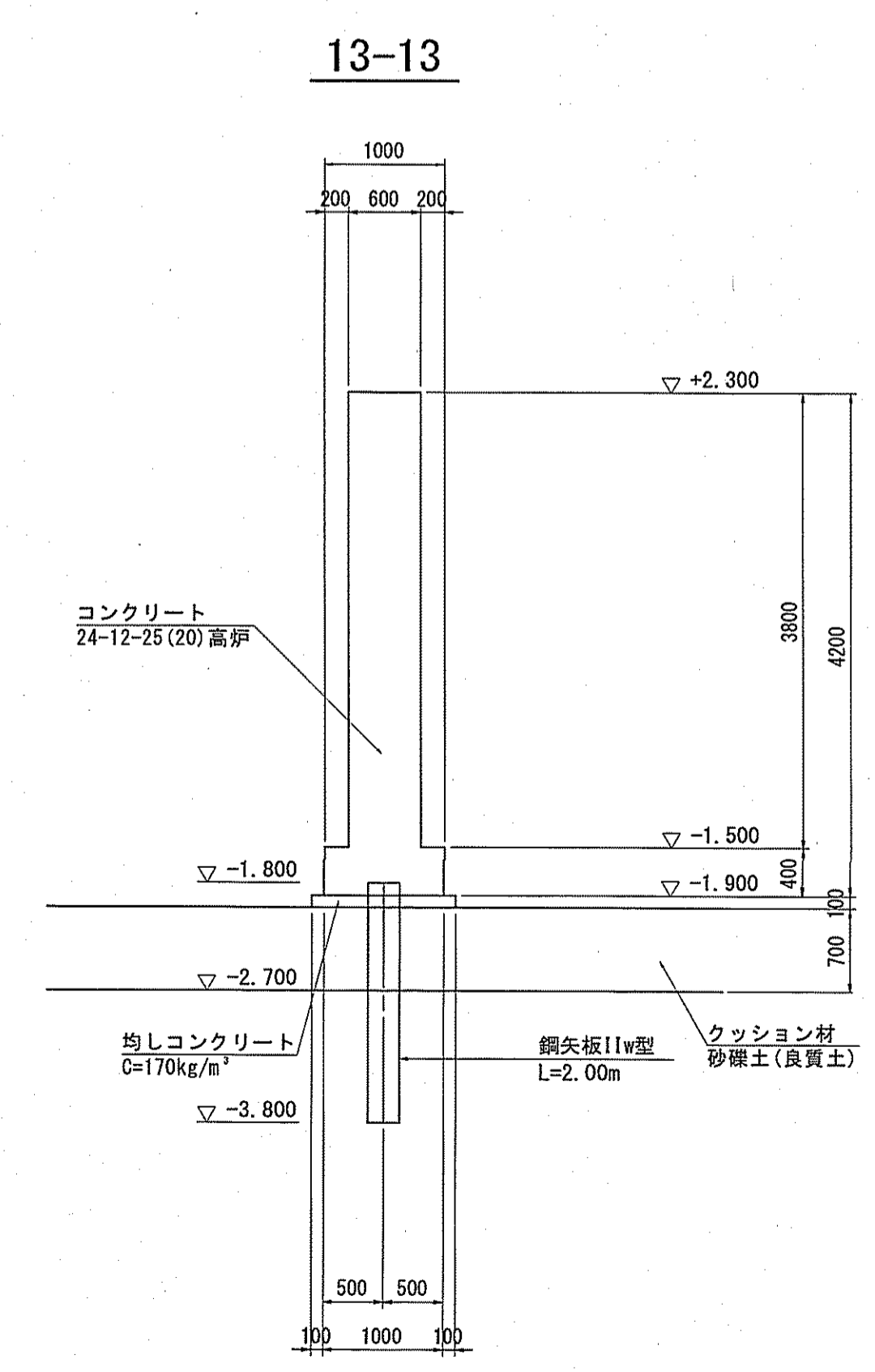
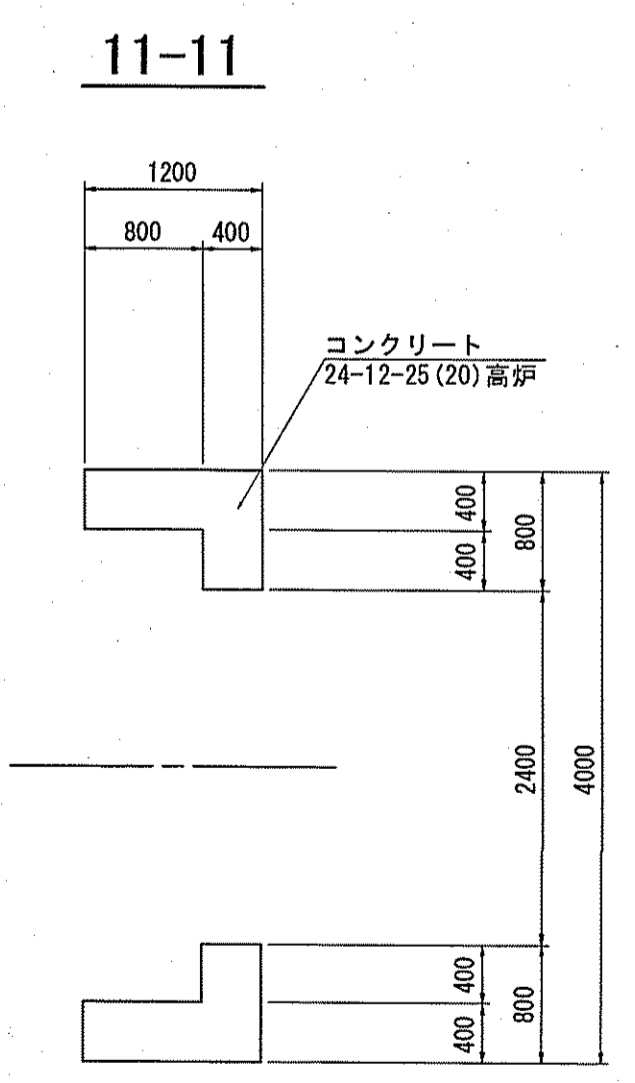
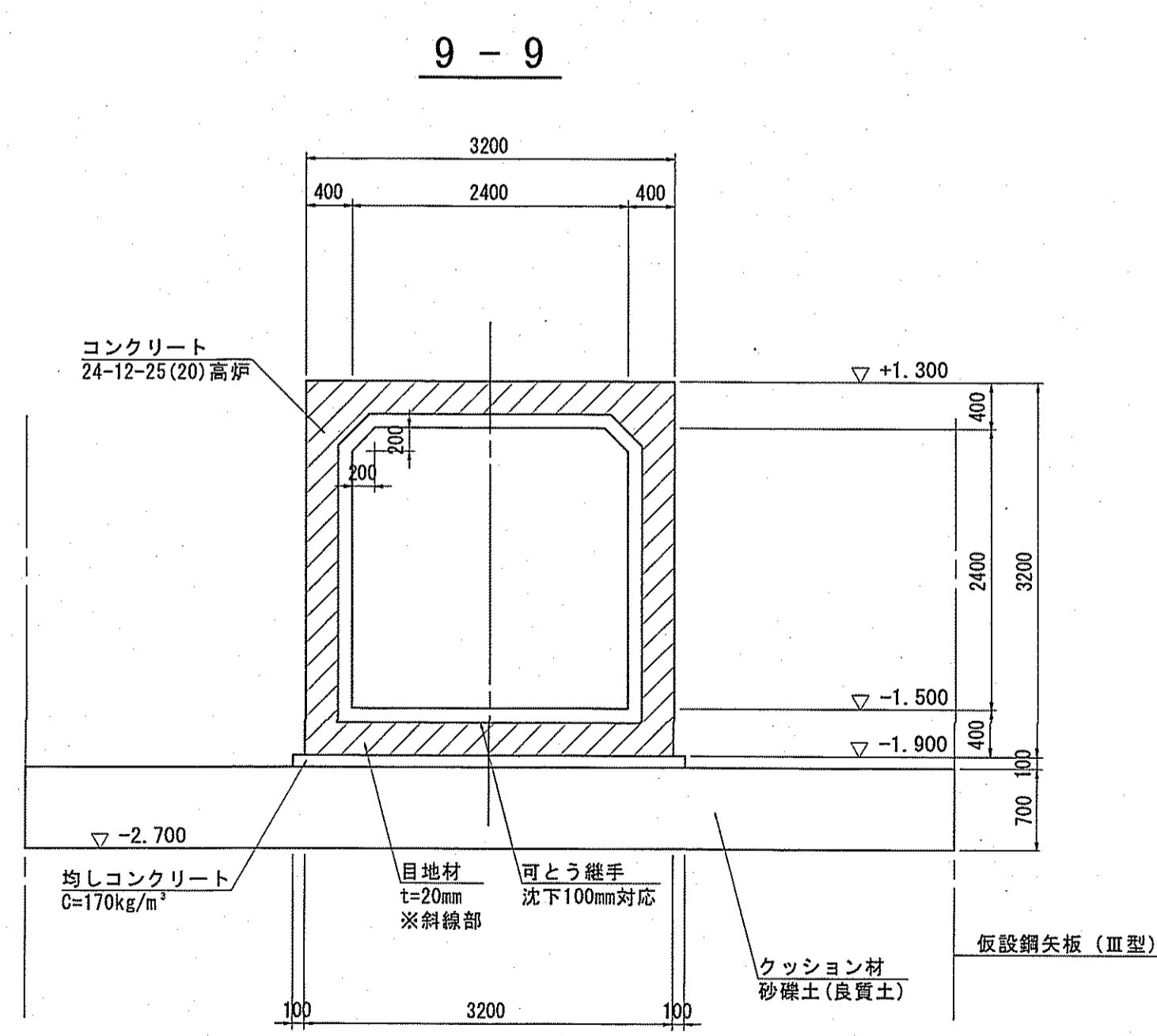
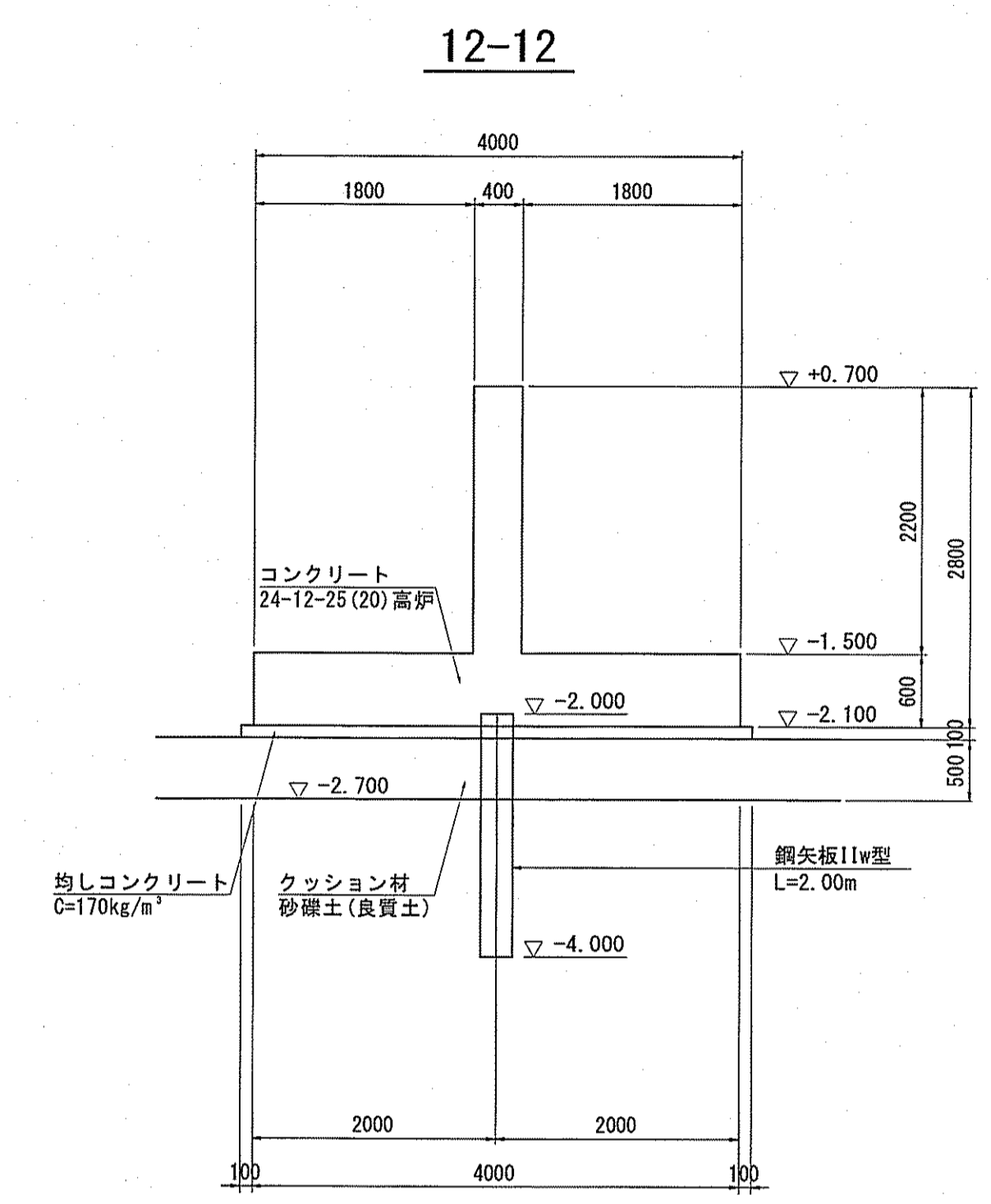
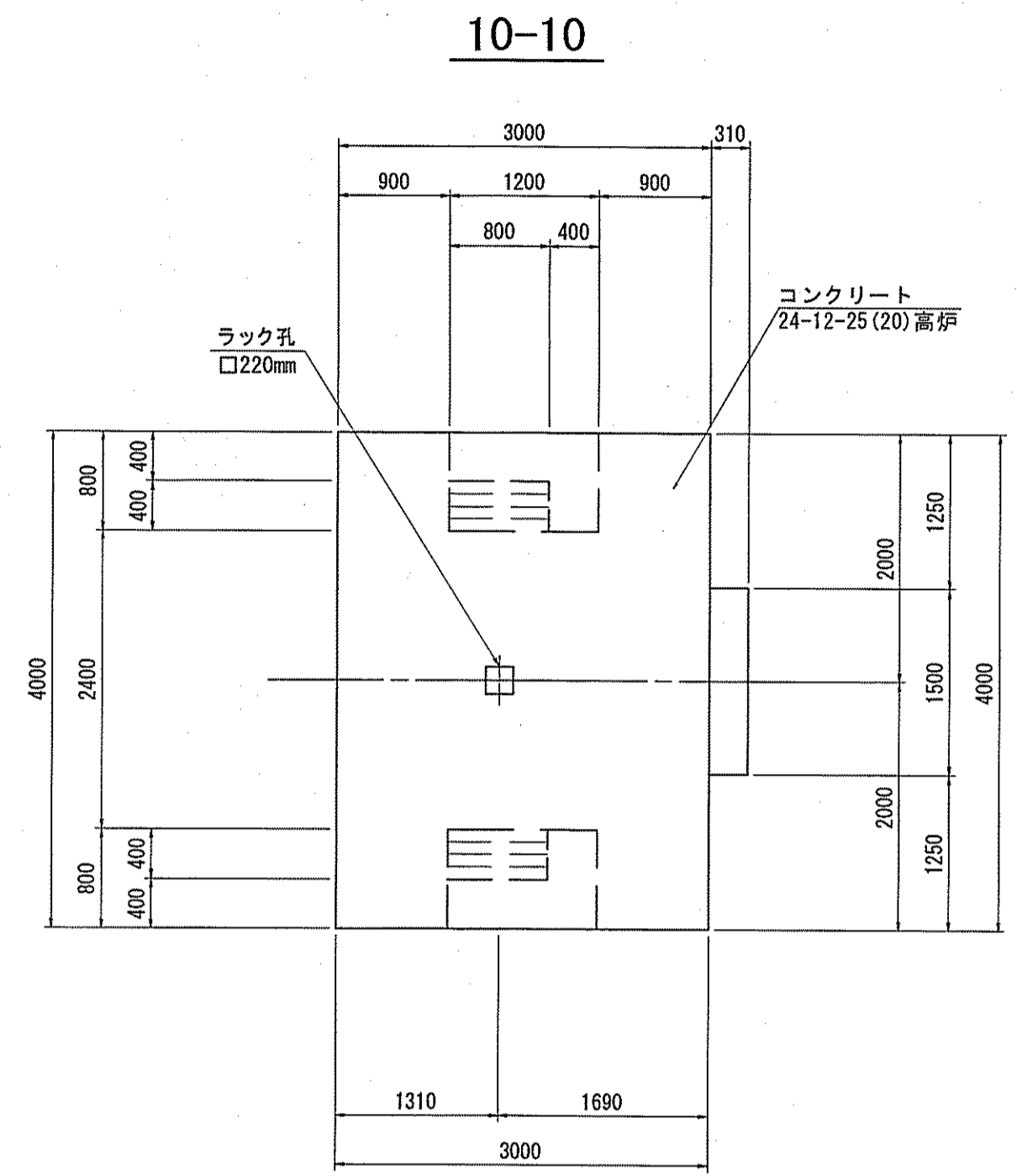
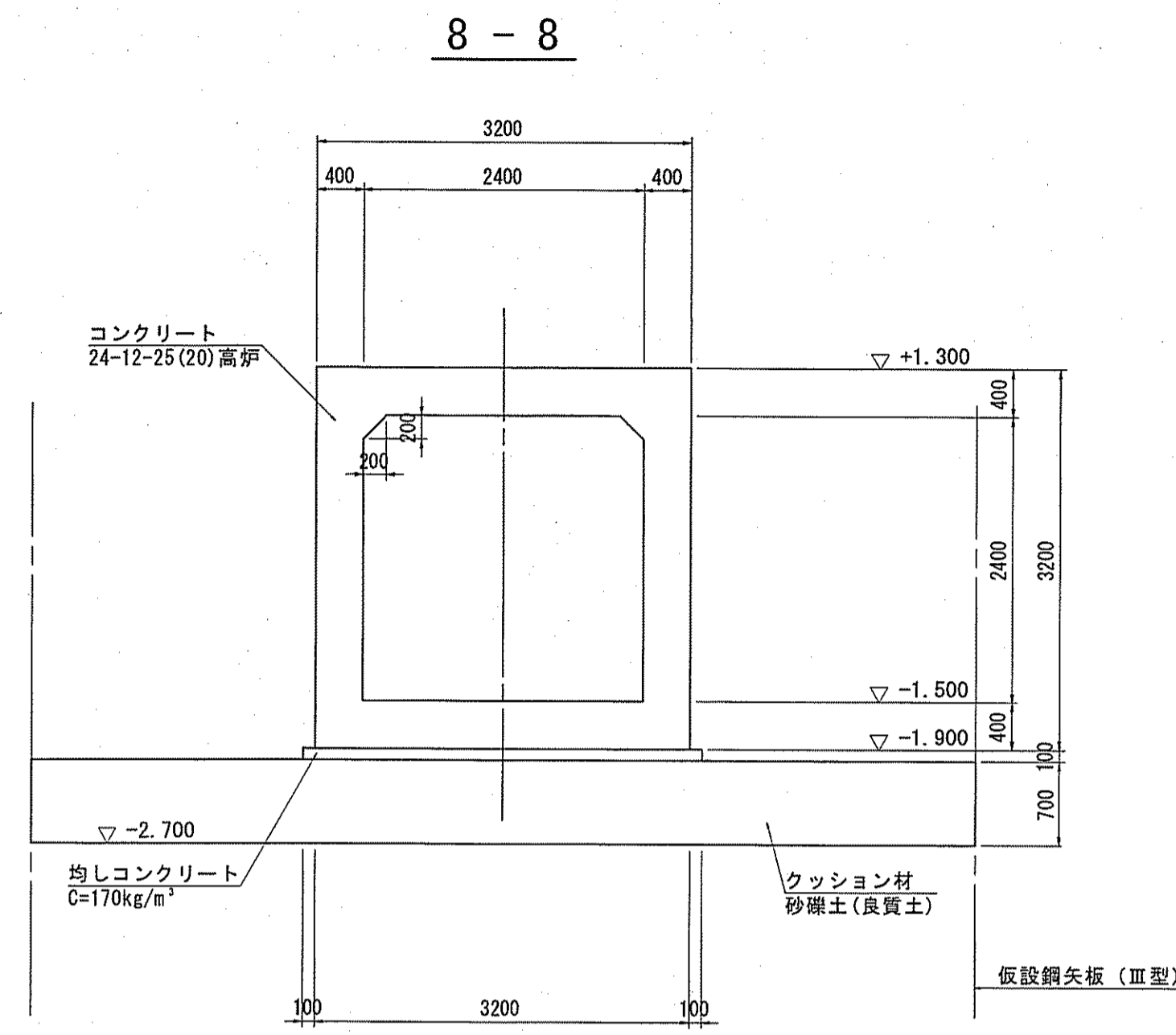
令和6~7年度	公共下水道事業		
設計番号	全 108 葉ノ内第 49 号		
名	下知ポンプ場流入渠・放流渠外築造工事	縮尺	
称	樋門本体構造図(2)		1/50
課長	課長補佐	係長	係
設計			
高知市上下水道局下水道整備課			

# 樋門本体構造図(3) S=1:50



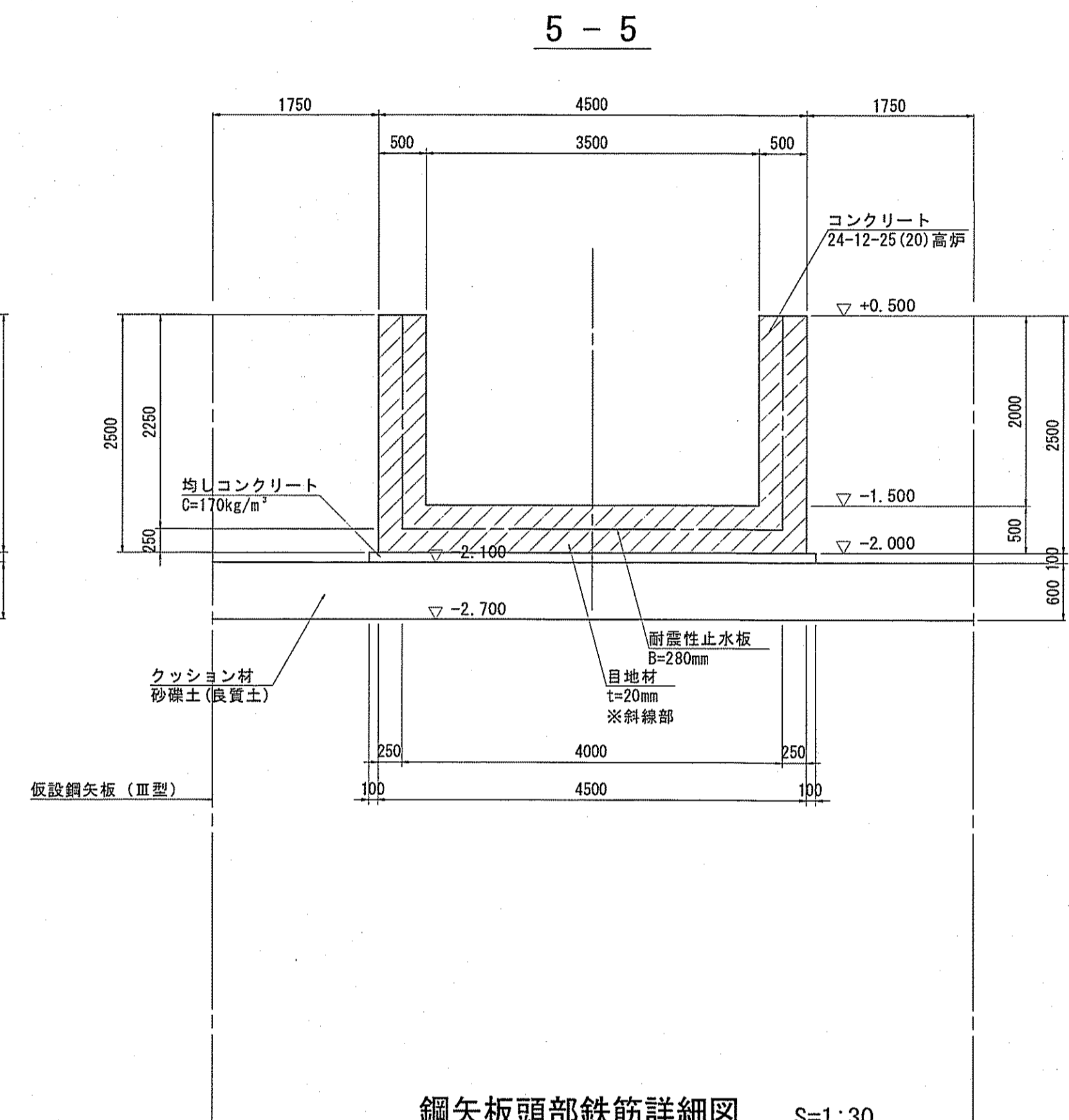
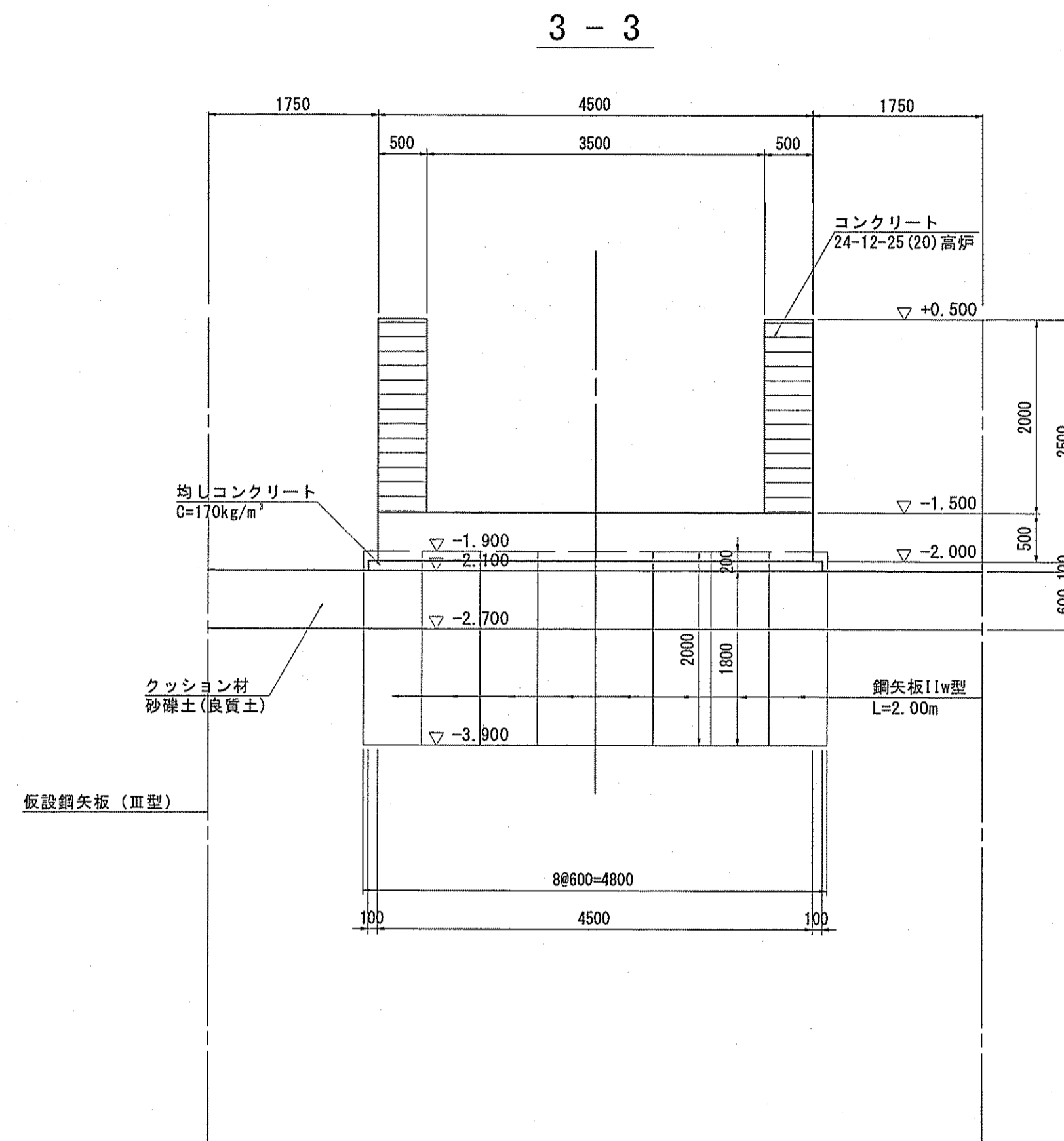
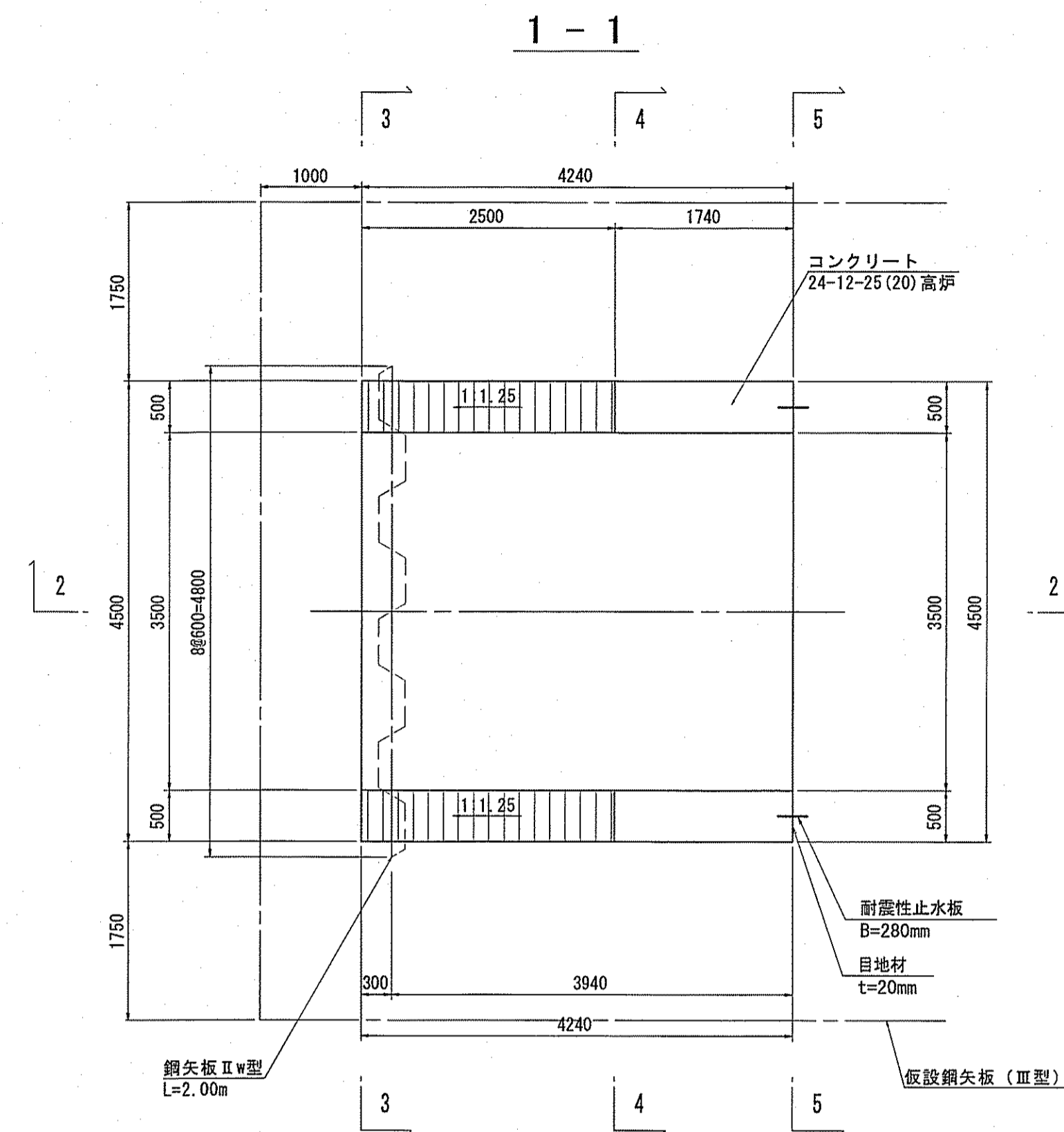
令和6~7年度	公共下水道事業	
設計番号	全 108 葉ノ内第 50 号	
名	下知ポンプ場流入渠・放流渠外築造工事	縮尺
称	樋門本体構造図(3)	1/50
課長	課長補佐	係長
設計	設計	設計
高知市上下水道局下水道整備課		

# 樋門本体構造図(4) S=1:50

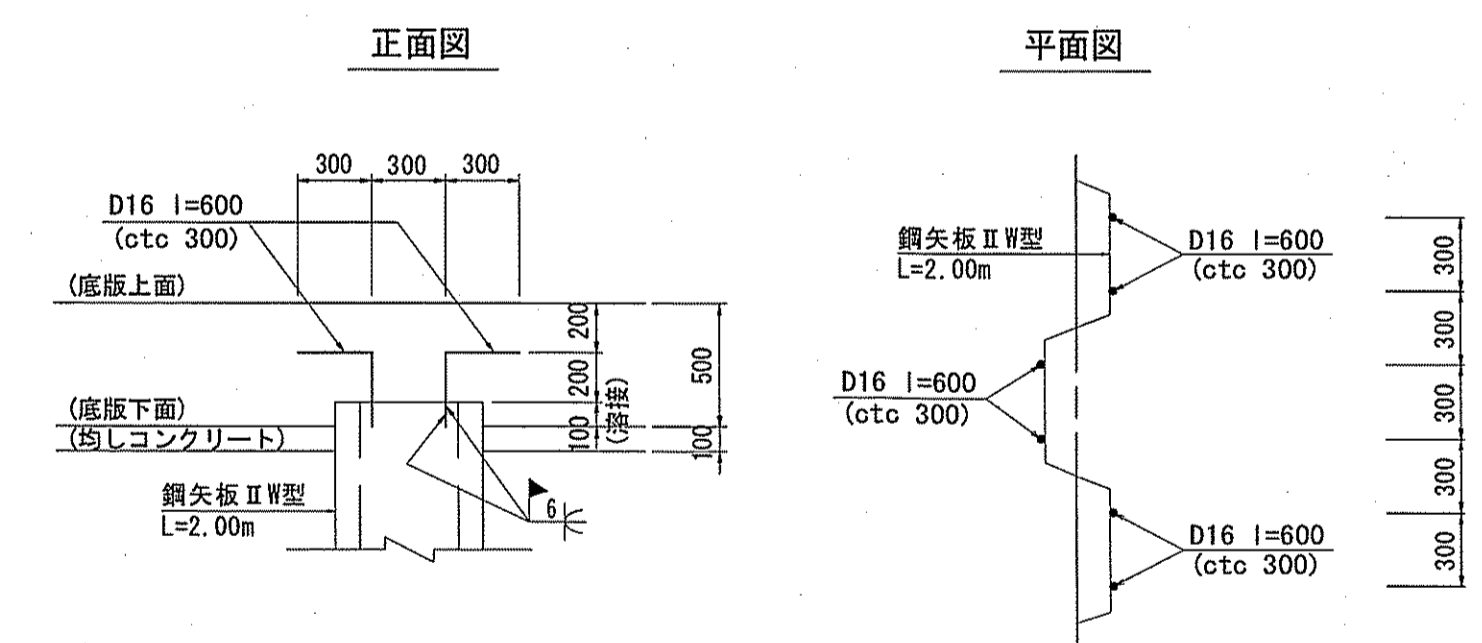
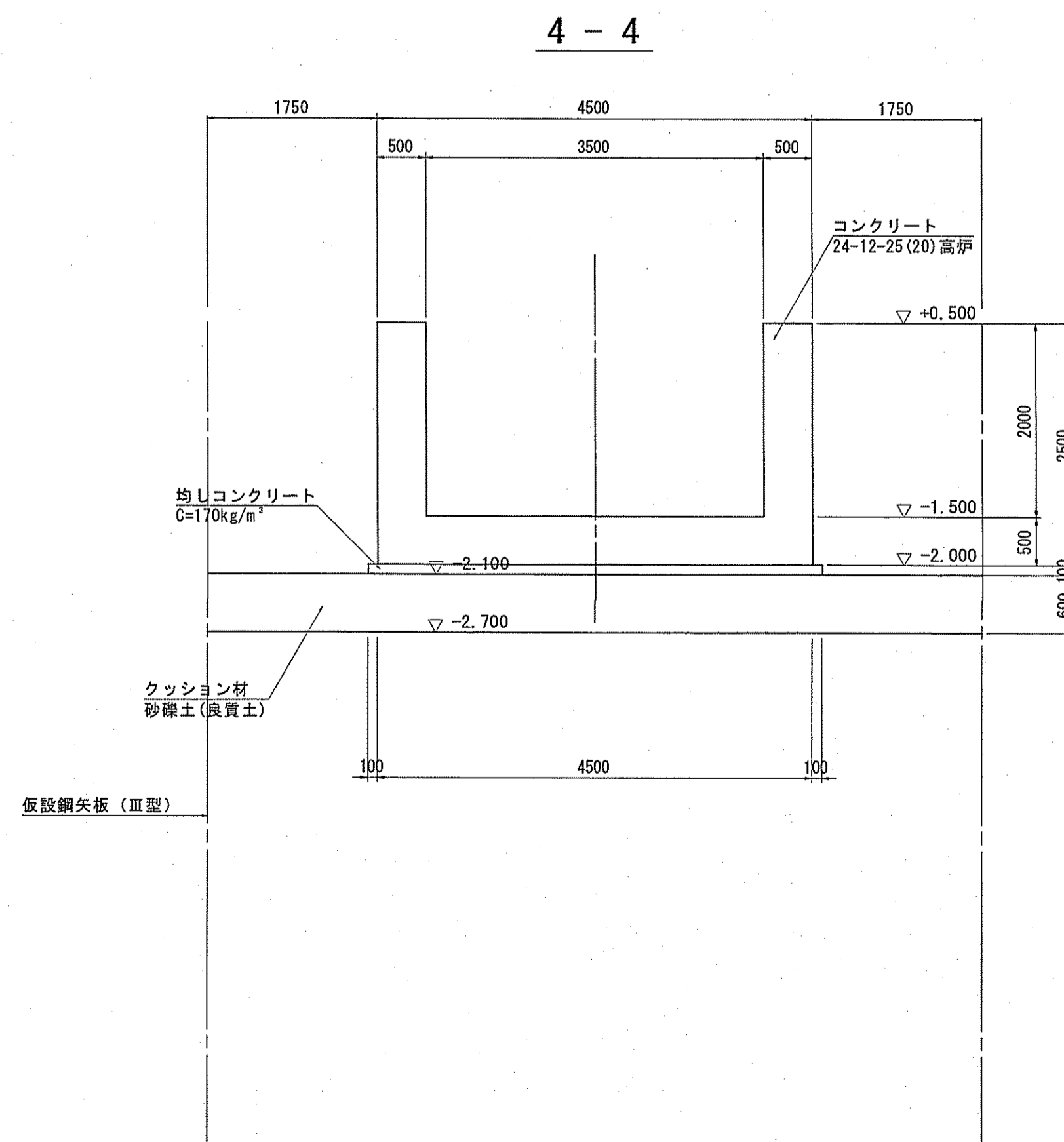
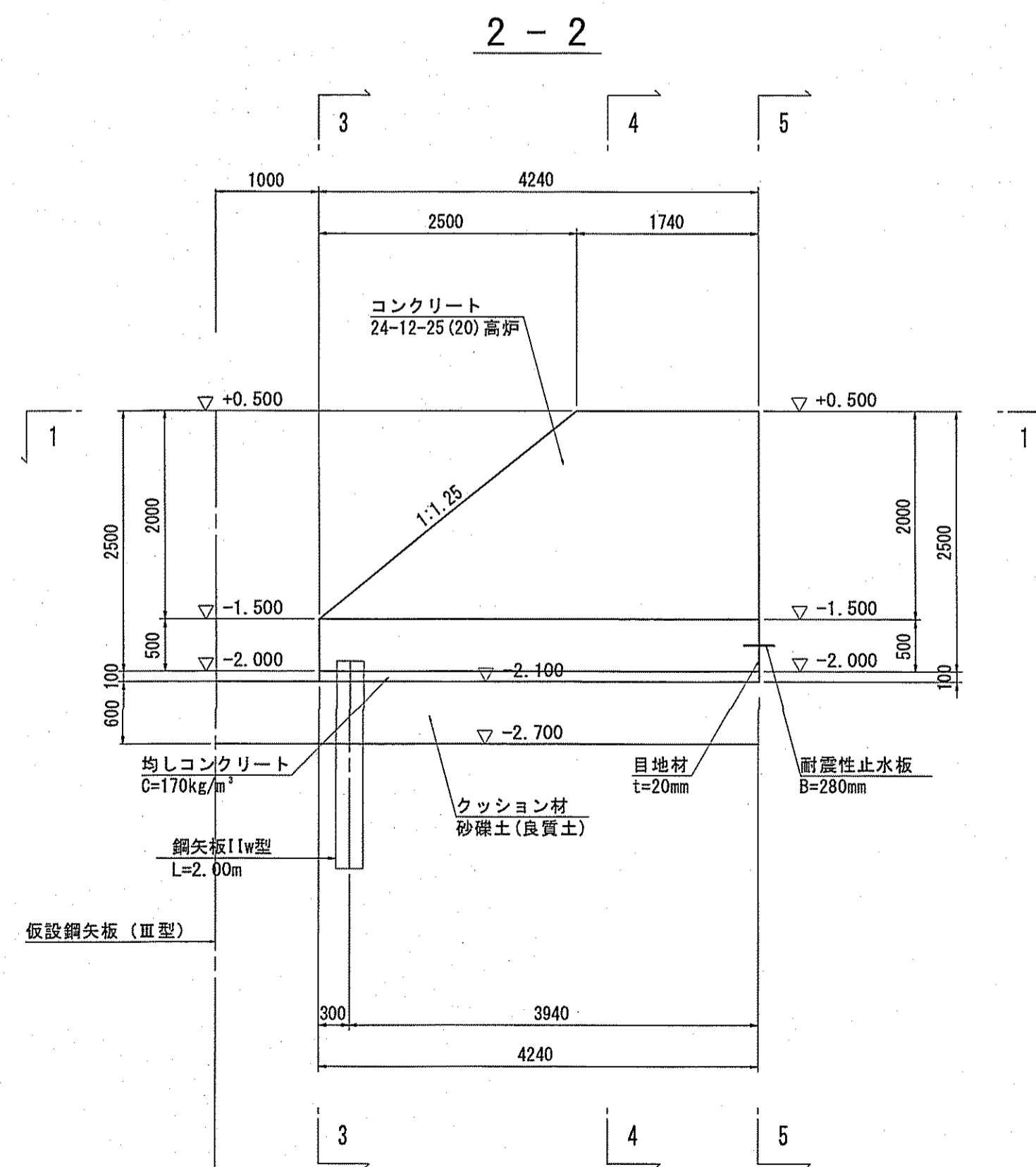


令和6~7年度	公共下水道事業	
設計番号	全 108 葉ノ内第 51 号	
名	下知ポンプ場流入渠・放流渠外築造工事	縮尺
称	樋門本体構造図(4)	1/50
課長	課長補佐	係長
係	係	設計
高知市上下水道局下水道整備課		

# 川表水路構造図 S=1:50

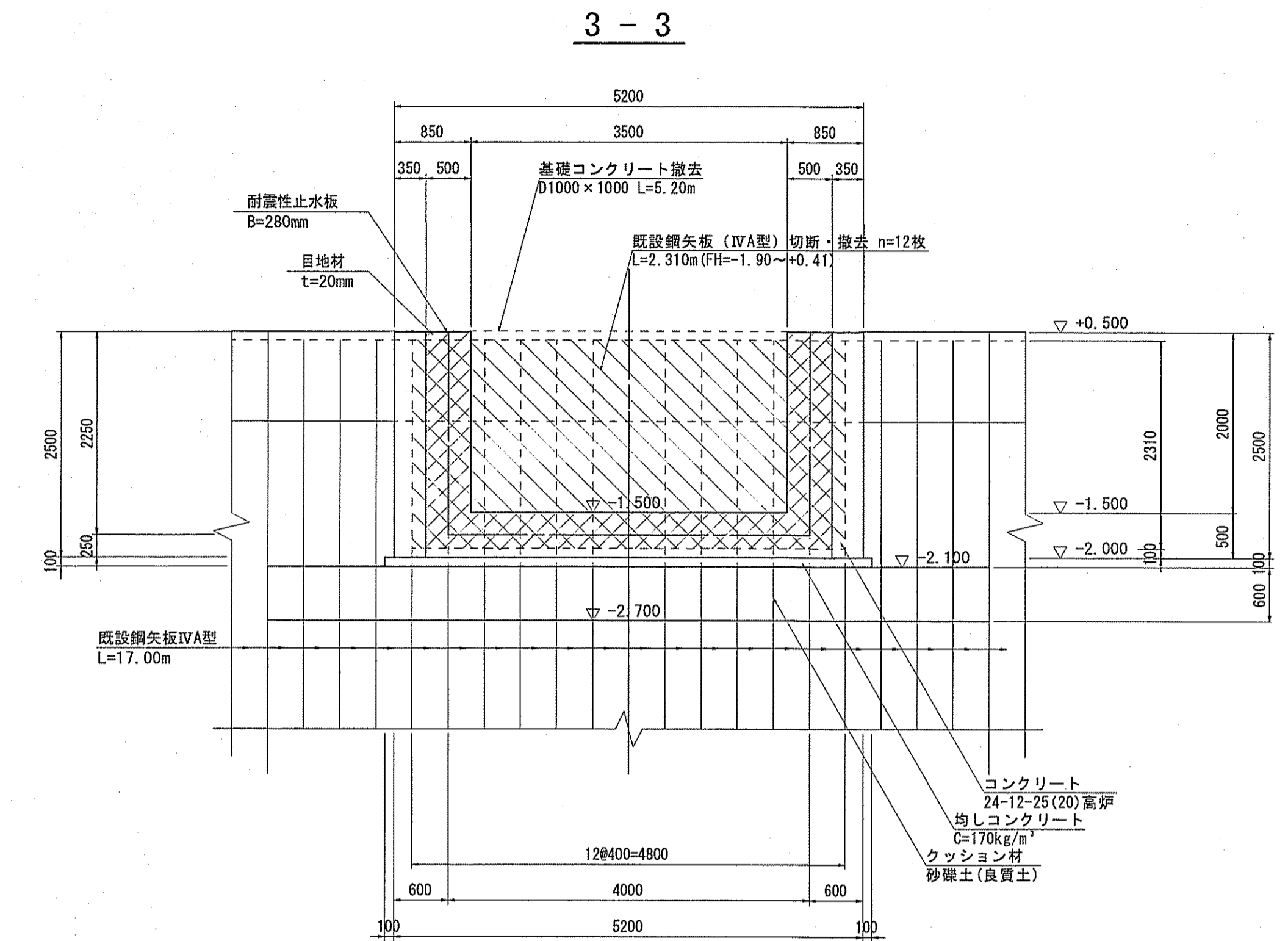
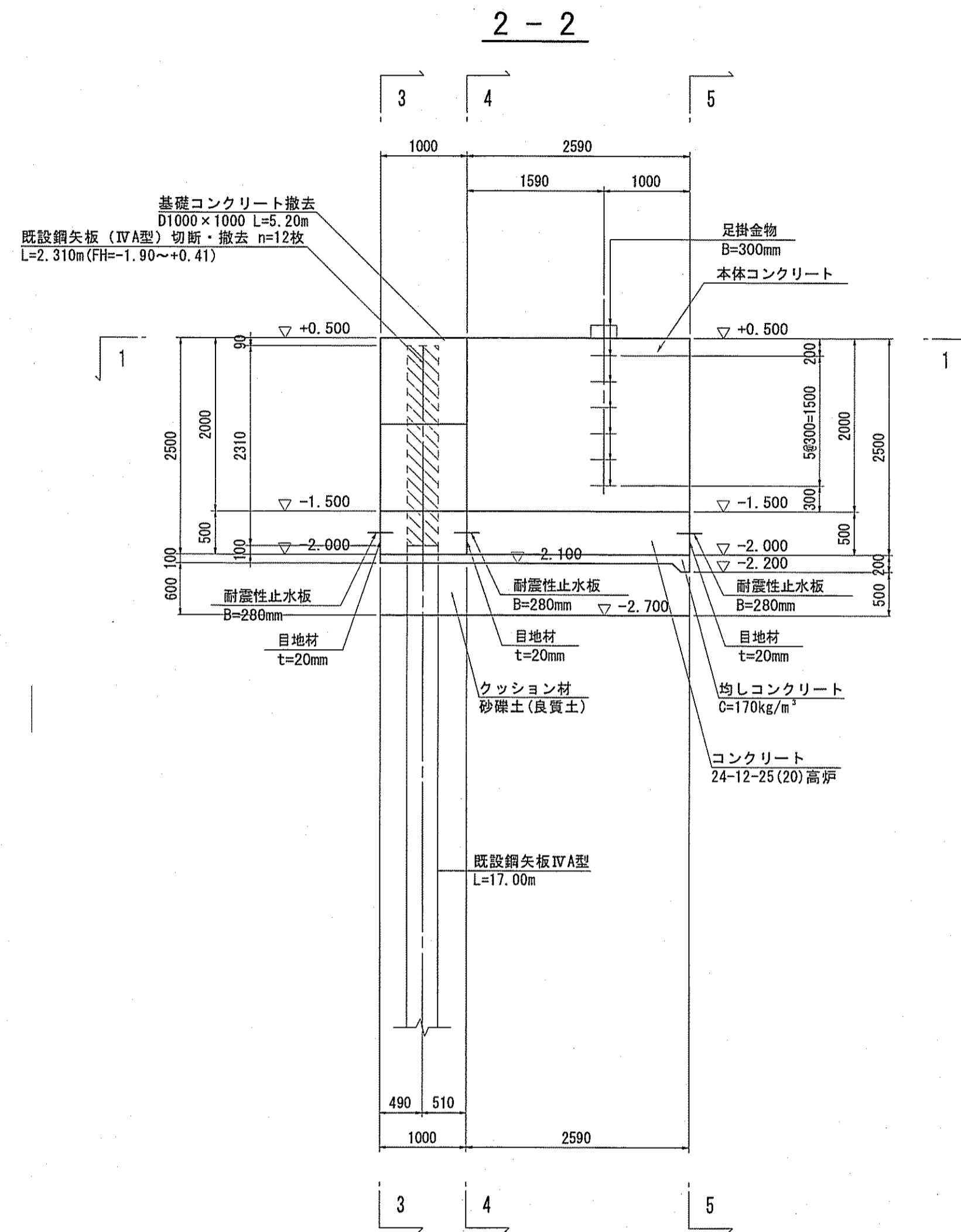
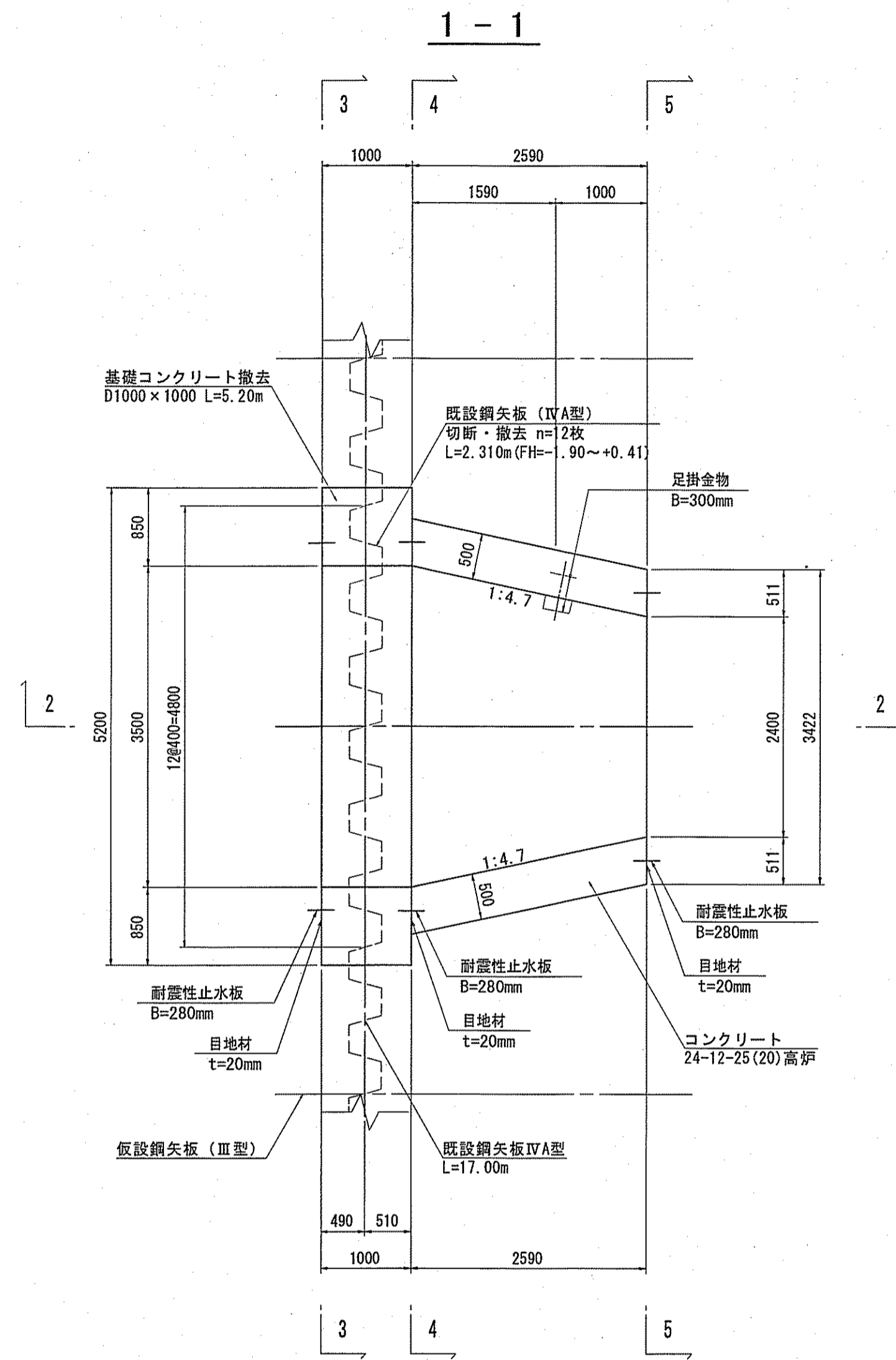


鋼矢板頭部鉄筋詳細図 S=1:30

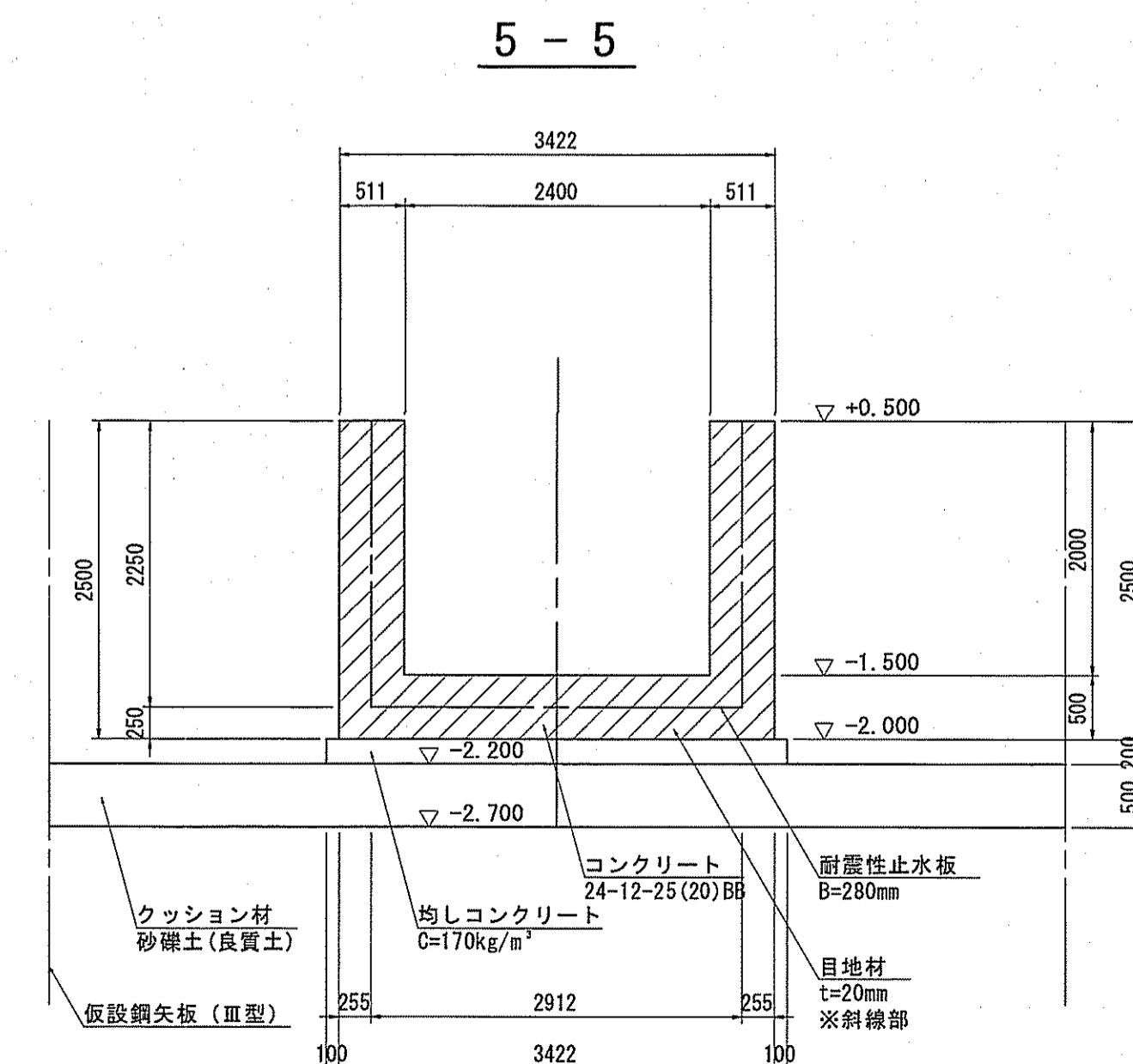
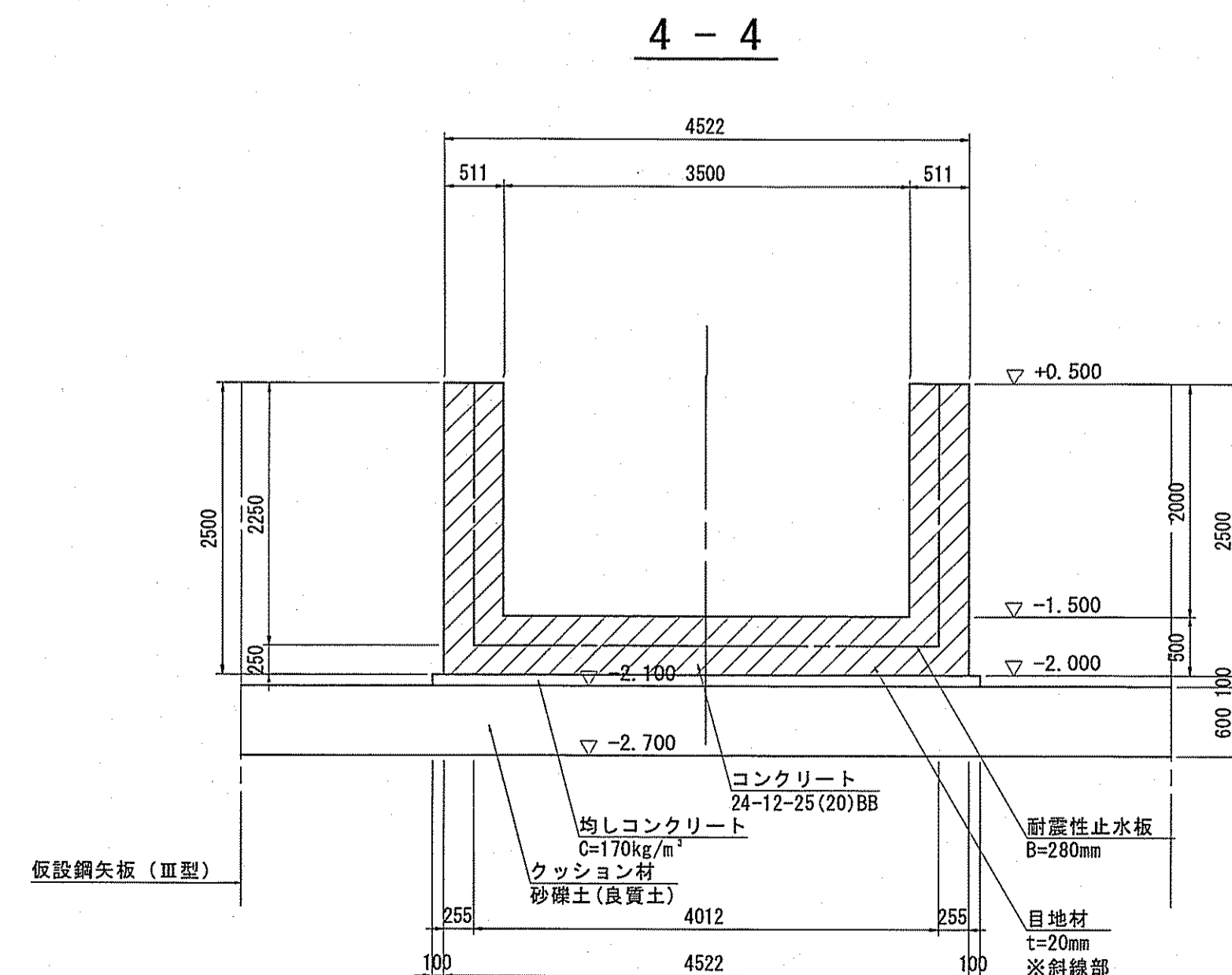
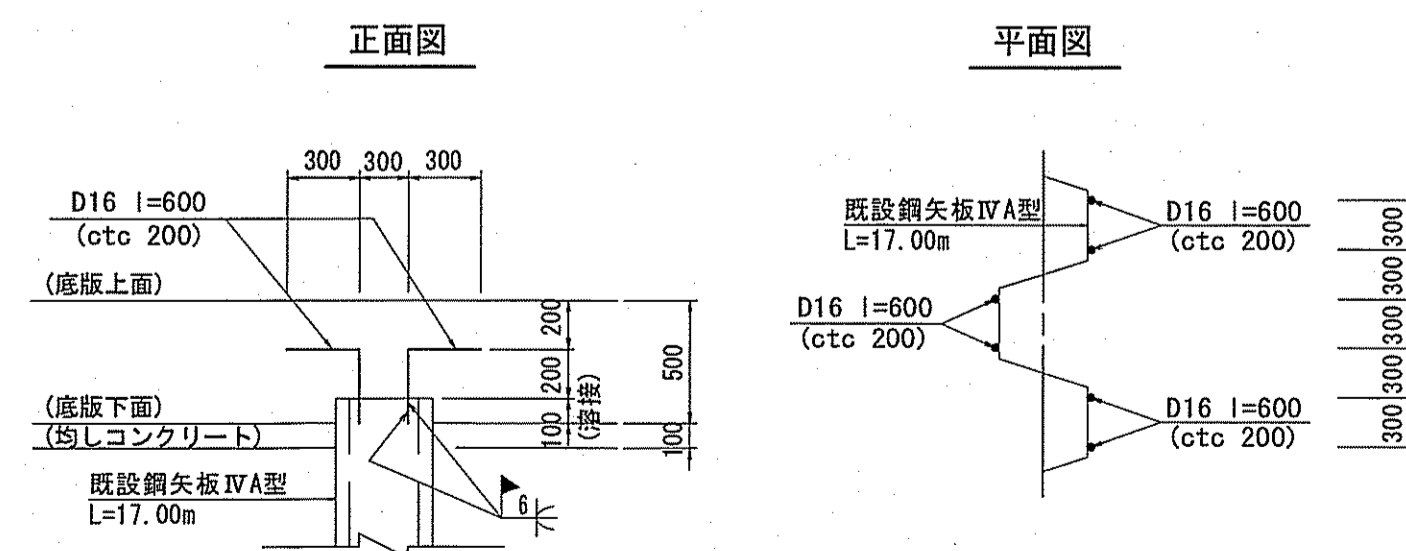


令和6~7年度	公共下水道事業
設計番号	全 108 葉ノ内第 52 号
名	下知ポンプ場流入渠・放流渠外築造工事 縮尺
称	川表水路構造図 1/50
課長	課長補佐 係長 係 設計
高知市上下水道局下水道整備課	

# 川表翼壁構造図 S=1:50



鋼矢板頭部鉄筋詳細図 S=1:30



令和6~7年度	公共下水道事業
設計番号	全 108 葉ノ内第 53 号
名	下知ポンプ場流入渠・放流渠外築造工事 縮尺
称	川表翼壁構造図 1/50
課長	課長 補佐 係長 係 設計 岡崎
高知市上下水道局下水道整備課	