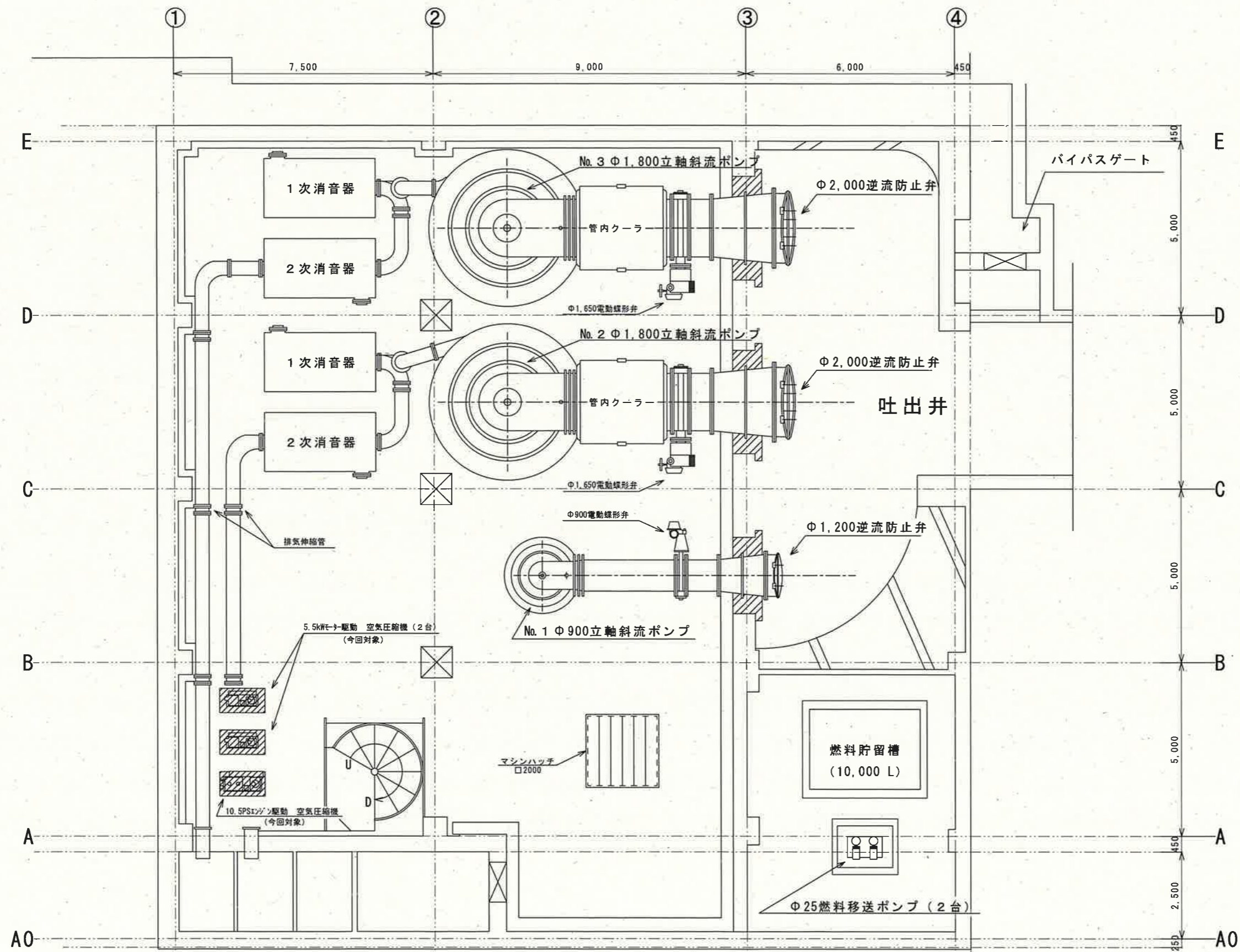
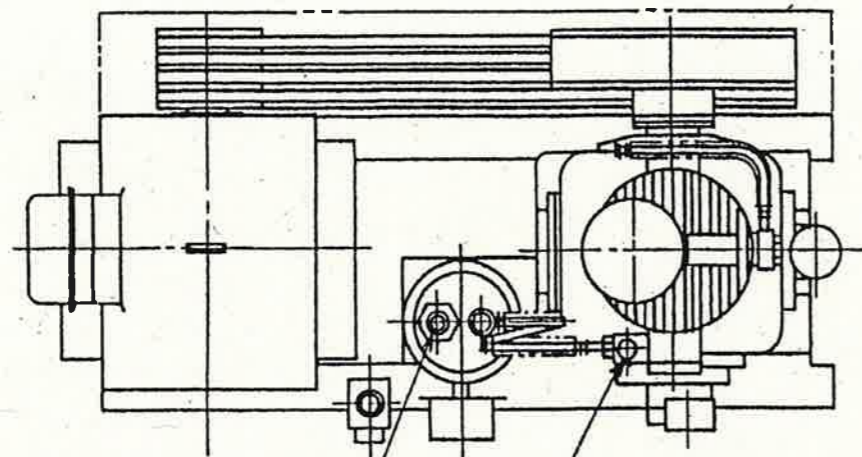


工事名	初月ポンプ場外空気圧縮機更新工事 (R6-1)				
名称	ポンプ場1F平面図(初月ポンプ場)			図面No.	1/7
縮尺	NON	課長	課長補佐	係長	設計 検図
令和6年度					
下水道施設管理課					



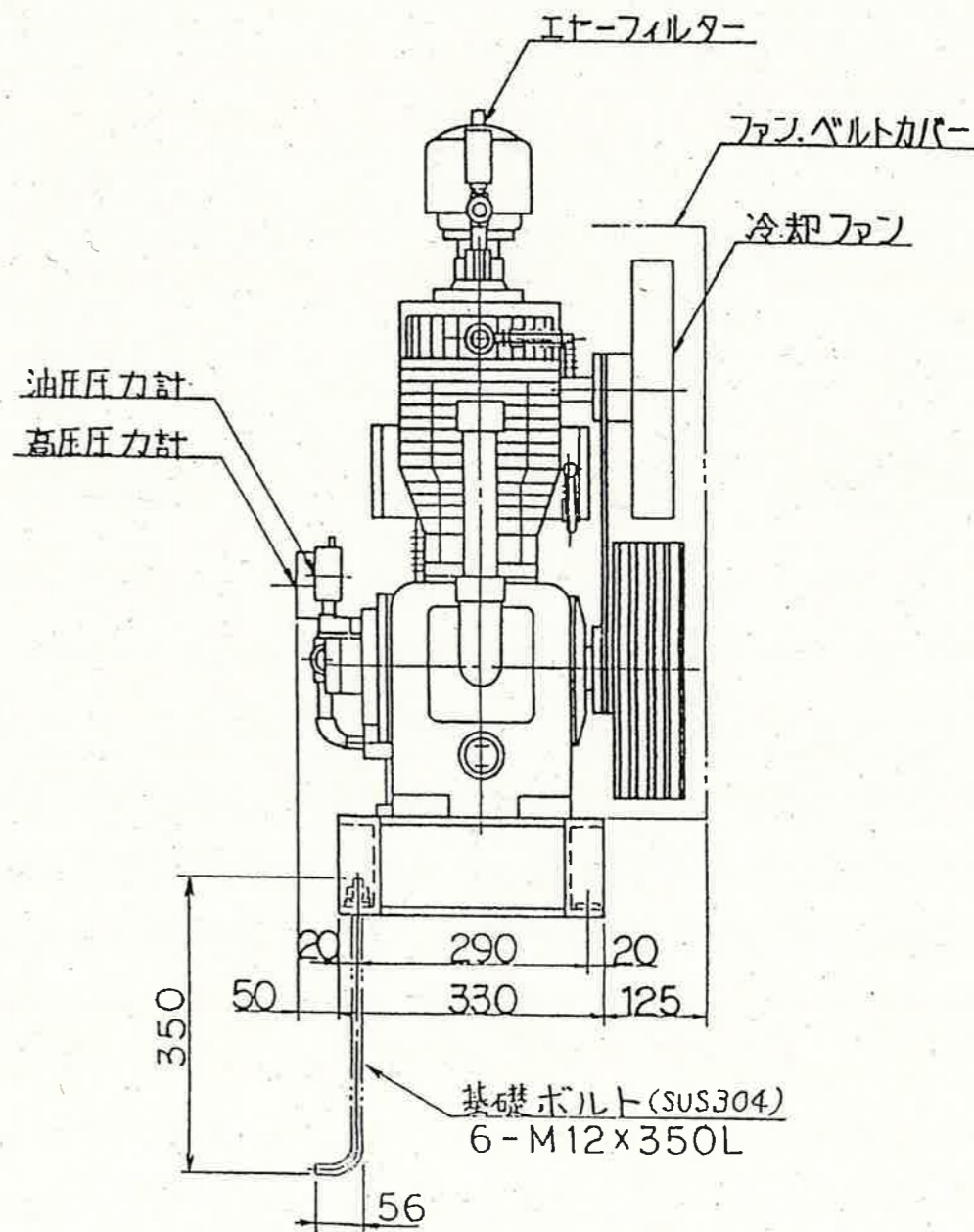
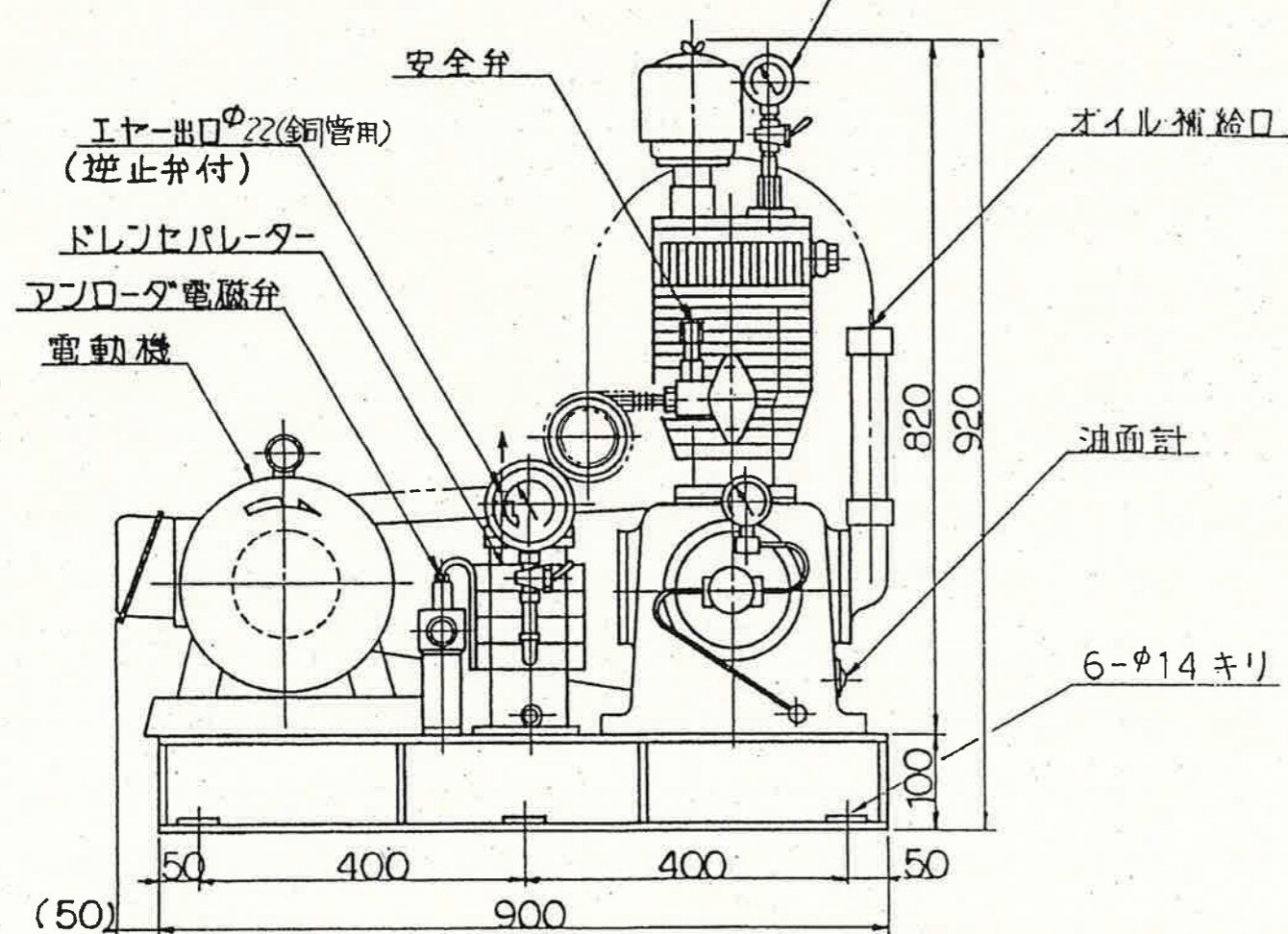
工事名	初月ポンプ場外空気圧縮機更新工事 (R6-1)				
名称	ポンプ場B1F平面図(初月ポンプ場)			図面No.	2/7
縮尺	NON	課長	課長補佐	係長	設計 検図
令和6年度					
下水道施設管理課					



エア-出口φ22
(逆止弁付)

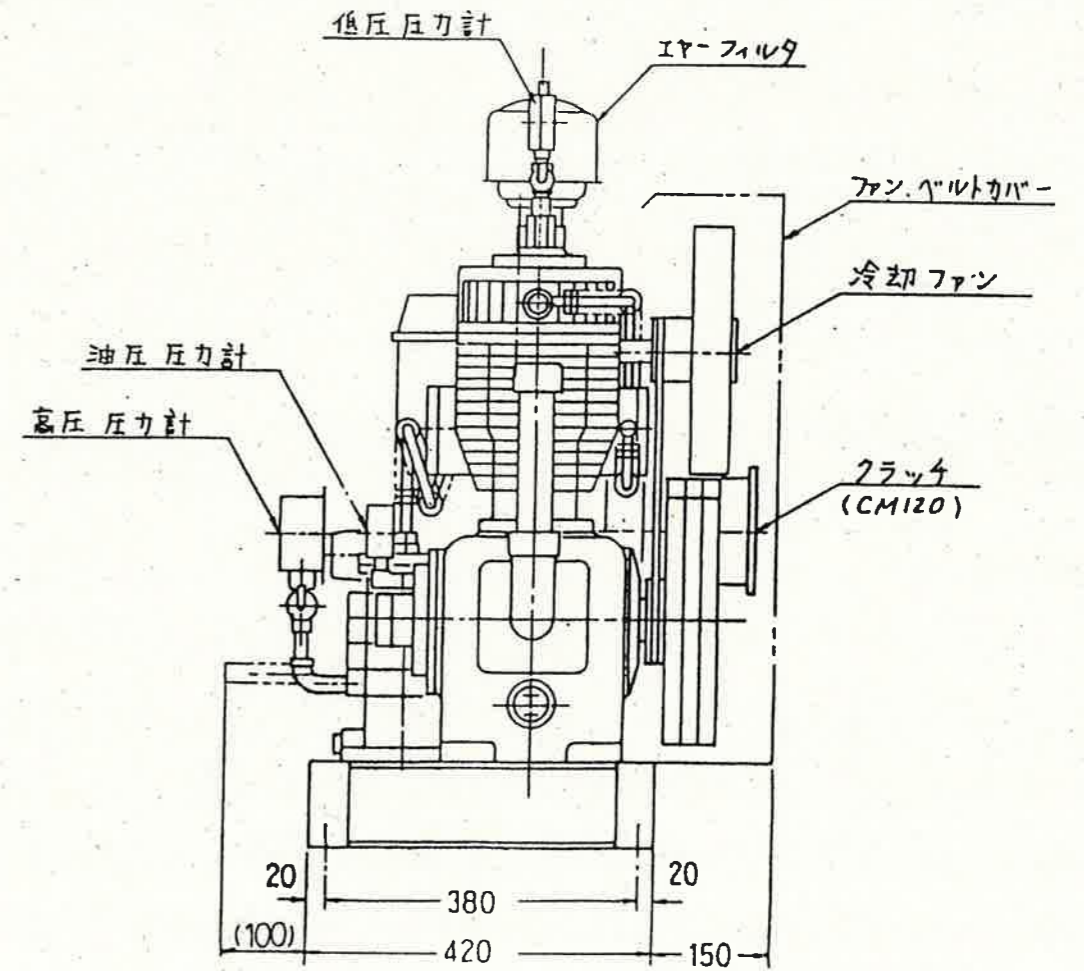
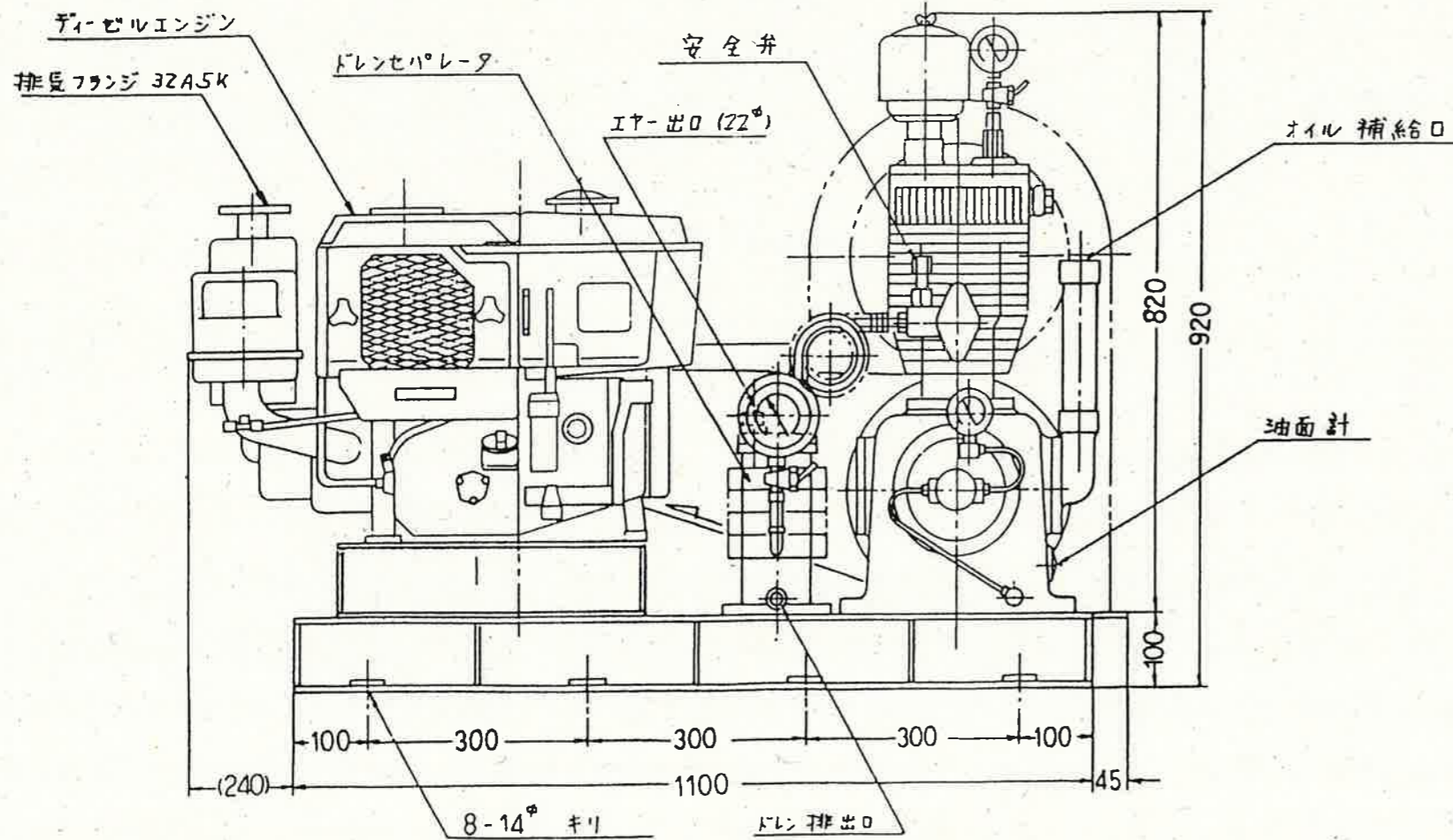
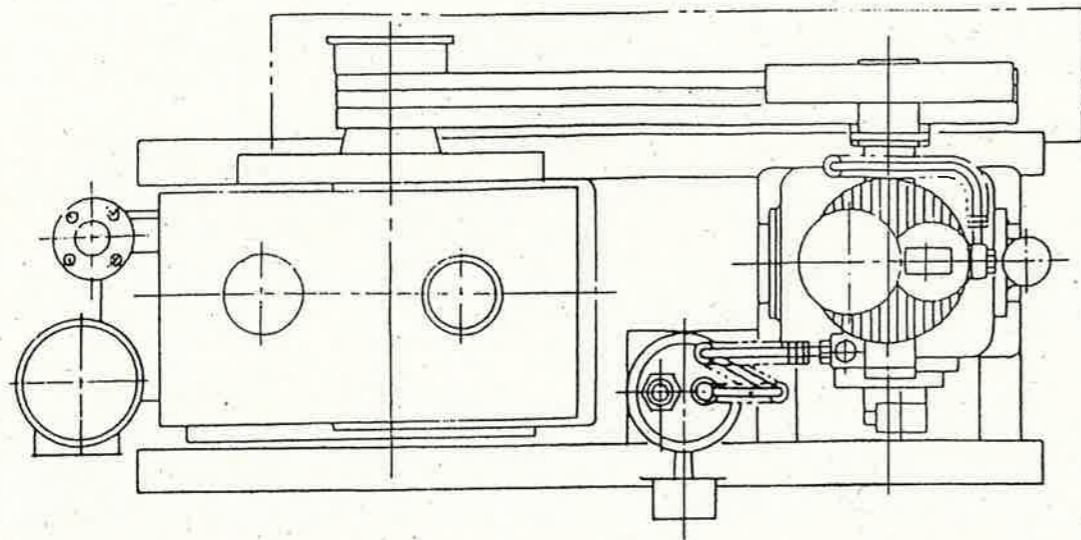
安全弁

低圧圧力計



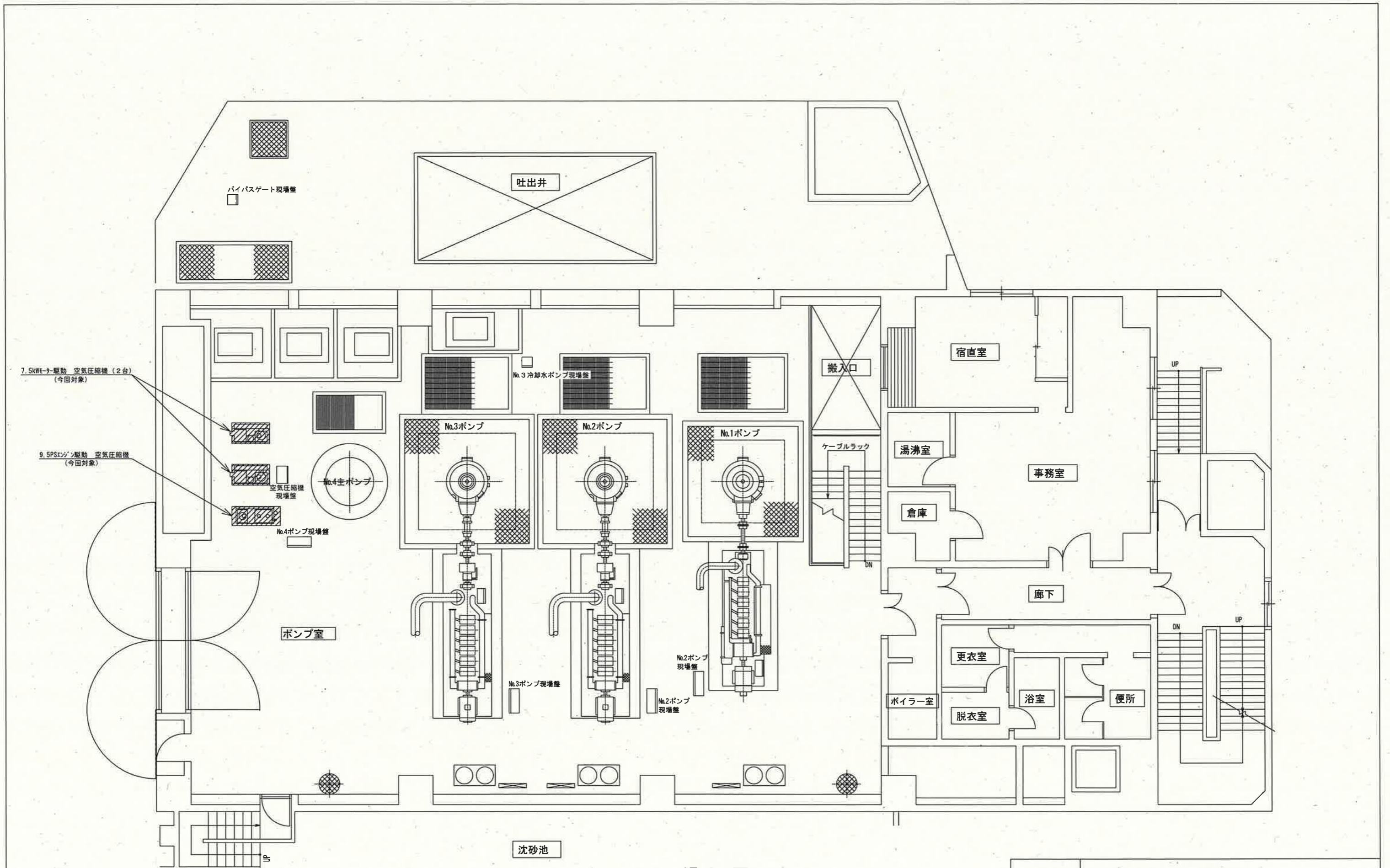
要 目		要 目	
空 気 圧 縮 機		三 相 誘 導 電 動 機	
機 種	空冷二段圧縮	機 種	防滴保護全閉外扇
シリンダー径	^{1R} 100 mm ^{2R} 88 mm	出 力	5.5 kW
行 程	75 mm	電 圧	AC220 V
吐出圧力	30 kg/cm ²	周 波 数	60 Hz
回 転 数	900 rpm	回 転 数	1800 rpm
吐 出 量	20 m ³ /h	極 数	4 P
行程容量	31.8 m ³ /h	定 格	連 続
重 量	115 kg	重 量	60 kg
株式会社 長谷川鉄工所			

工事名	初月ポンプ場外空気圧縮機更新工事 (R6-1)				
名称	既設機器外観図[モーター駆動] (初月ポンプ場)	図面No.	3/7		
縮尺	NON	課長	課長補佐	係長	設計 検図
令和6年度					
下水道施設管理課					



要		目	
ディーゼルエンジン		空気圧縮機	
機種	EA11-N	機種	空冷二段圧縮
シリンダ径	86 mm	シリンダ径	^{1R} 100 mm ^{2R} 88 mm
行程	84 mm	行程	75 mm
最大出力	10.5 PS	吐出圧力	30 kg/cm ²
回転数	2600 rpm	吐出量	20 m ³ /h
始動方式	増速手動式	回転数	900 rpm
燃料	軽油又はA重油	行程容量	31.8 m ³ /h
重量	89 kg	重量	115 kg
久保田鉄工 (株)		(株) 長谷川鉄工所	

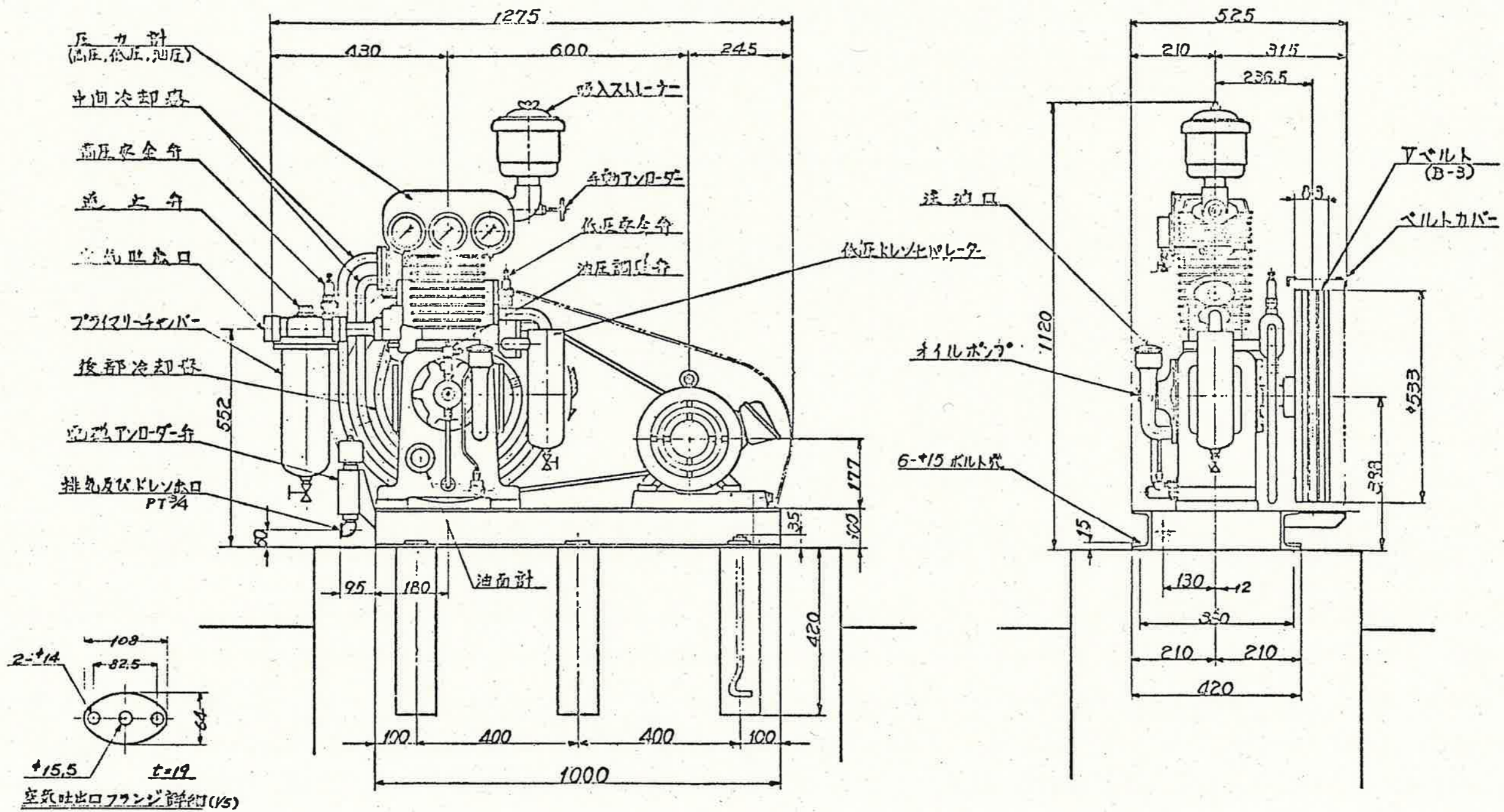
工事名	初月ポンプ場外空気圧縮機更新工事 (R6-1)				
名称	既設機器外観図[エンジン駆動](初月ポンプ場)	図面No.	4/7		
縮尺	NON	課長	課長補佐	係長	設計 検図
令和6年度		栗田	澤田	飯間	岡村
下水道施設管理課					松岡



1F平面図

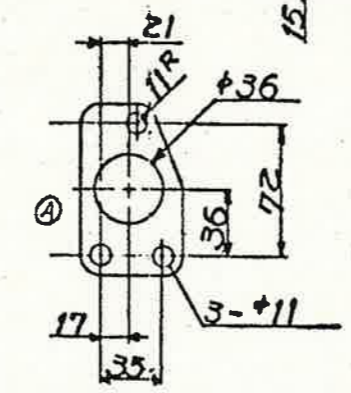
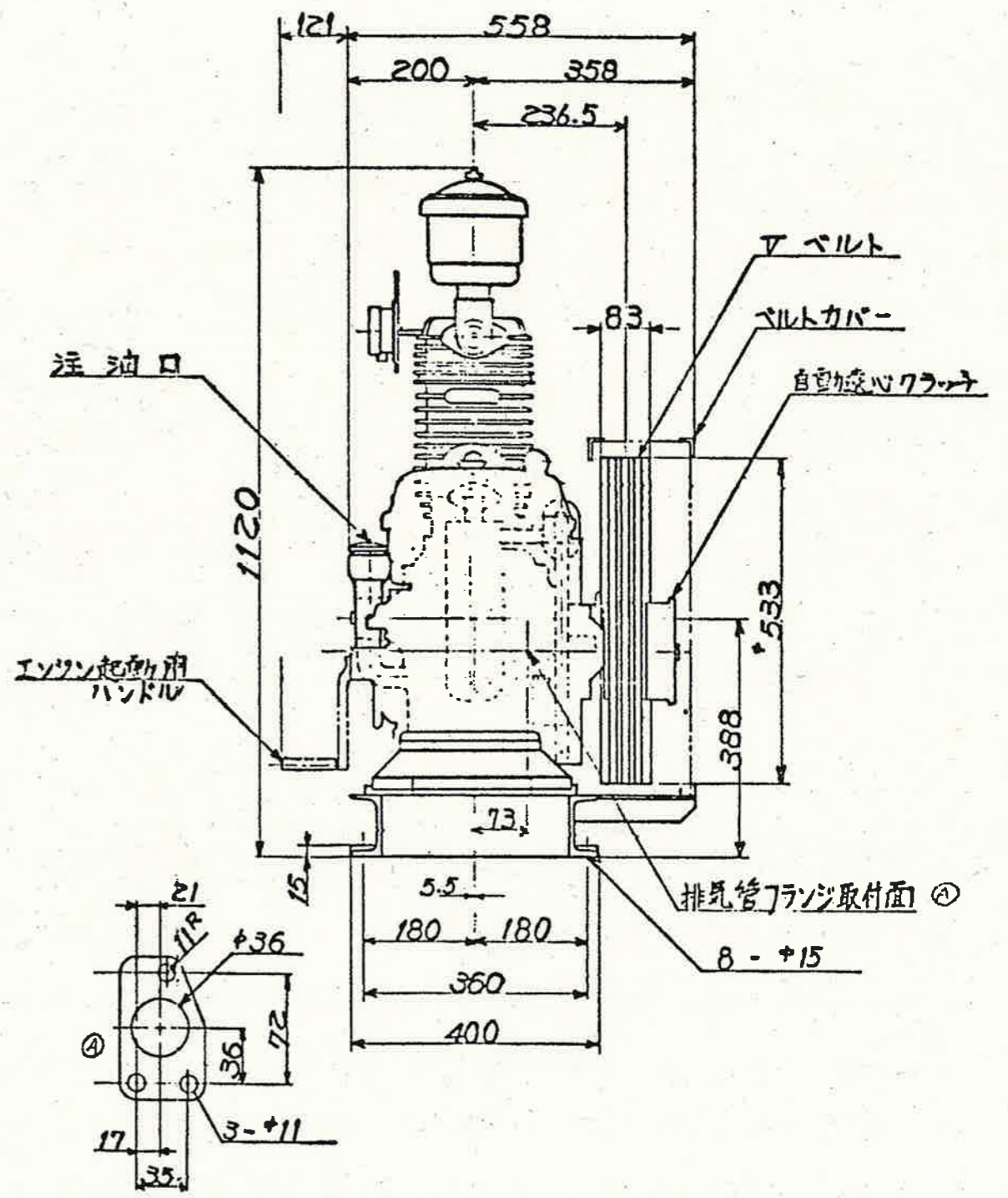
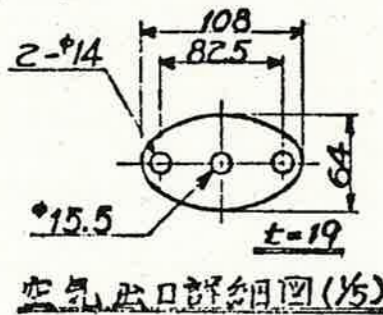
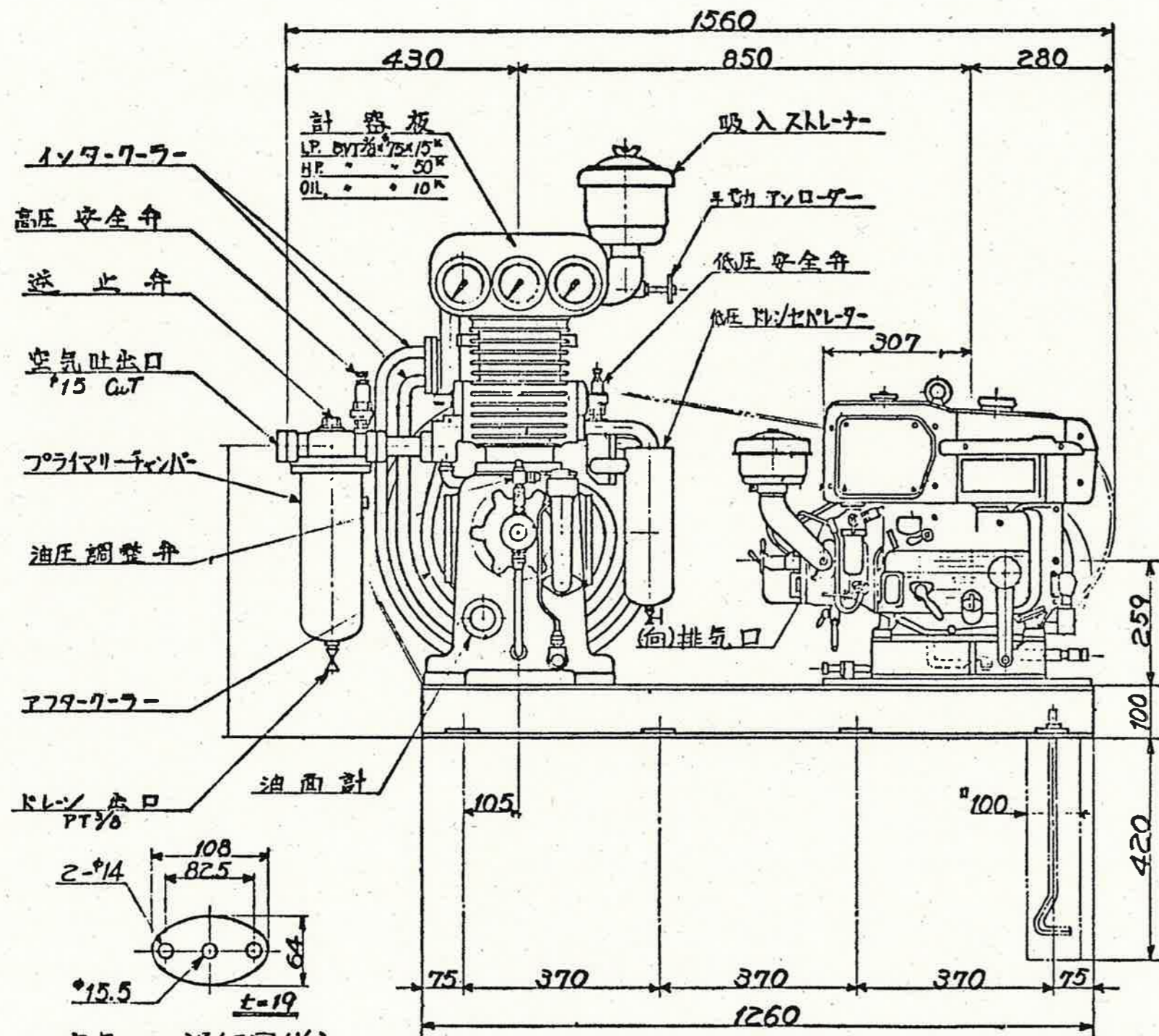
▨部：今回工事対象

工事名	初月ポンプ場外空気圧縮機更新工事 (R6-1)				
名称	ポンプ場平面図(小石木ポンプ場)			図面 No.	5/7
縮尺	NON	課長	課長補佐	係長	設計 検図
令和6年度		栗田	澤田	飯沼	岡村
下水道施設管理課					松岡



附属品		要目			
		空気圧縮機		交流電動機	
モーターブリー	B-3-190 ^φ	型番	田邊空気機械製作所 LHC-54A	型番	安川電機 F/#132M
Vベルト	B-94	型式	空冷式立形2段圧縮	型式	防滴保護形
アンローダー	MRCA-103 (AC220V)	筒径	¹⁸ 127.0 mm ²⁸ 107.95mm	出力	7.5 kW
基礎ボルト	M12×400 ^L -6本	行程	101.6 mm	電圧	220 V
		圧力	30 kg/cm ²	極数	4 P
		容量	47.7 m ³ /h	周波数	60 Hz
		回転数	620 rpm	回転数	1800 rpm
重量	240 kg	所要動力	10 PS	定格	連続

工事名	初月ポンプ場外空気圧縮機更新工事 (R6-1)				
名称	既設機器外観図 [モーター駆動] (小石木ポンプ場)			図面No.	6/7
縮尺	NON	課長	課長補佐	係長	設計 検図
令和6年度					
下水道施設管理課					



附属品		要目			
		空気圧縮機		ディーゼルエンジン	
エンジンブリー	B-3-158 <small>通心クラッチ DN120-522</small>	型番	田邊空気機械製作所 LHC-54A	型番	三菱 M11-31A
Vベルト	B-110	型式	空冷式立形2段圧縮	型式	水冷式4サイクル横型
基礎ボルト	M12×400 ^L -8本	筒径	127.0 mm ^{高圧} 107.95mm	出力	9.5 PS
		行程	101.6 mm	回転数	2200 rpm
		圧力	30 kg/cm ²	定格	連続
		容量	47.7 m ³ /h		
		回転数	620 rpm		
重量	240 kg	所要動力	9.5 PS		

工事名	初月ポンプ場外空気圧縮機更新工事 (R6-1)				
名称	既設機器外観図[エンジン駆動](小石木ポンプ場)			図面No.	7/7
縮尺	NON	課長	課長補佐	係長	設計 検図
令和6年度		栗田	澤田	飯間	岡村
下水道施設管理課					松岡