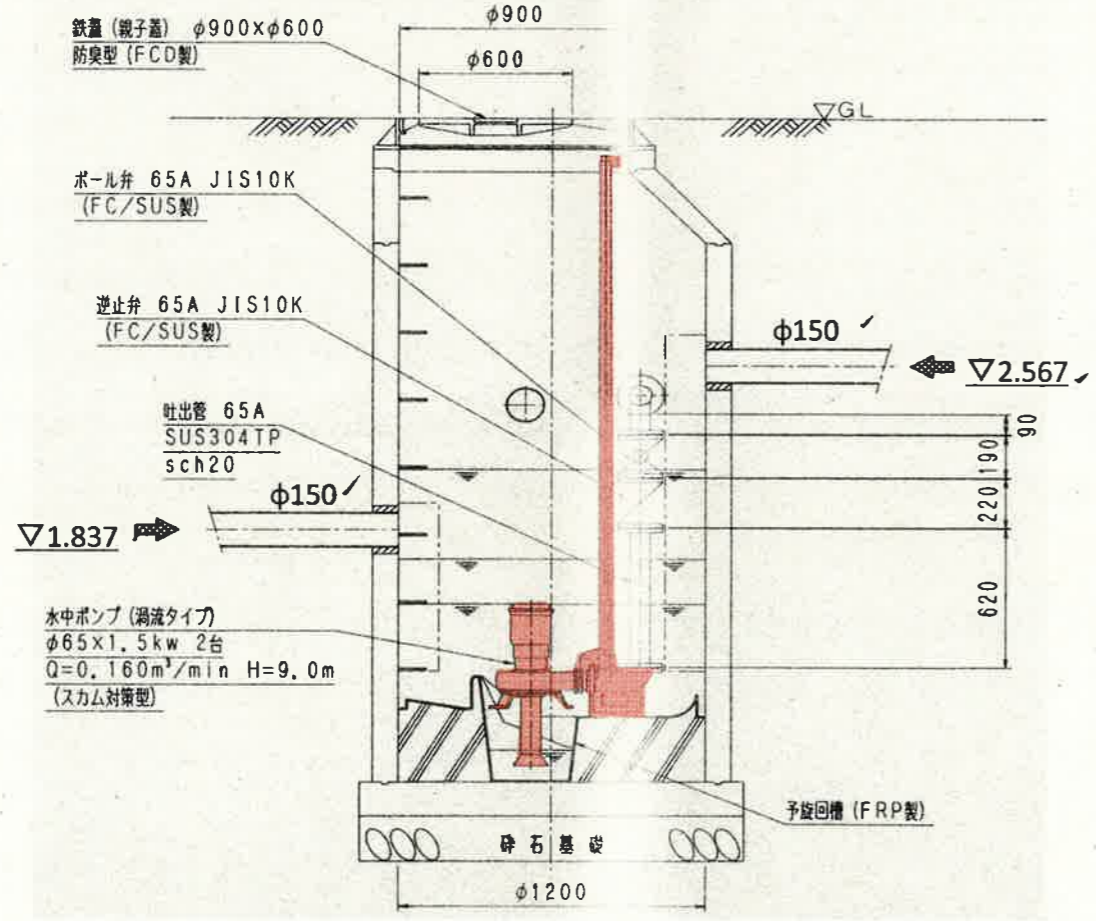
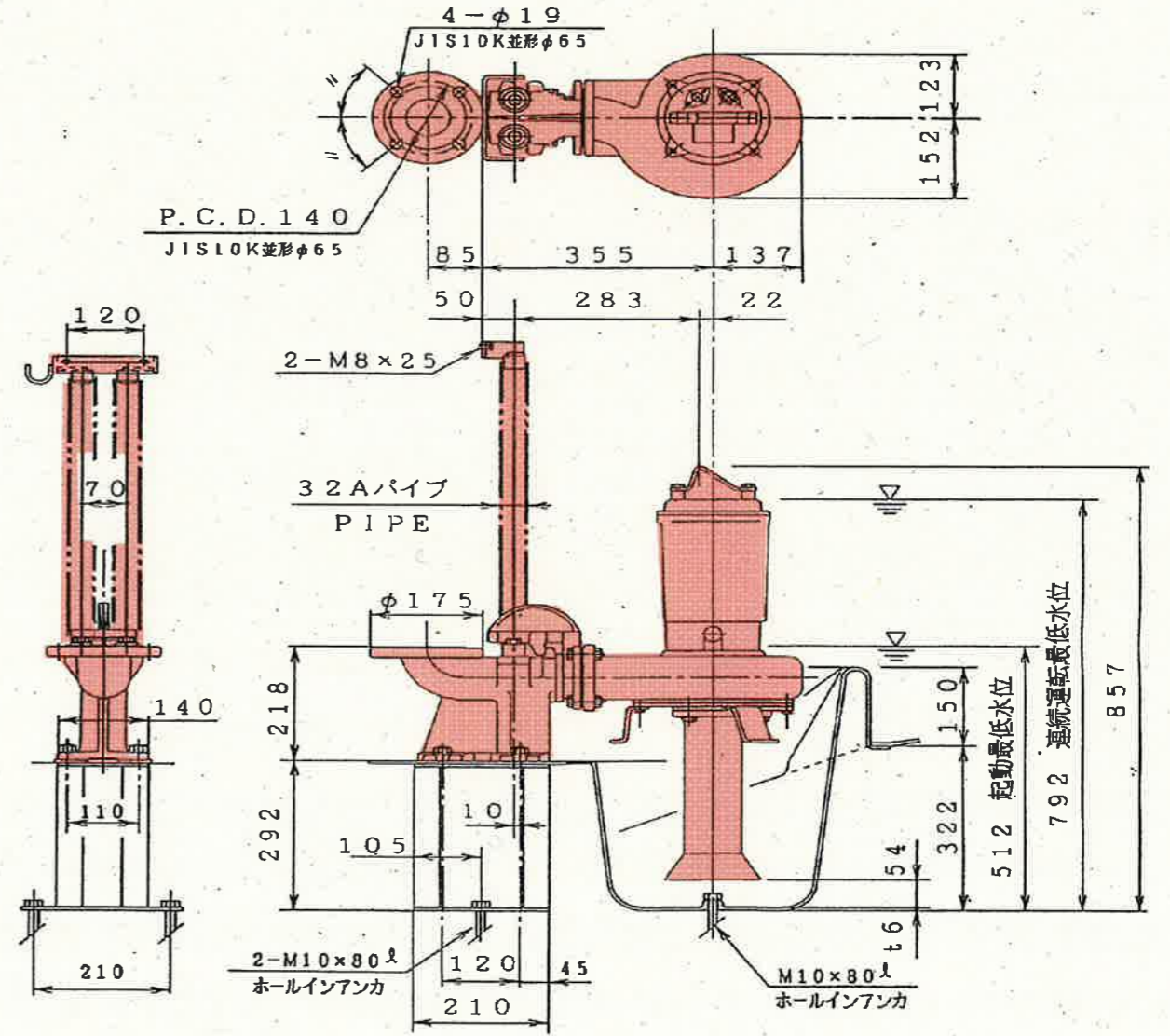
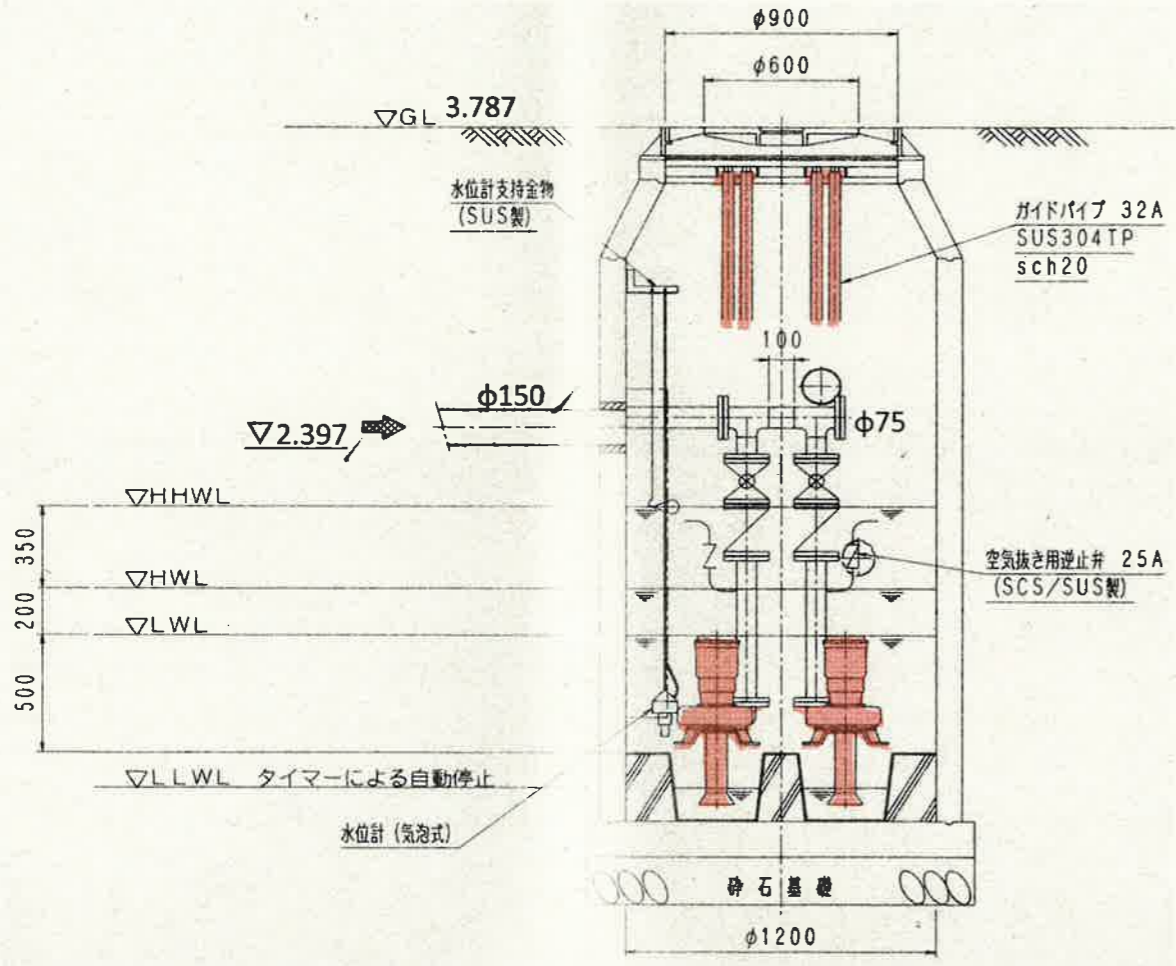


着色部:今回工事範囲を示す

工事名	西畑・西分・諸木地区中継ポンプ更新工事					
名称	春野西畑6号中継ポンプ場既設図					図面No. 1/5
縮尺	NON	課長	課長補佐	係長	設計	検図
発注年度	令和6年度					
下水道施設管理課						

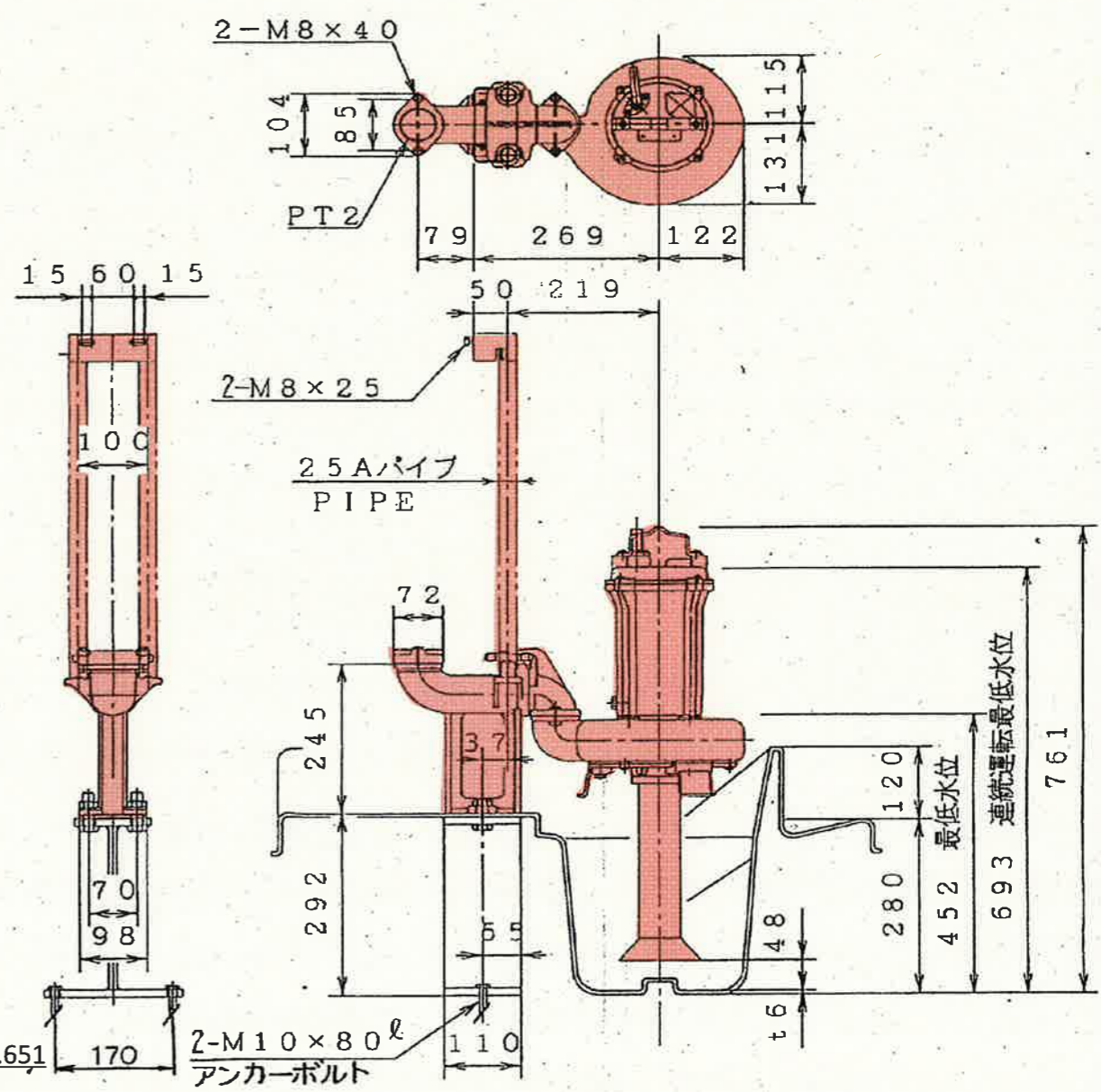
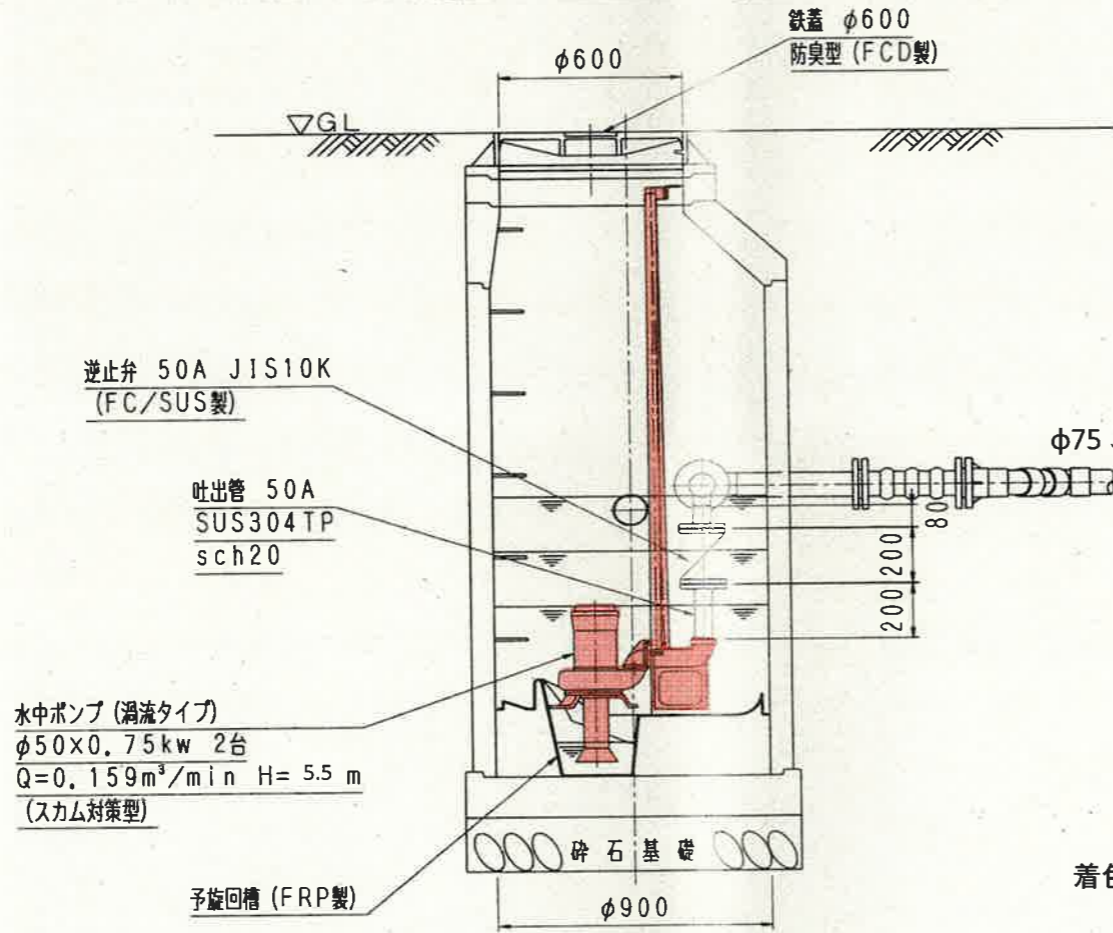
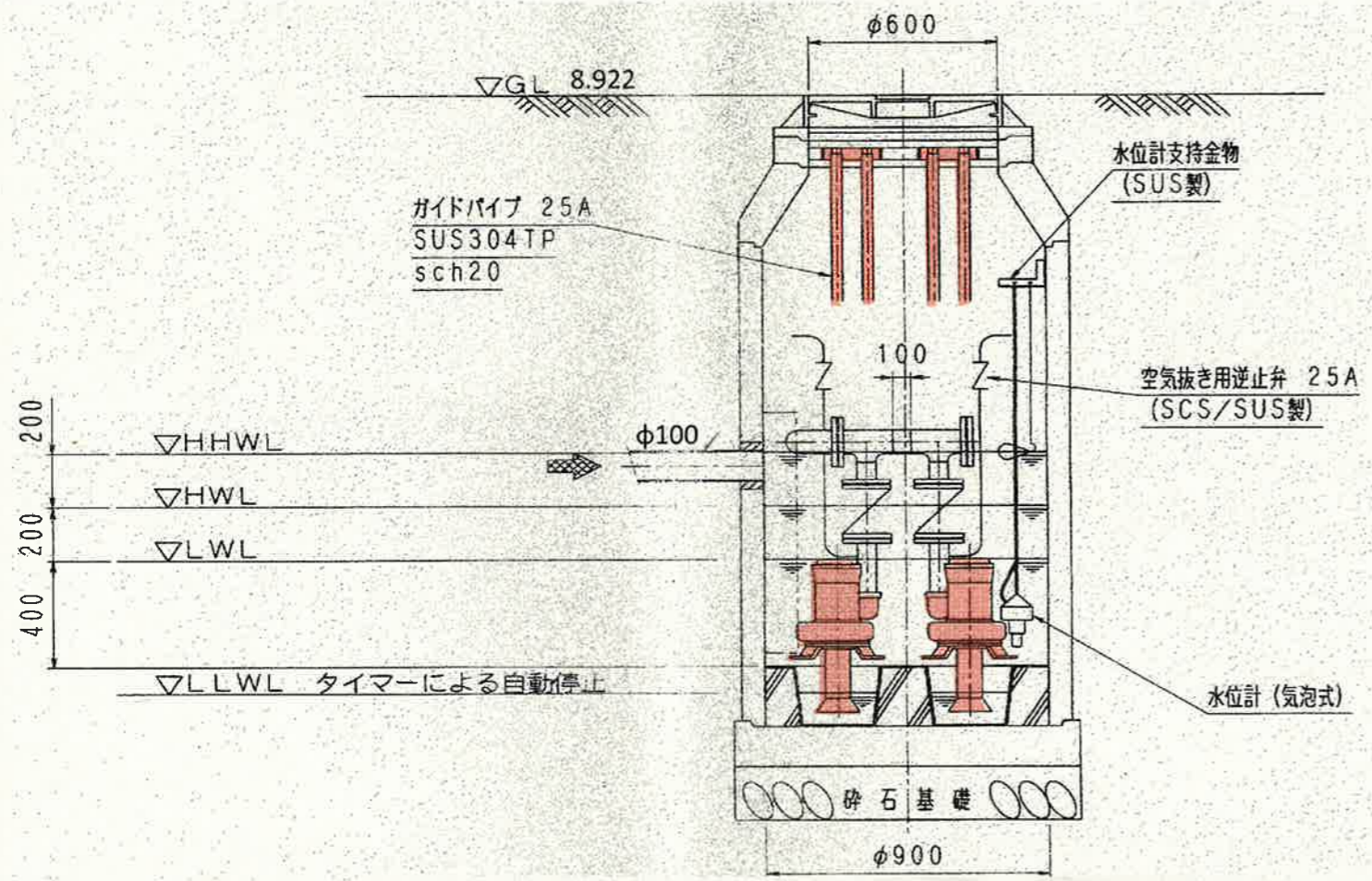




着色部: 今回工事範囲を示す

工事名	西畑・西分・諸木地区中継ポンプ更新工事					
名称	春野西畑7号中継ポンプ場既設図				図面No. 2/5	
縮尺	NON	課長	課長補佐	係長	設計	検図
発注年度: 令和6年度		栗田	澤田	森近	川崎	松岡
下水道施設管理課						

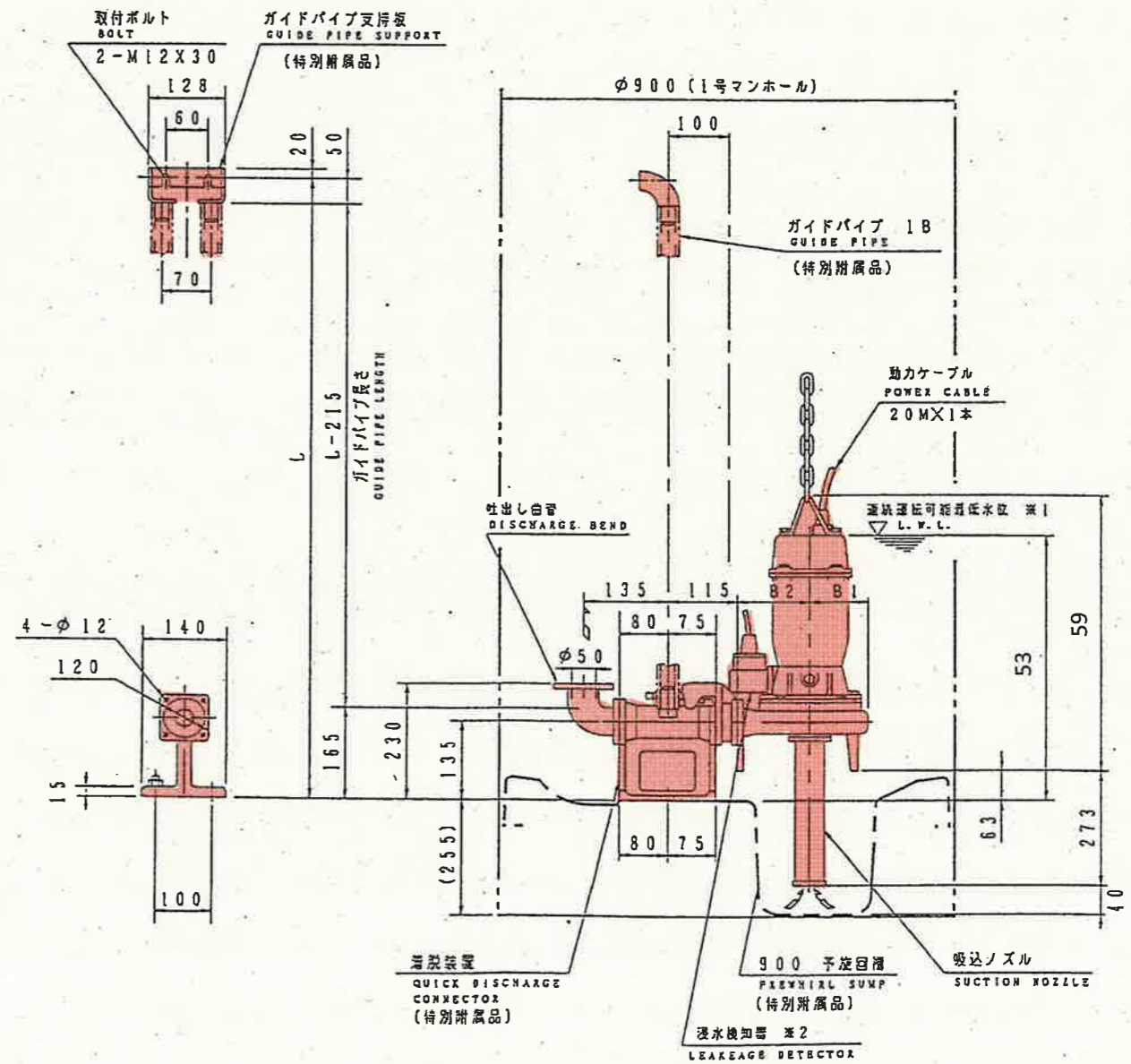
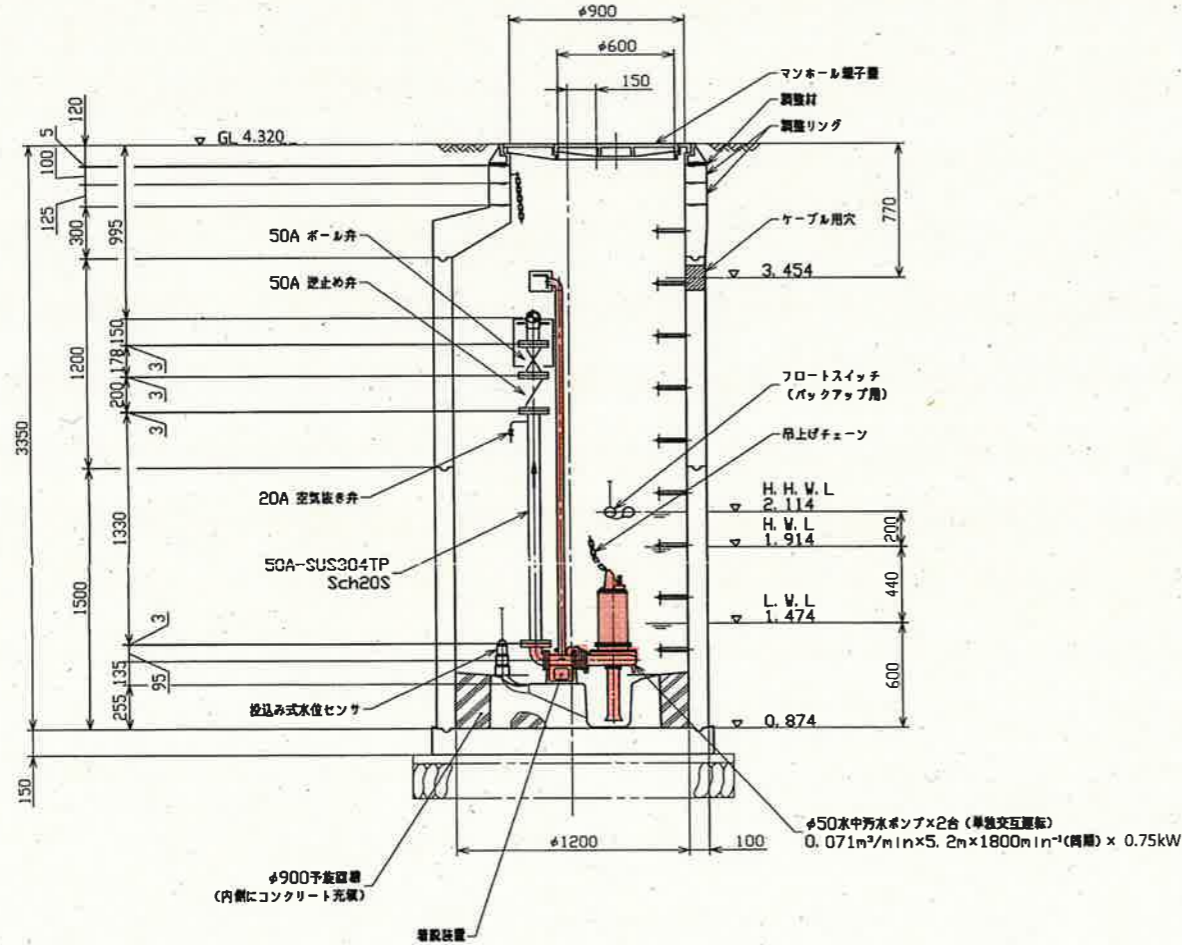
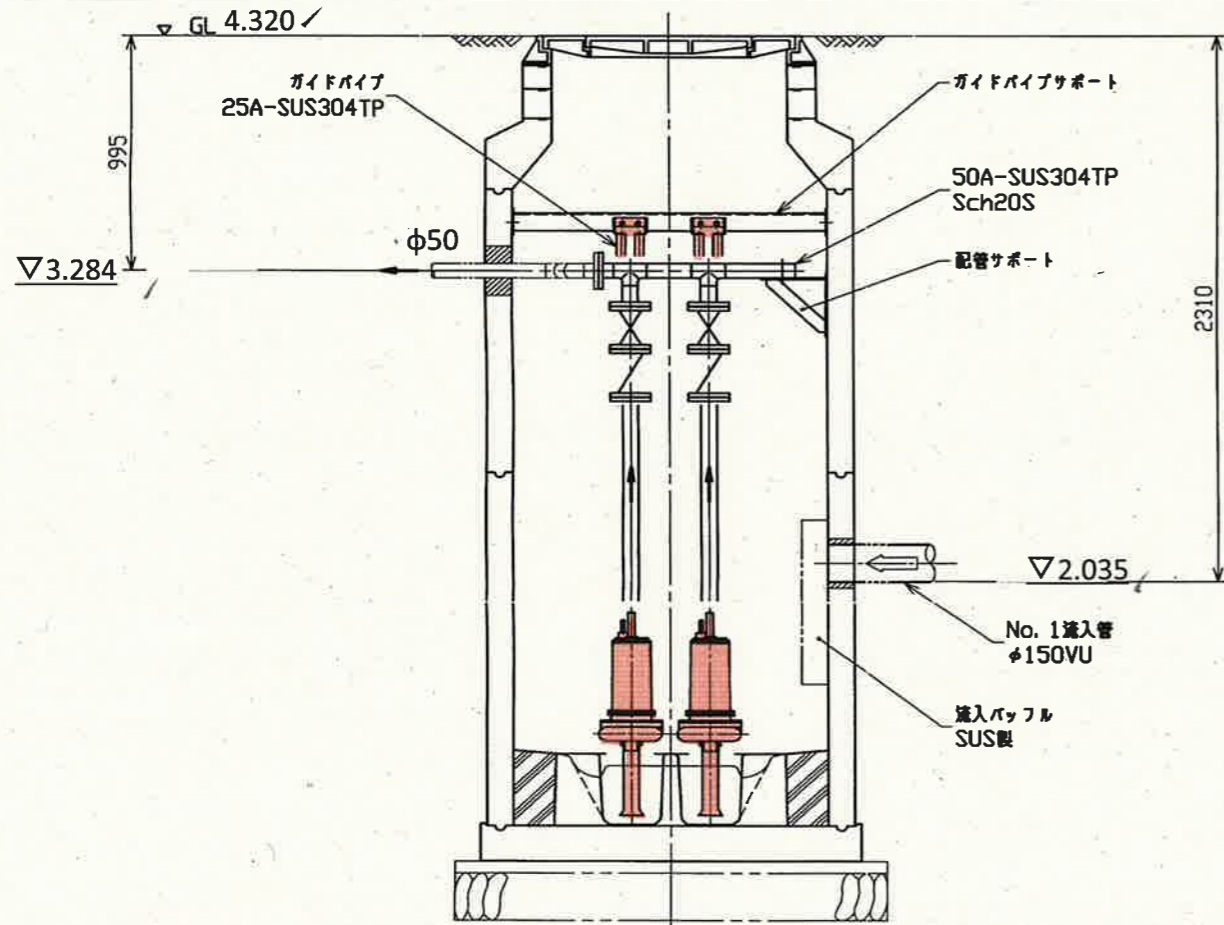




着色部: 今回工事範囲を示す。

工事名	西畑・西分・諸木地区中継ポンプ更新工事					
名称	春野西畑8号中継ポンプ場既設図				図面No. 3/5	
縮尺	NON	課長	課長補佐	係長	設計	検図
発注年度: 令和6年度		栗田	澤田	森近	川崎	松岡
下水道施設管理課						

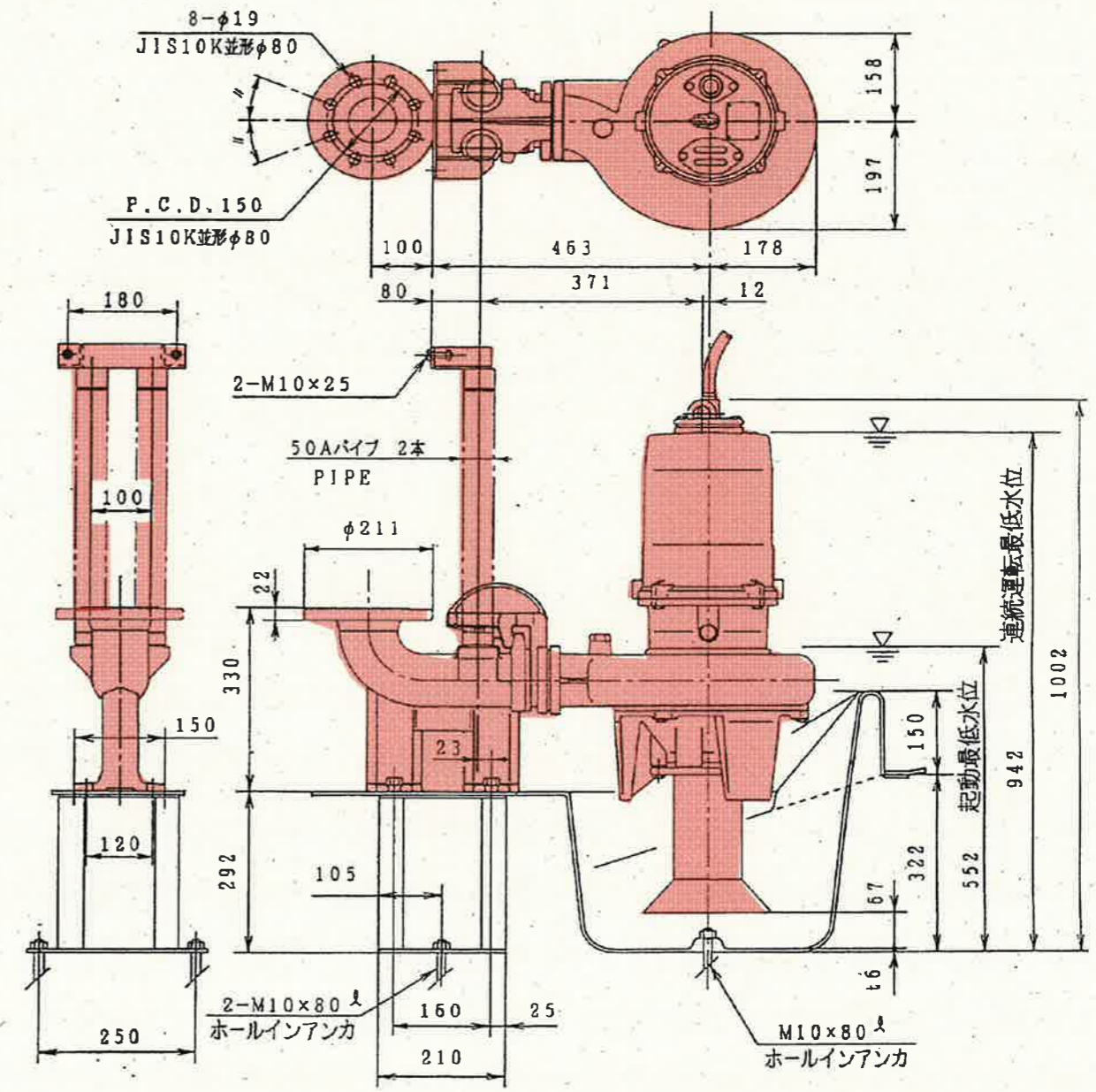
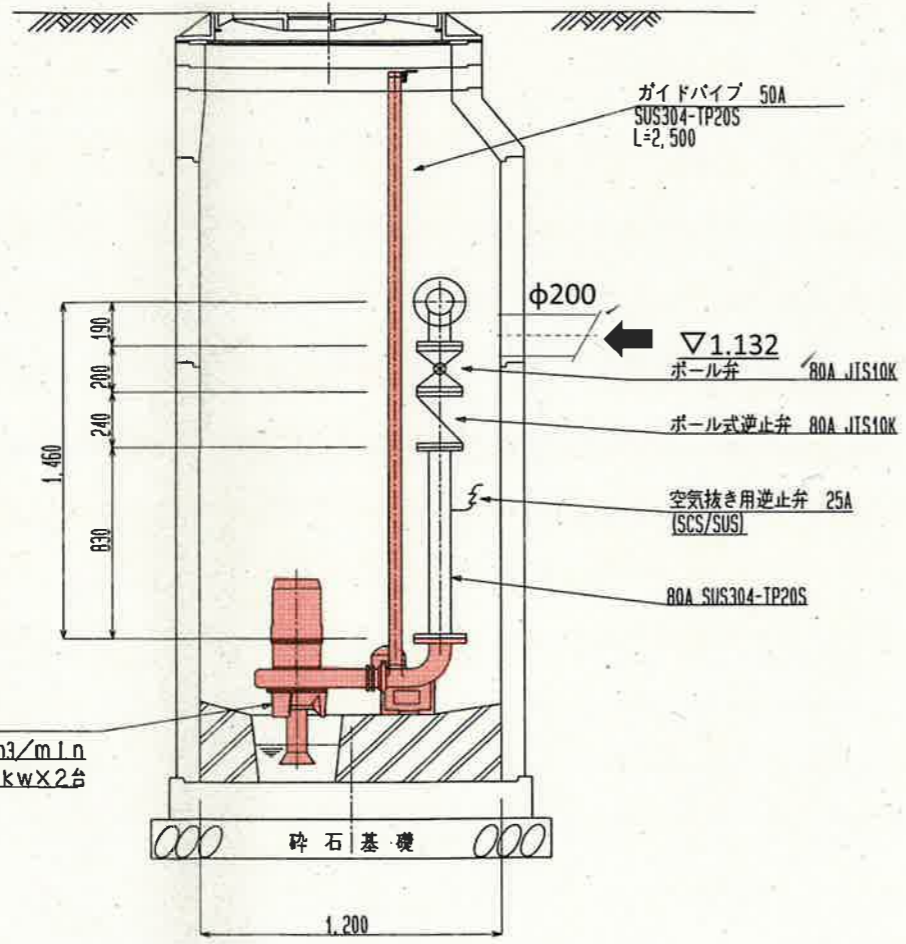
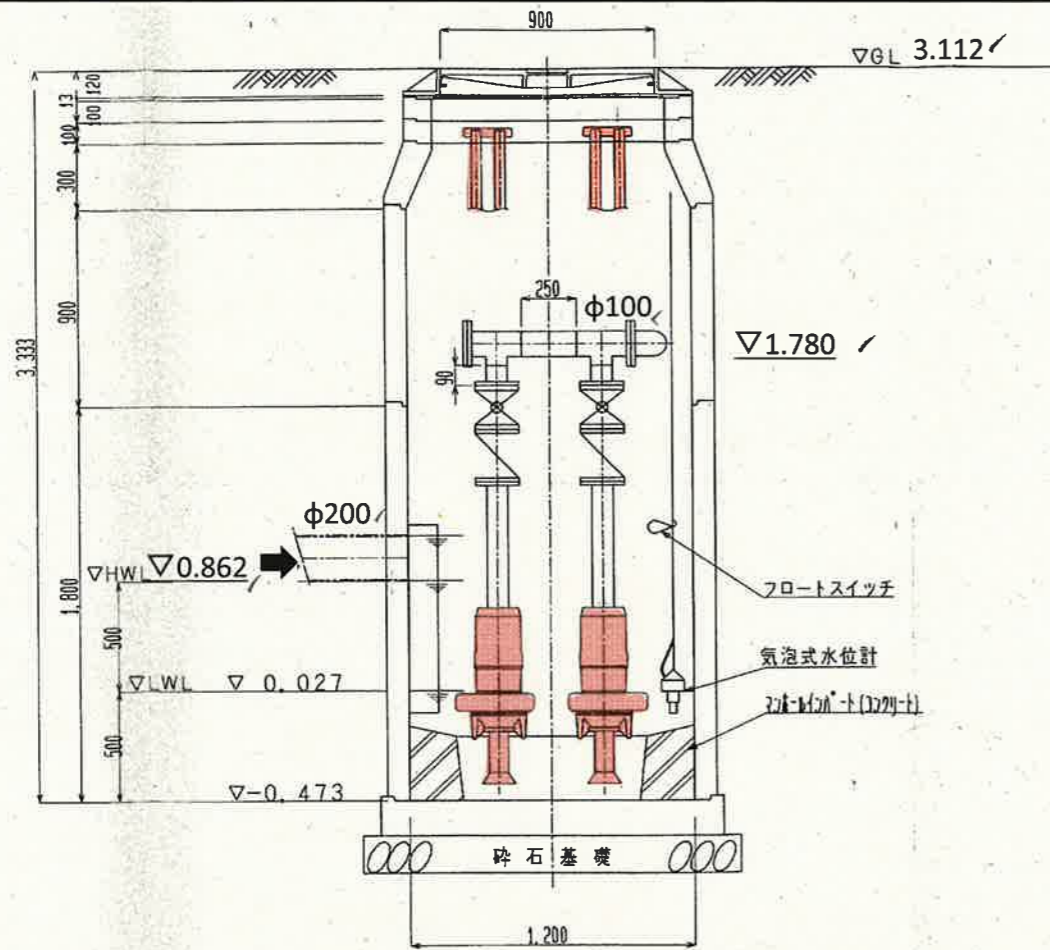




着色部: 今回工事範囲を示す

工事名	西畑・西分・諸木地区中継ポンプ更新工事					
名称	春野西分6号中継ポンプ場既設図				図面No. 4/5	
縮尺	NON	課長	課長補佐	係長	設計	検図
発注年度	令和6年度		栗田	津田	森近	川崎
下水道施設管理課			栗田	津田	森近	川崎





着色部:今回工事範囲を示す、

工事名	西畑・西分・諸木地区中継ポンプ更新工事					
名称	春野諸木5号中継ポンプ場既設図				図面No. 5/5	
縮尺	NON	課長	課長補佐	係長	設計	検図
発注年度:令和6年度			栗田	澤田	森近	川崎
下水道施設管理課			栗田	澤田	森近	川崎
			栗田	澤田	森近	川崎