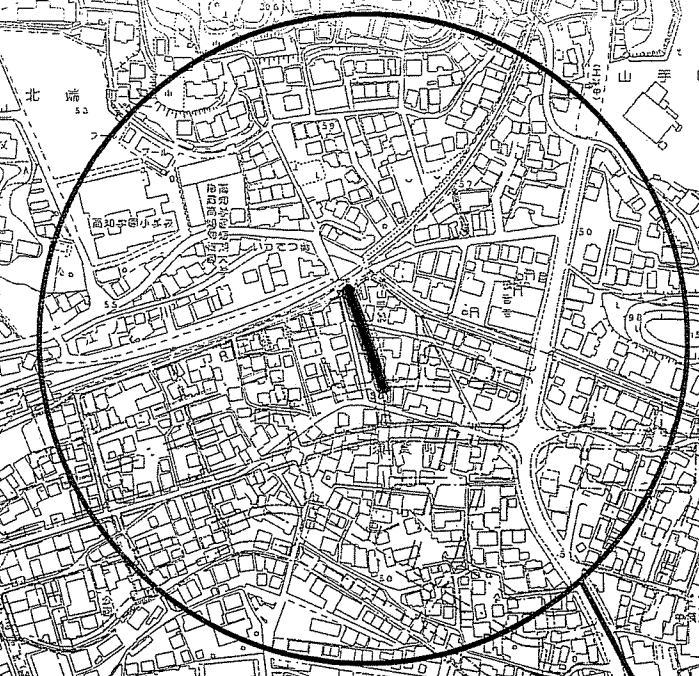


位置図 S=1:5000

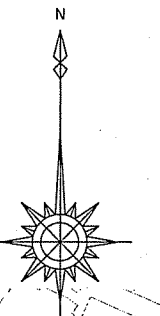


施工箇所

|       |                     |        |
|-------|---------------------|--------|
| 令和6年度 | 公共下水道事業             |        |
| 設計番号  | 全8葉ノ内第1号            |        |
| 名称    | 旭上街区汚水管渠築造工事 (R6-1) | 縮尺     |
|       | 位置図                 | 1:5000 |
| 課長    | 課長補佐                | 係長     |
| 設計    | 高知市上下水道局下水道整備課      |        |



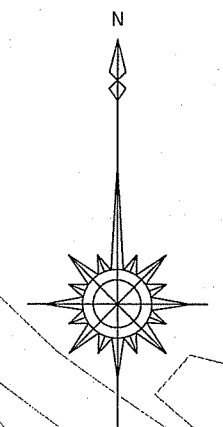
# 系統図 S=1:1000



|                |                      |        |
|----------------|----------------------|--------|
| 令和6年度          | 公共下水道事業              |        |
| 設計番号           | 全 8 葉ノ内第 2 号         |        |
| 名 称            | 旭上街分區污水管渠築造工事 (R6-1) | 縮 尺    |
|                | 系 統 図                | 1:1000 |
| 課長             | 課長補佐                 | 係長     |
|                |                      |        |
|                | 係                    | 設計     |
|                |                      |        |
| 高知市上下水道局下水道整備課 |                      |        |

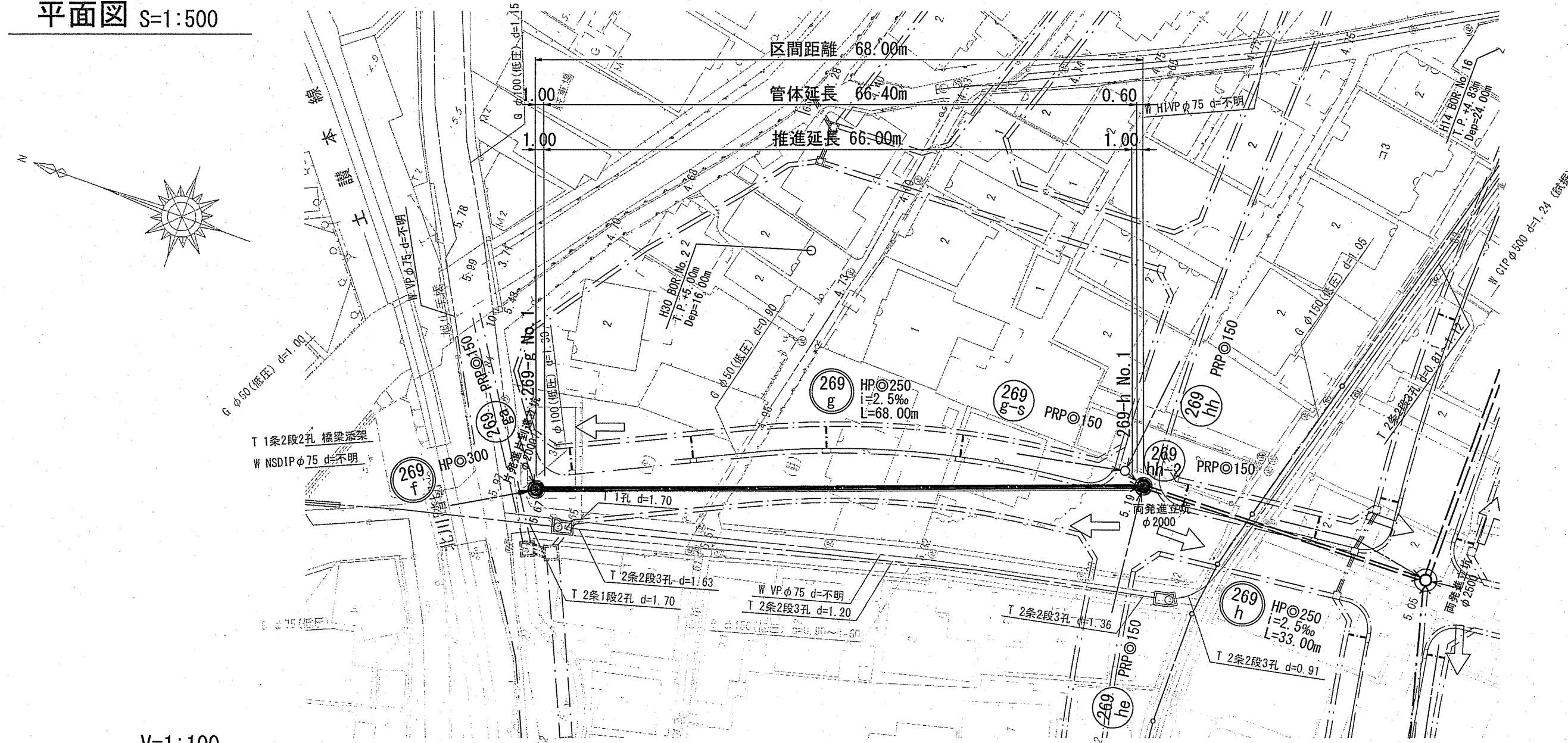


平面図 S=1:500

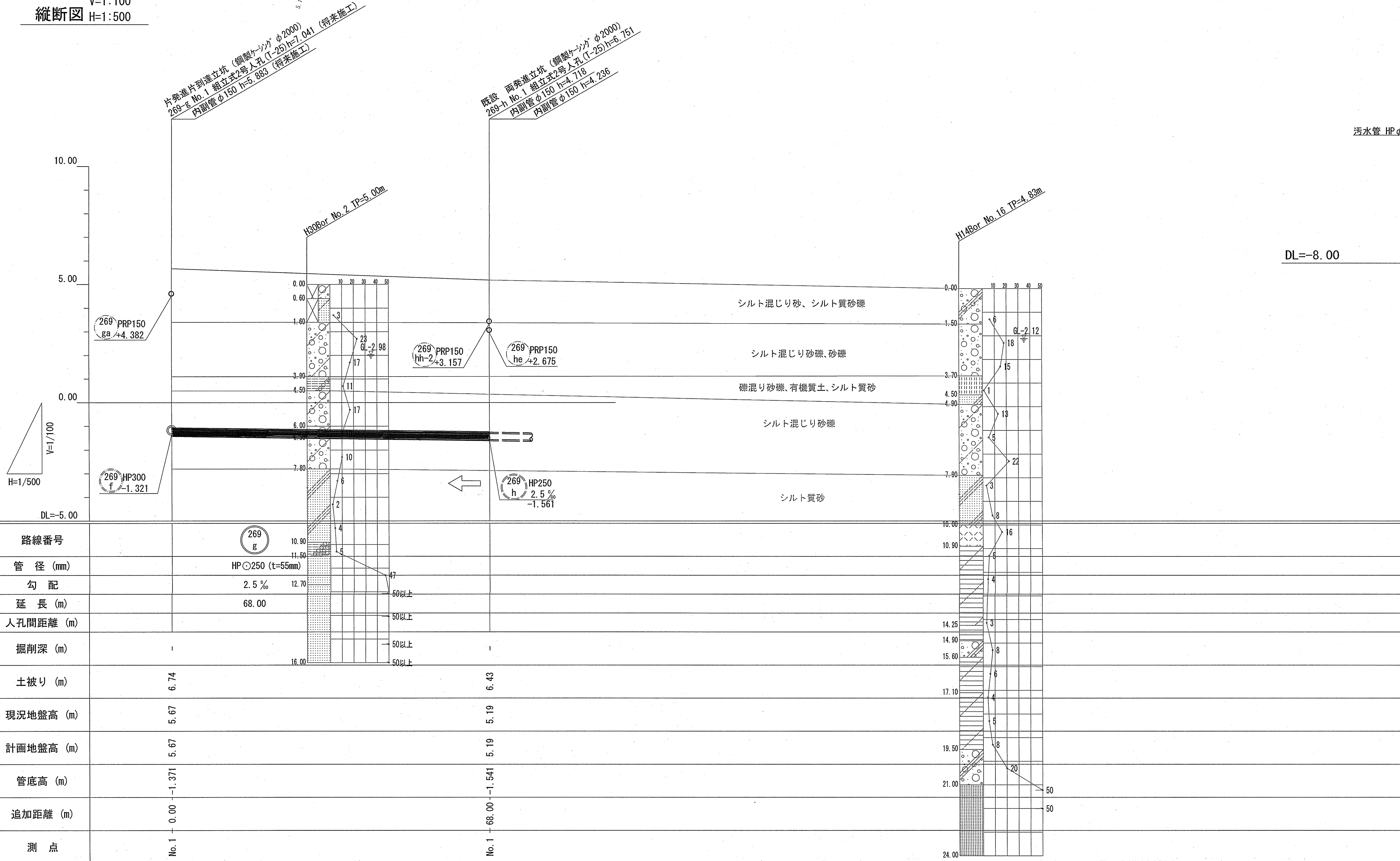




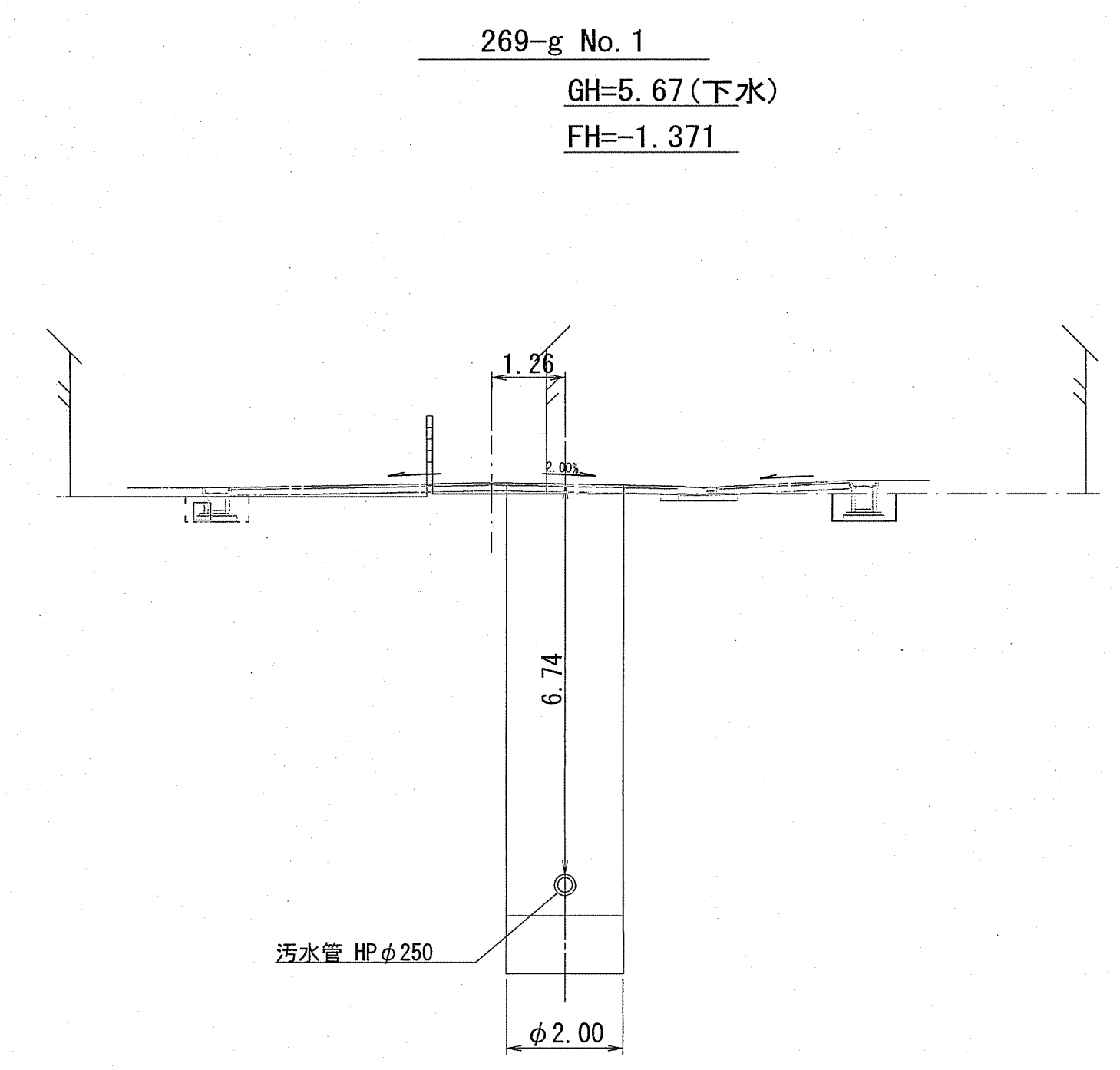
平面図 S=1:500



縦断面 V=1:100  
H=1:500



横断面 S=1:100



DL=-8.00

|           |                 |       |       |
|-----------|-----------------|-------|-------|
| 路線番号      | 269-g           | 10.90 | 11.50 |
| 管径 (mm)   | HPφ250 (t=55mm) | 12.70 | 50以上  |
| 勾配        | 2.5%            | 12.70 | 50以上  |
| 延長 (m)    | 68.00           | 14.25 | 50以上  |
| 人孔間距離 (m) |                 | 14.90 | 50以上  |
| 掘削深 (m)   |                 | 15.50 | 50以上  |
| 土被り (m)   | 6.74            | 17.10 | 50以上  |
| 現況地盤高 (m) | 5.67            | 19.50 | 50    |
| 計画地盤高 (m) | 5.67            | 21.00 | 50    |
| 管底高 (m)   | -1.371          |       |       |
| 追加距離 (m)  | 0.00            |       |       |
| 測点        | No. 1           |       |       |

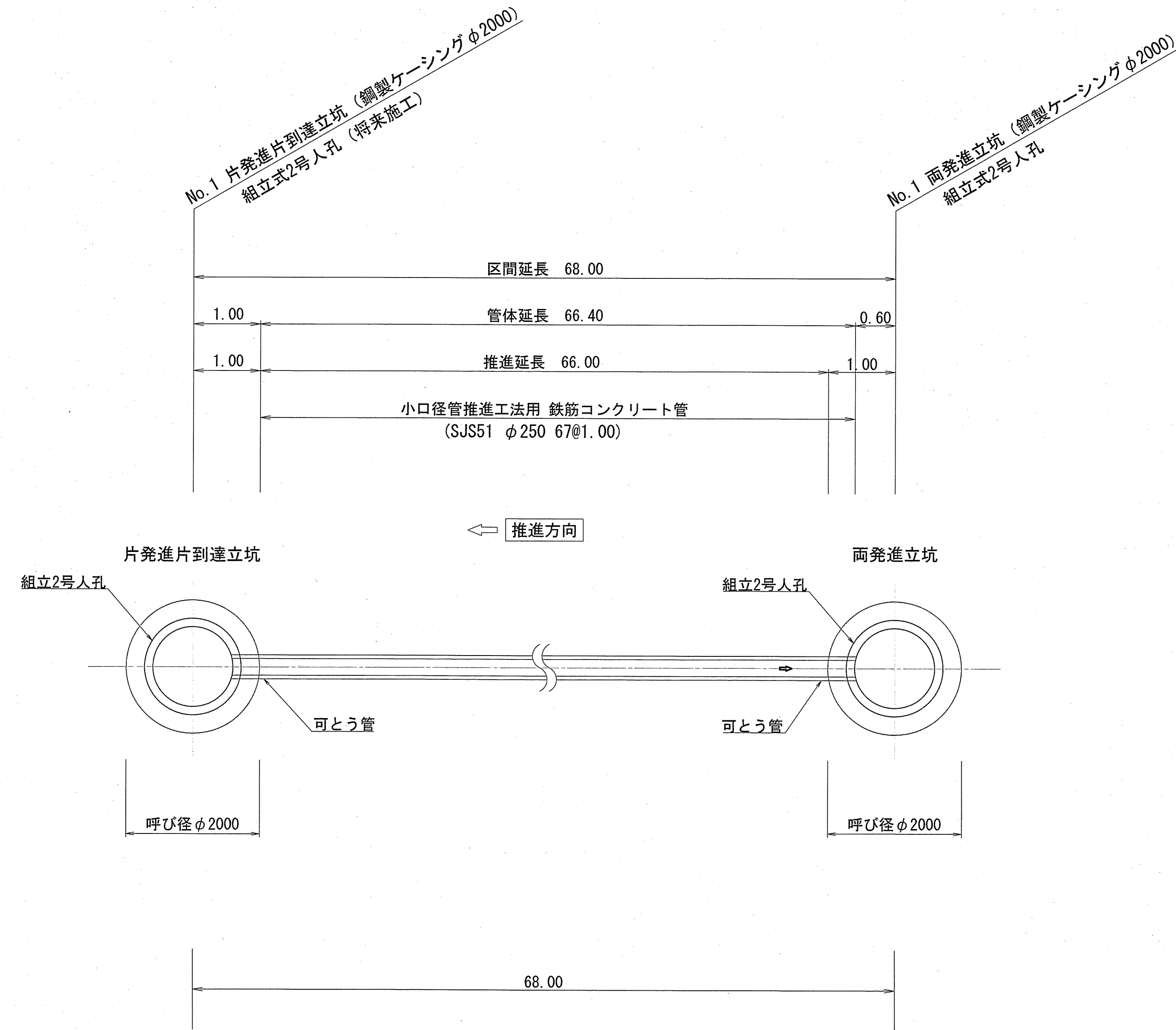
269-g

|                |                     |    |   |    |
|----------------|---------------------|----|---|----|
| 令和6年度          | 公共下水道事業             |    |   |    |
| 設計番号           | 全8業ノ内第4号            |    |   |    |
| 名              | 旭上街分区分水渠築造工事 (R6-1) | 縮尺 |   |    |
| 称              | 平面図・縦断面・横断面         | 図示 |   |    |
| 課長             | 課長補佐                | 係長 | 係 | 設計 |
| 高知市上下水道局下水道整備課 |                     |    |   |    |

※ 人孔深および土被りは計画地盤高より算出  
※ 掘削深は現況地盤高より算出

推進概要図 S=1:50

269  
g 路線  
HP φ250



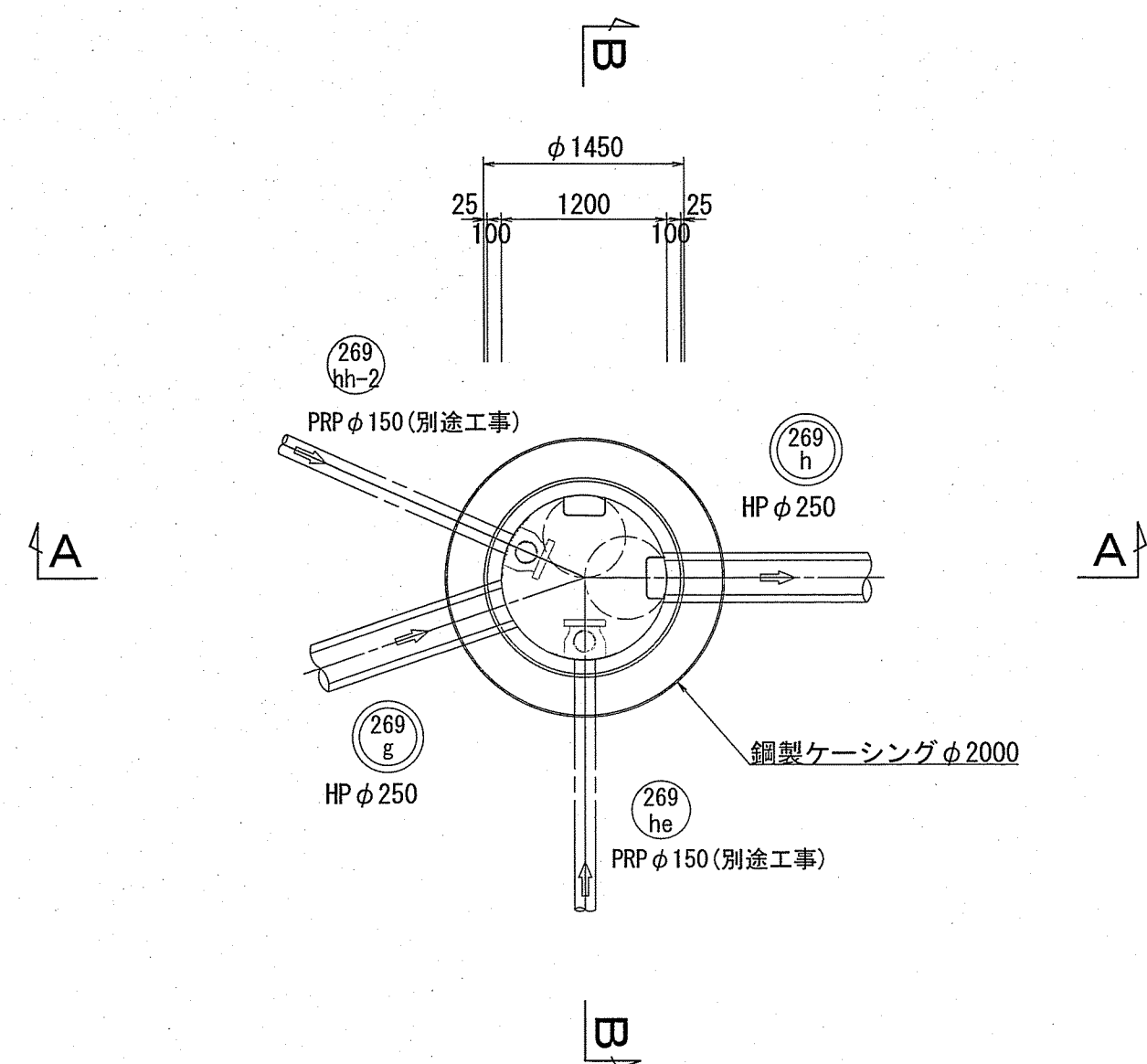
269  
g

|                    | 管厚 | 呼び径  | 継手性能 | 種別             | 数量(本) |
|--------------------|----|------|------|----------------|-------|
| 推進工法用<br>鉄筋コンクリート管 | HP | φ250 | SJS  | 先頭管用半管(50N)    | 1     |
|                    |    |      |      | 標準部半管可とう管(50N) | 2     |
|                    |    |      |      | 標準部半管(50N)     | 64    |
| 合計                 |    |      |      |                | 67    |

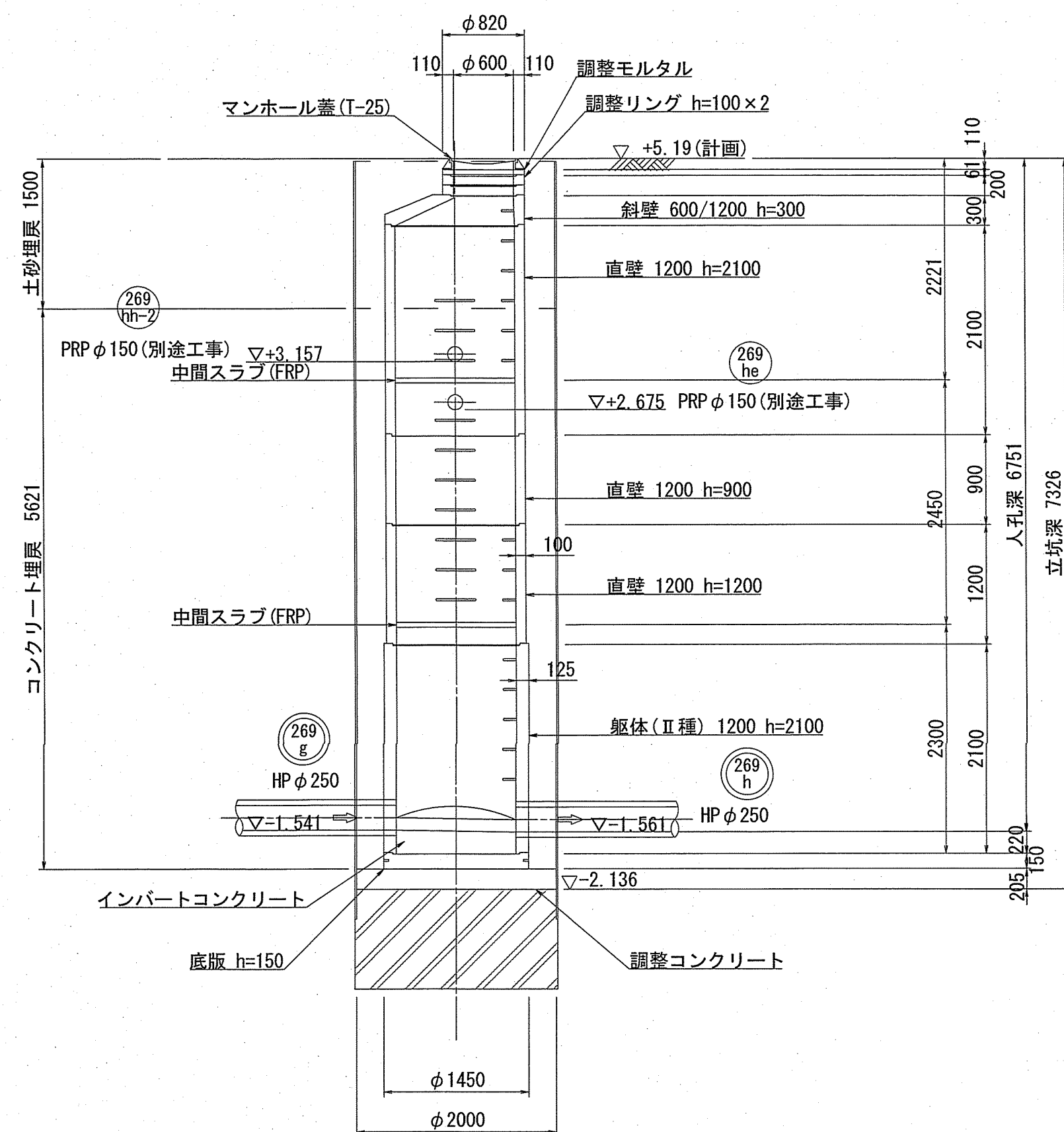
269  
g

|                |                     |      |
|----------------|---------------------|------|
| 令和6年度          | 公共下水道事業             |      |
| 設計番号           | 全8葉ノ内第5号            |      |
| 名称             | 旭上街分区污水管渠築造工事(R6-1) | 縮尺   |
|                | 推進概要図               | 1:50 |
| 課長             | 課長補佐                | 係長   |
|                |                     | 係    |
|                |                     | 設計   |
| 高知市上下水道局下水道整備課 |                     |      |

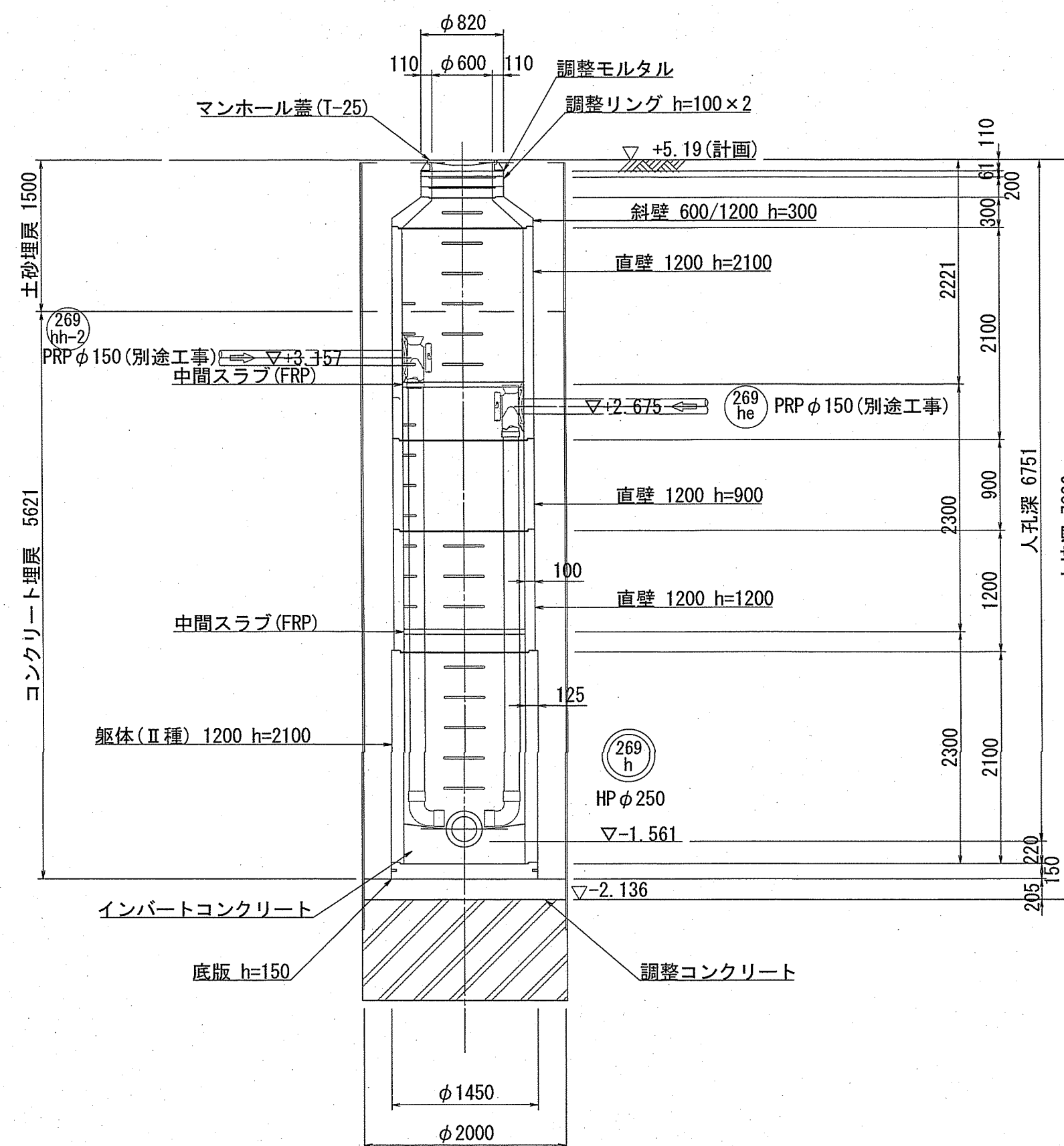
平面図



A-A断面図



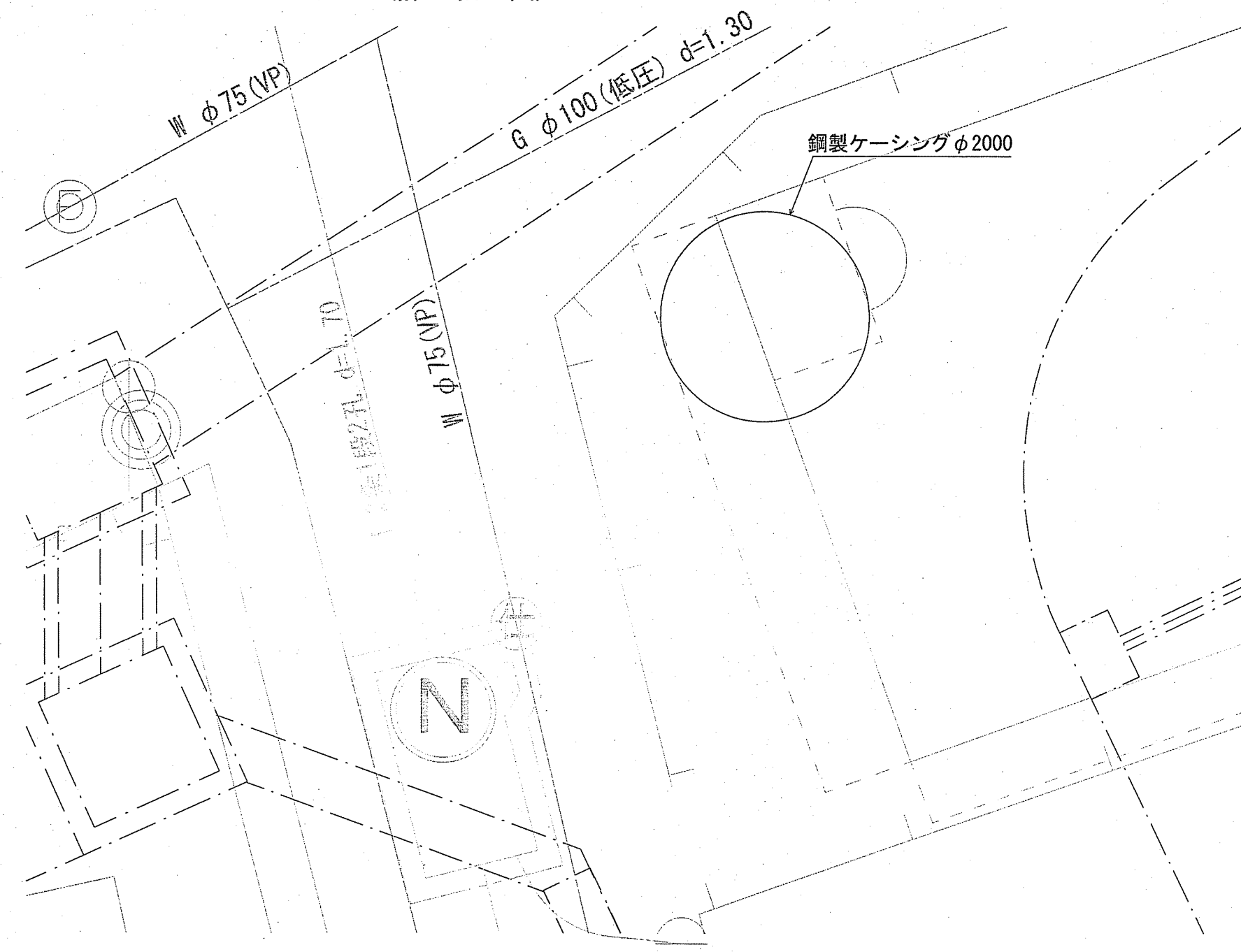
B-B断面図



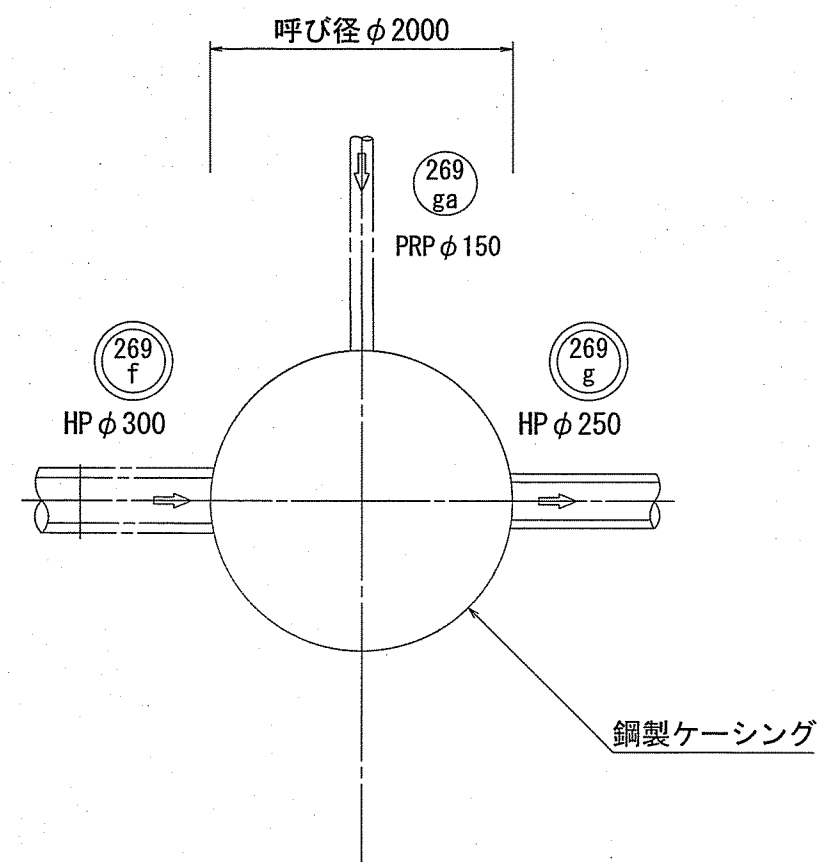
※標高は下水基準高さである。区画整理事業及び街路整備の標高にするには0.24mプラスすること。

|                |                       |      |   |    |
|----------------|-----------------------|------|---|----|
| 令和6年度          | 公共下水道事業               |      |   |    |
| 設計番号           | 全8葉ノ内第6号              |      |   |    |
| 名称             | 旭上街分区分水渠築造工事 (R6-1)   | 縮尺   |   |    |
|                | 269-h No. 1 組立2号人孔構造図 | 1:50 |   |    |
| 課長             | 課長補佐                  | 係長   | 係 | 設計 |
| 高知市上下水道局下水道整備課 |                       |      |   |    |

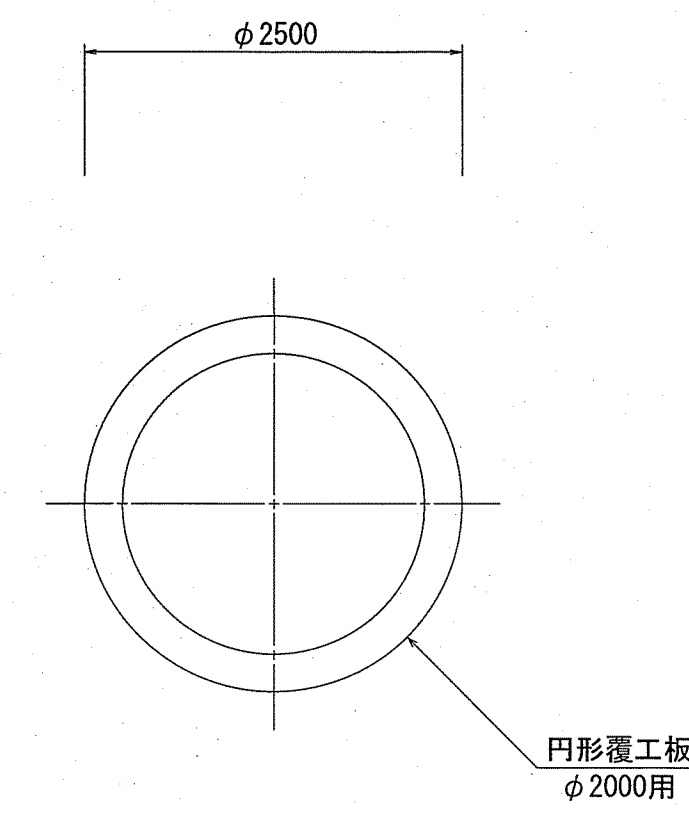
平面図  
(詳細図)



平面図

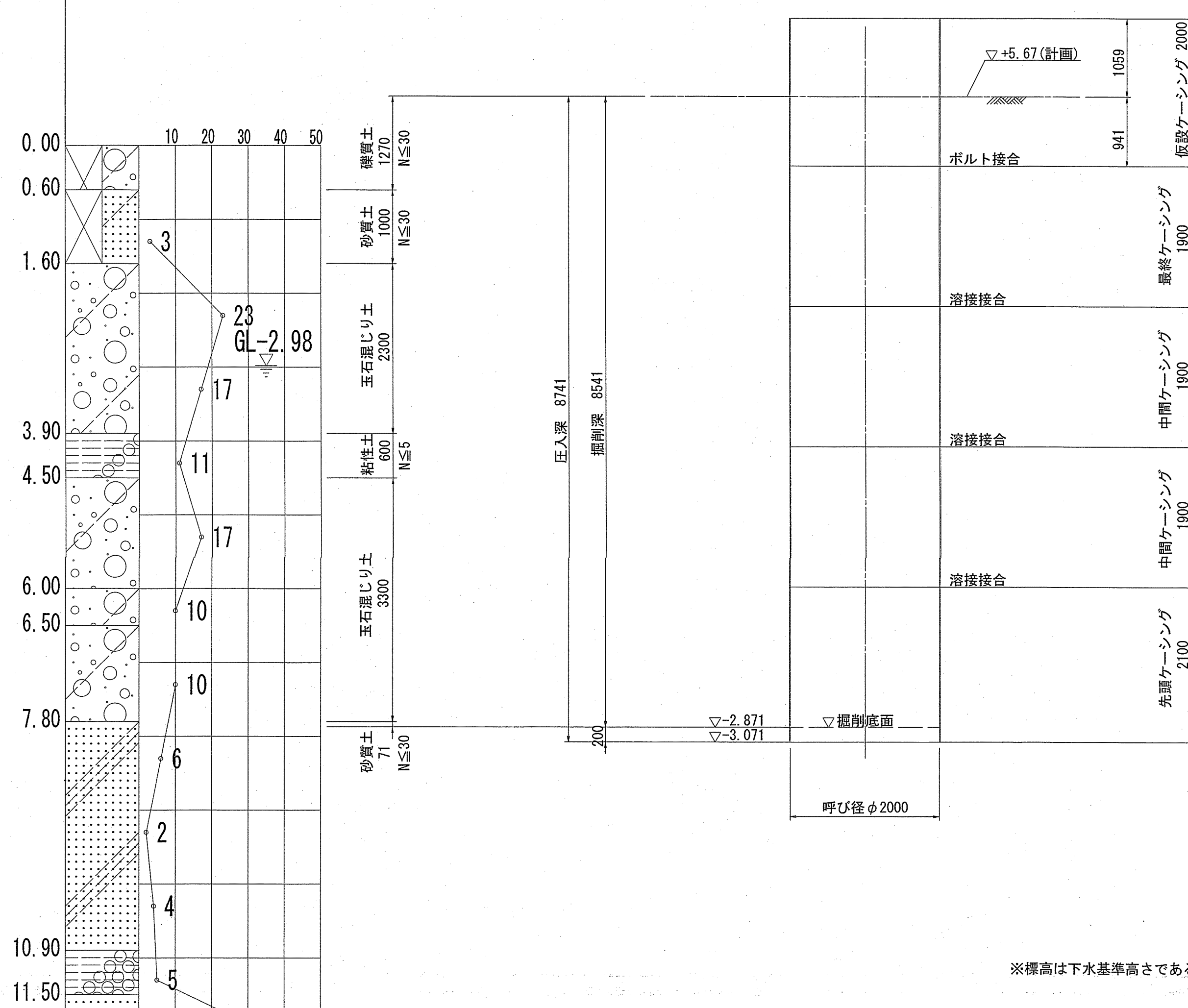


覆工平面図

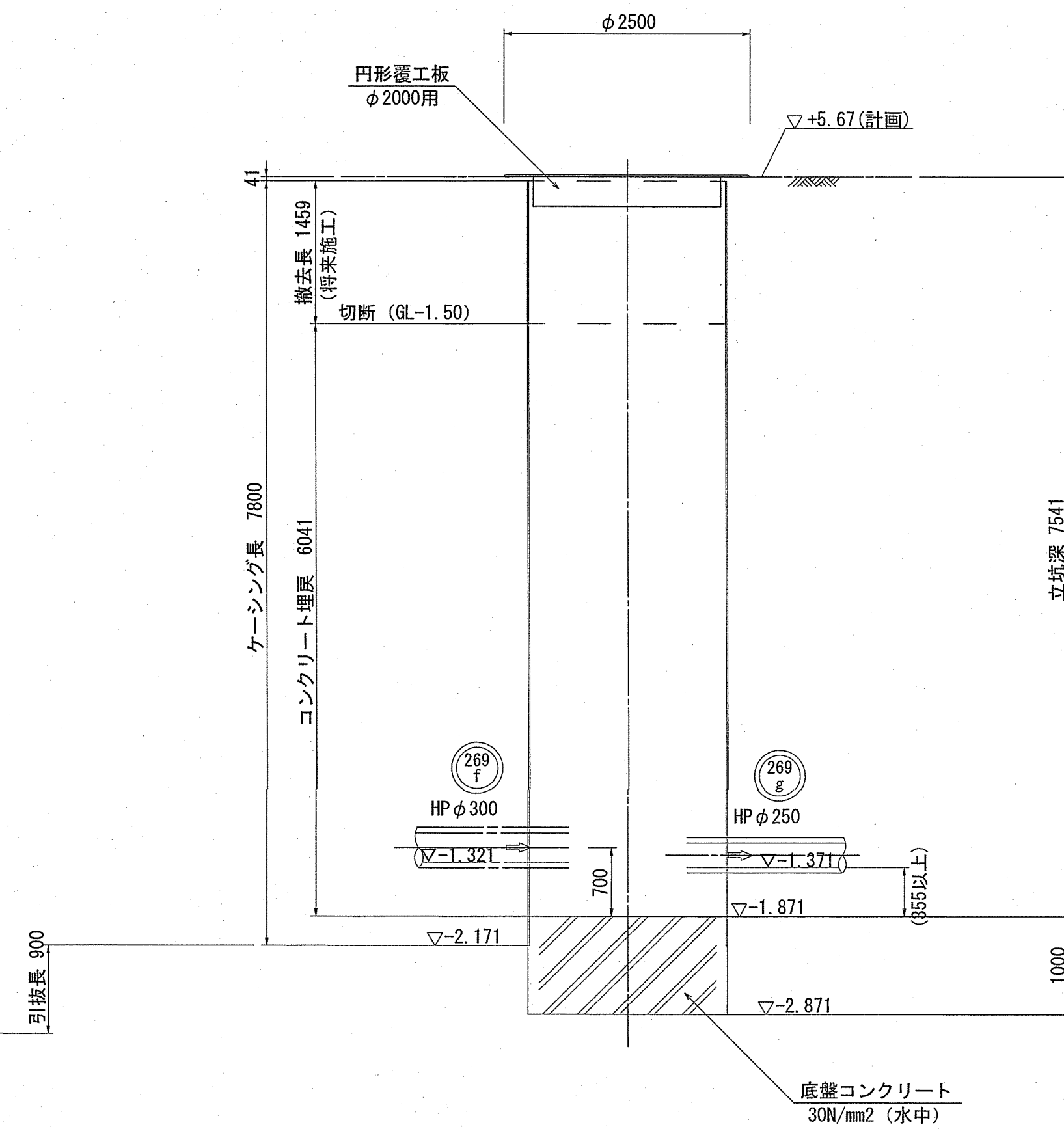


圧入掘削完了図

H30Bor No. 2 TP=5.00m



立坑完了図



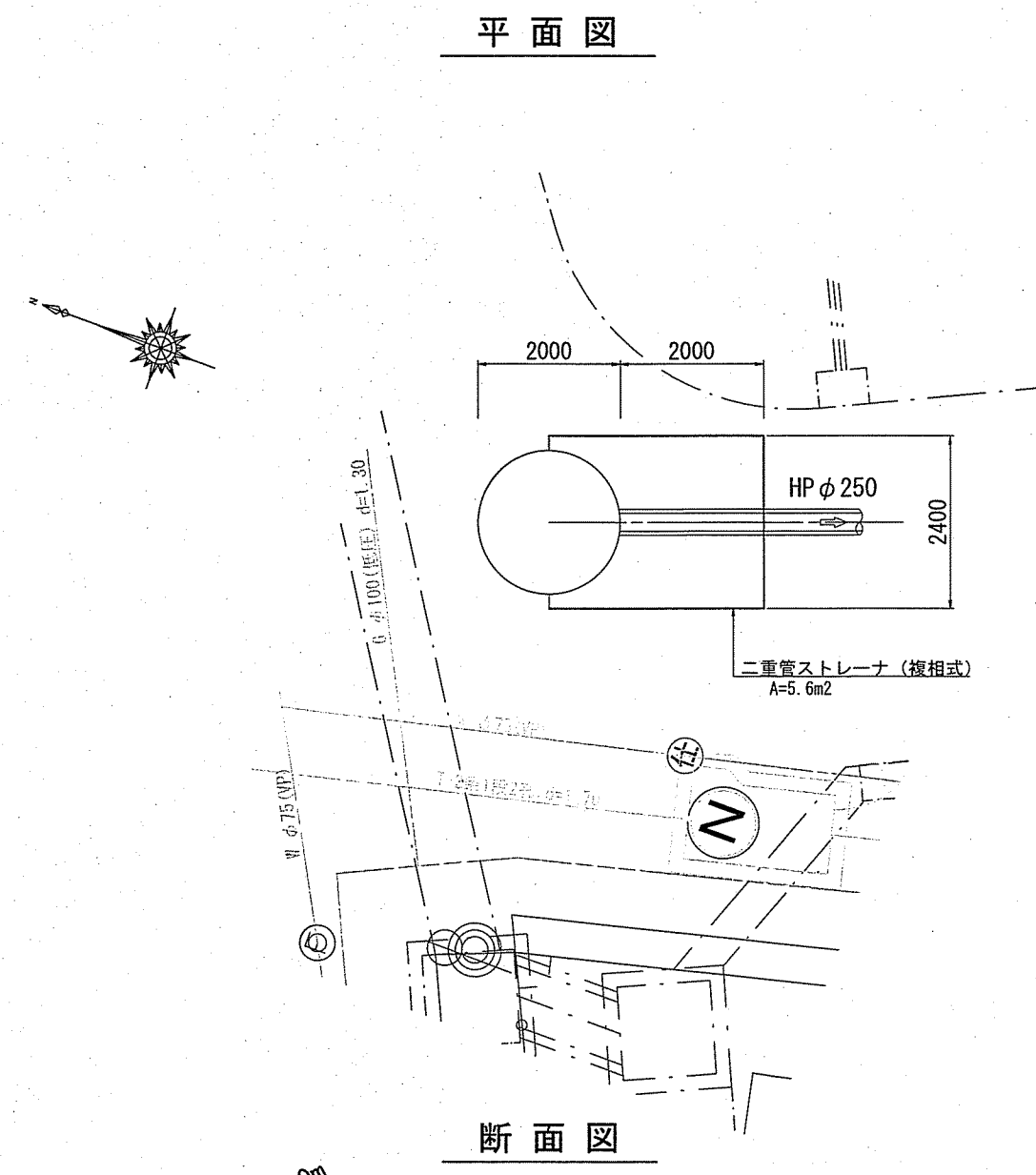
※標高は下水基準高さである。区画整理事業及び街路整備の標高にするには0.24mプラスすること。

|                |                                 |      |   |    |
|----------------|---------------------------------|------|---|----|
| 令和6年度          | 公共下水道事業                         |      |   |    |
| 設計番号           | 全 8 葉ノ内第 7 号                    |      |   |    |
| 名              | 旭上街分区污水管渠築造工事 (R6-1)            | 縮尺   |   |    |
| 称              | 269-g No. 1 片発進片到達立坑仮設図 (φ2000) | 1:50 |   |    |
| 課長             | 課長補佐                            | 係長   | 係 | 設計 |
| 高知市上下水道局下水道整備課 |                                 |      |   |    |

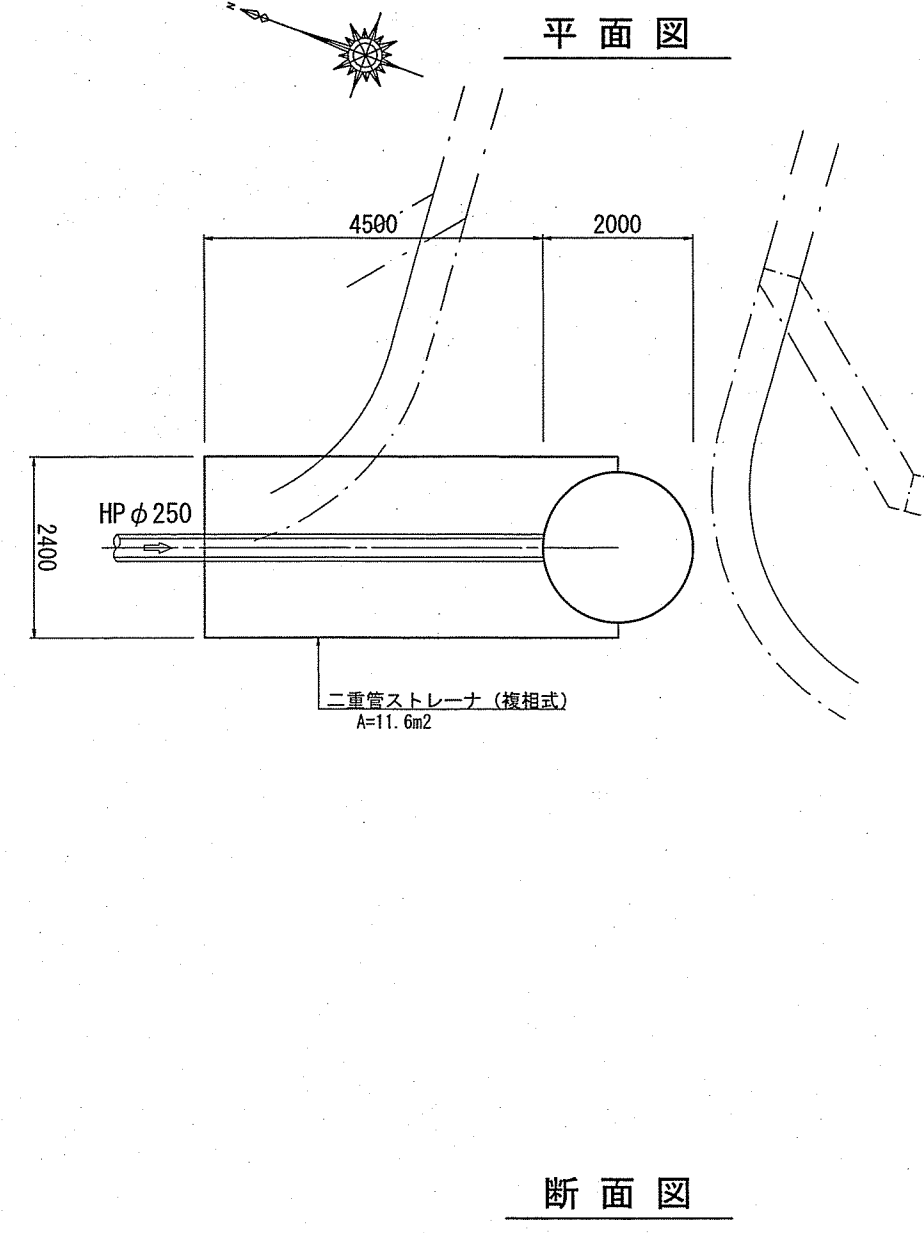


# 薬液注入工図

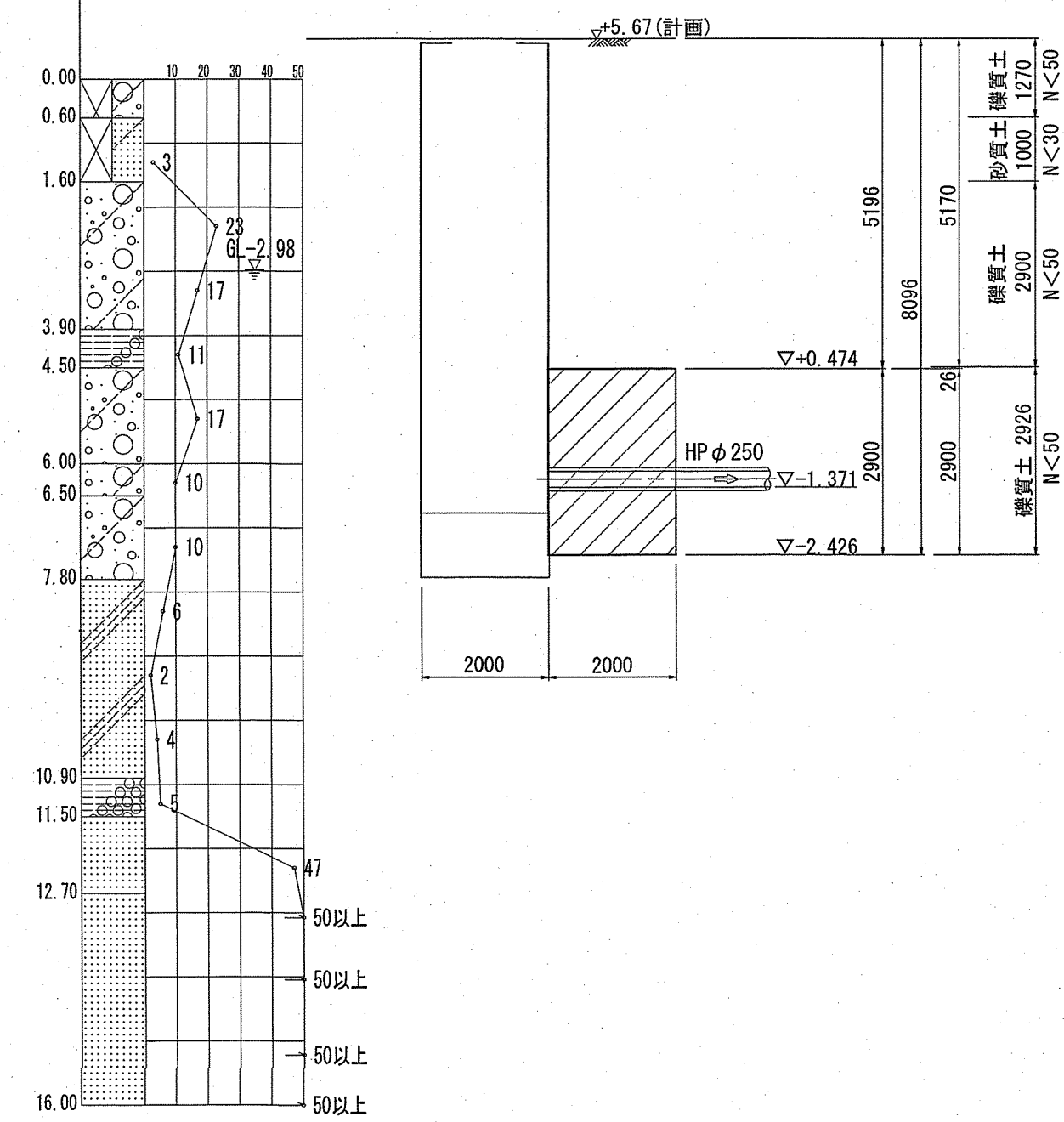
269-g-No.1 片発進片到達立坑  
S=1:100



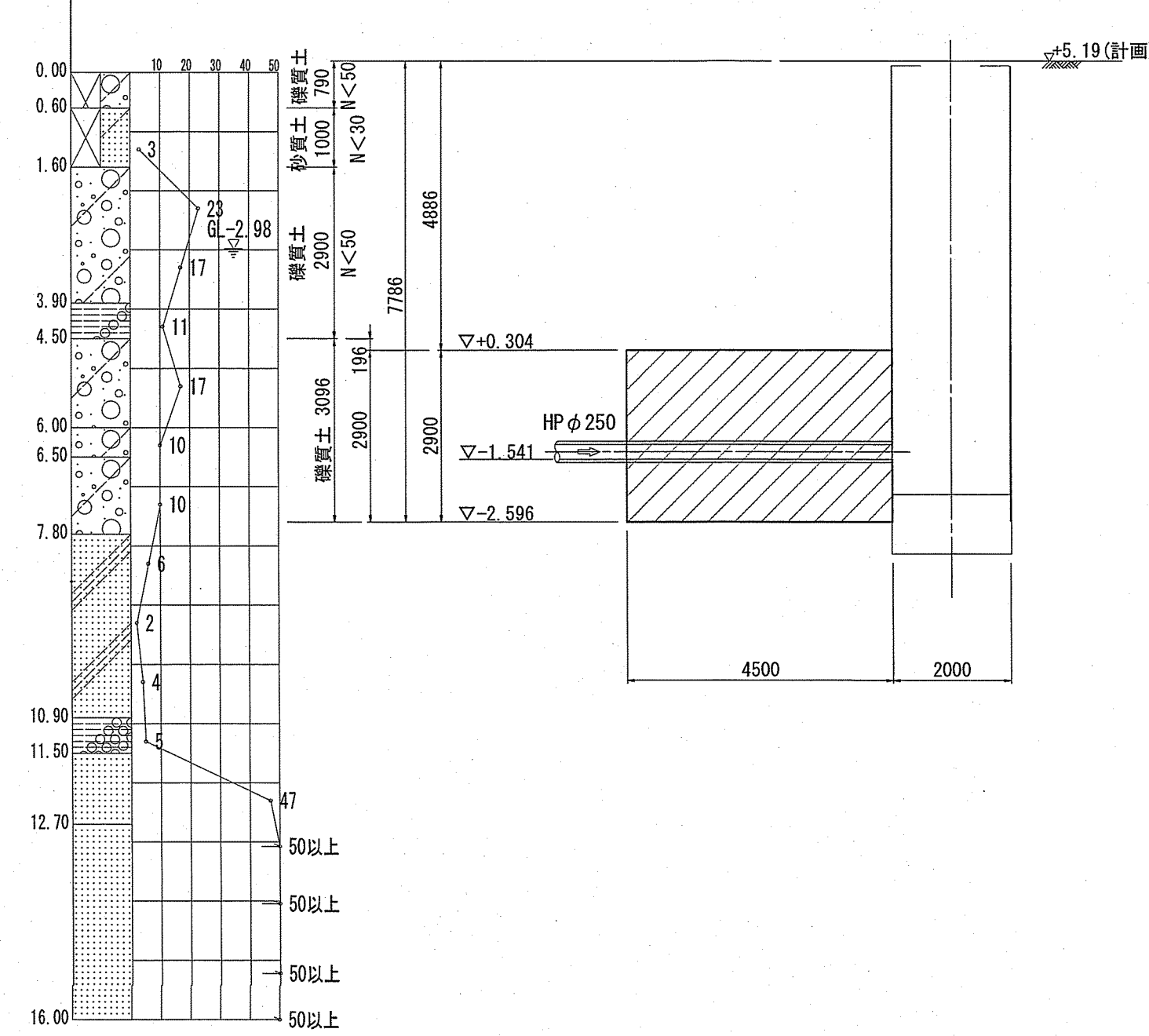
269-h-No.1 両発進立坑  
S=1:100



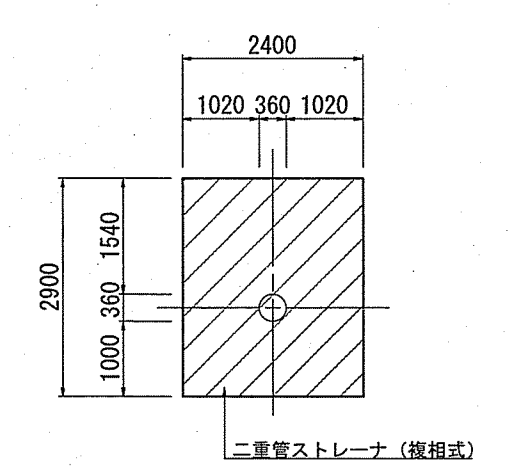
H308or No.2 TP=5.00m



H308or No.2 TP=5.00m



改良断面図 S=1:100



※標高は下水基準高さである。区画整理事業及び街路整備の標高にするには0.24mプラスすること。

|                |                     |    |   |    |
|----------------|---------------------|----|---|----|
| 令和6年度          | 公共下水道事業             |    |   |    |
| 設計番号           | 全8葉ノ内第8号            |    |   |    |
| 名称             | 旭上街分区分水渠築造工事 (R6-1) | 縮尺 |   |    |
|                | 薬液注入工図 (坑口工)        | 図示 |   |    |
| 課長             | 課長補佐                | 係長 | 係 | 設計 |
| 高知市上下水道局下水道整備課 |                     |    |   |    |