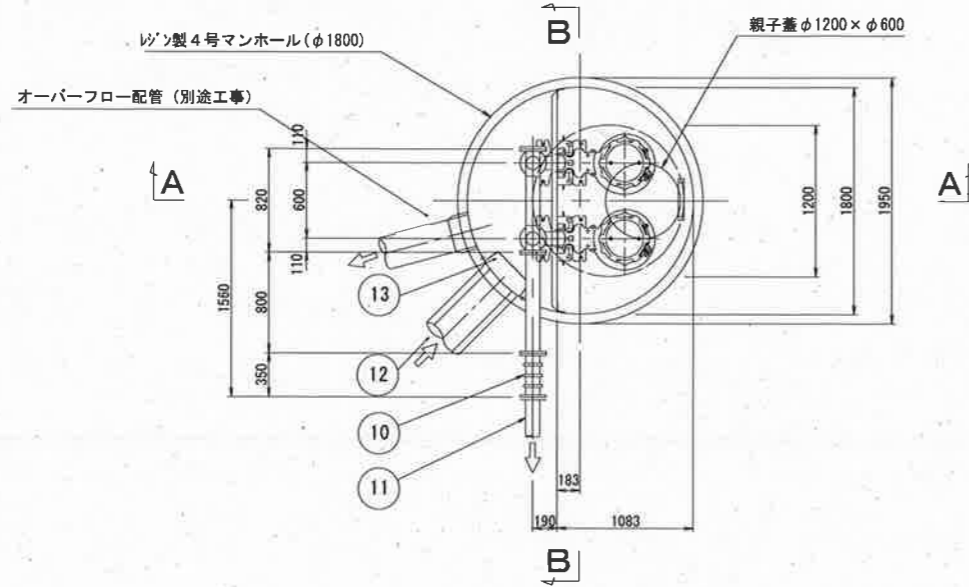
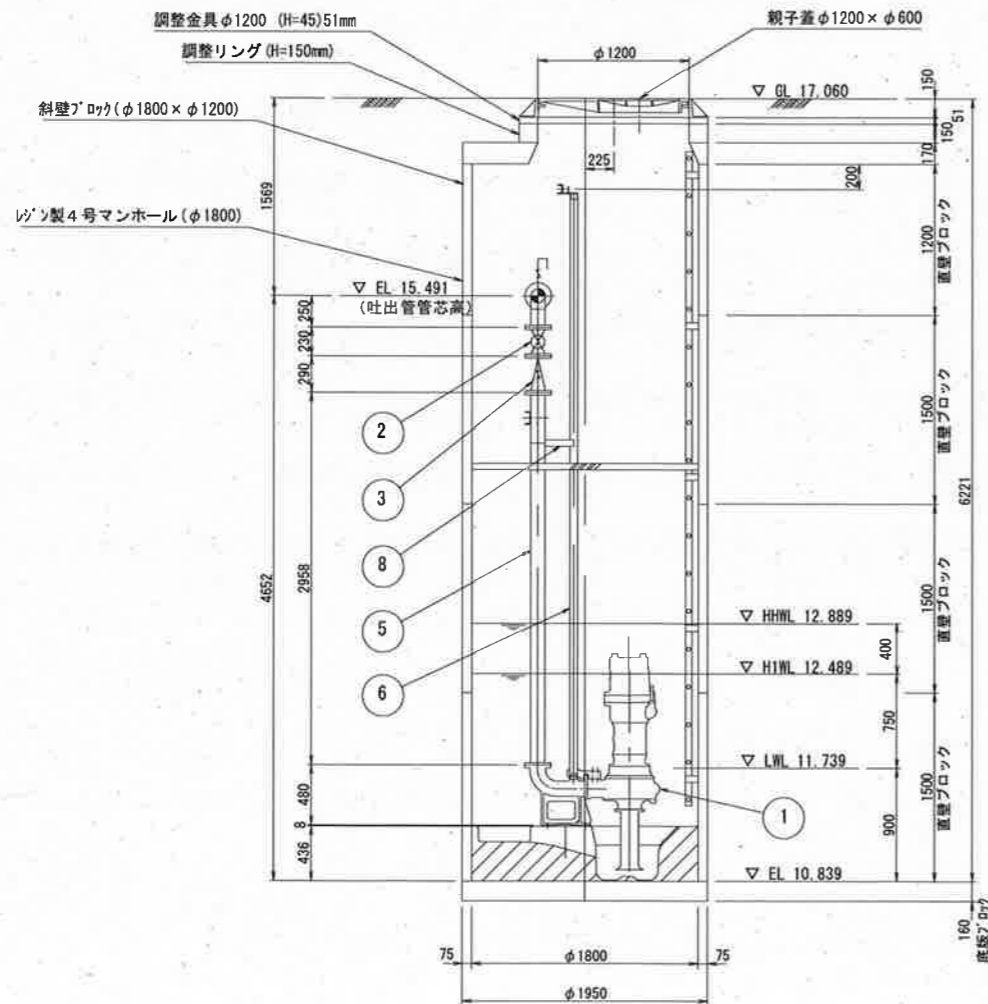


工事名	春野2号污水幹線管渠マンホールポンプ機械設備工事 (R6-1)				
名称	マンホールポンプ配置平面図			図面No.	1/2
縮尺	Free	課長	課長補佐	係長	設計 検図
令和6年度		梁田	澤田	森近	河添 松岡
下水道施設管理課					

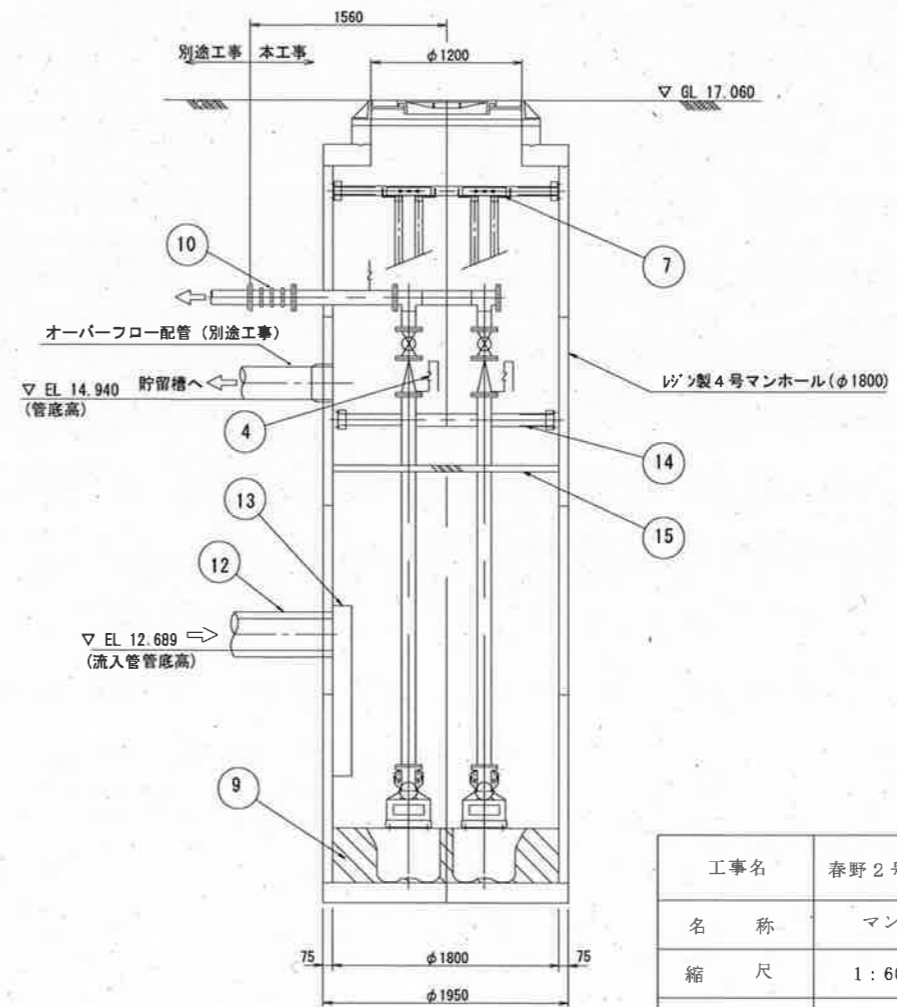
平面図 S=1/60



A-A断面 S=1/60



B-B断面 S=1/60



工事機器一覧表

品番	部品名称	材質	数量	摘要
1	水中汚水汚物ポンプ		2台	φ100, 11.0kw, スクリュー型ワイヤール付
2	仕切弁	SCS/SUS	2個	100A ポール弁 JIS10K
3	逆止弁	SCS/NBR	2個	100A ポール式 JIS10K
4	空気抜き弁		3個	25A
5	立上管	SUS304	1式	100A
6	ガイドパイプ	SUS304	4本	50A
7	ガイドサポート取付金具	SUS304	1個	[80×40×5, etc
8	中間サポート	SUS304	2個	FB-90×6, etc
9	予旋回槽	FRP	1基	2分割品 (内部モルタル充填) : PRM44A
10	埋設用可とう管		1個	100A×350L, 100mm幅芯用
11	圧送管 (別工事)	DCIP	1式	φ100
12	流入管 (別工事)	レジンコンクリート管 (RT)	1式	φ250
13	流入バップル	SUS304	1式	250A用、L=1300mm
14	配管サポート	SUS304	1式	[100×50×6, etc
15	中間ステージ	SUS304	1式	4号マンホール用

工事名	春野2号汚水幹線管渠マンホールポンプ機械設備工事 (R6-1)				
名称	マンホールポンプ機械設備図			図面No	2/2
縮尺	1:60	課長	課長補佐	係長	設計 検図
令和6年度					
下水道施設管理課	栗田	澤田	森近	河添	松岡