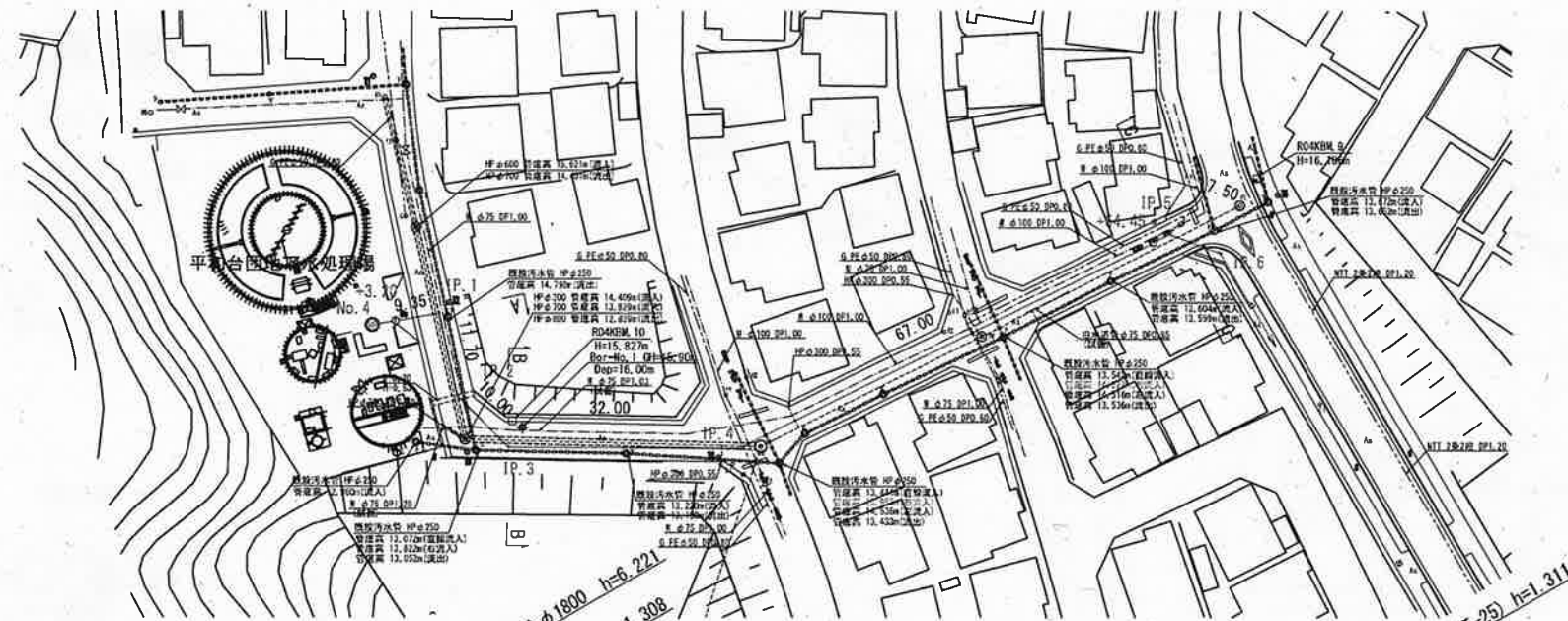
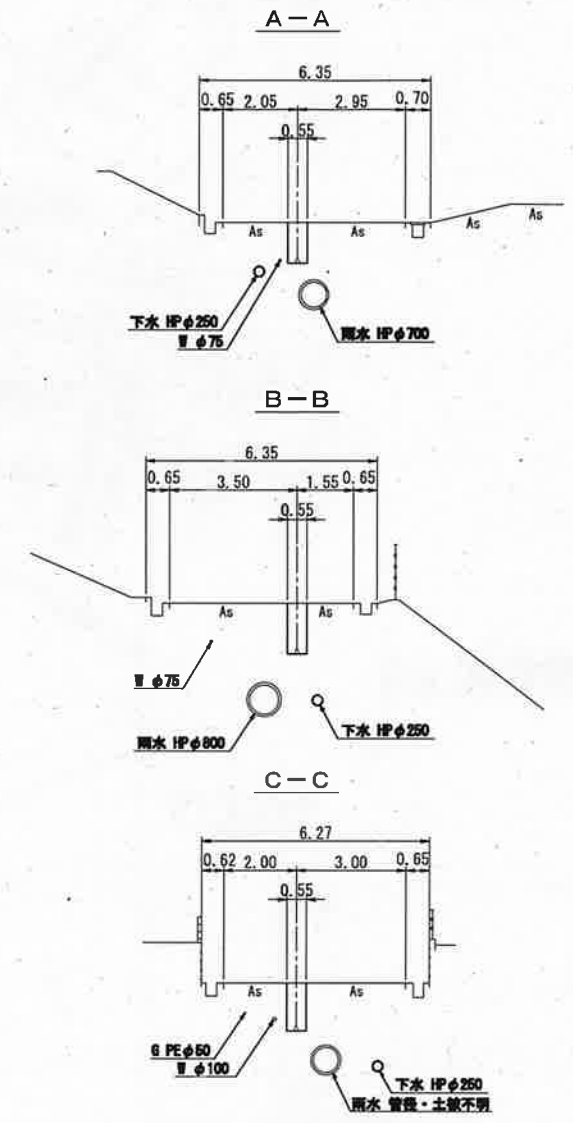


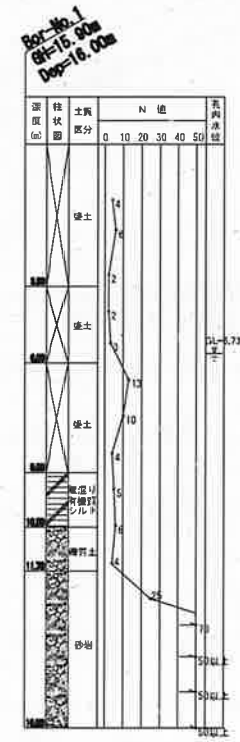
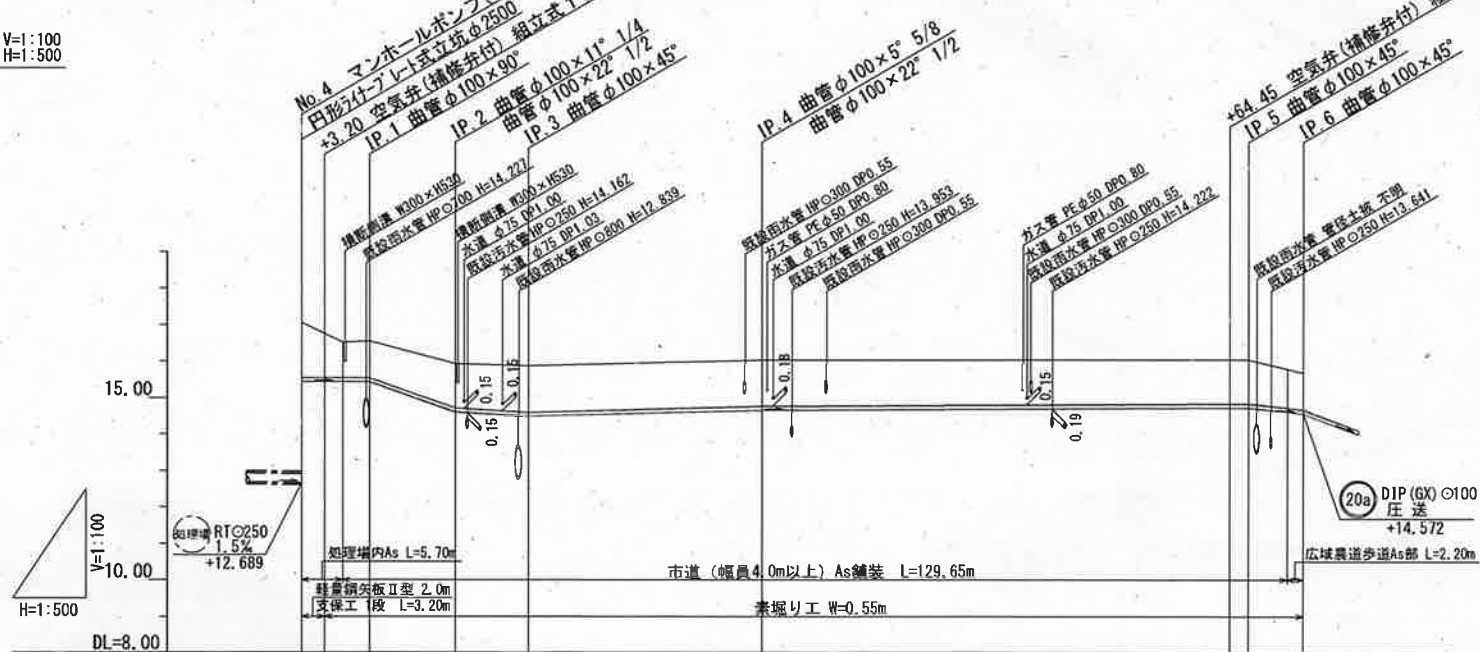
平面図 S=1:500



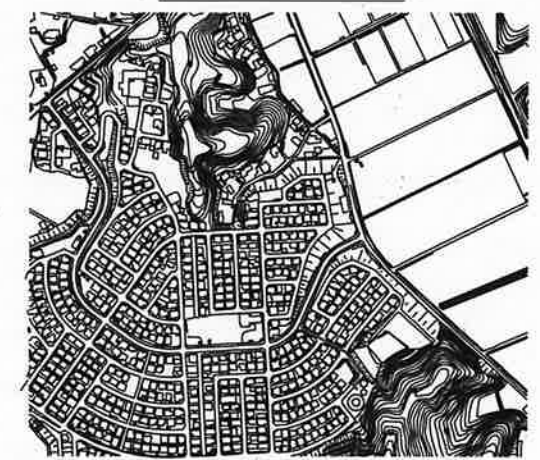
横断面 S=1:100



縦断面 V=1:100 H=1:500

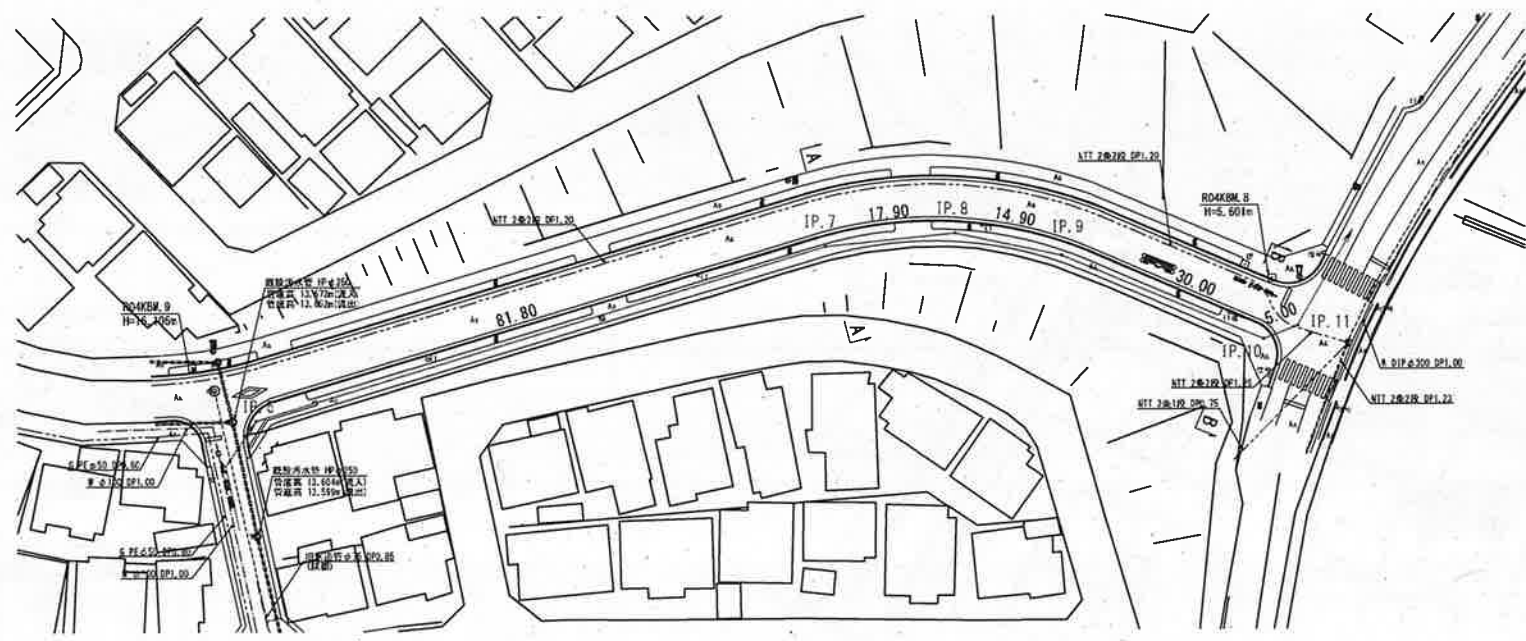


位置図 S=1:5000

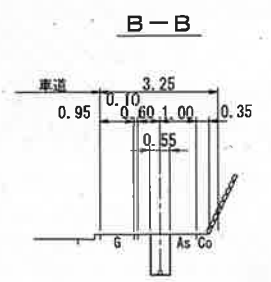
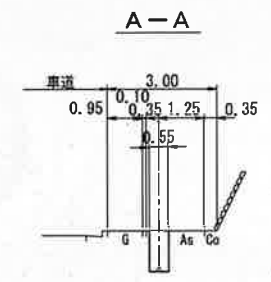


路線番号	(20a)					
管径	DIP (GX) φ100					
勾配	圧送					
延長	1418.09					
人孔間距離	9.35	11.70	10.00	32.00	67.00	7.50
掘削深	1.628	1.318	1.335	1.378	1.321	1.118
土被り	1.51	1.20	1.22	1.26	1.20	1.00
現況地盤高	17.06	16.75	15.94	16.03	16.04	15.68
管頂高	15.442	15.550	14.723	14.770	14.837	14.680
管底高	15.442	15.550	14.615	14.662	14.729	14.572
追加距離	0.00	3.20	9.35	31.05	127.50	137.55
測点	No. 4 +3.20	IP. 1	IP. 2	IP. 3	IP. 4	+64.45 IP. 5 IP. 6

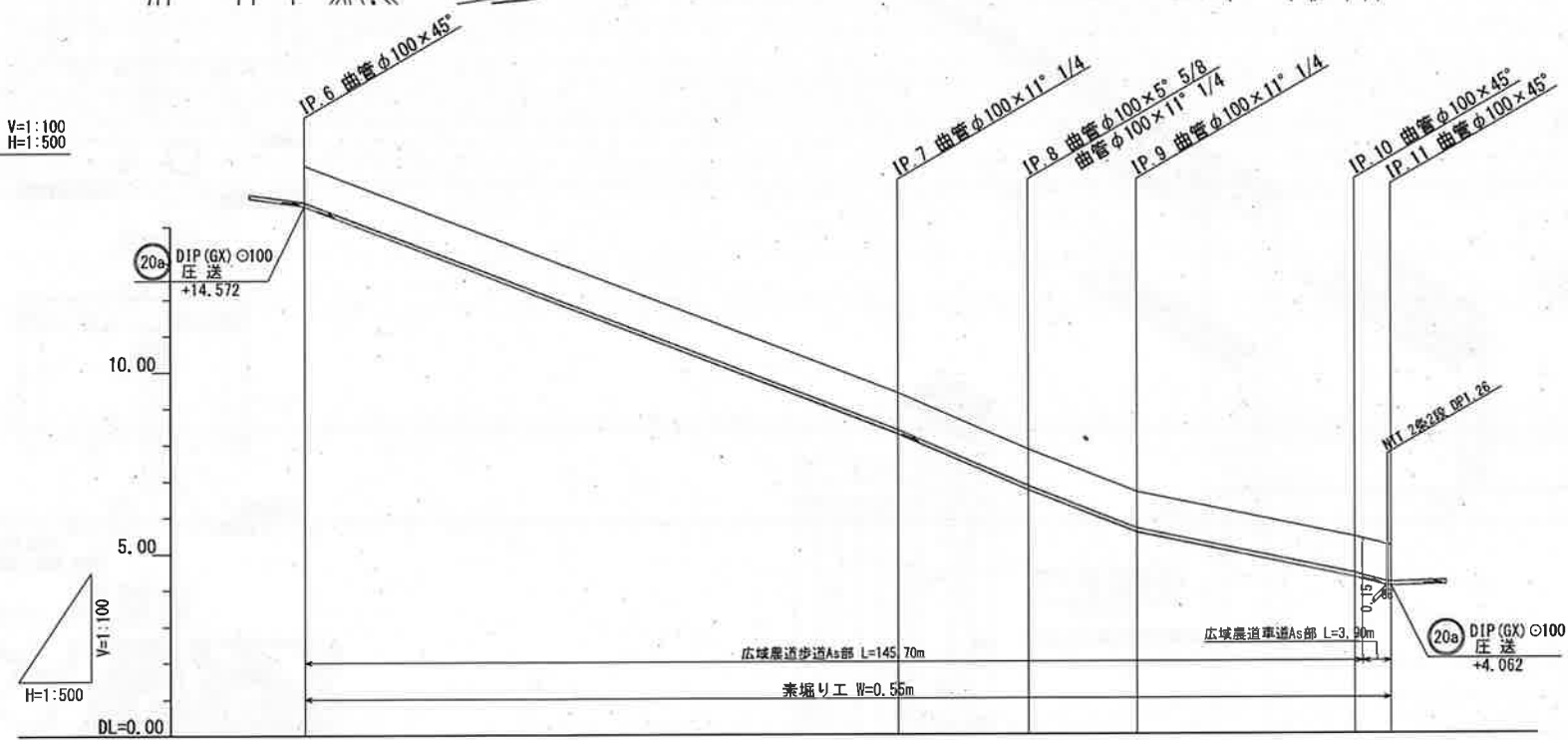
平面図 S=1:500



横断面 S=1:100



縦断面 V=1:100
H=1:500

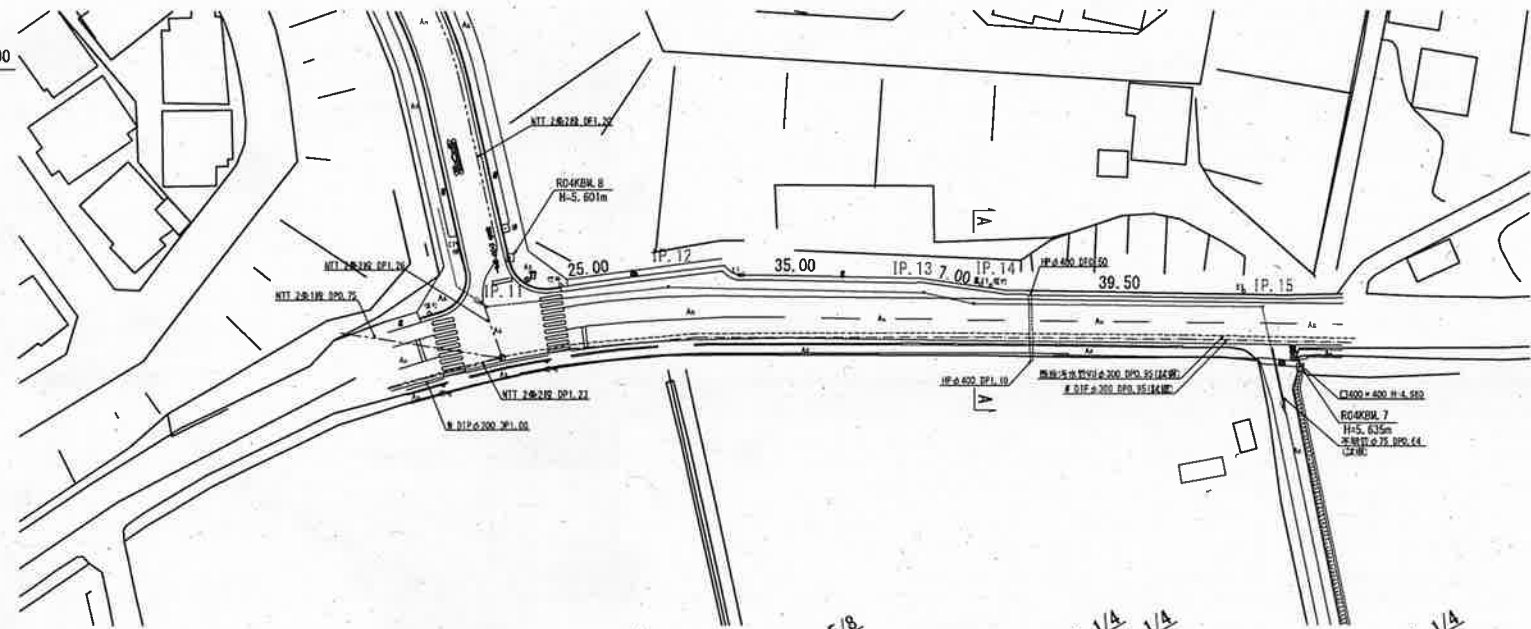


位置図 S=1:5000

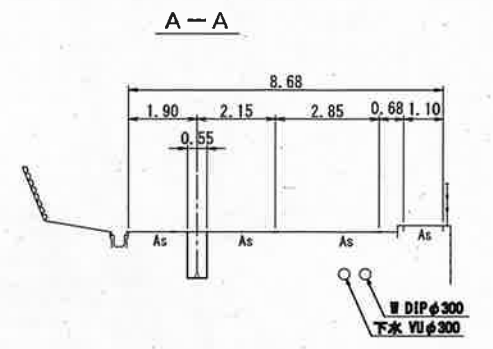


路線番号	20a					
管径	DIP (GX) 100					
勾配	圧送					
延長	1418.09					
人孔間距離	81.80	17.90	14.90	30.00	5.00	
掘削深	1.118	1.118	1.118	1.118	1.118	1.108
土被り	1.00	1.00	1.00	1.00	0.99	1.108
現況地盤高	15.68	9.39	7.84	6.67	5.42	5.16
管頂高	14.680	8.390	6.840	5.670	4.420	4.170
管底高	14.572	8.282	6.732	5.562	4.312	4.062
追加距離	137.55	219.35	237.25	252.15	282.15	287.15
測点	IP.6	IP.7	IP.8	IP.9	IP.10	IP.11

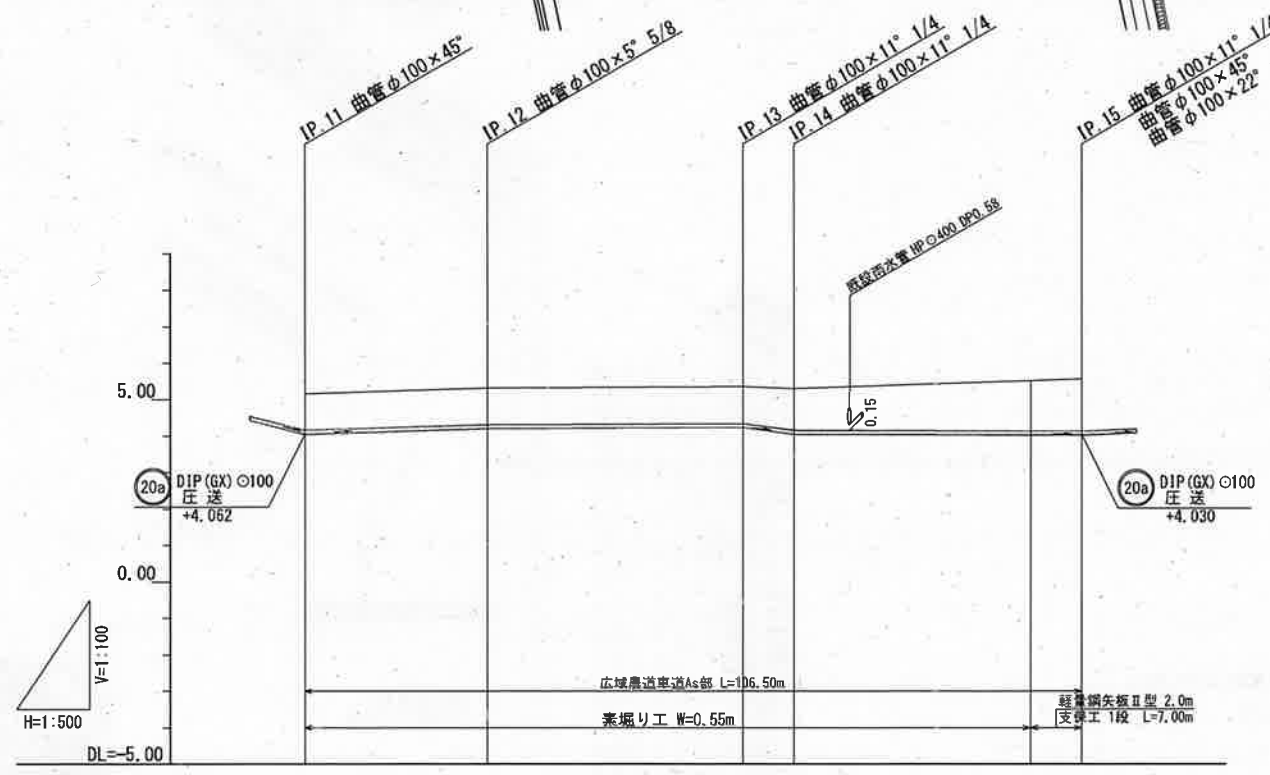
平面図 S=1:500



横断図 S=1:100



縦断図 V=1:100
H=1:500

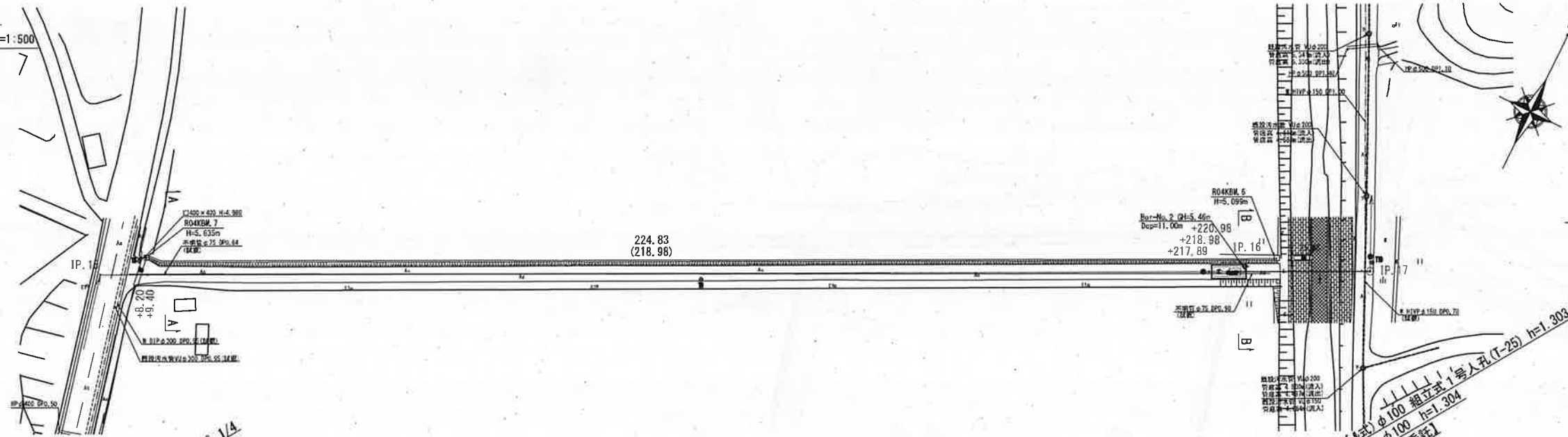


路線番号	20a				
管径	DIP (GX) φ100				
勾配	圧送				
延長	1418.09				
人孔間距離	25.00	35.00	7.00	39.50	
掘削深	1.108	1.118	1.118	1.495	1.560
土被り	0.99	1.00	1.00	1.38	1.43
現況地盤高	5.16	5.32	5.35	5.52	5.57
管頂高	4.170	4.320	4.350	4.143	4.138
管底高	4.062	4.212	4.242	4.035	4.030
追加距離	287.15	312.15	347.15	386.65	393.65
測点	IP. 11	IP. 12	IP. 13	IP. 14	IP. 15

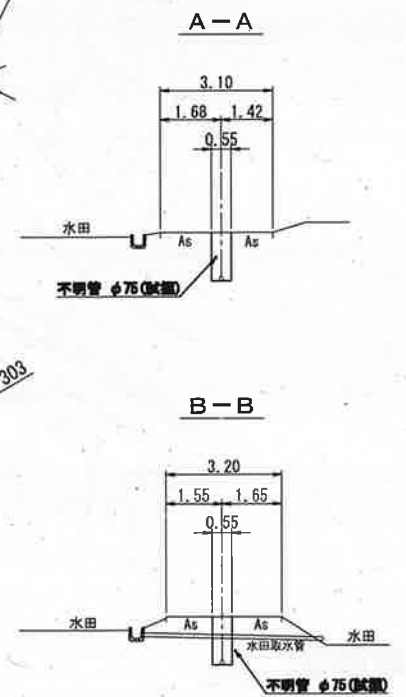
位置図 S=1:5000



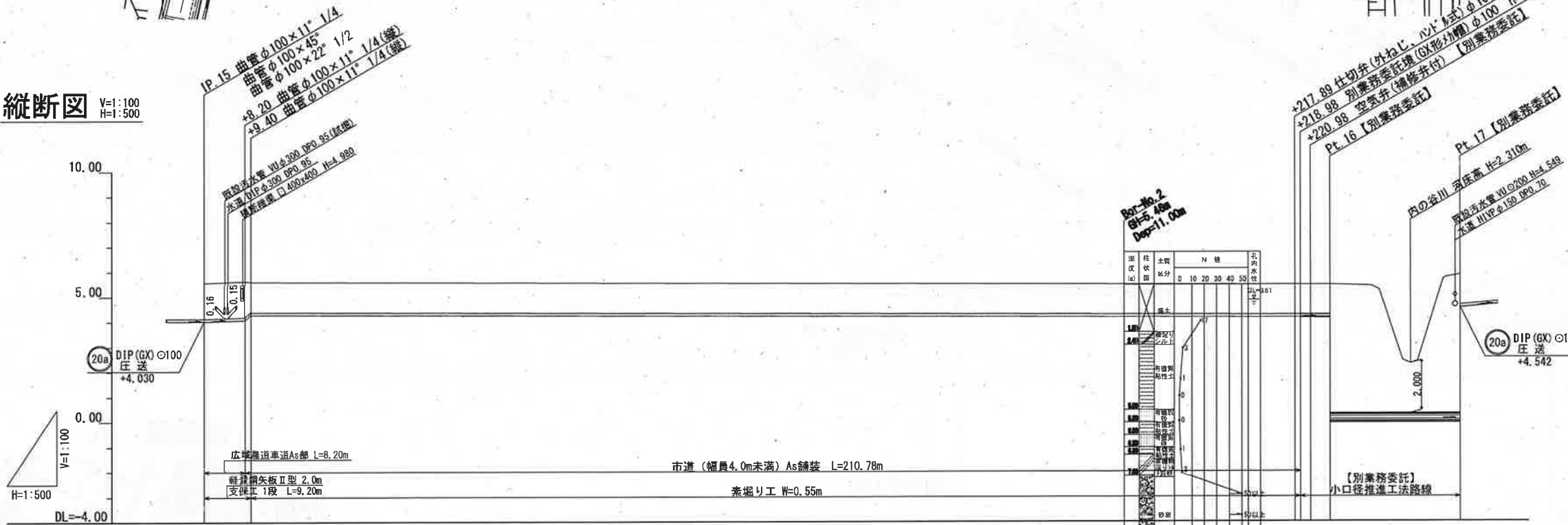
平面図 S=1:500



横断面図 S=1:100



縦断面図 V=1:100 H=1:500

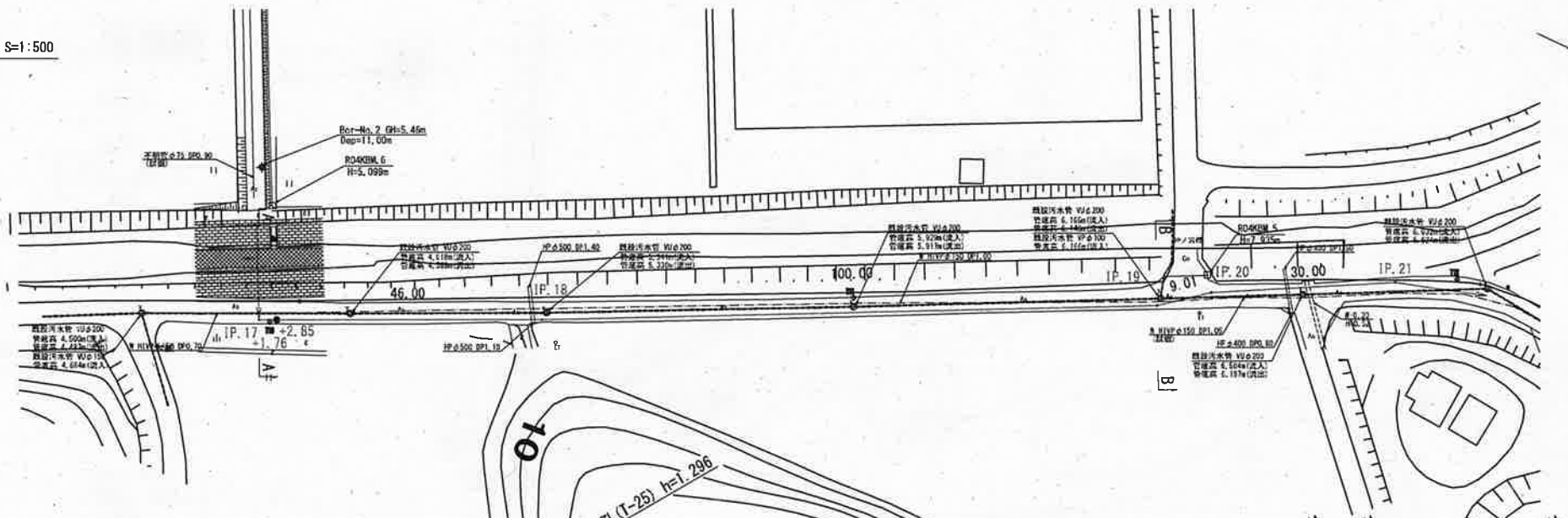


位置図 S=1:5000

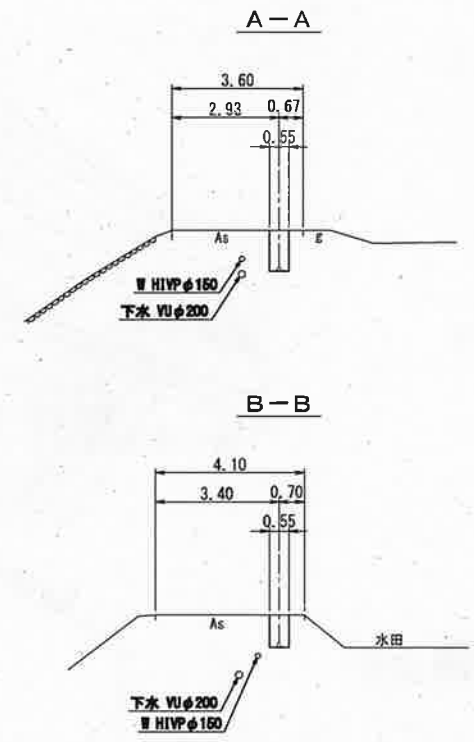


路線番号	20a	
管径	DIP(GX)φ100	
勾配	圧送	
延長	1418.09	
人孔間距離	224.83	25.96
掘削深	1.550 1.538	1.313 1.314
土被り	1.43 1.42	1.20 1.20
現況地盤高	5.57 5.52	5.46 5.46
管頂高	4.138 4.200	4.265 4.264
管底高	4.030 4.092	4.157 4.156
追加距離	393.65 401.85 403.05	611.54 612.63 618.48
測点	IP.15 +8.20 +9.40	IP.16 +217.89 +218.98 +220.98

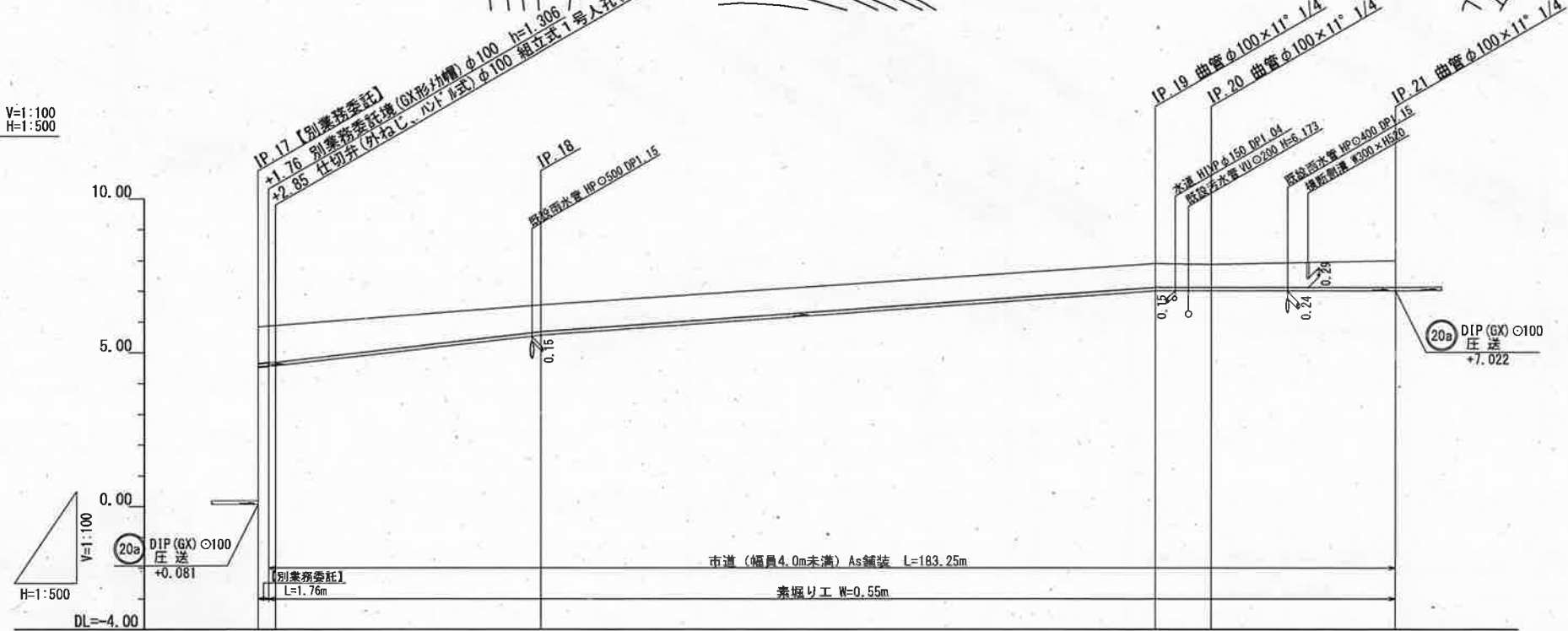
平面図 S=1:500



横断面 S=1:100



縦断面 V=1:100
H=1:500

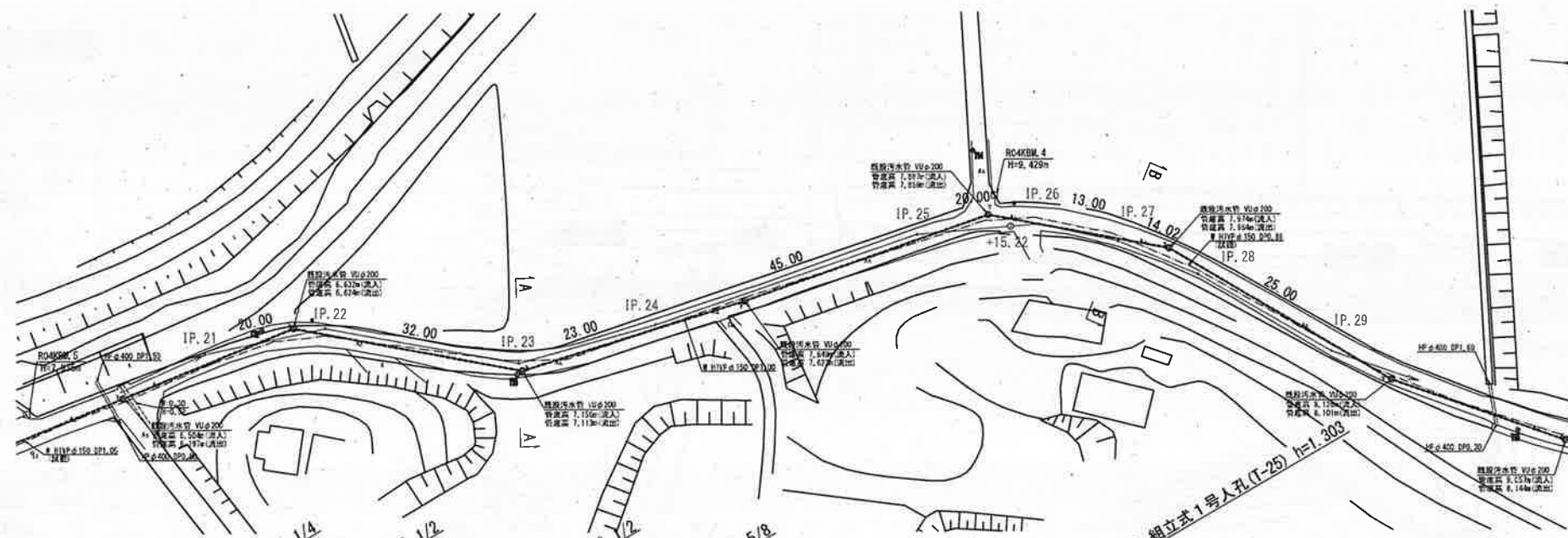


位置図 S=1:5000

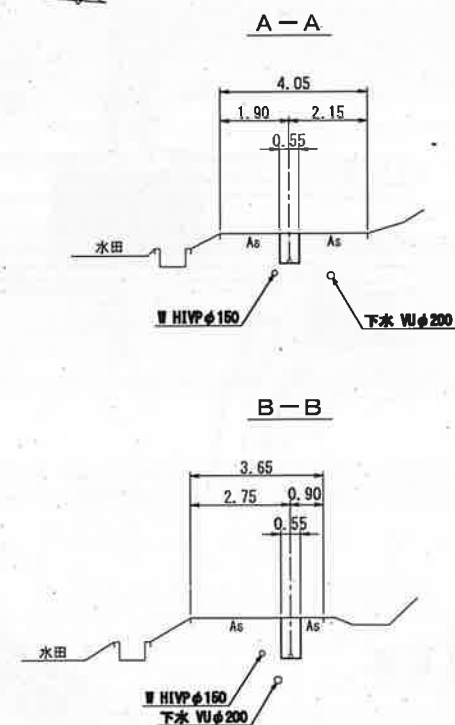


路線番号	20a				
管径	DIP(GX)φ100				
勾配	圧送				
延長	1418.09				
人孔間距離	46.00	100.00	9.01	30.00	
掘削深	1.318 +1.76 -1.316	0.999 +2.85 -0.999	0.888 +1.306 -0.888	0.888 +1.296 -0.888	0.978 +1.296 -0.978
土被り	1.20 +1.76 -1.20	0.87 +2.85 -0.87	0.77 +1.306 -0.77	0.75 +1.296 -0.75	0.86 +1.296 -0.86
現況地盤高	5.85 +1.76 -5.85	6.56 +2.85 -6.56	7.90 +1.306 -7.90	7.88 +1.296 -7.88	7.99 +1.296 -7.99
管頂高	4.650 +1.76 -4.650	5.689 +2.85 -5.689	7.130 +1.306 -7.130	7.130 +1.296 -7.130	7.130 +1.296 -7.130
管底高	4.542 +1.76 -4.542	5.581 +2.85 -5.581	7.022 +1.306 -7.022	7.022 +1.296 -7.022	7.022 +1.296 -7.022
追加距離	644.44 +1.76 -644.44	690.44 +2.85 -690.44	790.44 +1.306 -790.44	799.45 +1.296 -799.45	829.45 +1.296 -829.45
測点	IP.17 +1.76 +2.85	IP.18 +2.85	IP.19 +1.306	IP.20 +1.296	IP.21 +1.296

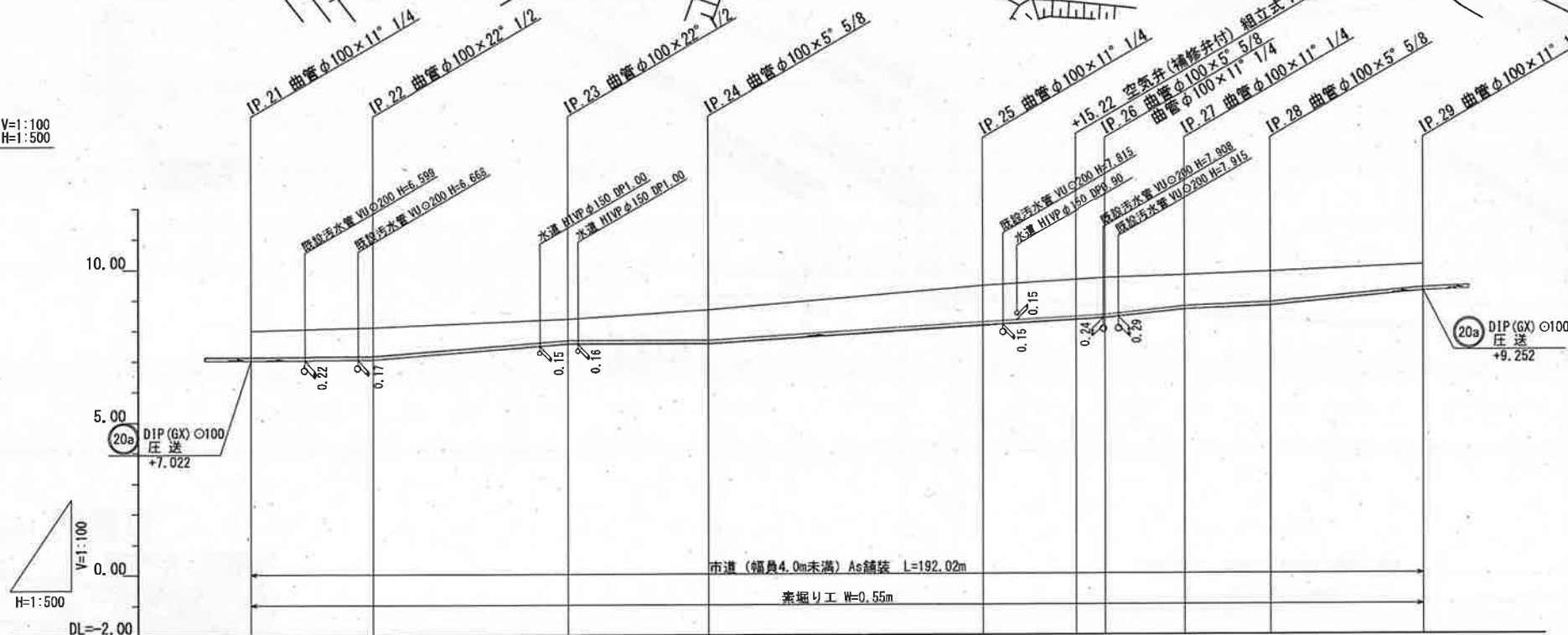
平面図 S=1:500



横断図 S=1:100



縦断図 V=1:100
H=1:500

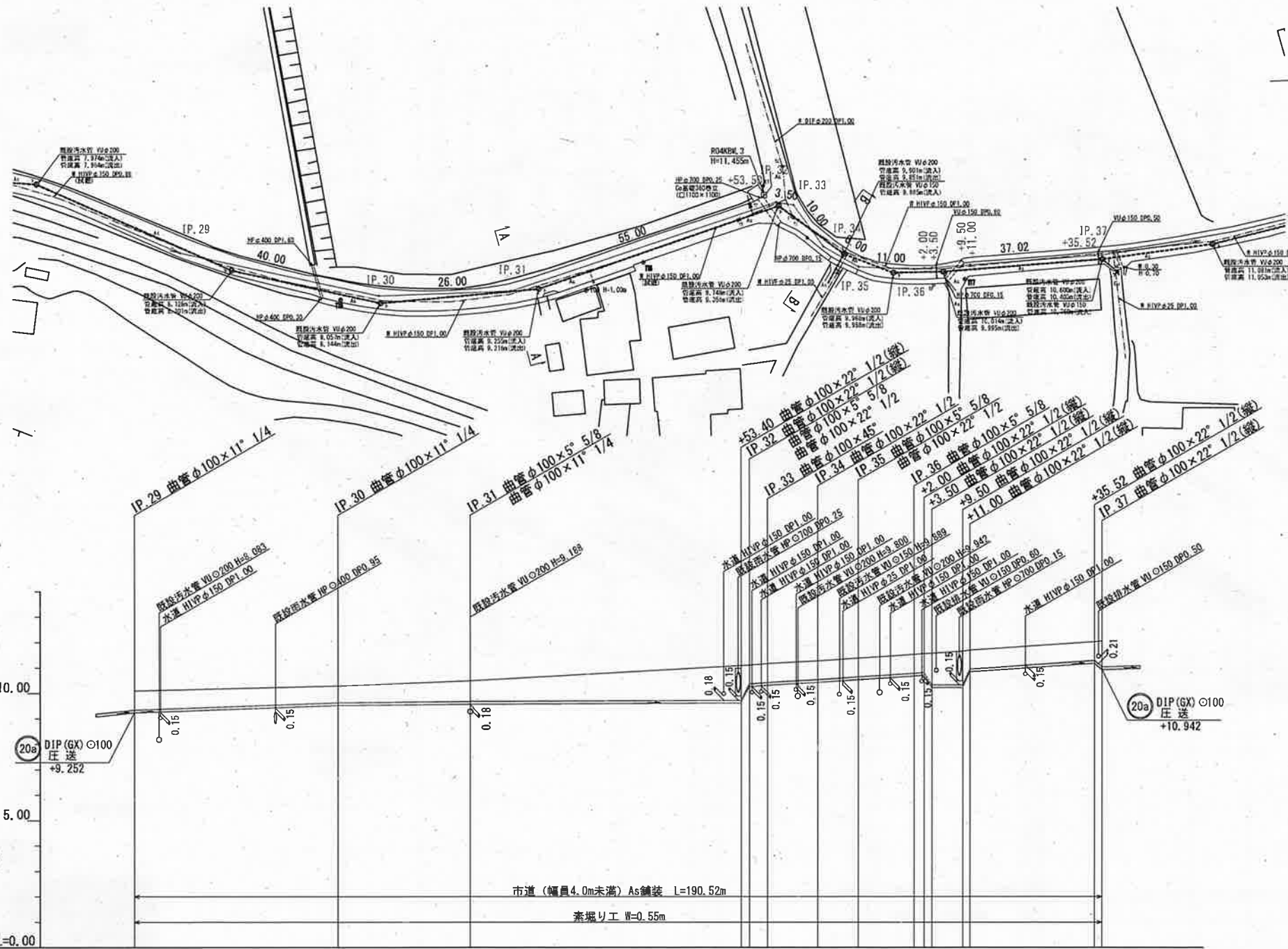


位置図 S=1:5000

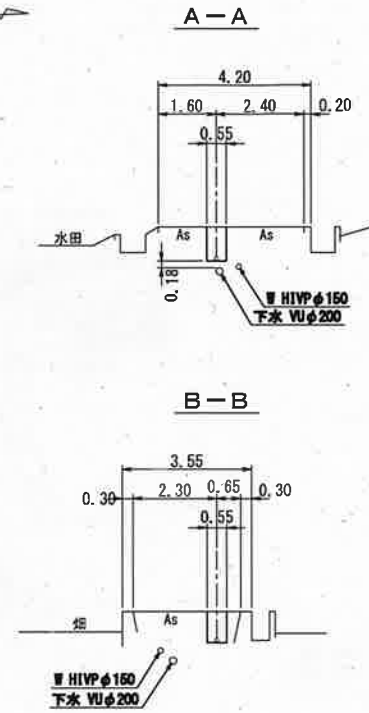


路線番号	20a									
管径	DIP(GX)φ100									
勾配	圧送									
延長	1418.09									
人孔間距離	20.00	32.00	23.00	45.00	20.00	13.00	14.02	25.00		
掘削深					1.298	1.313	1.318	1.118	1.118	0.858
土被り	0.86	0.93	0.70	1.00	1.18	1.20	1.20	1.00	1.00	0.74
現況地盤高	7.99	8.10	8.37	8.67	9.43	9.62	9.68	9.76	9.88	10.10
管頂高	7.130	7.168	7.670	7.670	8.250	8.425	8.480	8.760	8.880	9.360
管底高	7.022	7.060	7.562	7.562	8.142	8.317	8.372	8.652	8.772	9.252
追加距離	829.45	849.45	881.45	904.45	949.45	964.67	969.45	982.45	996.47	1021.47
測点	IP.21	IP.22	IP.23	IP.24	IP.25	+15.22	IP.26	IP.27	IP.28	IP.29

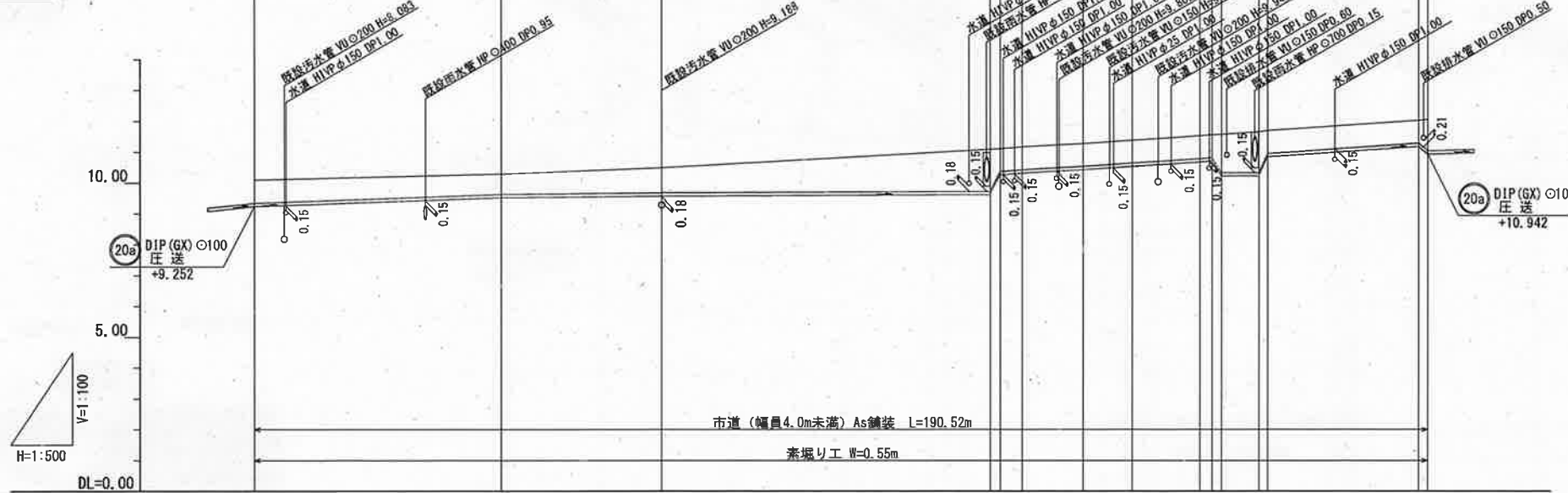
平面図 S=1:500



横断面 S=1:100



縦断面 V=1:100
H=1:500

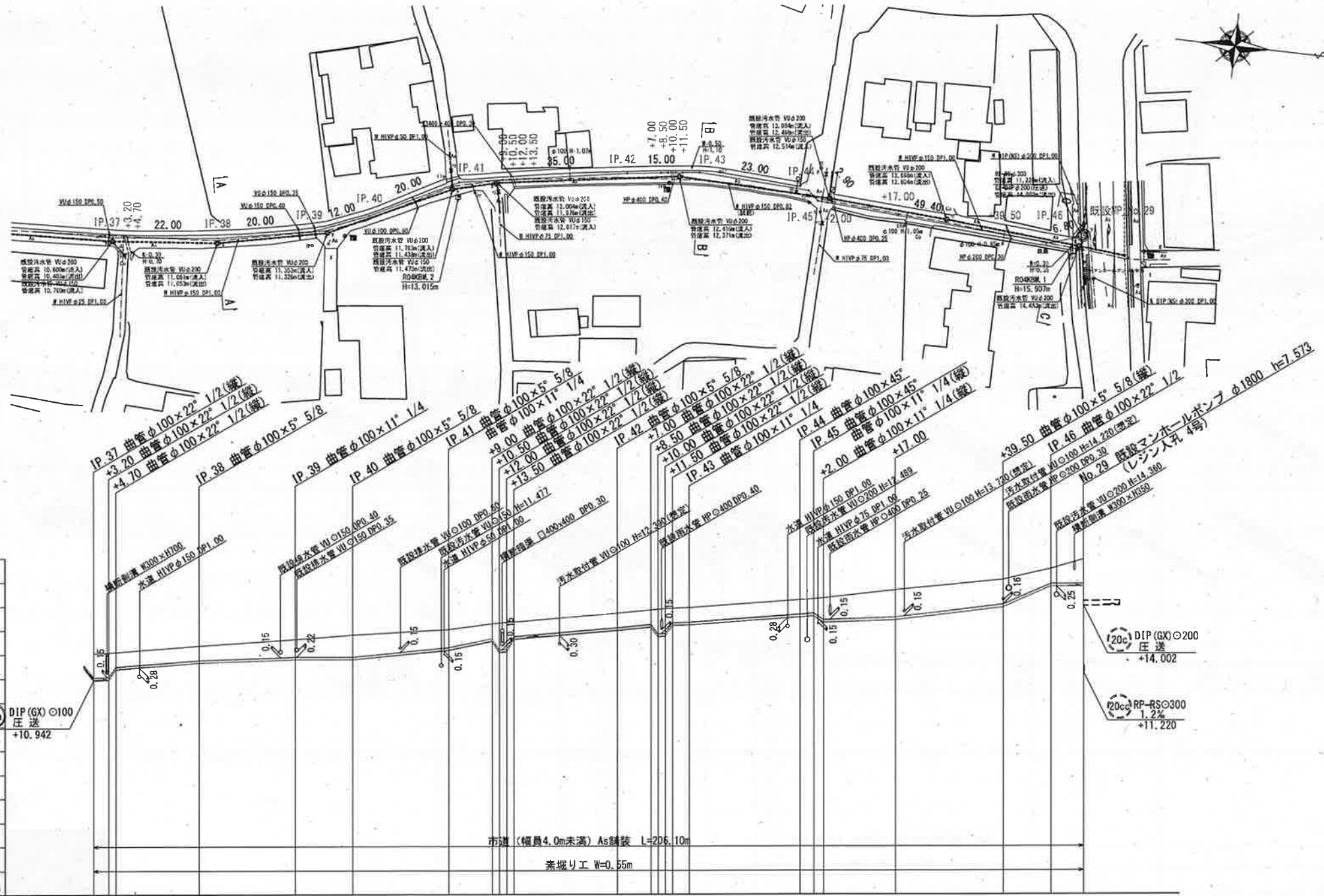


位置図 S=1:5000

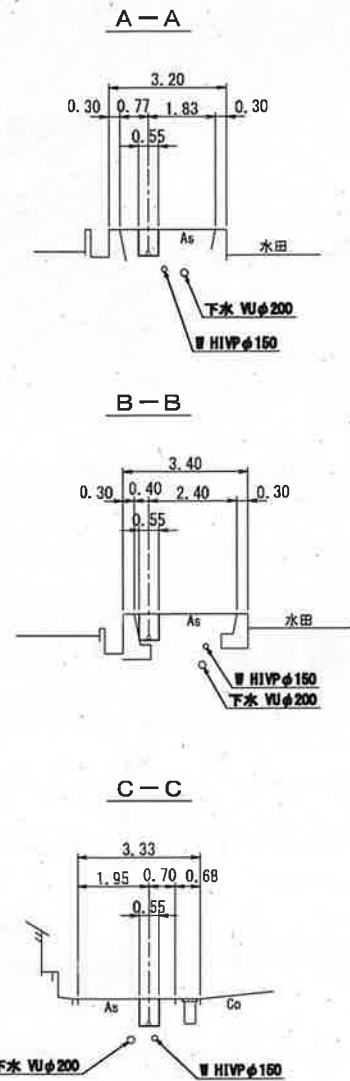


路線番号	20a										
管径	DIP (GX) φ100										
勾配	圧送										
延長	1418.09										
人孔間距離	40.00	26.00	55.00	3.50	10.00	8.00	11.00	37.02			
掘削深											
土被り	0.74	0.85	0.81	1.37	0.73	0.73	0.73	0.73	1.24	1.32	1.00
現況地盤高	10.10	10.29	10.50	11.10	11.11	11.28	11.38	11.53	11.58	11.66	12.03
管頂高	9.360	9.640	9.690	9.735	10.378	10.548	10.648	10.798	10.828	10.960	11.300
管底高	9.252	9.532	9.582	9.627	10.270	10.440	10.540	10.690	10.720	10.852	11.192
追加距離	1021.47	1061.47	1067.47	1140.97	1142.47	1145.97	1165.97	1174.97	1178.47	1184.97	1210.48
測点	IP.29	IP.30	IP.31	IP.32	IP.33	IP.34	IP.35	IP.36	IP.37		

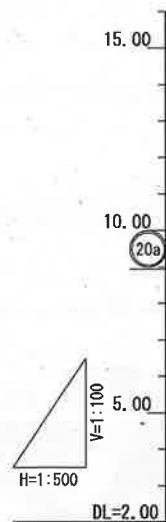
平面図 S=1:500



横断図 S=1:100



縦断図 V=1:100
H=1:500



位置図 S=1:5000



路線番号	20a																									
管径	DIP(GX)φ100																									
勾配	圧送																									
延長	1418.09																									
人孔間距離	22.00	20.00	12.00	20.00	35.00	15.00	23.00	2.90	49.40	6.80																
掘削深	1.118	1.118	0.718	0.848	1.028	0.868	0.718	0.718	0.718	1.246	1.158	0.738	1.118													
土被り	1.00	1.00	0.60	0.73	0.91	0.75	0.60	0.60	0.60	1.13	1.04	0.62	1.00													
現況地盤高	12.05	12.07	12.37	12.63	12.81	13.04	13.27	13.51	13.71	14.26	14.66	15.10	15.54	15.92												
管頂高	11.050	11.070	11.770	11.900	11.900	12.290	12.50	12.80	13.10	13.660	13.832	14.060	14.920	14.920												
管底高	10.942	10.952	11.662	11.792	11.792	12.182	12.492	12.692	12.992	13.552	13.724	13.952	14.812	14.812												
追加距離	1211.00	1215.10	1218.00	1223.00	1258.00	1285.00	1294.00	1309.00	1324.00	1361.00	1378.00	1401.30	1411.20	1418.00												
測点	IP.37	+3.20	+4.70	IP.38	IP.39	IP.40	IP.41	+9.00	+10.50	+12.00	+13.50	IP.42	+7.00	+8.50	+10.00	+11.50	IP.43	+2.00	IP.44	IP.45	+2.00	+17.00	+39.50	IP.46	既設	No.29