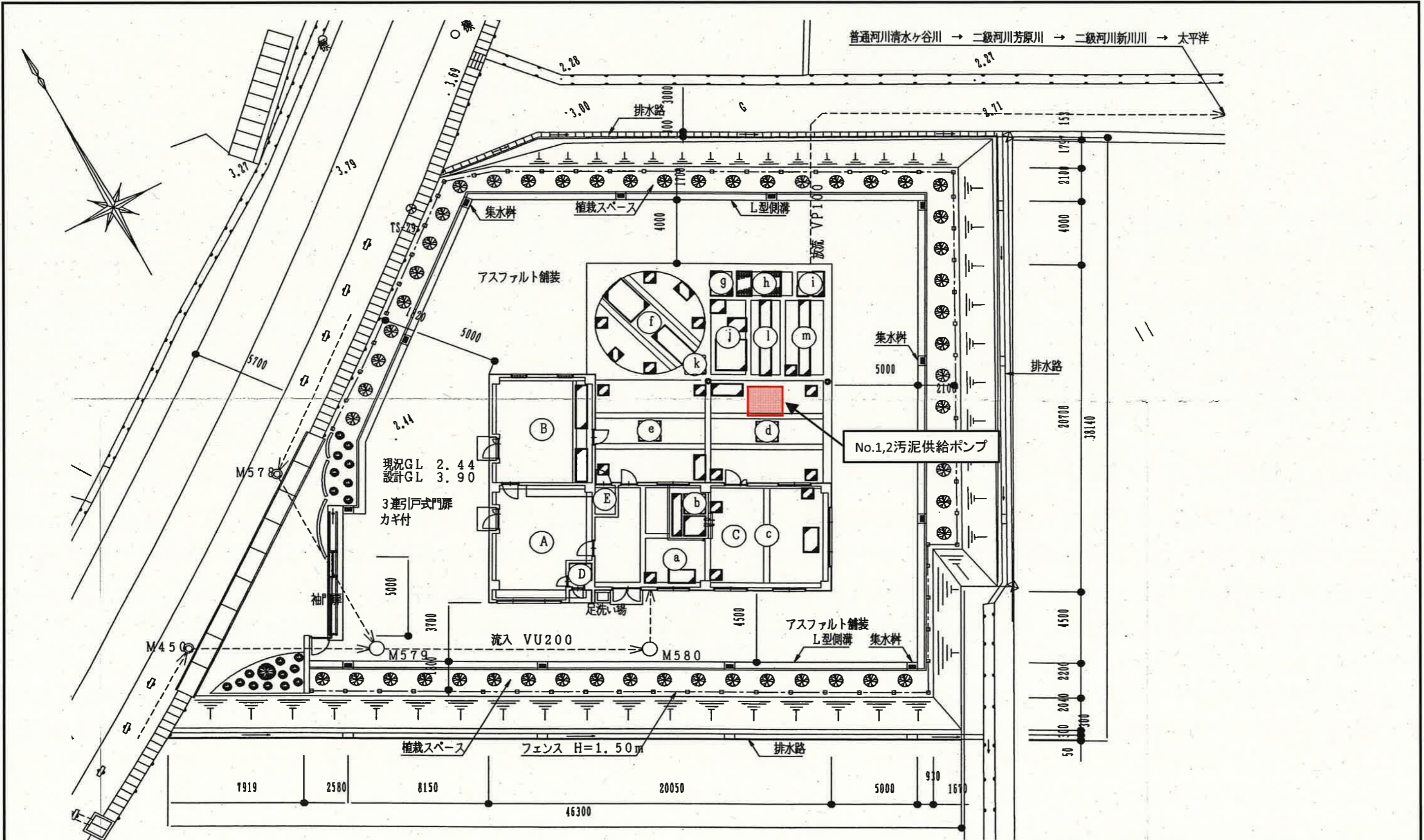
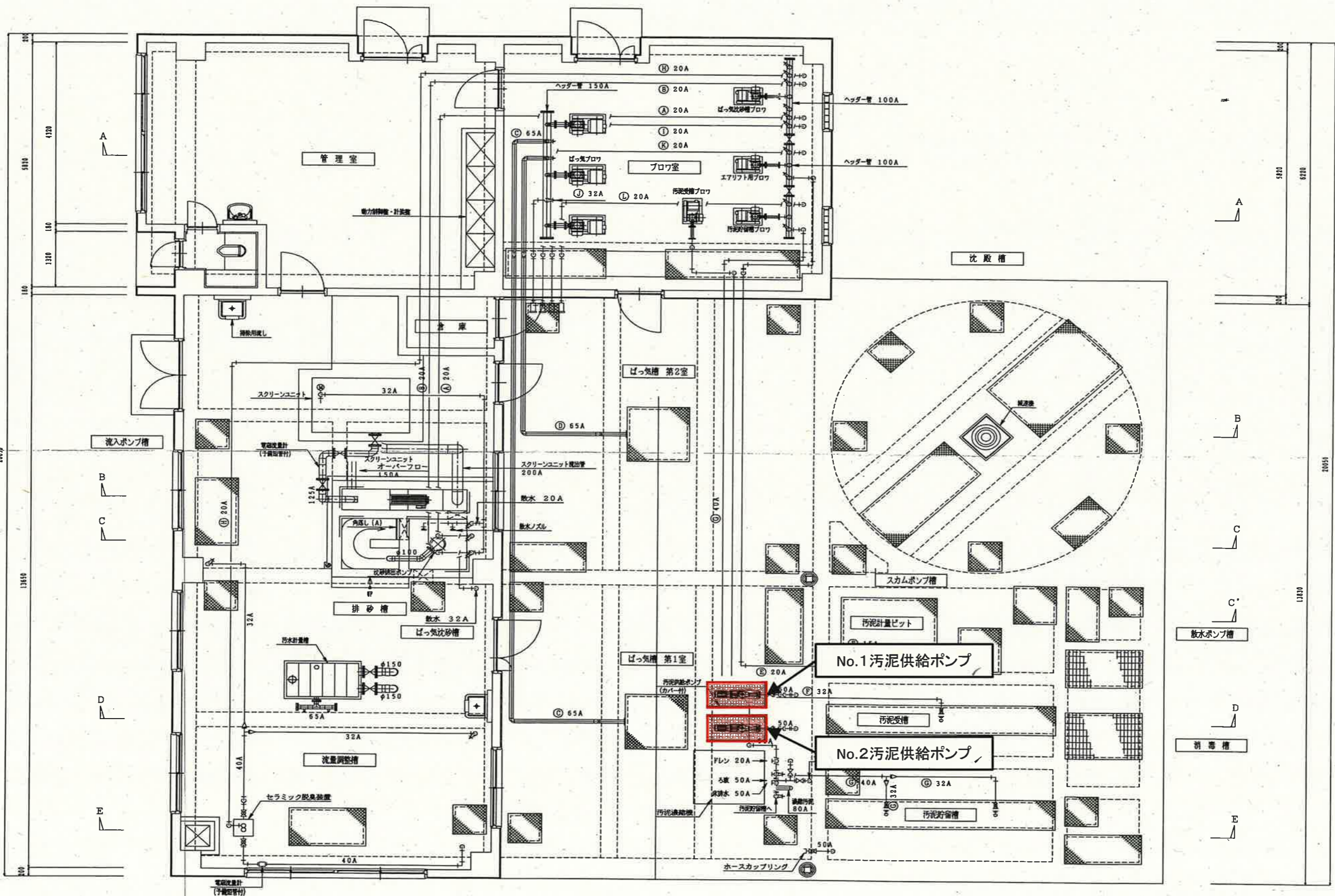


普通河川清水ヶ谷川 → 二級河川芳原川 → 二級河川新川川 → 太平洋

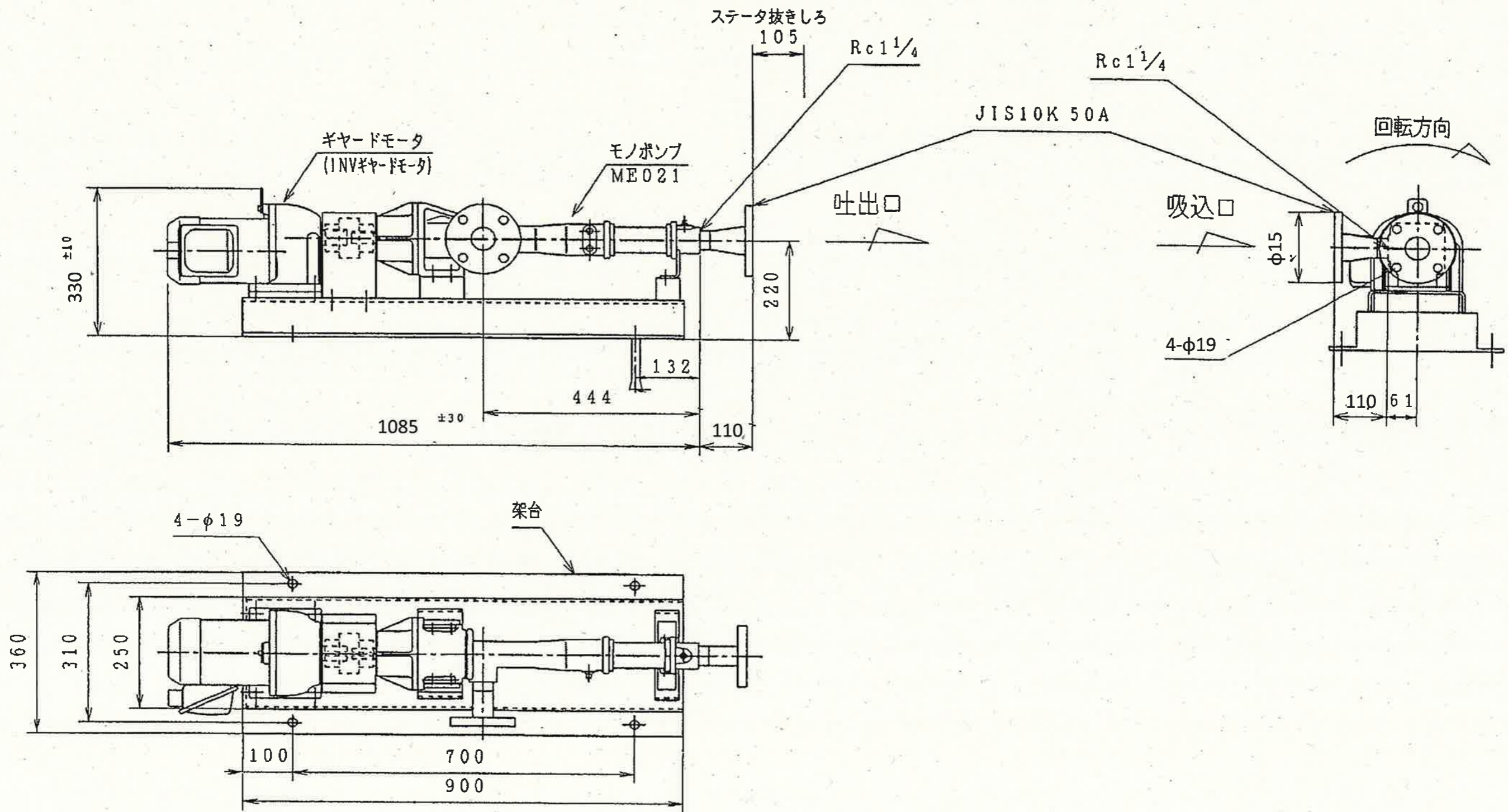


工事名	クリーンセンター芳原汚泥供給ポンプ更新工事					
名称	一般配置図					図面No. 1/4
縮尺	NON	課長	課長補佐	係長	設計	検図
令和6年度		栗田	澤田	森近	川崎	河添
下水道施設管理課						



■ 施工箇所を示す

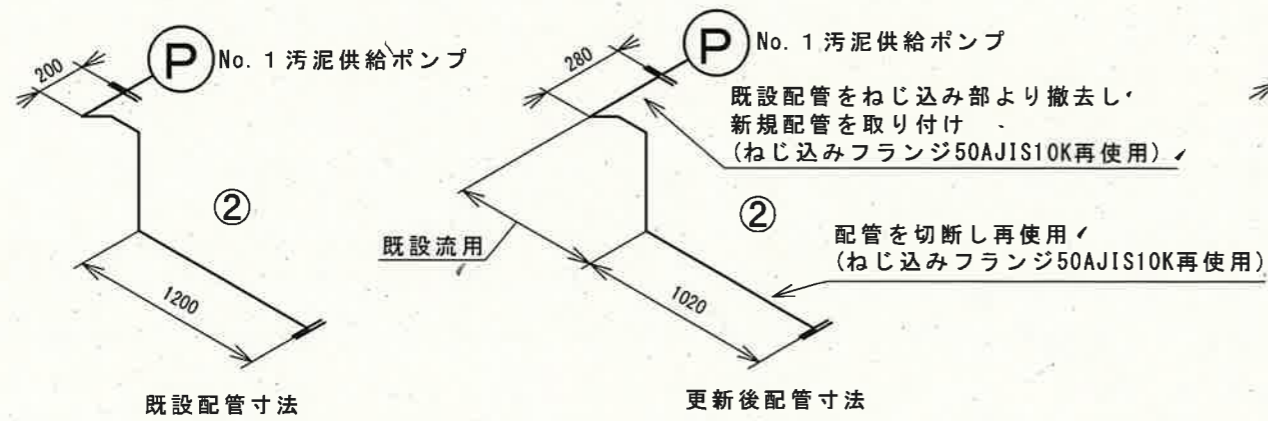
工事名	クリーンセンター芳原汚泥供給ポンプ更新工事				
名称	平面図				図面No. 2/4
縮尺	NON	課長	課長補佐	係長	設計
令和6年度		栗田	澤田	森近	川崎
下水道施設管理課					河添



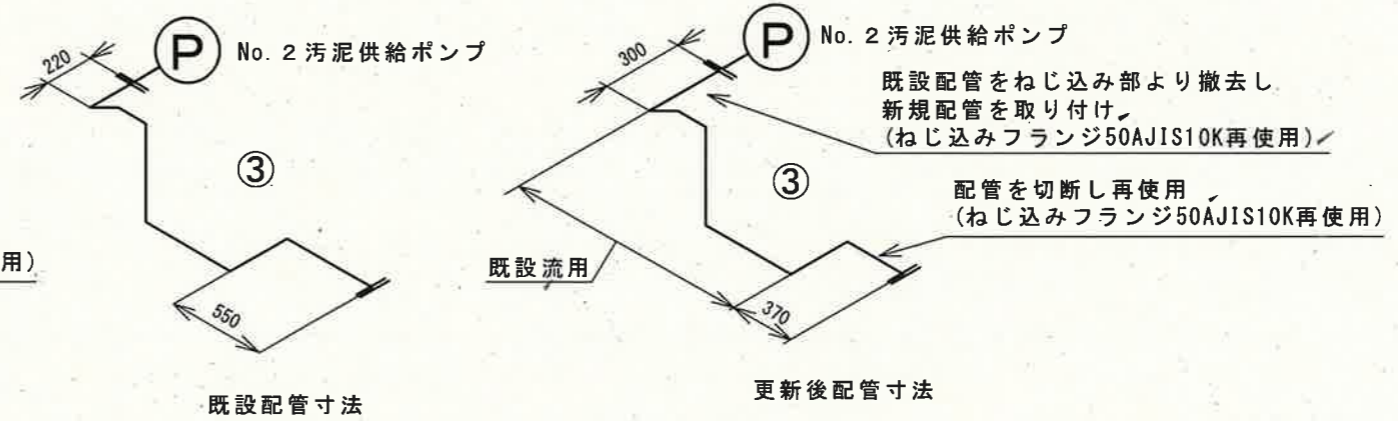
工事名	クリーンセンター芳原汚泥供給ポンプ更新工事					
名称	既設ポンプ外形図					図面No. 3/4
縮尺	NON	課長	課長補佐	係長	設計	検図
令和6年度		栗田	澤田	森近	川崎	河添
下水道施設管理課						

番号	名称	材質	数量	備考	施工内容
①	仕切弁	FC/SUS	3	50A	既設再使用
②	No. 1ポンプ吸込配管	SUS304	1	50A	一部切断(流用), 一部新規(配管継手, ねじ込みフランジは既設流用)
③	No. 2ポンプ吸込配管	SUS304	1	50A	一部切断(流用), 一部新規(配管継手, ねじ込みフランジは既設流用)
④	吐出配管		1	50A	既設再使用

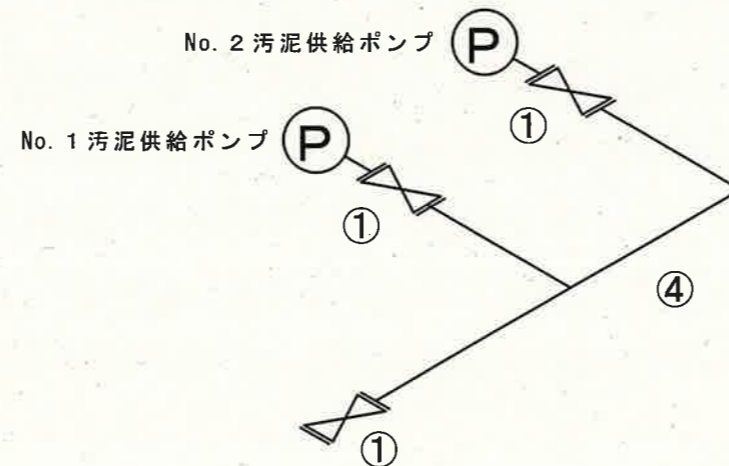
No. 1 汚泥供給ポンプ吸込配管



No. 2 汚泥供給ポンプ吸込配管



No. 1・2 汚泥供給ポンプ吐出配管



参考図

本図の配管寸法は参考値であるため、施工においては現地をよく確認すること。

工事名	クリーンセンター芳原汚泥供給ポンプ更新工事 /					
名称	スケルトン図 /				図面No. 4/4 /	
縮尺	NON	課長	課長補佐	係長	設計	検図
令和6年度			栗田	澤田	森近	川崎
下水道施設管理課						河添