

# 松田みどり改良住宅15・16号棟下水道接続工事

図面番号	図 面 名 称	縮 尺
M-00	表紙・図面目次	no scale
M-01	特記仕様書(1)	no scale
M-02	特記仕様書(2)	no scale
M-03	付近見取り図・配置図・工事概要	no scale・1/100
M-04	15号棟(29号室・30号室)平面図(改修前・撤去図)	1/50
M-05	15号棟(29号室・30号室)平面図(改修後)	1/50
M-06	15号棟(29号室・30号室)改修詳細図	1/50
M-07	16号棟(31号室・32号室)平面図(改修前・撤去図)	1/50
M-08	16号棟(31号室・32号室)平面図(改修後)	1/50
M-09	16号棟(31号室・32号室)改修詳細図	1/50



Main specification table with multiple columns for items, descriptions, and notes. Includes sections for mechanical hand, suspension, piping, insulation, and safety.

Table showing seismic design standards for building equipment. Columns include '設置場所' (Installation location), '耐震クラス' (Seismic class), and '耐震安全性の分類' (Seismic safety classification).

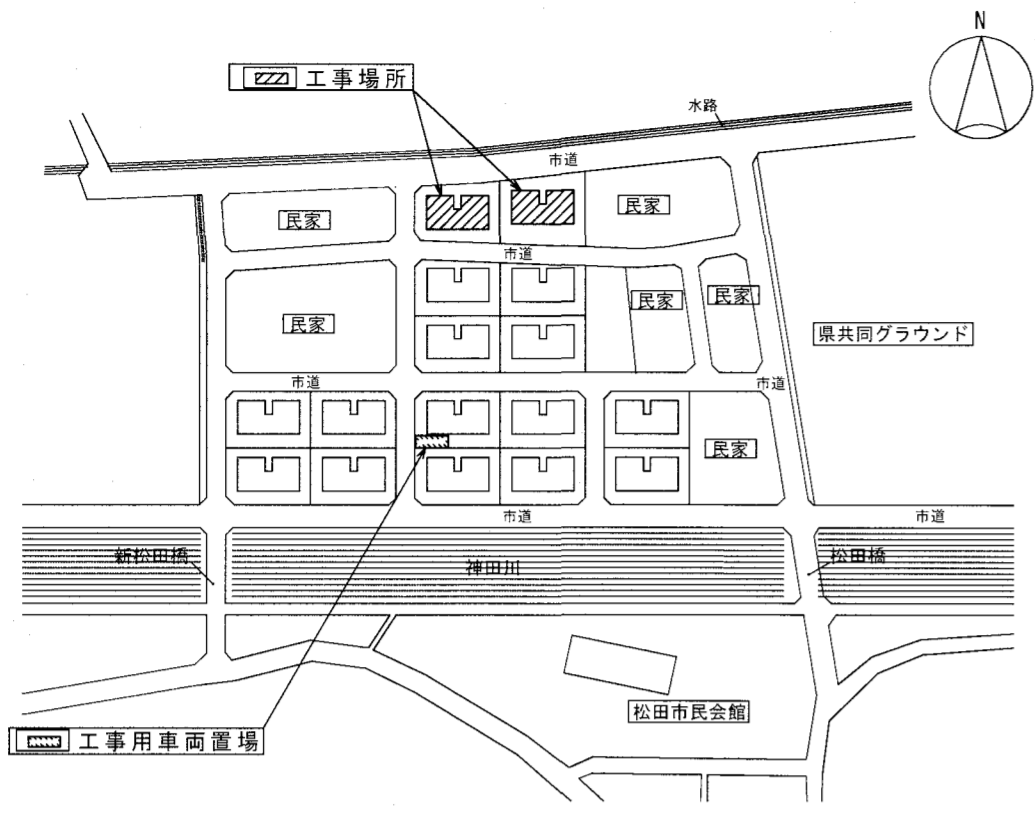
- List of equipment and materials including: スリーブ及び箱入れの補強筋, ガラリ, 窓枠アルミパネル, 床点検口, etc.

Table listing equipment names and manufacturers. Columns: 機材名 (Equipment name), メーカー名 (Manufacturer name). Lists items like 衛生陶器 (Sanitary ware), 水栓金具類 (Faucet hardware), etc.

Table for official stamping and signing. Columns: 官公庁等名 (Official name), 打合せ日時 (Meeting date), 令和 (Reiwa), 年 (Year), 月 (Month), 日 (Day).

高知市 都市建設部 公共建築課 (Kochi City Urban Planning Department Public Building Section)

Project information form including: 工事名 (Project name: 松田みどり改良住宅15・16号棟下水道接続工事), 係 (Department: 岡本), 係長 (Chief: 戸田), 課長補佐 (Assistant Chief: 中村), 課長 (Chief: 松田), 図面番号 (Drawing number: M-02), 更新日 (Update date: 2024.5.1), 作図 (Drawing date: 2024.10.10).

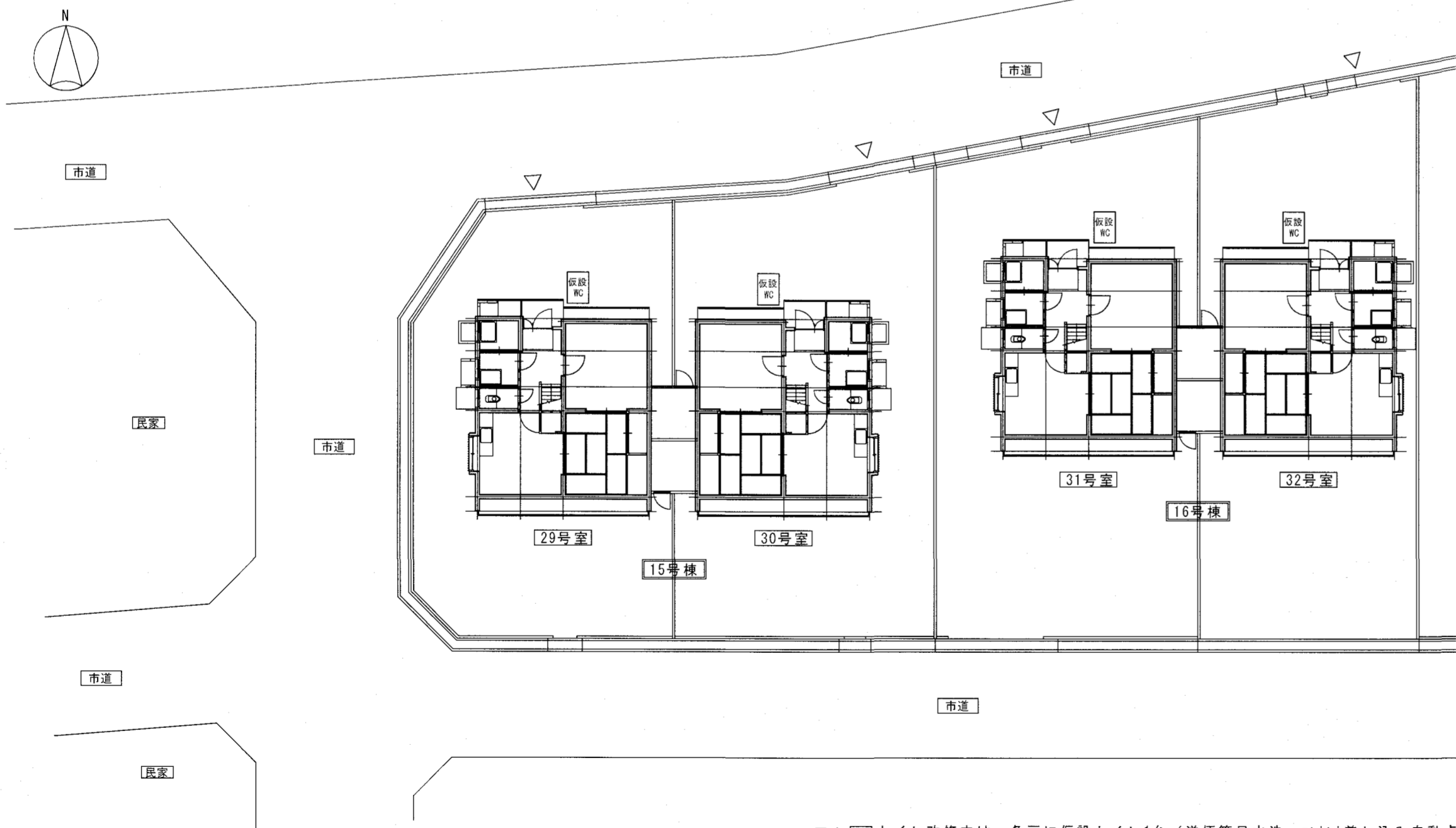


図中 〇 塗部分は、高知市改良住宅範囲を示す。

付近見取り図 no scale

**工事概要**

1. 高知市下水道施設の供用に伴い、下水道への直接放流切替のすべての工事を行うものとする。
2. 下水道切替工事に伴う現況設備の撤去処分及び新設する配管等の工事のすべてを行う。
3. 汲み取り和式便器の洋式水洗化。
4. 既存無臭トイレ汲み取り槽について、既存し尿の汲み取り、清掃、消毒は別途発注。
5. 工事車両の駐車場等については、施設管理者と協議をすること。
6. 既存の排水樹配管・給水管・ガス管等の位置を予め調査し、万一損傷した場合の対処方法について、確認した上で掘削を行うこと。  
入居者には、断水等が生じる場合や、掘削撤去時に生じると推測される不測（給水・排水・ガス等の損傷）については、作業前にお知らせすること。  
（対応については、高知市上下水道局、プロパティガス納入業者と事前協議等を行うこと）
7. 排水樹の高さ、配管ルートについては、事前に現地測量を十分に行い、監督職員と協議をして決定すること。
8. 施工計画を立て、具体的な施工時期（断水等含む）については入居者と調整したうえで決定し、事前に文書にて通知すること。
9. トイレ改修中は、各戸に入居者用として仮設トイレを設置すること（リース返却時のし尿汲み取りは本工事で行う）。（配置図特記参照）
10. 工事車両の通行の際には入居者及び近隣住民等の安全に十分配慮すると共に、土等により道路を著しく汚すことのないよう注意すること。

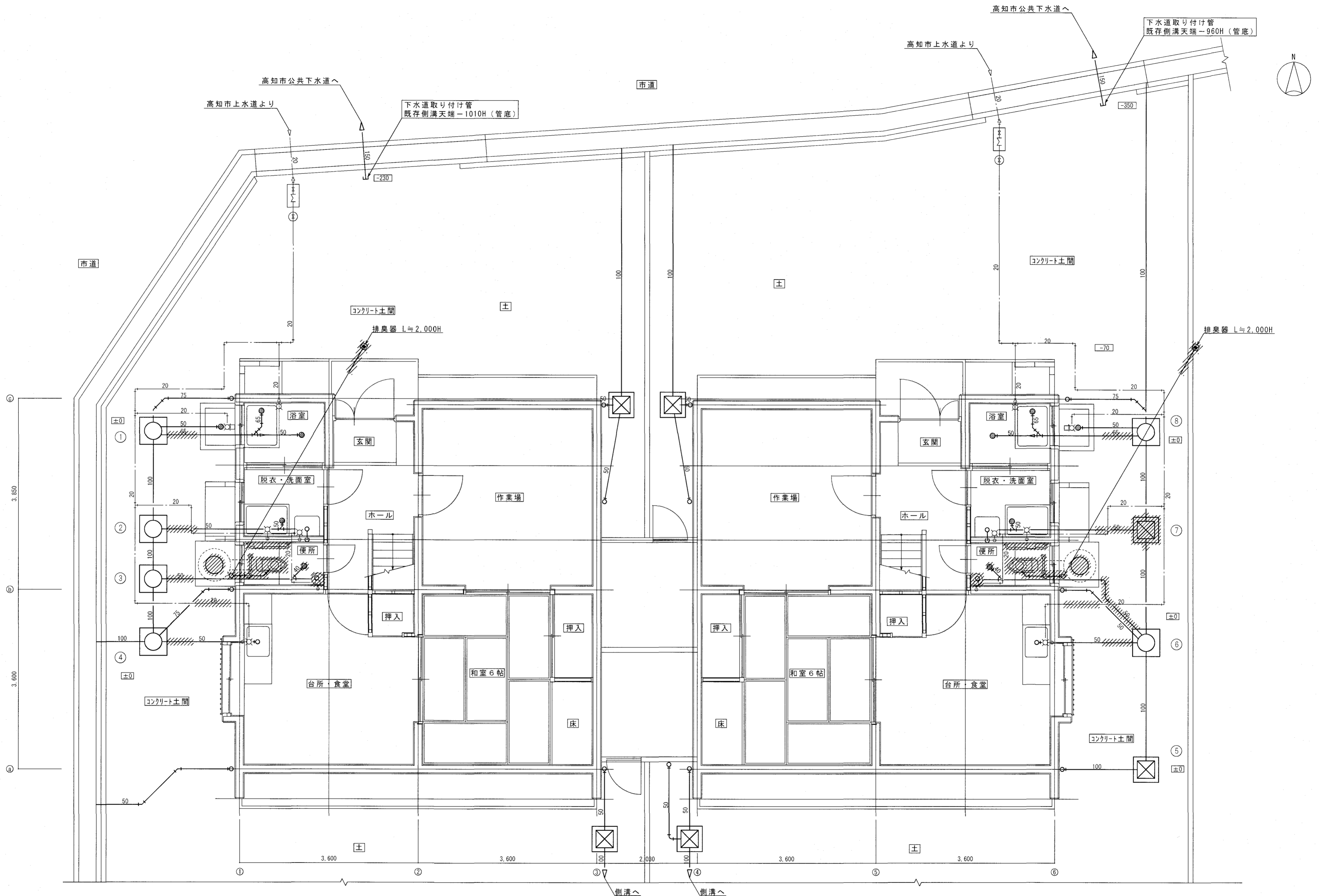


図中 〇 仮設トイレ改修中は、各戸に仮設トイレ1台（洋便簡易水洗、コンポ差し込み自動点滅照明付）を設置すること。  
設置位置については管理者、入居者と事前に協議を行うこと。

配置図 S=1/100

図面凡例	
	配管、衛生器具等の撤去を示す
	既存管と新規配管との接続を示す
	既存排水管キャップ処理を示す
	既存コンクリート舗装土間カッター切撤去復旧を示す 復旧：コンクリート厚100t (FC=18N/mm <sup>2</sup> , S18) 再生砕石地業厚100t 全面に溶接金網 6×100×100
	既存コンクリート土間カッター切撤去復旧を示す 復旧：コンクリート厚120t (FC=18N/mm <sup>2</sup> , S18) 再生砕石地業厚100t 差し筋アツカ-M10@200、タテ筋D10@200シタケ

既存配管仕様	
給水管：耐衝撃性硬質塩化ビニル管【HIVP】 JISK6742	
排水管：硬質ポリ塩化ビニル管【VP】 JISK6741	



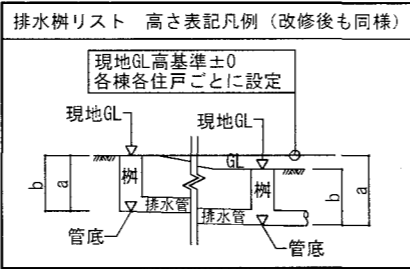
15号棟 (29号室・30号室) 平面図 (改修前・撤去図) S=1/50

高知市都市建設部公共建築課	係	係長	課長補佐	課長	大家設備設計室 DAIKE Architectural equipment design office	高知県南国市浜改田331-1 一級建築士事務所 高知県知事登録 第1334号 管理建築士 大家 利博 一級建築士登録 第249093号	工事名	松田みどり改良住宅15・16号棟下水道接続工事	SEET NO. M-04
	岡本	河田	中村	村松			図名	15号棟 (29号室・30号室) 平面図 (改修前・撤去図) SCALE 1/50	



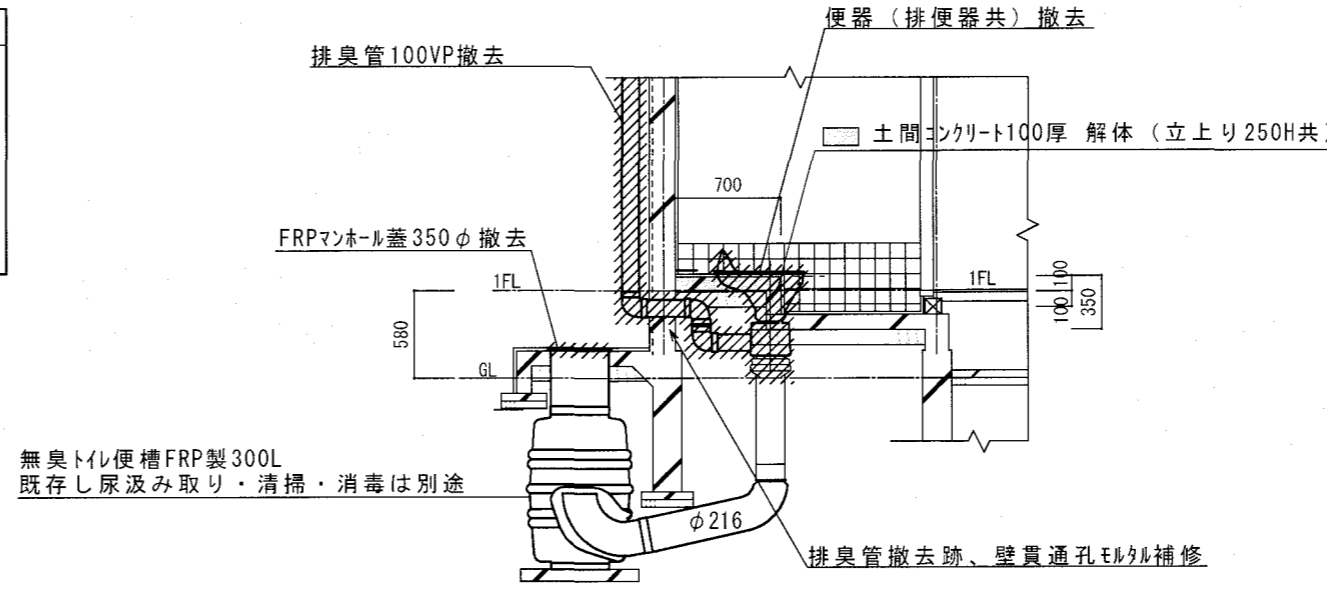
既存雨水（雑排水）排水樹リスト ※残置・撤去内容等は備考欄参照

記号	規格			現地GL高 ±0基準	±0基準3リ 管底深さ(a)	現地GL3リ 管底深さ(b)	蓋	備考
	タイプ	樹径	樹径					
①	ビニル樹会所(コナリ550口巻)	300φ	300φ	±0	-280	-280	MHB-350φ	残置
②	ビニル樹会所(コナリ550口巻)	300φ	300φ	±0	-300	-300	MHB-350φ	残置
③	ビニル樹会所(コナリ550口巻)	300φ	300φ	±0	-310	-310	MHB-350φ	残置
④	ビニル樹会所(コナリ550口巻)	300φ	300φ	±0	-320	-320	MHB-350φ	残置
⑤	既製コンクリート樹	350口	350口	±0	-220	-220	既製コンクリート蓋-350口	残置
⑥	ビニル樹会所(コナリ550口巻)	300φ	300φ	±0	-240	-240	MHB-350φ	残置
⑦	ビニル樹会所(コナリ550口巻)	300φ	300φ	±0	-280	-280	レンガ詰め蓋-550口	撤去
⑧	ビニル樹会所(コナリ550口巻)	300φ	300φ	±0	-310	-310	MHB-350φ	残置

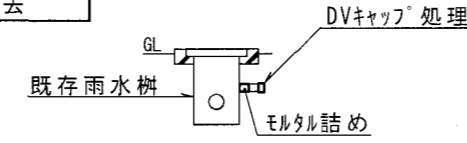


既存衛生器具リスト ※残置・撤去内容等は備考欄参照

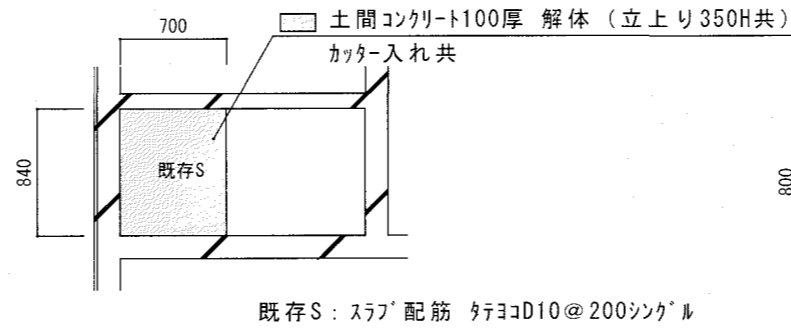
室名	名称	品番	個数		備考
			29号室	30号室	
便所	非水洗両用便器	C-117	1	1	撤去 (排便部品、排臭臭(ヒター)共)
	紙巻器	TS-116	1	1	撤去 (壁ビス穴コキング処理)
	手すり	TS-110P1, 横手すり	2	2	撤去
	手洗器	L-60N, T-200	1	1	撤去 (排水モルタル詰めの上、穴無しSUSプレート貼付)
	床排水金物	T-5A-40	1	1	撤去 (目皿・トラップ撤去後、50VPキャップにて塞ぐ)
浴室	浴槽	PB-451	1	1	残置
	自在水栓	T-30AR-13	1	1	残置
脱衣・洗面室	洗濯機パン	樹脂製900W	1	1	残置
	ホーム水栓	T-200S-13	1	1	残置
台所・食堂	洗面器	L-230D	1	1	残置
	横型自在水栓	T-31-13	1	1	残置
	流し排水トラップ	D-14A-40 (BLM-40A)	1	1	本体残置、ハケット撤去



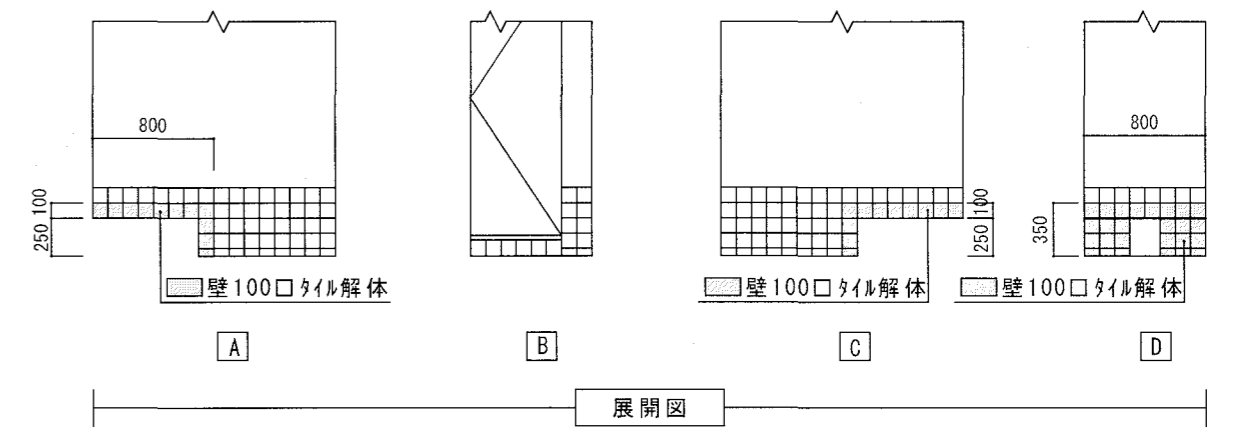
便所改修前(撤去)断面詳細図 S=1/50



既存雨水樹不要配管処置要領図 S=1/50



便所スラブ撤去詳細図 S=1/50



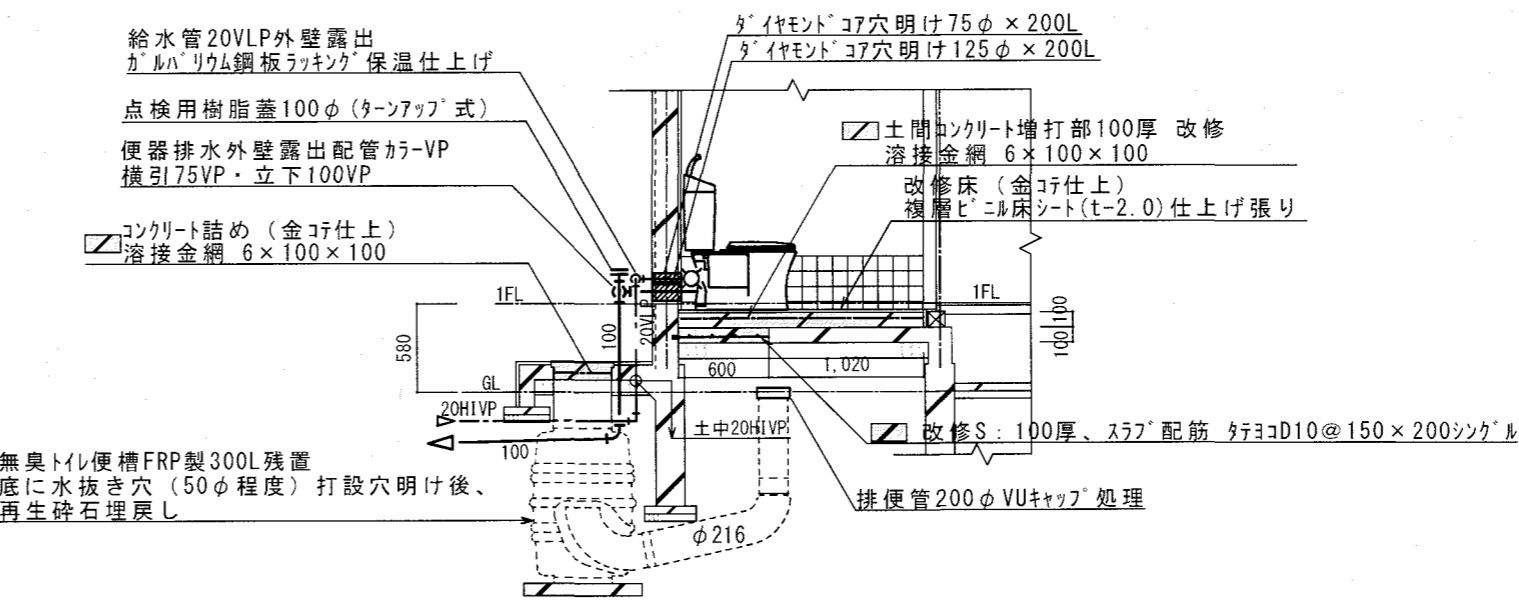
便所タイル撤去詳細図 S=1/50

改修前

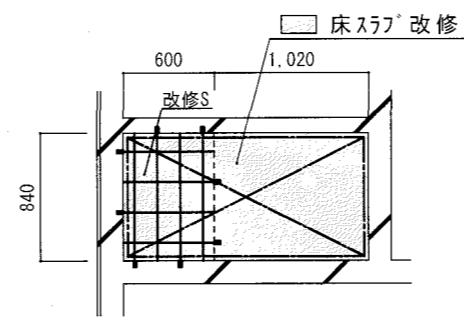
汚水排水樹リスト 樹脂蓋名称は「おすい」

記号	規格			現地GL高 ±0基準	±0基準3リ 管底深さ(a)	現地GL3リ 管底深さ(b)	蓋	備考	
	タイプ	本管径	樹径						
①	ビニル樹	90Y	100	150	±0	-430	-430	樹脂蓋150φ(タンアップ)	
②	ビニル樹	90Y	100	150	±0	-440	-440	樹脂蓋150φ(タンアップ)	
③	ビニル樹	90Y	100	150	±0	-460	-460	樹脂蓋150φ(タンアップ)	
④	ビニル樹	UT	100(T75)	150	±0	-490	-490	樹脂蓋150φ(タンアップ)	トラップ上部樹脂蓋
⑤	ビニル樹	45L	100	150	±0	-510	-510	樹脂蓋150φ(タンアップ)	自在継手φ100
⑥	ビニル樹	DRS	150(×100)	200	-230	-640(-1240)	-410(-1010)	防護ハット200φ(T-8)	自在継手φ100
⑦	ビニル樹	90Y	100	150	±0	-430	-430	樹脂蓋150φ(タンアップ)	
⑧	ビニル樹	90Y	100	150	±0	-440	-440	樹脂蓋150φ(タンアップ)	
⑨	ビニル樹	90Y	100	150	±0	-460	-460	樹脂蓋150φ(タンアップ)	
⑩	ビニル樹	UT	100(T75)	150	±0	-480	-480	樹脂蓋150φ(タンアップ)	トラップ上部樹脂蓋
⑪	ビニル樹	ST	100	150	-70	-500	-430	樹脂蓋150φ(タンアップ)	自在継手φ100
⑫	ビニル樹	DRS	150(×100)	200	-350	-760(-1310)	-410(-960)	防護ハット200φ(T-8)	自在継手φ100

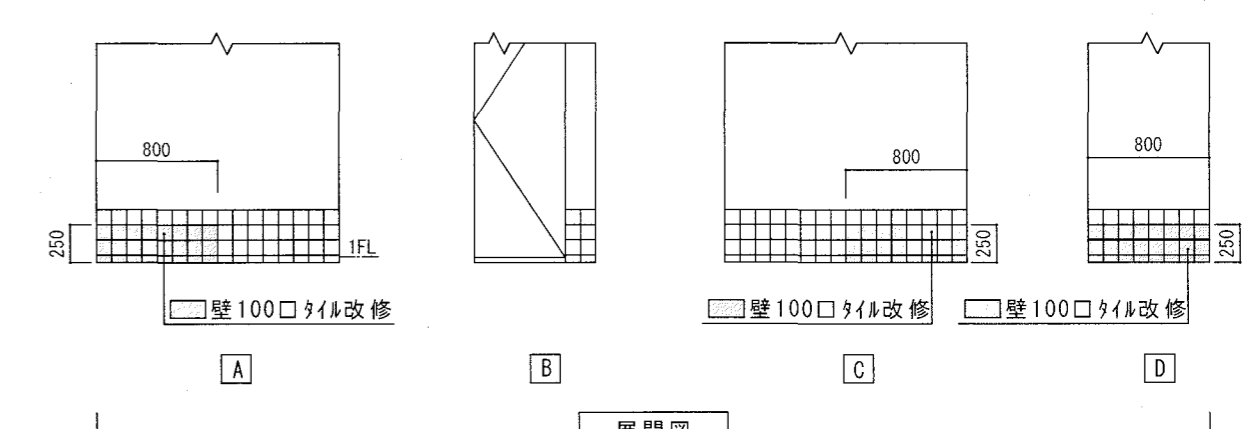
※ビニル樹接続時には「ツツク」・VP-VU偏心ツツク、防護蓋には防臭止水蓋要す。排水管勾配は本管1/100以上、枝管1/50以上とする。



便所改修後断面詳細図 S=1/50



便所スラブ改修詳細図 S=1/50



便所床・壁仕上改修詳細図 S=1/50

改修後

高知市都市建設部公共建築課

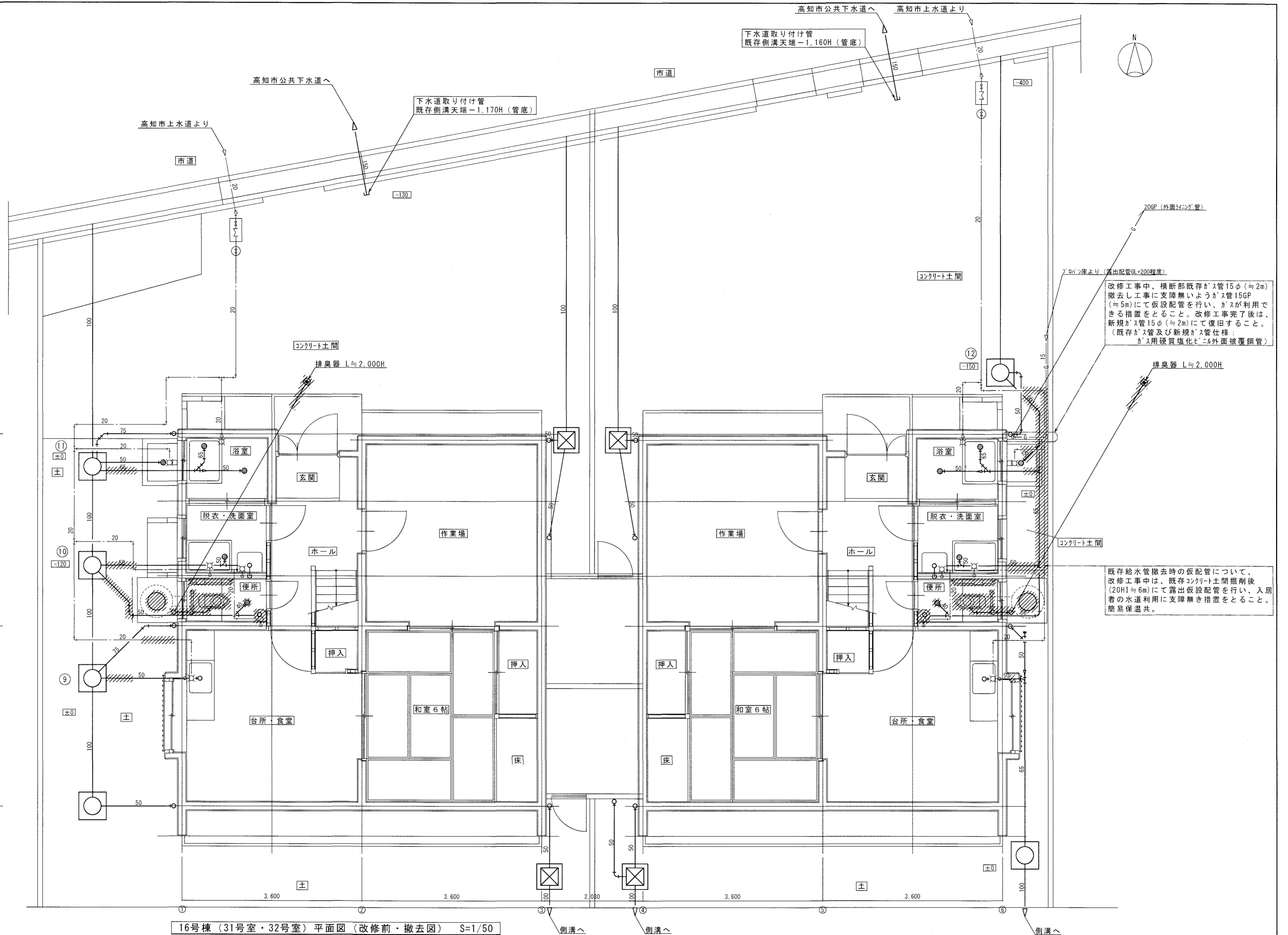
係 係長 課長補佐 課長

大家設備設計室

高知県南国市浜改田331-1  
一級建築士事務所 高知県知事登録 第1334号  
管理建築士 大家 利博 一級建築士登録 第249093号

工事名 松田みどり改良住宅15・16号棟下水道接続工事  
図名 15号棟(29号室・30号室)改修詳細図 SCALE 1/50  
作図日 2024.10

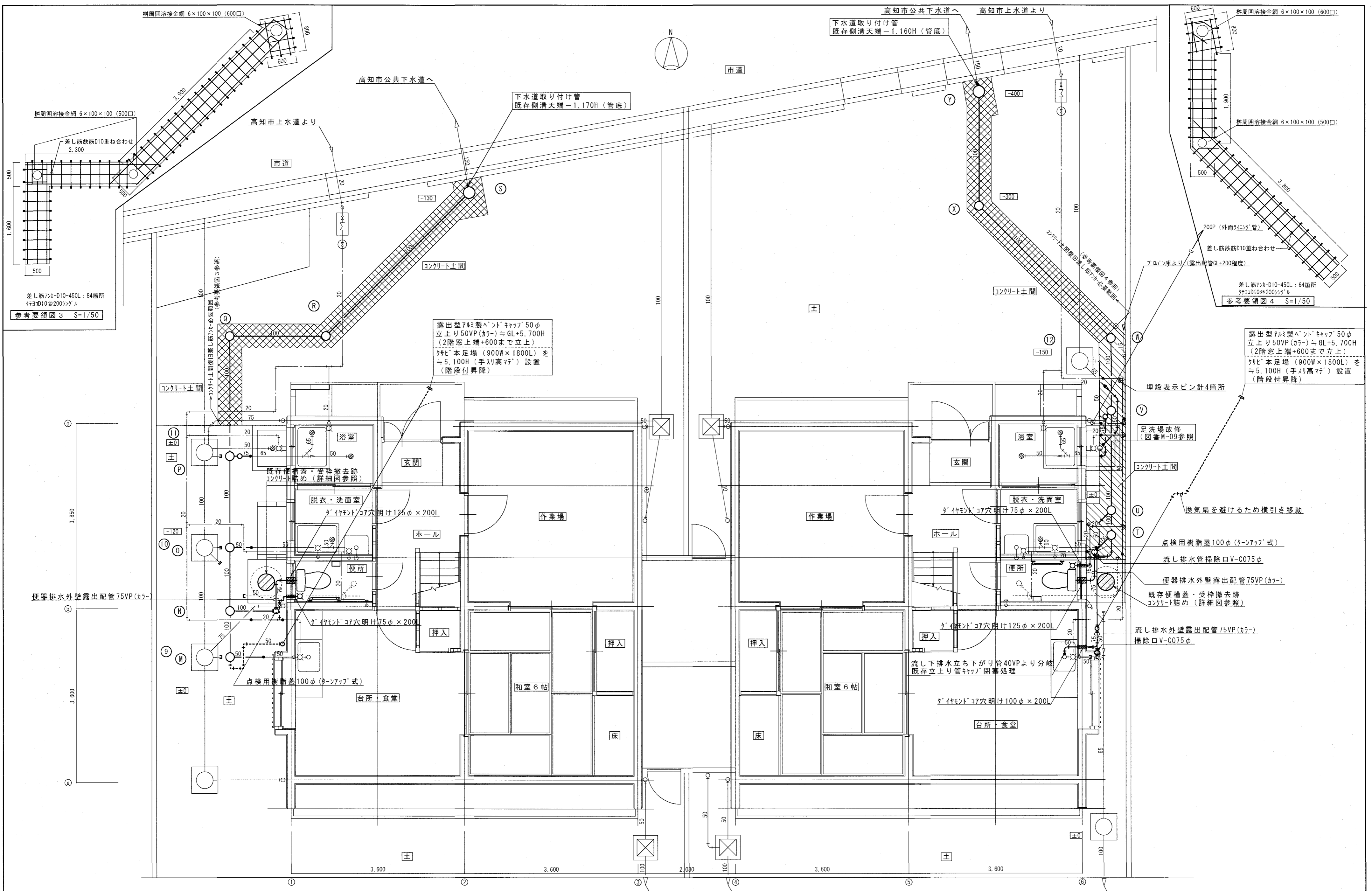
SEET NO.  
M-06



16号棟 (31号室・32号室) 平面図 (改修前・撤去図) S=1/50

高知市都市建設部公共建築課	係	係長	課長補佐	課長	大家設備設計室 DAIKE Architectural equipment design office	高知県南国市浜改田331-1 一級建築士事務所 高知県知事登録 第1334号 管理建築士 大家 利博 一級建築士登録 第249093号	工事名	松田みどり改良住宅15・16号棟下水道接続工事	SEET NO. M-07
	関本	石田	中村	村松			図名	16号棟 (31号室・32号室) 平面図 (改修前・撤去図) SCALE 1/50	



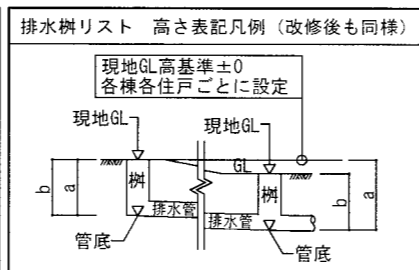


16号棟 (31号室・32号室) 平面図 (改修後) S=1/50

高知市都市建設部公共建築課	係	係長	課長補佐	課長	大家設備設計室 DAIKE Architectural equipment design office	高知県南国市浜改田331-1 一級建築士事務所 高知県知事登録 第1334号 管理建築士 大家 利博 一級建築士登録 第249093号	工事名 松田みどり改良住宅15・16号棟下水道接続工事	図名 16号棟 (31号室・32号室) 平面図 (改修後)	SCALE 1/50	SEET NO. M-08
	岡本	戸田	中村	吉田						

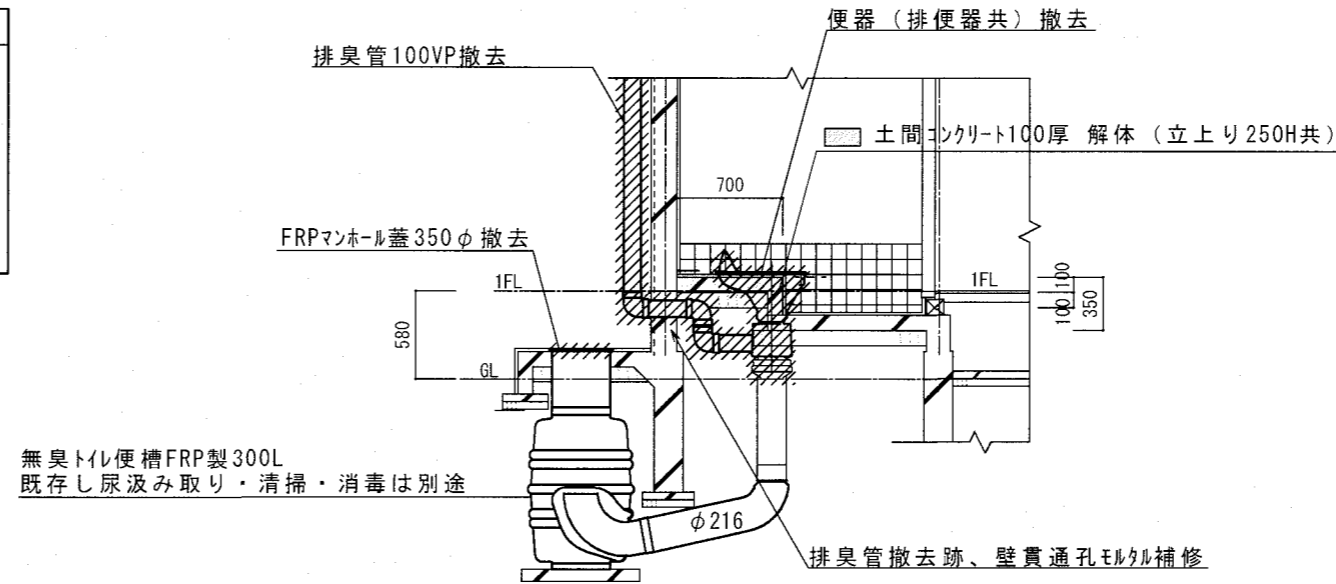
既存雨水（雑排水）排水樹リスト ※残置・撤去内容等は備考欄参照

記号	規格		現地GL高 ±0基準	±0基準引 管底深さ(a)	現地GL引 管底深さ(b)	蓋	備考
	タイプ	樹径					
⑨	ビニル樹会所(コナリ550口巻)	300φ	±0	-410	-410	MHB-350φ	残置
⑩	ビニル樹会所(コナリ550口巻)	300φ	±0	-440	-440	MHB-350φ	残置
⑪	ビニル樹会所(コナリ550口巻)	300φ	±0	-470	-470	MHB-350φ	残置
⑫	ビニル樹会所(コナリ550口巻)	300φ	-150	-510	-360	MHB-350φ	残置

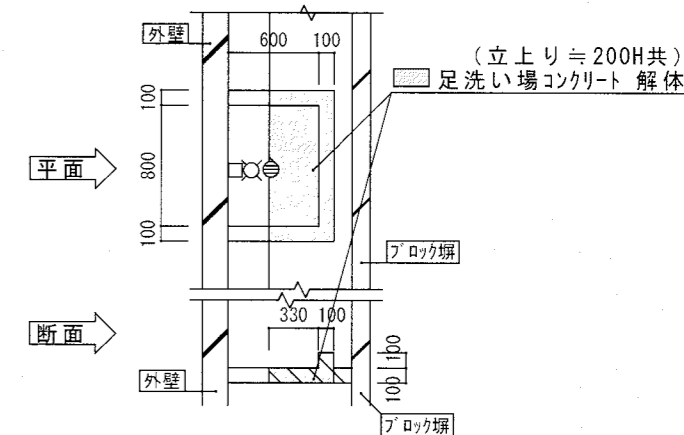


既存衛生器具リスト ※残置・撤去内容等は備考欄参照

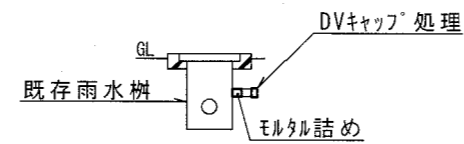
室名	名称	品番	個数		備考
			31号室	32号室	
便所	非水洗両用便器	C-117	1	1	撤去 (排便部品、排臭気(ター)共)
	紙巻器	TS-116	1	1	撤去 (壁ビス穴・コナリ処理)
	手すり	TS-110P1, 横手すり	2	2	撤去
	手洗器	L-60N, T-200	1	1	撤去 (排水配管跡の上、穴無し300φ(ター)貼付) (目皿・トラップ撤去後、50VPキップにて塞ぐ)
	床排水金物	T-5A-40	1	1	撤去
浴室	浴槽	PB-451	1	1	残置
	自在水栓	T-30AR-13	1	1	残置
脱衣・洗面室	洗濯機パン	樹脂製900W	1	1	残置
	ホーム水栓	T-200S-13	1	1	残置
	洗面器	L-230D	1	1	残置
台所・食堂	横型自在水栓	T-31-13	1	1	残置
	流し排水トラップ	D-14A-40 (BLM-40A)	1	1	本体残置、ハケット撤去



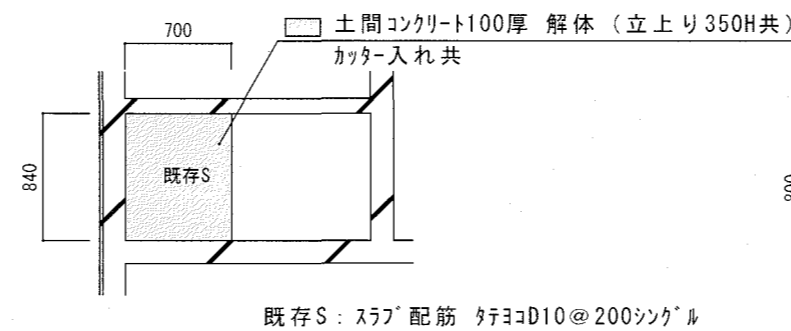
便所改修前(撤去)断面詳細図 S=1/50



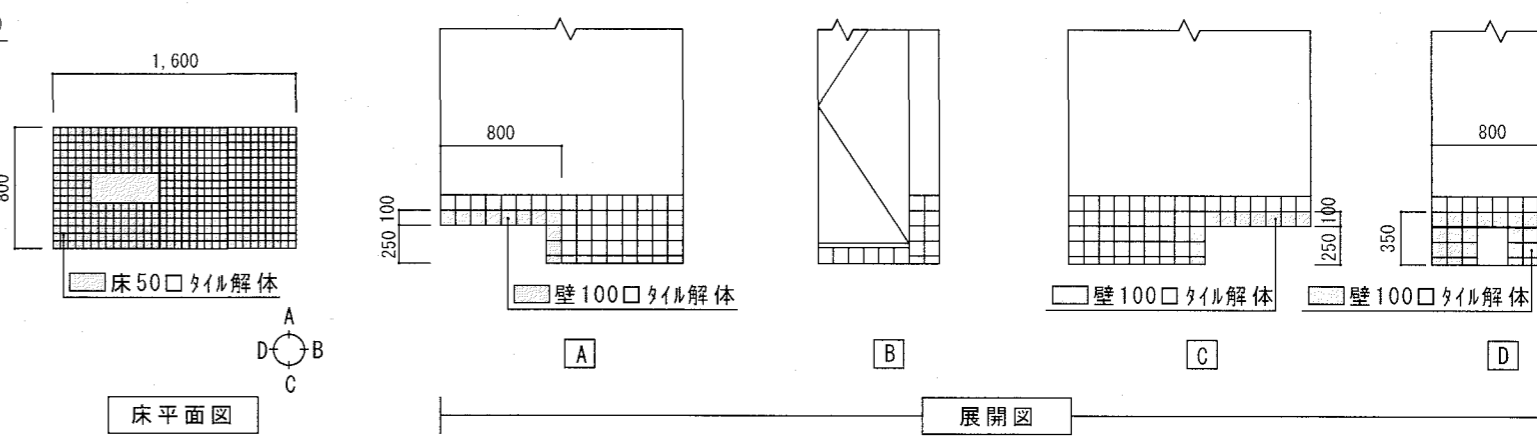
16号棟東足洗場撤去詳細図 S=1/50



既存雨水樹不要配管処置要領図 S=1/50



便所スラブ撤去詳細図 S=1/50



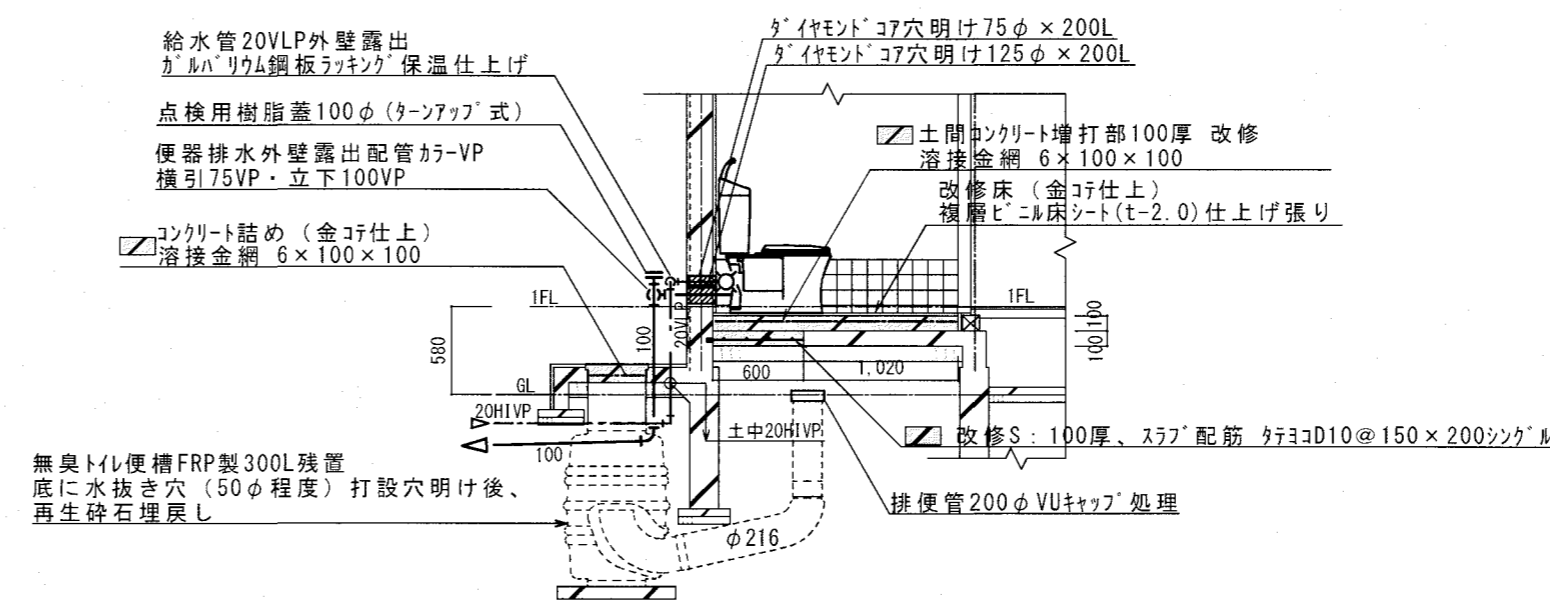
便所トイレ撤去詳細図 S=1/50

汚水排水樹リスト 樹脂蓋名称は「おすい」

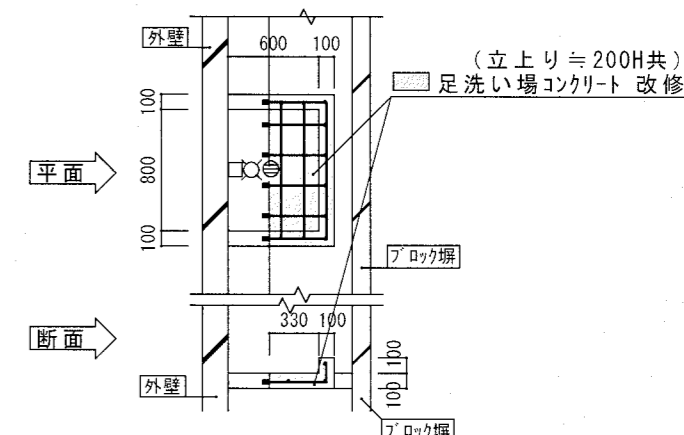
記号	規格			現地GL高 ±0基準	±0基準引 管底深さ(a)	現地GL引 管底深さ(b)	蓋	備考
	タイプ	本管径	樹径					
①	ビニル樹	90Y	100	150	±0	-490	樹脂蓋150φ(タンアップ)	
②	ビニル樹	90Y	100	150	±0	-510	樹脂蓋150φ(タンアップ)	
③	ビニル樹	90Y	100	150	±0	-530	樹脂蓋150φ(タンアップ)	
④	ビニル樹	UT	100(T75)	150	±0	-550	樹脂蓋150φ(タンアップ)	トラップ上部樹脂蓋
⑤	ビニル樹	90L	100	150	±0	-580	樹脂蓋150φ(タンアップ)	
⑥	ビニル樹	45L	100	150	±0	-600	樹脂蓋150φ(タンアップ)	自在継手φ100
⑦	ビニル樹	DRS	150(×100)	200	-130	-650(-1300)	樹脂蓋200φ(タンアップ)	自在継手φ100
⑧	ビニル樹	45Y	100	150	±0	-460	樹脂蓋150φ(タンアップ)	
⑨	ビニル樹	45Y	100	150	±0	-470	樹脂蓋150φ(タンアップ)	
⑩	ビニル樹	UT	100(T75)	150	±0	-510	樹脂蓋150φ(タンアップ)	トラップ上部樹脂蓋
⑪	ビニル樹	45L	100	150	-150	-550	樹脂蓋150φ(タンアップ)	自在継手φ100
⑫	ビニル樹	45L	100	150	-300	-700	防護ハット150φ(T-8)	自在継手φ100
⑬	ビニル樹	DRS	150(×100)	200	-400	-800(-1560)	防護ハット200φ(T-8)	自在継手φ100

※ビニル樹接続時にはフッキング・VP-VU偏心ソケット、防護蓋には防臭止水蓋を要す。排水管勾配は本管1/100以上、枝管1/50以上とする。  
※①②③④についてはビニル樹ベ-スを設置し、ビニル樹まわりにもルル巻きを行うこと。

改修



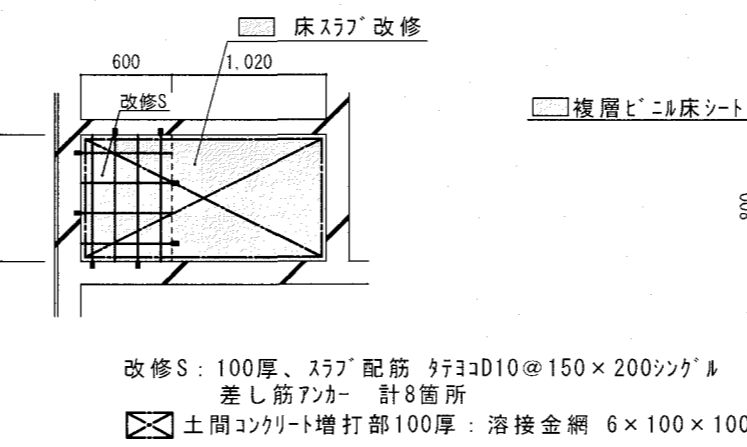
便所改修後断面詳細図 S=1/50



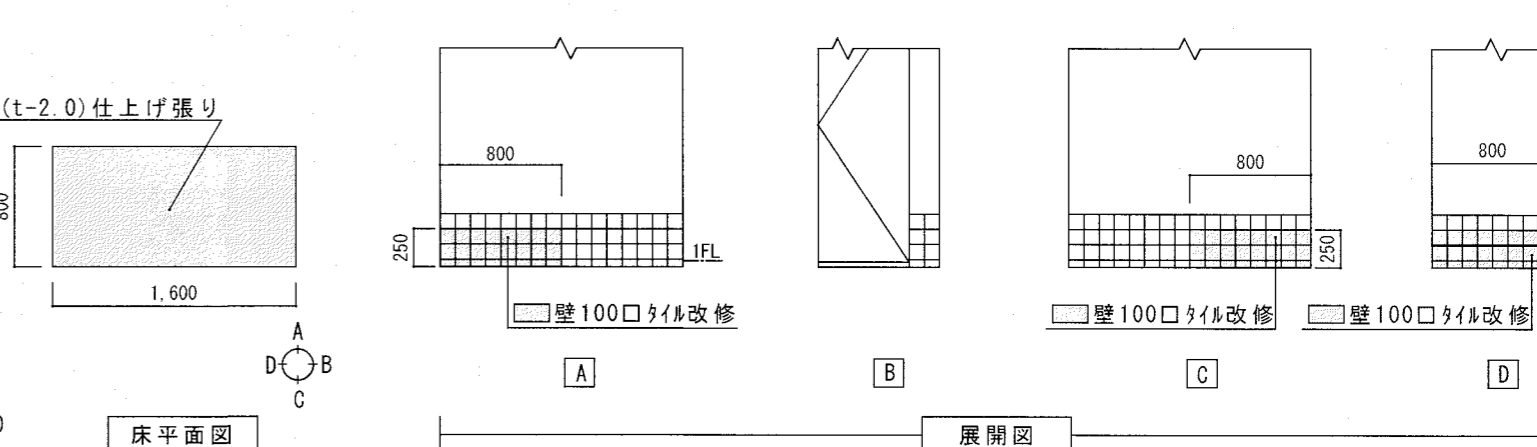
16号棟東足洗場改修詳細図 S=1/50

衛生器具リスト

室名	名称	品番	個数		備考
			31号室	32号室	
便所	洋風便器(壁排水)	TOTO CS232BP, SH233BA, TC301, Y9207	1	1	
	手洗い付ロ-タンク	LIXIL BC-Z30P, DT-Z380, CF-49AT, CF-11P			
	紙巻器	TOTO YH51R, 固定金具共	1	1	
	手すり	TOTO TS134GLCY8S(600×800H), 固定金具共	1	1	
	給水管ブラ-	TOTO T1286	1	1	
台所・食堂	流し排水金物(本体残置)	BLM-40A用トラップ付バスケット	1	1	



便所スラブ改修詳細図 S=1/50



便所床・壁仕上改修詳細図 S=1/50

改修前

改修後

高知市都市建設部公共建築課

係 係長 課長補佐 課長  
岡本 戸田 中村 村松

大家設備設計室  
DAIKE Architectural equipment design office

高知県南国市浜改田331-1  
一級建築士事務所 高知県知事登録 第1334号  
管理建築士 大家 利博 一級建築士登録 第249093号

工事名 松田みどり改良住宅15・16号棟下水道接続工事  
図名 16号棟(31号室・32号室)改修詳細図  
作図日 2024.10

SCALE 1/50  
SEET NO. M-09