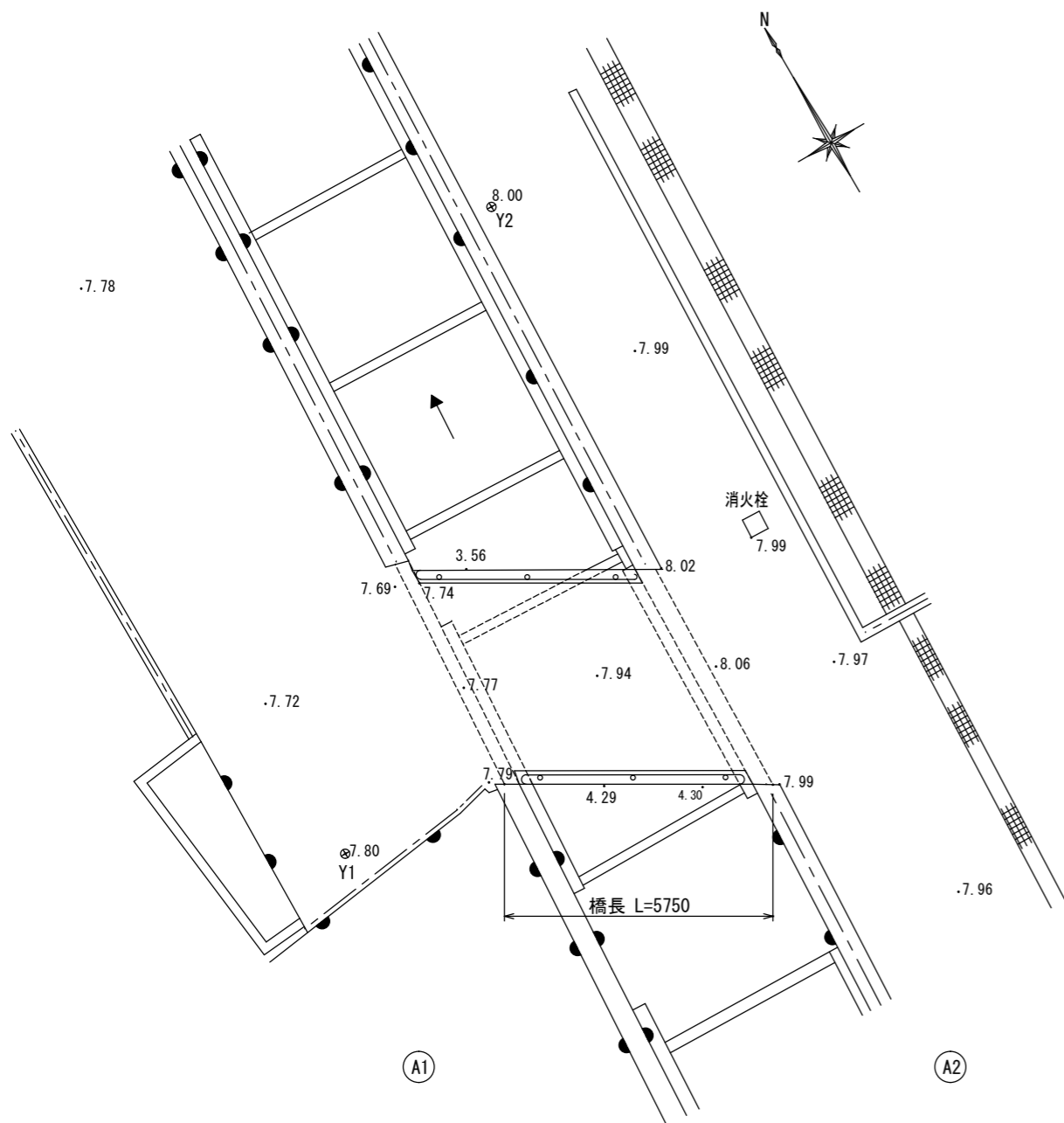


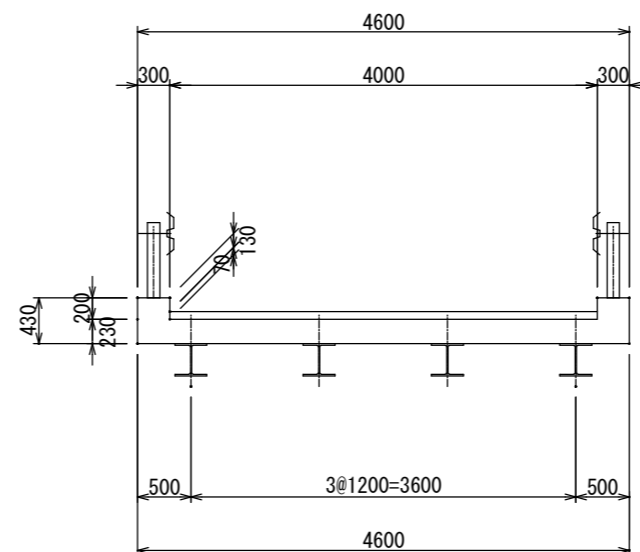
現況一般図

朝倉263号線1号橋

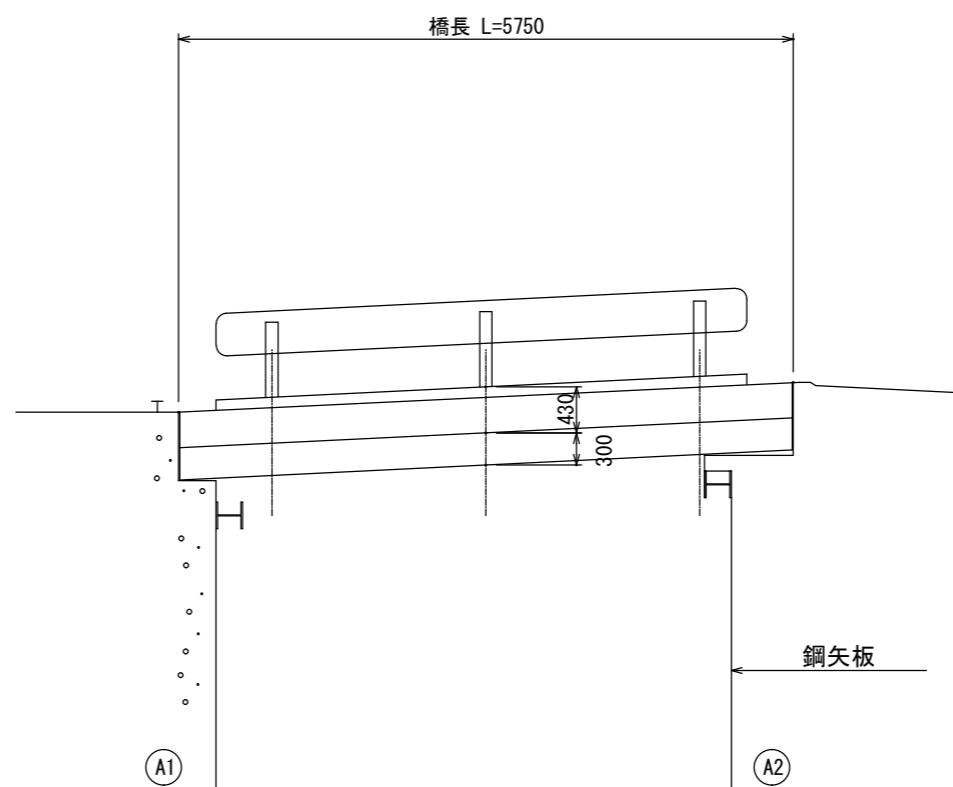
平面図 S=1/100



標準断面図 S=1/50



側面図 S=1/50



位置図



橋梁諸元

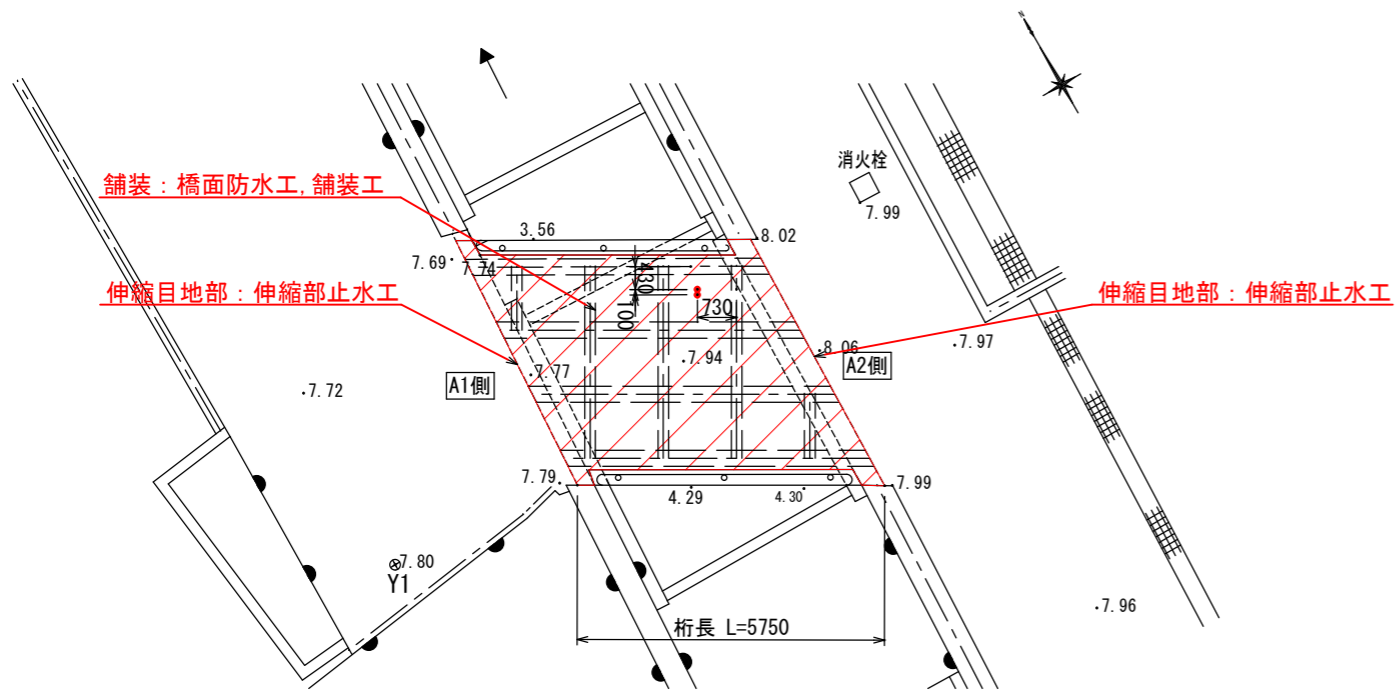
橋種	単純鋼桁橋
適用示方書	不明
規格・設計荷重	不明
橋長	5.750m
有効幅員	4.000m
下部工及び基礎工形式	橋台：不明(水路形式) 基礎形式：不明
竣工年月	不明

工事名	朝倉263号線1号橋補修工事			
種別	現況一般図			
事業名	課長	課長補佐	係長	設計
令和6年度				
高知市都市建設部道路整備課				

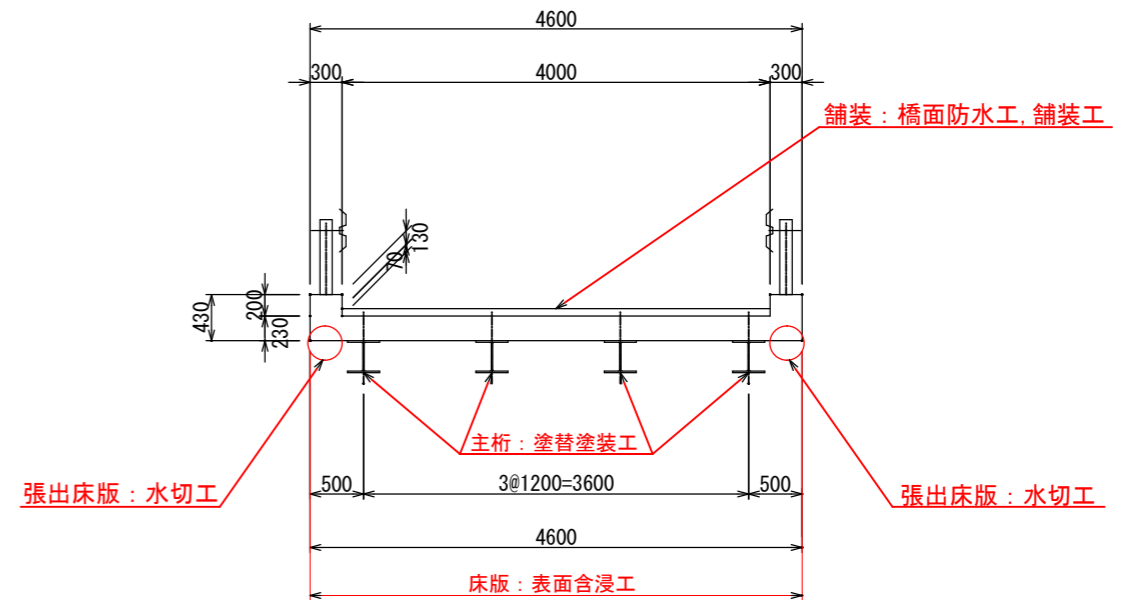
補修一般図

朝倉263号線1号橋

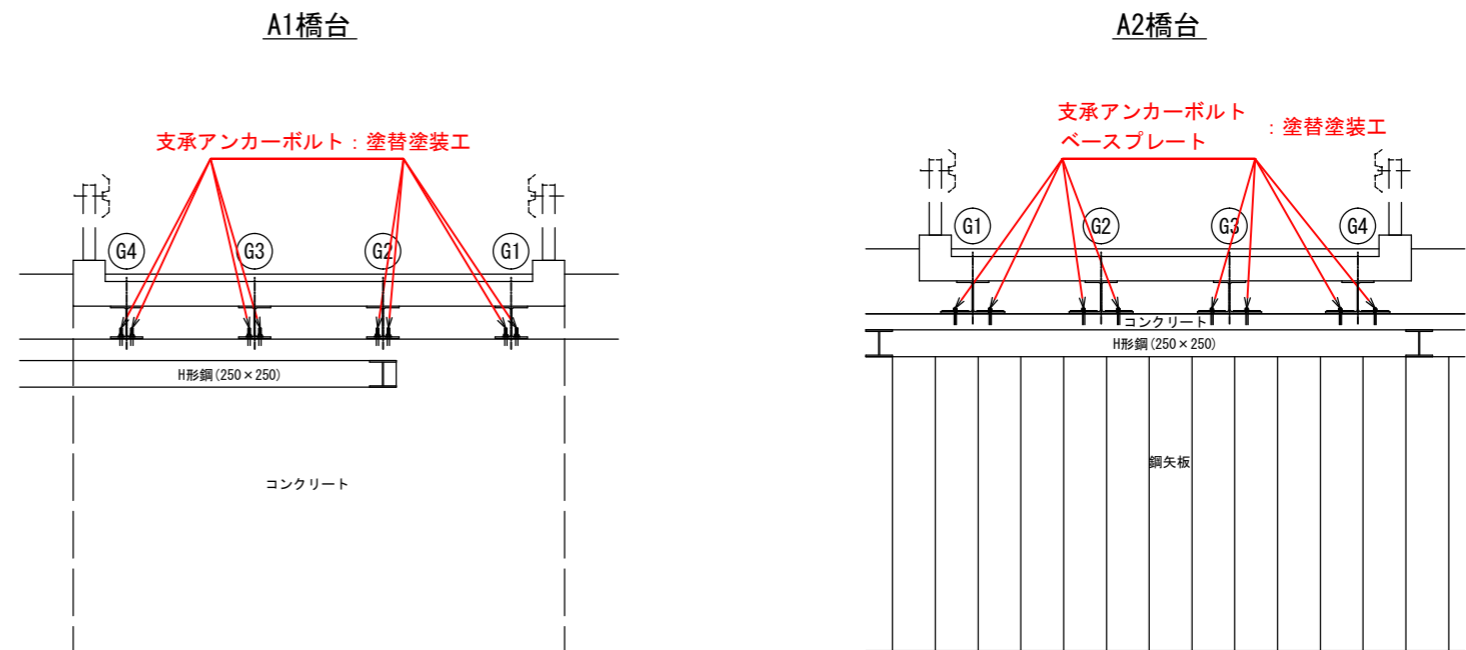
平面図 S=1/100



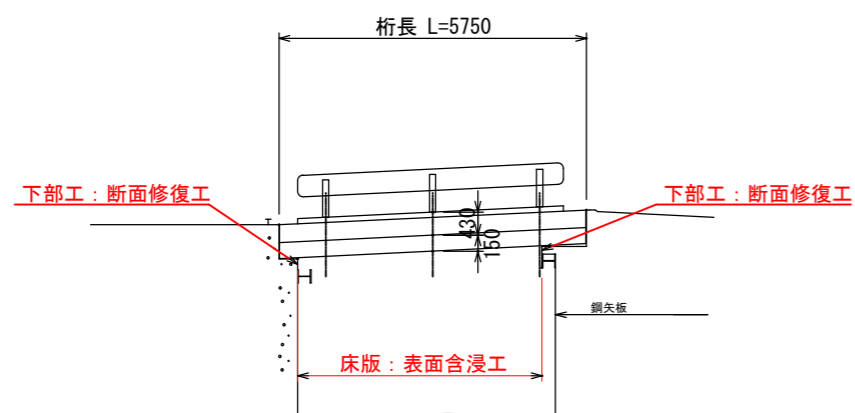
標準断面図 S=1/50



下部工正面図 S=1/50



側面図 S=1/100

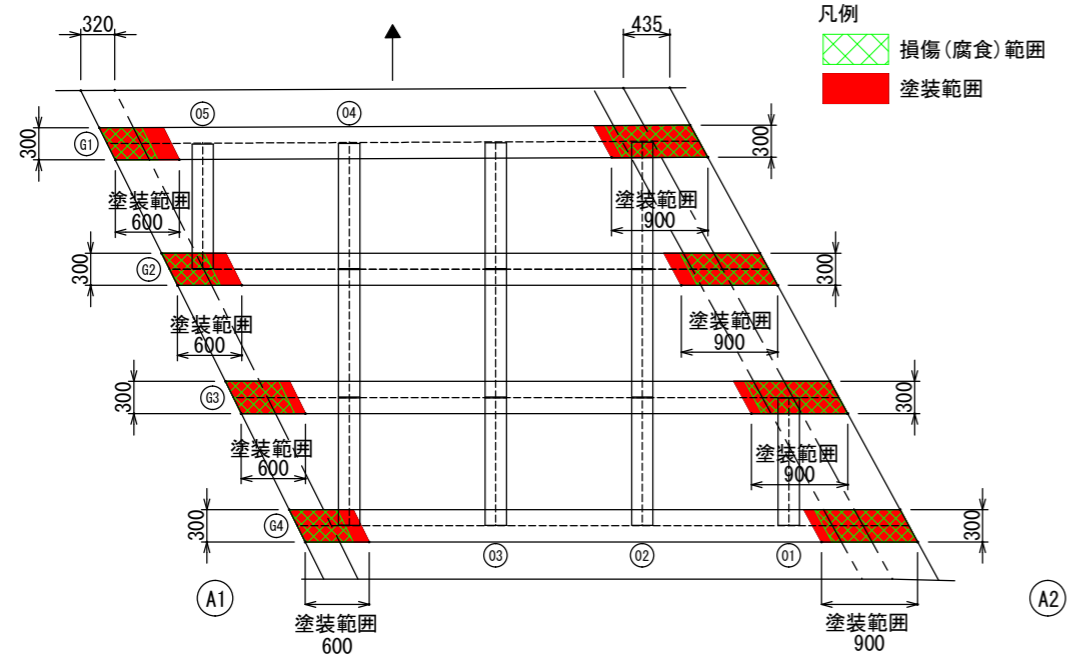


工事名	朝倉263号線1号橋補修工事			
種別	補修一般図			
事業名	課長	課長補佐	係長	設計
令和6年度				
高知市都市建設部道路整備課				

上部工補修図(1) 塗替塗装工

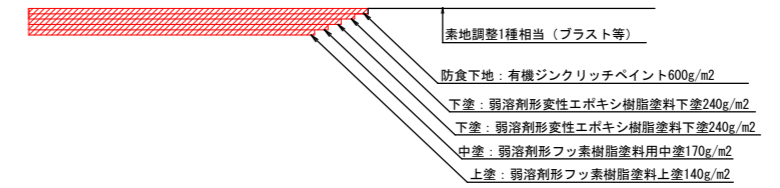
朝倉263号線1号橋

塗装平面図 S=1/25

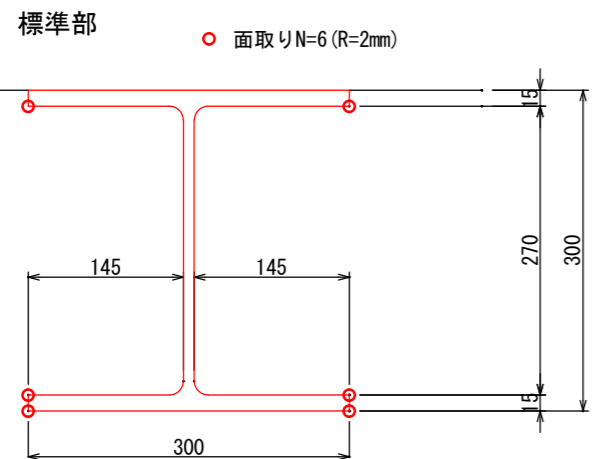
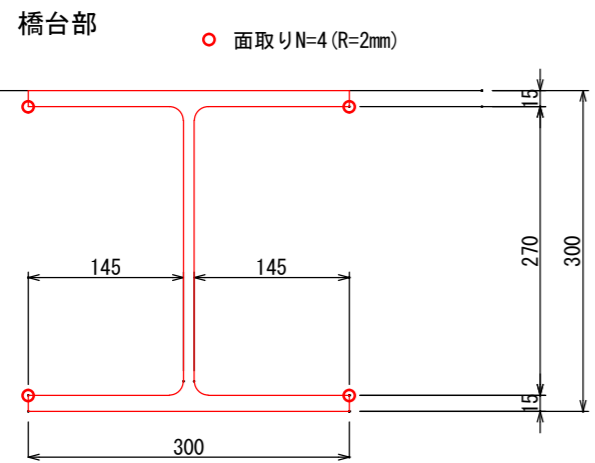


塗装構成

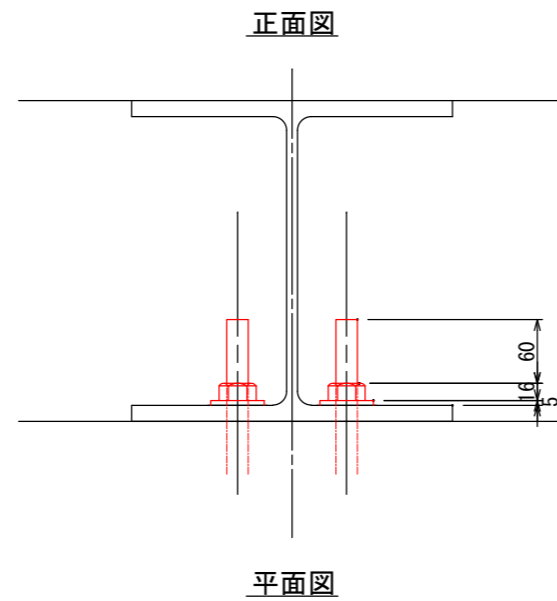
Rc-I



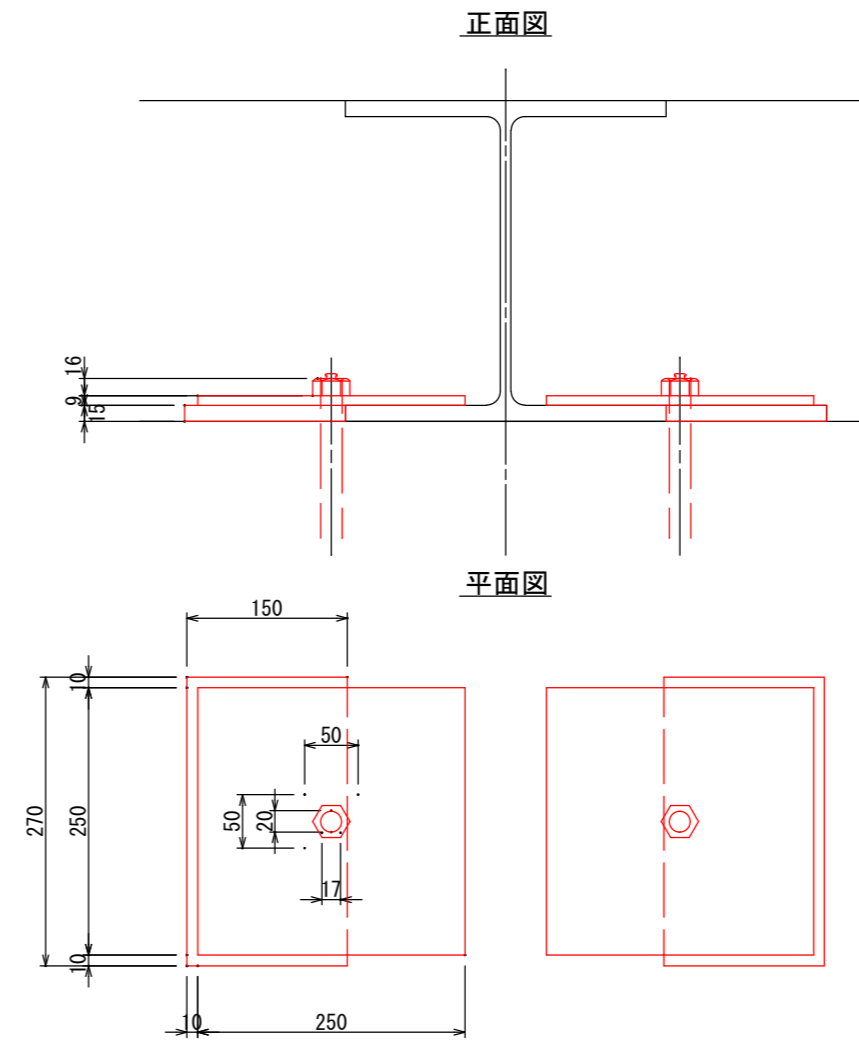
主桁 標準断面 S=1/5



支承アンカーボルト部 (A1側) S=1/5



支承アンカーボルト部 (A2側) S=1/5



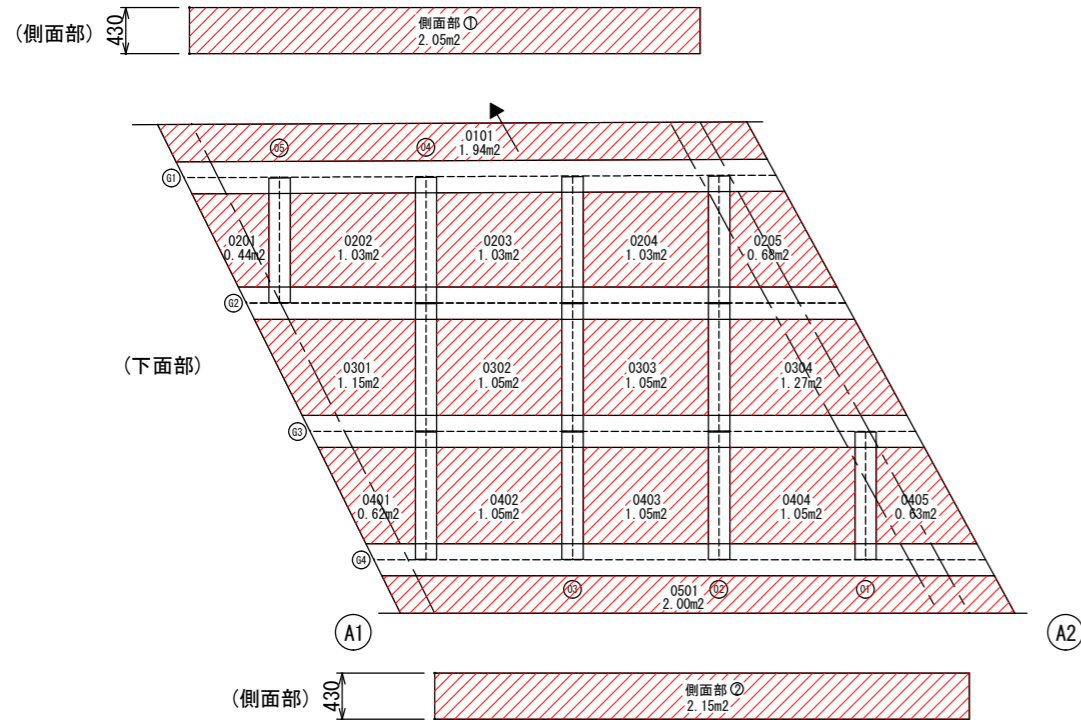
工事名	朝倉263号線1号橋補修工事			
種別	上部工補修図(1)			
事業名	課長	課長補佐	係長	設計
令和6年度				
高知市都市建設部道路整備課				

上部工補修図(2)

朝倉263号線1号橋

表面含浸工 S=1/50
 高分子系浸透性防水材塗布
 アイゾールEX同等品

床版平面図・側面展開図
 下面部・側面部

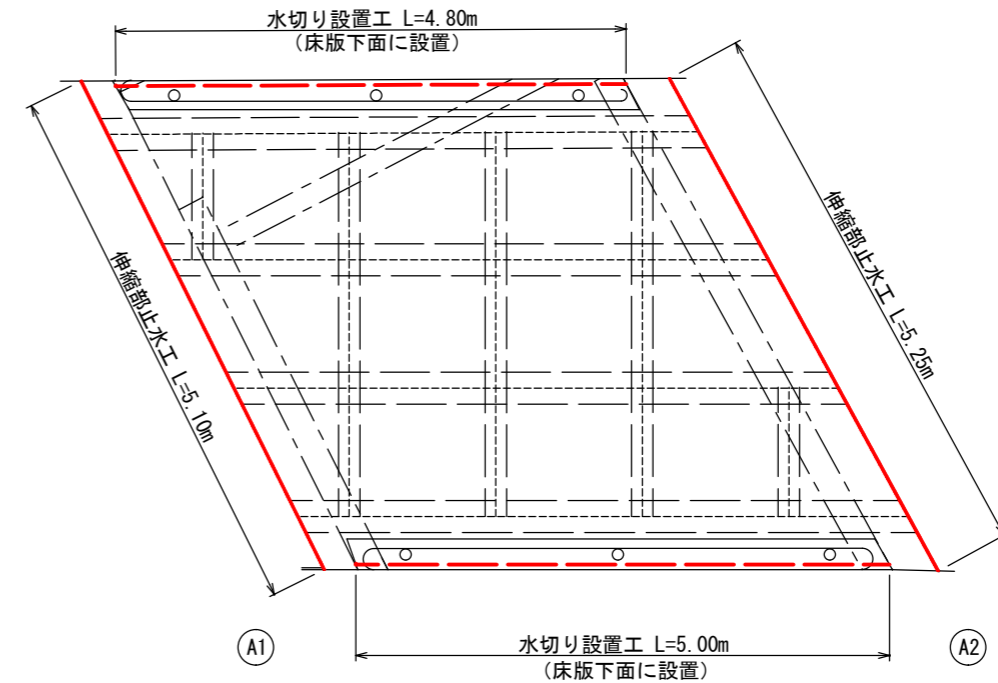


表面含浸工 一覧表

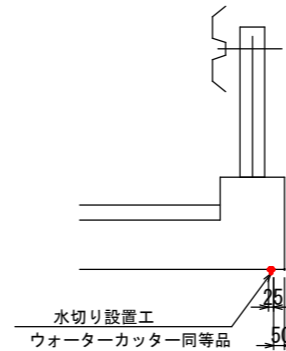
番号(名称)	面積(m ²)
0101	1.94
0201	0.44
0202	1.03
0203	1.03
0204	1.03
0205	0.68
0301	1.15
0302	1.05
0303	1.05
0304	1.27
0305	0.83
0401	0.62
0402	1.05
0403	1.05
0404	1.05
0405	0.63
0501	2.00
側面部①	2.05
側面部②	2.15
合計	21.27

水切り設置工・伸縮部止水工

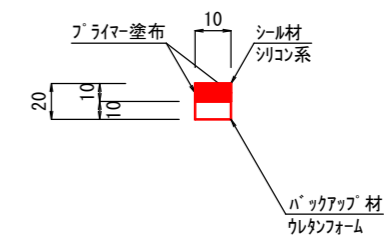
床版平面図
 橋面部



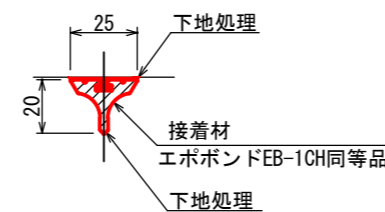
水切り設置工
 (ウォーターカッター同等品)



伸縮部止水工



水切り材詳細図 S=1:2



工事名	朝倉263号線1号橋補修工事			
種別	上部工補修図(2)			
事業名	課長	課長補佐	係長	設計
令和6年度				
高知市都市建設部道路整備課				

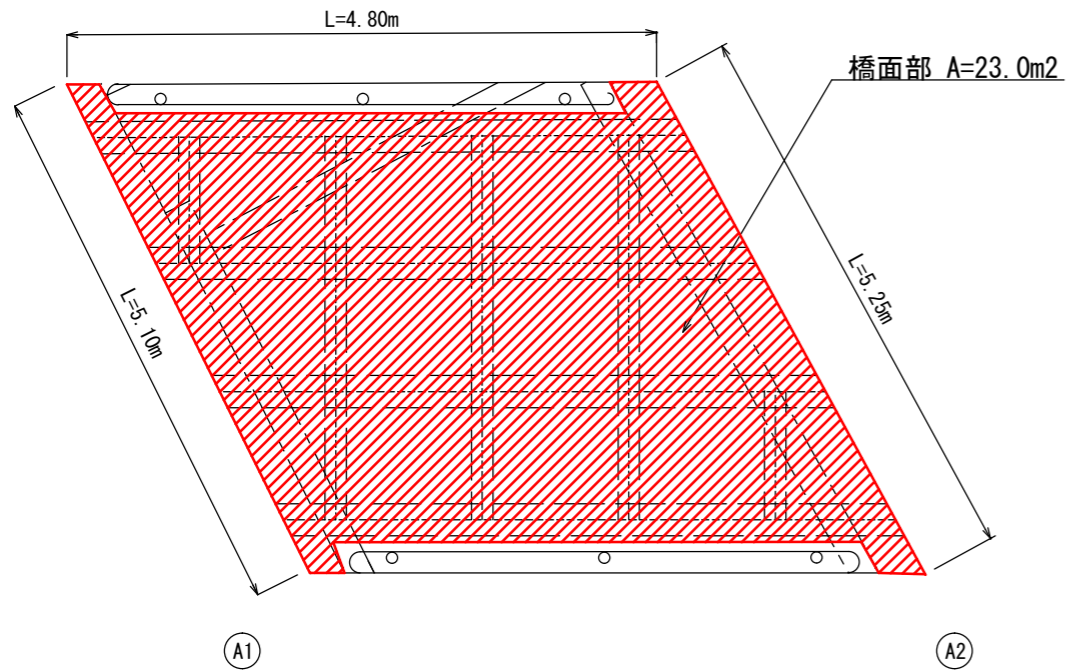
上部工補修図(3)

朝倉263号線1号橋

橋面防水工 S=1/50

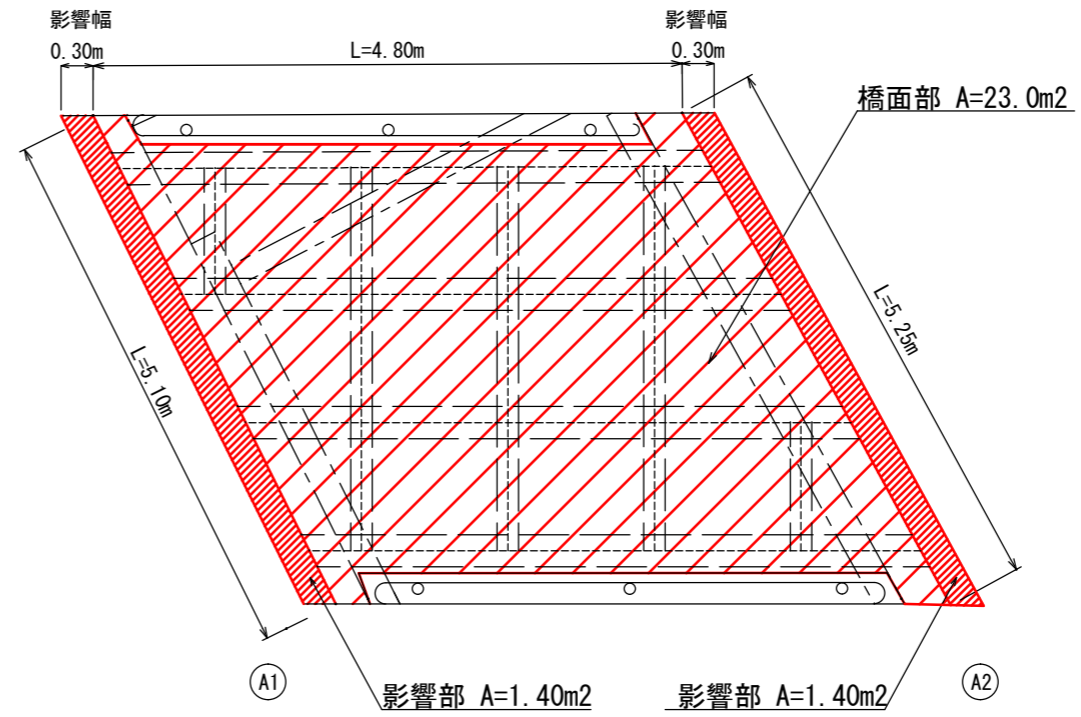
防水層(塗膜系防水層)
塗膜系防水材塗布

床版平面図



舗装工 S=1/50

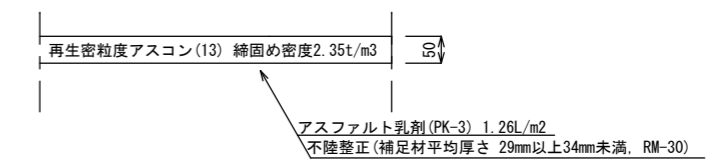
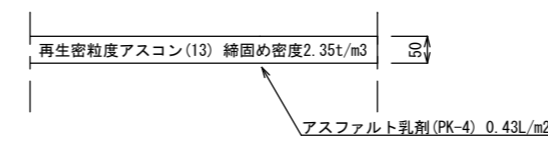
床版平面図



舗装構成 S=1/10

橋面部(舗装幅員4m以上)

影響部(舗装幅員4m以上)



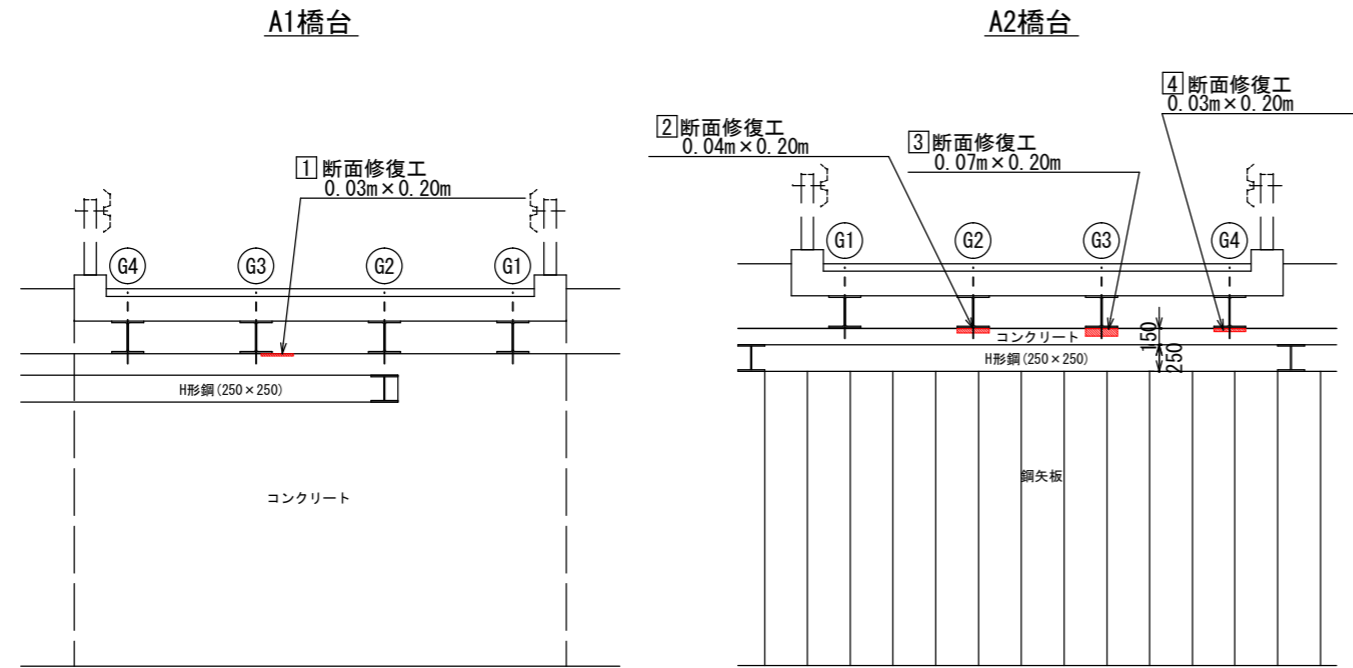
工事名	朝倉263号線1号橋補修工事			
種別	上部工補修図(3)			
事業名		課長	課長補佐	係長
令和6年度				
高知市都市建設部道路整備課				

下部工補修図

断面修復工

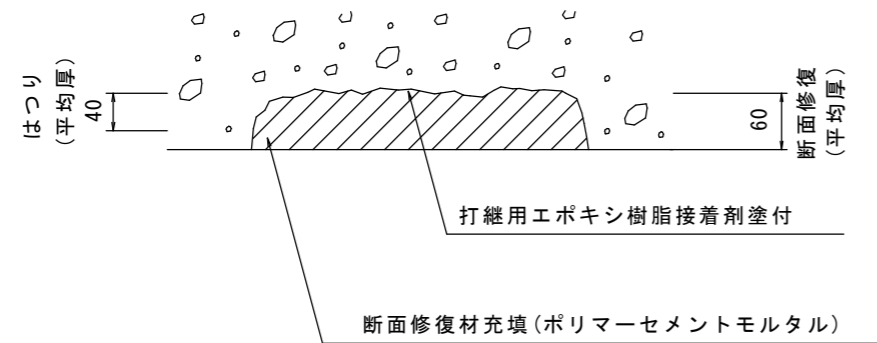
朝倉263号線1号橋

下部工正面図 S=1/50



断面修復工 詳細図

S=1 : Free

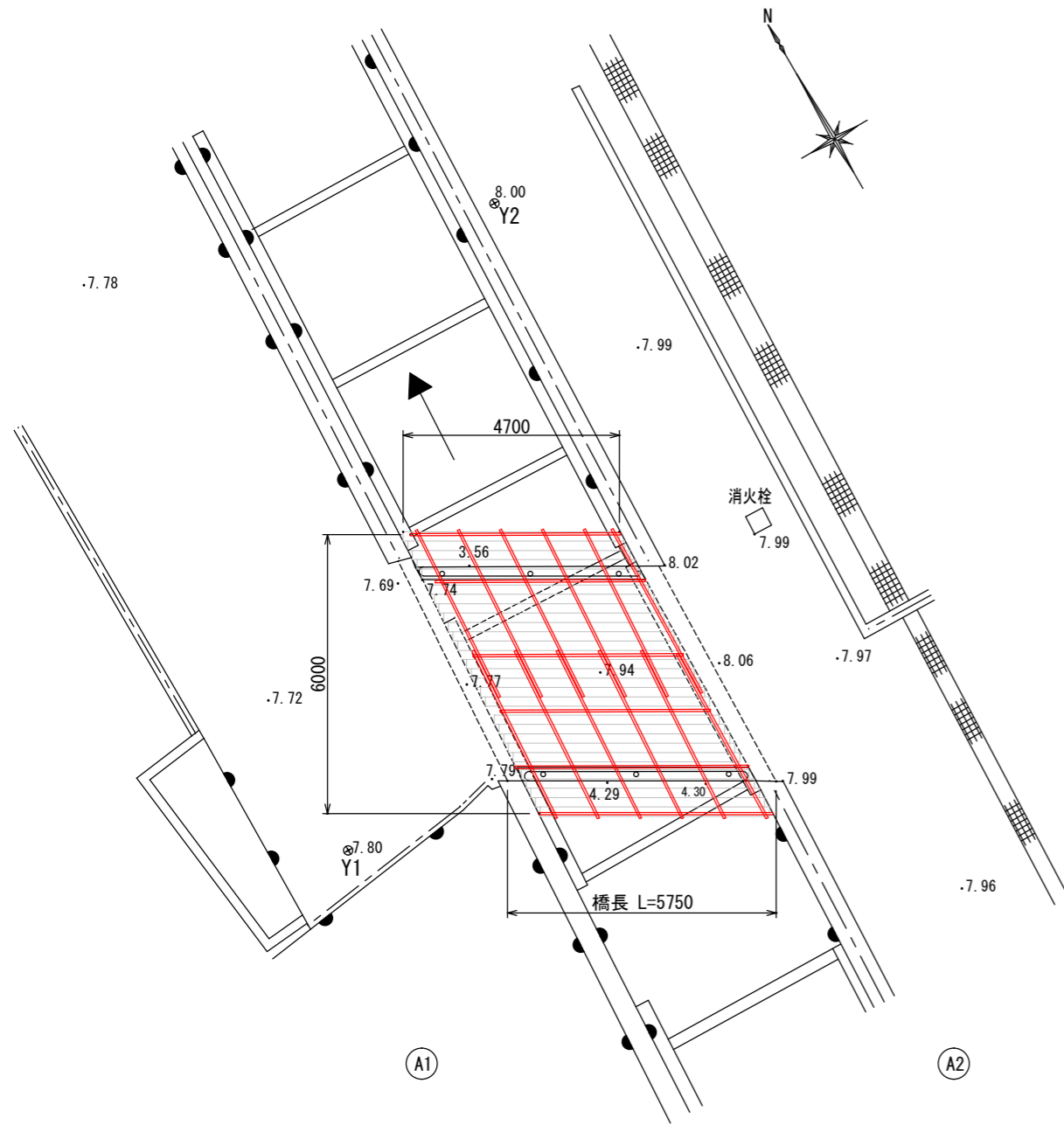


工事名	朝倉263号線1号橋補修工事			
種別	下部工補修図			
事業名	課長	課長補佐	係長	設計
令和6年度				
高知市都市建設部道路整備課				

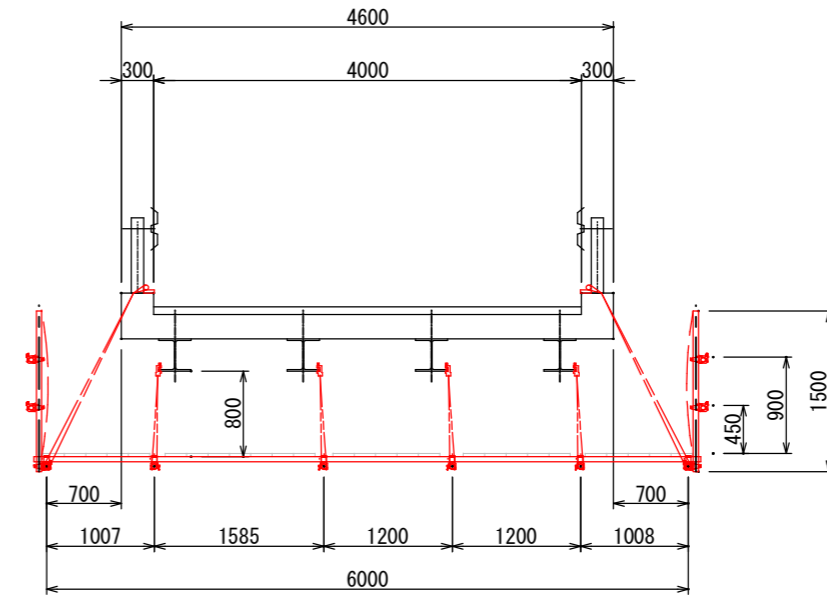
仮設計画図(参考図)

朝倉263号線1号橋

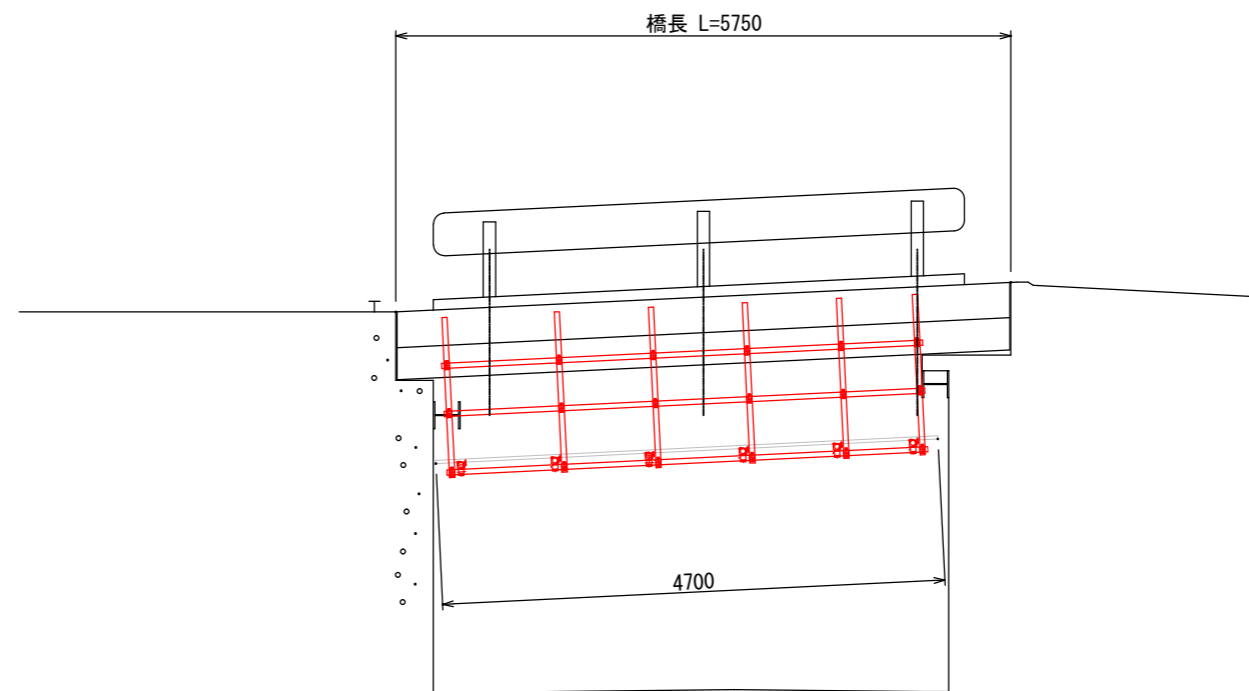
平面図 S=1/100
吊足場



標準断面図 S=1/50
吊足場



側面図 S=1/50
吊足場



工事名	朝倉263号線1号橋補修工事			
種別	仮設計画図(参考図)			
事業名	課長	課長補佐	係長	設計
令和6年度				
高知市都市建設部道路整備課				