

# 南海中学校駐輪場屋根等改修工事

南海中学校駐輪場屋根等改修工事 特記仕様書

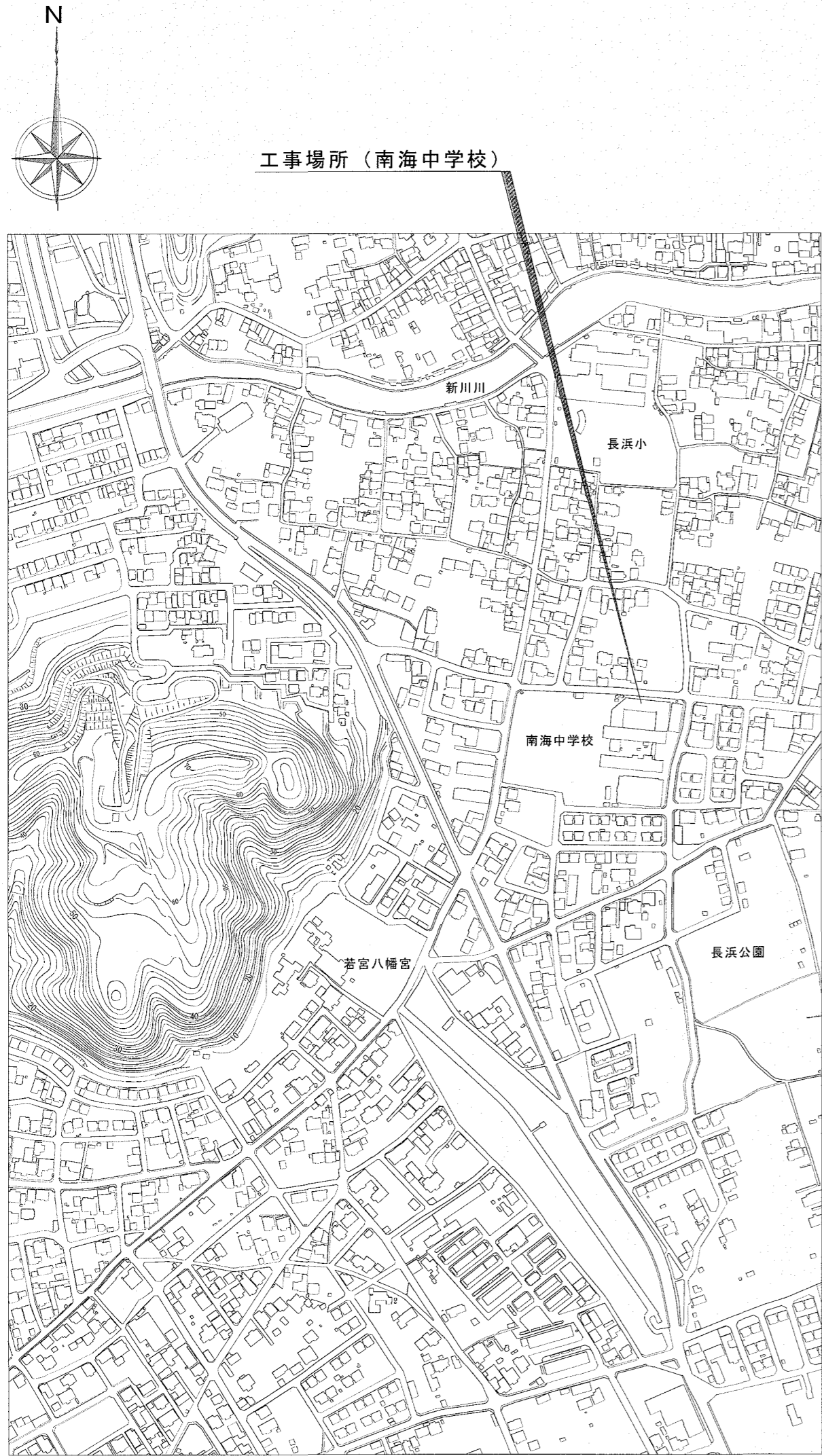
Table with 2 columns: 項目 (Item) and 特記事項 (Special Notes). Includes sections for 工事概要 (Project Overview), 建築工事仕様 (Construction Specifications), and 適用基準 (Applicable Standards).

Table with 2 columns: 項目 (Item) and 特記事項 (Special Notes). Includes sections for 配置人員の資格 (Staff Qualifications), 工事安全計画書 (Safety Plan), 統括安全衛生管理 (Safety Management), 発生材の処理 (Waste Handling), 再生資源利用 (Resource Recycling), 工事の保険 (Insurance), 契約保証 (Contract Guarantee), 石綿含有建材の調査 (Asbestos Survey), and 事前調査 (Pre-survey).

Table with 2 columns: 項目 (Item) and 特記事項 (Special Notes). Includes sections for 19 施工数量調査 (Construction Quantity Survey), 21 化学物質の室内濃度の測定 (Indoor Chemical Concentration Measurement), 22 直接仮設の養生 (Direct Temporary Protection), 23 建築材料等 (Building Materials), 24 特別な材料の工法 (Special Material Methods), 25 風圧力 (Wind Pressure), and 26 仕上面の出隅処理 (Corner Treatment).

<p>27 事業損失補償</p> <p>28 完成時の提出図書</p> <p>29 完成写真</p> <p>30 別途設備工事との取合い</p> <p>31 撤去部分</p> <p>32 不当要求等への対応</p> <p>33 消防計画</p> <p>34 工事特性等</p>	<p>※現場説明書による。</p> <p>・完成図(作成範囲・配置図・平面図・立面図・断面図・仕上表) [1.9.1][1.9.2]</p> <p>・完成図(CADデータ)の提出 ※する(CD-R等)・しない) [1.9.3]</p> <p>・保安に関する資料(提出部数 ※2部・部) [1.9.3]</p> <p>上記のほか、使用材料のメーカー名、品番、色(マンセル値等)をCADデータ等で監督職員に提出する。また、工種別下請負者の一覧表を提出する。</p> <p>○施工図、施工計画書 [1.9.2]</p> <p>提出した施工図及び施工計画書の著作権に保つる当該建物に限る使用権は、発注者に移譲するものとする。</p> <p>下表のものを監督職員に提出する。</p> <table border="1"> <tr> <th>位置</th> <th>分類・規格</th> <th>撮影枚数</th> <th>部数</th> <th>原簿の大きさ(mm)</th> </tr> <tr> <td>・各室</td> <td>手札版(L版)</td> <td>※2枚・枚</td> <td>※1部・部</td> <td>・100×125以上</td> </tr> <tr> <td>・外部</td> <td>キャビネ版</td> <td>※4枚・枚</td> <td>※1部・部</td> <td>・24×36以上</td> </tr> <tr> <td>・外部</td> <td>半切パネル(木製枠※アルミ枠)</td> <td>※1枚・枚</td> <td>※1部・部</td> <td></td> </tr> <tr> <td>・</td> <td>スライド</td> <td></td> <td>※1部・部</td> <td></td> </tr> </table> <p>カラー・電子データ化(CD-R等)し、すべて提出する。 撮影箇所は監督職員と協議する。 上表のほか、監督職員指示の箇所をデジタルカメラにて撮影し、CD-R等にて提出する。 画像形式等 フォーマット: JPEG 画質: 標準 画像サイズ: 1024×768ピクセル程度</p> <p>施工範囲</p> <ul style="list-style-type: none"> <li>貫通孔、開口部の補強 ※下表・図示</li> <li>壁、天井の仕上材、下地材の切込み及び下地材の補強 ※下表・図示</li> <li>駆動装置が電動による建具類の2次配線及び操作スイッチ</li> <li>自動閉鎖装置取付け箇所の切込み及び補強</li> </ul> <table border="1"> <thead> <tr> <th>補強種別</th> <th>内容</th> </tr> </thead> <tbody> <tr> <td rowspan="2">貫通孔、開口部の補強</td> <td>梁</td> </tr> <tr> <td>壁</td> </tr> <tr> <td rowspan="2">壁切込み及び補強</td> <td>スラブ</td> </tr> <tr> <td>天井切込み及び補強</td> </tr> </tbody> </table> <p>○貫通孔、開口部の補強</p> <p>○壁切込み及び補強</p> <p>○天井切込み及び補強</p>	位置	分類・規格	撮影枚数	部数	原簿の大きさ(mm)	・各室	手札版(L版)	※2枚・枚	※1部・部	・100×125以上	・外部	キャビネ版	※4枚・枚	※1部・部	・24×36以上	・外部	半切パネル(木製枠※アルミ枠)	※1枚・枚	※1部・部		・	スライド		※1部・部		補強種別	内容	貫通孔、開口部の補強	梁	壁	壁切込み及び補強	スラブ	天井切込み及び補強	<p>5 監督職員の備品等</p> <p>⑥ 工事用水・電力</p> <p>⑦ 仮囲い</p> <p>⑧ 仮設物撤去後の整地・跡片付け</p> <p>⑨ 素地ごしらえ</p> <p>⑩ 錆止め塗料の種別</p>	<p>備品等の設置 [2.4.1]</p> <table border="1"> <tr> <th>備品の種類</th> <th>機・椅子</th> <th>書棚</th> <th>黒板</th> <th>PC</th> <th>掛時計</th> </tr> <tr> <td>数量</td> <td>組</td> <td>台</td> <td>枚</td> <td>台</td> <td>個</td> </tr> <tr> <th>備品の種類</th> <th>温度計</th> <th>ゴム長靴</th> <th>雨がっぱ</th> <th>保護帽</th> <th>懐中電灯</th> </tr> <tr> <td>数量</td> <td>個</td> <td>足</td> <td>着</td> <td>個</td> <td>個</td> </tr> <tr> <th>備品の種類</th> <th>衣類ロッカー</th> <th>冷暖房機器</th> <th>消火器</th> <th>湯沸器</th> <th>加入電話付風器</th> </tr> <tr> <td>数量</td> <td>人用</td> <td>台</td> <td>個</td> <td>台</td> <td>台</td> </tr> <tr> <th>備品の種類</th> <th>掃除具</th> <td></td> <td></td> <td></td> <td></td> </tr> <tr> <td>数量</td> <td>個</td> <td></td> <td></td> <td></td> <td></td> </tr> </table> <p>構内既存の施設(用水) ○利用できる (※有償・無償) ※利用できない</p> <p>構内既存の施設(電力) ○利用できる (※有償・無償) ※利用できない</p> <p>構内既存の施設を利用できる場合で、無償の場合は、下記a)~c)による。 a) 既存設備の水栓等から直接水を使用する場合は、監督職員と協議する。 b) 既存のコンセントから直接電力を使用する場合は、監督職員と協議する。 c) 工事用電源を既存建築物から分岐する場合は、原則、既設電盤の共用回路のコンセントからとする。なお、接続する回路の負荷状態を確認し、既設負荷への波及がないようにする。 また、漏電遮断器付コンセント等を使用し、安全の確保を図る。 構内既存の施設を利用できる場合で、有償の場合は、上記a)~c)に下記d)~e)を加える。 d) 工事用電源は、既存設備に量水器を付けて、仮設配管を敷き使用するものとする。 e) 工事用電力は、原則、既存設備に電力計を付けて、仮設配電盤を設置し、使用するものとする。</p> <p>四国電力送配電網などの架空線に防護網の設置が必要な場合は、監督職員と協議する。</p> <p>※図示</p> <p>※原形の復旧</p> <p>・良土にて設計地盤まで盛土整地する。 範囲(図示) 厚さ( ) [2.5.1]</p> <p>塗装改修工事</p> <p>1 一般事項</p> <p>② 下地調整</p> <p>④ 錆止め塗料の種別</p>	備品の種類	機・椅子	書棚	黒板	PC	掛時計	数量	組	台	枚	台	個	備品の種類	温度計	ゴム長靴	雨がっぱ	保護帽	懐中電灯	数量	個	足	着	個	個	備品の種類	衣類ロッカー	冷暖房機器	消火器	湯沸器	加入電話付風器	数量	人用	台	個	台	台	備品の種類	掃除具					数量	個					<p>⑤ 塗装の種別</p> <p>① 長尺金属板葺</p> <p>② 折板葺</p> <p>③ 粘土瓦葺</p> <p>④ とい</p> <p>⑤ ルーフドレン</p>	<p>[7.3.2, 7.5.2~7.13.2][表7.5.1~表7.13.1]</p> <table border="1"> <thead> <tr> <th>略号</th> <th>塗装</th> <th>塗面</th> <th>塗替え</th> <th>新規</th> </tr> </thead> <tbody> <tr> <td>○SOP</td> <td>合成樹脂調合ペイント塗</td> <td>木部(屋外)</td> <td>※B種</td> <td>※A種</td> </tr> <tr> <td></td> <td>塗料の種類 ※1種</td> <td>木部(屋内)</td> <td>※B種</td> <td>※B種</td> </tr> <tr> <td></td> <td></td> <td>鉄鋼面</td> <td>※B種</td> <td>※B種・A種</td> </tr> <tr> <td></td> <td></td> <td>亜鉛めっき鋼面</td> <td>※B種</td> <td>※B種</td> </tr> <tr> <td></td> <td></td> <td>鋼製建具(亜鉛めっき鋼面)</td> <td>※A種</td> <td>※B種</td> </tr> <tr> <td>・CL</td> <td>クリヤラッカー塗</td> <td></td> <td>※B種</td> <td>※A種</td> </tr> <tr> <td>・NAD</td> <td>アクリル樹脂系非水分散形塗料塗</td> <td></td> <td>※B種</td> <td>※A種</td> </tr> <tr> <td>・DP</td> <td>耐候性塗料塗</td> <td>上塗り塗料等級</td> <td></td> <td></td> </tr> <tr> <td></td> <td></td> <td>・1級・2級</td> <td>鉄鋼面</td> <td>表7.8.1</td> </tr> <tr> <td></td> <td></td> <td>・3級</td> <td>亜鉛めっき鋼面</td> <td>表7.8.2</td> </tr> <tr> <td></td> <td></td> <td></td> <td>コンクリート面及びECP面</td> <td>・A-2・B-2</td> </tr> <tr> <td></td> <td></td> <td></td> <td></td> <td>・A-1・B-1</td> </tr> <tr> <td></td> <td></td> <td></td> <td></td> <td>・C-2</td> </tr> <tr> <td></td> <td></td> <td></td> <td></td> <td>・C-1</td> </tr> <tr> <td>・EP-G</td> <td>つや有合成樹脂エマルジョンペイント塗</td> <td>コンクリート面</td> <td>※B種</td> <td>※B種・A種</td> </tr> <tr> <td></td> <td></td> <td>モルタル面</td> <td>※B種</td> <td>※B種・A種</td> </tr> <tr> <td></td> <td></td> <td>アスファルト面</td> <td>※B種</td> <td>※B種・A種</td> </tr> <tr> <td></td> <td></td> <td>せつこうボード面</td> <td>※B種</td> <td>※B種・A種</td> </tr> <tr> <td></td> <td></td> <td>その他ボード面</td> <td>※B種</td> <td>※B種・A種</td> </tr> <tr> <td></td> <td></td> <td>屋内木部</td> <td>※A種</td> <td>※A種</td> </tr> <tr> <td></td> <td></td> <td>屋内鉄鋼面</td> <td>※B種</td> <td>※A種・B種</td> </tr> <tr> <td></td> <td></td> <td>屋内亜鉛めっき鋼面</td> <td>※A種</td> <td>※A種・B種</td> </tr> <tr> <td>・EP</td> <td>合成樹脂エマルジョンペイント塗</td> <td>コンクリート面</td> <td>※B種</td> <td>※B種</td> </tr> <tr> <td></td> <td></td> <td>モルタル面</td> <td>※B種</td> <td>※B種</td> </tr> <tr> <td></td> <td></td> <td>アスファルト面</td> <td>※B種</td> <td>※B種</td> </tr> <tr> <td></td> <td></td> <td>せつこうボード面</td> <td>※B種</td> <td>※B種</td> </tr> <tr> <td></td> <td></td> <td>その他ボード面</td> <td>※B種</td> <td>※B種</td> </tr> <tr> <td>・UC</td> <td>ウレタン樹脂ワニス塗</td> <td></td> <td>※B種</td> <td>※B種</td> </tr> <tr> <td>・STEIN</td> <td>ビグメントステイン塗</td> <td></td> <td>表7.12.1</td> <td>表7.12.1</td> </tr> <tr> <td>・OS</td> <td>オイルステイン塗(OS)</td> <td></td> <td></td> <td></td> </tr> <tr> <td>・WP</td> <td>木材保護塗料塗</td> <td></td> <td>※B種</td> <td>※B種</td> </tr> <tr> <td>CL</td> <td>A種の塗料の種類</td> <td></td> <td></td> <td></td> </tr> <tr> <td>UC</td> <td>着色</td> <td></td> <td>適用する</td> <td></td> </tr> <tr> <td>OS</td> <td>仕様</td> <td></td> <td></td> <td>図示</td> </tr> </tbody> </table> <p>屋根及びい工事</p> <p>1 長尺金属板葺 (13.2.2)(13.2.3)(表13.2.1)</p> <table border="1"> <thead> <tr> <th>施工箇所</th> <th>板及びコイルの種類</th> <th>塗膜の耐久性、めっき付着量等の種類及び記号</th> <th>厚さ(mm)</th> <th>屋根葺形式</th> <th>葺板の寸法・厚</th> <th>下地</th> <th>留付方法</th> </tr> </thead> <tbody> <tr> <td></td> <td>※JIS G 3322の屋根用コイル</td> <td></td> <td></td> <td>・心木なし瓦葺葺 ・立平葺・横葺</td> <td></td> <td></td> <td></td> </tr> </tbody> </table> <p>下葺材料</p> <ul style="list-style-type: none"> <li>・アスファルトルーフィング940</li> <li>・改質アスファルトルーフィング下葺材(一般タイプ・複層材タイプ・粘着層付タイプ)</li> </ul> <p>工法</p> <p>建築基準法に基づく風圧力の(※1・1.15・1.3)倍の風圧力に対して構造耐力上安全である工法 横葺きの場合は納め、つかみ込み納め、くはらば包み納め</p> <p>(13.3.2)(表13.2.1)</p> <p>② 折板葺</p> <table border="1"> <thead> <tr> <th>施工箇所</th> <th>形式</th> <th>タフトフレーム(mm)山高</th> <th>山ピッチ</th> <th>耐力による区分</th> <th>材料による区分</th> <th>厚さ(mm)</th> <th>軒先板</th> <th>耐火性能</th> </tr> </thead> <tbody> <tr> <td>駐輪場</td> <td>○重ね形</td> <td>85</td> <td>200</td> <td>程度</td> <td>※鋼板製</td> <td>0.6</td> <td>・有り</td> <td>・30分</td> </tr> <tr> <td></td> <td>○はげ絡め形</td> <td></td> <td></td> <td></td> <td>・アルミ合</td> <td></td> <td>・無し</td> <td>・無し</td> </tr> <tr> <td></td> <td>○かん合形</td> <td></td> <td></td> <td></td> <td>合金製</td> <td></td> <td></td> <td></td> </tr> </tbody> </table> <p>材料 板及びコイルの種類 (JIS G 3322) 塗膜の耐久性、めっき付着量等の種類及び記号 (AZ150) タイフトフレームにJIS G 3302以外の鋼材を直接外気の影響を受けない屋内の場合の表面処理 ※表14.2.2のF種</p> <p>断熱材張り・適用する(種別) 厚さ(mm): 防火性能: 時間: (13.3.3)</p> <p>工法 建築基準法に基づく風圧力の(※1・1.15・1.3)倍の風圧力に対して構造耐力上安全である工法 折板のくはらば納め ※くはらば包みによる方法</p> <p>③ 粘土瓦葺</p> <table border="1"> <thead> <tr> <th>施工箇所</th> <th>種類</th> <th>製法による区分</th> <th>形状による区分</th> <th>寸法による区分</th> <th>大きさ</th> <th>産地</th> <th>役物の種類</th> <th>留め付け方法</th> <th>留め付け方法</th> </tr> </thead> <tbody> <tr> <td></td> <td></td> <td></td> <td></td> <td></td> <td></td> <td></td> <td></td> <td></td> <td></td> </tr> </tbody> </table> <p>種類、大きさ、産地、役物の種類等 ※図示 (13.4.2)</p> <p>瓦棧木 ※13.4.2(2)による (13.4.2)</p> <p>棟補強用心材 ※13.4.2(3)による (13.4.2)</p> <p>瓦緊結用釘又はねじ 種類、径、長さ: (13.4.3)</p> <p>棟補強等に使用する金物等 材質: ※ステンレス製 溶解亜鉛めっき処理を行った鋼製 形状、寸法、留め付け方法: (13.4.3)</p> <p>工法 建築基準法に基づく風圧力の(※1・1.15・1.3)倍の風圧力に対して構造耐力上安全である工法 建築基準法に対応した瓦の緊結方法などの工法 ※図示 (13.5.2)(表13.5.1)</p> <table border="1"> <thead> <tr> <th>材種</th> <th>寸法</th> <th>施工箇所</th> </tr> </thead> <tbody> <tr> <td>・硬質ポリ塩化ビニル管(VP)</td> <td></td> <td>※たてどい</td> </tr> <tr> <td>・硬質ポリ塩化ビニル管カラー(おVP)</td> <td></td> <td>※たてどい</td> </tr> <tr> <td>・硬質塩化ビニル雨どい</td> <td></td> <td>※軒どい・たてどい</td> </tr> <tr> <td>・表面処理鋼板</td> <td></td> <td>・軒どい</td> </tr> <tr> <td>・塗膜の種類</td> <td></td> <td>・たてどい</td> </tr> <tr> <td>・耐酸被覆鋼板</td> <td></td> <td></td> </tr> </tbody> </table> <p>受け、掴み金物等の付属金物の材質 ※ステンレス製 溶解亜鉛めっき (13.5.2)</p> <p>鋼管製といの防露巻き工法 ※表13.5.4による (13.5.3)</p> <p>防露材のホルムアルデヒド放散量 ※F☆☆☆☆ (13.5.2)</p> <p>④ とい</p> <p>⑤ ルーフドレン</p> <ul style="list-style-type: none"> <li>・鋼製(評価名簿による)</li> <li>・ステンレス製 (13.5.2)</li> </ul>	略号	塗装	塗面	塗替え	新規	○SOP	合成樹脂調合ペイント塗	木部(屋外)	※B種	※A種		塗料の種類 ※1種	木部(屋内)	※B種	※B種			鉄鋼面	※B種	※B種・A種			亜鉛めっき鋼面	※B種	※B種			鋼製建具(亜鉛めっき鋼面)	※A種	※B種	・CL	クリヤラッカー塗		※B種	※A種	・NAD	アクリル樹脂系非水分散形塗料塗		※B種	※A種	・DP	耐候性塗料塗	上塗り塗料等級					・1級・2級	鉄鋼面	表7.8.1			・3級	亜鉛めっき鋼面	表7.8.2				コンクリート面及びECP面	・A-2・B-2					・A-1・B-1					・C-2					・C-1	・EP-G	つや有合成樹脂エマルジョンペイント塗	コンクリート面	※B種	※B種・A種			モルタル面	※B種	※B種・A種			アスファルト面	※B種	※B種・A種			せつこうボード面	※B種	※B種・A種			その他ボード面	※B種	※B種・A種			屋内木部	※A種	※A種			屋内鉄鋼面	※B種	※A種・B種			屋内亜鉛めっき鋼面	※A種	※A種・B種	・EP	合成樹脂エマルジョンペイント塗	コンクリート面	※B種	※B種			モルタル面	※B種	※B種			アスファルト面	※B種	※B種			せつこうボード面	※B種	※B種			その他ボード面	※B種	※B種	・UC	ウレタン樹脂ワニス塗		※B種	※B種	・STEIN	ビグメントステイン塗		表7.12.1	表7.12.1	・OS	オイルステイン塗(OS)				・WP	木材保護塗料塗		※B種	※B種	CL	A種の塗料の種類				UC	着色		適用する		OS	仕様			図示	施工箇所	板及びコイルの種類	塗膜の耐久性、めっき付着量等の種類及び記号	厚さ(mm)	屋根葺形式	葺板の寸法・厚	下地	留付方法		※JIS G 3322の屋根用コイル			・心木なし瓦葺葺 ・立平葺・横葺				施工箇所	形式	タフトフレーム(mm)山高	山ピッチ	耐力による区分	材料による区分	厚さ(mm)	軒先板	耐火性能	駐輪場	○重ね形	85	200	程度	※鋼板製	0.6	・有り	・30分		○はげ絡め形				・アルミ合		・無し	・無し		○かん合形				合金製				施工箇所	種類	製法による区分	形状による区分	寸法による区分	大きさ	産地	役物の種類	留め付け方法	留め付け方法											材種	寸法	施工箇所	・硬質ポリ塩化ビニル管(VP)		※たてどい	・硬質ポリ塩化ビニル管カラー(おVP)		※たてどい	・硬質塩化ビニル雨どい		※軒どい・たてどい	・表面処理鋼板		・軒どい	・塗膜の種類		・たてどい	・耐酸被覆鋼板		
位置	分類・規格	撮影枚数	部数	原簿の大きさ(mm)																																																																																																																																																																																																																																																																																																																																																														
・各室	手札版(L版)	※2枚・枚	※1部・部	・100×125以上																																																																																																																																																																																																																																																																																																																																																														
・外部	キャビネ版	※4枚・枚	※1部・部	・24×36以上																																																																																																																																																																																																																																																																																																																																																														
・外部	半切パネル(木製枠※アルミ枠)	※1枚・枚	※1部・部																																																																																																																																																																																																																																																																																																																																																															
・	スライド		※1部・部																																																																																																																																																																																																																																																																																																																																																															
補強種別	内容																																																																																																																																																																																																																																																																																																																																																																	
貫通孔、開口部の補強	梁																																																																																																																																																																																																																																																																																																																																																																	
	壁																																																																																																																																																																																																																																																																																																																																																																	
壁切込み及び補強	スラブ																																																																																																																																																																																																																																																																																																																																																																	
	天井切込み及び補強																																																																																																																																																																																																																																																																																																																																																																	
備品の種類	機・椅子	書棚	黒板	PC	掛時計																																																																																																																																																																																																																																																																																																																																																													
数量	組	台	枚	台	個																																																																																																																																																																																																																																																																																																																																																													
備品の種類	温度計	ゴム長靴	雨がっぱ	保護帽	懐中電灯																																																																																																																																																																																																																																																																																																																																																													
数量	個	足	着	個	個																																																																																																																																																																																																																																																																																																																																																													
備品の種類	衣類ロッカー	冷暖房機器	消火器	湯沸器	加入電話付風器																																																																																																																																																																																																																																																																																																																																																													
数量	人用	台	個	台	台																																																																																																																																																																																																																																																																																																																																																													
備品の種類	掃除具																																																																																																																																																																																																																																																																																																																																																																	
数量	個																																																																																																																																																																																																																																																																																																																																																																	
略号	塗装	塗面	塗替え	新規																																																																																																																																																																																																																																																																																																																																																														
○SOP	合成樹脂調合ペイント塗	木部(屋外)	※B種	※A種																																																																																																																																																																																																																																																																																																																																																														
	塗料の種類 ※1種	木部(屋内)	※B種	※B種																																																																																																																																																																																																																																																																																																																																																														
		鉄鋼面	※B種	※B種・A種																																																																																																																																																																																																																																																																																																																																																														
		亜鉛めっき鋼面	※B種	※B種																																																																																																																																																																																																																																																																																																																																																														
		鋼製建具(亜鉛めっき鋼面)	※A種	※B種																																																																																																																																																																																																																																																																																																																																																														
・CL	クリヤラッカー塗		※B種	※A種																																																																																																																																																																																																																																																																																																																																																														
・NAD	アクリル樹脂系非水分散形塗料塗		※B種	※A種																																																																																																																																																																																																																																																																																																																																																														
・DP	耐候性塗料塗	上塗り塗料等級																																																																																																																																																																																																																																																																																																																																																																
		・1級・2級	鉄鋼面	表7.8.1																																																																																																																																																																																																																																																																																																																																																														
		・3級	亜鉛めっき鋼面	表7.8.2																																																																																																																																																																																																																																																																																																																																																														
			コンクリート面及びECP面	・A-2・B-2																																																																																																																																																																																																																																																																																																																																																														
				・A-1・B-1																																																																																																																																																																																																																																																																																																																																																														
				・C-2																																																																																																																																																																																																																																																																																																																																																														
				・C-1																																																																																																																																																																																																																																																																																																																																																														
・EP-G	つや有合成樹脂エマルジョンペイント塗	コンクリート面	※B種	※B種・A種																																																																																																																																																																																																																																																																																																																																																														
		モルタル面	※B種	※B種・A種																																																																																																																																																																																																																																																																																																																																																														
		アスファルト面	※B種	※B種・A種																																																																																																																																																																																																																																																																																																																																																														
		せつこうボード面	※B種	※B種・A種																																																																																																																																																																																																																																																																																																																																																														
		その他ボード面	※B種	※B種・A種																																																																																																																																																																																																																																																																																																																																																														
		屋内木部	※A種	※A種																																																																																																																																																																																																																																																																																																																																																														
		屋内鉄鋼面	※B種	※A種・B種																																																																																																																																																																																																																																																																																																																																																														
		屋内亜鉛めっき鋼面	※A種	※A種・B種																																																																																																																																																																																																																																																																																																																																																														
・EP	合成樹脂エマルジョンペイント塗	コンクリート面	※B種	※B種																																																																																																																																																																																																																																																																																																																																																														
		モルタル面	※B種	※B種																																																																																																																																																																																																																																																																																																																																																														
		アスファルト面	※B種	※B種																																																																																																																																																																																																																																																																																																																																																														
		せつこうボード面	※B種	※B種																																																																																																																																																																																																																																																																																																																																																														
		その他ボード面	※B種	※B種																																																																																																																																																																																																																																																																																																																																																														
・UC	ウレタン樹脂ワニス塗		※B種	※B種																																																																																																																																																																																																																																																																																																																																																														
・STEIN	ビグメントステイン塗		表7.12.1	表7.12.1																																																																																																																																																																																																																																																																																																																																																														
・OS	オイルステイン塗(OS)																																																																																																																																																																																																																																																																																																																																																																	
・WP	木材保護塗料塗		※B種	※B種																																																																																																																																																																																																																																																																																																																																																														
CL	A種の塗料の種類																																																																																																																																																																																																																																																																																																																																																																	
UC	着色		適用する																																																																																																																																																																																																																																																																																																																																																															
OS	仕様			図示																																																																																																																																																																																																																																																																																																																																																														
施工箇所	板及びコイルの種類	塗膜の耐久性、めっき付着量等の種類及び記号	厚さ(mm)	屋根葺形式	葺板の寸法・厚	下地	留付方法																																																																																																																																																																																																																																																																																																																																																											
	※JIS G 3322の屋根用コイル			・心木なし瓦葺葺 ・立平葺・横葺																																																																																																																																																																																																																																																																																																																																																														
施工箇所	形式	タフトフレーム(mm)山高	山ピッチ	耐力による区分	材料による区分	厚さ(mm)	軒先板	耐火性能																																																																																																																																																																																																																																																																																																																																																										
駐輪場	○重ね形	85	200	程度	※鋼板製	0.6	・有り	・30分																																																																																																																																																																																																																																																																																																																																																										
	○はげ絡め形				・アルミ合		・無し	・無し																																																																																																																																																																																																																																																																																																																																																										
	○かん合形				合金製																																																																																																																																																																																																																																																																																																																																																													
施工箇所	種類	製法による区分	形状による区分	寸法による区分	大きさ	産地	役物の種類	留め付け方法	留め付け方法																																																																																																																																																																																																																																																																																																																																																									
材種	寸法	施工箇所																																																																																																																																																																																																																																																																																																																																																																
・硬質ポリ塩化ビニル管(VP)		※たてどい																																																																																																																																																																																																																																																																																																																																																																
・硬質ポリ塩化ビニル管カラー(おVP)		※たてどい																																																																																																																																																																																																																																																																																																																																																																
・硬質塩化ビニル雨どい		※軒どい・たてどい																																																																																																																																																																																																																																																																																																																																																																
・表面処理鋼板		・軒どい																																																																																																																																																																																																																																																																																																																																																																
・塗膜の種類		・たてどい																																																																																																																																																																																																																																																																																																																																																																
・耐酸被覆鋼板																																																																																																																																																																																																																																																																																																																																																																		

項目	特記事項	項目	特記事項	項目	特記事項																																
鉄筋工事		⑧ 構造体コンクリートの仕上り																																			
① 鉄筋の種類	(5.2.1)(表5.2.1) <table border="1"> <thead> <tr> <th>種類の記号</th> <th>呼び名</th> <th>使用箇所</th> </tr> </thead> <tbody> <tr> <td>◎SD295</td> <td>D13</td> <td>図示</td> </tr> <tr> <td>・SD345</td> <td></td> <td></td> </tr> <tr> <td>・SD390</td> <td></td> <td></td> </tr> <tr> <td>・SD490</td> <td></td> <td></td> </tr> <tr> <td>・SR235</td> <td></td> <td></td> </tr> <tr> <td>・SR295</td> <td></td> <td></td> </tr> </tbody> </table>	種類の記号	呼び名	使用箇所	◎SD295	D13	図示	・SD345			・SD390			・SD490			・SR235			・SR295			コンクリートの打放し仕上げ ※合板せき板を用いる場合 (6.2.5)(6.8.2)(表6.2.4) <table border="1"> <thead> <tr> <th>種別</th> <th>厚さ(mm)</th> <th>施工箇所</th> </tr> </thead> <tbody> <tr> <td>・A種</td> <td>※12</td> <td></td> </tr> <tr> <td>・B種</td> <td>※12</td> <td></td> </tr> <tr> <td>◎C種</td> <td>※12</td> <td>全て</td> </tr> </tbody> </table> ・せき板の材料として合板を用いない場合 材料 ( ) 厚さ ( - )	種別	厚さ(mm)	施工箇所	・A種	※12		・B種	※12		◎C種	※12	全て		
種類の記号	呼び名	使用箇所																																			
◎SD295	D13	図示																																			
・SD345																																					
・SD390																																					
・SD490																																					
・SR235																																					
・SR295																																					
種別	厚さ(mm)	施工箇所																																			
・A種	※12																																				
・B種	※12																																				
◎C種	※12	全て																																			
2 溶接金網等	規格 ※ JIS G 3551 (5.2.2) 種類 ・溶接金網 ・鉄筋格子 鉄線の形状、網目寸法 ( ) 鉄線の径(mm) ( )	9 コンクリートの仕上りの平たんさ	適用部位 ※下表 ・図示 (6.2.5)(表6.2.5)(15.4.2) <table border="1"> <thead> <tr> <th rowspan="2">種別</th> <th rowspan="2">コンクリートの内外装仕上げ</th> <th rowspan="2">平たんさ</th> <th colspan="2">適用部位による仕上げの目安</th> </tr> <tr> <th>柱・梁・壁</th> <th>床</th> </tr> </thead> <tbody> <tr> <td>a種</td> <td>コンクリートが見え掛りとなる場合又は仕上げ厚さが極めて薄い場合その他非常に良好な平たんさ及び良好な表面状態が必要な場合</td> <td>3mにつき7mm以下</td> <td>化粧打放しコンクリート 塗装仕上げ 紙張り 接着剤による陶磁器質タイル張り</td> <td>合成樹脂塗床 ビニル系床材張り 床コンクリート直均し仕上げ フッポリ樹脂 (置敷式)</td> </tr> <tr> <td>b種</td> <td>仕上げ厚さが7mm未満の場合その他良好な平たんさが必要な場合</td> <td>3mにつき10mm以下</td> <td>仕上塗材塗り 外装タイル・モルタル張り</td> <td>カーペット張り 防水下地 セメント・レンガ・材塗り</td> </tr> <tr> <td>c種</td> <td>仕上げ厚さが7mm以上の場合又は下地の影響を受けにくい仕上げの場合</td> <td>1mにつき10mm以下</td> <td>セメント・レンガによる陶磁器質タイル張り モルタル塗り 鋼縁下地</td> <td>タイル張り モルタル塗り 二重床</td> </tr> </tbody> </table>	種別	コンクリートの内外装仕上げ	平たんさ	適用部位による仕上げの目安		柱・梁・壁	床	a種	コンクリートが見え掛りとなる場合又は仕上げ厚さが極めて薄い場合その他非常に良好な平たんさ及び良好な表面状態が必要な場合	3mにつき7mm以下	化粧打放しコンクリート 塗装仕上げ 紙張り 接着剤による陶磁器質タイル張り	合成樹脂塗床 ビニル系床材張り 床コンクリート直均し仕上げ フッポリ樹脂 (置敷式)	b種	仕上げ厚さが7mm未満の場合その他良好な平たんさが必要な場合	3mにつき10mm以下	仕上塗材塗り 外装タイル・モルタル張り	カーペット張り 防水下地 セメント・レンガ・材塗り	c種	仕上げ厚さが7mm以上の場合又は下地の影響を受けにくい仕上げの場合	1mにつき10mm以下	セメント・レンガによる陶磁器質タイル張り モルタル塗り 鋼縁下地	タイル張り モルタル塗り 二重床												
種別	コンクリートの内外装仕上げ	平たんさ	適用部位による仕上げの目安																																		
			柱・梁・壁	床																																	
a種	コンクリートが見え掛りとなる場合又は仕上げ厚さが極めて薄い場合その他非常に良好な平たんさ及び良好な表面状態が必要な場合	3mにつき7mm以下	化粧打放しコンクリート 塗装仕上げ 紙張り 接着剤による陶磁器質タイル張り	合成樹脂塗床 ビニル系床材張り 床コンクリート直均し仕上げ フッポリ樹脂 (置敷式)																																	
b種	仕上げ厚さが7mm未満の場合その他良好な平たんさが必要な場合	3mにつき10mm以下	仕上塗材塗り 外装タイル・モルタル張り	カーペット張り 防水下地 セメント・レンガ・材塗り																																	
c種	仕上げ厚さが7mm以上の場合又は下地の影響を受けにくい仕上げの場合	1mにつき10mm以下	セメント・レンガによる陶磁器質タイル張り モルタル塗り 鋼縁下地	タイル張り モルタル塗り 二重床																																	
3 鉄筋の継手及び定着	継手 (5.3.4)(表5.3.2～表5.3.3) <table border="1"> <thead> <tr> <th>部</th> <th>継手方法</th> <th>呼び名</th> </tr> </thead> <tbody> <tr> <td>柱・梁の主筋</td> <td>※ガス圧継手 ・重ね継手 ・機械式継手 ・溶接継手</td> <td></td> </tr> <tr> <td>耐力壁の鉄筋</td> <td>※重ね継手</td> <td></td> </tr> <tr> <td>その他</td> <td>※重ね継手</td> <td></td> </tr> </tbody> </table> 継手の位置 ※図示 ・配筋標準図による (5.3.4) 先組み工法等で柱、梁の主筋の隣り合う継手を同一箇所に設ける場合 ※図示 重ね継手の長さ ※図示 ・ 5.3.4(3)による (表5.3.2)(5.3.4(3)) 鉄筋の定着の長さ ※表5.3.4による (表5.3.4)(5.3.4(5)) 機械式定着工法 ・適用する 適用箇所、種類 ※図示	部	継手方法	呼び名	柱・梁の主筋	※ガス圧継手 ・重ね継手 ・機械式継手 ・溶接継手		耐力壁の鉄筋	※重ね継手		その他	※重ね継手		10 スリーブの材種、規格等	※下記の通り ・図示 (6.8.2)(表6.8.1) (i) 外壁の地中部分等水密を要する部分に用いるスリーブは、つば付き鋼管とする。 (ii) 地中部分で水密を要しない部分に用いるスリーブは、硬質ポリ塩化ビニル管とする。 (iii) (i)及び(ii)以外の円形スリーブは、溶融亜鉛めっき鋼板とし、原則として、筒形の両端を外側に折り曲げてつばを設ける。また、必要に応じて、円筒部を両方から差し込む伸縮形とする。 (iv) 硬質ポリ塩化ビニル管は、防火区画を貫通する場合には使用しない。 なお、柱及び梁以外の箇所、開口補強が不要であり、かつ、スリーブ径が200mm以下の部分には、紙チューブとすることができる。																						
部	継手方法	呼び名																																			
柱・梁の主筋	※ガス圧継手 ・重ね継手 ・機械式継手 ・溶接継手																																				
耐力壁の鉄筋	※重ね継手																																				
その他	※重ね継手																																				
④ 鉄筋のかぶり厚さ	※表5.3.6による (表5.3.6)(5.3.5) ※かぶり厚さは目地底から算定する。 ◎塩害を受けるおそれのある部分等、耐久性上不利な箇所の最小かぶり厚さは下表による。 (5.3.5) <table border="1"> <thead> <tr> <th>施工箇所等</th> <th>表5.3.6の値に加える数値(mm)</th> </tr> </thead> <tbody> <tr> <td>柱、梁、壁及び底等の外気に接する打増し面</td> <td>※10</td> </tr> </tbody> </table> ・軽量コンクリートで土に接する部分の最小かぶり厚さ (5.3.5) 表5.3.6の値に加える数値(mm) ( ) ・機械式継手及び溶接継手の場合の鉄筋相互のあき ※図示 (5.3.5)	施工箇所等	表5.3.6の値に加える数値(mm)	柱、梁、壁及び底等の外気に接する打増し面	※10	11 床型枠用鋼製デッキプレート	評価名簿による (6.8.3) <table border="1"> <thead> <tr> <th>使用箇所</th> <th>厚さ</th> <th>備考</th> </tr> </thead> <tbody> <tr> <td></td> <td></td> <td></td> </tr> </tbody> </table>	使用箇所	厚さ	備考																											
施工箇所等	表5.3.6の値に加える数値(mm)																																				
柱、梁、壁及び底等の外気に接する打増し面	※10																																				
使用箇所	厚さ	備考																																			
⑤ 各部の配筋	※図示 (5.3.7)	鉄骨工事																																			
6 圧接完了後の試験	試験方法 ※超音波探傷試験 ・引張試験 (5.4.10)	1 鉄骨製作工場	※「指定性能評価機関」による大臣認定工場で当該設計図書の内容を満たす評価基準を有する工場 (7.1.3) ・ Sグレード ・ Hグレード ・ Mグレード ・ Rグレード ・ Jグレード ・ 監督職員の承諾する工場																																		
7 機械式継手	平成12年建設省告示第1463号に適合する性能 (5.5.3) ・ A級 (5.5.3) 鉄筋相互のあき ・ 評定等の内容による ・ 図示 (5.5.5) 施工完了後の継手部の試験 ・ 外観試験 試験項目、試験方法 ※図示 (5.5.5) ・ 超音波探傷試験 試験対象 ※図示 不合格となった場合の措置 ※図示	2 鉄骨製作工場における施工管理技術者の配置 (7.1.4)																																			
8 溶接継手	平成12年建設省告示第1463号に適合する性能 (5.6.3) ・ A級 (5.6.3) 鉄筋相互のあき ・ 評定等の内容による ・ 図示 (5.6.5) 施工完了後の継手部の試験 ・ 外観試験 試験項目、試験方法 ※図示 (5.6.5) ・ 超音波探傷試験 試験対象 ※図示 不合格となった場合の措置 ※図示	③ 鋼材 (7.2.1)(表7.2.1) <table border="1"> <thead> <tr> <th>種類</th> <th>形状</th> <th>寸法</th> <th>使用箇所</th> </tr> </thead> <tbody> <tr> <td>SR235</td> <td>丸鋼</td> <td>3.250</td> <td>※図示</td> </tr> <tr> <td></td> <td></td> <td></td> <td></td> </tr> <tr> <td></td> <td></td> <td></td> <td></td> </tr> </tbody> </table>	種類	形状	寸法	使用箇所	SR235	丸鋼	3.250	※図示																											
種類	形状	寸法	使用箇所																																		
SR235	丸鋼	3.250	※図示																																		
コンクリート工事		④ 高力ボルト (7.2.2)	高力ボルトの種類 ※トルシア形高力ボルト(S10T) (7.2.2) ・ JIS形高力ボルト(F10T) ・ 溶融亜鉛めっき高力ボルト(F8T相当) ・ 建築基準法に基づき認定を受けた高力ボルト ねじの呼び ※図示 (7.4.2) すべり試験 ※実施しない ・実施する 試験の方法等 ※図示 (7.4.2) ナット回転法の場合でJIS形高力ボルトのボルト長さがねじの呼びの5倍を超える場合の回転量 (7.4.7) ※図示																																		
① コンクリートの種類・強度・スランプ	※普通コンクリート (6.2.1～6.2.2)(6.2.4)(表6.2.2) <table border="1"> <thead> <tr> <th>設計基準強度 Fc(N/mm2)</th> <th>スランプ (cm)</th> <th>適用箇所</th> </tr> </thead> <tbody> <tr> <td>※21</td> <td>◎15 ・ 18</td> <td>図示</td> </tr> <tr> <td>・18</td> <td>・15 ・ 18</td> <td></td> </tr> </tbody> </table> ・軽量コンクリート <table border="1"> <thead> <tr> <th>設計基準強度 Fc(N/mm2)</th> <th>スランプ (cm)</th> <th>適用箇所</th> </tr> </thead> <tbody> <tr> <td>※21</td> <td>・15 ・ 18</td> <td></td> </tr> <tr> <td>・18</td> <td>・15 ・ 18</td> <td></td> </tr> </tbody> </table> コンクリートの類別 ※I類 ・II類 (6.2.1)(表6.2.1)	設計基準強度 Fc(N/mm2)	スランプ (cm)	適用箇所	※21	◎15 ・ 18	図示	・18	・15 ・ 18		設計基準強度 Fc(N/mm2)	スランプ (cm)	適用箇所	※21	・15 ・ 18		・18	・15 ・ 18		5 普通ボルト (7.2.3)(表7.2.3)	ボルト及びナットの材料等 ※図示 ・表7.2.3による (7.2.3)(表7.2.3) ねじの呼び ※図示																
設計基準強度 Fc(N/mm2)	スランプ (cm)	適用箇所																																			
※21	◎15 ・ 18	図示																																			
・18	・15 ・ 18																																				
設計基準強度 Fc(N/mm2)	スランプ (cm)	適用箇所																																			
※21	・15 ・ 18																																				
・18	・15 ・ 18																																				
② セメントの種類	※普通ポルトランドセメント又は混合セメントのA種 (6.3.1)(6.13.2) ・高炉セメントB種 (適用箇所： ) ・フライアッシュセメントB種(適用箇所： )	6 アンカーボルト (7.2.4)	・構造用アンカーボルトの種類 (7.2.4) ・ ABR400 ・ ABR490 ・ ABM400 ・ ABM490 ・ 規格外 ( ) ・ 建方用アンカーボルトの種類 ・ SS400 ねじの規格等 ※表7.2.3による																																		
③ 骨材	アルカリシリカ反応性による区分 ※ A ・ B (6.3.1)	⑦ ターンバックル (7.2.6)	建築用ターンバックルボルトの種類 ※ 羽子板ボルト ・ 両ねじ式 ・ アイボルト (7.2.6) 建築用ターンバックル鋼の種類 ※ 割棒式 ・ パイプ式 種類、ねじの呼び等 ※ 図示																																		
④ 混和材料	◎ 混和剤 ※ A E 剤又は A E 減水剤標準形 (JIS A 6204) (6.3.1) ・ 高性能 A E 減水剤標準形 (JIS A 6204) ・ 混和材 ・ フライアッシュ ( ・ I 種 ・ II 種 ・ IV 種 ) (JIS A 6201) ・ コンクリート用高炉スラグ微粉末 (JIS A 6206) ・ コンクリート用シリカフェューム (JIS A 6207) ・ コンクリート用膨張材 (JIS A 6202)																																				
5 構造体強度補正值 (S)	※表6.3.2による (6.3.2)																																				
6 打継ぎ目地及びひび割れ誘発目地	打継ぎ目地の寸法 ※ 9.7.3(1)(7)による (6.6.4)(9.7.3) ひび割れ誘発目地の位置 ※ 図示 (6.8.1) ひび割れ誘発目地の形状及び寸法 ※ 9.7.3(1)(7)による (6.8.1)(9.7.3)																																				
7 打増し厚さ	外部に面するコンクリートの打増し厚さ(mm) (6.8.1) 外壁 ※ 図示 ・ 20 ・ 25 軒天 ※ 図示 ・ 10 ・ 15 ・ 20 その他 ※ 図示 ・ 20																																				

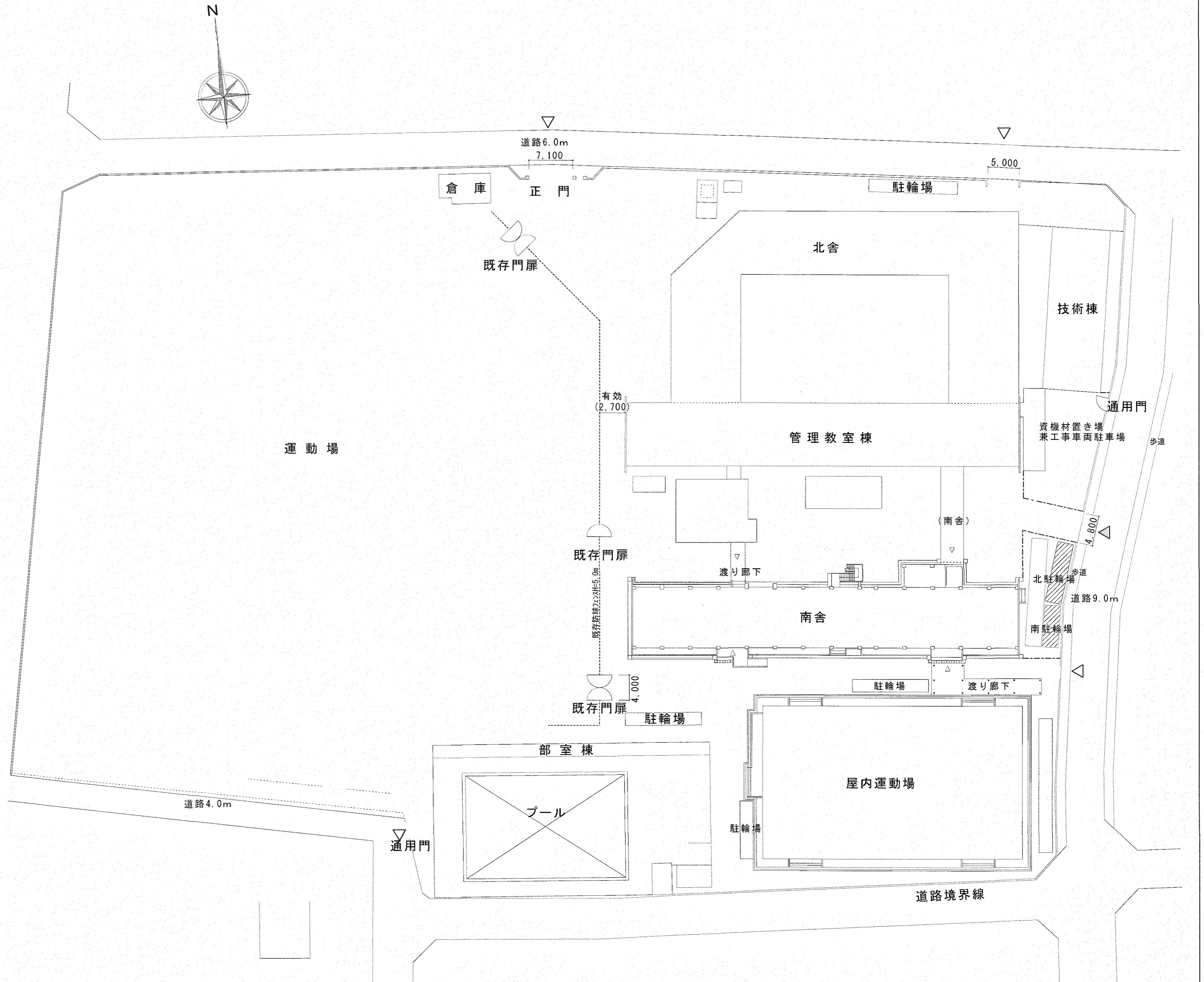


工事場所（南海中学校）

付近見取図 S=1/5,000

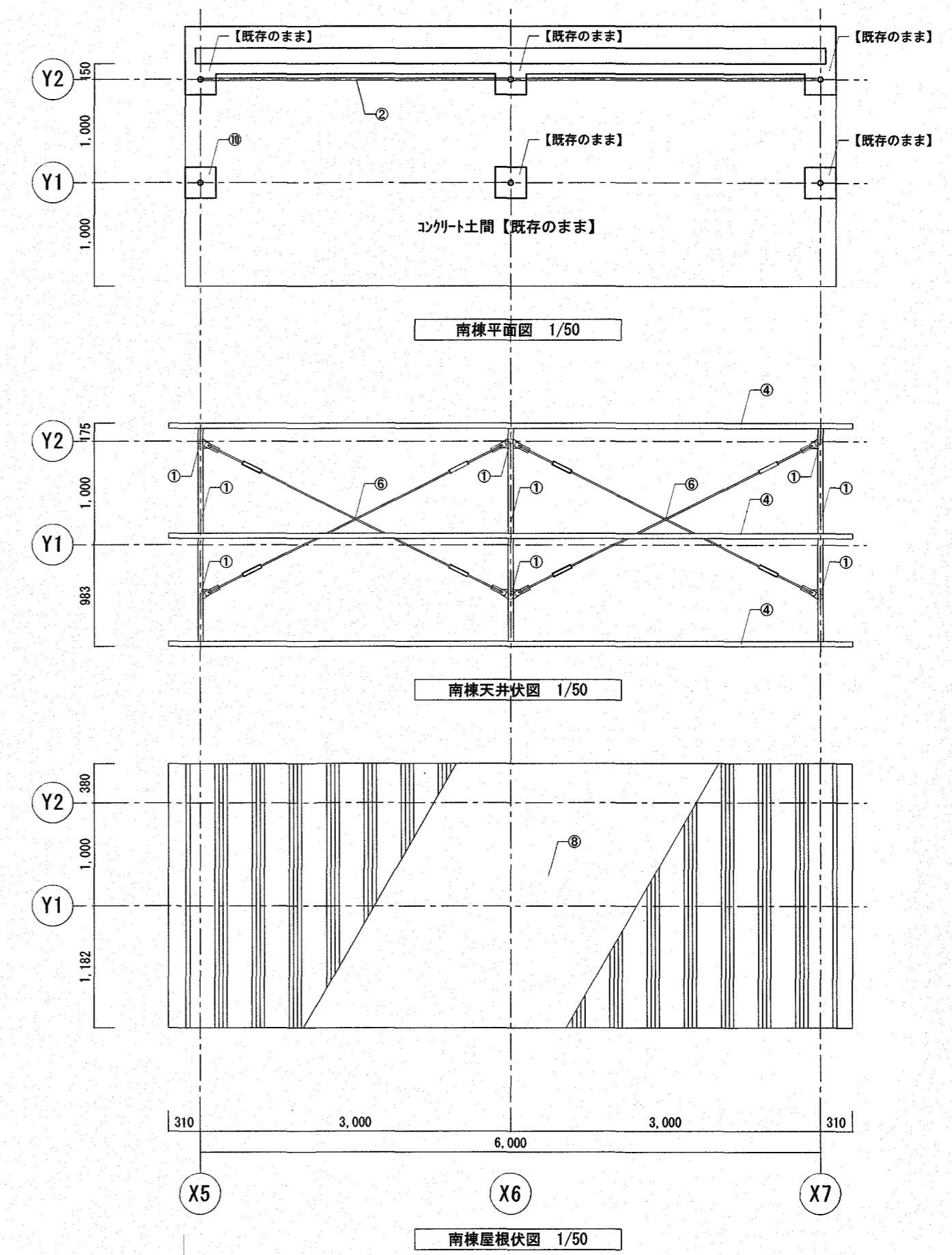
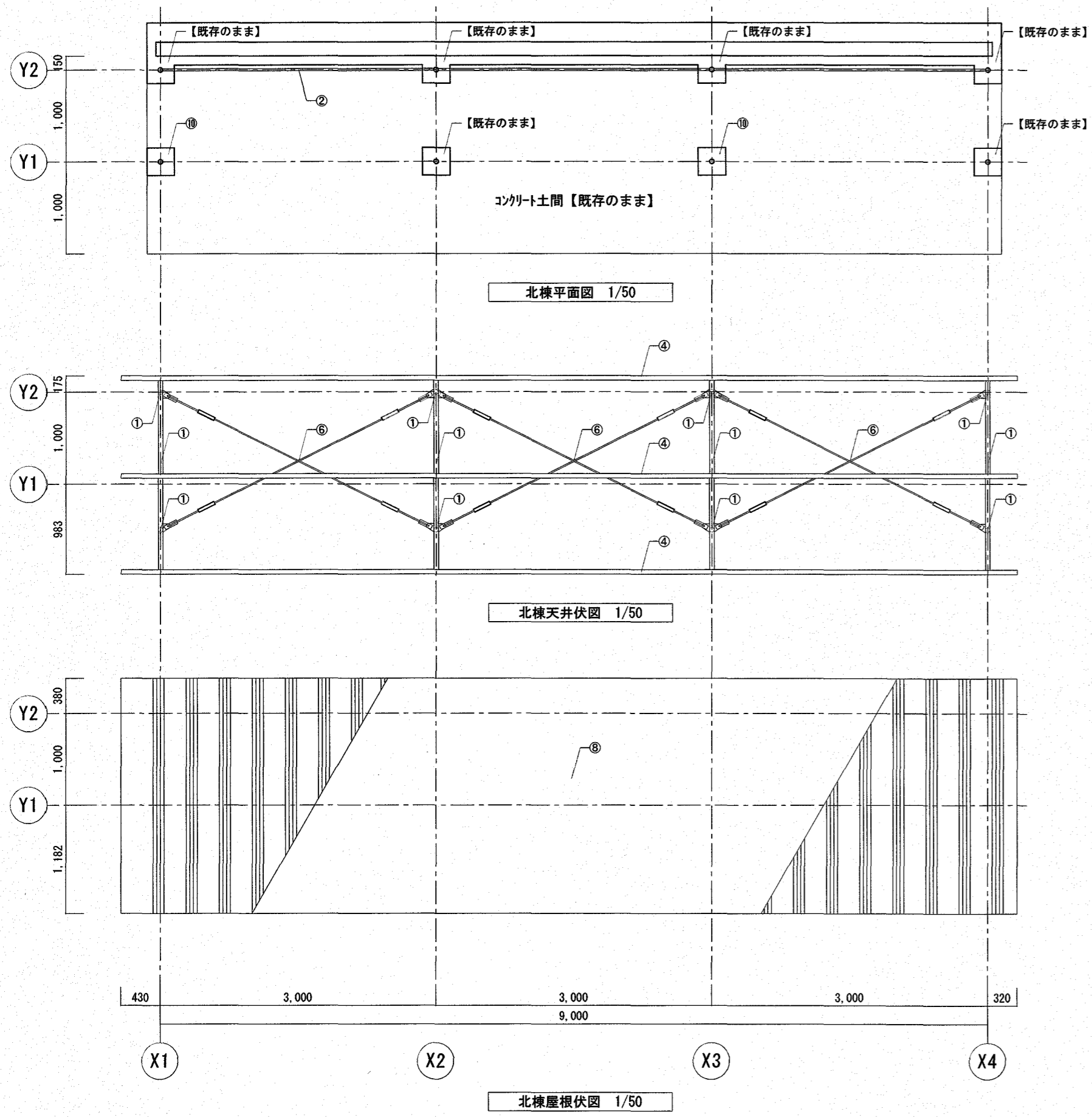
- 工事対象建築物
- 工事車両出入口
- 学校関係者出入口
- 仮囲い ガートフェンス1.8m程度

※ 施工条件・安全対策など  
 ・敷地外に仮設を設置した場合にはフラッシュ保安灯を設置し、夜間の交通の安全を確保すること。  
 ・施工に際して道路法及び道路交通法等に基づき、事前に必要な許可等を得ること。  
 ・なお、高知市道路占有料徴収条例による道路占有料は別途とする。  
 ・作業不可日  
 ・12月4日、1月17日、1月27日、3月11日～3月13日  
 ・騒音作業不可日  
 ・11月28日、11月29日、12月9日、12月10日、1月9日、3月14日



配置図兼仮設計計画図 S=1/500

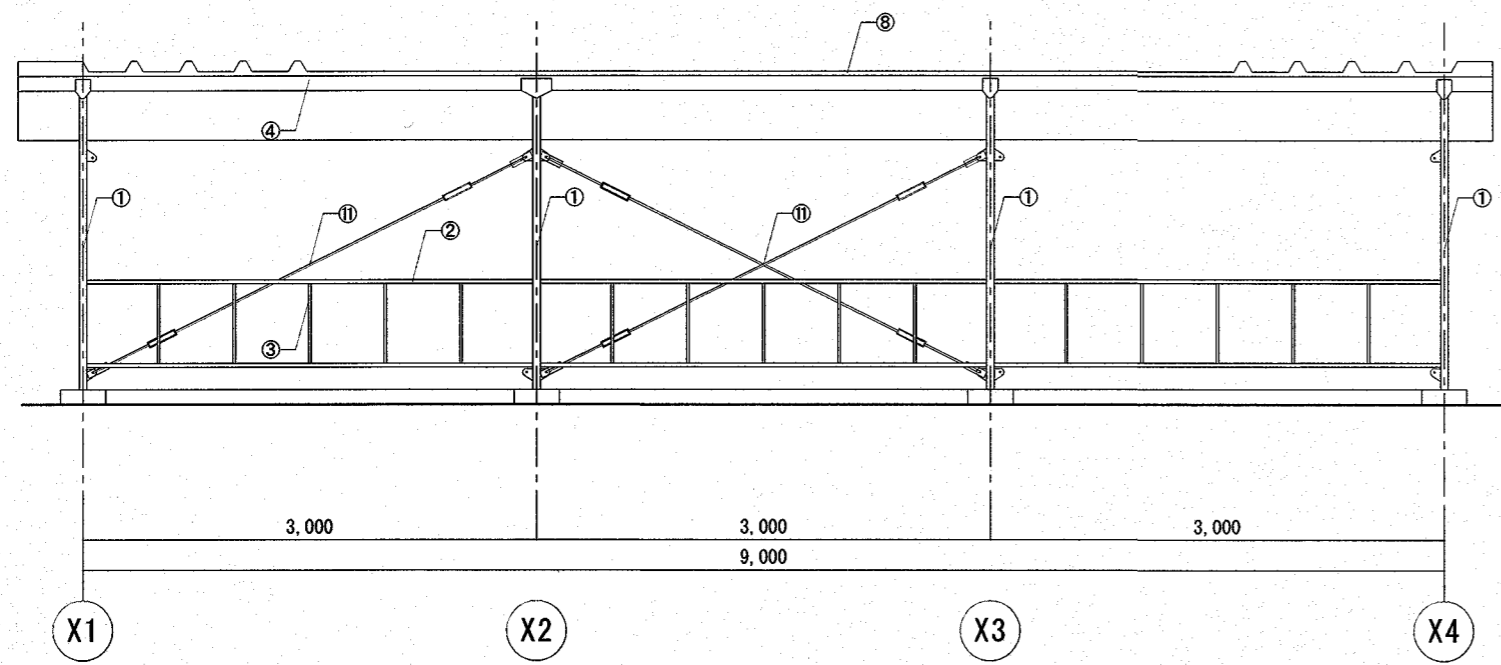
高知市 都市建設部 公共建築課		工事名		係	係長	課長補佐	課長	図面番号
		南海中学校駐輪場屋根等改修工事						A-04
図面名 付近見取図・配置図兼仮設計計画図		縮尺	1 / 500, 1 / 5,000	作図		令和6年 9月 日		



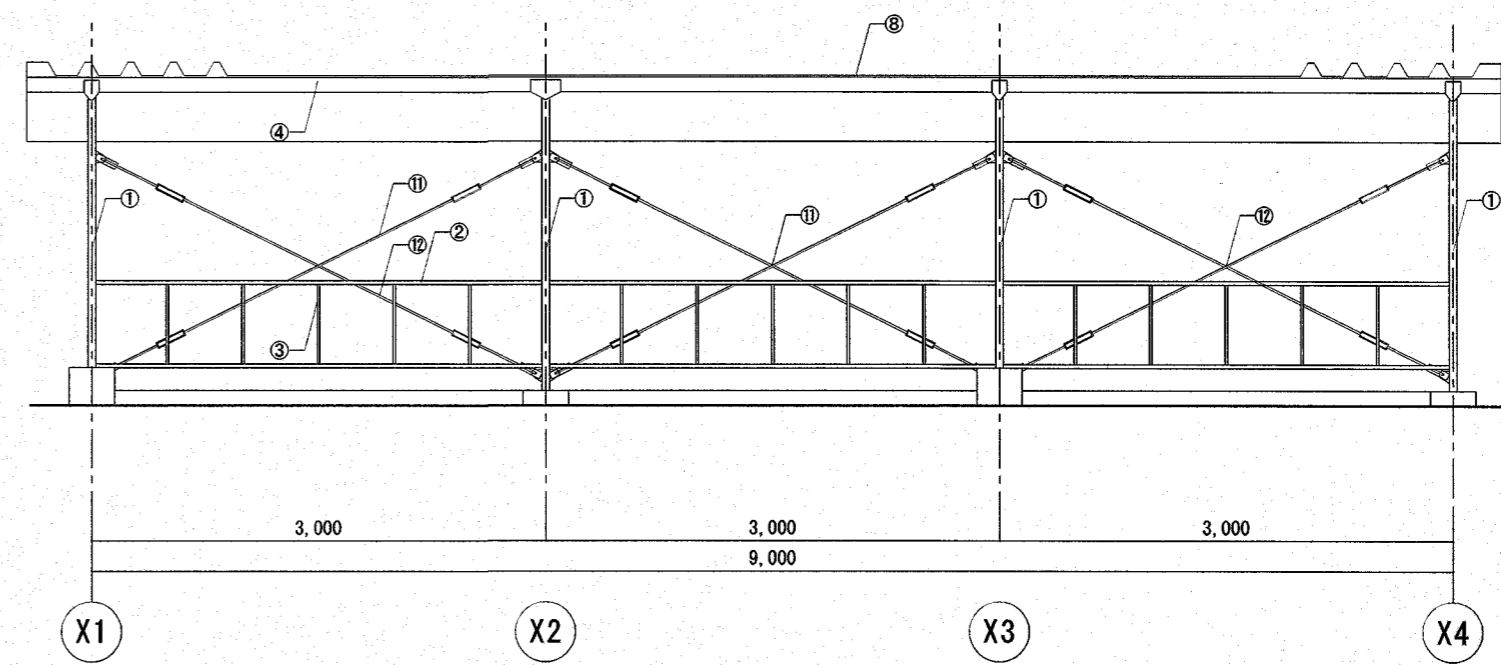
凡例	改修前	改修後	凡例	改修前	改修後
①	○-50φ OP塗	○-50φ SOP塗	⑧	折板葺H=65°鋼板(7)1.0タイプ用共【撤去】	折板葺H=85°程度鋼板(7)0.6タイプ用共【新設】
②	○-25φ OP塗	○-25φ SOP塗	⑨	けらば包み鋼板(7)0.4【撤去】	けらば包み鋼板(7)0.4【新設】
③	○-16φ OP塗	○-16φ SOP塗	⑩	基礎:A-09 改修図による	基礎:A-09 改修図による
④	C-100×50×20 OP塗	C-100×50×20 SOP塗	⑪	ブレース13φ OP塗【撤去】	鋼製ブレースφ13 L=3,250 ケンパック共 高力ボルトM16共 SOP塗【新設】
⑤	L-50×80 OP塗	L-50×80 SOP塗	⑫		鋼製ブレースφ13 L=3,250 ケンパック共 高力ボルトM16共 SOP塗【新設】
⑥	ブレース13φ OP塗	ブレース13φ SOP塗	⑬	軒樋 VPφ100 つかみ金物共【撤去】	
⑦	△ブレース 200×200 OP塗	△ブレース 200×200 SOP塗			

高知市 都市建設部 公共建築課

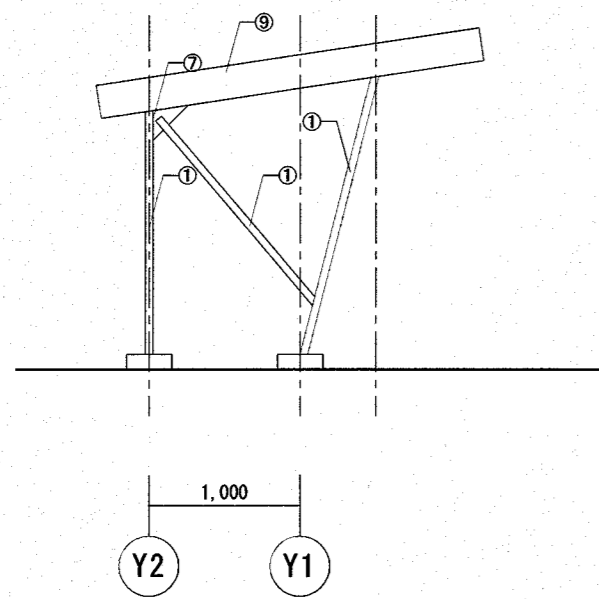
工事名	南海中学校駐輪場屋根等改修工事	係	係長	課長補佐	課長	図面番号
図面名	平面図・天井伏図・屋根伏図	縮尺	1/50	作図	令和6年 9月 日	A-05



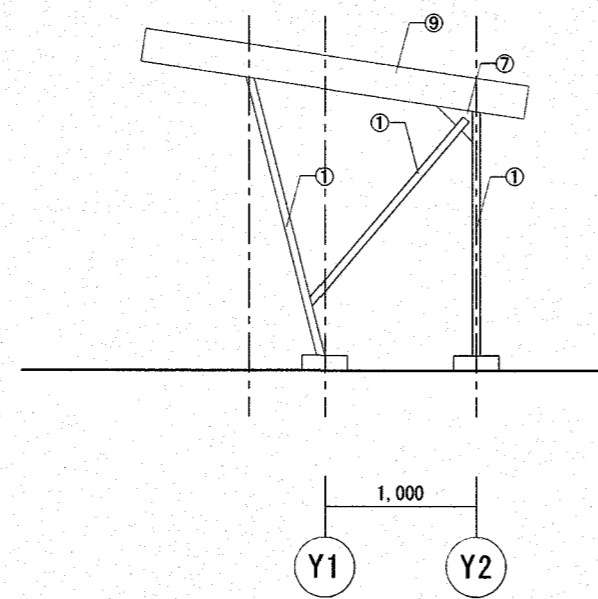
改修前 西立面図 1/50



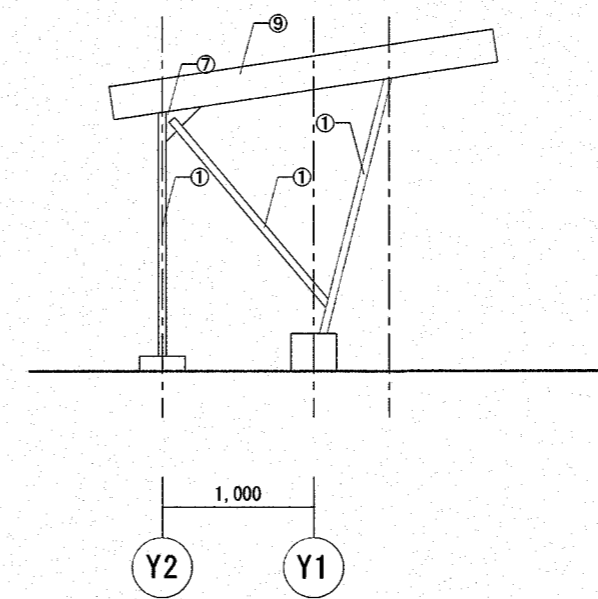
改修後 西立面図 1/50



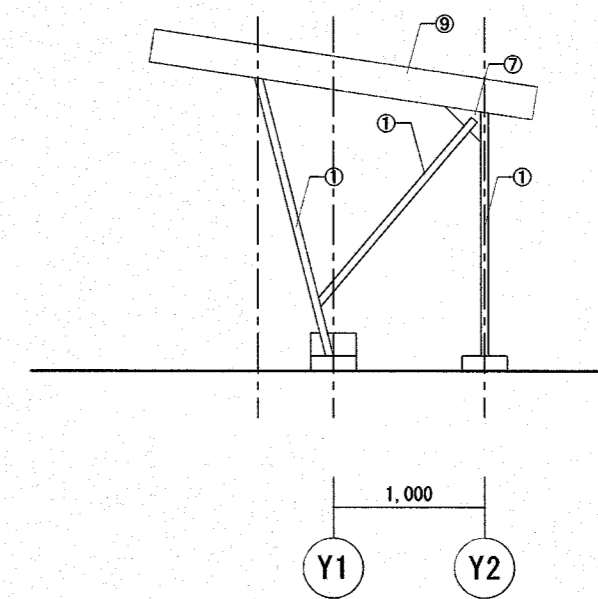
改修前 北立面図 1/50



改修前 南立面図 1/50

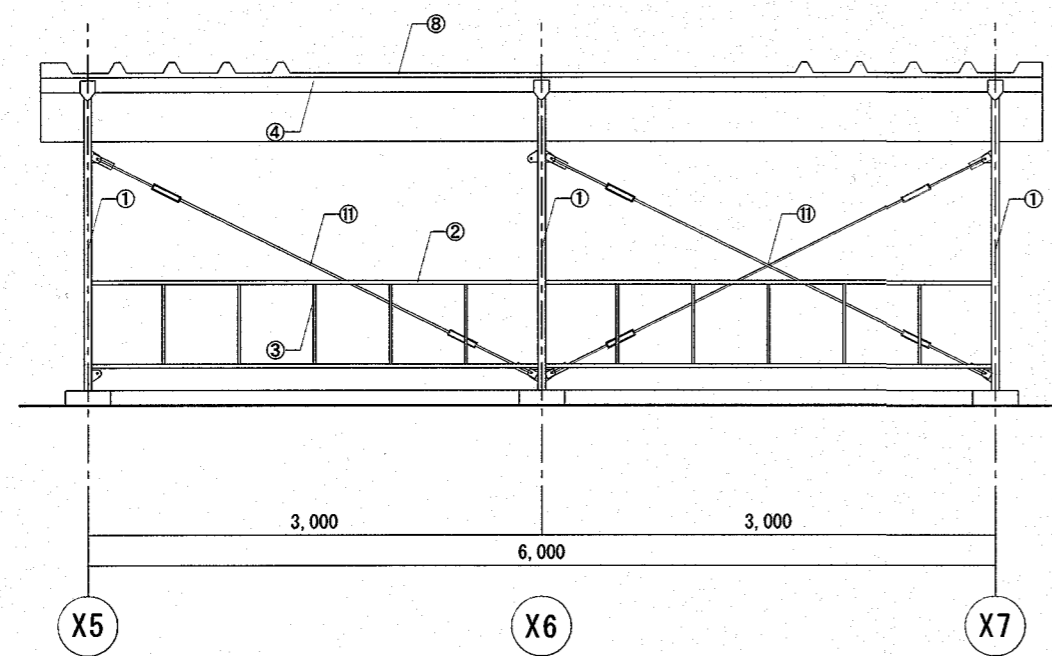


改修後 北立面図 1/50

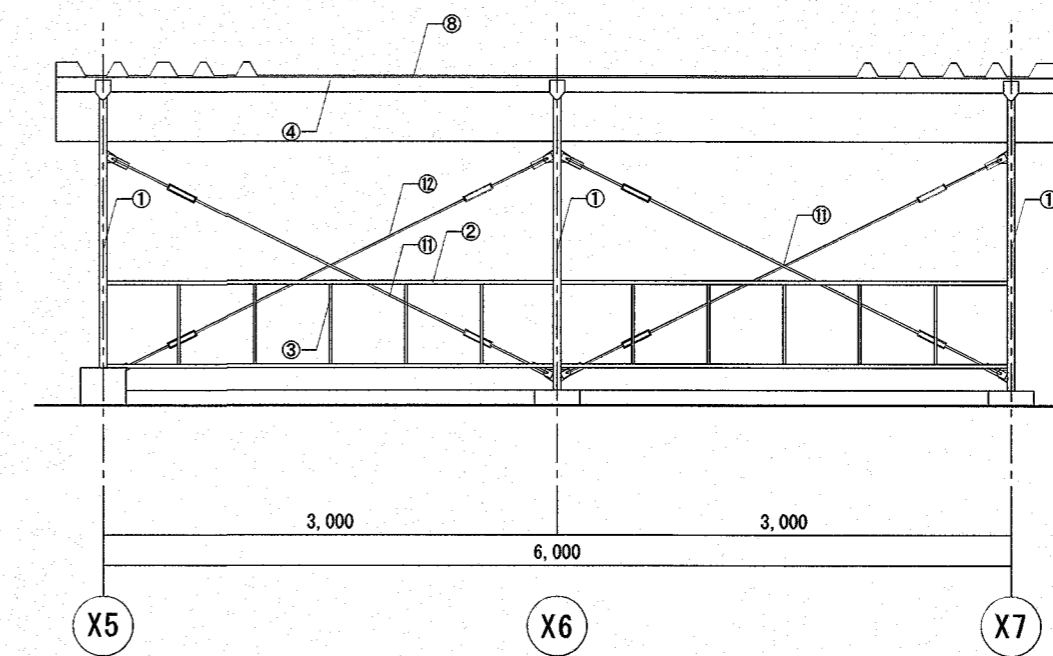


改修後 南立面図 1/50

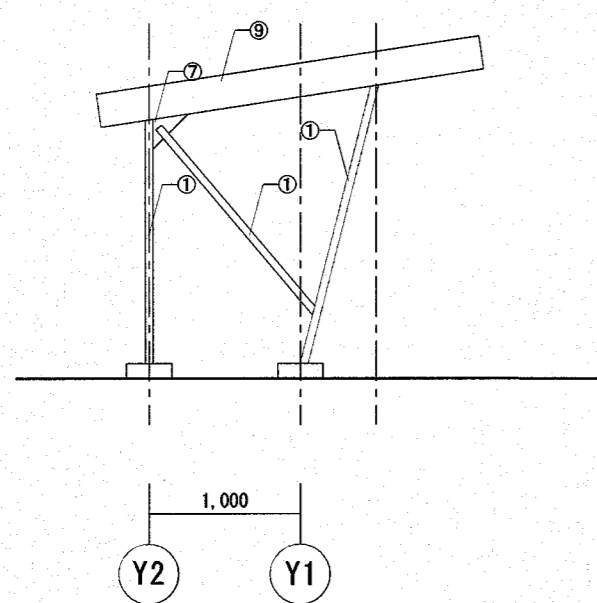
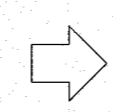
凡例	改修前	改修後	凡例	改修前	改修後
①	○-50φ OP塗	○-50φ SOP塗	⑧	折板葺H=65㎝ 鋼板(7)1.0 タイフレーム共【撤去】	折板葺H=85程度 鋼板(7)0.6 タイフレーム共【新設】
②	○-25φ OP塗	○-25φ SOP塗	⑨	けらば包み 鋼板(7)0.4【撤去】	けらば包み 鋼板(7)0.4【新設】
③	○-16φ OP塗	○-16φ SOP塗	⑩	基礎: A-09 改修図による	基礎: A-09 改修図による
④	C-100×50×20 OP塗	C-100×50×20 SOP塗	⑪	ブレス13φ OP塗【撤去】	鋼製ブレスφ13 L=3,250 タンパツル共 高力ボルトM16共 SOP塗【新設】
⑤	L-50×80 OP塗	L-50×80 SOP塗	⑫		鋼製ブレスφ13 L=3,250 タンパツル共 高力ボルトM16共 SOP塗【新設】
⑥	ブレス13φ OP塗	ブレス13φ SOP塗	⑬	軒樋 VPφ100 つかみ金物共【撤去】	
⑦	△プレート 200×200 OP塗	△プレート 200×200 SOP塗			



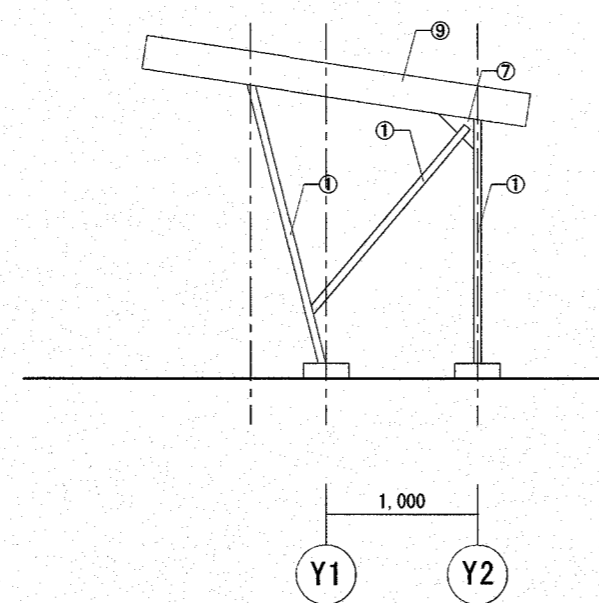
改修前 西立面図 1/50



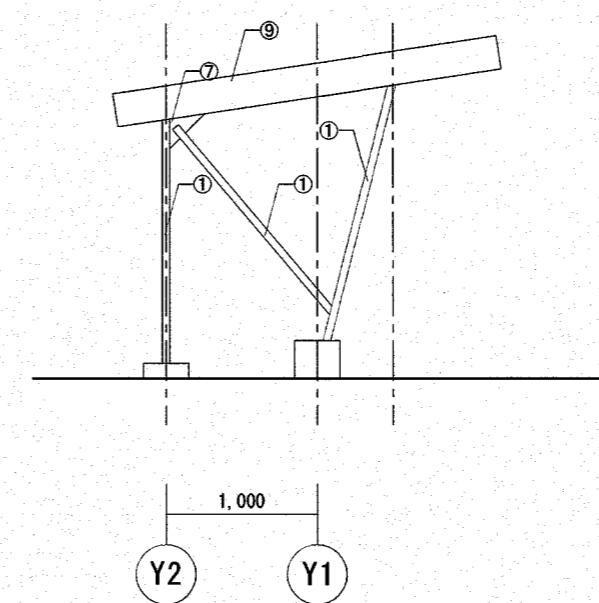
改修後 西立面図 1/50



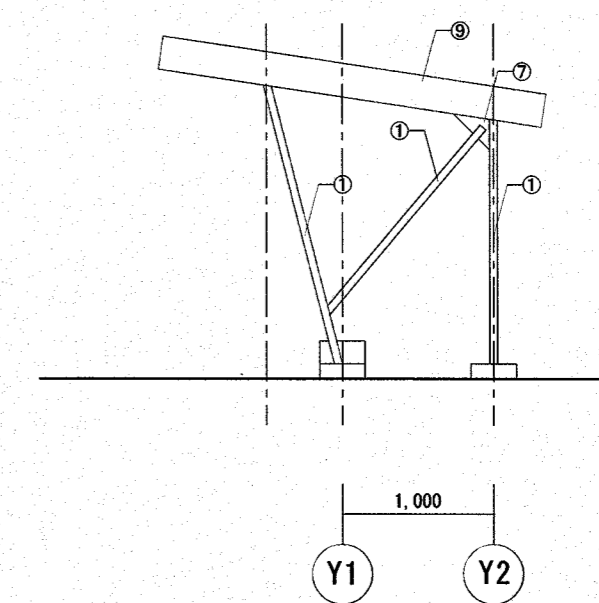
改修前 北立面図 1/50



改修前 南立面図 1/50



改修後 北立面図 1/50



改修後 南立面図 1/50

凡例	改修前	改修後	凡例	改修前	改修後
①	○-50φ OP塗	○-50φ SOP塗	⑧	折板葺H=65が鋼板(7)1.0タイフレーム共【撤去】	折板葺H=85程度が鋼板(7)0.6タイフレーム共【新設】
②	○-25φ OP塗	○-25φ SOP塗	⑨	けらば包み が鋼板(7)0.4【撤去】	けらば包み が鋼板(7)0.4【新設】
③	○-16φ OP塗	○-16φ SOP塗	⑩	基礎: A-09 改修図による	基礎: A-09 改修図による
④	C-100×50×20 OP塗	C-100×50×20 SOP塗	⑪	ブレース13φ OP塗【撤去】	鋼製ブレースφ13 L=3,250 タンパ ッル共 高力ボルトM16共 SOP塗【新設】
⑤	L-50×80 OP塗	L-50×80 SOP塗	⑫		鋼製ブレースφ13 L=3,250 タンパ ッル共 高力ボルトM16共 SOP塗【新設】
⑥	ブレース13φ OP塗	ブレース13φ SOP塗	⑬	軒樋 VPφ100 つかみ金物共【撤去】	
⑦	△プレート 200×200 OP塗	△プレート 200×200 SOP塗			

高知市 都市建設部 公共建築課

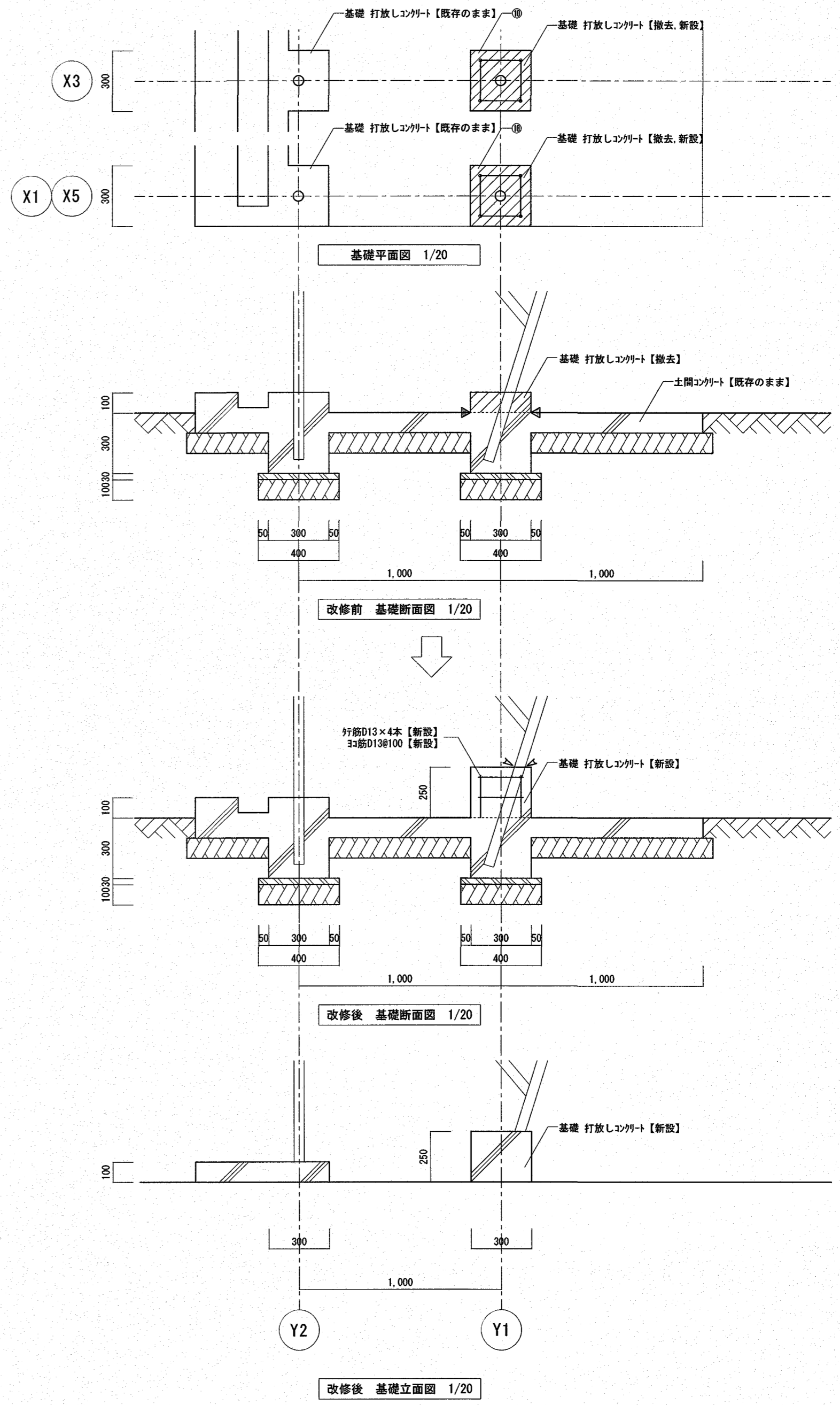
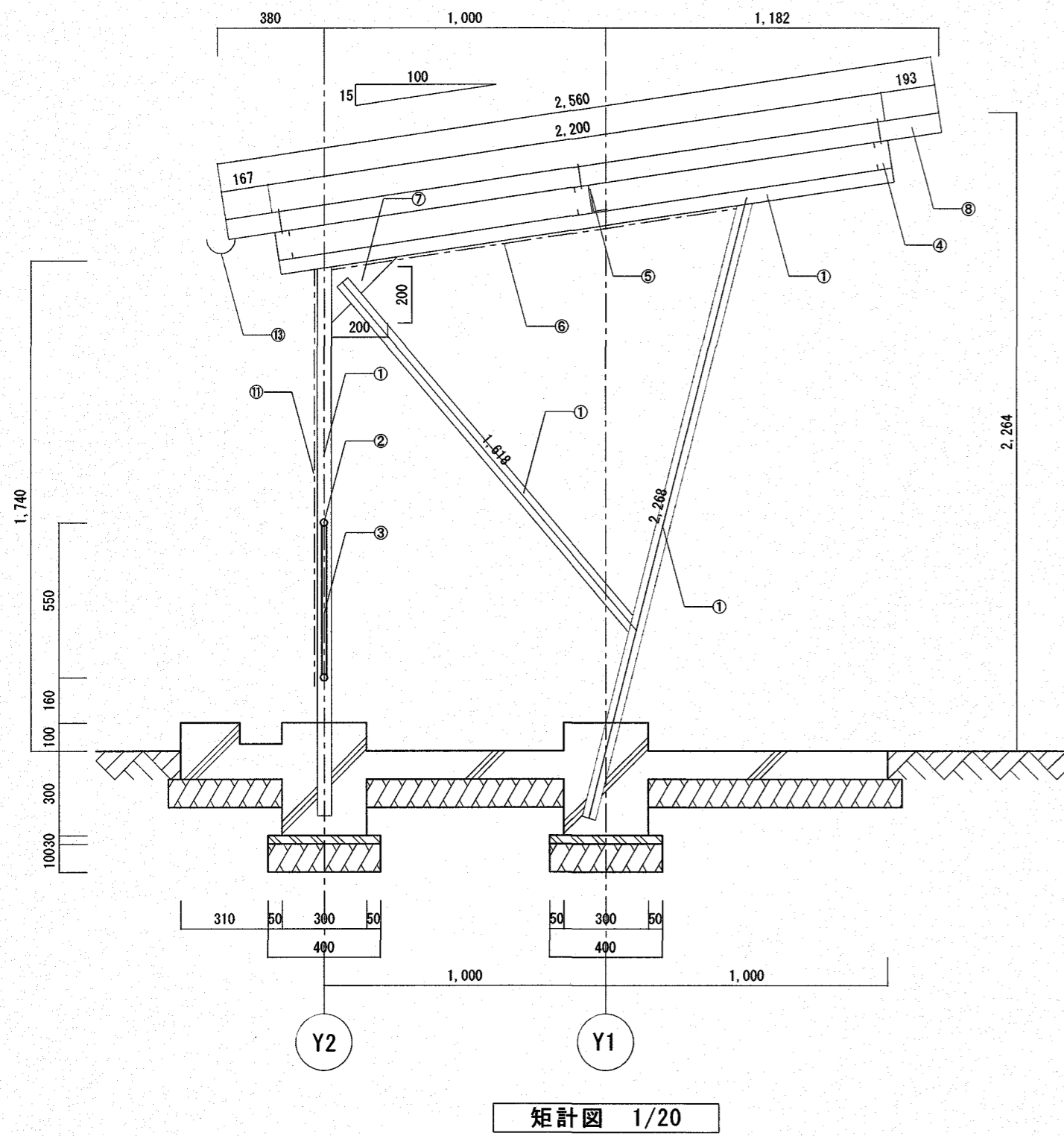
工事名  
南海中学校駐輪場屋根等改修工事

図面名 南駐輪場立面図

縮尺 1/50




係	係長	課長補佐	課長	図面番号
	江口	津田	岡村	A-07
作図				令和6年 9月 日





凡例	改修前	改修後	凡例	改修前	改修後
①	○-50φ OP塗	○-50φ SOP塗	⑧	折板葺H=65が鋼板(7)1.0 タイフレーム共【撤去】	折板葺H=85程度が鋼板(7)0.6 タイフレーム共【新設】
②	○-25φ OP塗	○-25φ SOP塗	⑨	けらば包み が鋼板(7)0.4【撤去】	けらば包み が鋼板(7)0.4【新設】
③	○-16φ OP塗	○-16φ SOP塗	⑩	基礎: A-09 改修図による	基礎: A-09 改修図による
④	C-100×50×20 OP塗	C-100×50×20 SOP塗	⑪	ブレス13φ OP塗【撤去】	鋼製ブレスφ13 L=3,250 ケンパツル共 高力ボルトM16共 SOP塗【新設】
⑤	L-50×80 OP塗	L-50×80 SOP塗	⑫		鋼製ブレスφ13 L=3,250 ケンパツル共 高力ボルトM16共 SOP塗【新設】
⑥	ブレス13φ OP塗	ブレス13φ SOP塗	⑬	軒樋 VPφ100 つかみ金物共【撤去】	
⑦	△プレート 200×200 OP塗	△プレート 200×200 SOP塗			

<input type="checkbox"/> かつ入れを示す 特記なき基礎は改修範囲外 <input type="checkbox"/> シーリング10×10を示す	<b>高知市 都市建設部 公共建築課</b>
--	------------------------

工事名 南海中学校駐輪場屋根等改修工事	係長 	課長補佐 	課長 	図面番号 A-08
図面名 矩計図・基礎改修図	縮尺 1/20	作図 令和6年 9月 日		