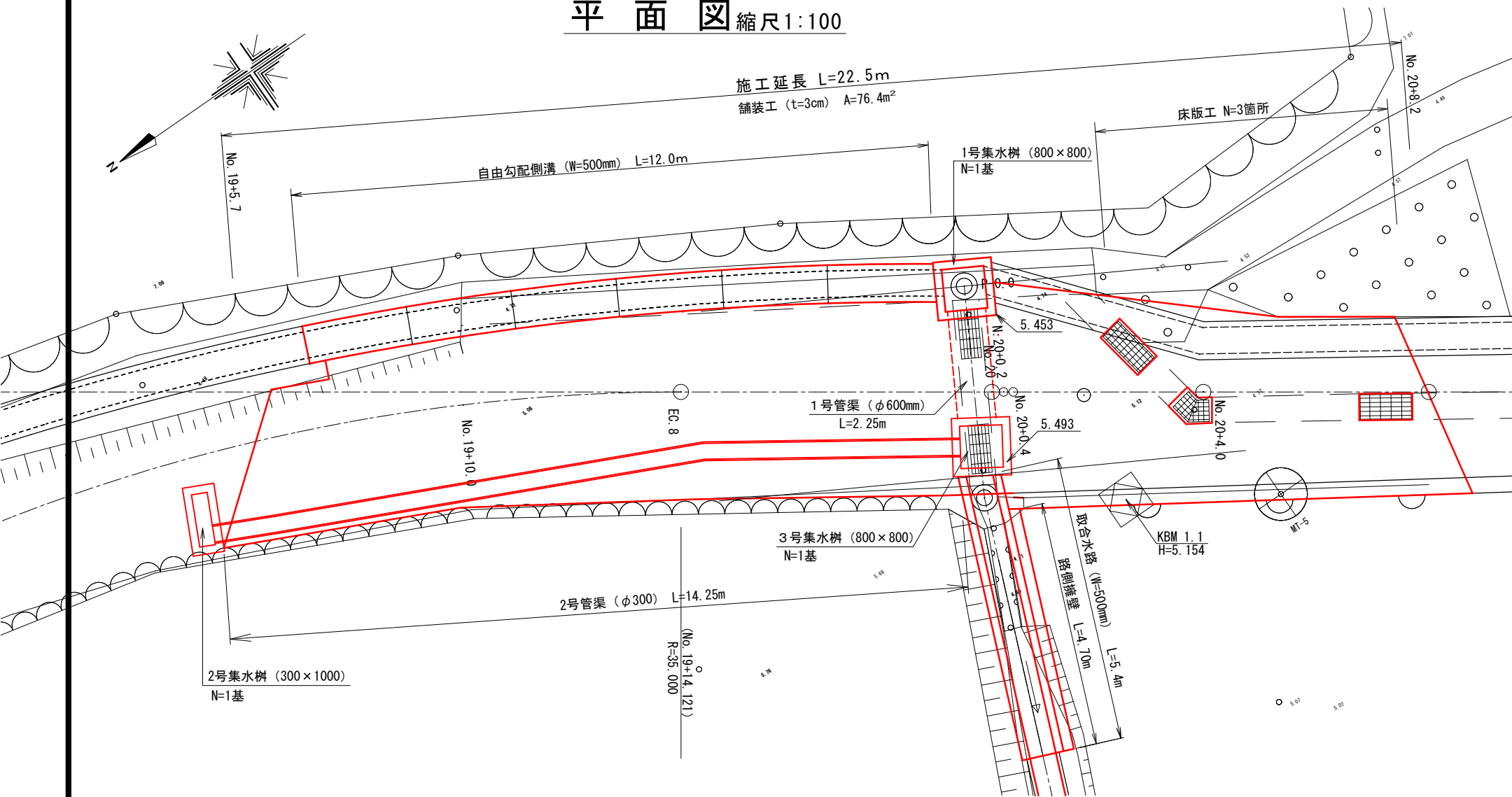
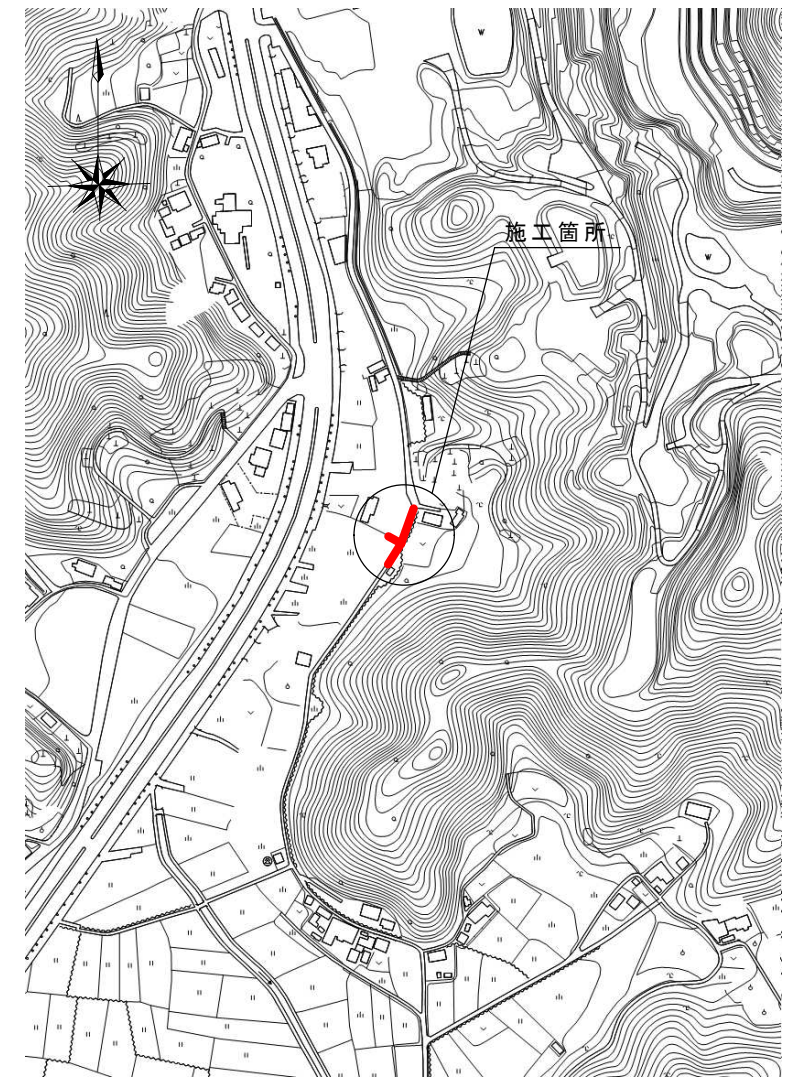


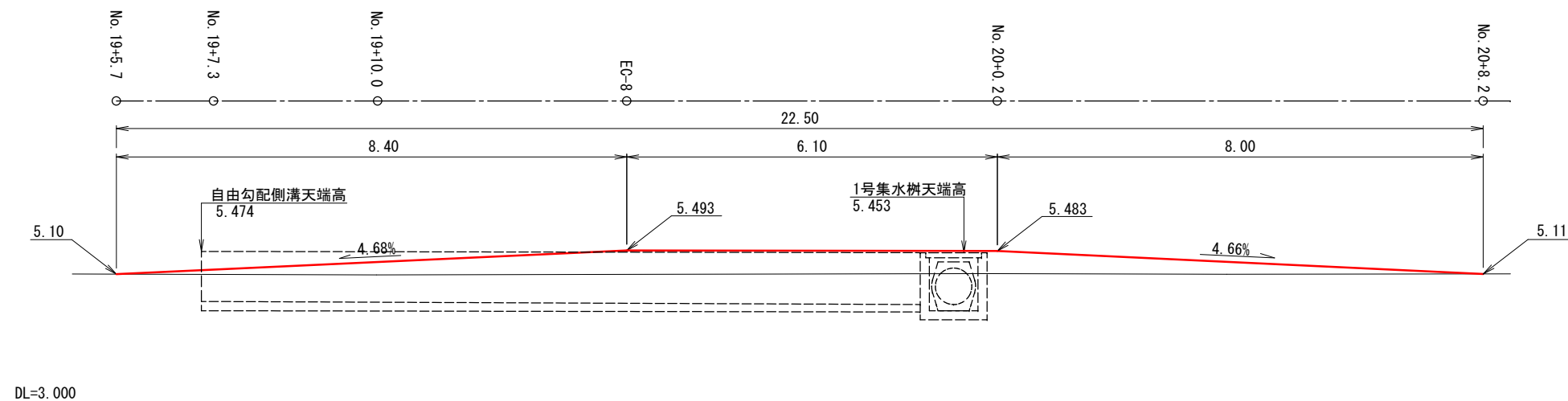
平面図 縮尺1:100



位置図 縮尺1:2500



縦断面図 縮尺 縦1:100 横1:100

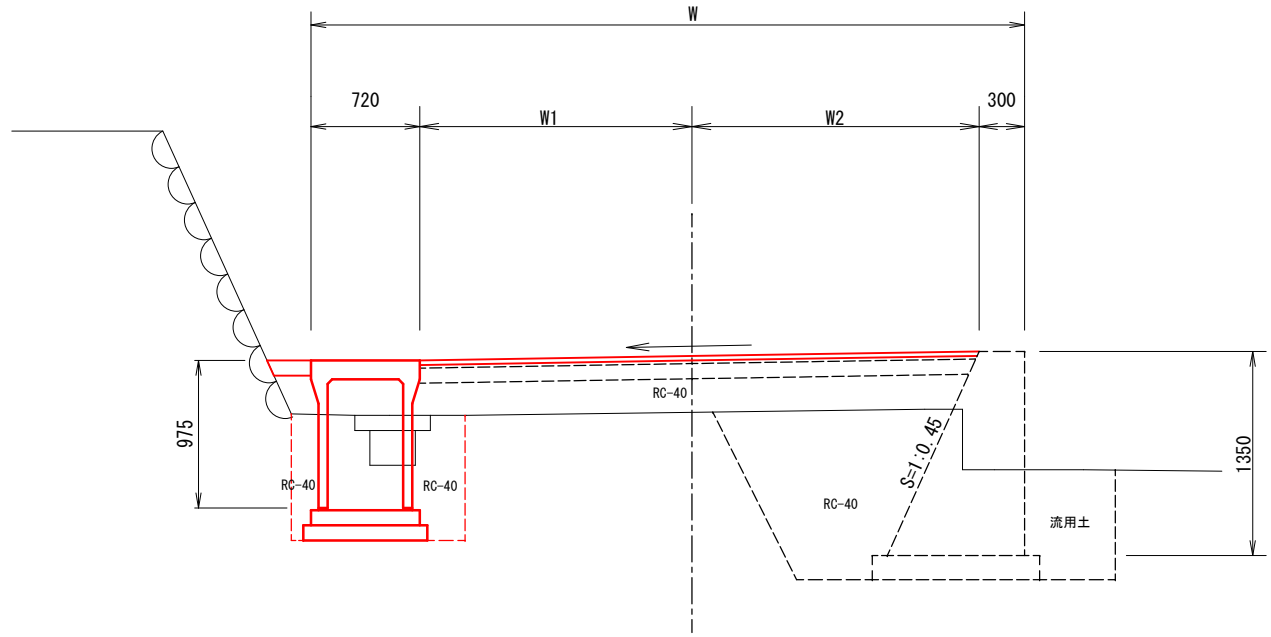


工事名	春野町5号線道路改良工事				
種別	位置図, 平面図, 縦断面図				
事業名					
施工年度	令和6年度	課長	課長補佐	係長	係
高知市都市建設部道路整備課					

数量総括表

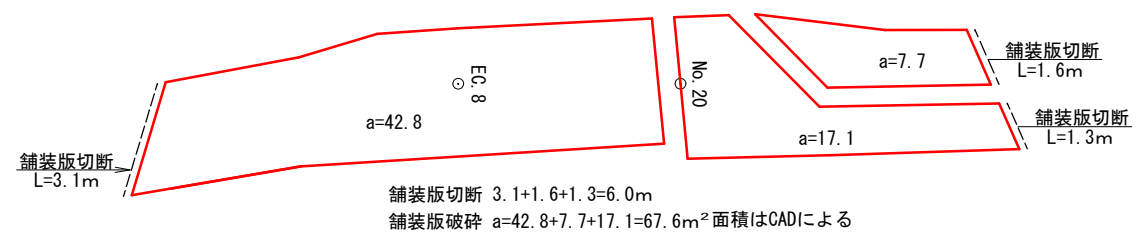
工種	種別	計算式	計上数量	単位
作業土工				
舗装版切断		6.0	6	m
汚泥吸排車運搬		0.023 * 0.04 * 6.0 = 0.0055	0.006	m³
汚泥処分費		0.023 * 0.04 * 6.0 * 1.4 = 0.0077	0.008	t
舗装版破砕積込		67.6	68	m²
舗装版運搬処理		67.6 * 0.04 = 2.7	3	m³
床掘		9.5	10	m³
埋戻	RC-40	6.6	7	m³
路床盛土	RC-40	11.5	12	m³
砕石	RC-40	(6.6 + 11.5) * 1.2 = 21.7	22	m³
残土処理		9.5	10	m³
取壊工				
自由勾配側溝切断		2.0	2	m
汚泥吸排車運搬		0.0037	0.004	m³
汚泥処分費		0.0052	0.005	t
コンクリート取壊	鉄筋構造物	2.3	2	m³
運搬処分	鉄筋構造物	2.3	2	m³
コンクリート取壊	無筋構造物	1.0	1	m³
運搬処分	無筋構造物	1.0	1	m³
グレーチング撤去	40kg以下	9.0	9	枚
スクラップ		0.241	0.24	t
現場発生品運搬		0.241	0.24	t
床版工				
埋設型枠	W390*t6*L1000 側溝幅300用	2.7	3	m
コンクリート	24-12-25(20)高炉	0.098	0.1	m³
鉄筋	SD345 D13	0.016	0.02	t
排水工				
(自由勾配側溝)				
自由勾配側溝	標準 B500-H800-L2000	12.0	12	m
プレキャスト基礎板	W=800 t=100	12.0	12	m
コンクリート蓋	車道用 W500xL500	6.0	6	枚
グレーチング	車道用 W500xL1000	3.0	3	枚
(1号管渠)				
鉄筋コンクリート台付管	T-25 D600	2.3	2	m
プレキャスト基礎板	W=800 t=100	2.1	2	m
床掘		2.0	2	m³
埋戻		0.98	1	m³
砕石	RC-40	1.2	1	m³
残土処理		2.0	2	m³
(2号管渠)				
舗装版切断		31.7	32	m
汚泥吸排車運搬		0.029	0.03	m³
汚泥処分費		0.041	0.04	t
舗装版破砕積込		1.9	2	m²
舗装版運搬処理		1.9 * 0.04 = 0.076	0.08	m³
床掘		8.1	8	m³
埋戻		5.8	6	m³
砕石	RC-40	7.0	7	m³
残土処理		8.1	8	m³
波状	φ300 ダブル構造	14.3	14	m
(取合水路)				
床掘		4.5	5	m³
埋戻	流用土	1.6	2	m³
盛土	C-40	2.4	2	m³
砕石	C-40	2.9	3	m³
残土処理		2.7	3	m³
U型水路撤去	500*400・392kg	0.16	0.2	m³
コンクリート	18-8-25(20)高炉	0.58	0.6	m³
コンクリート	18-8-25(20)高炉	0.74	0.7	m³
型枠		12.9	13	m²
均コンクリート	C=170kg	0.15	0.2	m³
均コンクリート	均コンクリート用	0.34	0.3	m²
基礎砕石	RC-40	4.9	5	m²
鉄筋	SD345 D13	0.030	0.03	t
埋戻	C=170kg	0.056	0.06	m³
(路側擁壁)				
小型擁壁	18-8-40高炉	1.1	1	m³
集水樹工				
(1号集水樹)				
現場打集水樹	18-8-25(20) (高炉) 0.58m³	1.0	1	箇所
グレーチング	T-20 800*800 ボルト締	1.0	1	組
等辺山形鋼	SS400 3*30*30	3.31 / 1,000 = 0.0033	0.003	t
金属拡張アンカー	スリーブ打込式 M6*50	14.0	14	本
コンクリート削孔	L=45mm	14.0	14	孔
(2号集水樹)				
現場打集水樹	18-8-25(20) (高炉) 0.37m³	1.0	1	箇所
グレーチング	T-14 W300ボルト固定	1.0	1	組
(3号集水樹)				
現場打集水樹	18-8-25(20) (高炉) 0.61m³	1.0	1	箇所
グレーチング	T-20 800*800 ボルト締	1.0	1	組
舗装工				
上層路盤	仕上厚10cm	76.4	76	m²
表層路盤	仕上厚3cm	76.4	76	m²
仮設工				
水替		5.0	5	日
交通誘導警備員	B	13.0 * 6 = 78.0	78	人

標準断面図 縮尺1:50



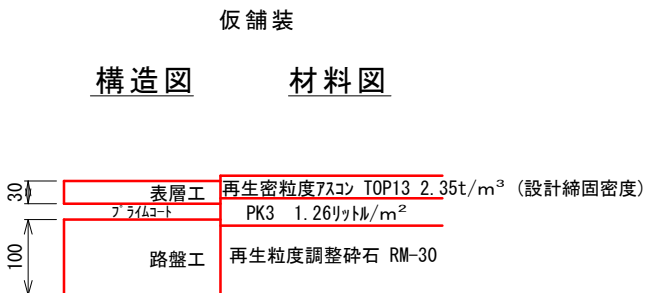
展開図 縮尺1:200

(舗装版取壊)



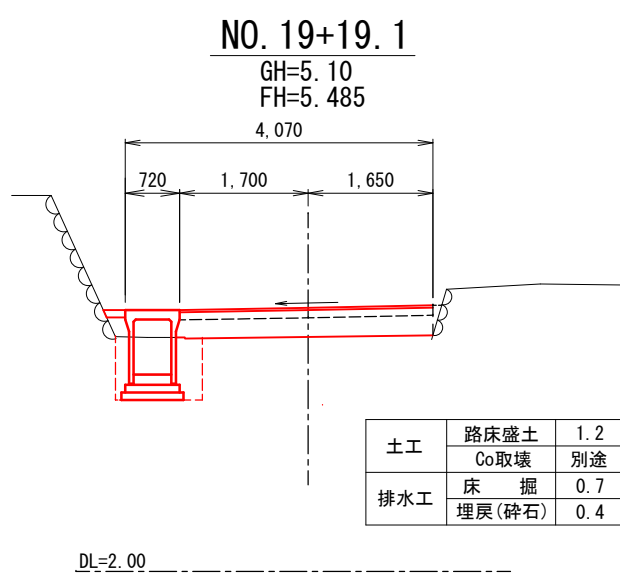
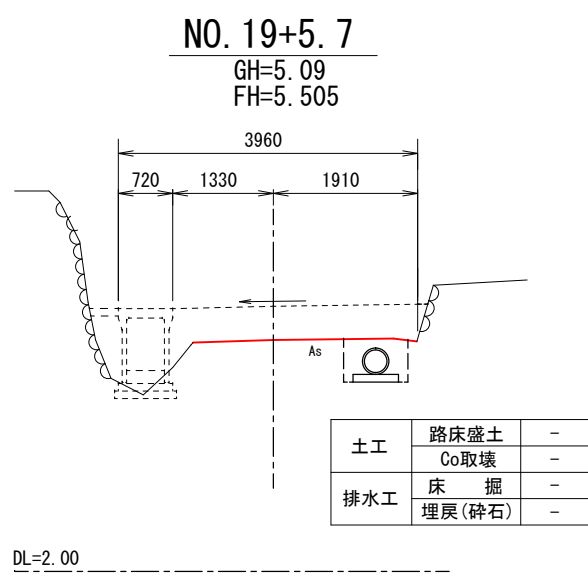
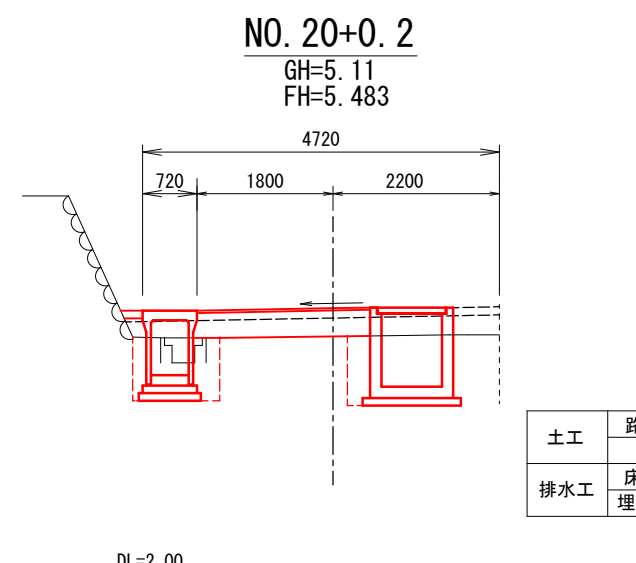
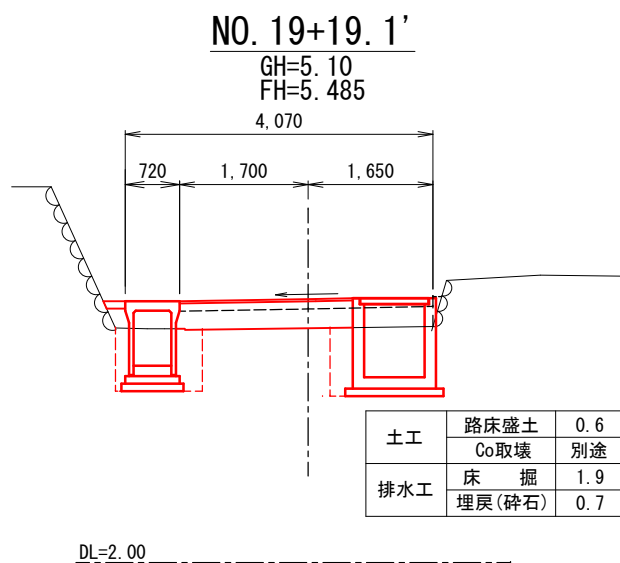
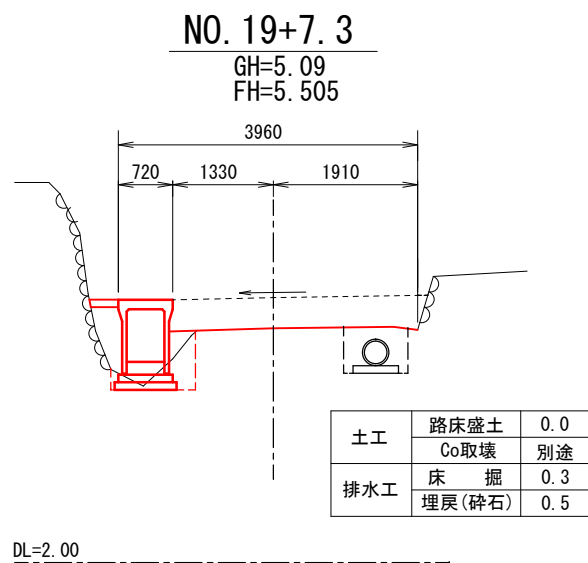
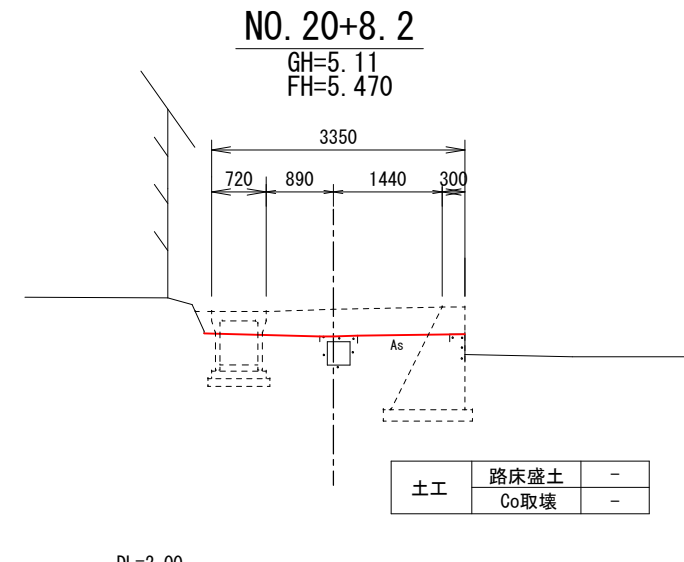
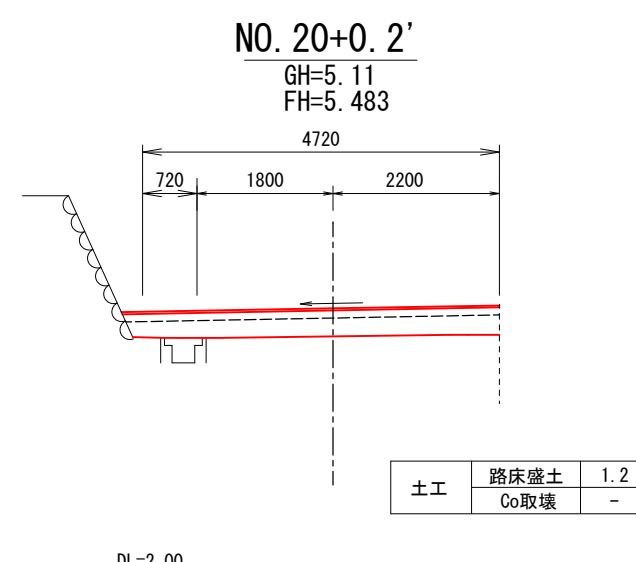
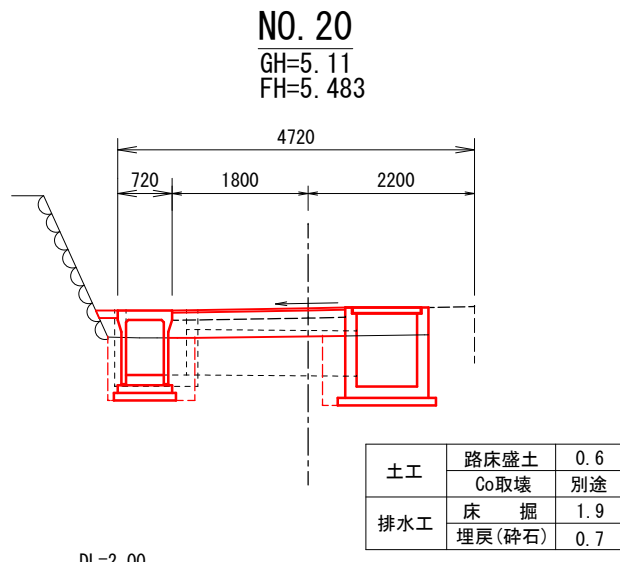
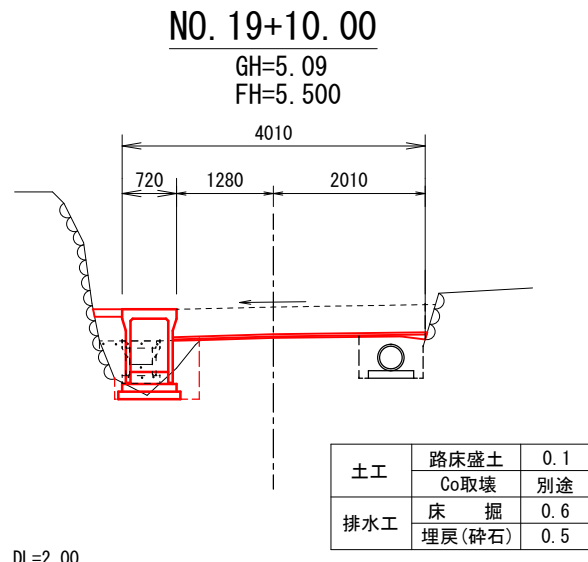
(舗装工)

舗装構成 縮尺1:10



工事名	春野町5号線道路改良工事				
種別	標準断面図, 舗装展開図, 舗装構成, 数量表				
事業名					
施工年度	令和6年度	課長	課長 補佐	係長	係
高知市都市建設部道路整備課					

横断面図 縮尺1:100

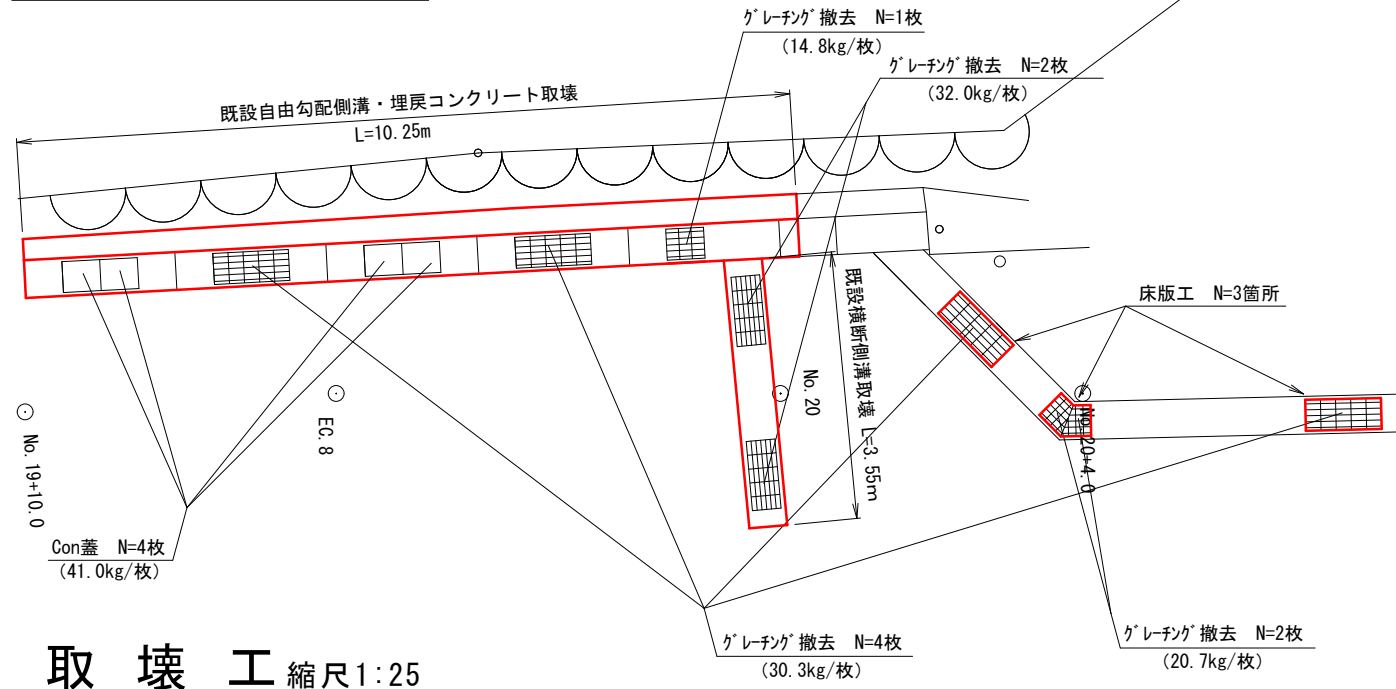


数量計算表

測点番号	間距離	床掘		埋戻			路床盛土			備考
		断面	平均	断面	平均	断面	平均	断面	平均	
No. 19+5.7		0.0		0.0		0.0		0.0		
No. 19+7.3	1.6	0.3	0.15	0.24	0.5	0.25	0.40	0.0	0.0	0.0
No. 19+10.0	2.7	0.6	0.45	1.22	0.5	0.50	1.35	0.1	0.05	0.14
No. 19+19.1	9.1	0.7	0.65	5.92	0.4	0.45	4.10	1.2	0.65	5.92
No. 19+19.1'		1.9		0.7		0.6				同断
No. 20+0.2	1.1	1.9	1.90	2.09	0.7	0.7	0.77	0.6	0.60	0.66
No. 20+0.2'								1.2		同断
No. 20+8.2	8.0							0.0	0.6	4.80
合計	22.5			9.5			6.6			11.5

工事名	春野町5号線道路改良工事				
種別	横断面図				
事業名					
施工年度	令和6年度	課長	課長補佐	係長	係
高知市都市建設部道路整備課					

平面図 縮尺 1:100

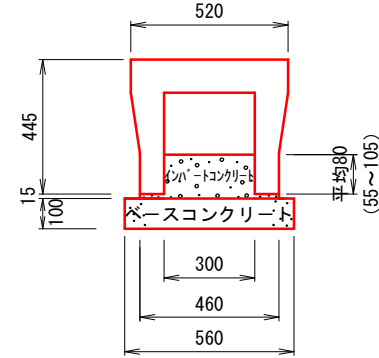
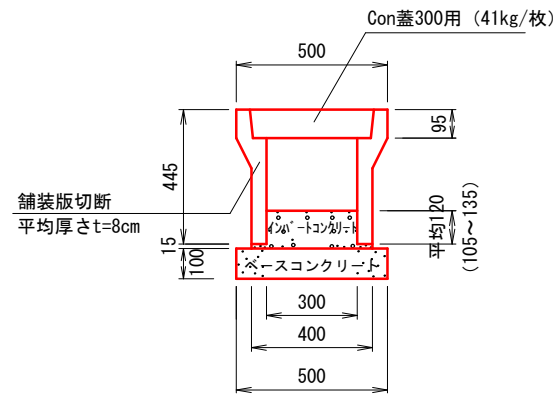


取壊工 縮尺 1:25

既設構造物取壊し

(既設1号自由勾配側溝)
W300 * H300 * L2000 (322kg/2m)
L=10.25m

(既設横断側溝)
W300 * H300 * L2000 (487kg/2m)
L=3.55m



床版工 縮尺 1:25

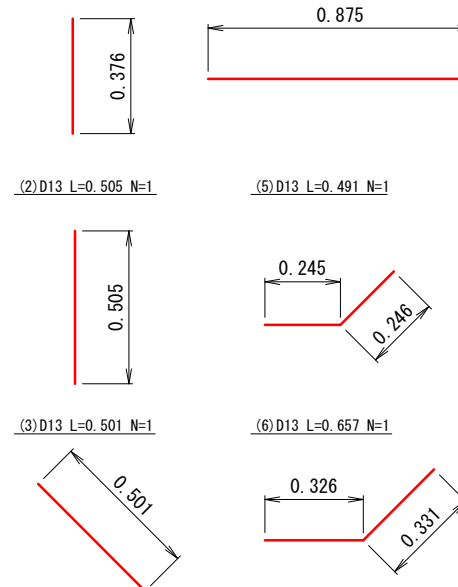
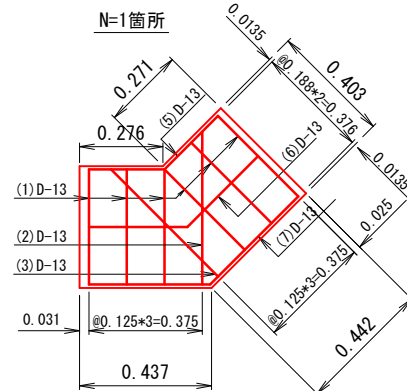
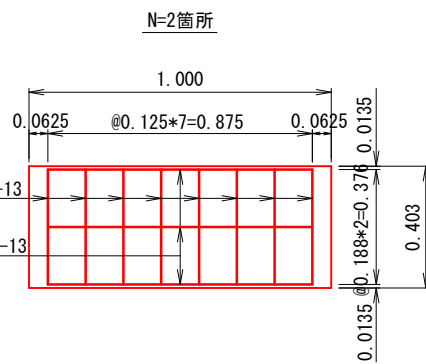
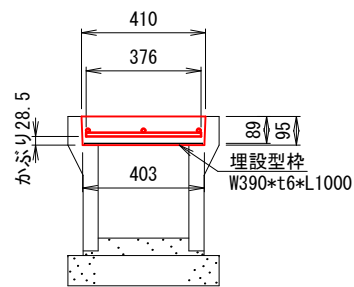
N=3箇所

(鉄筋配筋図)

(鉄筋加工図)

(1)D13 L=0.376 N=8+2+6=22

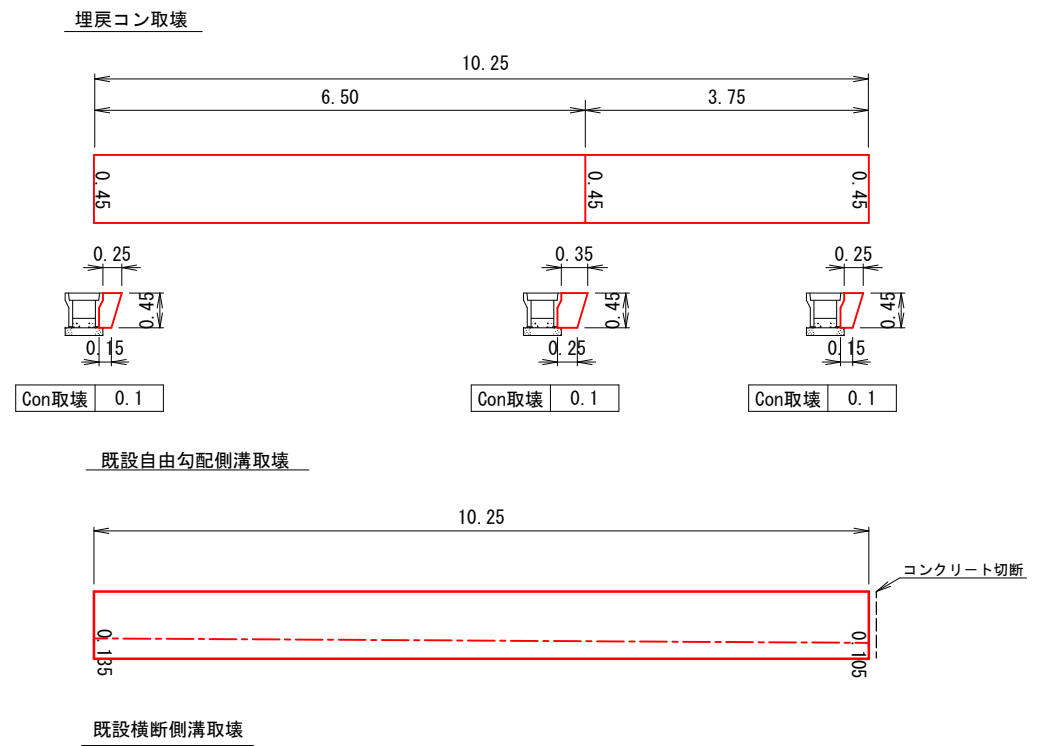
(4)D13 L=0.875 N=3+2=6



鉄筋数量表

番号	径	長さ	本数	質量	番号	径	長さ	本数	質量
1	D13	0.376	22	8.23	5	D13	0.491	1	0.49
2	D13	0.505	1	0.50	6	D13	0.657	1	0.65
3	D13	0.501	1	0.50	7	D13	0.823	1	0.82
4	D13	0.875	6	5.22					
合計									16.41

展開図 縮尺 縦1:50 横1:100



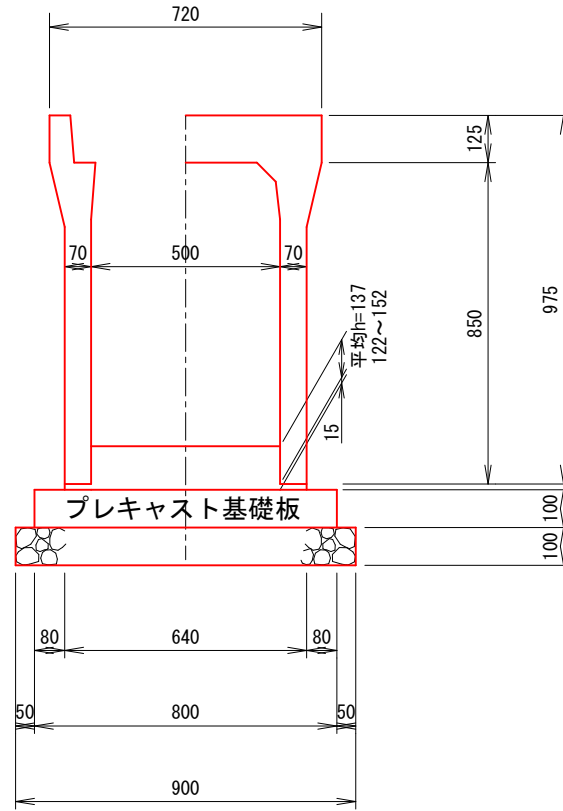
数量表

工種	種別	既設1号自由勾配側溝	既設横断側溝	数量	単位
(取壊工)					
自由勾配側溝切断		$(0.445 - 0.095) * 2 + 0.50 + 0.30 + 0.50 = 2.0$		2.0	m
汚泥吸排車運搬		$0.023 * 0.08 * 2.0 = 0.00368$		0.0037	m ³
汚泥処分費		$0.023 * 0.08 * 2.0 * 1.4 = 0.00515$		0.0052	t
コンクリート取壊	自由勾配側溝取壊	$0.322 / 2 / 2.50 * 10.25 = 0.66$	$0.487 / 2 / 2.50 * 3.55 = 0.35$	2.3	m ³
	インパットコンクリート	$0.12 * 0.30 * 10.25 + 0.40 * 0.015 * 10.25 = 0.43$	$0.08 * 0.30 * 3.55$		
	ベースコンクリート	$0.50 * 0.10 * 10.25 = 0.51$	$+ 0.46 * 0.015 * 3.55 = 0.11$		
	コンクリート蓋	$0.041 / 2.50 * 4.0 = 0.07$	$0.56 * 0.10 * 3.55 = 0.20$		
	合計	$0.66 + 0.43 + 0.51 + 0.07 = 1.67$	$0.35 + 0.11 + 0.20 = 0.66$		
コンクリート運搬処分	自由勾配側溝	1.67	0.66	2.3	m ³
コンクリート取壊	埋戻コンクリート	$0.10 * 10.25 = 1.03$		1.0	m ³
コンクリート運搬処分		1.03		1.0	m ³
グレーチング撤去		$32 * 30.3 * 14.8 * 20.7kg$		2.0	枚
スクラップ		$(30.3 * 4 + 14.8 * 1 + 20.7 * 2) / 1,000 = 0.1774$	$32.0 * 2 / 1,000 = 0.064$	0.241	t
(床版工)					
埋設型枠	W390 * t6 * L1000 側溝幅300用	$1.0 * 2 + (0.276 + 0.437) / 2 + (0.271 + 0.442) / 2 = 2.71$		2.7	m
コンクリート	24-12-25 (20) 高炉	$(0.410 + 0.403) / 2 * 0.089 * (1.0 * 2 + (0.276 + 0.437) / 2 + (0.271 + 0.442) / 2) = 0.0982$		0.098	m ³
鉄筋	SD345 D13	$16.41 / 1,000 = 0.0164$		0.016	t

工事名	春野町5号線道路改良工事				
種別	取壊工, 床版工				
事業名					
施工年度	令和6年度	課長	課長補佐	係長	係
高知市都市建設部道路整備課					

自由勾配側溝 S=1/20

500×800
L=12.0m

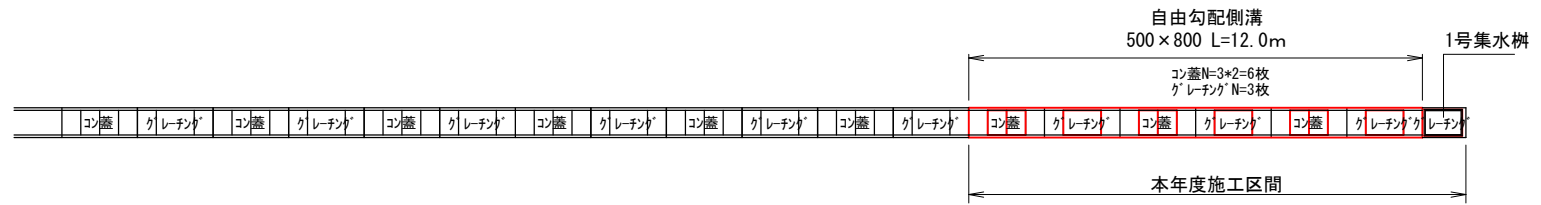


数量表

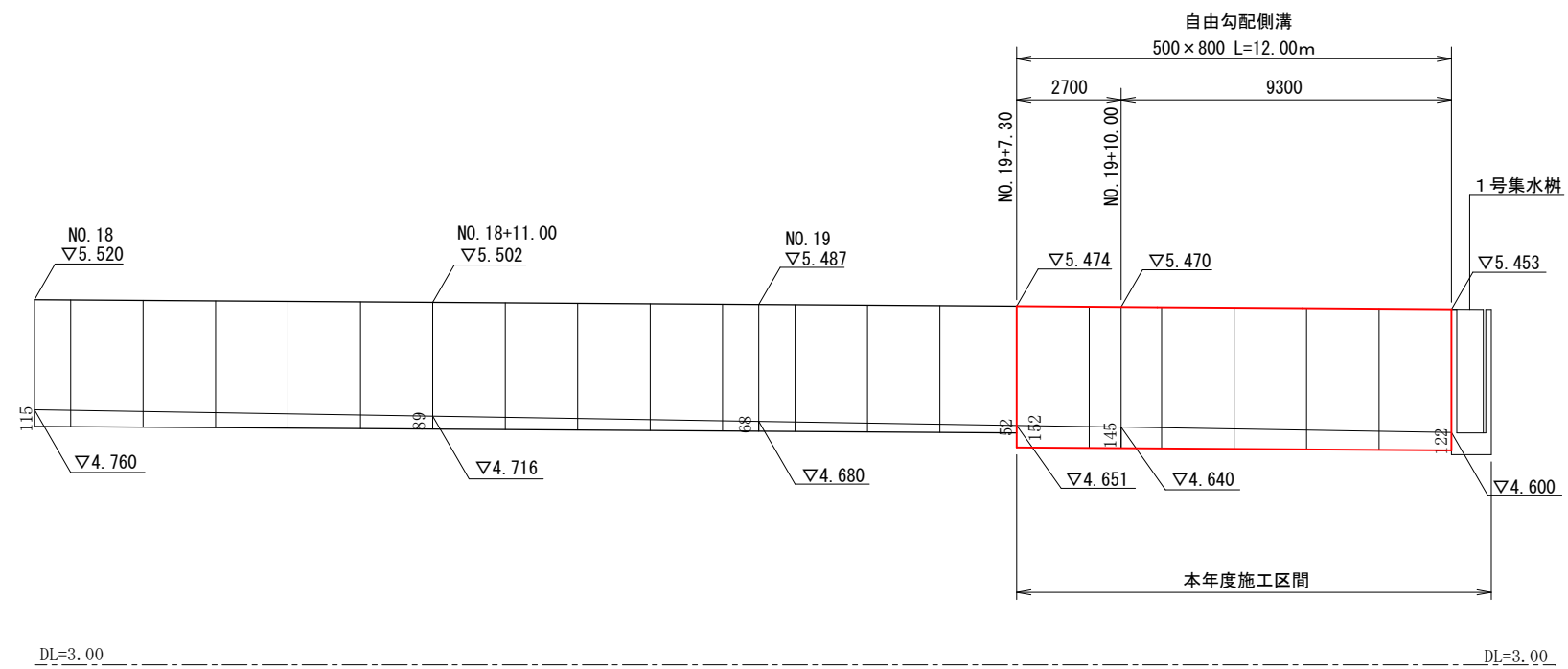
10.0m 当り

種別	規格	単位	数量	備考
自由勾配側溝	標準B500-H800-L2000	本	5.00	840 Kg/本
インパートコンクリート	18-8-25 (20) (高炉)	m ³	0.76	
プレキャスト基礎板	W=800 t=100	本	5.00	410 Kg/本
基礎碎石	RC-40 t=100	m ³	0.90	

割付図 S=1/200



展開図 V=1/50
S=1/200



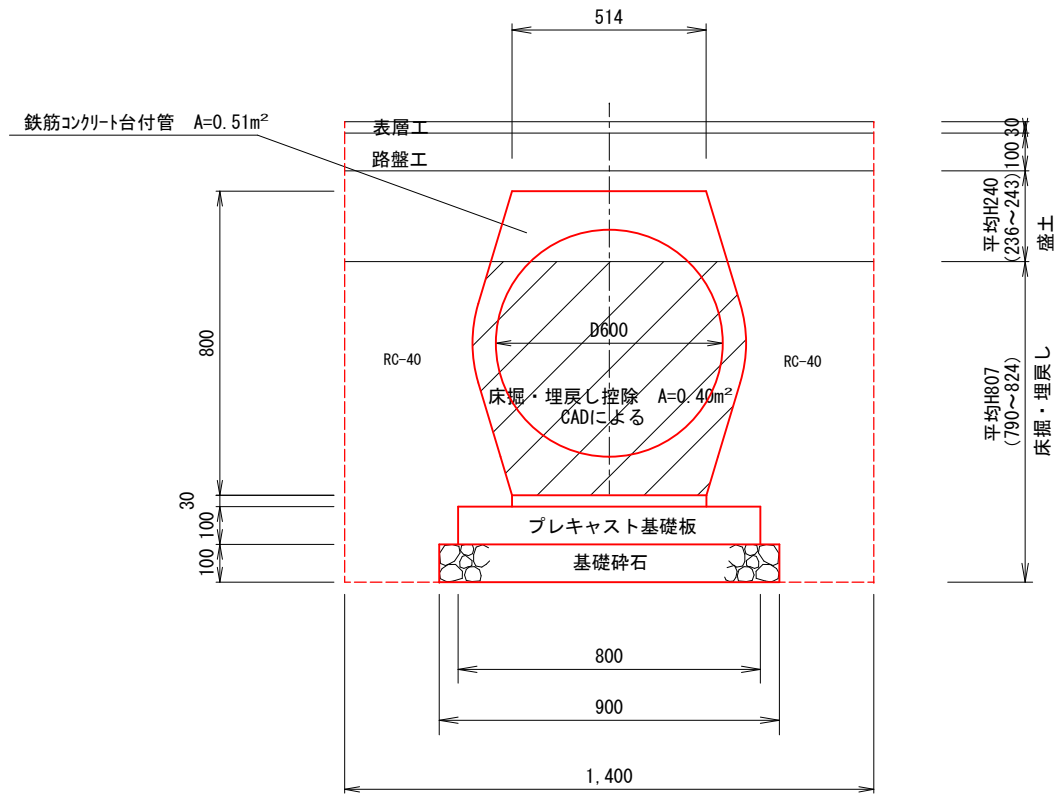
数量表

種別	規格	計算式	数量	単位	備考
自由勾配側溝	標準 B500-H800-L2000	12.0	12.0	m	
プレキャスト基礎板	W800 t=100	12.0	12.0	m	
コンクリート蓋	車道用 500*500	割付図より 6.0	6.0	枚	83kg/枚
グレーチング	車道用 500*1000 嵩上	割付図より 3.0	3.0	枚	60.6kg/枚

工事名	春野町5号線道路改良工事				
種別	排水工 (自由勾配側溝)				
事業名					
施工年度	令和6年度	課長	課長補佐	係長	係
高知市都市建設部道路整備課					

構造図 S=1/20

1号管渠 L=2.25m



数量表 10.0m当り

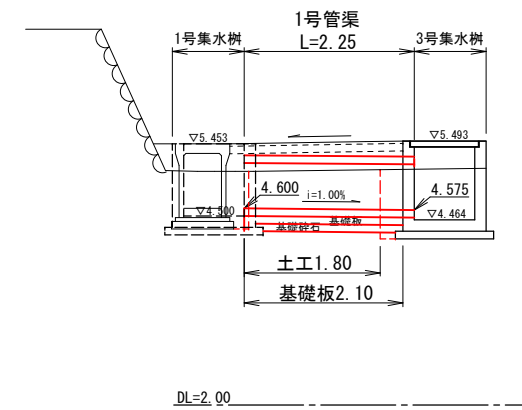
種別	規格	単位	数量	備考
鉄筋コンクリート台付管	T-25 D600	本	5.00	1151 Kg/本
敷モルタル	1:3	m³	0.15	
プレキャスト基礎板	W800 t=100	本	5.00	410 Kg/本
基礎碎石		m²	9.00	
床掘		m³	11.30	
埋戻	RC-40	m³	5.44	
盛土	RC-40	m³	別途	

縦断面図 S=1/100

NO. 20

GH=5.11

FH=5.483

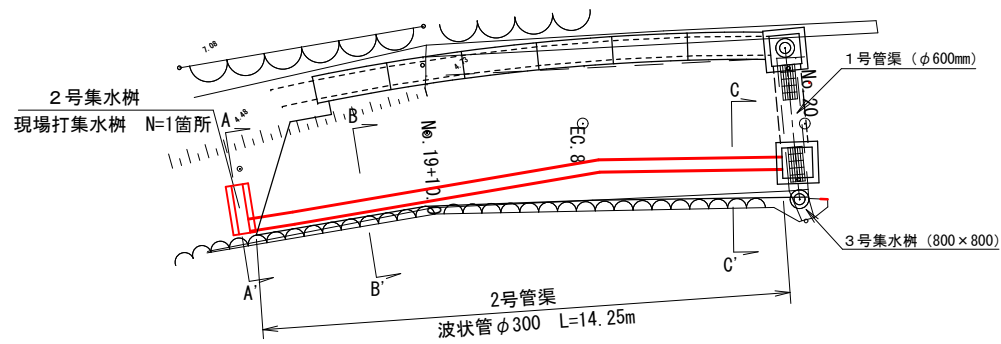


数量表

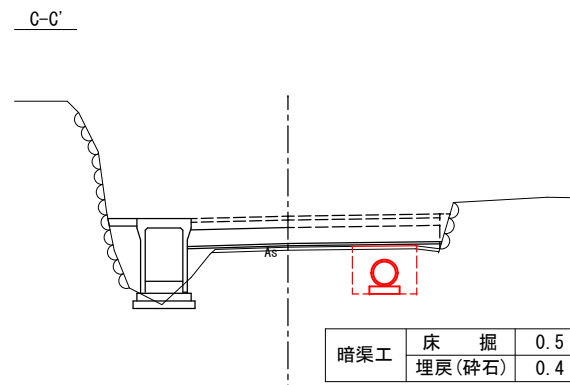
工種	規格	計算式	数量	単位
鉄筋コンクリート台付管	T-25 D600	2.25	2.3	m
基礎板	800*100*2000	2.10	2.1	m
床掘		$1.80 * 11.30 / 10.0 = 2.03$	2.0	m³
埋戻		$1.80 * 5.44 / 10.0 = 0.979$	0.98	m³
碎石	RC-40	$0.979 * 1.2 = 1.17$	1.2	m³

工事名	春野町5号線道路改良工事				
種別	排水工 (1号管渠)				
事業名					
施工年度	令和6年度	課長	課長補佐	係長	係
高知市都市建設部道路整備課					

平面図 縮尺1:200



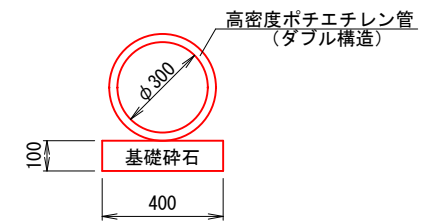
横断面図 縮尺1:100



構造図 縮尺1:25

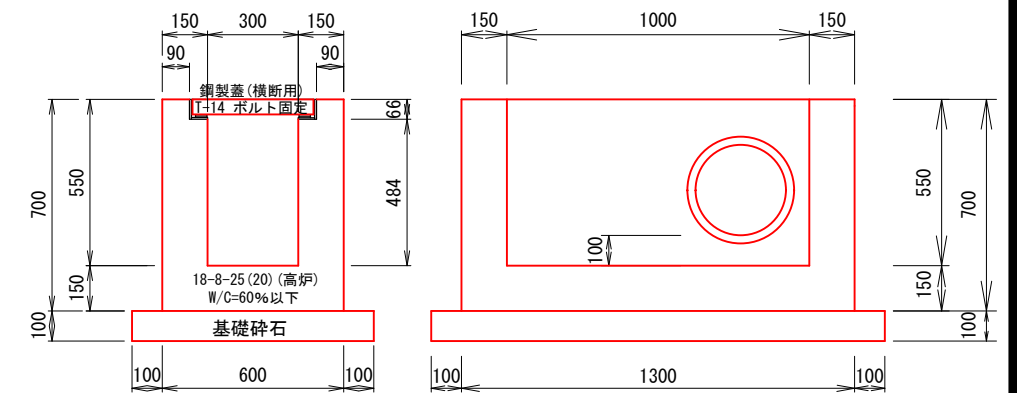
(2号管渠)

波状管 φ300
L=14.25m



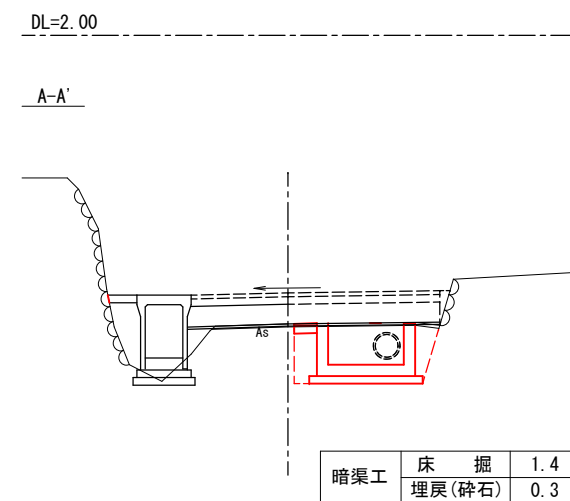
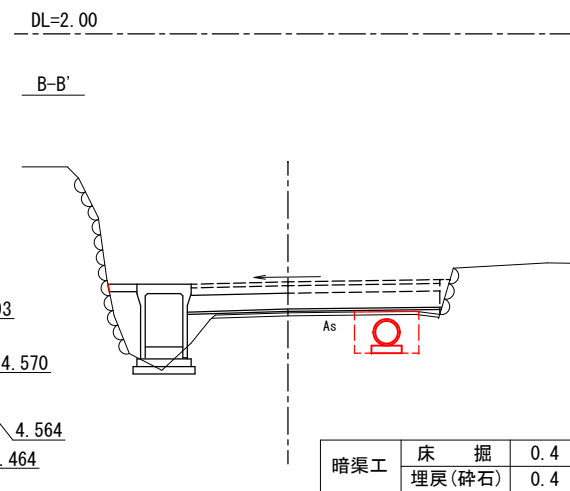
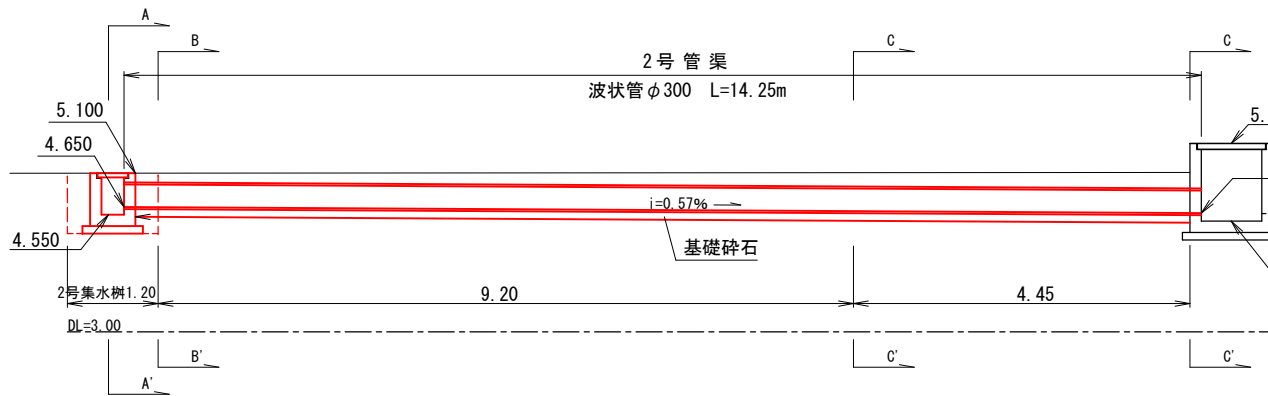
(2号集水樹)

現場打集水樹
N=1箇所

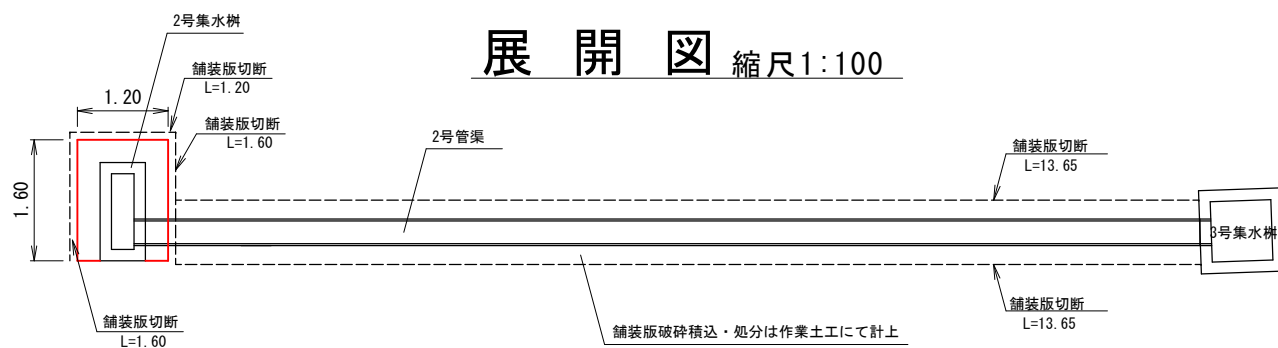


コンクリート
0.60*1.30*0.70-0.30*1.00*0.484-0.42*0.42*0.066-0.10*0.15=0.37m³

縦断面図 縮尺1:100



展開図 縮尺1:100



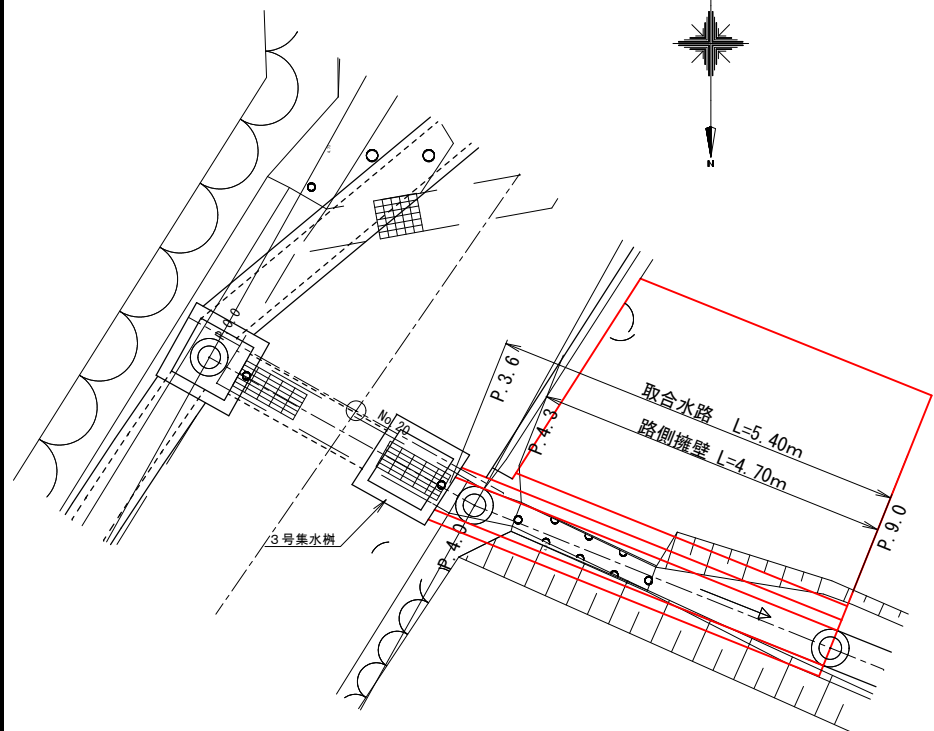
舗装版切断 1.60+1.20+1.60+13.65+13.65=31.70
 舗装版破砕 1.60*1.20=1.92
 上層路盤 (t=3cm) 1.20*1.60-0.60*1.30=1.14
 表層 (t=10cm) 1.20*1.60-0.60*1.30=1.14

数量表

工種	規格	計	算式	数量	単位
(2号管渠)					
舗装版切断		31.7		31.7	m
汚泥吸排車運搬		0.023 * 0.04 * 31.7 = 0.029		0.029	m³
汚泥処分費		0.023 * 0.04 * 31.7 * 1.4 = 0.041		0.041	t
舗装版破砕		1.92		1.9	m²
床掘		1.4 * 1.2 + (0.4 + 0.5) / 2 * 9.2 + 0.5 * 4.45 = 8.05		8.1	m³
埋戻		0.3 * 1.2 + (0.4 + 0.4) / 2 * 9.2 + 0.4 * 4.45 = 5.82		5.8	m³
砕石	RC-40	5.82 * 1.2 = 6.98		7.0	m³
残土処理		8.05		8.1	m³
波状管	φ300 ダブル構造	14.25		14.3	m
(2号集水樹)					
2号集水樹	0.37m³			1.0	1.0 箇所
鋼製蓋	T-14 W300ボルト固定			1.0	1.0 組

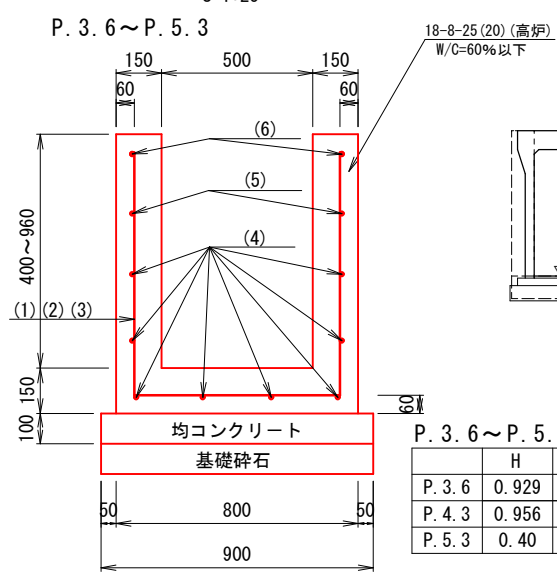
工事名	春野町5号線道路改良工事				
種別	排水工 (2号管渠), 集水樹工 (2号集水樹)				
事業名					
施工年度	令和6年度	課長	課長補佐	係長	係
高知市都市建設部道路整備課					

平面図 縮尺1:100

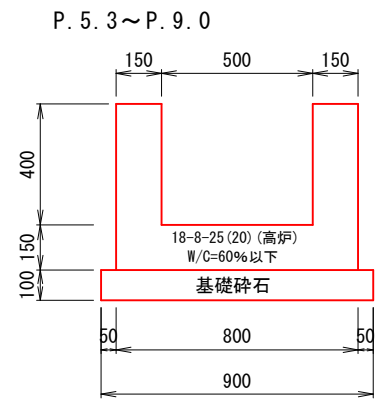


取合水路

構造図 S=1:25

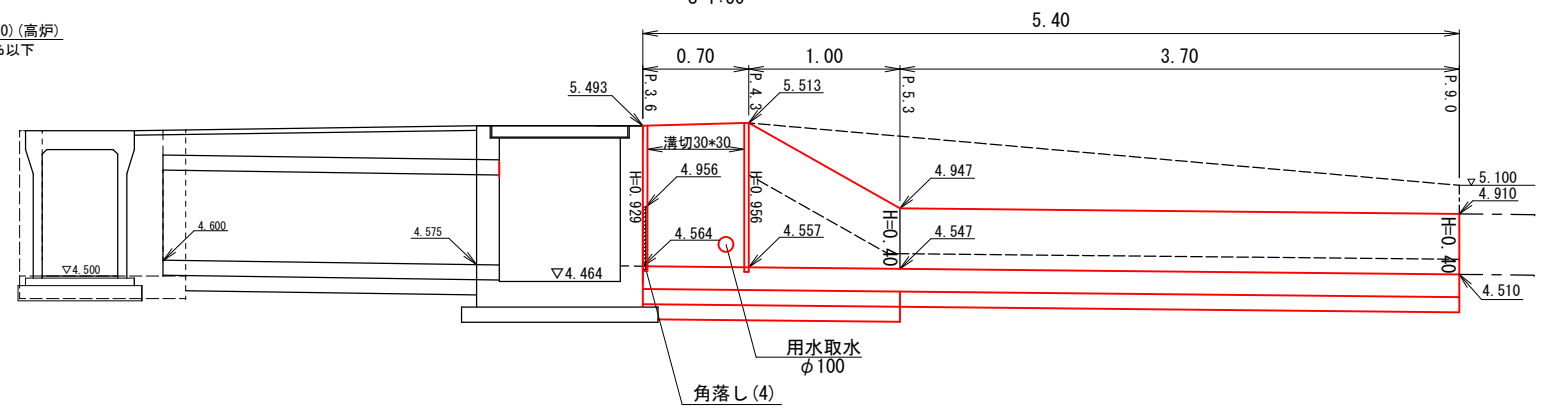


	H	コンクリート	型枠
P.3.6	0.929	0.4	4.0
P.4.3	0.956	0.4	4.1
P.5.3	0.40	0.2	1.9

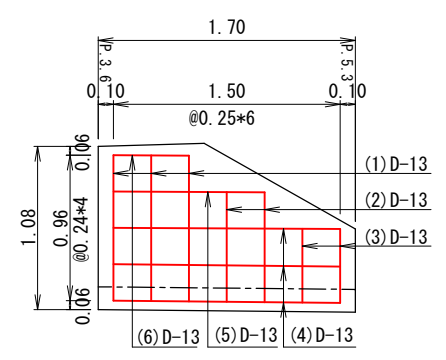


	H	コンクリート	型枠
P.5.3	0.40	0.2	1.9
P.9.0	0.40	0.2	1.9

展開図 S=1:50



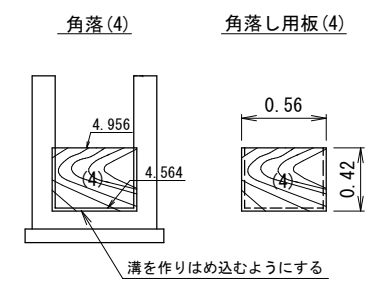
配筋図 S=1:50



鉄筋加工図 S=1:50

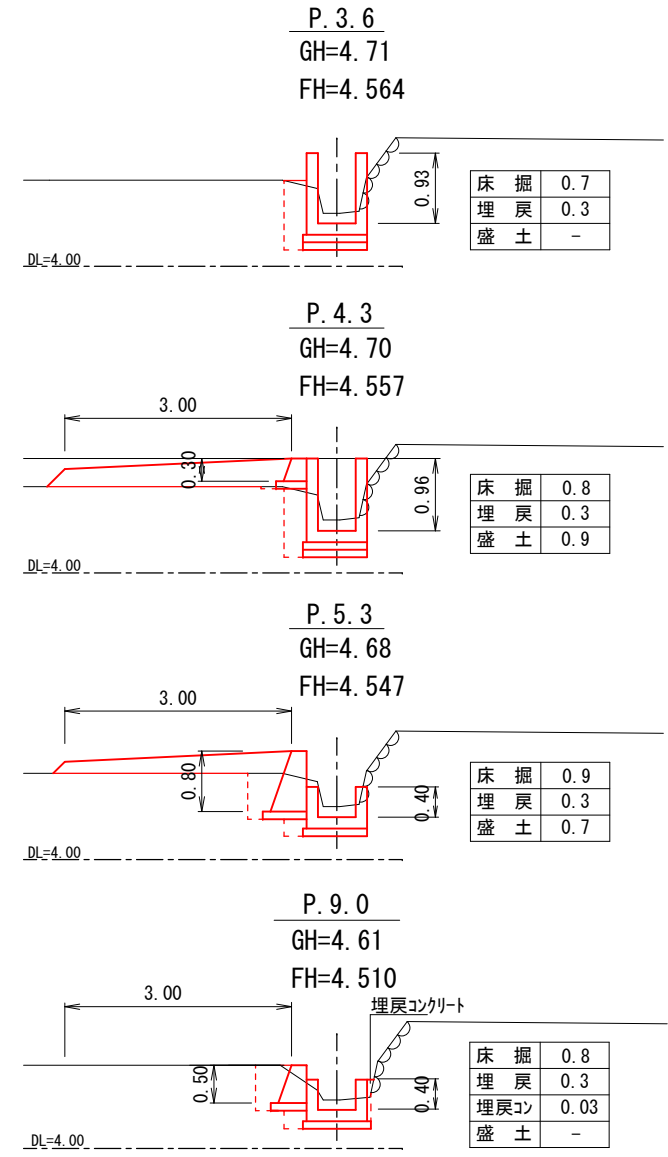
- (1) D13 L=2.60 N=3
- (2) D13 L=2.12 N=2
- (3) D13 L=1.64 N=2

角落参考図 S=1:50



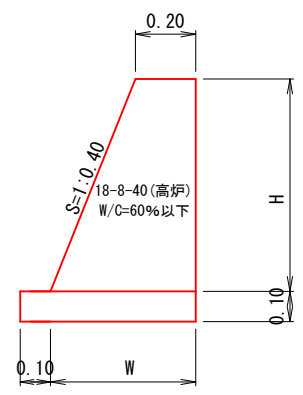
番号	径	長さ	本数	質量
1	D13	2.600	3	7.76
2	D13	2.120	2	4.22
3	D13	1.640	2	3.26
4	D13	1.500	8	11.94
5	D13	1.000	2	1.99
6	D13	0.500	2	1.00
合計				30.17

横断図 縮尺1:100



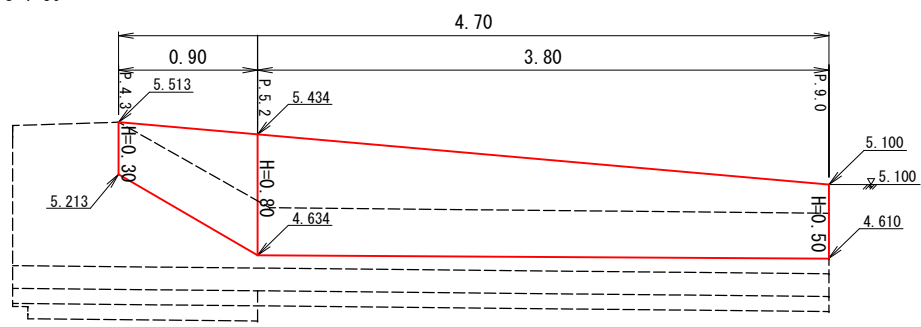
路側擁壁

構造図 S=1:25



	H	W	コンクリート
P.4.3	0.30	0.32	0.1
P.5.2	0.80	0.52	0.3
P.9.0	0.50	0.40	0.2

展開図 S=1:50



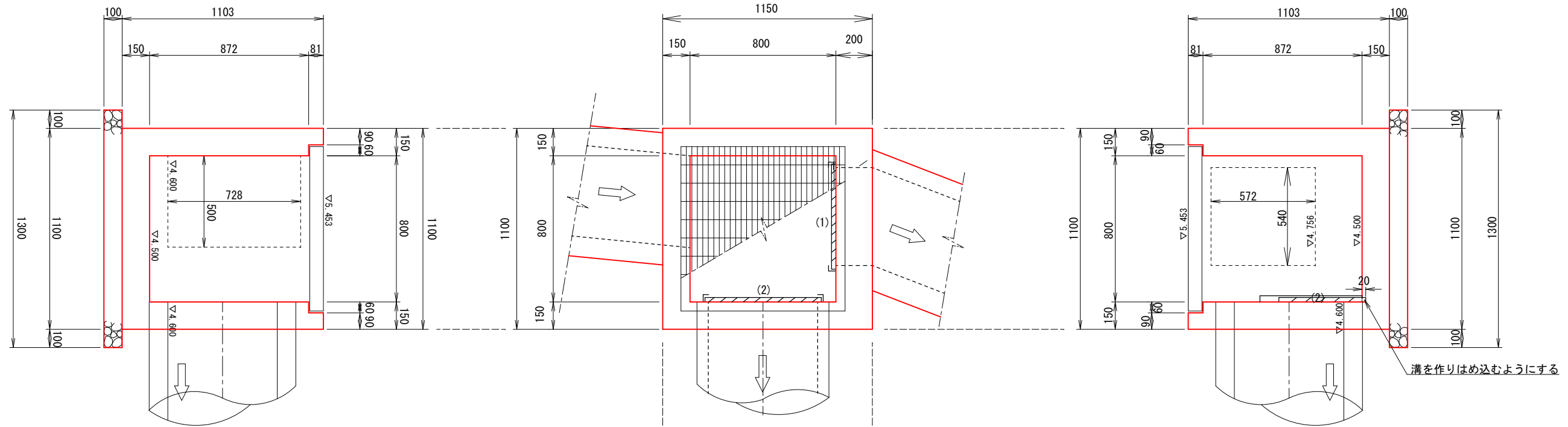
数量表

工種	規格	計	算	式	数量	単位
(取合水路)						
床掘				$(0.7 + 0.8)/2 * 0.70 + (0.8 + 0.9)/2 * 1.00 + (0.9 + 0.8)/2 * 3.70 = 4.52$	4.5	m ³
埋戻	流用土			$(0.3 + 0.3)/2 * 0.70 + (0.3 + 0.3)/2 * 1.00 + (0.3 + 0.3)/2 * 3.70 = 1.62$	1.6	m ³
盛土	C-40			$(0.0 + 0.9)/2 * 0.70 + (0.9 + 0.7)/2 * 1.00 + (0.7 + 0.0)/2 * 3.70 = 2.41$	2.4	m ³
砕石	C-40			$2.41 + 1.2 = 2.89$	2.9	m ³
残土処理				$4.52 - 1.62 / 0.9 = 2.72$	2.7	m ³
U型水路撤去	500*400・392kg/2m			$0.392 / 2.0 / 2.50 * 2.0 = 0.157$	0.16	m ³
コンクリート (P.3.6~P.5.3)	18-8-25(20)高炉 地上打設高さH>1.0m			$(0.4 + 0.4)/2 * 0.70 + (0.4 + 0.2)/2 * 1.00 = 0.580$	0.58	m ³
コンクリート (P.5.3~P.9.0)	18-8-25(20)高炉 地上打設高さH<1.0m			$(0.2 + 0.2)/2 * 3.70 = 0.740$	0.74	m ³
型枠				$(4.0 + 4.1)/2 * 0.70 + (4.1 + 1.9)/2 * 1.00 + (1.9 + 1.9)/2 * 3.70 = 12.87$	12.9	m ²
均コンクリート	C=170kg			$0.09 + 1.70 = 0.153$	0.15	m ³
型枠	均コンクリート用			$0.2 * 1.70 = 0.340$	0.34	m ²
基礎砕石	RC-40 t=100			$0.90 * 5.40 = 4.86$	4.9	m ²
鉄筋	SD345 D13			$30.2 / 1,000 = 0.0302$	0.030	t
埋戻コン	C=170kg			$(0.0 + 0.03)/2 * 3.70 = 0.0555$	0.056	m ³
(路側擁壁)						
小型擁壁	18-8-40高炉			$(0.1 + 0.3)/2 * 0.90 + (0.3 + 0.2)/2 * 3.80 = 1.13$	1.1	m ³

工事名	春野町5号線道路改良工事				
種別	排水工 (取合水路, 路側擁壁)				
事業名					
施工年度	令和6年度	課長	課長補佐	係長	係
高知市都市建設部道路整備課					

集水樹工 S=1/25

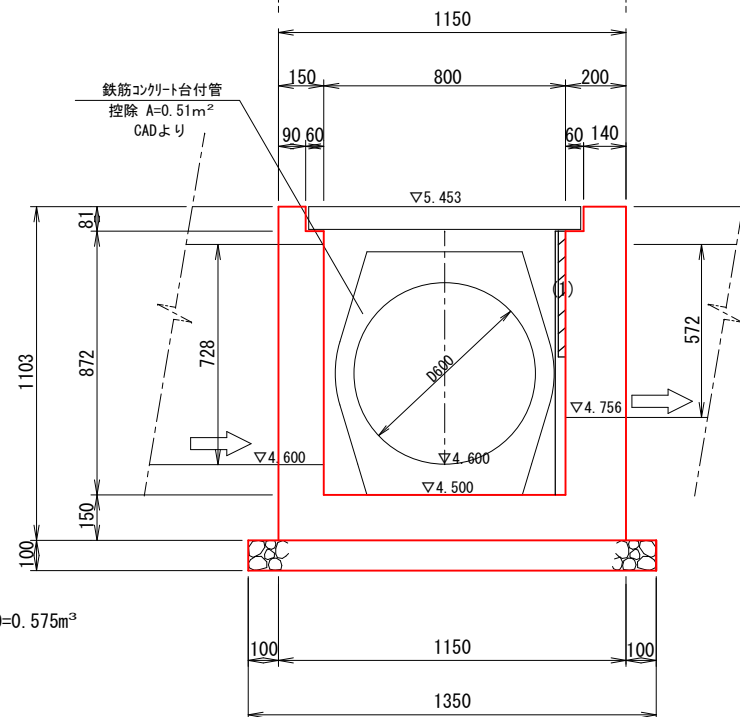
1号集水樹



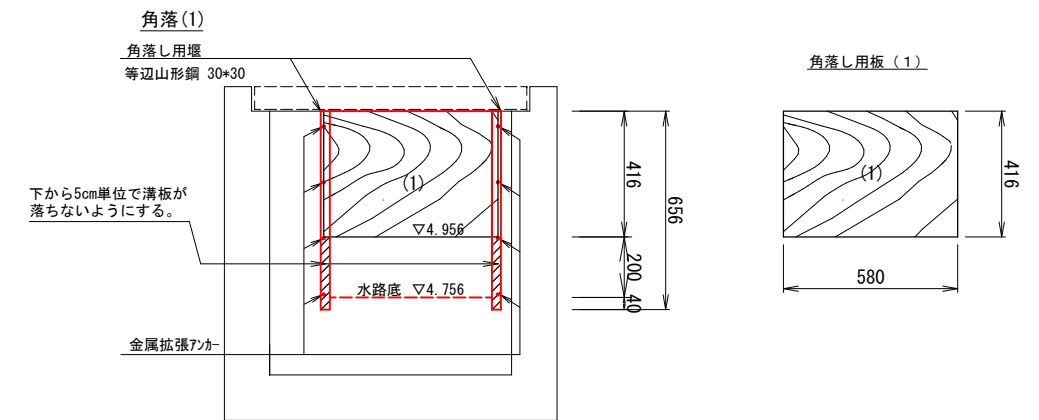
数量表

1基当り

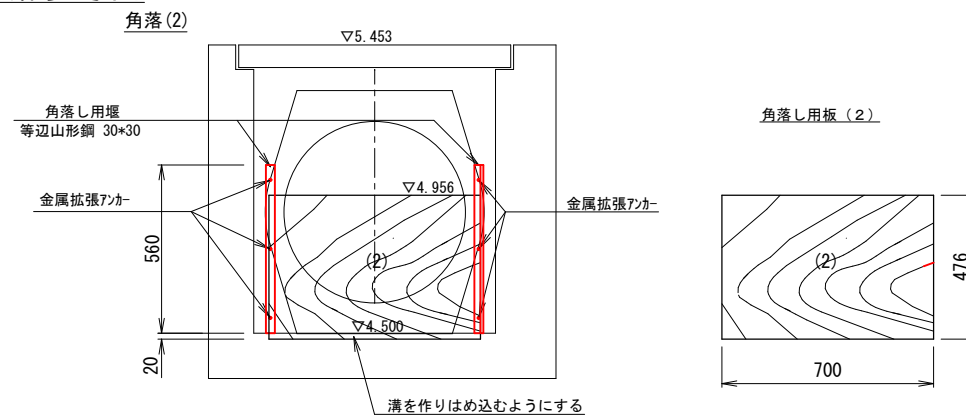
種別	規格	単位	数量	備考
コンクリート	18-8-25 (20) (高炉)	m ³	0.58	
基礎碎石	RC-40 t=100	m ²	1.76	
鋼製樹蓋	T-20 ボルト締 800×800	組	1.0	
等辺山形鋼	SS400 3*30*30	kg	3.31	1.36kg/m
金属拡張アンカー	スリーブ打込式 M6*50	本	14.0	
コンクリート削孔	L=45mm	孔	14.0	



角落参考図



角落参考図



コンクリート

1. 100*1.150*1.103+0.800*0.800*0.872+0.920*0.920*0.081+0.50*0.728*0.150+0.540*0.572*0.200+0.510*0.150+0.575m³

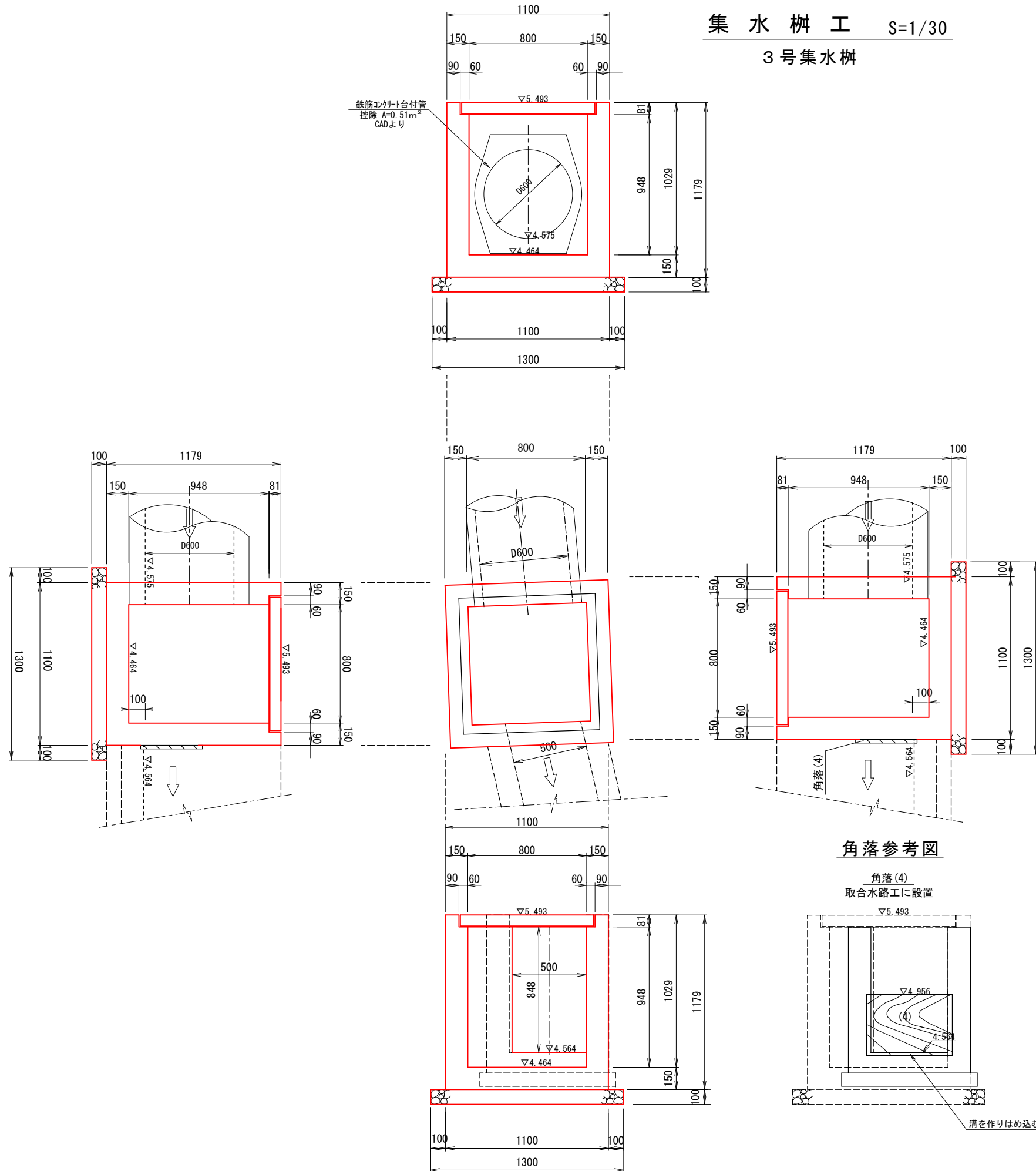
基礎碎石

1.35*1.30=1.755m²

工事名	春野町5号線道路改良工事				
種別	集水樹工 (1号集水樹)				
事業名					
施工年度	令和6年度	課長	課長補佐	係長	係
高知市都市建設部道路整備課					

集水樹工 S=1/30

3号集水樹



数量表

種別	規格	単位	数量	備考
コンクリート	18-8-25 (20) (高炉)	m ³	0.61	
基礎碎石	RC-40 t=100	m ²	1.69	
鋼製樹蓋	T-20 ボルト締 800×800	組	1.0	

1基当り

コンクリート

1.100*1.100*1.179-0.800*0.800*0.948-0.920*0.920*0.081-0.50*0.848*0.150-0.510*0.150=0.611m³

基礎碎石

1.30*1.30=1.69m²

工事名	春野町5号線道路改良工事				
種別	集水樹工 (3号集水樹)				
事業名					
施工年度	令和6年度	課長	課長補佐	係長	係
高知市都市建設部道路整備課					