

# 長浜地区津波避難タワー一床改修工事

図面番号	図面名称
A-01	改修特記仕様書(1)
A-02	改修特記仕様書(2)
A-03	付近見取図・配置図兼仮設計画図
A-04	踊場平面図・部分詳細図
A-05	2階平面図・部分詳細図
A-06	R階平面図・断面図
A-07	立面図【参考図】

長浜地区津波避難タワー床改修工事 特記仕様書		2024.04
項目	特記事項	
I 工事概要		
1. 工事場所	高知市長浜4321番地4	
2. 工事種目	【津波避難タワー】 鉄骨造 2階建て 避難部分面積583.0㎡ 1) 床改修	
3. 関連工事等	・電気設備工事 ・機械設備工事 ・ガス設備工事 ・昇降機設備工事 ・植栽工事 ・合併処理装置設置工事 ・外構工事	
4. 概成工期	・完成期限の( )日 前 (令和 年 月 日)	
5. 部分使用(工事請負契約書第34条第1項)	令和 年 月 日からは、全ての室内部分を使用する。	
II 建築工事仕様		
1. 特記仕様	1) 項目は、番号に○印の付いたものを適用する。 2) 特記事項は、○印の付いたものを適用する。○印のつかない場合は、※印の付いたものを適用する。 ○印と◎印の付いた場合は、共に適用する。 3) 特記事項に記載の( )内表示番号は、「公共建築工事標準仕様書」の当該項目、当該図又は当該表を示す。 特記事項に記載の[ ]内表示番号は、「公共建築改修工事標準仕様書」の当該項目、当該図又は当該表を示す。 特記事項に記載の< >内表示番号は、「建築物解体工事共通仕様書」の当該項目、当該図又は当該表を示す。	
2. 適用基準等	図面及び特記事項に記載されていない事項は、全て国土交通省(建設)大臣官房官庁官報部監修の以下による。 ・公共建築工事標準仕様書(建築工事編) (令和4年版) ※公共建築改修工事標準仕様書(建築工事編) (令和4年版) ※建築工事標準詳細図 (令和4年版) ・敷地調査共通仕様書 (令和4年版) ・建築物解体工事共通仕様書 (令和4年版)	
3. 「週休2日制モデル工事」の実施について	・対象 ( ) ○ 発注者指定型 ○ 受注者希望型 本工事は、工事着手日から工事完成日までの間の土曜日及び日曜日を現場の休工日の基本とする「週休2日制モデル工事」の対象工事である。実施にあたっては高知市「週休2日制モデル工事」実行要領(営繕工事編)による。 (https://www.city.kochi.kochi.jp/soshiki/123/syukyuhutsuka.html) ・対象外(理由: ( ))	
項目	特記事項	
一般共通事項		
① 工事実績情報サービス(CORINS)への登録(請負金額500万円以上)(受注、変更、完成時)	登録の手続きについては、(一財)日本建設情報総合センターの「建設実績情報のコリンズテクリス登録等に関する規約」による。 [1.1.4]	
2 総合工程表	原則、工事の着手に先立ち、別契約関連工事の受注者と協議し、受注者及び別契約関連工事の受注者連名による総合工程表を監督職員に提出する。 [1.2.3]	
3 総合図	工事の施工に先立ち別契約関連工事の受注者と調整のうえ、総合図を作成し、監督職員の承諾を受ける。 [1.2.3]	
④ 工事日誌	週ごとに工事の全般的な経過及び次週の工事予定を記載した日誌を監督職員に提出する。また、工事の経過が明確にわかる写真を貼付すること。 [1.2.4]	
⑤ 工事写真	工事写真はL版程度とし、工事の内容、日付等必要事項を記入し1部提出する。(A4版台紙)撮影方法は、「営繕工事写真撮影要領(令和5年版)」による。デジタル工事写真の黒板情報電子化の実施をする場合は、監督職員の承諾を受ける。なお、実施については、国営建設第14号(令和5年3月1日付)「デジタル工事写真の黒板情報電子化について」による。 [1.2.4]	
⑥ 下請負者の報告	各下請負者については下請負契約前に監督職員に報告する。 [1.3.3]	
7 電気保安技術者	適用する。 [1.3.3]	
⑧ 施工条件	施工日及び施工時間 ※1.3.5(1)(7)による。 [1.3.5] ・ 施工順序 ・ 図示 工事用車両の駐車場所及び資機材の置場所 ※ 仮図内 ○ 図示(A-03) その他の施工条件 ・ 資機材の搬入時には、専任の誘導員を配置する。その他の場合でも、工事関係車両(乗用車を含む)が敷地内を通行する際には必ず誘導員を配置し、公道まで徐行する。 ・ 登下校時間帯や休み時間帯等は車両の通行を中止する等必要な配慮をする。	
9 交通誘導警備員	交通誘導警備員を配置する場合は、原則として警備業法(昭和47年法律第117号)第4条による認定を受けた警備業者の警備員を配置することとし、建設作業員等の他職種の者を従事させないこととする。ただし、一時的な作業等で、安全確保に処置できると監督職員が認めたものについては、この限りでないものとする。 配置人員等 令和 年 月 日から令和 年 月 日までは 名常駐する。 ・ 作業日は 名常駐する。その他監督職員と協議し、適宜配置する。 ・ 監督職員と協議し、適宜配置する。	

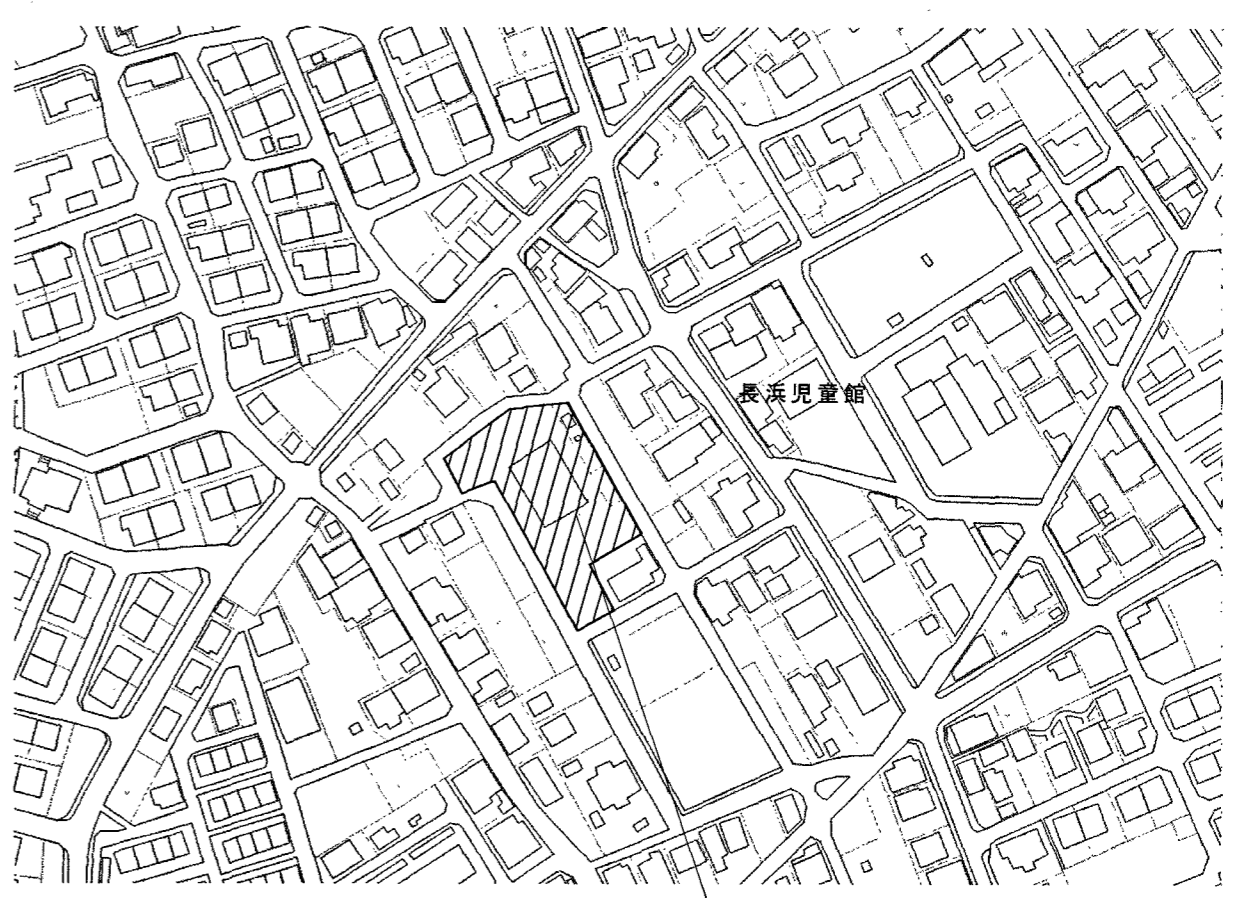
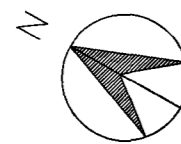
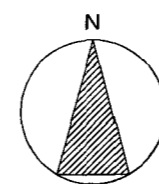
項目	特記事項
⑩ 工事安全計画書	建設工事公衆災害防止対策要綱及び建築工事安全施工技術指針を参考に、工事安全計画書を監督職員に提出する。
⑪ 統括安全衛生管理義務者の指名	労働安全衛生法第30条第2項に基づき指名をする。
⑫ 発生材の処理	産業廃棄物の運搬、処分等については、1.3.12により適切に処分するものとし、 [1.3.12] 事前に監督職員に処理計画書を提出する。 産業廃棄物の運搬、あるいは処分を他業者に委託する場合は、書面による委託契約を行い、処理計画書にその写しを添付する。 自己処分場での処分は、その処分場が関係法令の規定に適合する旨の資料を提出し、監督職員の現地立会を受けたうえで承諾を得る。(積替・保管についても同様とする) 産業廃棄物の収集・運搬に当たっては、廃棄物の処理及び清掃に関する法律(以下廃棄物処理法という)施行令に基づく車両への表示及び書面の備え付けを行うこと。 また、産業廃棄物を搬出する車両について、処分場ごとに1台のみ写真撮影(現場搬出時及び処分場到着時)し、随時監督職員に報告する。 廃棄物処理法を遵守し、工期内に最終処分(埋立処分、海洋投入処分又は再生)を終了しなければならない。 また、産業廃棄物管理票(以下マニフェストという)により適正に処理されていることを確認するとともに、監督職員にそのE票の写しを提出する。 ただし、廃棄物処理法を遵守した上で、工期内に産業廃棄物の最終処分を終了することが困難な場合で、監督職員が認める場合においては、工期内に中間処理業者への搬入が終了すればよいものとする。この場合、マニフェストにより適正に中間処理業者へ搬入されていることを確認するとともに、監督職員にそのB2票の写しを提出する。また、最終処分終了後速やかにE票の写しを提出する。 なお、廃棄物処理法に定める電子情報処理組織を使用する場合は別途協議する。 ・ 引渡しを要するもの ( ) ・ 現場再利用を図るもの ( ) ・ 再資源化を図るもの ( ※コンクリート ※コンクリート及び鉄から成る建設資材 ※木材 ※アスファルトコンクリート ) 特別管理産業廃棄物の施工計画調査 ※行う ・行わない 分析調査 ※施工計画調査の結果により、監督職員と協議する。 ・ 行う ( ) ・行わない ( )
⑬ 再生資源利用(促進)計画書及び実施書の提出(請負金額100万円以上)	再生資源利用(促進)計画書及び実施書を、建設副産物情報交換システム(COBRIS)により作成し、提出は以下による。 a) COBRISについては、建設副産物情報センターのホームページ(http://www.recycle.jaic.or.jp)より、利用申請等を行うことができる。 b) 建設資材の利用量の大小や有無に関らず、紙に出力した再生資源利用計画書及び実施書(建設リサイクルガイドライン様式1)を、完成資料として監督職員に提出する。 c) 建設副産物の発生量及び搬出量の大小や有無に関らず、紙に出力した再生資源利用促進計画書及び実施書(建設リサイクルガイドライン様式2)を、完成資料として監督職員に提出する。 d) 受注者は再生資源利用(促進)計画書(現場掲示用様式)を工事現場の見やすい場所に掲げること。 e) 受注者は作成したデータを含め、再生資源利用(促進)計画書及び実施書を工事完成後5年間保存する。
⑭ 工事の保険	工事請負契約後、速やかに工事目的物、工事材料等に生じる損害、第三者に及ぼした損害を補償する保険を締結する。保険期間は、工事着工のときから完成期限より24日後以降までの期間とする。
⑮ 契約保証	※ 金銭的保証方式 ・ 有 ○ 無
⑯ 前払金支出割合区分補正	
⑰ 証明書の提出(グリーン購入法)	「国等による環境物品等の調達推進等に関する法律(グリーン購入法)及び「高知県グリーン購入基本方針及び実施計画」に基づき、重点調達品目については、積極的に利用すること。なお、重点調達品目の中で木材・木材製品等においては、その原料とされる原木が生産された国における森林に関する法律に照らして合法なものを使用する。 木材・木材製品等については、県産木材納入証明書、県外産合法木材納入証明書を監督職員に提出すること。 [1.4.2]
⑱ 石綿含有建材の調査	事前調査の報告 一定規模以上の工事は労働基準監督署と高知市に報告が必要となる [1.5.1] 事前調査範囲 ※ 改修範囲 貸与資料 ※ 有 (○既存の設計図書(平成28年度建設)) ※ 無 分析調査 ※ 書面調査及び現地での目視調査の結果により、監督職員と協議する。 ・ 行う (調査建材使用部位 調査建材名 検体数) 分析方法 ※ 定性分析 定性分析の結果により、定量分析を行う場合は監督職員と協議する。

項目	特記事項
19 施工数量調査	調査範囲 ※ 図示 ・ 改修建物の外壁、軒天、バラベット [1.6.2] 調査方法 ※ 外部足場を使用した目視及び打診 破壊部分の補修方法 ※ 現状に復旧 外壁調査は、外壁改修フローに対する外壁面のひび割れ、浮き、欠損部、内部まで貫通したひび割れ及び雨漏りの有無についての位置及び数量(幅、長さ、面積)の調査を行う。 また、その調査の結果を立面図等に記載し集計表を添えて電子データと共に、監督職員に報告する。(必要に応じて写真等を添付する)
⑳ 技能士及び技能資格者	※ 適用する (○:一級, ●:二級) [1.7.2][1.7.3] 工事種別 技能検定の作業の種類別 ・ 仮設工事 ※ ●とび作業(又は足場組立作業主任者) ・ 鉄筋工事 ※ ○鉄筋組立て作業 ・ コンクリート工事 ・ ○コンクリート圧送工事作業 ・ ○型枠工事作業 ・ 鉄骨工事 ※ ●とび作業 ・ ブロック・ALCパネル工事 ・ ○コンクリートブロック工事作業 ・ (単一)エーエルシーパネル工事作業 ・ 防水工事 ・ ○アスファルト防水工事作業 ・ ○ウレタンゴム系塗膜防水工事作業 ・ ○アクリルゴム系塗膜防水工事作業 ・ ○合成ゴム系シート防水工事作業 ・ ○塩化ビニル系シート防水工事作業 ・ ○セメント系防水工事作業 ・ ○シーリング防水工事作業 ・ ○改良アスファルトシートトーチ工法防水工事作業 ・ ○FRP防水工事作業 ・ 石工事 ※ ○石張り作業 ・ タイル工事 ※ ○タイル張り作業 ・ 木工事 ※ ○大工工事作業 ・ 屋根及びとい工事 ・ ○かわらぶき ・ ●スレート工事作業 ・ ○内外装板金作業 ・ 金属工事 ・ ○鋼製下地工事作業 ・ (単一)金属製バルコニー工事作業 ・ 左官工事 ※ ○左官作業 ・ 建具工事 ・ ○ビル用サッシ施工作業 ・ ○木製建具製作 ・ ○ガラス工事作業 ・ カーテンウォール工事 ※ ○金属製カーテンウォール工事作業 ・ 塗装工事 ※ ○建築塗装作業 ・ 内装工事 ○ ○プラスチック系床仕上げ工事作業 ・ ○壁装作業 ・ ●カーペット系床仕上げ工事作業 ・ ○畳製作作業 ・ ○ボード仕上げ工事作業 ・ 植栽工事 ※ ○造園工事作業 ・ その他 ・ ○樹脂接着剤注入工事作業(エポキシ樹脂注入工事) 又は(単一)樹脂接着剤注入工事作業(エポキシ樹脂注入工事) ・ ○家具手加工作業
㉑ 化学物質の室内濃度の測定	化学物質の室内濃度を測定し、厚生労働省が定める指針値以下であることを確認し、 [1.7.9] 報告書を監督職員に提出する。ただし、完成検査前に報告書の提出が困難な場合は、事前に信頼のおける連報等の資料を監督職員に提出する。この場合、後日に正式な報告書を速やかに監督職員に提出しなければならない。 測定する業者の選定にあたっては、あらかじめ監督職員に報告すること。 測定方法 ※ 厚生労働省「室内空気中化学物質の室内濃度指針値及び標準的測定方法について」による。 測定対象化学物質 ※ ホルムアルデヒド ※ トルエン ※ キシレン ※ エチルベンゼン ※ スチレン ※ パラジクロロベンゼン 測定箇所 ( )箇所 施工前・施工中(計 回測定) 測定対象室 ( ) なお、測定結果が厚生労働省の定める指針値を超えている場合は、原則として本工事の引き渡しを行わないこととする。ただし、次のいずれかに該当する場合は除く。 1 何らかの対策が施された結果、揮発性有機化合物の濃度が厚生労働省の定める指針値以下となったことが確認された場合。 2 濃度測定の結果が、本工事の施工により生じたものでないことが明確である場合。 3 濃度測定が、使用開始後(備品の搬入等を含む)に行われた場合。 本工事の引き渡し後、あるいは、使用開始後に室内の揮発性有機化合物(VOC)の濃度測定が行われ、測定結果が厚生労働省の指針値を超えている場合には、受注者は、工事引き渡し後であっても、その原因究明に当たって協力しなければならない。 また、本工事の施工が原因となって、化学物質の濃度が厚生労働省の定める指針値を超えたものであることが判明した場合は、受注者の負担により、その対策を講じなければならない。
㉒ 直接仮設の養生	内部養生に合板又は構造用パネルを使用する場合、その合板または構造用パネルのホルムアルデヒド放散量はF☆☆☆☆、又はそれと同等と認められる製品を使用する。
㉓ 建築材料等	本工事に使用する材料等のうち、特定のものが特記された場合は、設計図書に規定するもの又はこれらと同等のものとする。(記載順序は不同)また、「評価名簿による」と特記されたものについては、(一社)公共建築協会発行の「建築材料・設備機材等品質性能評価事業建築材料等評価名簿」によるもの、又は評価の内容についてこれらと同等と認められるものとする。 ただし、同等とする場合は、監督職員の承諾を受ける。
㉔ 特別な材料の工法	県内産資材の優先使用 本工事に使用する資材は、機能、品質、価格等が同等であれば、県内産資材を優先して使用するものとする。なお、県外産資材を使用する場合は、使用理由を施工計画書の打合せ事項に記載し、監督職員の確認を受けること。 注1: 県内産資材とは、高知県内で産出した原材料を用いて、高知県内で製造、加工した資材、又は高知県外で産出した原材料を用いて、高知県内で製造、加工された資材をいう。 ただし、①木材は、高知県内の森林から生産されたもの、②生コンクリートの細骨材に配合する海砂は、高知県内で産出されたものとする。 注2: 県外産資材とは、県内産資材以外の資材をいう。
㉕ 風圧力	公共建築工事標準仕様書に記載されていない特別な材料の工法は、監督職員の承諾を受けて当該材料製造所の指定する工法による。 本工事に使用する材料及び工法は、建築基準法に基づき定まる風圧力に対応したものとし、速度圧を求める場合の風速(Vo)及び地表面粗土区分は、次の数値とする。 風速(Vo): ※ 38m/sec ・ 36m/sec 地表面粗土区分: ※ III ・ II
㉖ 仕上面の出隅処理	内外部とも仕上出隅で利用者の手の届く範囲は、図示が無くとも原則として全て面取りを施す。 木部(家具を含む) 6mm程度 コンクリート、モルタル部 20mm程度 鉄部、金属部 3mm程度 建具類等、上記により難い場合は、監督職員と協議する。

項目	特記事項	項目	特記事項	項目	特記事項																																																
27 事業損失補償	※現場説明書による。	5 監督職員の備品等	備品等の設置 [2.4.1] <table border="1"> <tr> <th>備品の種類</th> <th>機・椅子</th> <th>書棚</th> <th>黒板</th> <th>PC</th> <th>掛時計</th> </tr> <tr> <td>数量</td> <td>組</td> <td>台</td> <td>枚</td> <td>台</td> <td>個</td> </tr> <tr> <th>備品の種類</th> <th>温度計</th> <th>ゴム長靴</th> <th>雨がっぱ</th> <th>保護帽</th> <th>懐中電灯</th> </tr> <tr> <td>数量</td> <td>個</td> <td>足</td> <td>着</td> <td>個</td> <td>個</td> </tr> <tr> <th>備品の種類</th> <th>衣類ロッカー</th> <th>冷暖房機器</th> <th>消火器</th> <th>湯沸器</th> <th>加入電話付属器</th> </tr> <tr> <td>数量</td> <td>人用</td> <td>台</td> <td>個</td> <td>台</td> <td>台</td> </tr> <tr> <th>備品の種類</th> <th>掃除具</th> <td></td> <td></td> <td></td> <td></td> </tr> <tr> <td>数量</td> <td>個</td> <td></td> <td></td> <td></td> <td></td> </tr> </table>	備品の種類	機・椅子	書棚	黒板	PC	掛時計	数量	組	台	枚	台	個	備品の種類	温度計	ゴム長靴	雨がっぱ	保護帽	懐中電灯	数量	個	足	着	個	個	備品の種類	衣類ロッカー	冷暖房機器	消火器	湯沸器	加入電話付属器	数量	人用	台	個	台	台	備品の種類	掃除具					数量	個						
備品の種類	機・椅子	書棚	黒板	PC	掛時計																																																
数量	組	台	枚	台	個																																																
備品の種類	温度計	ゴム長靴	雨がっぱ	保護帽	懐中電灯																																																
数量	個	足	着	個	個																																																
備品の種類	衣類ロッカー	冷暖房機器	消火器	湯沸器	加入電話付属器																																																
数量	人用	台	個	台	台																																																
備品の種類	掃除具																																																				
数量	個																																																				
28 完成時の提出図書	・完成図(作成範囲・配置図・平面図・立面図・断面図・仕上表) [1.9.1][1.9.2] ・完成図(CADデータの提出 ※する(CD-R等)・しない) [1.9.3] ・保全に関する資料(提出部数 ※2部・部) [1.9.3] 上記のほか、使用材料のメーカー名、品番、色(マンセル値等)をCADデータ等で監督職員に提出する。 また、工種別下請負者の一覧表を提出する。 ① 施工図、施工計画書 [1.9.2] 提出した施工図及び施工計画書の著作に係わる当該建物に限る使用権は、発注者に移譲するものとする。	⑥ 工事用水・電力	構内既存の施設(用水) ①利用できる (※有償 ②無償) ※利用できない 構内既存の施設(電力) ・利用できる (※有償 ・無償) ※利用できない  構内既存の施設を利用できる場合、無償の場合は、下記a)～c)による。 a) 既存設備の水栓等から直接水を使用する場合は、監督職員と協議する。 b) 既存のコンセントから直接電力を使用する場合は、監督職員と協議する。 c) 工事用電源を既存建築物から分岐する場合は、原則、既設分電盤の共用回路のコンセントからとする。なお、接続する回路の負荷状態等を確認し、既設負荷への波及がないようにする。また、漏電遮断器付コンセント等を使用し、安全の確保を図る。 構内既存の施設を利用できる場合、有償の場合は、上記a)～c)に下記d)～e)を加える。 d) 工事用水は、既存設備に量水器を設けて、仮設配管を施し使用するものとする。 e) 工事用電力は、原則、既存設備に電力計を設けて、仮設配電盤を設置し、使用するものとする。 四国電力送配電網などの架空線に防護管の設置が必要な場合は、監督職員と協議する。																																																		
29 完成写真	下表のものを監督職員に提出する。 <table border="1"> <tr> <th>位置</th> <th>分類・規格</th> <th>撮影枚数</th> <th>部数</th> <th>原簿の大きさ(mm)</th> </tr> <tr> <td>・各室</td> <td>手札版(L版)</td> <td>※2枚・枚</td> <td>※1部・部</td> <td>・100×125以上</td> </tr> <tr> <td>・外部</td> <td>キャビネ版</td> <td>※4枚・枚</td> <td>※1部・部</td> <td>・24×36以上</td> </tr> <tr> <td>・外部</td> <td>半切パネル(・木製枠※アルミ枠)</td> <td>※1枚・枚</td> <td>※1部・部</td> <td></td> </tr> <tr> <td>・</td> <td>スライド</td> <td>※1部・部</td> <td></td> <td></td> </tr> </table> カラー・電子データ化(CD-R等)し、すべて提出する。 撮影箇所は監督職員と協議する。 上表のほか、監督職員指示の箇所をデジタルカメラにて撮影し、CD-R等に提出する。 画像形式等 フォーマット:JPEG 画質:標準 画像サイズ:1024×768ピクセル程度	位置	分類・規格	撮影枚数	部数	原簿の大きさ(mm)	・各室	手札版(L版)	※2枚・枚	※1部・部	・100×125以上	・外部	キャビネ版	※4枚・枚	※1部・部	・24×36以上	・外部	半切パネル(・木製枠※アルミ枠)	※1枚・枚	※1部・部		・	スライド	※1部・部			7 仮囲い	※ 図示																									
位置	分類・規格	撮影枚数	部数	原簿の大きさ(mm)																																																	
・各室	手札版(L版)	※2枚・枚	※1部・部	・100×125以上																																																	
・外部	キャビネ版	※4枚・枚	※1部・部	・24×36以上																																																	
・外部	半切パネル(・木製枠※アルミ枠)	※1枚・枚	※1部・部																																																		
・	スライド	※1部・部																																																			
30 別途設備工事との取合い	施工範囲 ・貫通孔、開口部の補強 ※下表 ・ 図示 ・壁、天井の仕上材、下地材の切込み及び下地材の補強 ※下表 ・ 図示 ・駆動装置が電動による建具類の2次配線及び操作スイッチ ・自動閉鎖装置取付け箇所の切込み及び補強	8 仮設物撤去後の整地・跡片付け	※ 図示 ・ 良土にて設計地盤まで盛土整地する。 範囲( 図示 ) 厚さ( ) [2.5.1]																																																		
31 撤去部分	コンクリート、モルタル等の撤去部分の境目は、原則としてダイヤモンドカッター切りとする。	内装改修工事																																																			
32 不当要求等への対応	暴力団又は暴力団関係者からの不当要求又は工事妨害(以下この文において「不当介入」という。)の排除については次による。 a) 受注者は、暴力団又は暴力団関係者からの工事の施工に関して不当介入を受けたときは、その旨を直ちに監督職員に報告し、所轄の警察署に届出なければならない。 b) 受注者は、不当介入による被害を受けたときは、その旨を直ちに監督職員に報告し、所轄の警察署に届出なければならない。 c) 受注者は、監督職員及び所轄警察署と協力して、不当介入の排除処理を講じなければならない。 d) 受注者が、不当介入の報告を怠った場合は、「高知市競争入札指名停止措置要綱」に基づき、指名停止措置を行うものとする。	① (床仕上げ) ビニル床シート張り [6.8.2~6.8.3]	<table border="1"> <tr> <th>種類の記号</th> <th>色柄</th> <th>厚さ(mm)</th> <th>特殊機能</th> <th>施工箇所</th> <th>備考</th> </tr> <tr> <td>※FS</td> <td>※無地</td> <td>※2.0</td> <td>①屋外用 ②防汚性</td> <td>図示</td> <td>公表価格 3500円/㎡程度</td> </tr> <tr> <td>・</td> <td>・マフ#柄</td> <td>②2.5</td> <td>③防滑性 ④耐薬品性</td> <td></td> <td></td> </tr> <tr> <td>※FS</td> <td>※無地</td> <td>※2.0</td> <td>・帯電防止 ・耐動荷重性</td> <td></td> <td></td> </tr> <tr> <td>・</td> <td>・</td> <td>・</td> <td>・防滑性 ・耐薬品性</td> <td></td> <td></td> </tr> </table> 接合部の処理 ※ 熱溶接工法 ・ 突付け(施工箇所) ) 帯電防止性能 ※ 帯電防止性能評価値(JIS A 1455)1.2以上~3.2未満又は 体積電気抵抗値(JIS A 1454)1×10 <sup>7</sup> ~10 <sup>10</sup> Ω程度 下地 ※ 図示	種類の記号	色柄	厚さ(mm)	特殊機能	施工箇所	備考	※FS	※無地	※2.0	①屋外用 ②防汚性	図示	公表価格 3500円/㎡程度	・	・マフ#柄	②2.5	③防滑性 ④耐薬品性			※FS	※無地	※2.0	・帯電防止 ・耐動荷重性			・	・	・	・防滑性 ・耐薬品性																						
種類の記号	色柄	厚さ(mm)	特殊機能	施工箇所	備考																																																
※FS	※無地	※2.0	①屋外用 ②防汚性	図示	公表価格 3500円/㎡程度																																																
・	・マフ#柄	②2.5	③防滑性 ④耐薬品性																																																		
※FS	※無地	※2.0	・帯電防止 ・耐動荷重性																																																		
・	・	・	・防滑性 ・耐薬品性																																																		
33 消防計画	工事の着手にあたり、火災等の災害の予防や、使用部分と工事部分の安全を確保するため、別契約の関連工事業者と協議の上、「工事中の消防計画書」を作成し、当該施設の防火管理者の承諾を得て届出を行う。	② 押え金物	①アルミ製シート押え金物 H型 W=25程度																																																		
34 工事特性等	受注者は、自ら立案した工事特性、創意工夫、社会性等のそれぞれの評価項目について、実施しようとする場合は、事前に計画内容を所定の様式で監督職員に提出する。 また、実施後、工事完成時までに所定の様式に実施状況の分かる図面や状況写真等を添付して監督職員に提出する。																																																				
仮設工事(改修)																																																					
① 足場その他	内部足場 ※ きゃたつ、足場板等 [2.1.3][2.2.1][表2.2.1] 外部足場 ※ 本足場 外部足場の養生 ※ 図示 材料、撤去材の運搬方法 ・ 防護シート ・ メッシュシート ・ 防音シート ・ 防音パネル ・ A種 ⊗ B種 ・ C種 ⊙ D種 ・ E種 C種の場合 利用可能なエレベーター(※図示) D種の場合 利用可能な階段(※図示) ⊙全て ) ・ 屋上防水作業の端部には、墜落防止手摺等墜落の危険を防止する措置を講ずる。 本足場を設ける場合は、公共建築改修工事標準仕様書2.2.1(2)によるほか、足場の組立、解体又は変更の作業は、「手すり先行工法による足場の組立て等に関する基準」により行うこと。																																																				
② 養生	① 既存部分の養生 ※ ビニルシート、合板等 [2.3.1] ・ 既存家具、既存設備等の養生 ※ ビニルシート等 ・ 既存ブラインド、カーテン等の養生、保管場所 ※ 図示 ・ 固定された備品等の移動 ※ 図示 ・ 開口部養生 窓等の破損の危険がある工事を行う場合は、施工を行う周辺及びその下部の窓等には、室内に破損物が飛散しない様、堅固な養生を行う。																																																				
3 仮設間仕切り(屋内)	設置箇所 ※ 図示 [2.3.2][表2.3.1] 間仕切り種別 ・ A種 ・ B種 ※ C種 A種、B種の場合 仕上げの材種 ※せつこうボード 厚さ9.5mm ・ 合板(普通合板) 厚さ9.0mm 塗装仕上げ等 ・ 行う ※ 行わない 仮設扉設置箇所 ※ 図示 仮設扉種別 ・ 合板張り木製扉程度 ・ 図示																																																				
④ 監督職員事務所	・ 設ける( n㎡程度) ※ 設けない																																																				

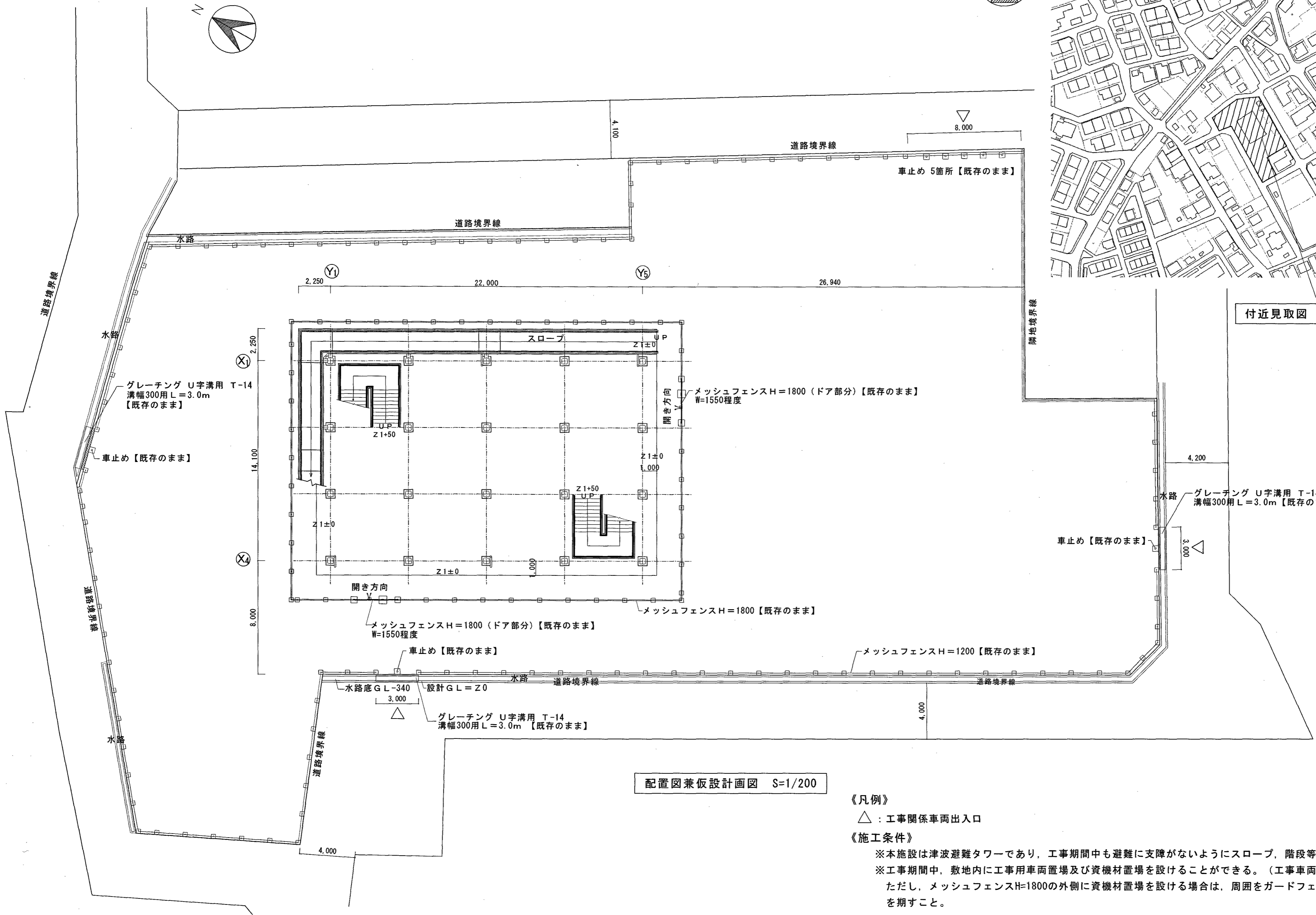
高知市 都市建設部 公共建築課

工事名	係	係長	課長補佐	課長	図面番号
長浜地区津波避難タワー床改修工事	鈴木	菅岡	松本	西村	A-02
図面名	改修特記仕様書(2) 2024.04 縮尺 1/				作図
	年 月 日				



工事場所：長浜地区津波避難タワー

付近見取図



配置図兼仮設計計画図 S=1/200

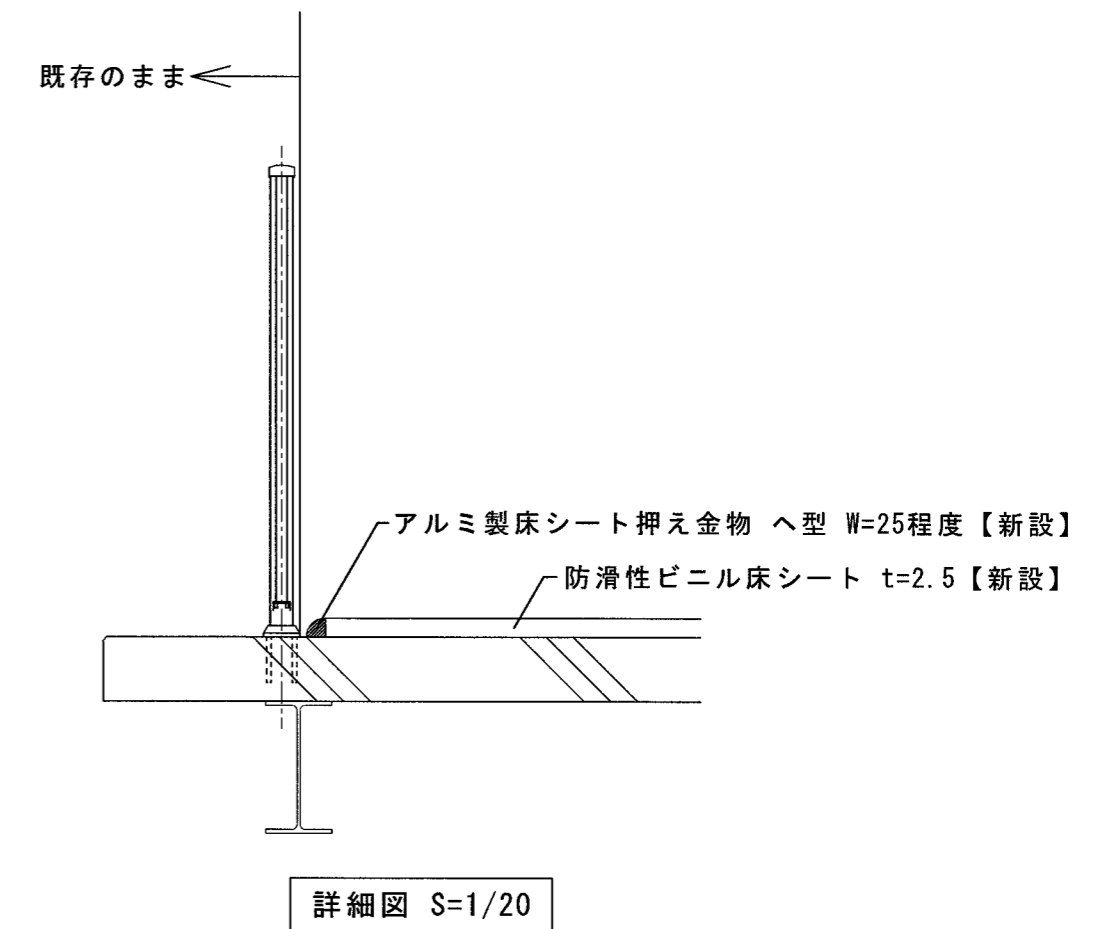
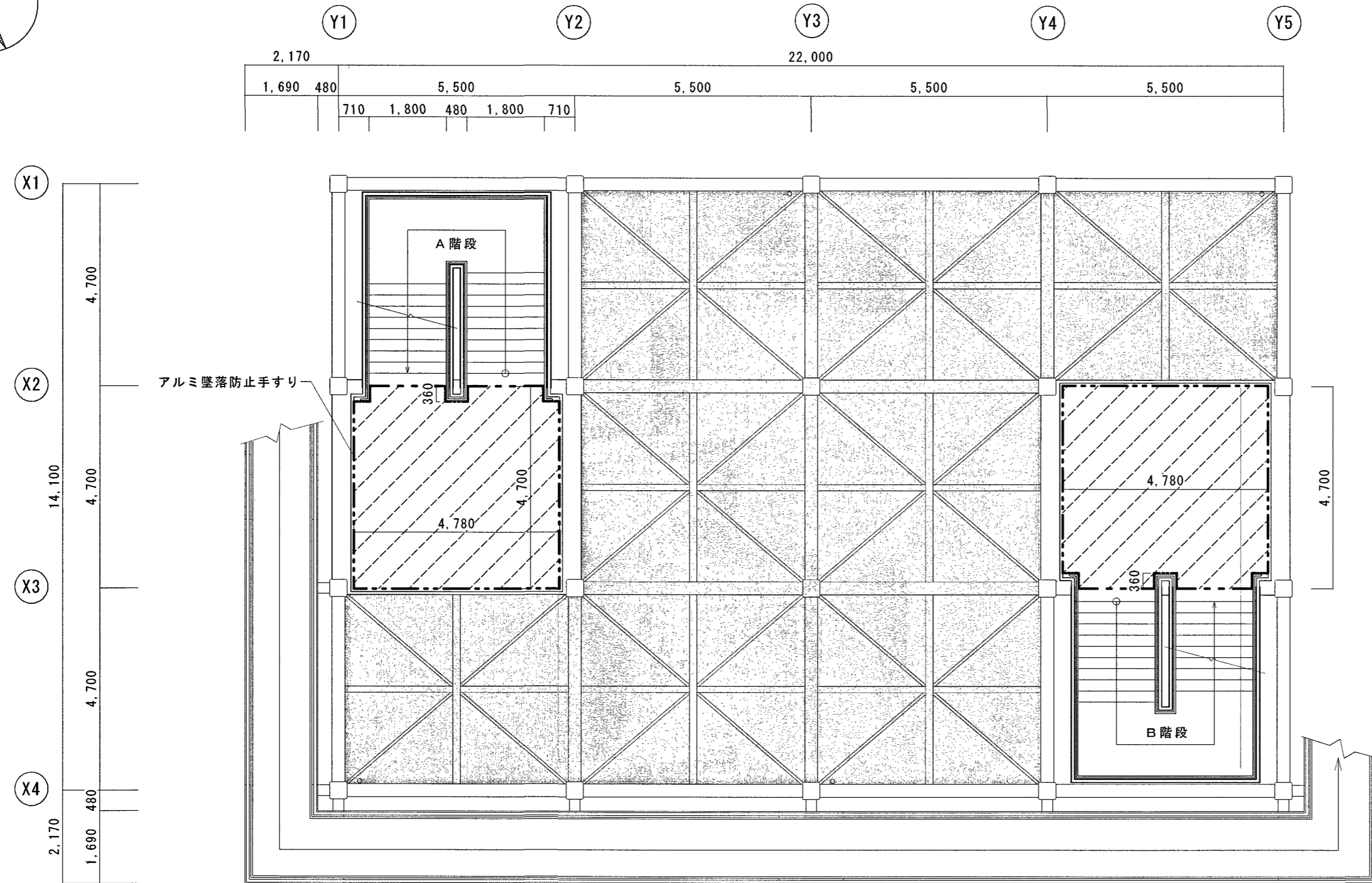
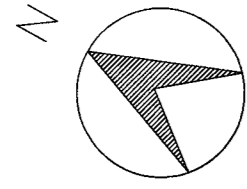
《凡例》

△：工事関係車両出入口

《施工条件》

※本施設は津波避難タワーであり、工事期間中も避難に支障がないようにスロープ、階段等の通路に資機材等を放置しないこと。  
※工事期間中、敷地内に工事用車両置場及び資機材置場を設けることができる。(工事車両の出入りは車止めを取り外して進入可)ただし、メッシュフェンスH=1800の外側に資機材置場を設ける場合は、周囲をガードフェンスH=1800程度で仮囲いをを行い、安全を期すこと。

高知市 都市建設部 公共建築課		工事名	長浜地区津波避難タワー床改修工事					
図面名	付近見取図・配置図兼仮設計計画図	縮尺	S=1/200	係	係長	課長補佐	課長	図面番号
				鈴木	菅岡	松本	山本	A-03
				作図	年	月	日	



踊場平面図 S=1/100

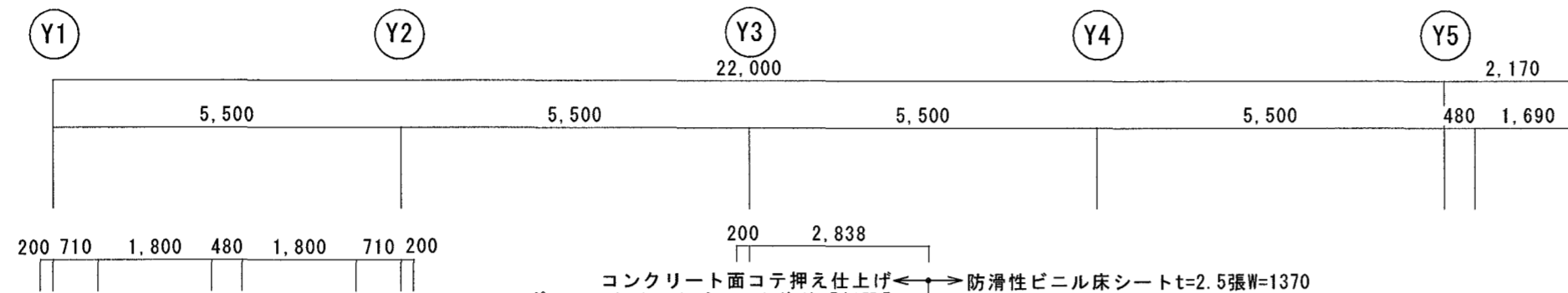
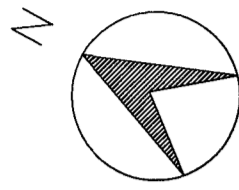
《凡例》

- ・ [Hatched pattern] : 吹き抜けを示す。
- ・ [Diagonal hatching] : 水洗い、ポリマーセメントペースト塗りの上、防滑性ビニル床シート t=2.5【新設】
- ・ [Dashed line] : アルミ製床シート押え金物 へ型 W=25程度【新設】  
その他の防滑性ビニル床シート端部はシーリング (MS-2) 【新設】

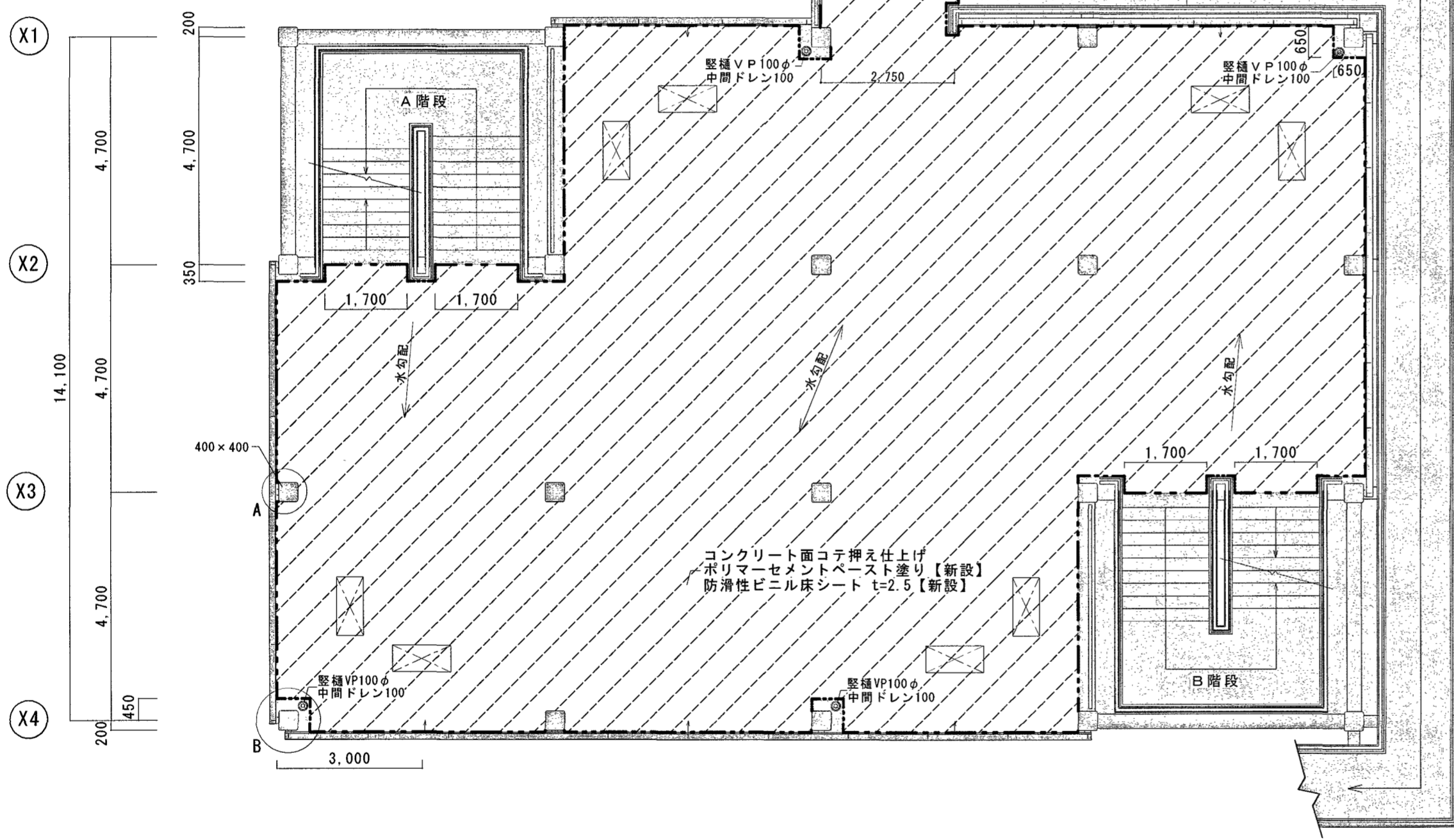
【 】表記のないものは既存のままとする

高知市 都市建設部 公共建築課

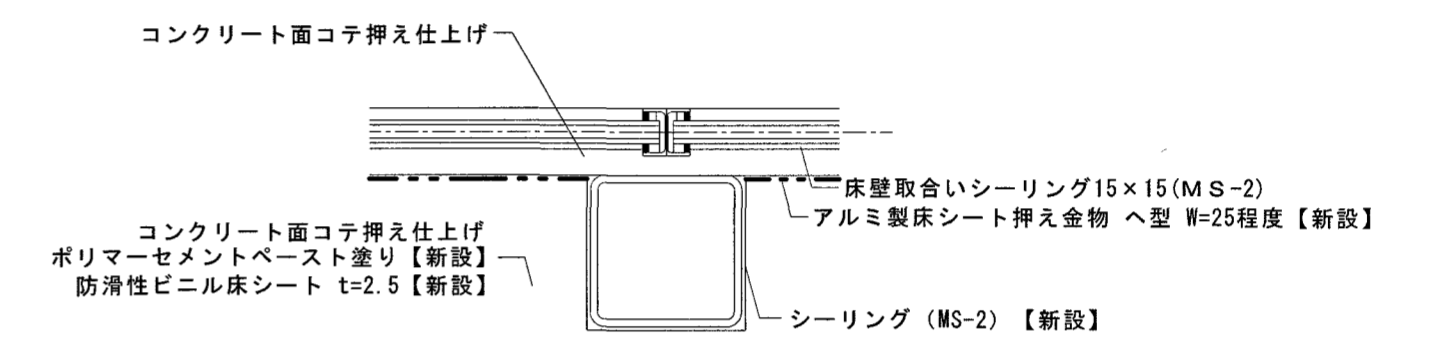
工事名	係	係長	課長補佐	課長	図面番号
長浜地区津波避難タワー床改修工事	鈴木	菅岡	松本	田村	A-04
図面名	縮尺	作図	年	月	日
踊場平面図・部分詳細図	S=1/100・1/20				



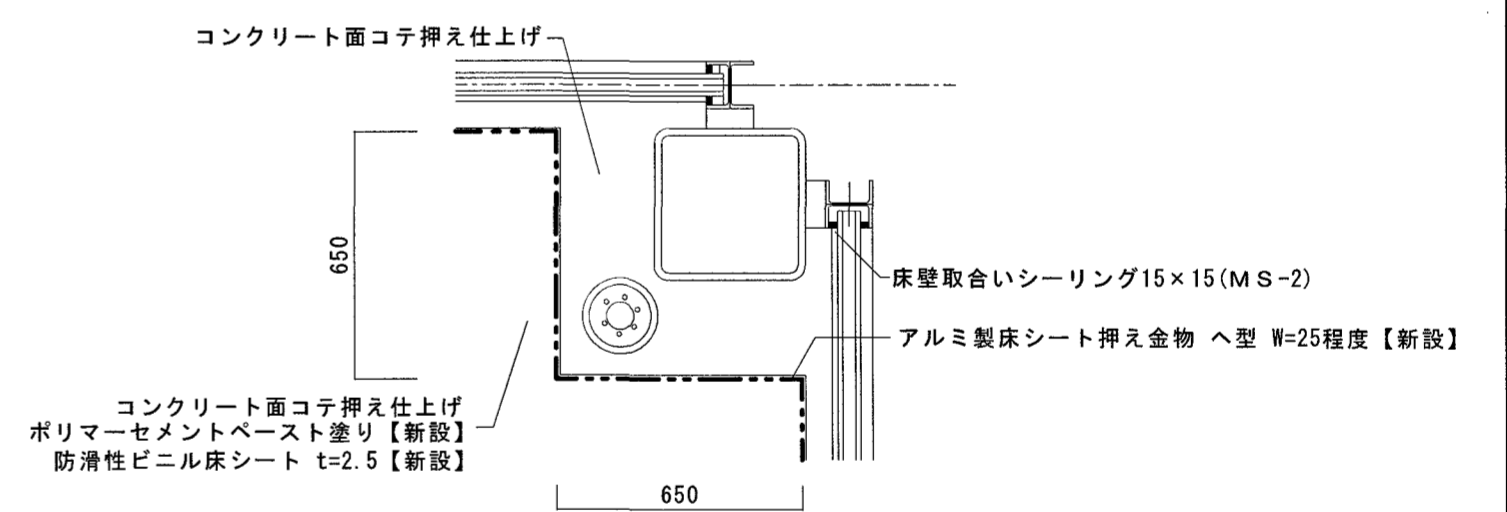
コンクリート面コテ押し仕上げ  
 ポリマーセメントペースト塗り【新設】  
 防滑性ビニル床シート t=2.5【新設】



2階平面図 S=1/100



A部詳細図 S=1/20



B部詳細図 S=1/20

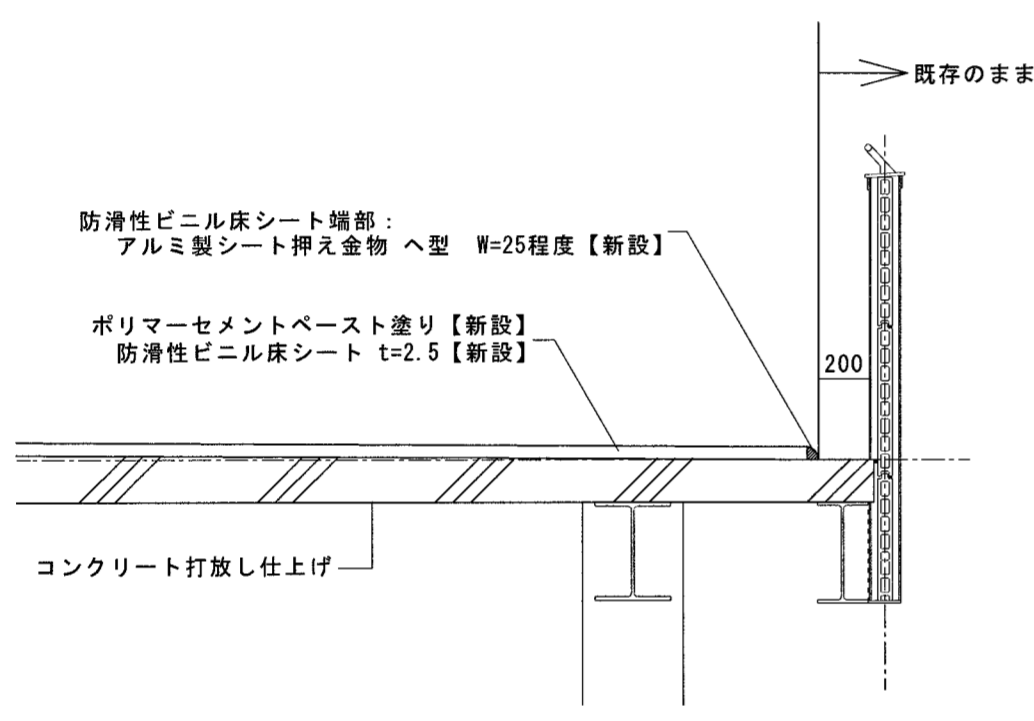
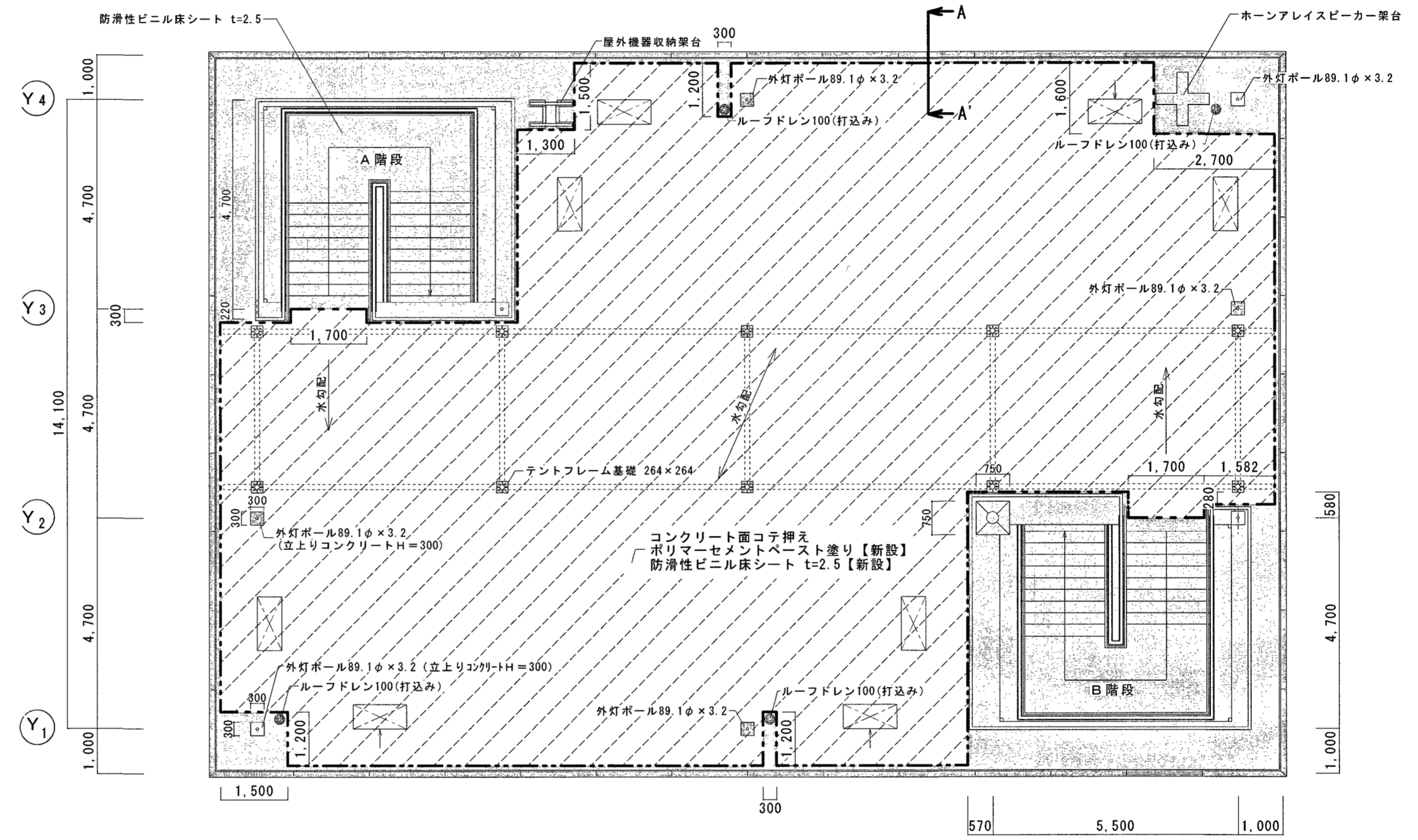
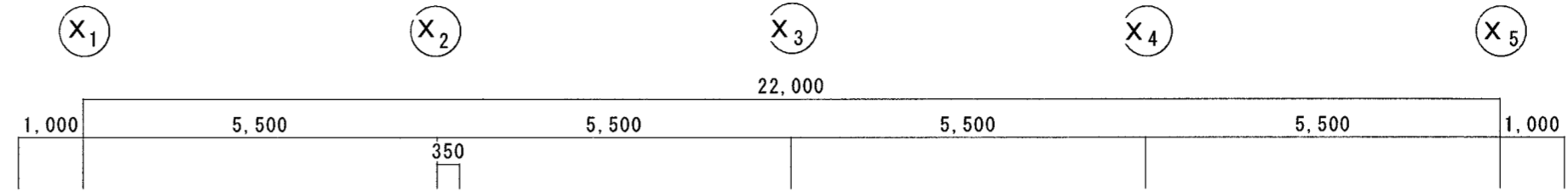
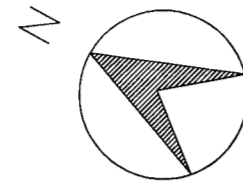
《凡例》

- : 防滑性ビニル床シート張付け施工範囲外
  - : 防災ベンチ W=1140×D=540×H=350 8箇所【一時撤去、床シート張付け後再設置】
  - : 水洗い、ポリマーセメントペースト塗りの上、防滑性ビニル床シート t=2.5【新設】
  - : アルミ製床シート押え金物 へ型 W=25程度【新設】
- その他の防滑性ビニル床シート端部はシーリング (MS-2) 【新設】

【 】表記のないものは既存のままとする

高知市 都市建設部 公共建築課

工事名	長浜地区津波避難タワー床改修工事				係	係長	課長補佐	課長	図面番号
図面名	2階平面図・部分詳細図	縮尺	S=1/100・1/20	作図	年	月	日	A-05	

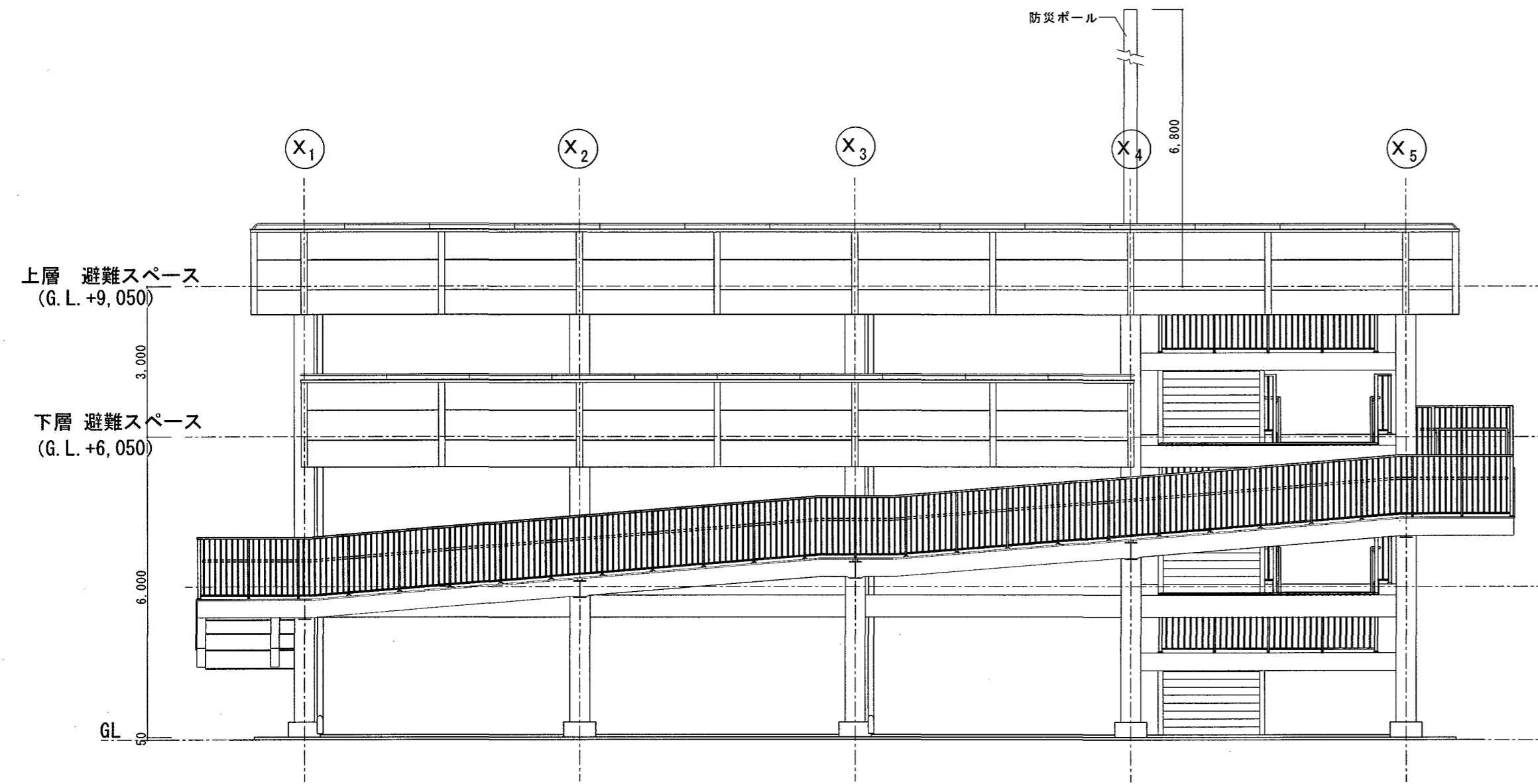


A-A'断面図 S=1/30

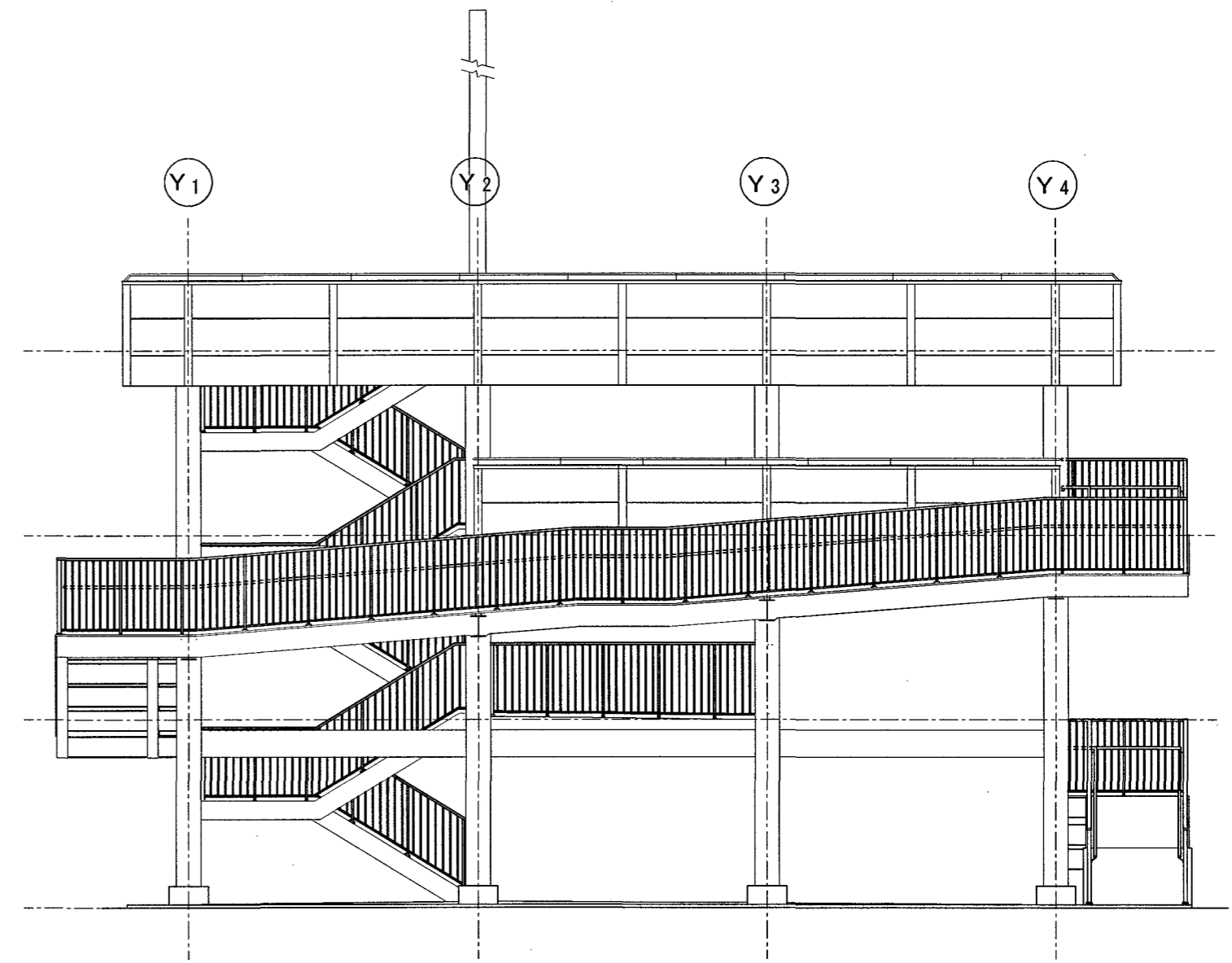
R階平面図 S=1/100

- 《凡例》
- ・ ..... : テントフレーム位置を示す
  - ・ [Hatched Box] : 防滑性ビニル床シート張付け施工範囲外
  - ・ [Cross-hatched Box] : 防災ベンチ W=1140×D=540×H=350 8箇所【一時撤去、床シート張付け後再設置】
  - ・ [Diagonal Hatched Box] : 水洗い、ポリマーセメントペースト塗りの上、防滑性ビニル床シート t=2.5【新設】
  - ・ [Dashed Line] : アルミ製床シート押え金物 ヘ型 W=25程度【新設】
  - その他の防滑性ビニル床シート端部はシーリング (MS-2)【新設】

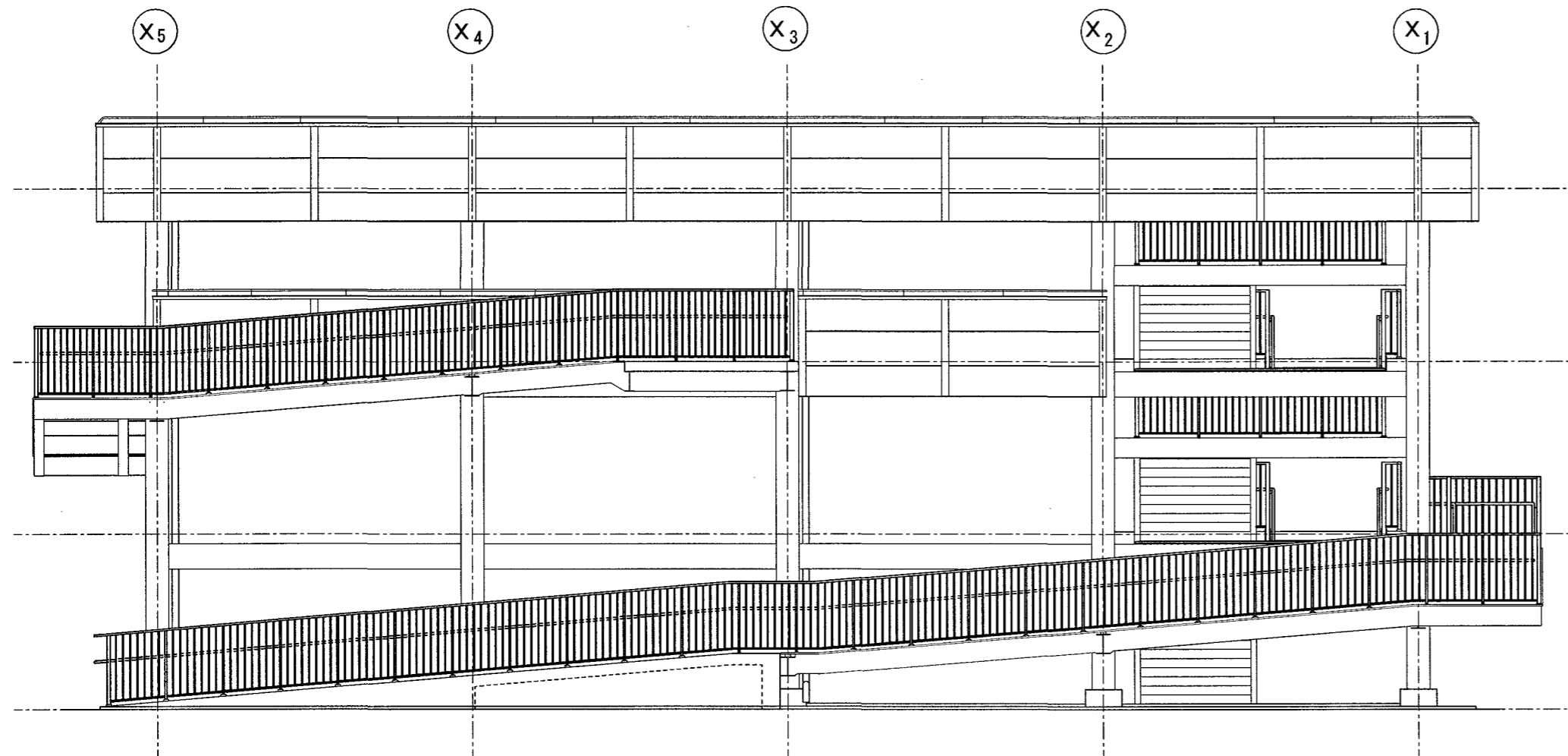
高知市 都市建設部 公共建築課		工事名		係	係長	課長補佐	課長	図面番号
		長浜地区津波避難タワー床改修工事		鈴木	菅岡	松本	西村	A-06
図面名		縮尺		作図		年 月 日		
R階平面図・断面図		S=1/100・1/30						



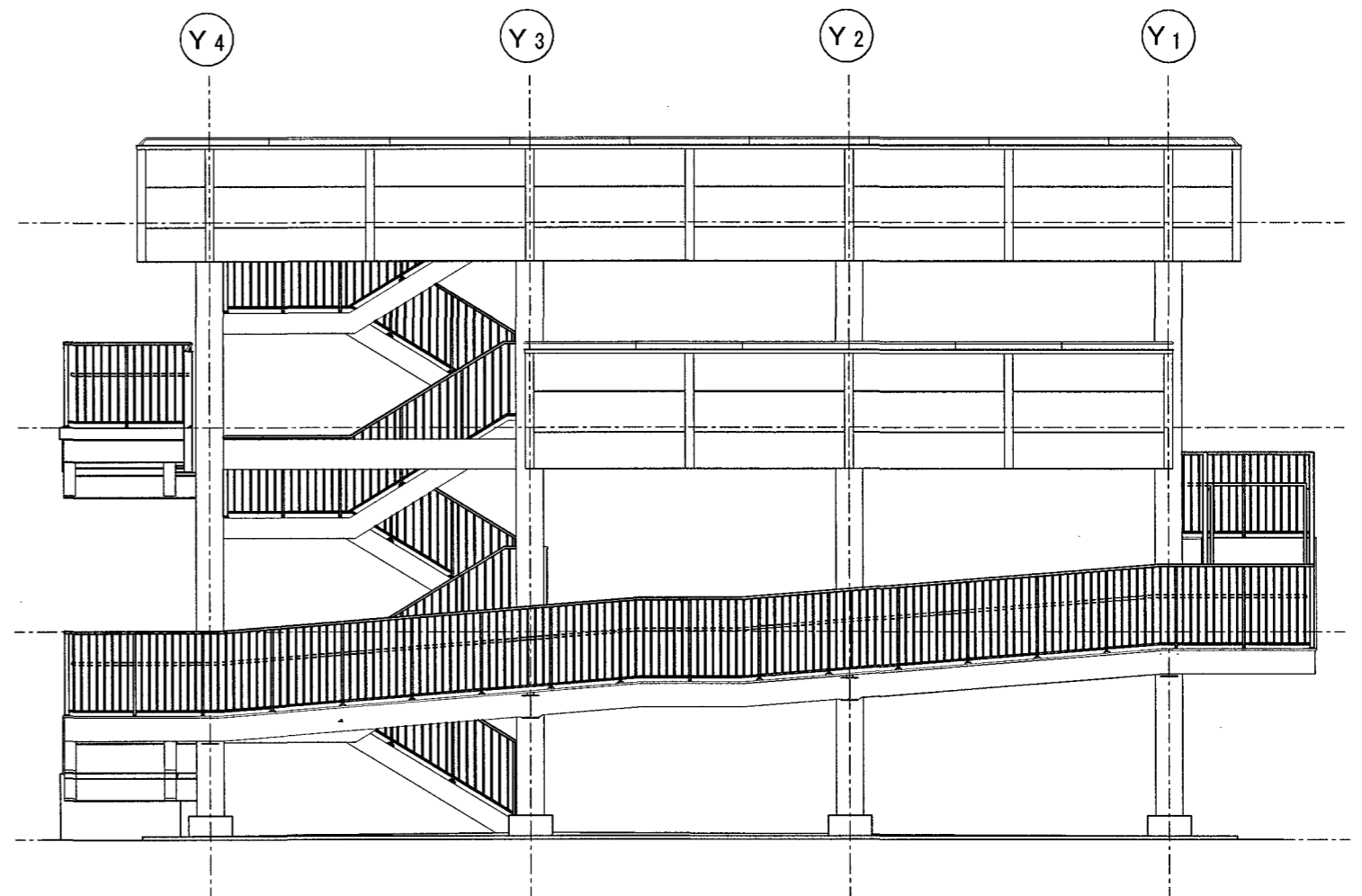
西面立面図 1/100



南面立面図 1/100



東面立面図 1/100



北面立面図 1/100

【参考図】

		高知市 都市建設部 公共建築課		工事名 長浜地区津波避難タワー床改修工事		係 係長 課長補佐 課長		図面番号 A-07	
		図面名 立面図【参考図】		縮尺 S=1/100		作図 年 月 日			