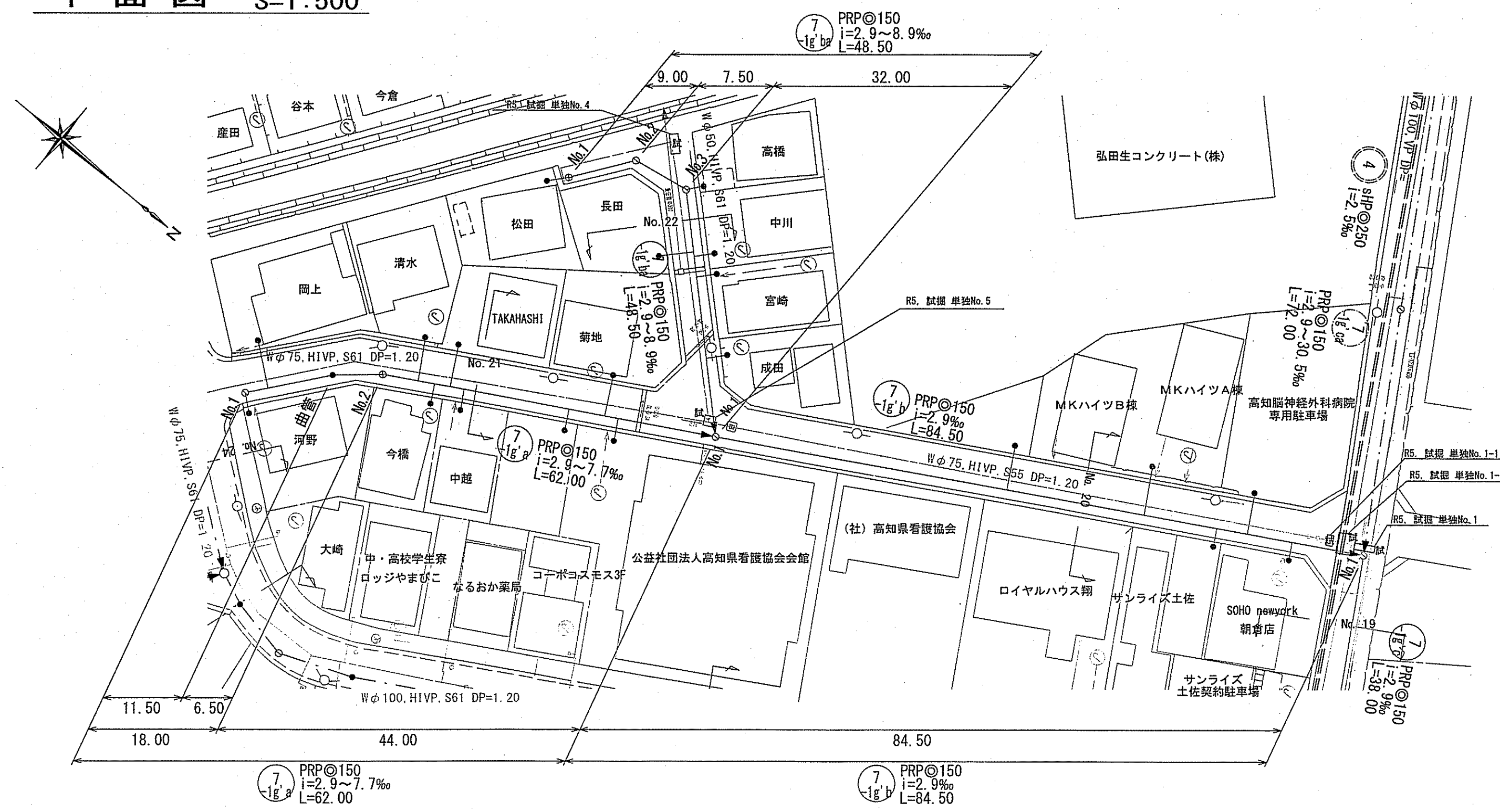
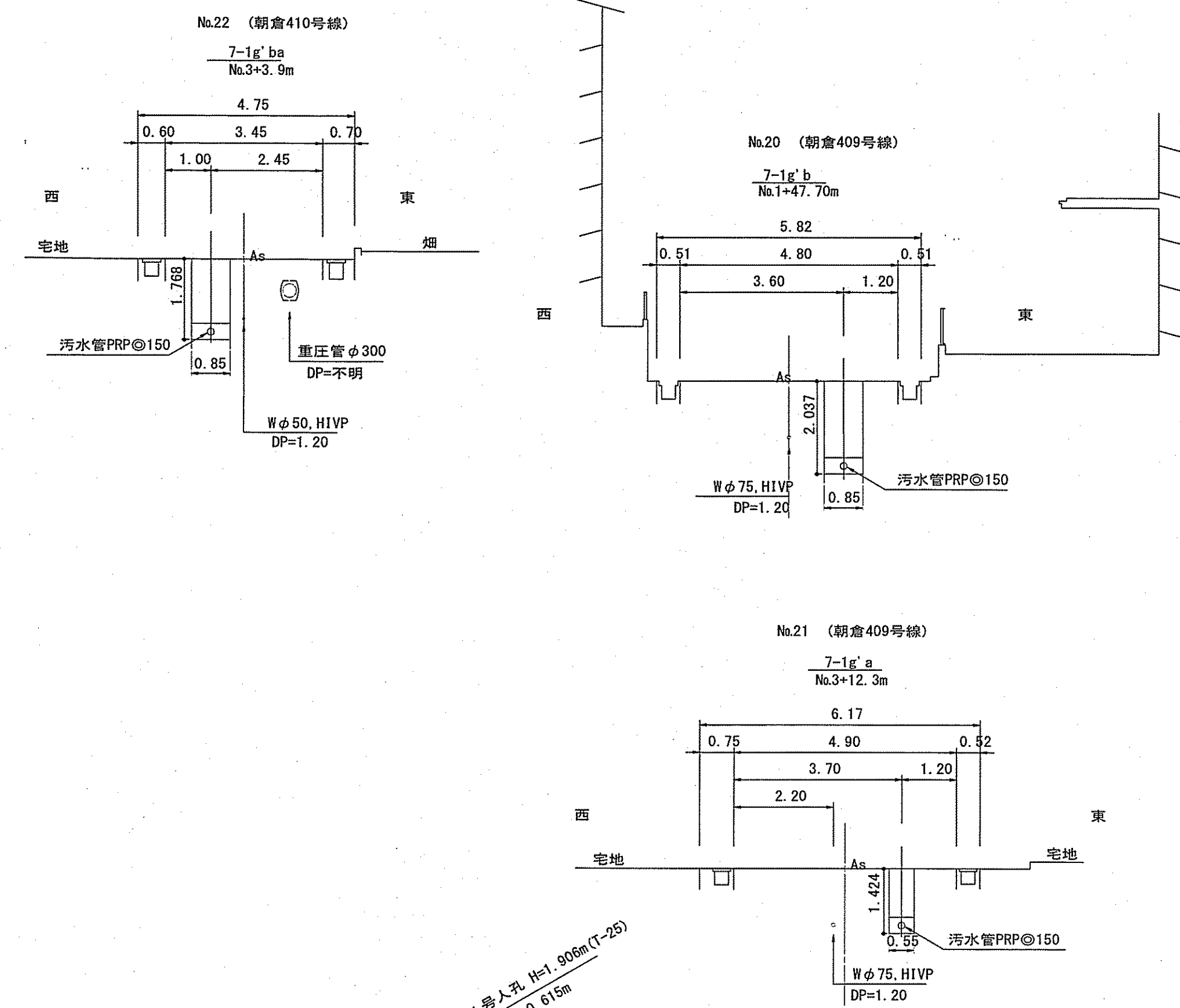


平面図 S=1:500

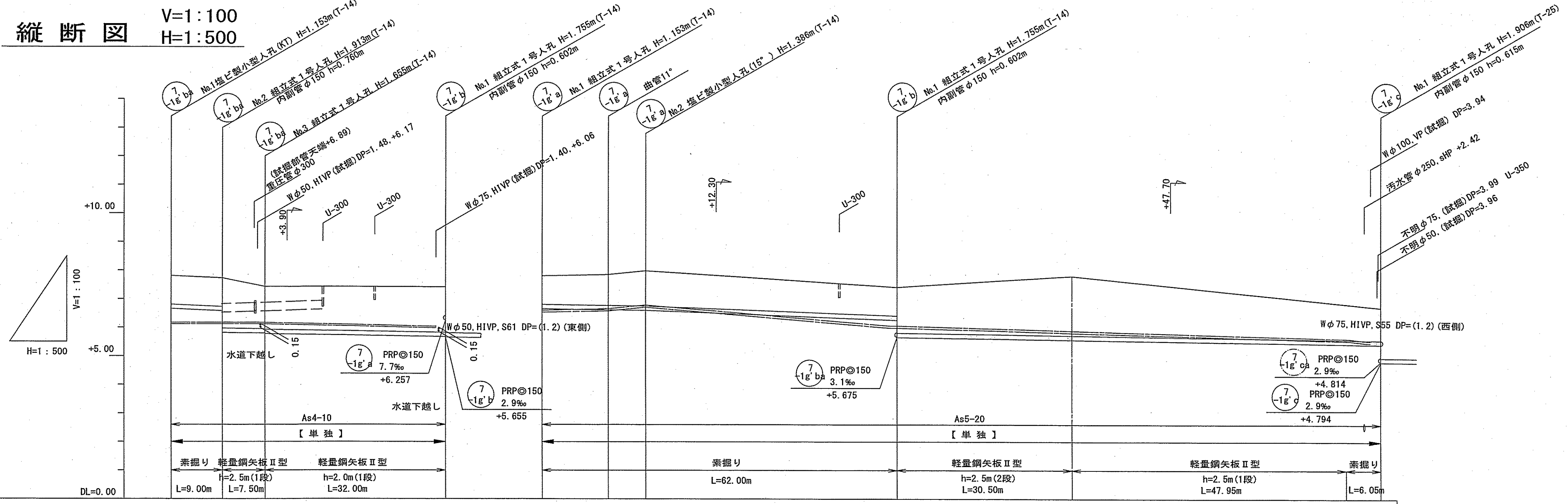


横断面図 S=1:100

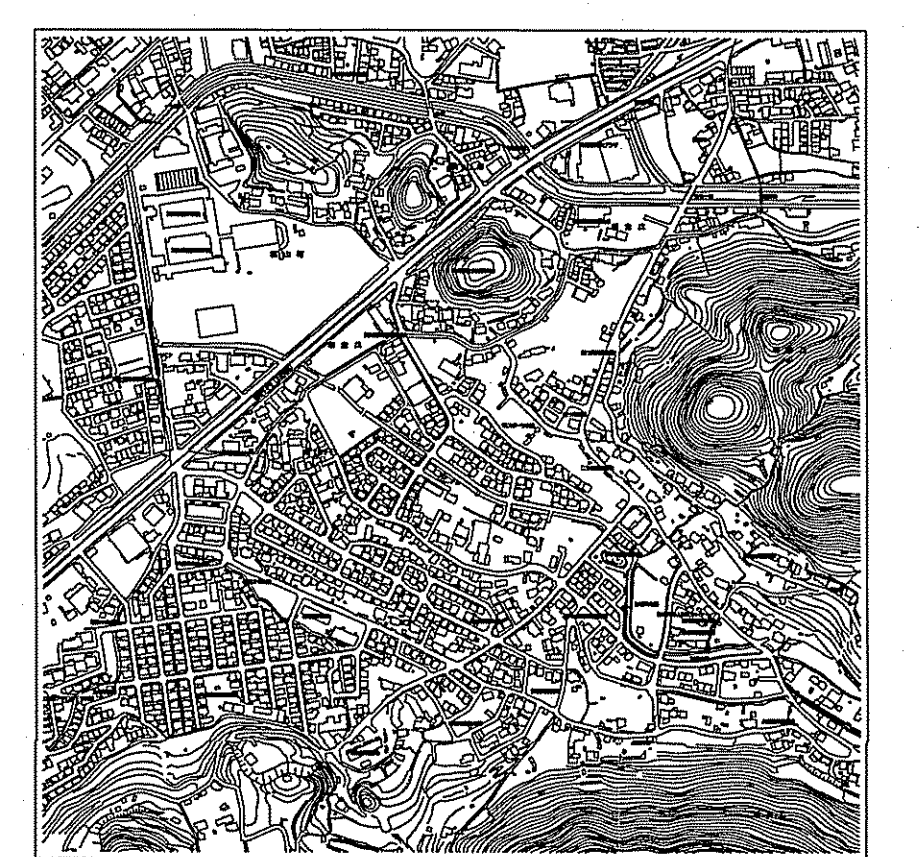


凡	例
→	工事実施路線
→	既設路線
→	計画路線
○	塩ビ製小型人孔
○	コンクリート製小型人孔
○	組立式0号人孔 (φ75)
○	組立式片楯円人孔 (600×900)
○	組立式1号人孔 (φ900)
○	組立式2号人孔 (φ1200)
○	副管付人孔
○	起点人孔
○	曲管
○	汚水樹及び取付管
(G)	ガス管
(W)	水道管
(T)	NTT地中線
(B)	風呂場
(T)	トイレ
(J)	浄化槽
試	試掘箇所

縦断面図 V=1:100 H=1:500



位置図 H=1:10000

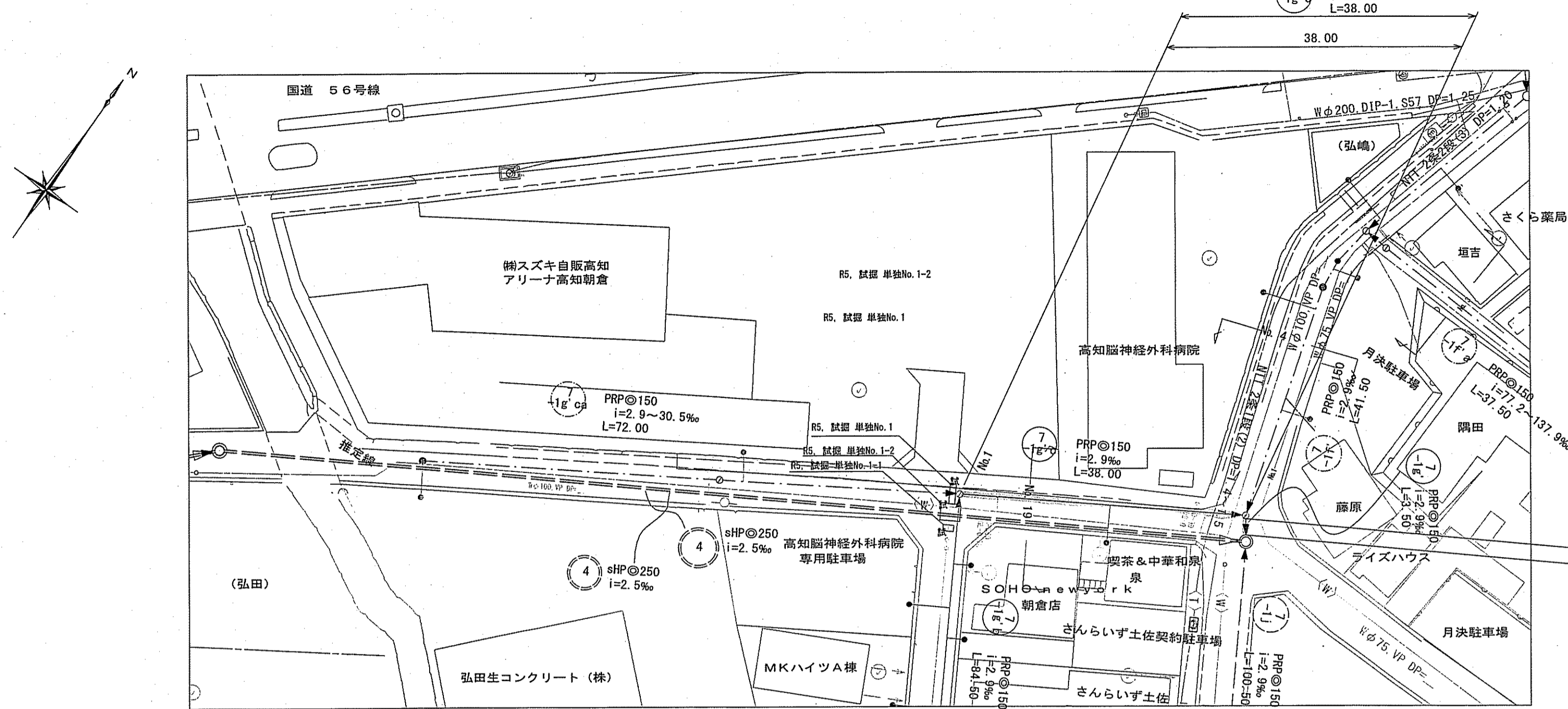


路線番号	単位	7-1g' b			7-1g' a			7-1g' c		
		管径	勾配	延長	管径	勾配	延長	管径	勾配	延長
管径	mm	PRP@150 (t=3mm)								
勾配	%	8.9	2.9	3.1	2.9	7.7	2.9			
延長	m	48.50								
人孔間距離	m	9.00	7.50	32.00	11.50	6.50	44.00	84.50		
掘削深	m	1.255	1.255	1.838	1.255	1.340	1.886	2.337	1.500	1.394
土被り	m	1.00	1.00	1.59	1.00	1.09	1.60	2.09	1.14	1.14
地盤高	m	7.81	7.79	7.41	7.80	7.85	7.41	7.80	6.70	6.70
管底高	m	6.657	6.577	6.075	6.647	6.613	6.257	5.566	5.400	5.400
追加距離	m	0.00	9.00	48.50	0.00	11.50	62.00	92.50	146.50	146.50
単距離	m	0.00	9.00	32.00	0.00	11.50	44.00	30.50	47.95	6.05

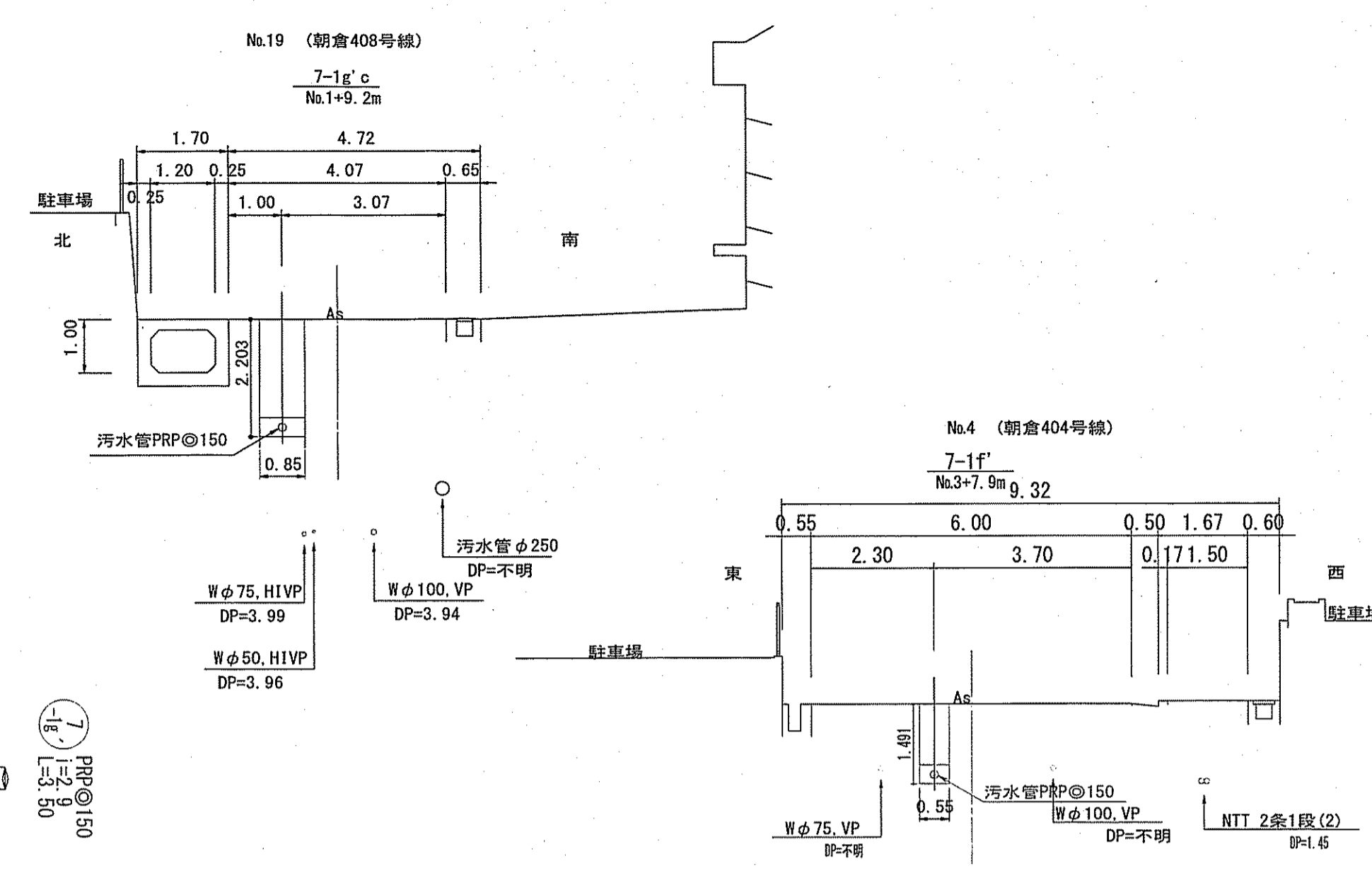
【単独】

令和6年度	公共下水道事業
設計番号	全3葉ノ内第1号
名称	朝倉分区分下水管渠築造工事 (R6-9)
縮尺	図示
備考	高知市上下水道局下水道整備課

平面図 S=1:500

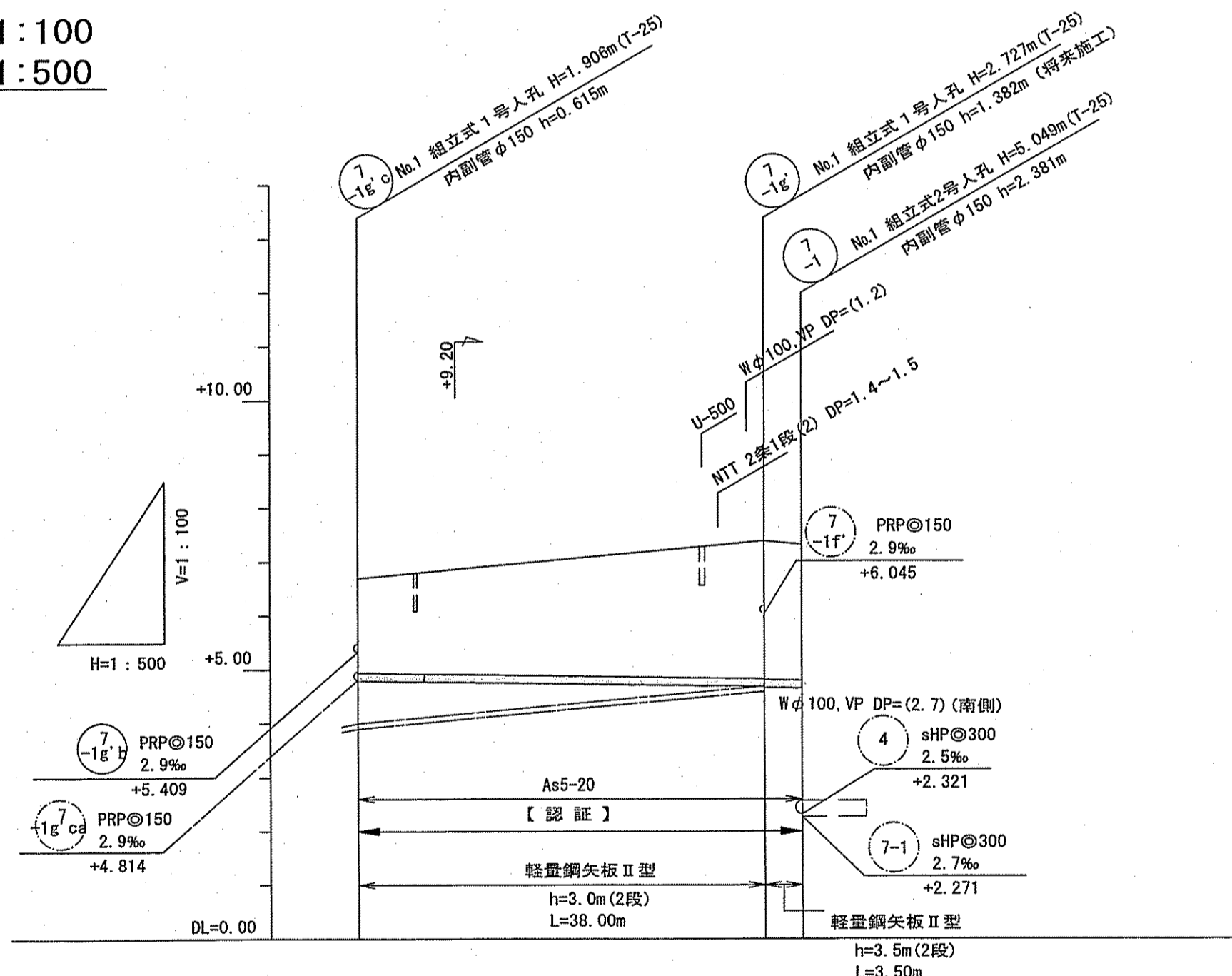


横断面 S=1:100



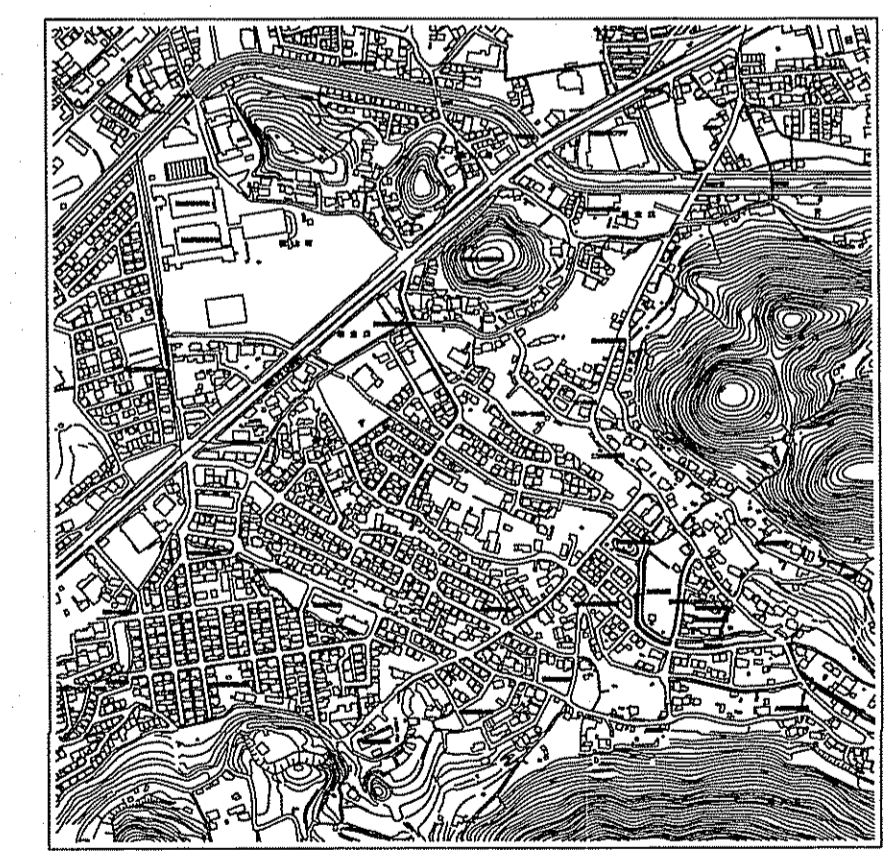
凡	例
→	工事実施路線
→	既設路線
→	計画路線
⊗	塩ビ製小型人孔
⊗	コンクリート製小型人孔
⊗	組立式0号人孔 (φ750)
⊗	組立式片槽口人孔 (600×900)
⊗	組立式1号人孔 (φ900)
⊗	組立式2号人孔 (φ1200)
⊗	副管付人孔
⊗	起点人孔
○	曲管
○	汚水樹及び取付管
(G)	ガス管
(W)	水道管
(T)	NTT地中線
(B)	風呂場
(T)	トイレ
(K)	台所
(J)	浄化槽
試	試掘箇所

縦断面 V=1:100  
H=1:500



路線番号	単位	7-1g	7-1g
管径	mm	PRP@150 (t=3mm)	PRP@150 (t=3mm)
勾配	‰	2.9	2.9
延長	m	38.00	3.50
人孔間距離	m	38.00	3.50
掘削深	m	2.000	2.810 2.830 2.850
土被り	m	1.75	2.55 2.57 2.52
地盤高	m	6.70	7.39 7.32
管底高	m	4.794	4.683 4.663 4.652
追加距離	m	0.00	38.00 41.50
単距離	m	0.00	38.00 3.50

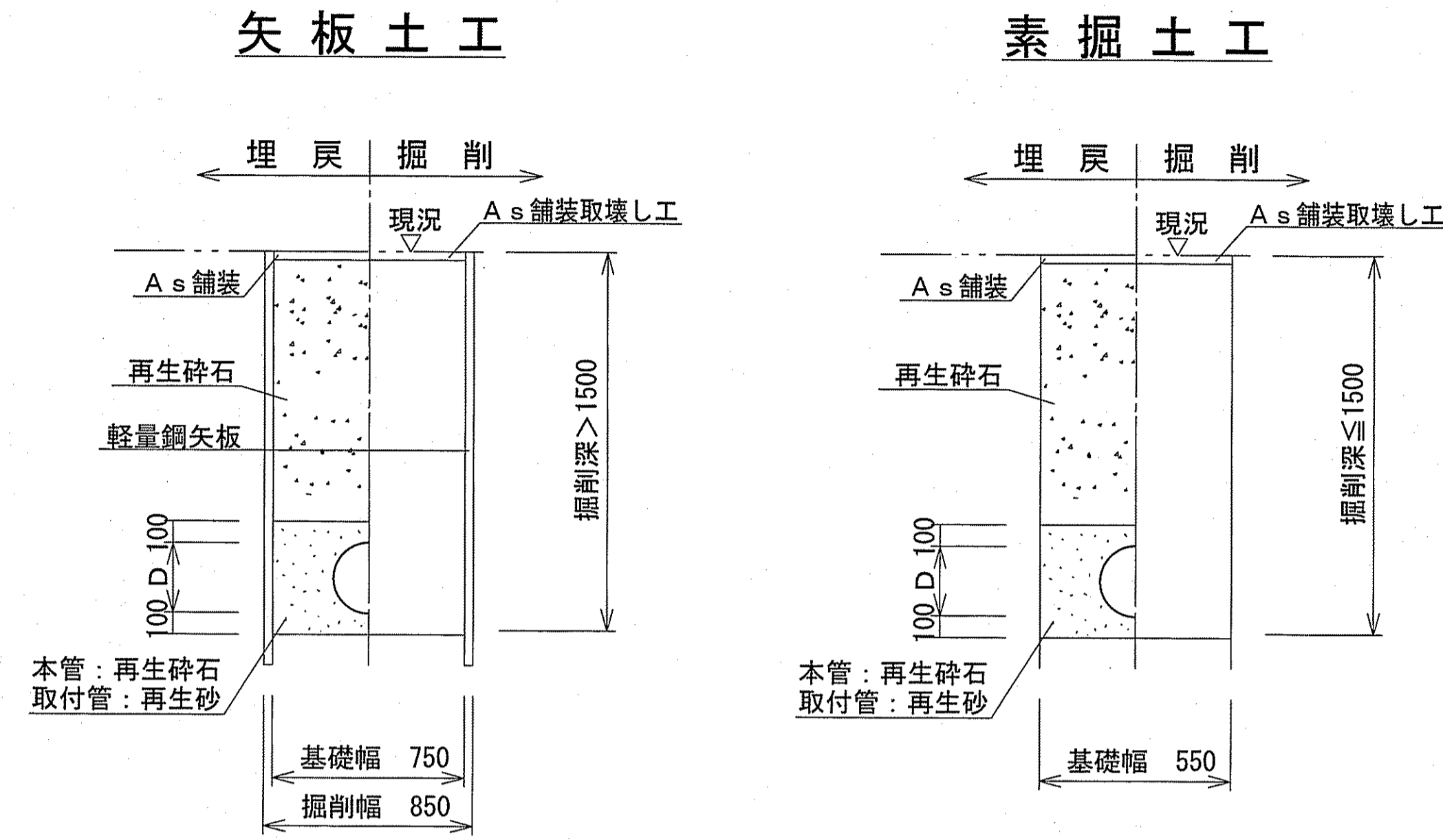
位置図 H=1:10000



【認証】

令和6年度	公共下水道事業
設計番号	全3葉ノ内第2号
名称	朝倉分区分水管理施設工事 (R6-9)
縮尺	図示
平面図・縦断面・横断面	
課長	課長
副課長	係長
主任	係長
設計	設計
高知市上下水道局下水道整備課	

# 土工定規図 S=1:free



本管	管内径 (mm)	リブ管外径 D (mm)
	150	156
取付管	管内径 (mm)	塩ビ管外径 D (mm)
	150	165

※再生砕石埋戻しについては、平均粒径(D50)が10mm以上かつ10%粒径が1mm以上の砕石を締固め度90%以上で施工すること。  
 ※取付管用支管部1箇所につき、砕石基礎用防護シートを1枚設置する。

# 舗装構成図 S=1:free

本復旧 舗装幅員4m未満

100.40	表層	再生密粒度As TOP13mm(瀝青材無し)
	上層路盤	再生粒調砕石(RM-30)
	埋戻	再生砕石(RC-40)

仮復旧

110.30	表層	再生密粒度As TOP13mm(瀝青材無し)
	上層路盤	再生粒調砕石(RM-30)
	埋戻	再生砕石(RC-40)

交差点部 (朝倉404号線)

本復旧

50	表層	再生密粒度As TOP13mm(瀝青材無し)
	上層路盤	仮復旧で計上
200		

仮復旧

30	表層	再生密粒度As TOP13mm(瀝青材無し)
	上層路盤	再生粒調砕石(RM-30)
	埋戻	再生砕石(RC-40)
220		

舗装幅員4m以上

本復旧

50	表層	再生密粒度As TOP13mm(フライコート:1.26%/㎡)
	上層路盤	仮復旧で計上
200		

仮復旧

30	表層	再生密粒度As TOP13mm(瀝青材無し)
	上層路盤	再生粒調砕石(RM-30)
	埋戻	再生砕石(RC-40)
220		

※県道部の舗装本復旧は別途工事にて実施予定。

令和6年度		公共下水道事業	
設計番号		全3葉ノ内 第3号	
名称	朝倉分区汚水管渠築造工事(R6-9)		縮尺 図示
	土工定規図・舗装構成図		
課長	課長補佐	係長	係
高知市上下水道局下水道整備課			