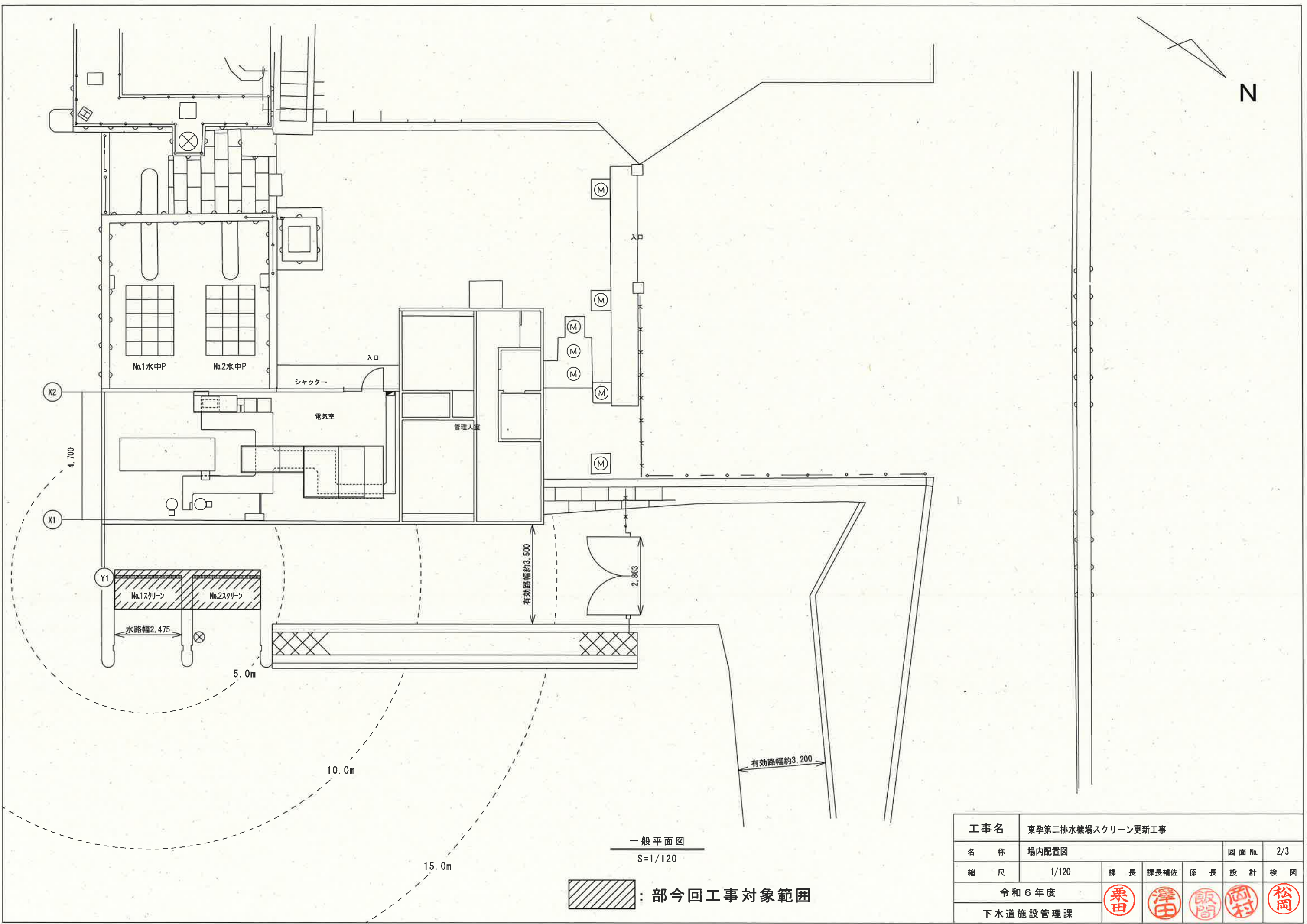





工事名	東孕第二排水機場スクリーン更新工事				
名称	一般平面図	図面No.	1/3		
縮尺	1/200	課長	課長補佐	係長	設計 検図
令和6年度		栗田	澤田	飯間	岡村
下水道施設管理課					松岡

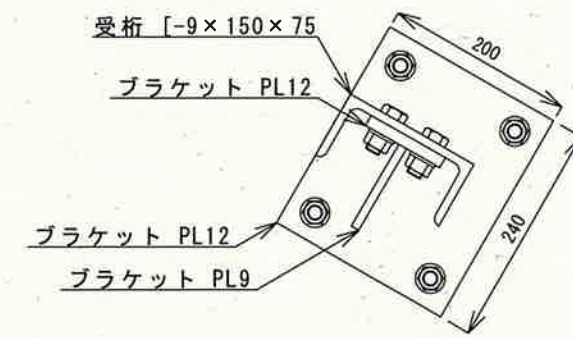
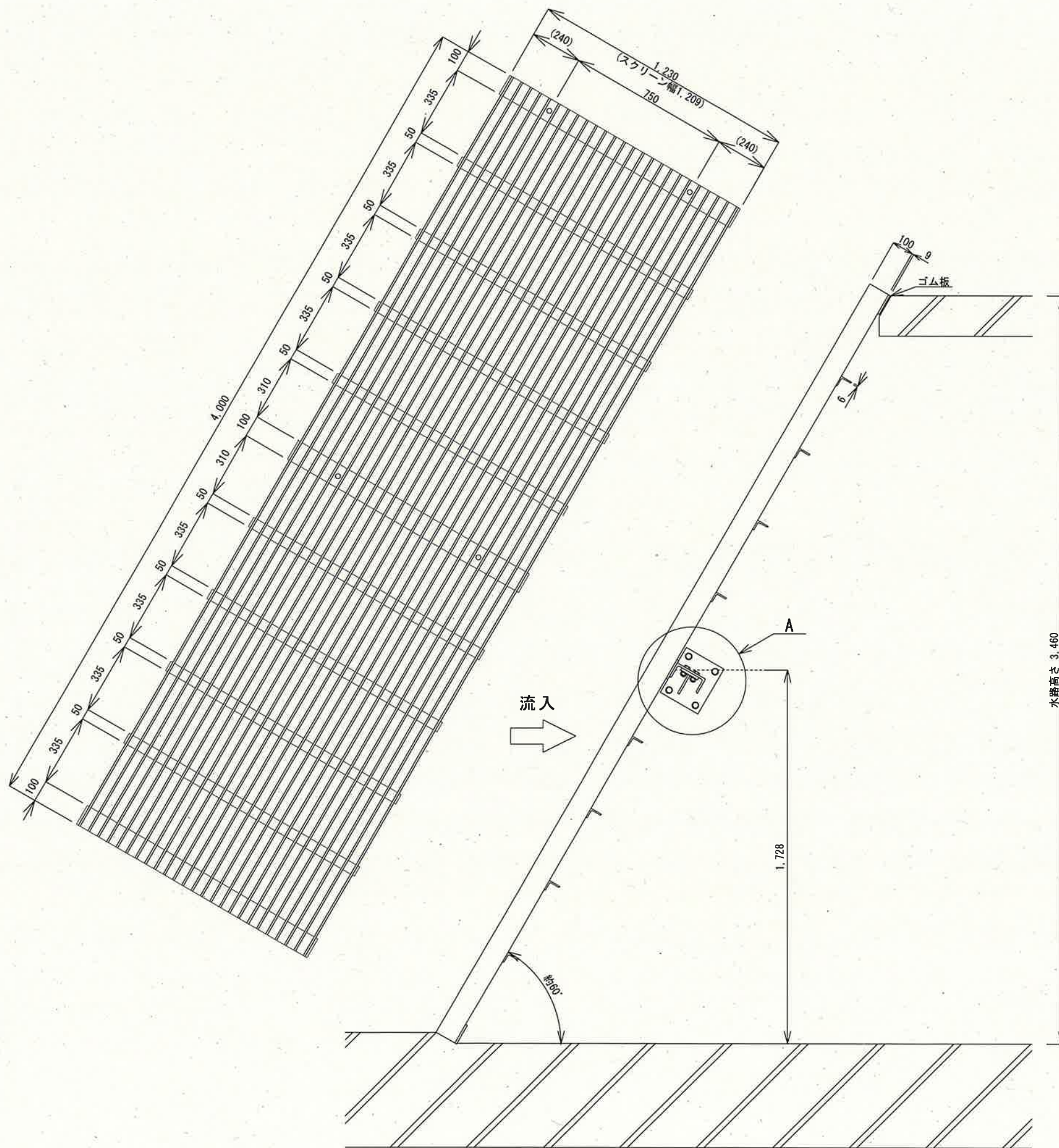


一般平面図  
S=1/120

 : 部今回工事対象範囲

工事名	東孕第二排水機場スクリーン更新工事				
名称	場内配置図	図面No.	2/3		
縮尺	1/120	課長	課長補佐	係長	設計 検図
令和6年度					
下水道施設管理課					





A部詳細 (S=1/8)  
受桁支持用ブラケット

スクリーン仕様	
単体外形寸法	4,000mm
	1,230mm
	150mm
単体重量	約785kg
数量	4台 (1水路あたり2台)

<取付について>

- ・現場への取付は、既存のアンカーボルト (M16) 等を使用するため、必要に応じてスクリーン取付穴を現場合わせにて追加工すること。
- ・中間位置にスクリーン受桁を取り付けること。また、受桁支持用ブラケットにて支持することとし、使用に耐えうる強度を持たせるため、適切なアンカーボルトを選定すること。

※スクリーン有効目幅41mm

参考図

部品	材質	寸法	数量	備考
受桁	鋼板 SUS304	-	2	受桁支持用ブラケット 1水路につき
	溝形鋼 SUS304	[-9 x 150 x 75 x 2440]	1	1水路につき
スクリーン	等辺山形鋼 SUS304	t6 x 50 x 50 x 1209	8	スクリーン1台あたり
	平鋼 SUS304	t9 x 100 x 1230	3	スクリーン1台あたり
	平鋼 SUS304	t9 x 100 x 4000	25	スクリーン1台あたり

工事名	東孕第二排水機場スクリーン更新工事			
名称	スクリーン単体図	図面No.	3/3	
縮尺	1/20	課長	課長補佐	係長
令和6年度		栗田	澤田	飯間
下水道施設管理課		岡村	松岡	

