

一般平面図
(S=1/300)



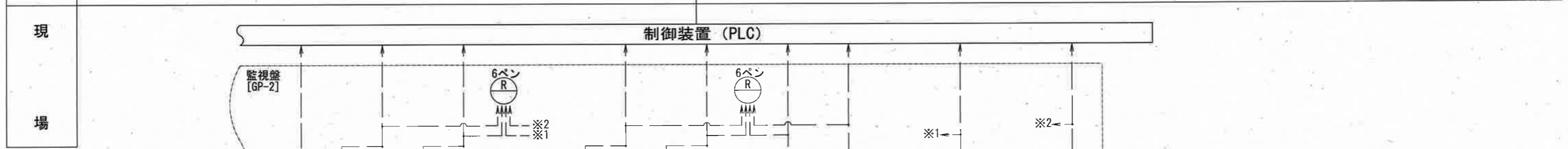
付近見取図
(S=NON)

注記

1. □ は、今回工事場所を示す。
2. その他は、既設を示す。

課長	課長補佐	係長	調査	設計
伊賀	武内	岩佐	森脇	田辺
				令和6年度
仁淀川系揚水所ガス検知設備改修工事				図番 E-01
仁淀川系揚水所 付近見取図, 一般平面図				縮尺 1/300 NON
高知市上下水道局浄水課				

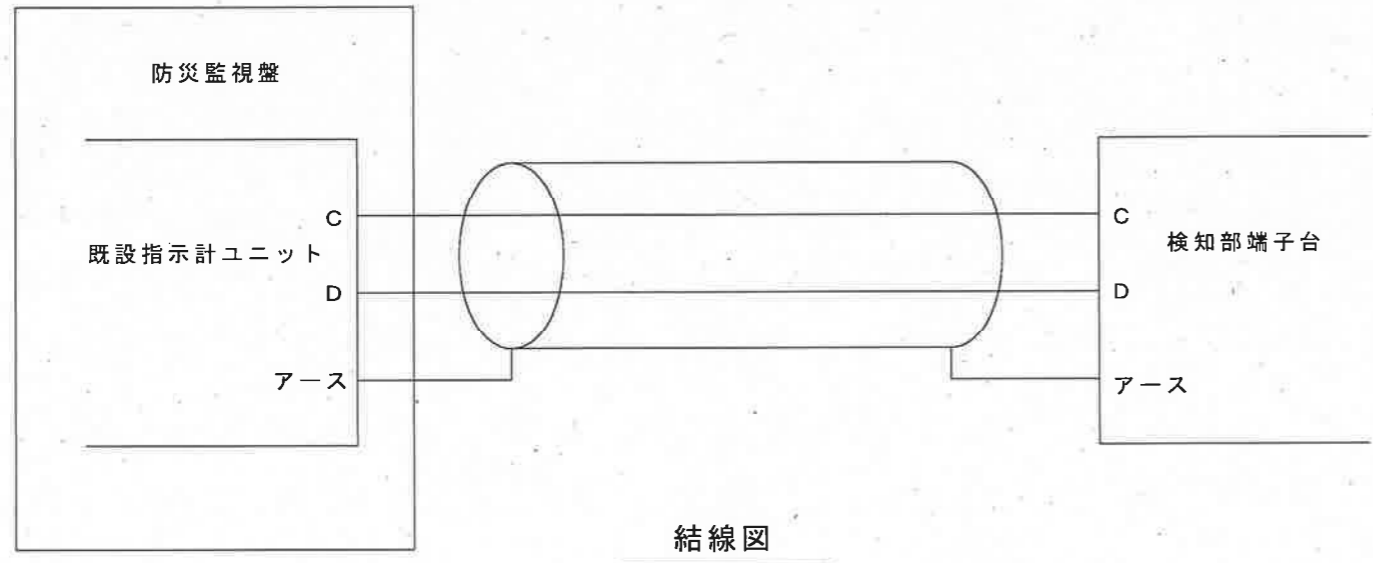
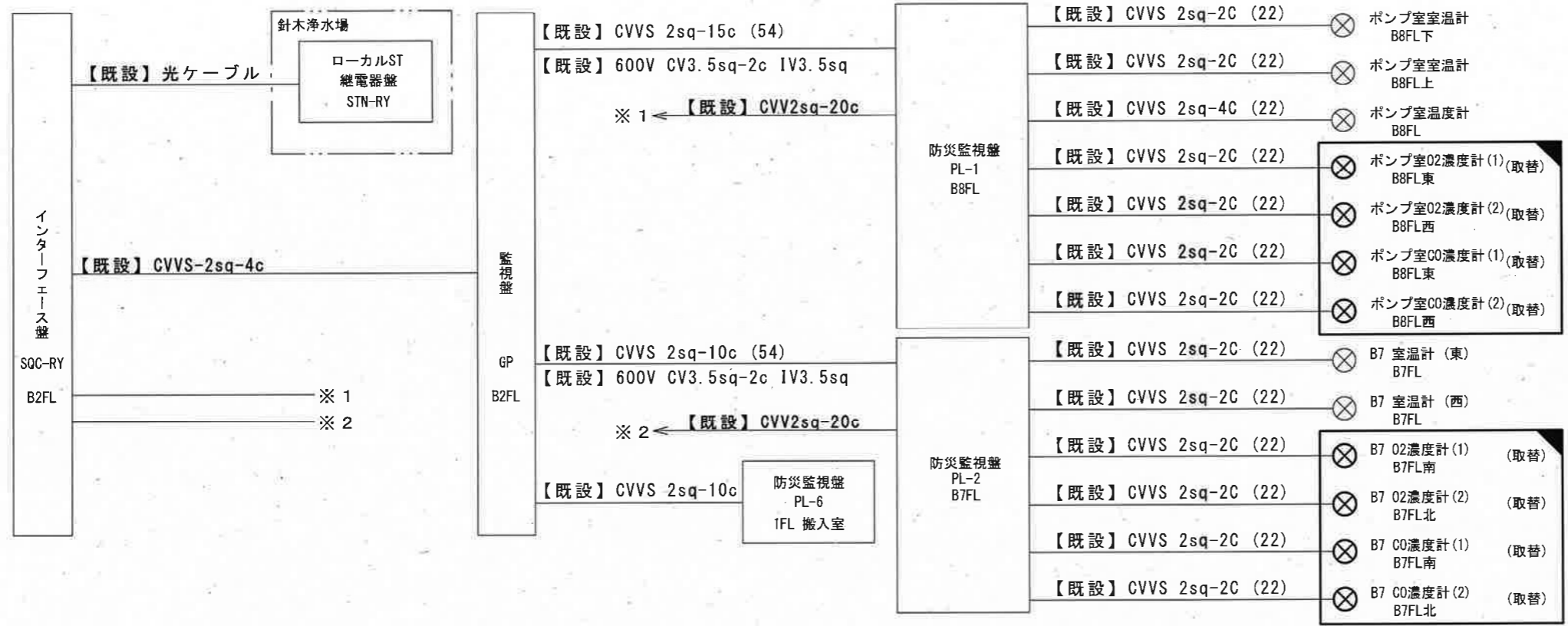
計測項目	室温度	O ₂ 濃度	Co濃度	ポンプ室 O ₂ 濃度	ポンプ室 Co濃度	ポンプ室温度	ポンプ室温度	電気室温度	自家発室温度
測定範囲	-5~50℃	0~25%	0~250ppm	0~250%	0~250ppm	-5~50℃	30~90%RH	-5~50℃	-5~50℃
針量	既設	1	1	1	1	1	1	1	1
	今回	0	0	0	0	0	0	0	0
木	サーバ	○	○	○	○	○	○	○	○
	LCD	○	○	○	○	○	○	○	○
浄水場	コントローラ								
伝送路	伝送ケーブル(光)								



注記
 1. ◻ は取替を示す。
 2. その他は、既設を示す。

参考図

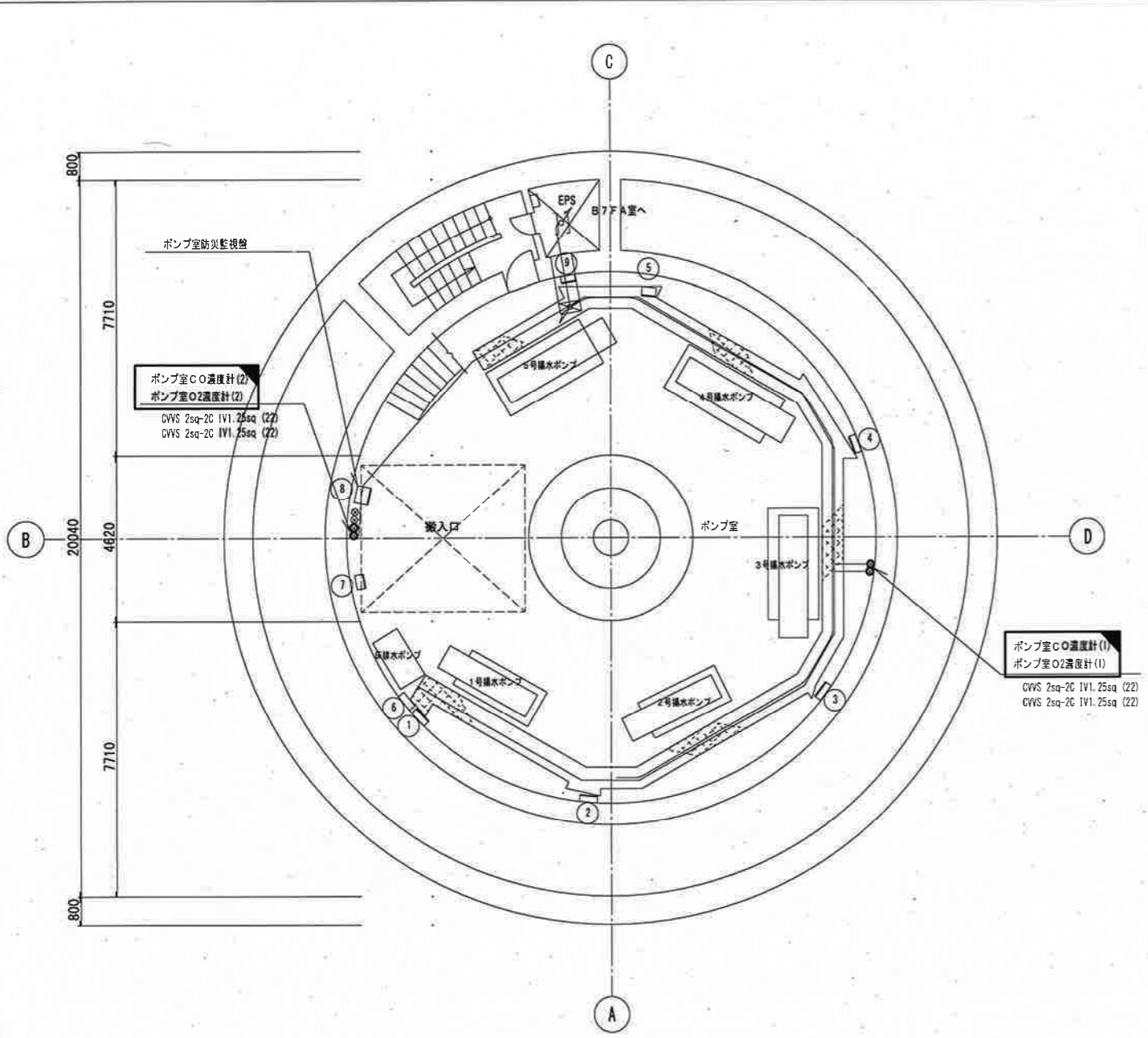
課長	課長補佐	係長	調査	設計
伊賀	武内	岩佐	森脇	田辺
仁淀川系揚水所ガス検知設備改修工事				令和6年度
計装フローシート				E-02
高知市上下水道局浄水課				縮尺 NON



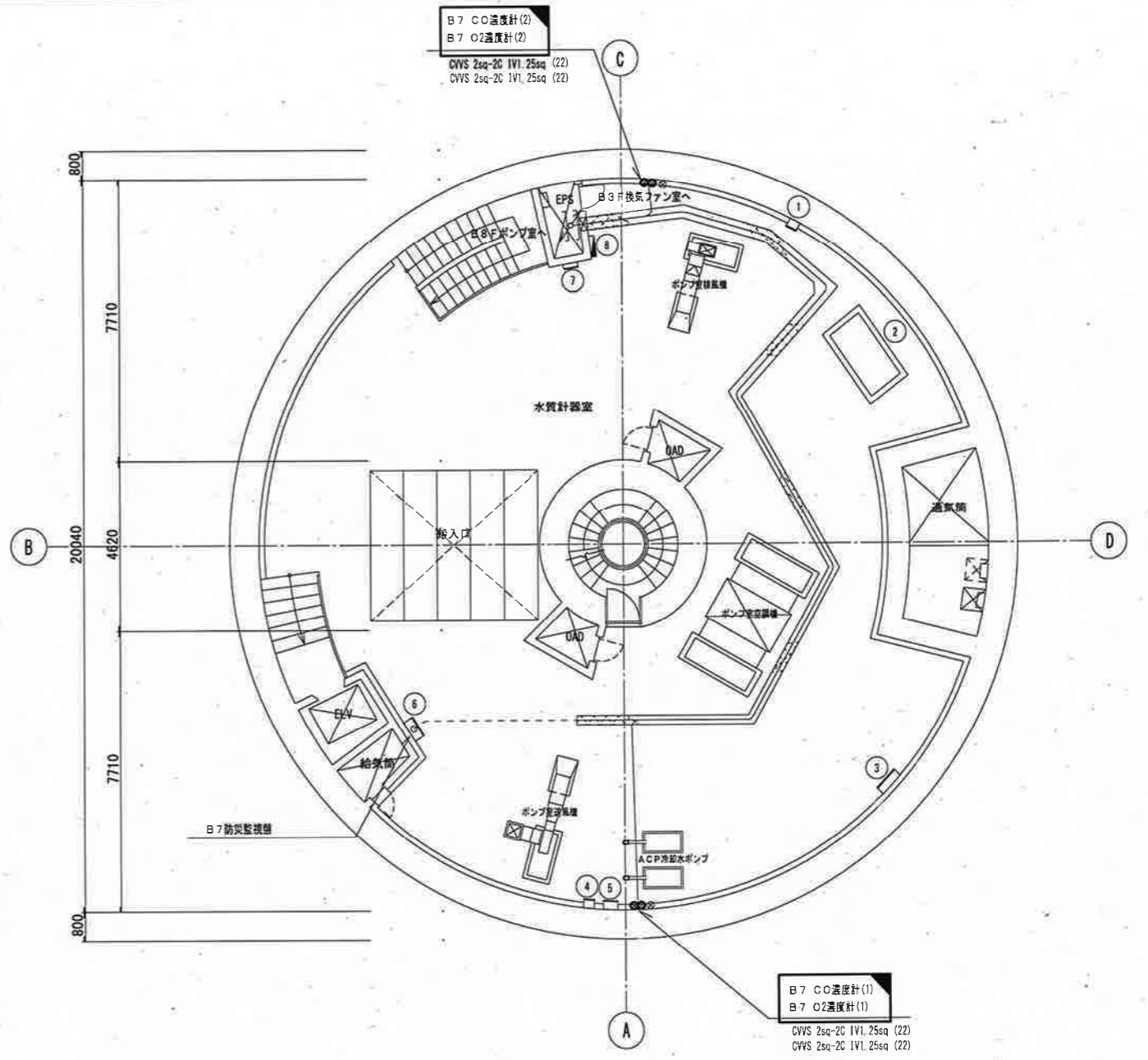
注記
1. □ は、取替を示す。
2. その他は、既設を示す。

参考図

課長	課長補佐	係長	調査	設計
伊賀	武内	岩佐	森脇	田辺
仁淀川系揚水所ガス検知設備改修工事				令和6年度 図番 E-03
配線系統図 結線図				縮尺 NON
高知市上下水道局浄水課				



仁淀川系揚水所地下8階 平面図 S=1/100



仁淀川系揚水所地下7階 平面図 S=1/100

機器名称一覧表

NO.	名 称	記 号	備 考
①	1号揚水ポンプ現場操作盤	LCB-1	既 設
②	2号揚水ポンプ現場操作盤	LCB-2	"
③	3号揚水ポンプ現場操作盤	LCB-3	"
④	4号揚水ポンプ現場操作盤	LCB-4	"
⑤	5号揚水ポンプ現場操作盤	LCB-5	将 来
⑥	床排水ポンプ現場操作盤	LCB-6	既 設
⑦	作業用電源盤(1)	LCB-21	"
⑧	ポンプ室防炎監視盤	PL-1	"
⑨	照明切換盤		"

機器名称一覧表

NO.	名 称	記 号	備 考
①	ポンプ室排風機現場操作盤	LCB-7	既 設
②	水質計器		"
③	ダンパー制御盤		"
④	ポンプ室送風機現場操作盤	LCB-8	"
⑤	冷却水ポンプ現場操作盤	LCB-9	"
⑥	防炎監視盤	PL-2	"
⑦	照明切換盤		"
⑧	照明分電盤	L-A	"

注 記

- は、取替を示す。
- その他は、既設を示す。

参考図

課 長	課長補佐	係 長	調 査	設 計
伊賀	武内	岩佐	森脇	田辺
仁淀川系揚水所ガス検知設備改修工事				令和6年度 図番 E-04
仁淀川系揚水所 地下8階平面図 地下7階平面図				縮尺 1/100
高知市上下水道局浄水課				