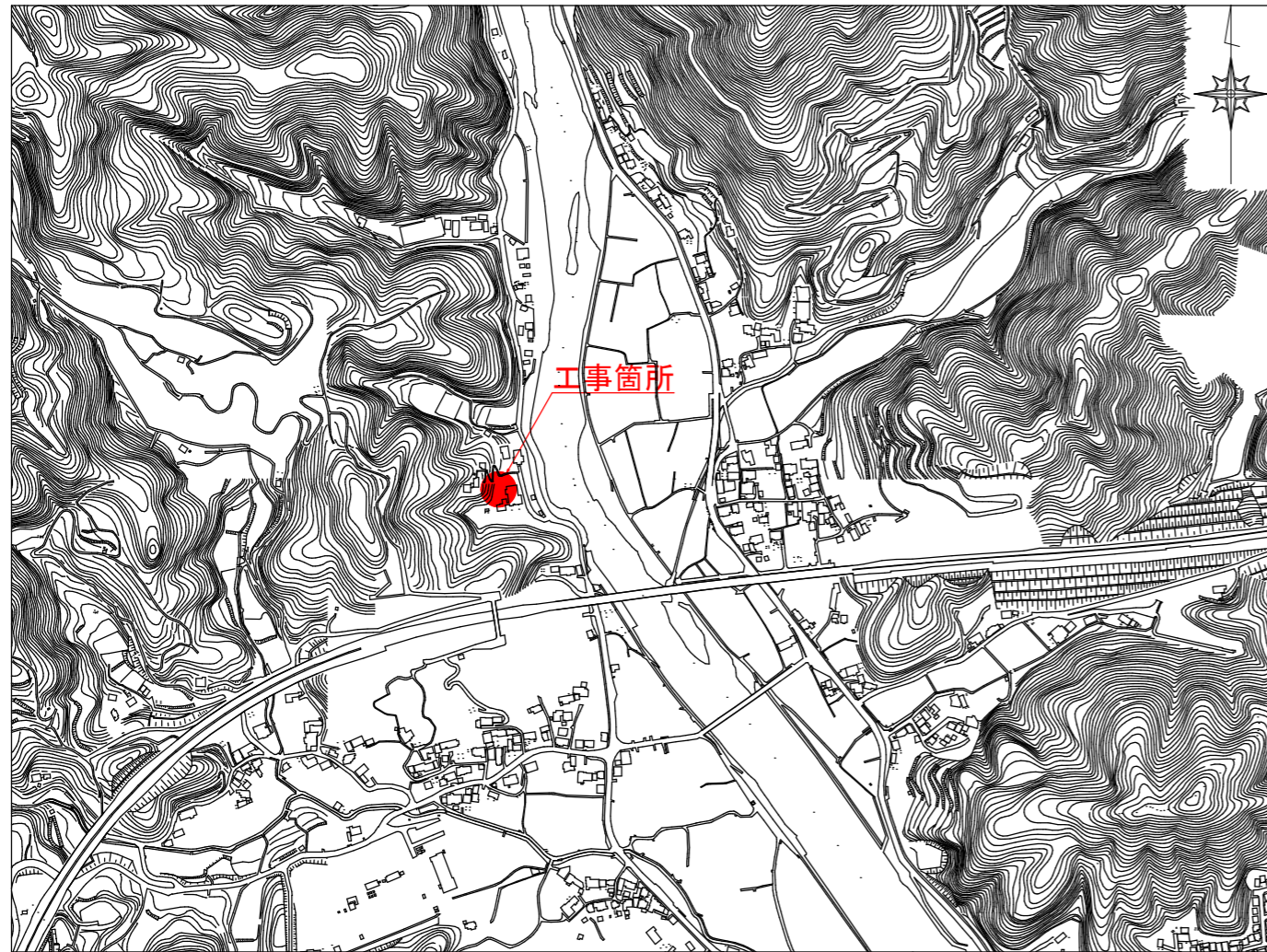
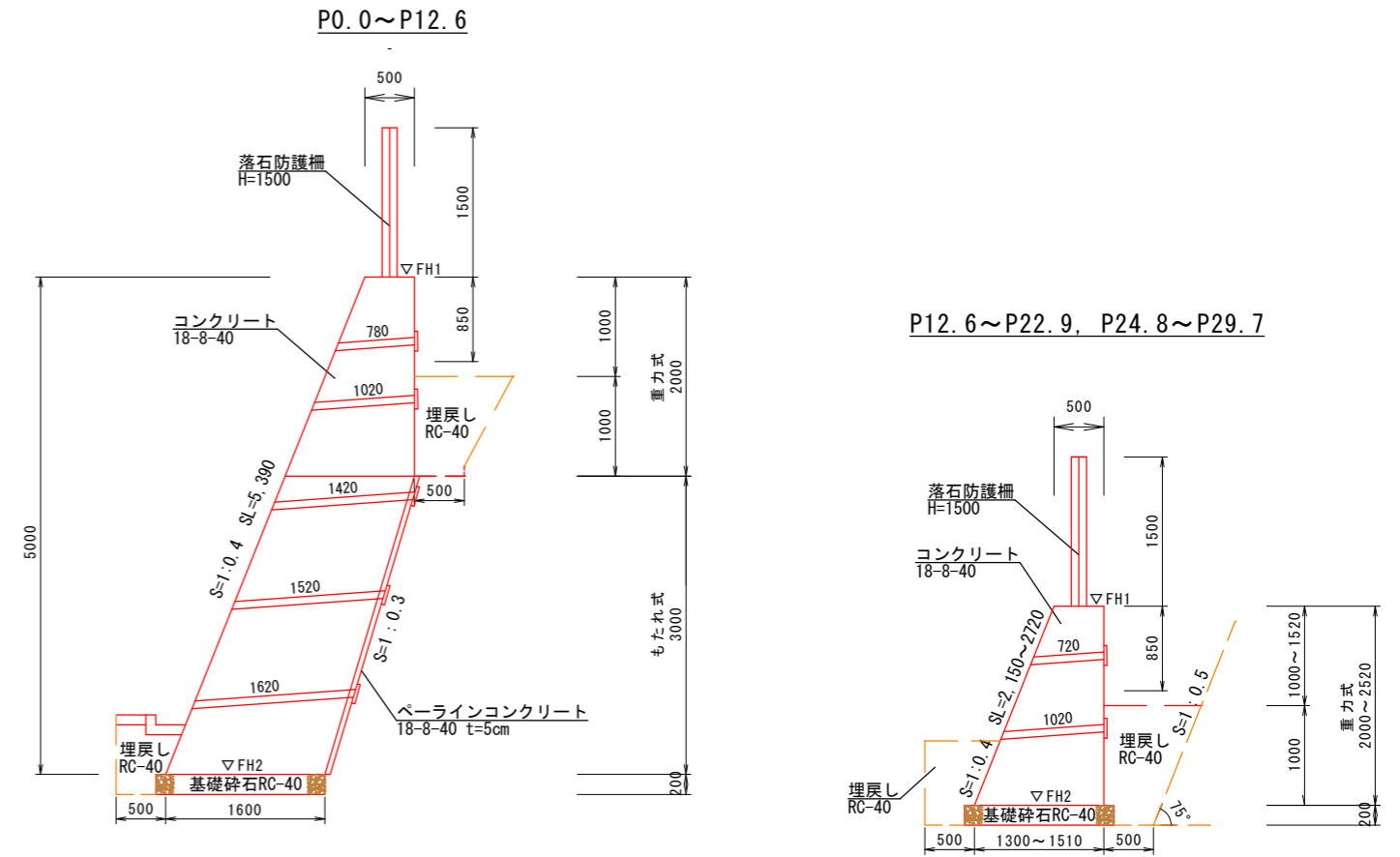


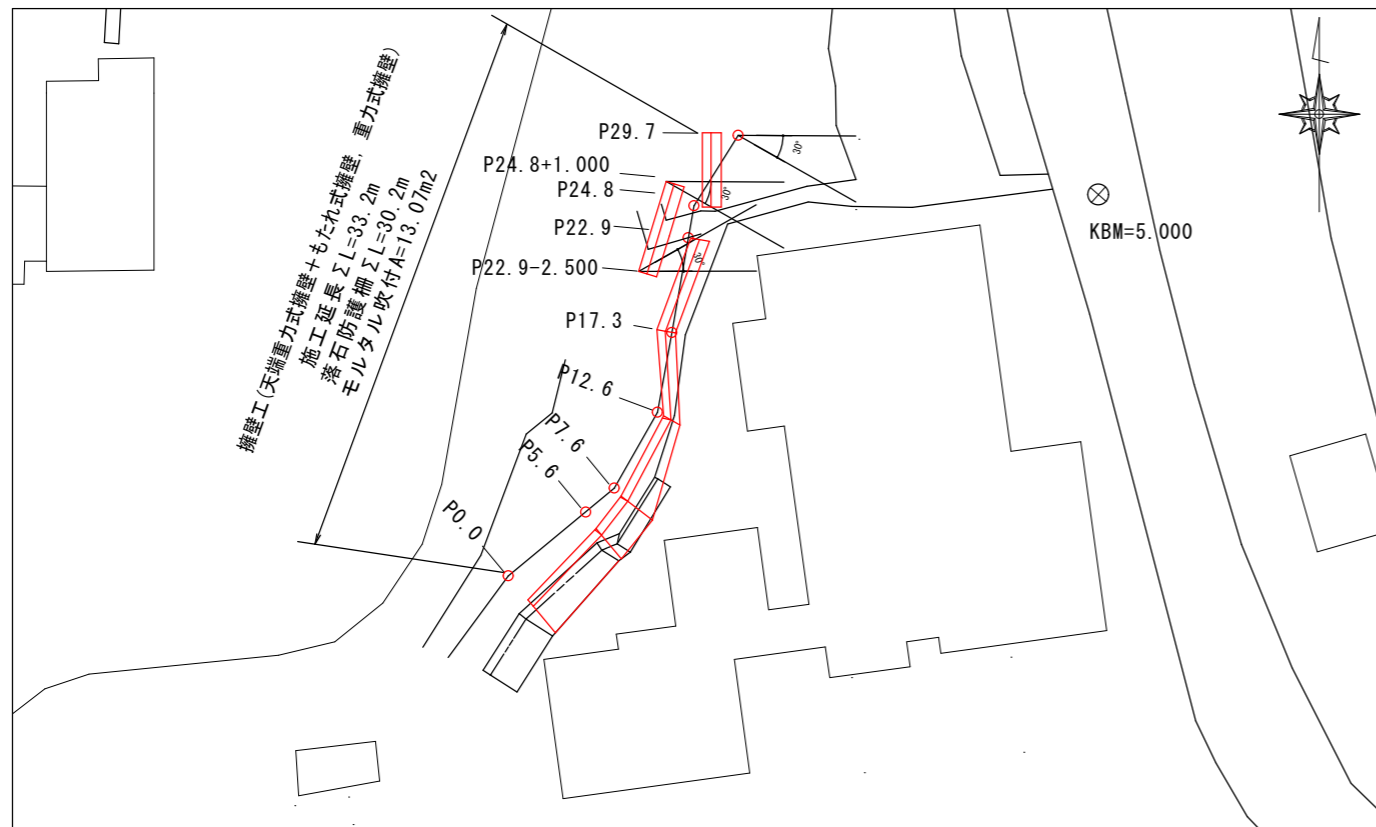
位置図



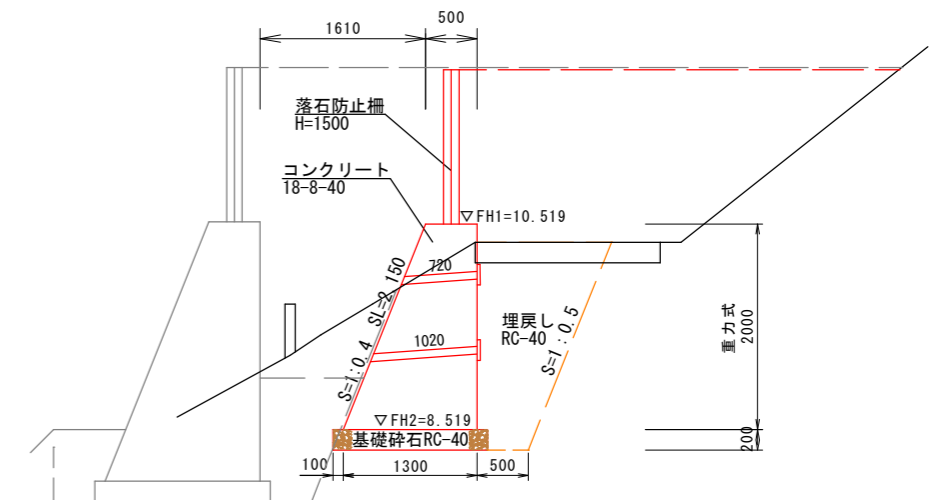
標準断面図 S=1:50



平面図 S=1:300



P22.9-2.500~P24.8+1.000

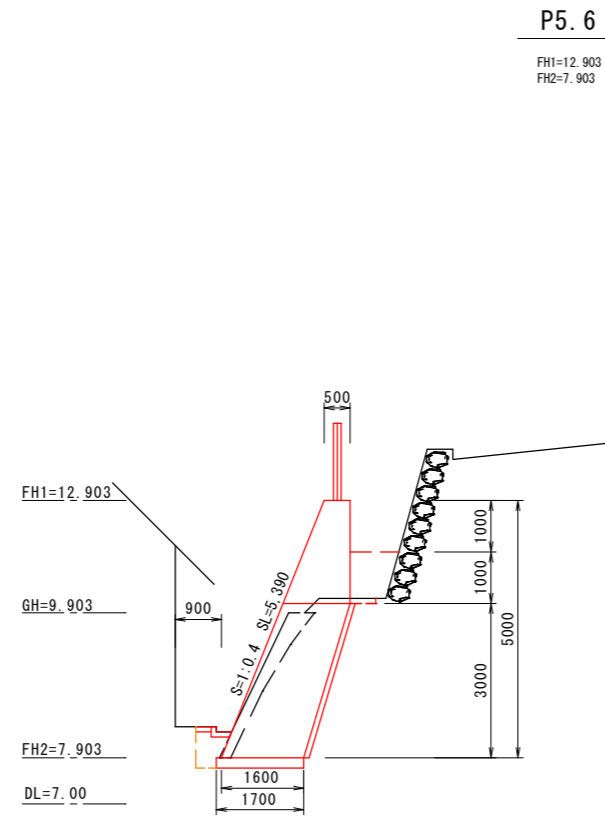


(1m当り)		
構造物取壊し	0.01	m ³
掘削	2.1	m ³
床掘	1.3	m ³
埋戻	1.8	m ³
コンクリート	1.8	m ³

P22.9-2.500~P24.8+1.000は標準断面図にて数量算出。

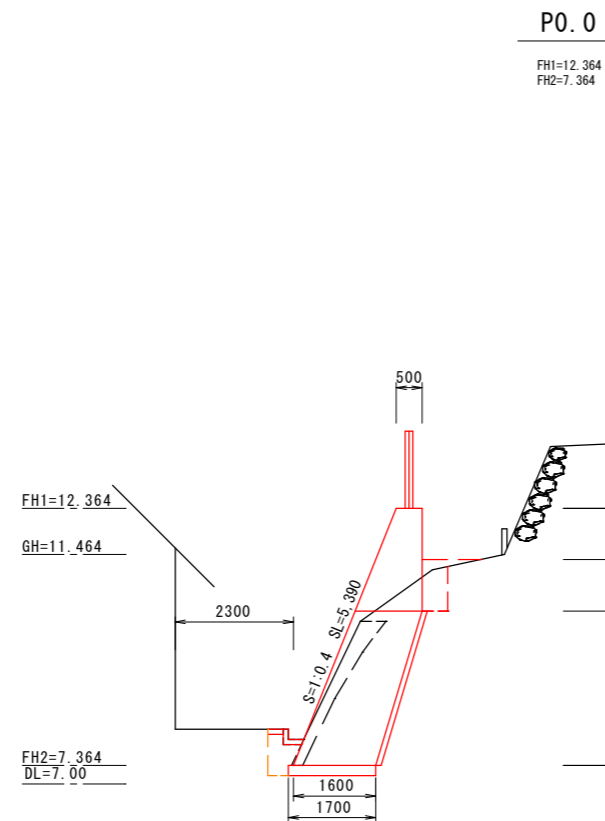
工事名	宗安寺地区がけくずれ予防工事			
種別	位置図・平面図・標準断面図			01/08枚
事業名	課長	課長補佐	係長	係
令和6年度				
高知市都市建設部 道路整備課				

横断図(1) S=1:100



(1m当り)

構造物取壊し		0.9	m ³
掘削		2.9	m ³
床掘		1.4	m ³
埋戻		1.1	m ³
コンクリート	もたれ部	4.4	m ³
コンクリート	重力部	1.8	m ³
ペーラインコンクリート		0.3	m ³
基礎砕石		1.7	m ²
型枠		7.4	m ²
足場工		7.4	掛m ²



(1m当り)

舗装版切断(縦断方向)	擁壁、水路、土間	3.8	m
構造物取壊し		0.9	m ³
掘削		3.6	m ³
床掘		1.4	m ³
埋戻		0.5	m ³
コンクリート	もたれ部	4.4	m ³
コンクリート	重力部	1.8	m ³
ペーラインコンクリート		0.3	m ³
基礎砕石		1.7	m ²
型枠		7.4	m ²
止型枠		6.2	m ²
足場工		7.4	掛m ²

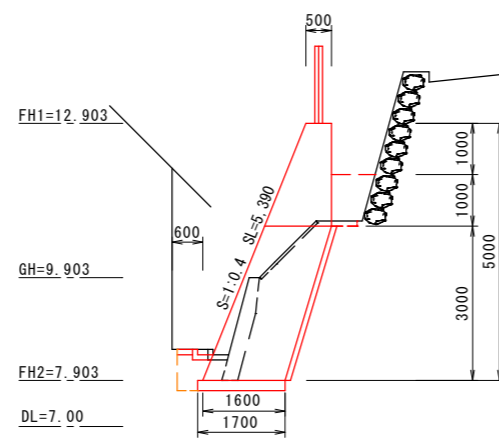
※舗装版切断(横断方向)始点

工事名	宗安寺地区がけくずれ予防工事			
種別	横断図(1)	02/08枚		
事業名		課長	課長補佐	係長
令和6年度				
高知市都市建設部	道路整備課			

横断図(2) S=1:100

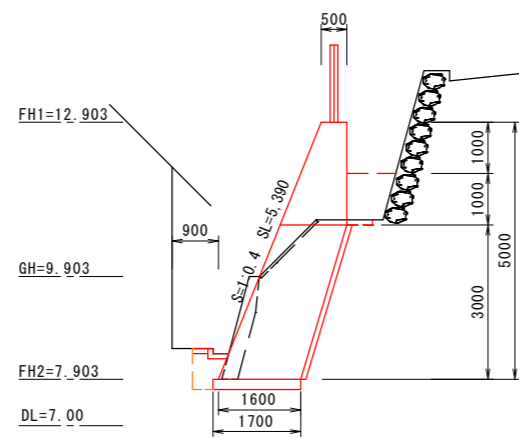
P7.6

FH1=12.903
FH2=7.903



P5.6 (同断)

FH1=12.903
FH2=7.903



(1m当り)

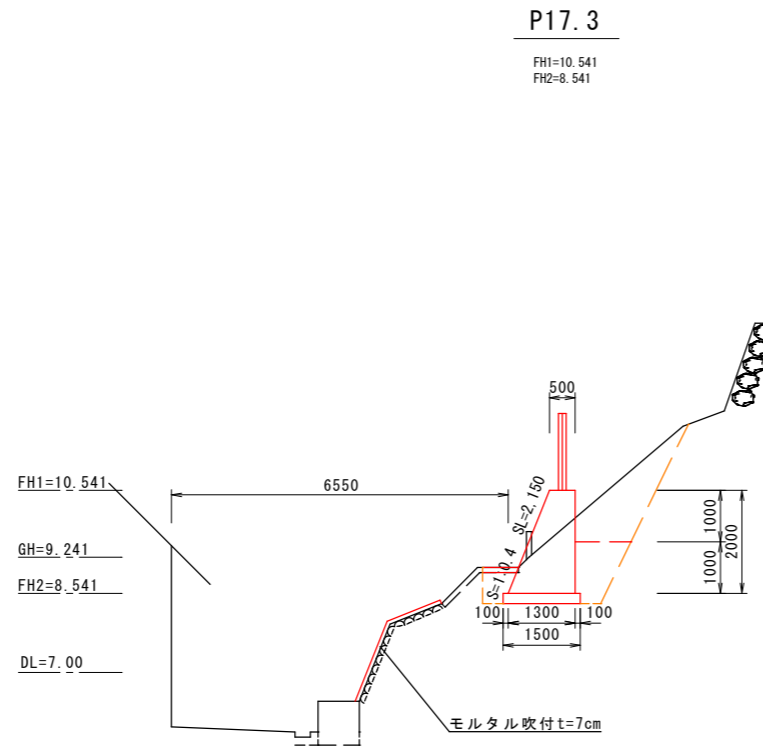
構造物取壊し		0.8	m ³
掘削		2.5	m ³
床掘		1.4	m ³
埋戻		1.0	m ³
コンクリート	もたれ部	4.4	m ³
コンクリート	重力部	1.8	m ³
ベールコンクリート		0.3	m ³
基礎砕石		1.7	m ²
型枠		7.4	m ²
目地板		6.2	m ²
止型枠		6.2	m ²
足場工		7.4	掛m ²

(1m当り)

構造物取壊し		0.7	m ³
掘削		3.3	m ³
床掘		1.4	m ³
埋戻		1.1	m ³
コンクリート	もたれ部	4.4	m ³
コンクリート	重力部	1.8	m ³
ベールコンクリート		0.3	m ³
基礎砕石		1.7	m ²
型枠		7.4	m ²
足場工		7.4	掛m ²

工事名	宗安寺地区がけくずれ予防工事				
種別	横断図(2)	03/08枚			
事業名		課長	課長補佐	係長	係
令和6年度					
高知市都市建設部	道路整備課				

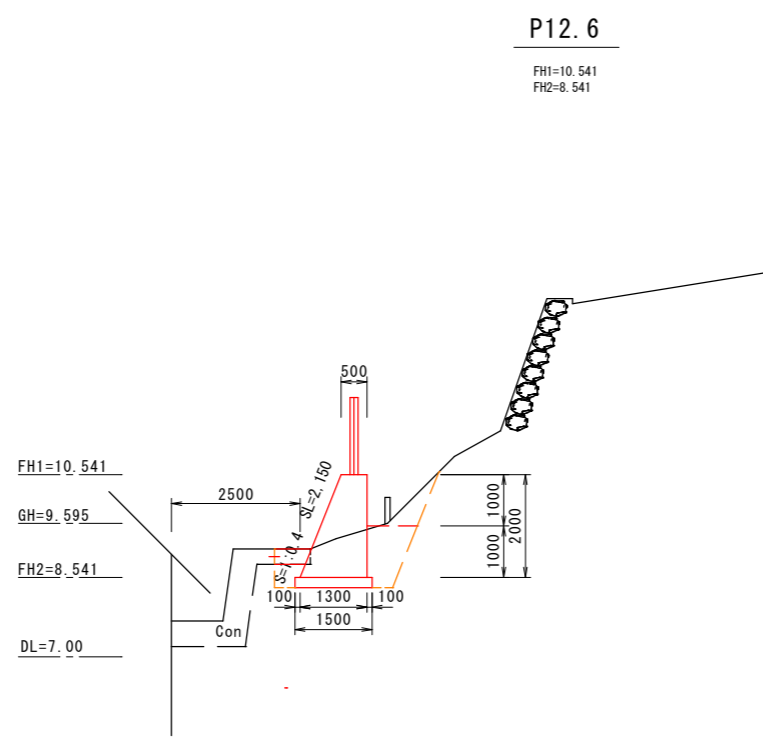
横断図(3) S=1:100



(1m当り)

構造物取壊し		0.07	m ³
掘削		2.8	m ³
床掘		1.6	m ³
埋戻		1.2	m ³
コンクリート	重力部	1.8	m ³
コンクリート	土間	0.07	m ³

舗装版切断(横断方向)終点P17.3+2.8



(1m当り)

構造物取壊し		0.2	m ³
掘削		1.0	m ³
床掘		1.6	m ³
埋戻		1.1	m ³
コンクリート	重力部	1.8	m ³
コンクリート	土間	0.2	m ³
基礎碎石		1.5	m ²
型枠		4.2	m ²
足場工		4.2	掛m ²

差筋L=200(SD345 D13)をP12.6+2.4まで設置

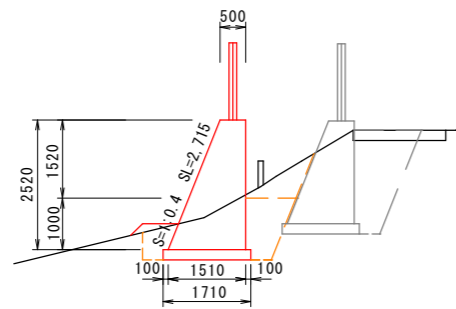
工事名	宗安寺地区がけくずれ予防工事			
種別	横断図(3)	04/08枚		
事業名		課長	課長補佐	係長 係
令和6年度				
高知市都市建設部	道路整備課			

横断図(4) S=1:100

P24.8

FH1=10.541
FH2=8.019

FH1=10.541
GH=9.241
FH2=8.019
DL=7.00



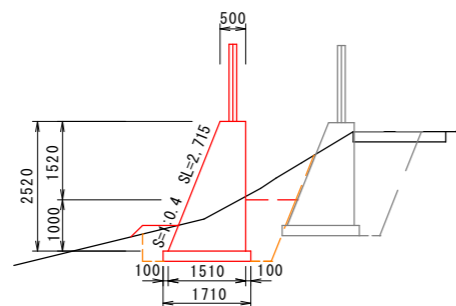
(1m当り)

掘削		1.2	m ³
床掘		1.8	m ³
埋戻		1.3	m ³
コンクリート	重力部	2.5	m ³

P22.9

FH1=10.541
FH2=8.019

FH1=10.541
GH=9.241
FH2=8.019
DL=7.00

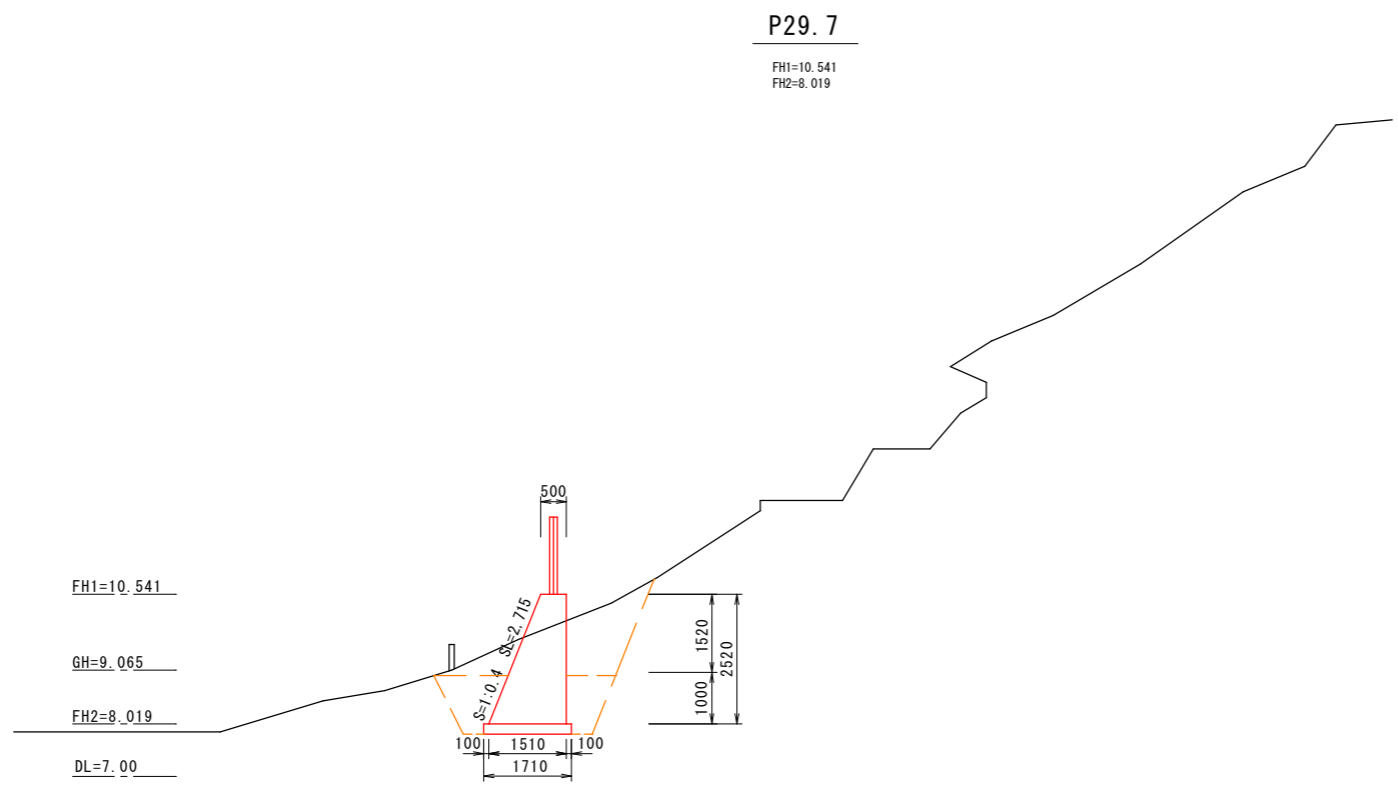


(1m当り)

掘削		1.2	m ³
床掘		1.8	m ³
埋戻		1.3	m ³
コンクリート	重力部	2.5	m ³

工事名	宗安寺地区がけくずれ予防工事				
種別	横断図(4)	05/08枚			
事業名		課長	課長補佐	係長	係
令和6年度					
高知市都市建設部	道路整備課				

横断図(5) S=1:100

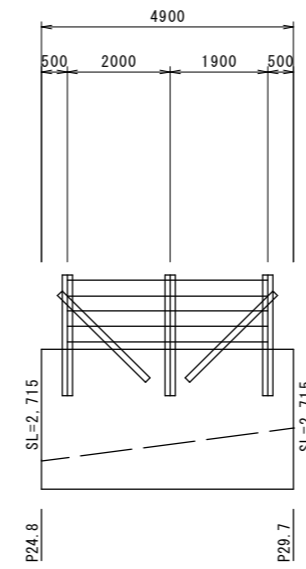
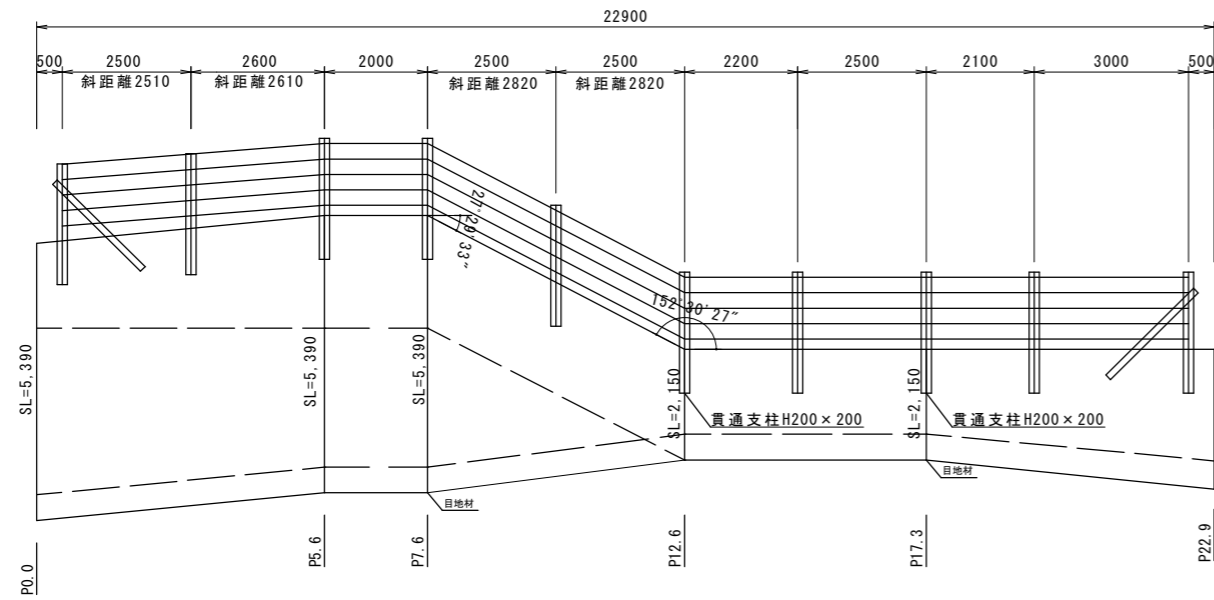


(1m当り)

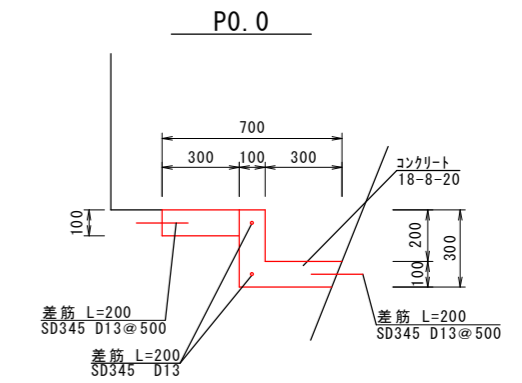
掘削		3.1	m ³
床掘		3.4	m ³
埋戻		1.9	m ³
コンクリート	重力部	2.5	m ³

工事名	宗安寺地区がけくずれ予防工事			
種別	横断図(5)	06/08枚		
事業名		課長	課長補佐	係長
令和6年度				
高知市都市建設部 道路整備課				

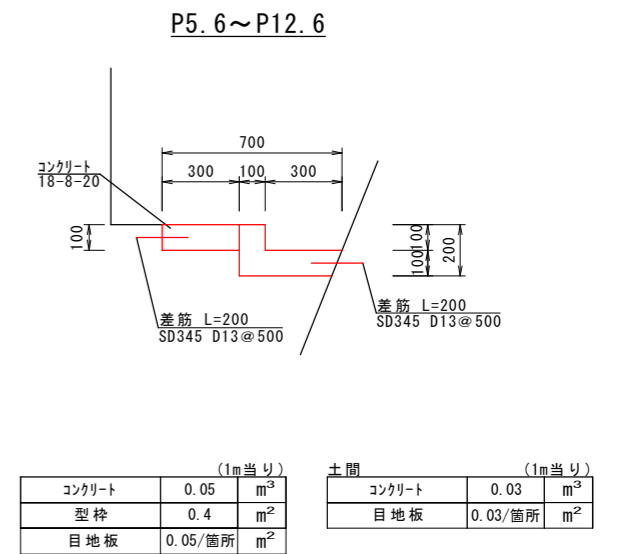
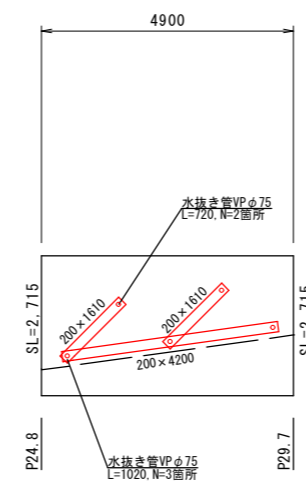
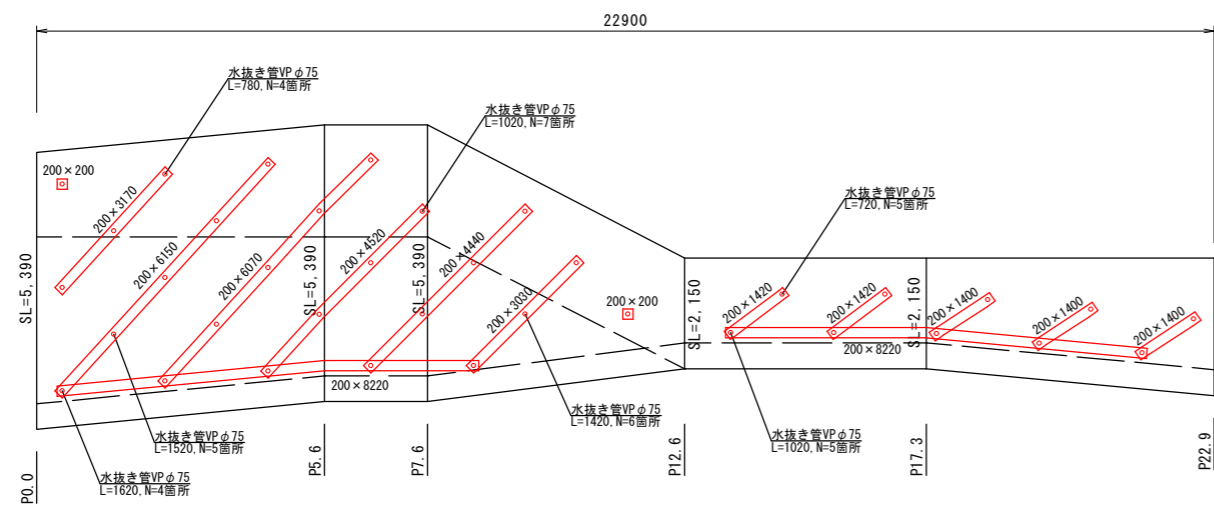
展開図 S=1:100



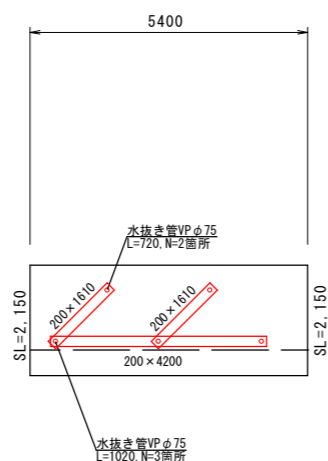
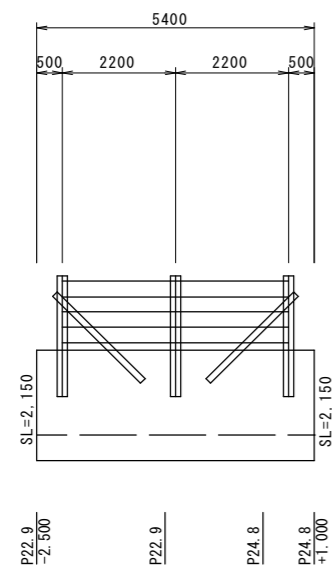
水路土間詳細図 S=1:50



水路 (1m当り)		土間 (1m当り)	
コンクリート	0.06 m ³	コンクリート	0.03 m ³
型枠	0.6 m ²	目地板	0.03/箇所 m ²
目地板	0.06/箇所 m ²		



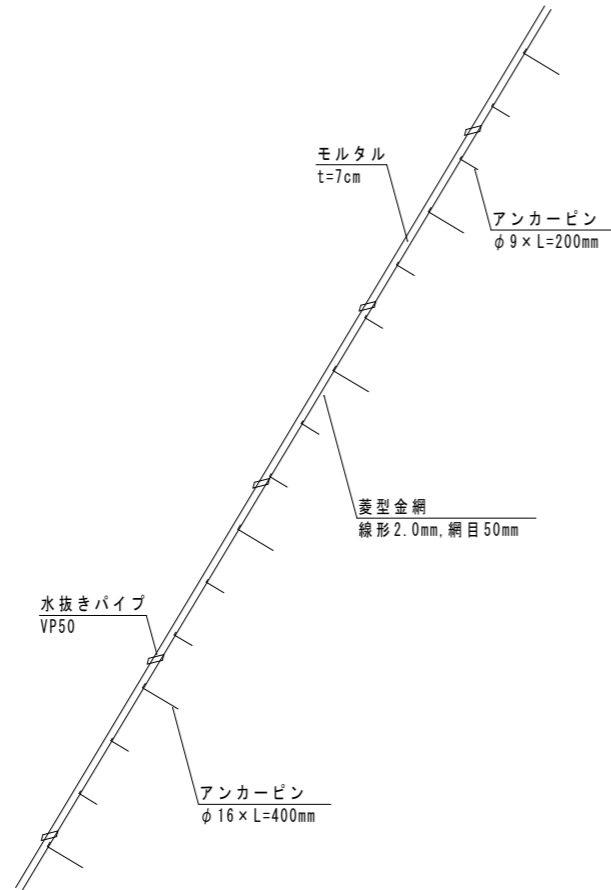
水路 (1m当り)		土間 (1m当り)	
コンクリート	0.05 m ³	コンクリート	0.03 m ³
型枠	0.4 m ²	目地板	0.03/箇所 m ²
目地板	0.05/箇所 m ²		



工事名	宗安寺地区がけくずれ予防工事			
種別	展開図・水路土間詳細図			07/08枚
事業名	課長	課長補佐	係長	係
令和6年度				
高知市都市建設部 道路整備課				

モルタル吹付構造図

標準断面図
t=7cm

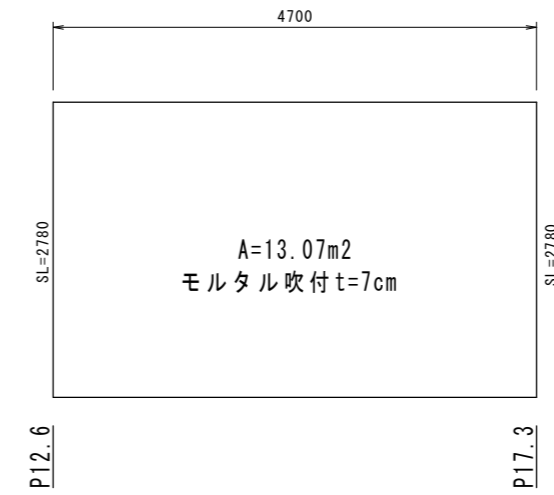


※水抜きパイプは、1本/2m²以上の割合で設置するものとする。
アンカーピン(φ9×L=200mm)は1.0本/m²、アンカーピン(φ16×L=400mm)は0.5本/m²を標準とする。

数量表 100.0m²当り

名称	規格寸法	単位	数量
モルタル	σ ck=15N/mm ²	m ³	7.000
水抜きパイプ	VP50	m	3.500
菱型金網	線径2.0mm, 網目50mm	m ²	100.000
アンカーピン	φ16×L=400mm	本	50.000
アンカーピン	φ9×L=200mm	本	100.000

展開図



工事名	宗安寺地区がけくずれ予防工事			
種別	モルタル吹付構造図			08/08枚
事業名		課長	課長補佐	係長 係
令和6年度				
高知市都市建設部 道路整備課				