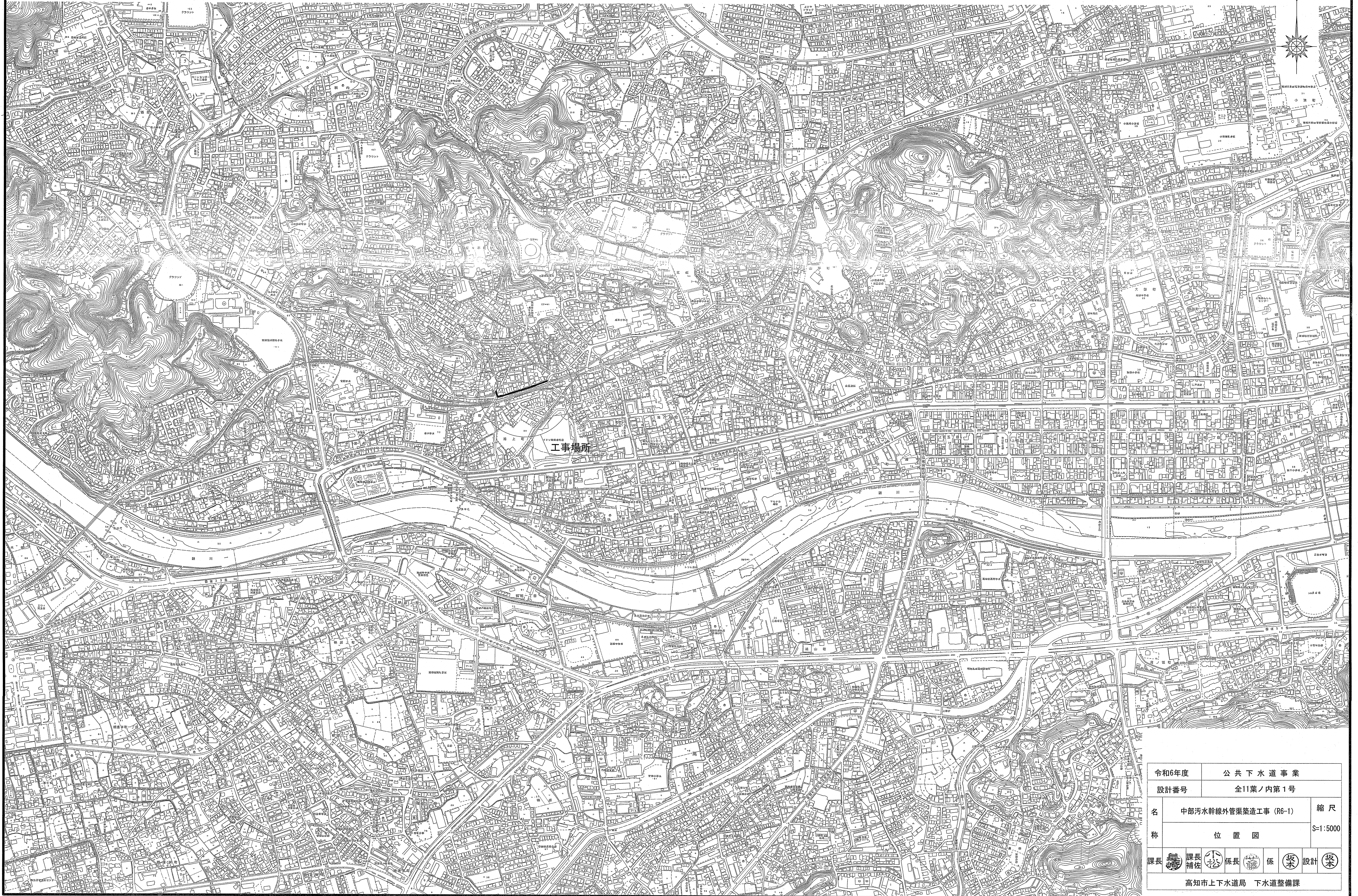
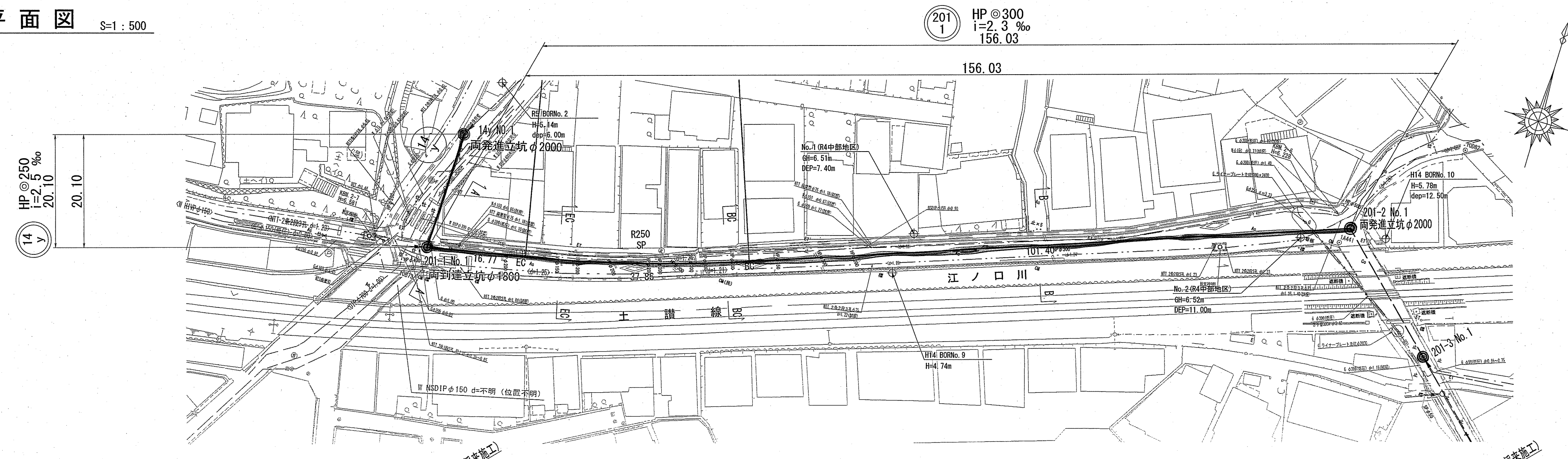


位置図 S=1:5000



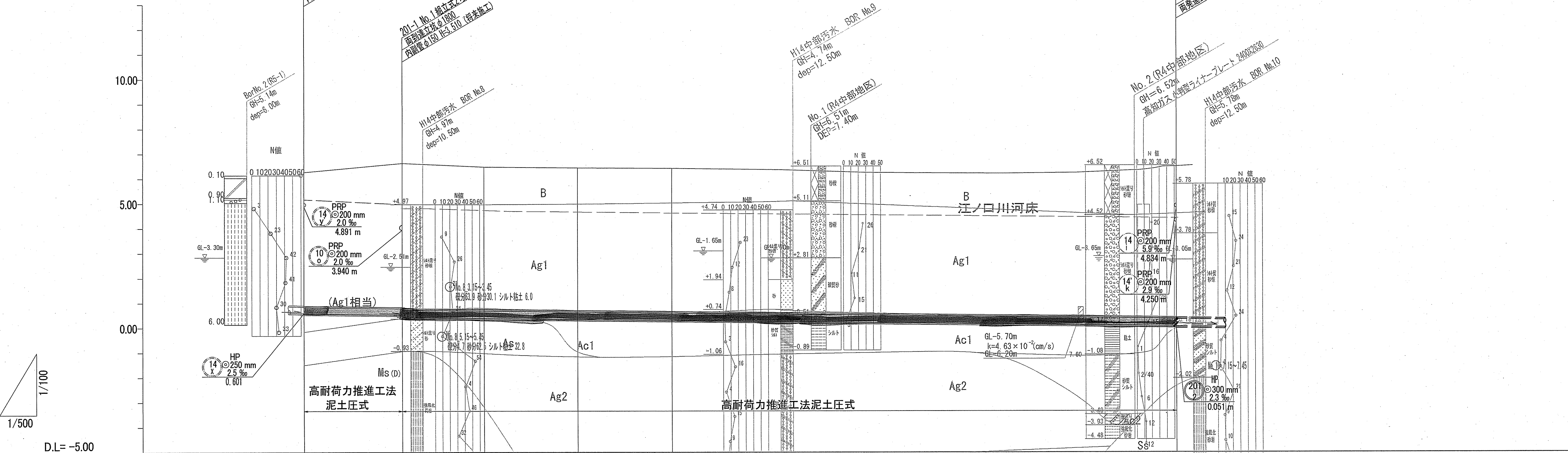
令和6年度	公共下水道事業	
設計番号	全11葉ノ内第1号	
名称	中部汚水幹線外管渠築造工事 (R6-1)	縮尺
	位置図	S=1:5000
課長	課長補佐	係長
高知市上下水道局 下水道整備課		

平面図 S=1:500

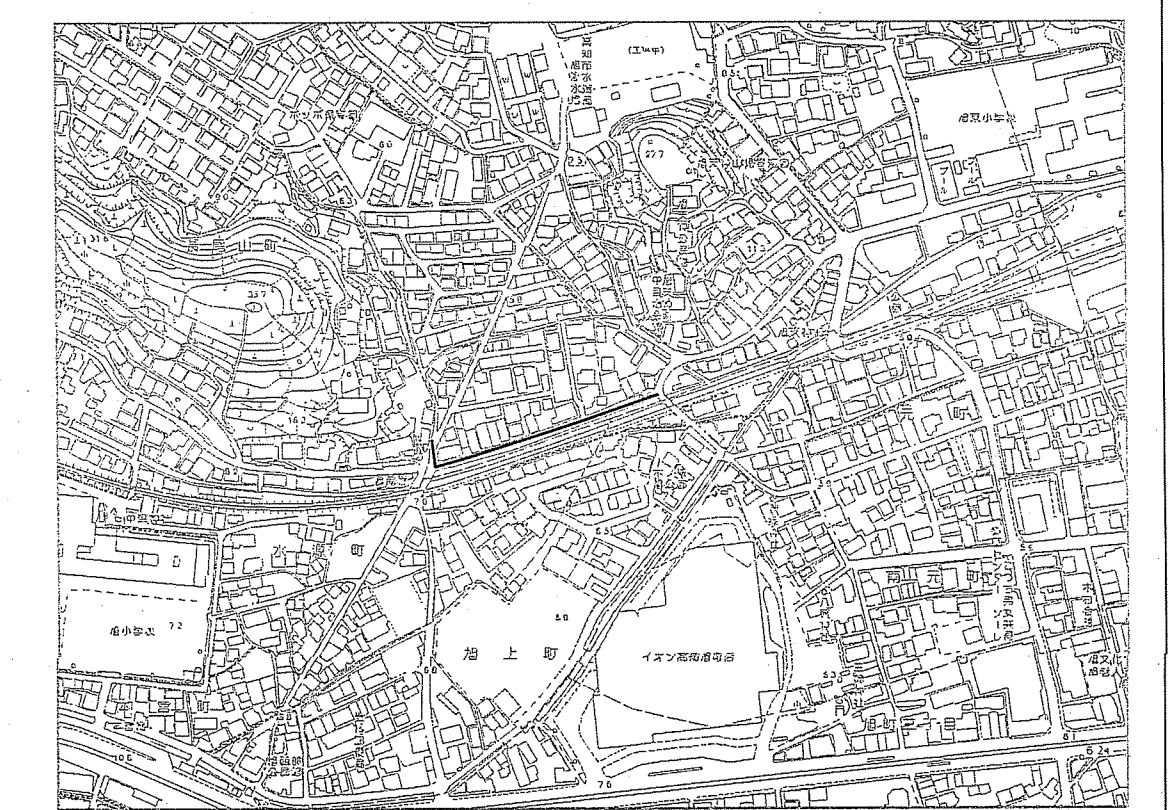


凡 例	
	工事実施路線
	既設路線
	計画路線
	塩ビ製小型人孔
	コンクリート製小型人孔
	組立式0号人孔 (φ750)
	組立式片橋円人孔 (600×900)
	組立式1号人孔 (φ900)
	組立式2号人孔 (φ1200)
	副管付人孔
	起点人孔
	曲管
	汚水樹及び取付管
	ガス管
	水道管
	NTT地中線
	雨水認可計画
	風呂場
	トイレ
	台所
	浄化槽
	試験箇所

縦断図 V=1:100 H=1:500



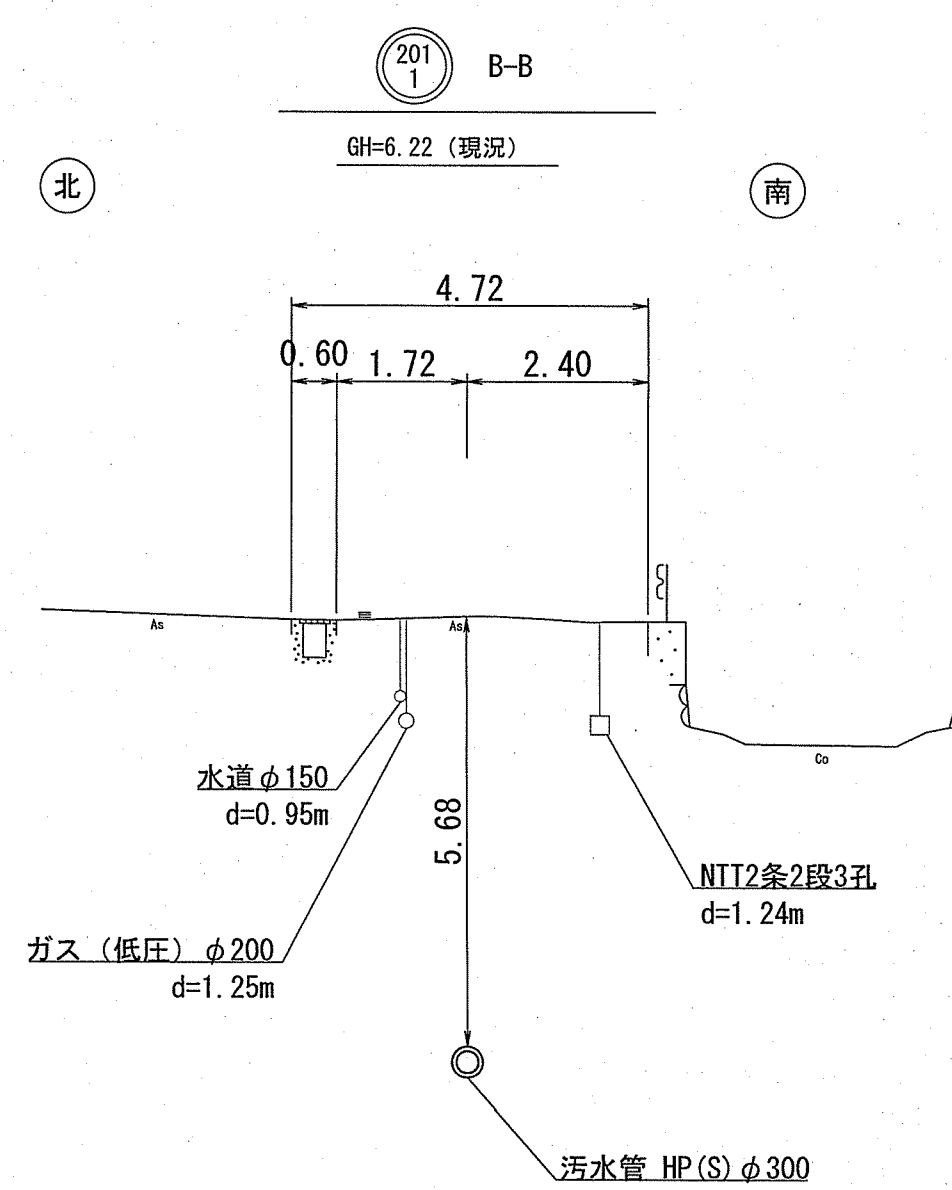
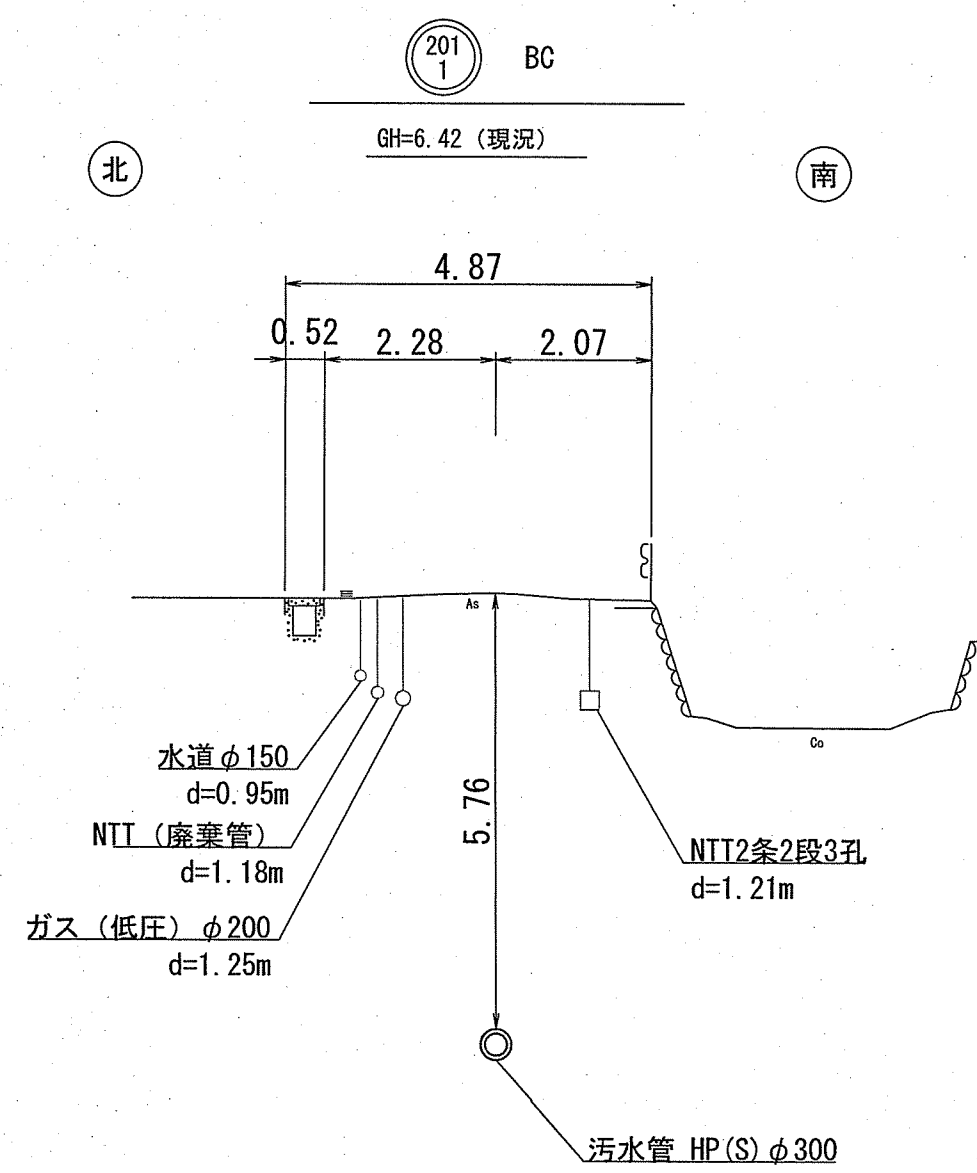
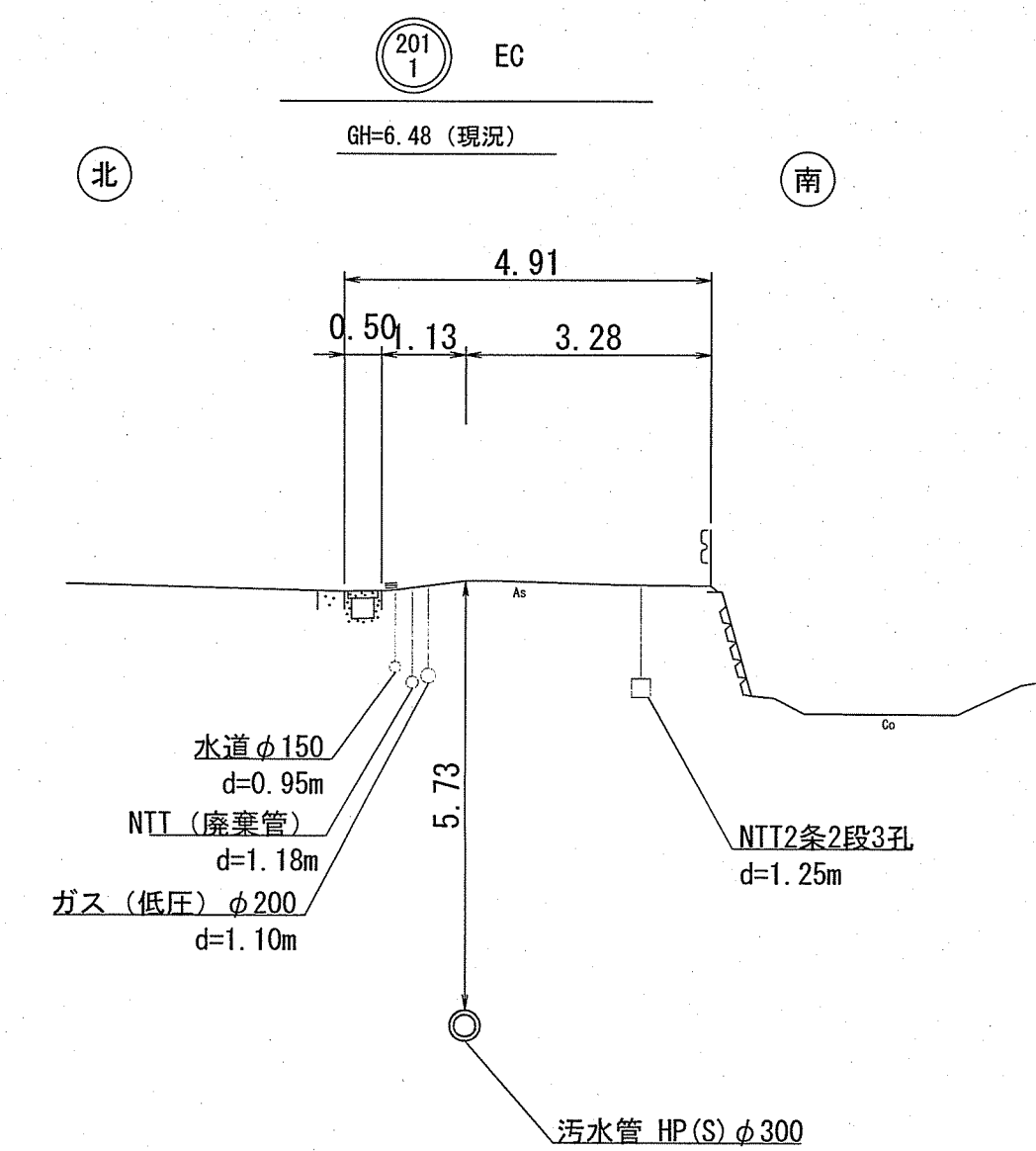
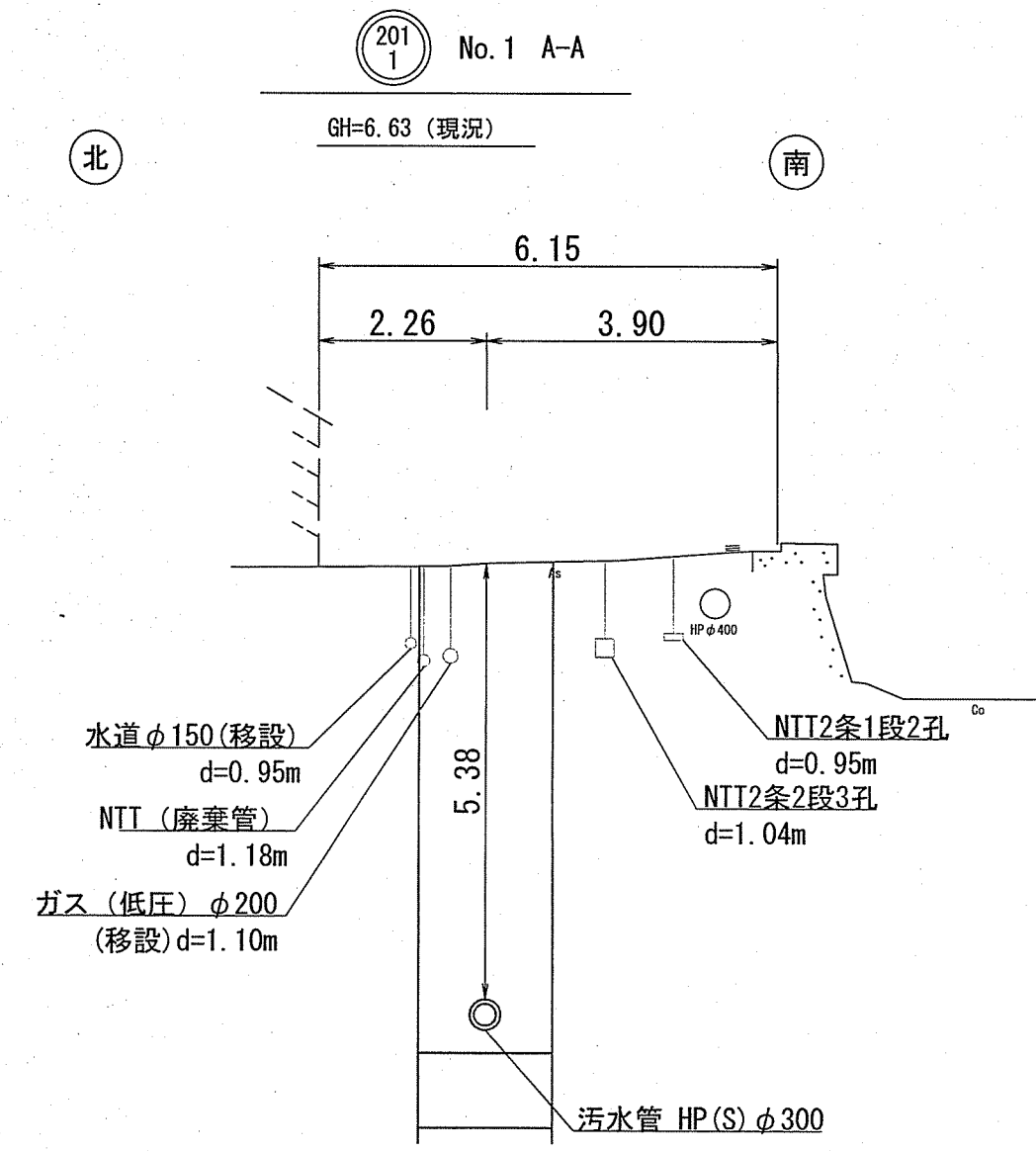
位置図 S=1:5,000



路線番号	14	201
管種	HPφ250 (t=53mm)	HPφ300 (t=57mm)
勾配	2.5%	2.3%
延長 (m)	20.10	156.03
人孔間距離 (m)	20.10	156.03
土質 (m)	風化花崗岩 (砂礫相当) 20.10	シルト混り砂礫 49.89
土被り (m)	5.38	5.74
現況地盤高 (m)	6.27	6.42
管底高 (m)	0.50	0.30
追加距離 (m)	0.00	146.33
測点	14-γ No.1	201-1 No.1, EC, SP, BC
曲線		IP=27-14, R=250.00, TL=18.93, CL=37.86, SL=0.40

令和6年度	公共下水道事業	
設計番号	全11葉ノ第2号	
名 称	中部汚水幹線外管渠築造工事 (R6-1)	縮尺
	平面図・縦断図	図示
課長	課長補佐	係長
課長	係長	設計
高知市上下水道局 下水道整備課		

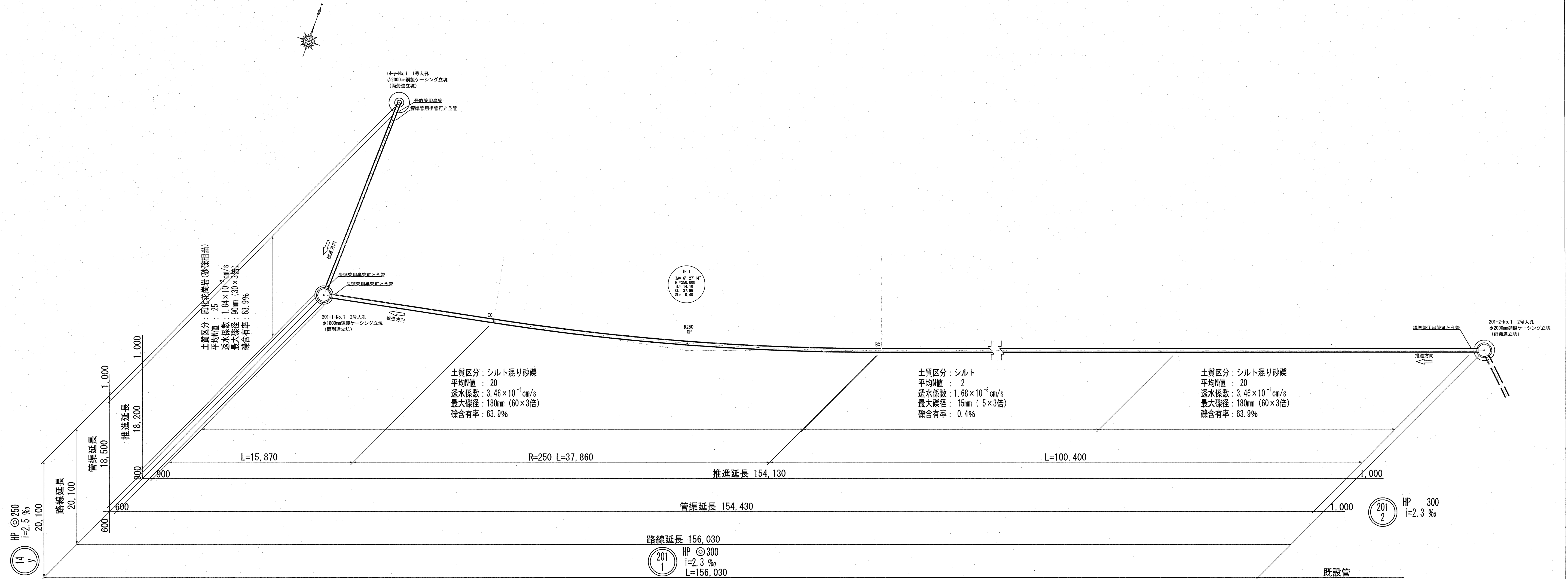
横断図 S=1:100



令和6年度	公共下水道事業	
設計番号	全11葉ノ内第3号	
名称	中部污水幹線外管渠築造工事 (R6-1)	縮尺
	横断図	S=1:100
課長	課長補佐	係長
		係
		技
		設計
		技
高知市上下水道局 下水道整備課		

推進概要図

S=1:200



路線No.	管種	呼び径	継手性能	圧縮強度	種別	数量(本)
201-1	推進工法用 鉄筋コンクリート管	φ300	SJS	1種-50	先頭管用半管可とう管	1
					標準管用半管	53
					標準管用半管	77
					標準管用半管	23
					標準管用半管可とう管	1
合計	155					

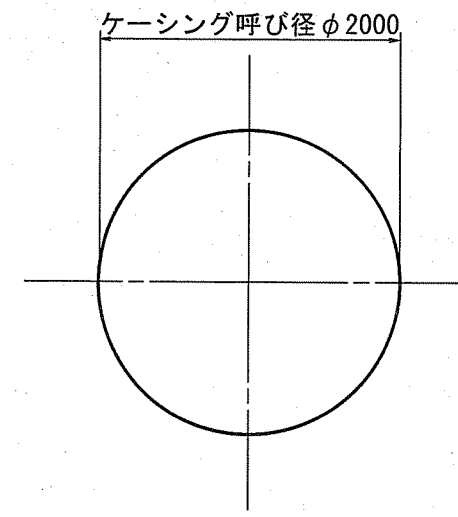
令和6年度	公共下水道事業	
設計番号	全11葉ノ内第4号	
名称	中部汚水幹線外管渠築造工事 (R6-1)	縮尺
	推進概要図	S=1:200
課長	課長補佐	係長
係	技本	設計
高知市上下水道局 下水道整備課		

14-y No.1鋼製ケーシング立坑 仮設図

S=1:50

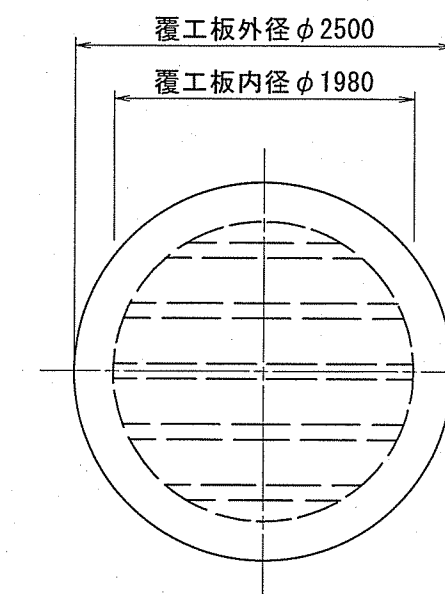
14 y No.1 両発進立坑仮設図

平面図



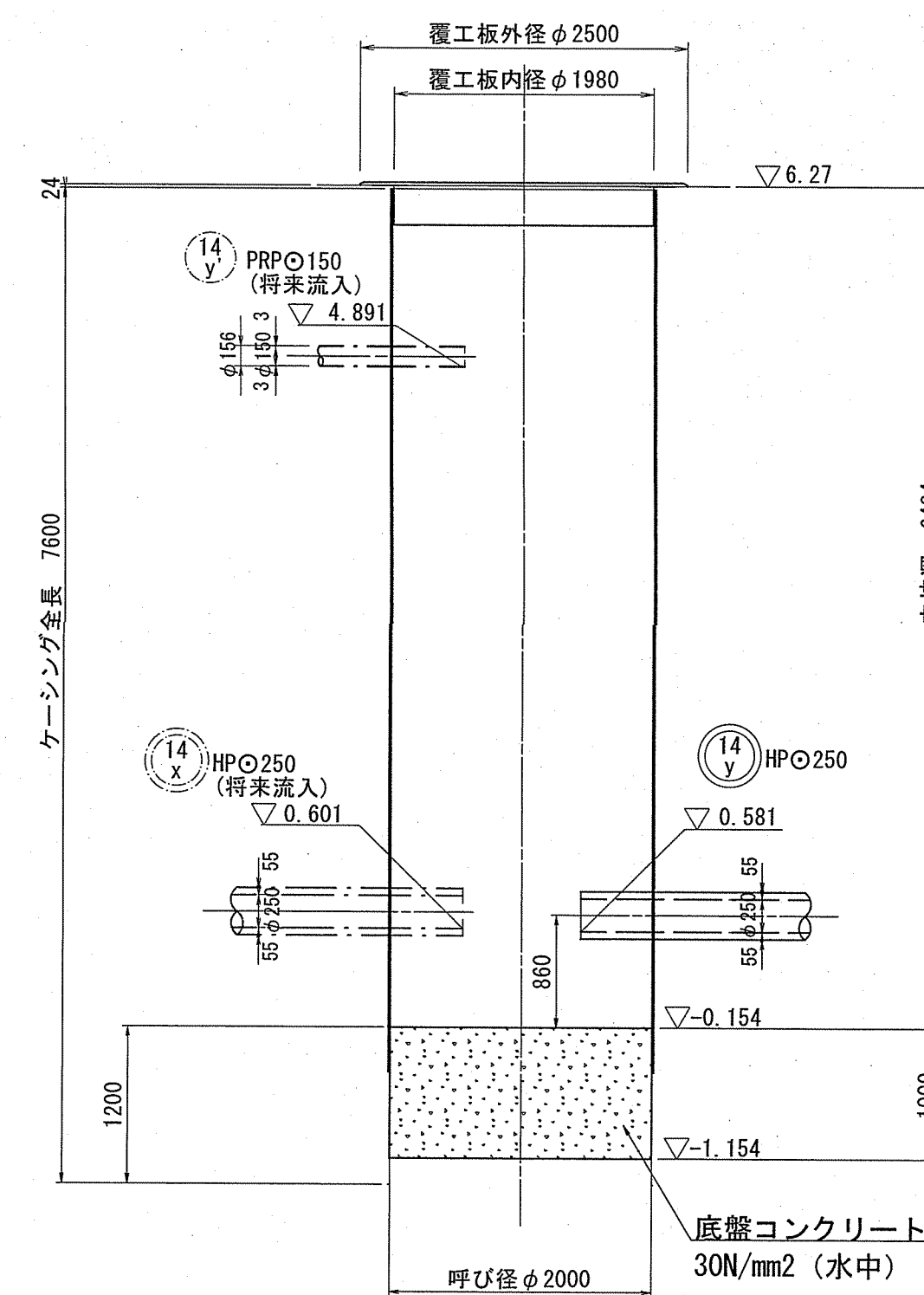
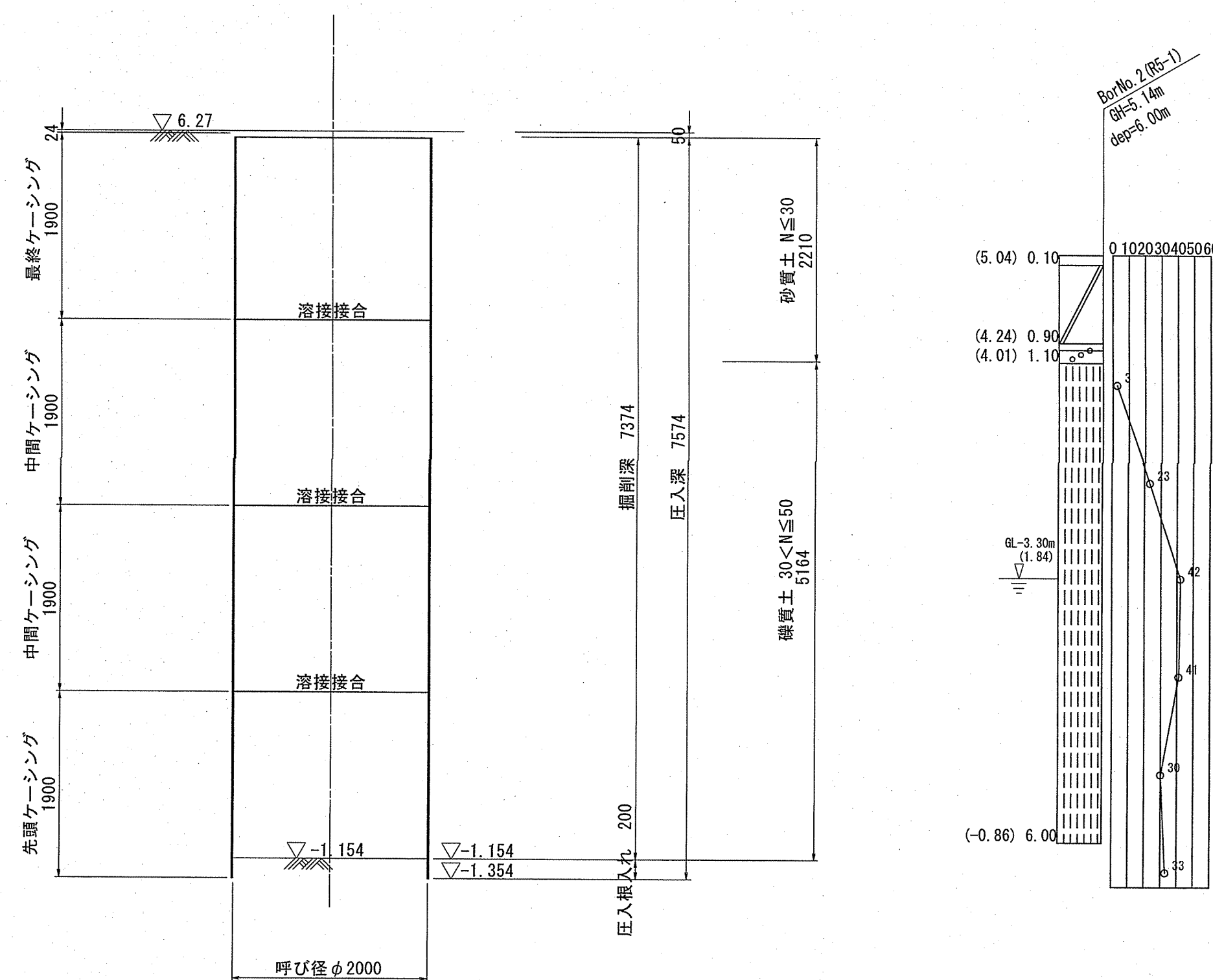
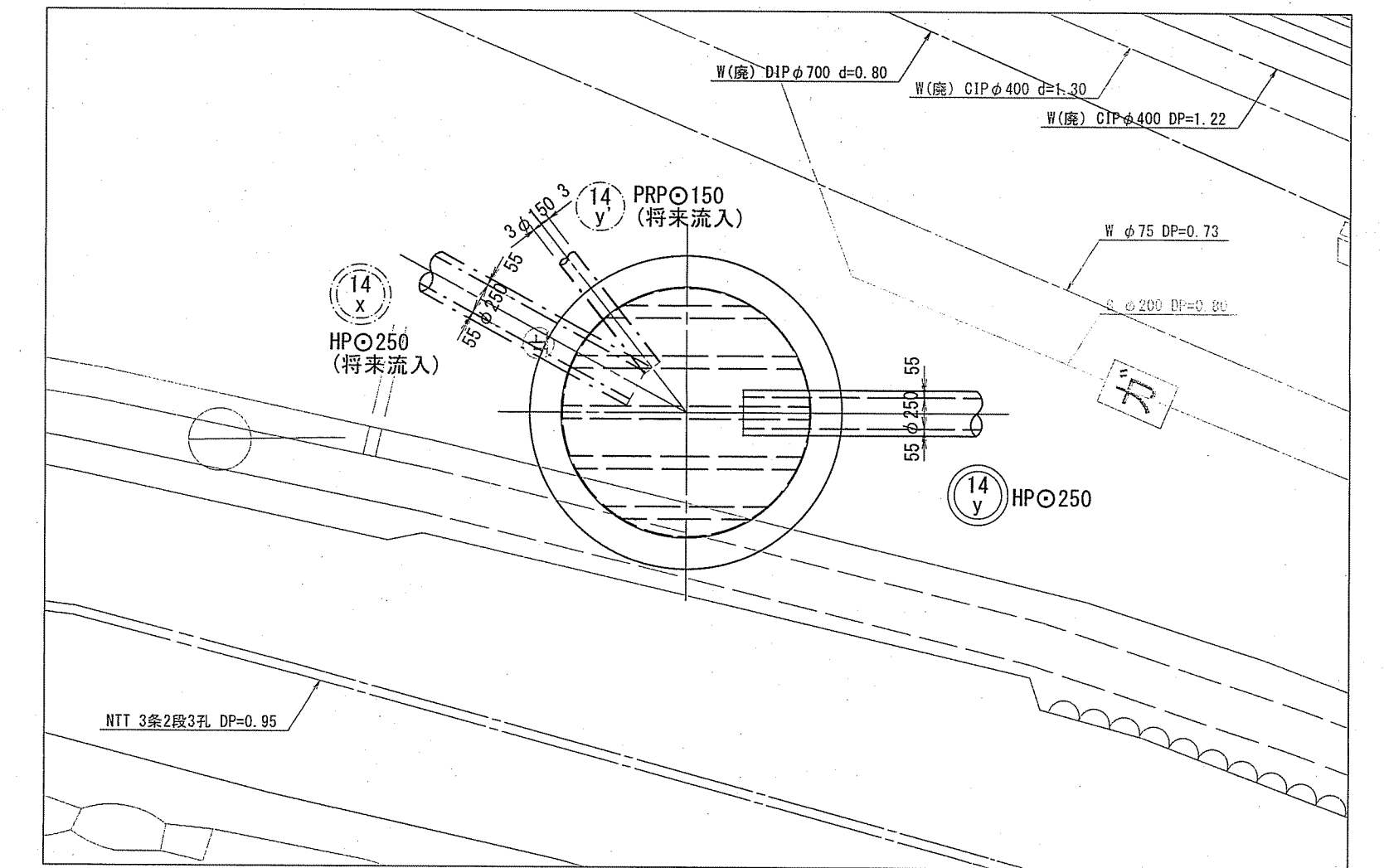
圧入掘削完了図

覆工平面図



引抜完了時

詳細平面図



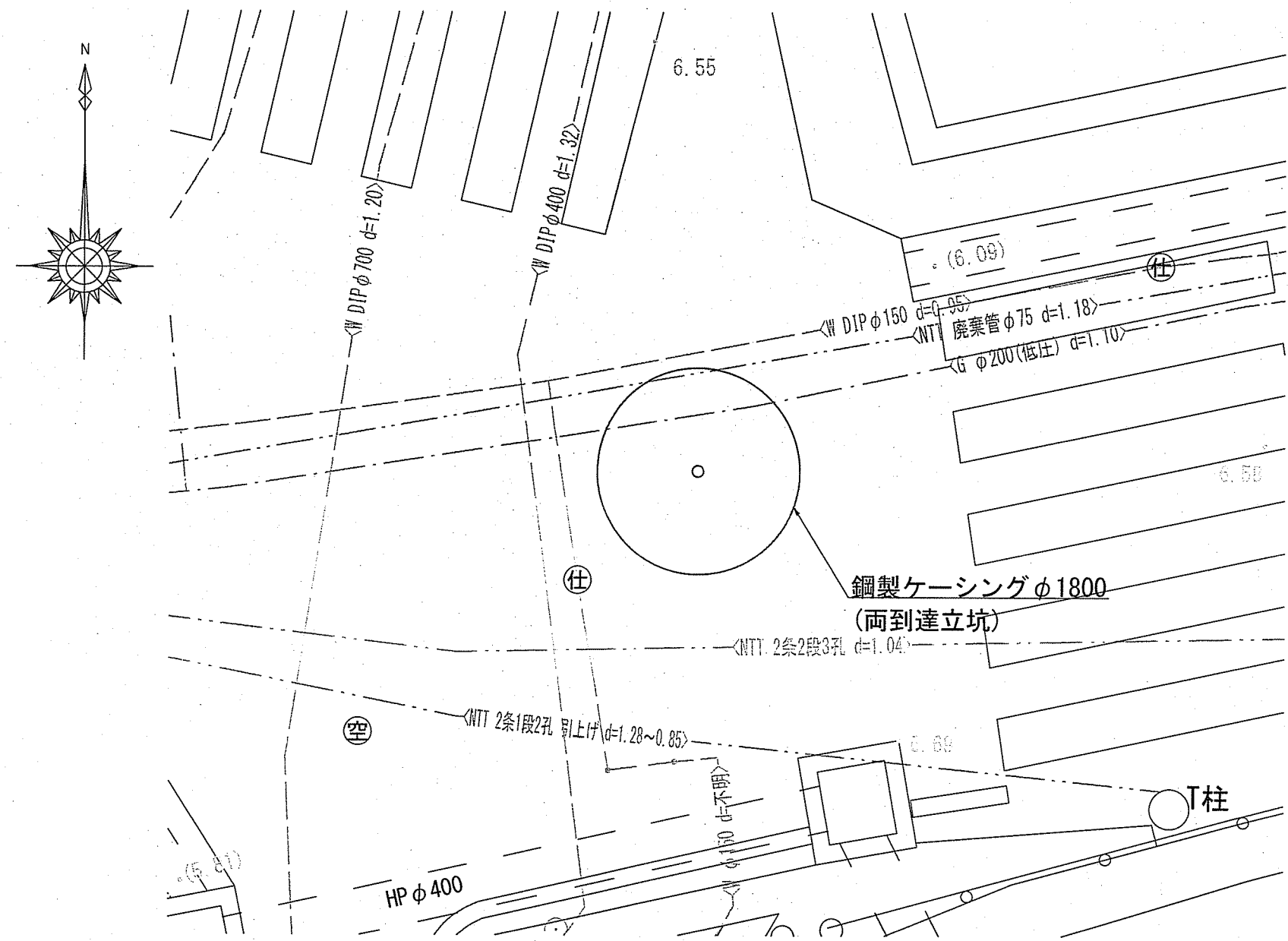
令和6年度 公共下水道事業			
設計番号	全11葉ノ内第5号		
名	中部污水幹線外管渠築造工事 (R6-1)	縮尺	
称	14-y No.1 鋼製ケーシング立坑仮設図	図示	
課長	課長 補佐	係長	係
設計	技	技	技
高知市上下水道局下水道整備課			

201-1 No. 1鋼製ケーシング立坑 仮設図

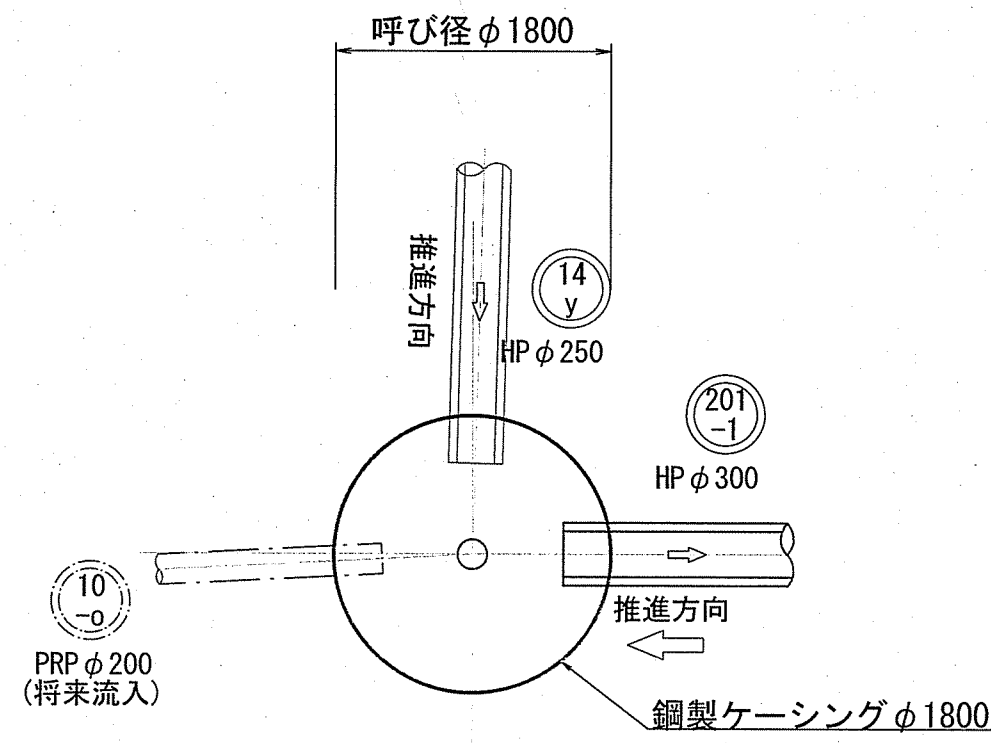
S=1:50

201-1 No. 1 両到達立坑仮設図

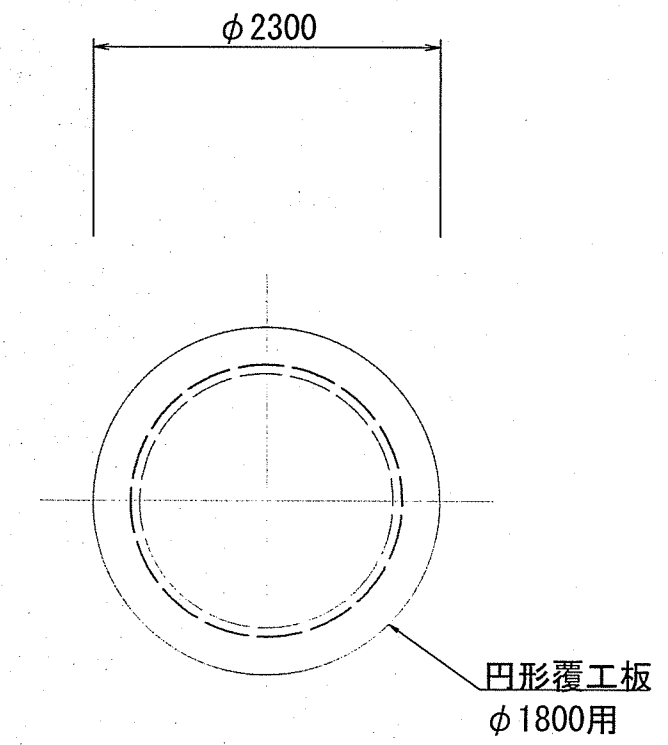
平面図
(詳細図)



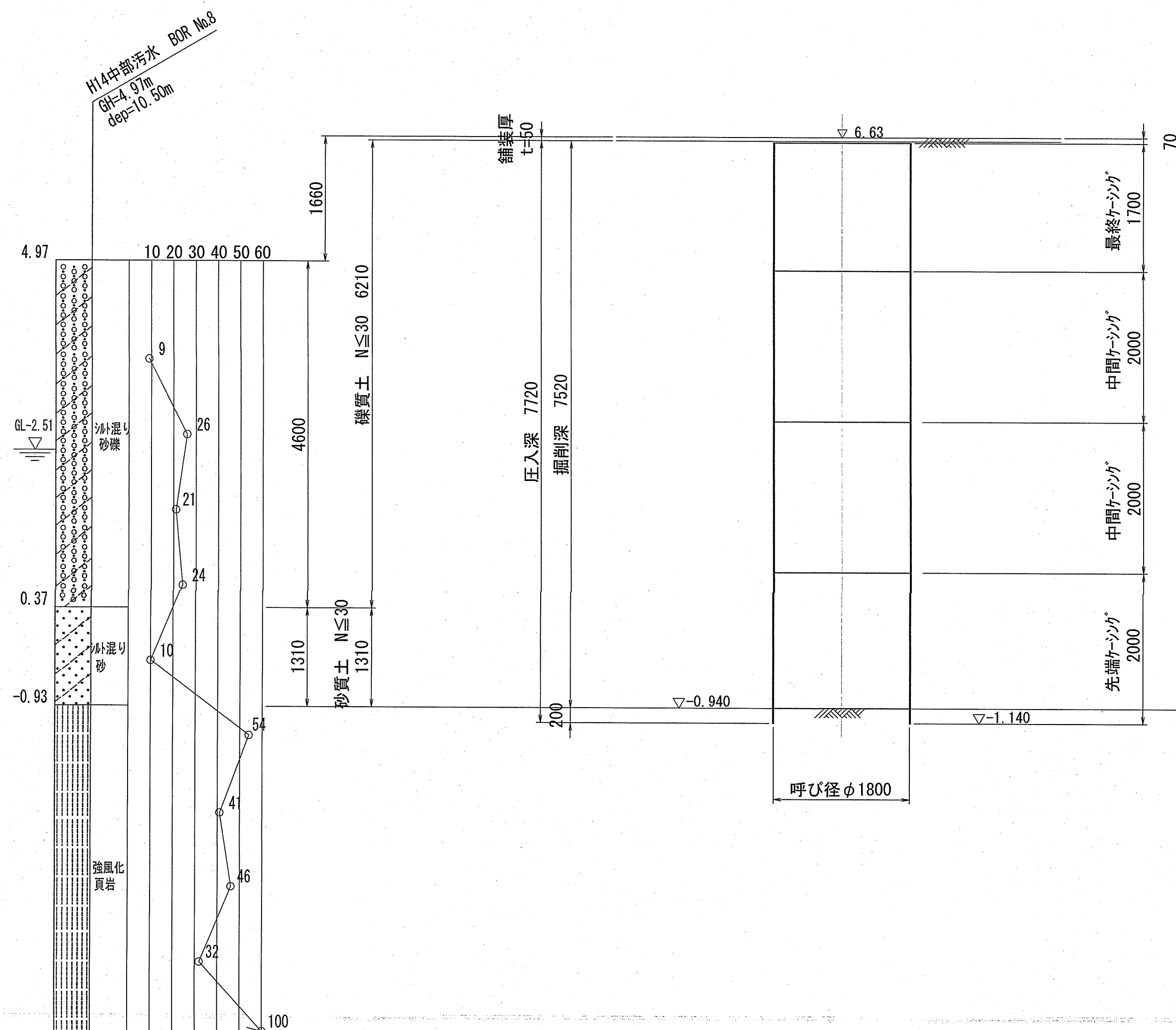
平面図



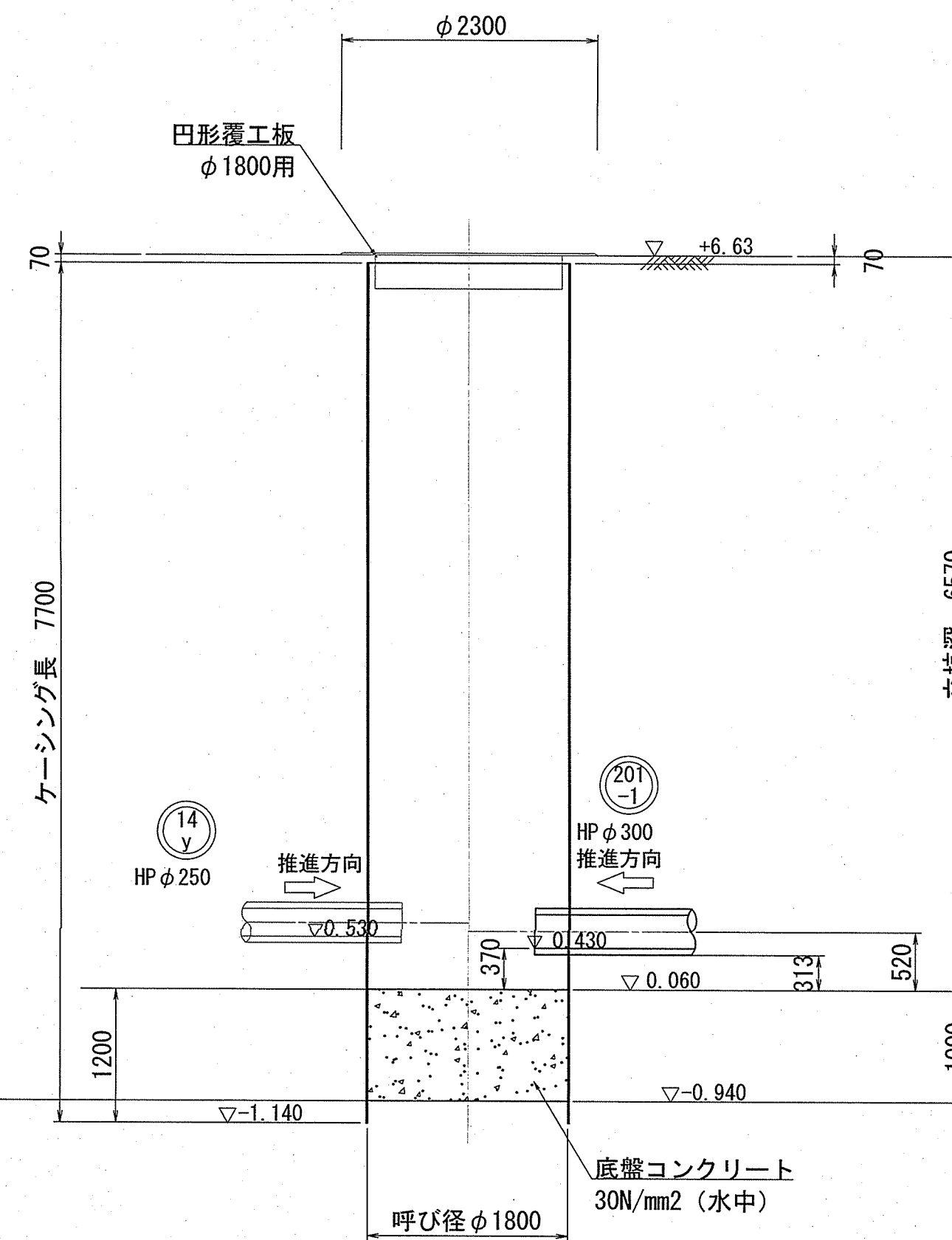
覆工平面図



圧入掘削完了図



立坑完了図



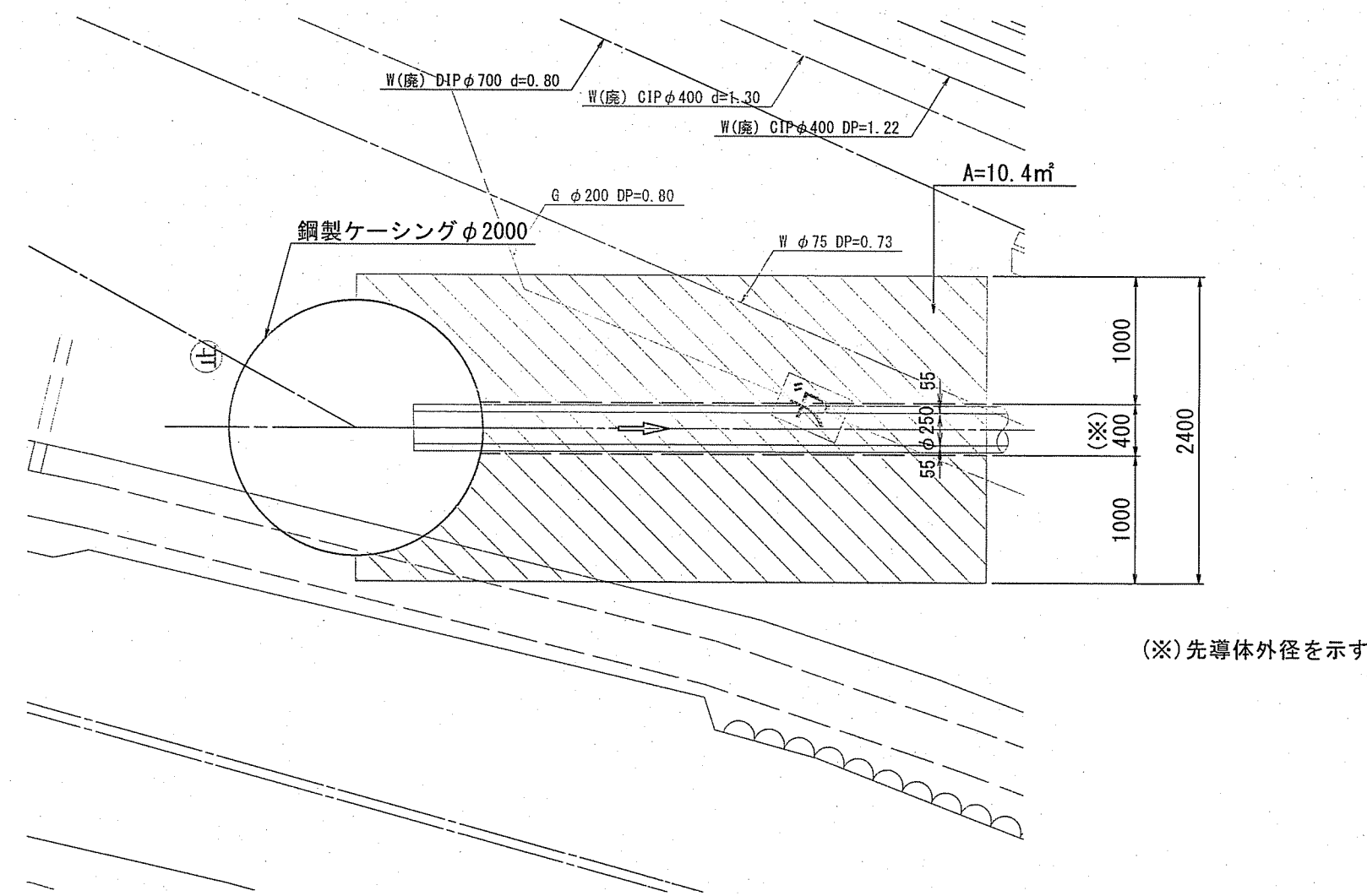
令和6年度	公共下水道事業	
設計番号	全11葉ノ内第6号	
名称	中部汚水幹線外管渠築造工事 (R6-1)	縮尺
	201-1 No. 1鋼製ケーシング立坑仮設図	S=1:50
課長	課長補佐	係長
高知市上下水道局		下水道整備課

薬液注入工 (14-y 路線)

S=1: 50

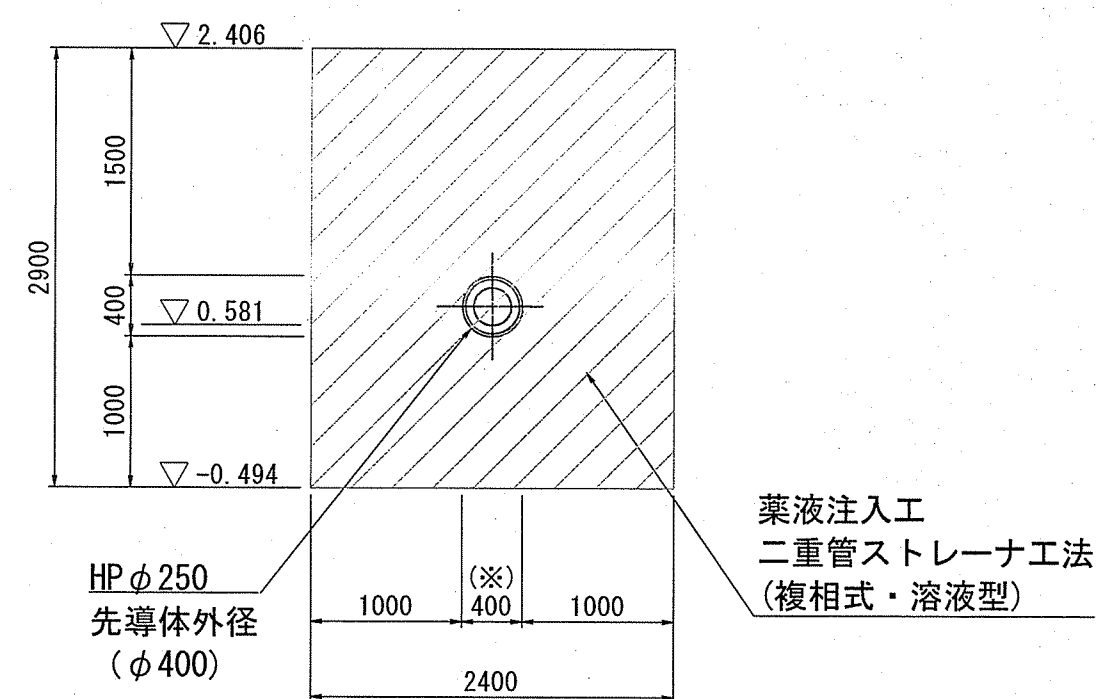
平面図

14-y No.1 両発進立坑
(下流側)



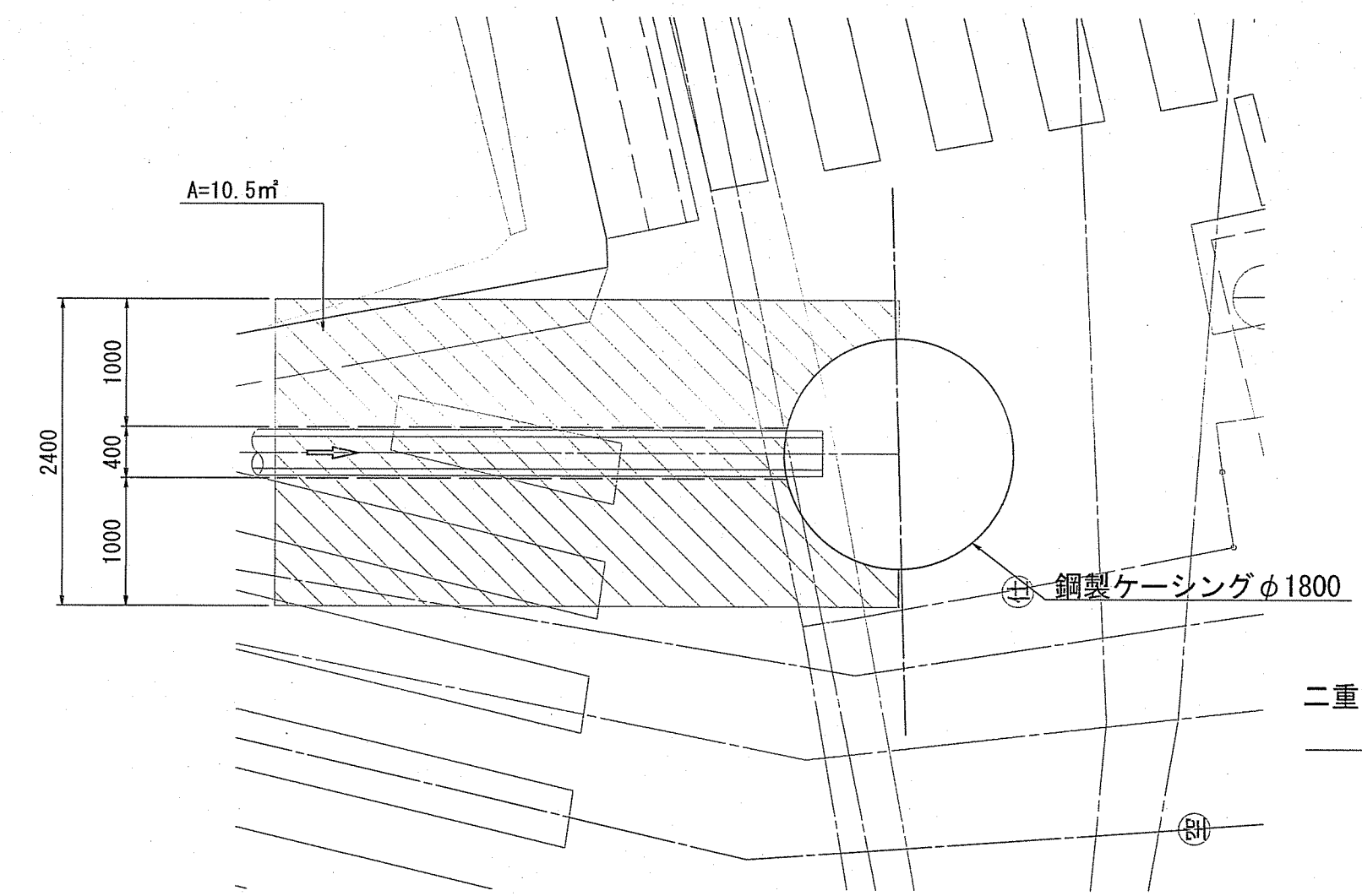
下流側断面図

14-y No.1 両発進立坑
(下流側)



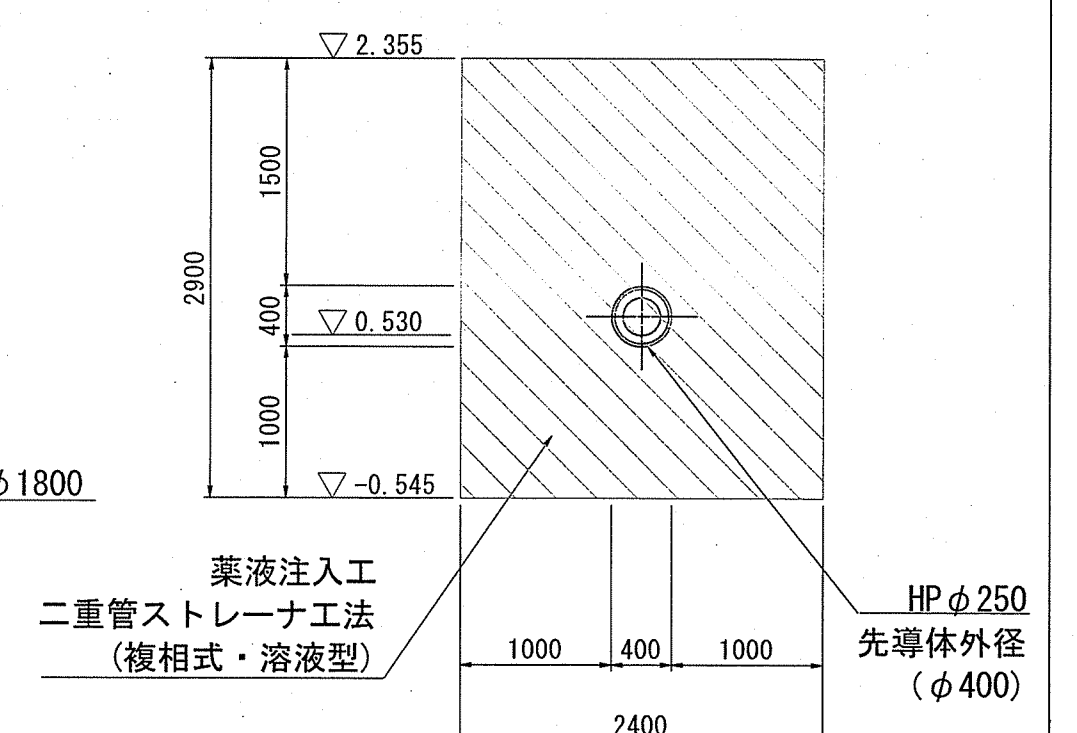
平面図

201-1 No.1両到達立坑
(上流側)



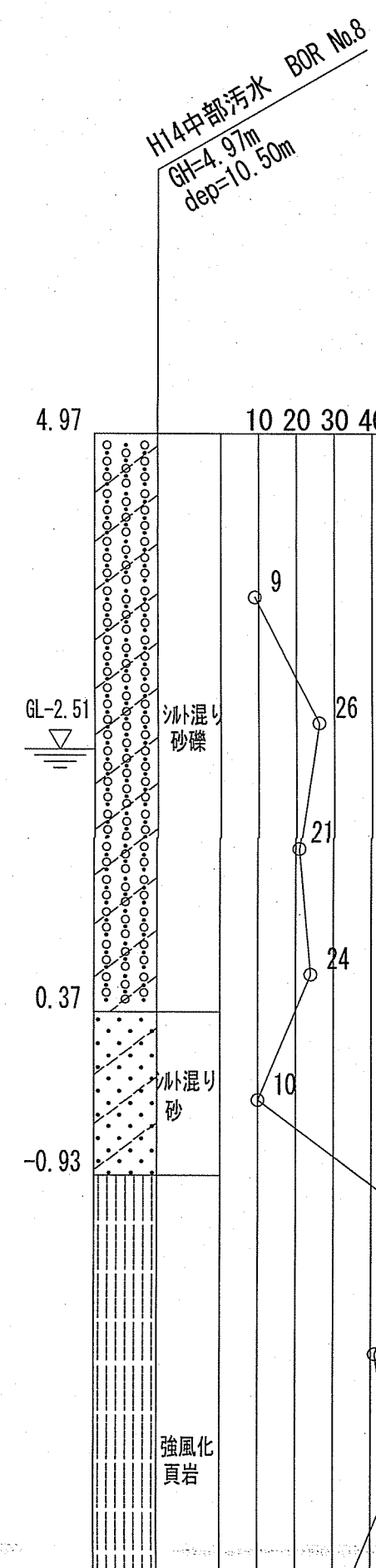
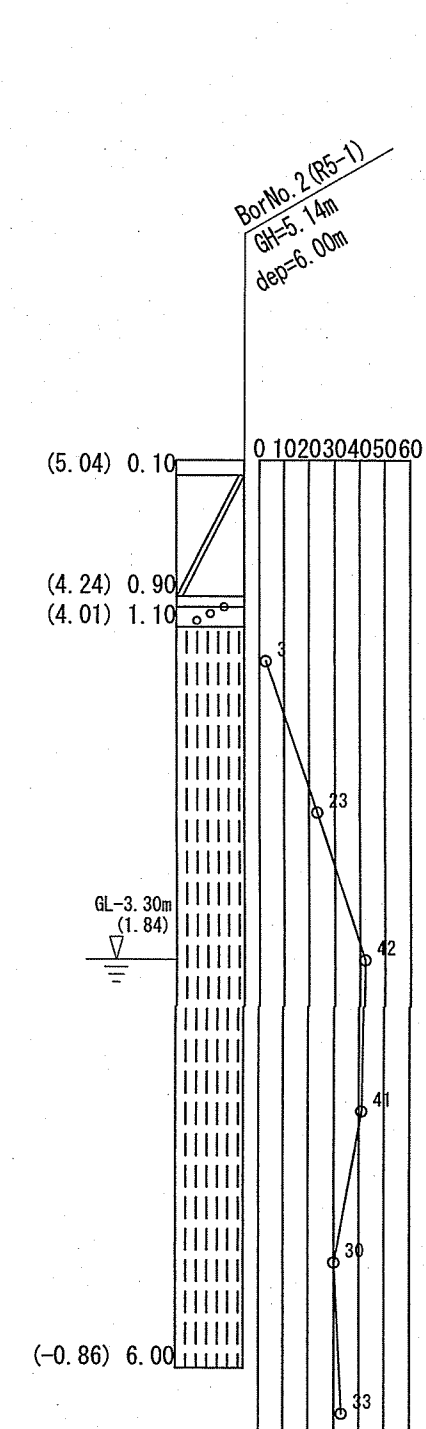
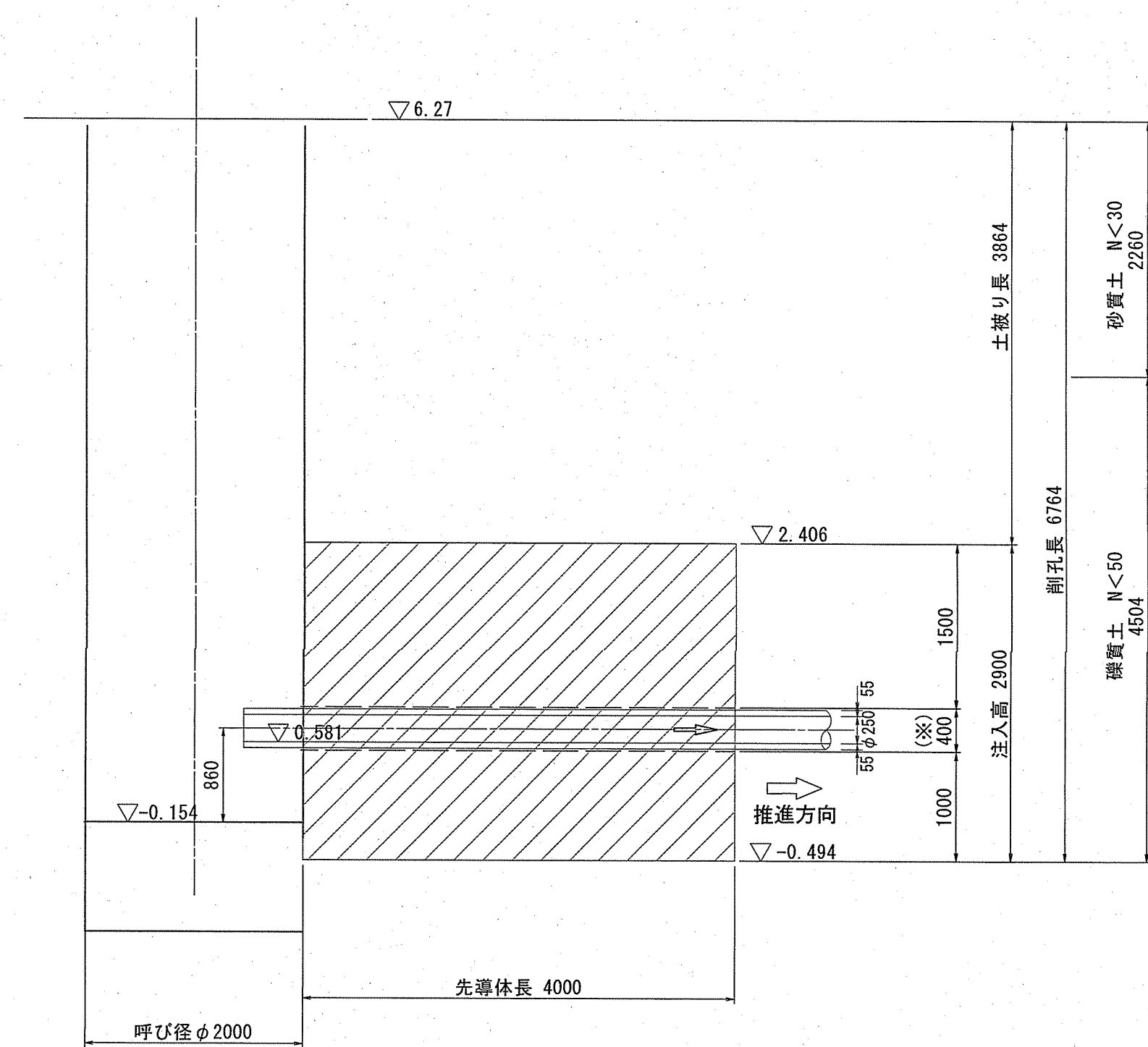
上流側断面図

201-1 No.1両到達立坑
(上流側)

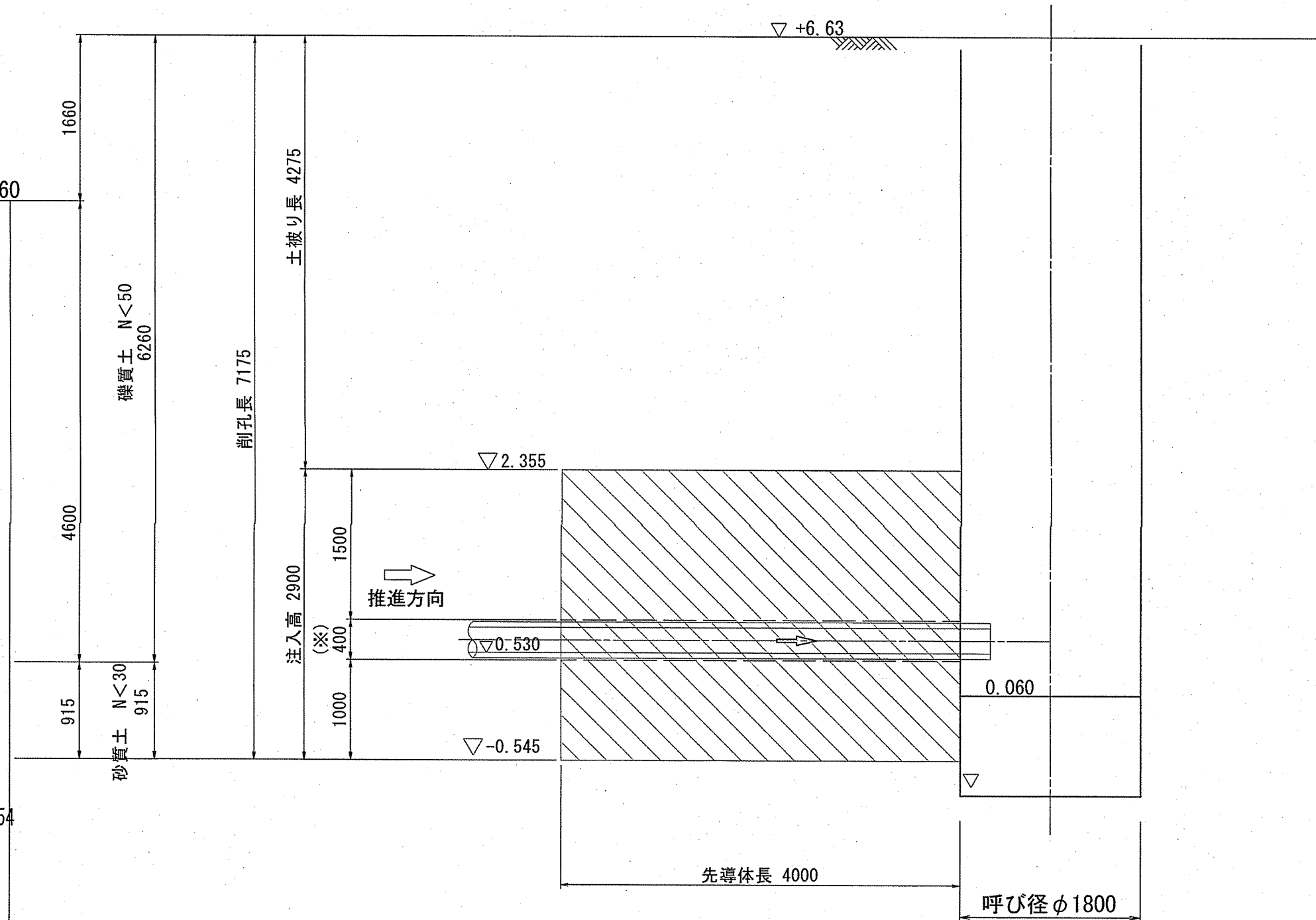


断面図

14-y No.1 両発進立坑
(下流側)

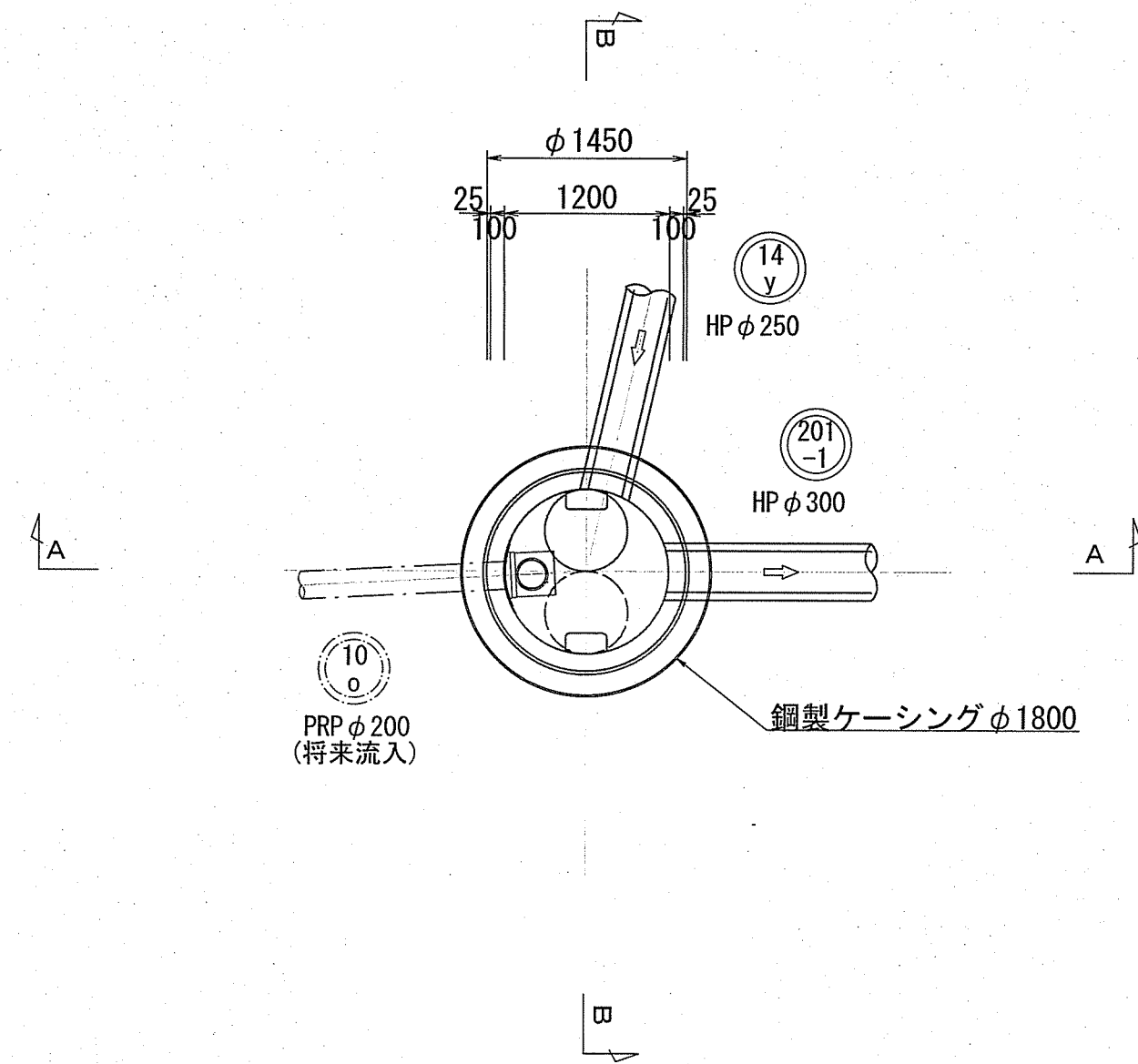


201-1 No.1両到達立坑
(上流側)

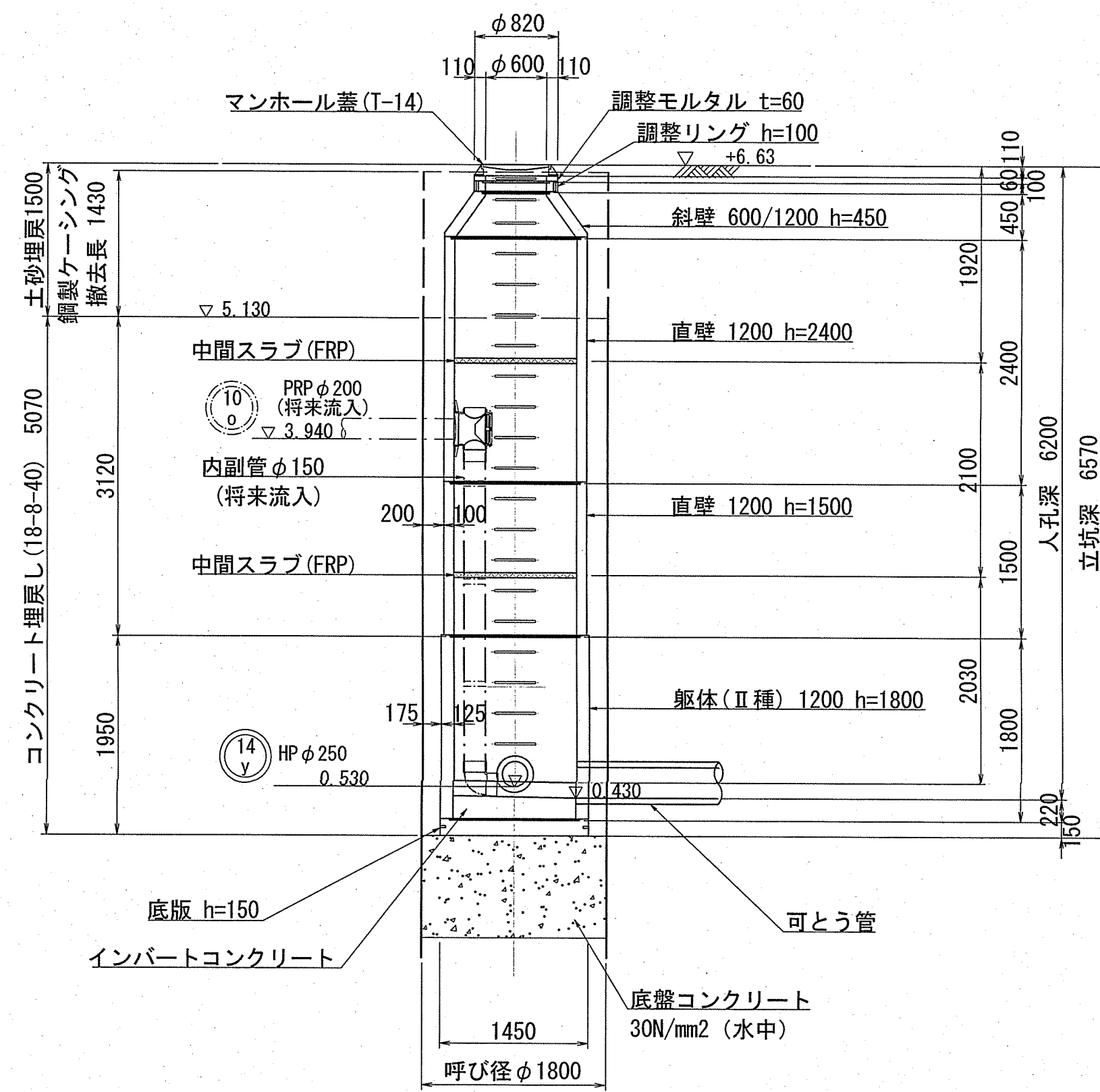


令和6年度	公共下水道事業	
設計番号	全11葉ノ内第7号	
名称	中部污水幹線外管渠築造工事 (R6-1)	縮尺 図示
課長	課長 補佐	係長 係 採本 設計 採本
高知市上下水道局下水道整備課		

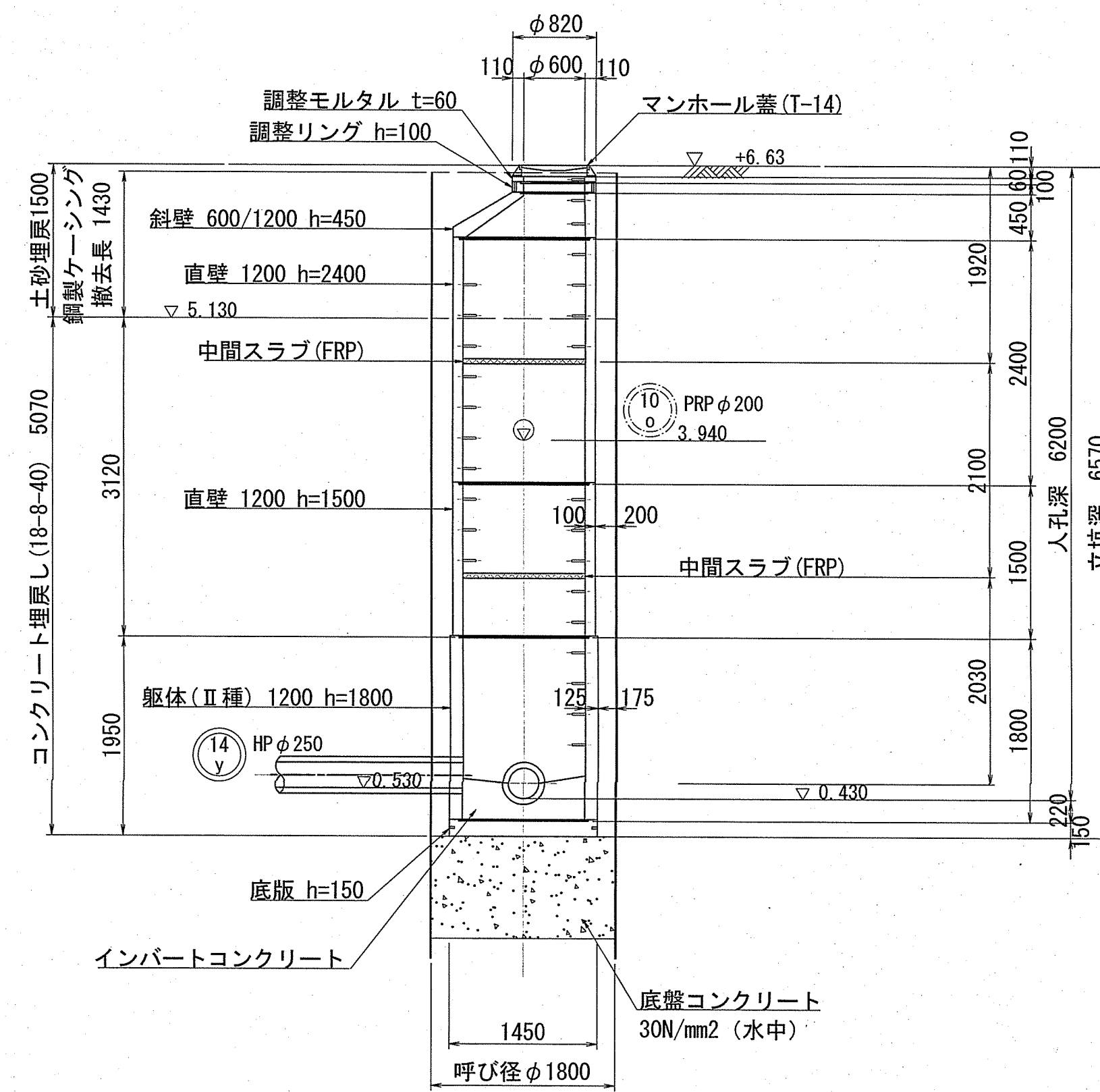
平面図



A-A断面図

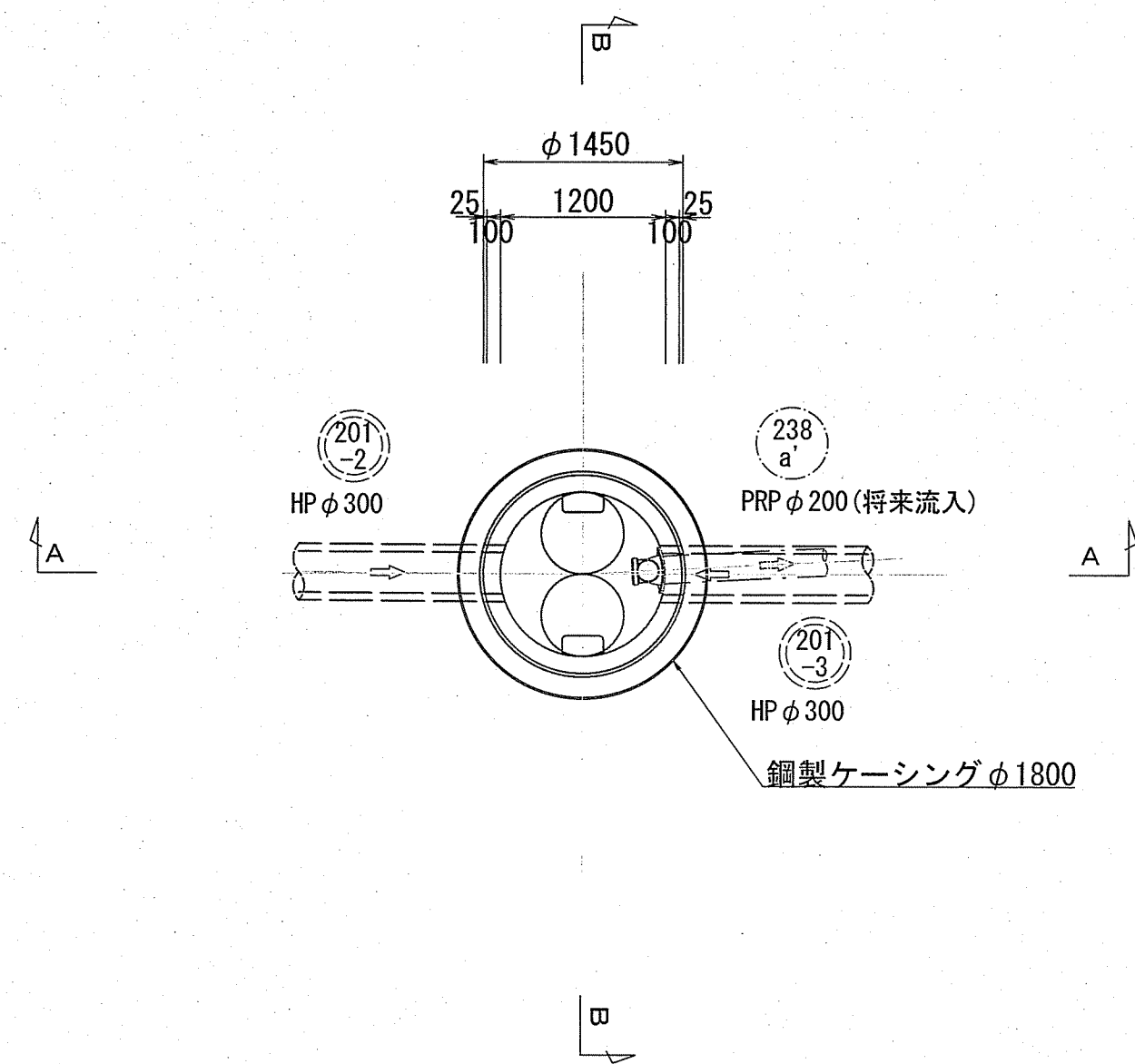


B-B断面図

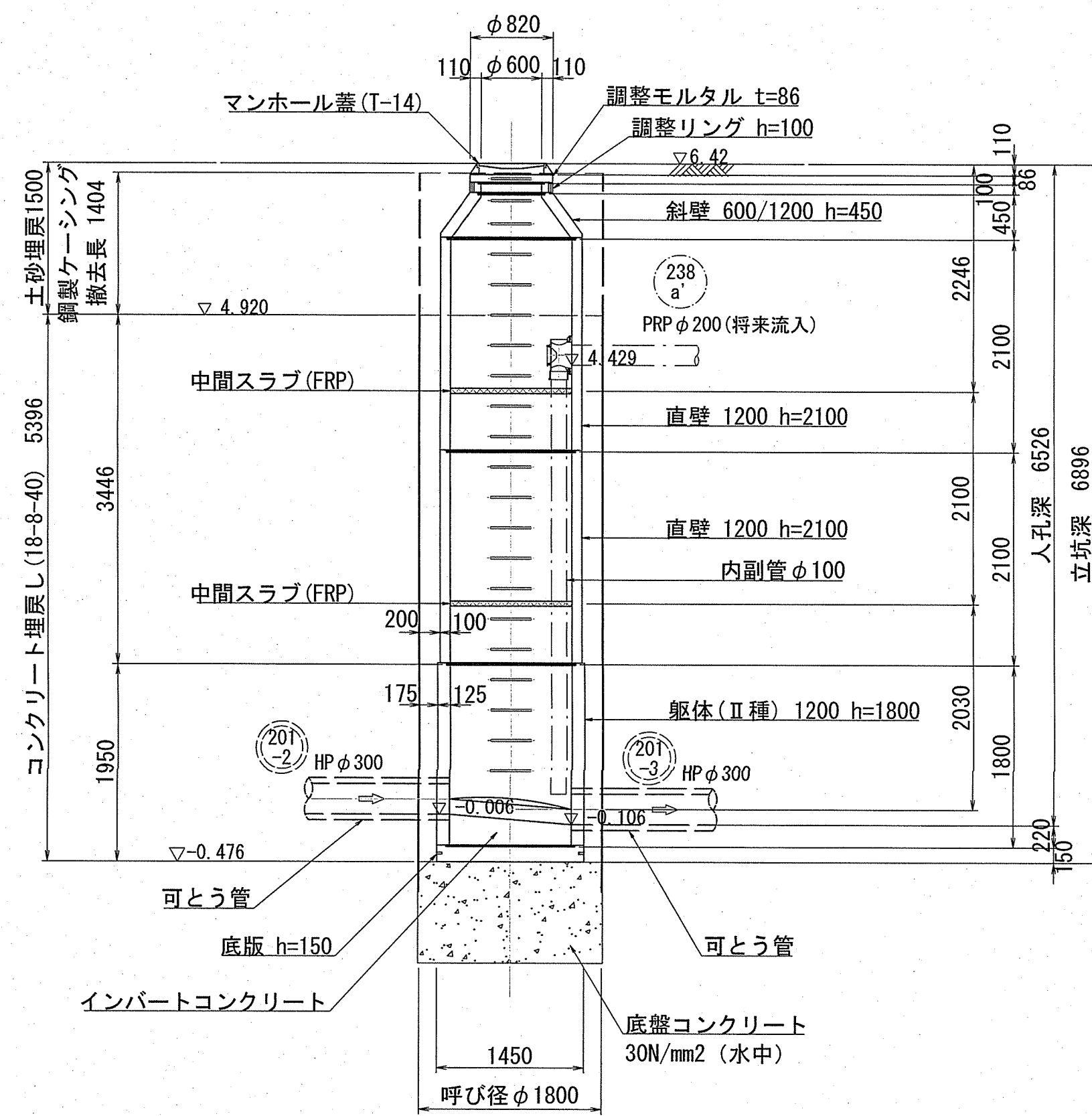


令和6年度	公共下水道事業	
設計番号	全11葉ノ内第9号	
名称	中部汚水幹線外管渠築造工事 (R6-1)	縮尺
	201-1 No.1 2号組立マンホール構造図	S=1:50
課長	課長補佐	係長
		係
		設計
		校核
高知市上下水道局 下水道整備課		

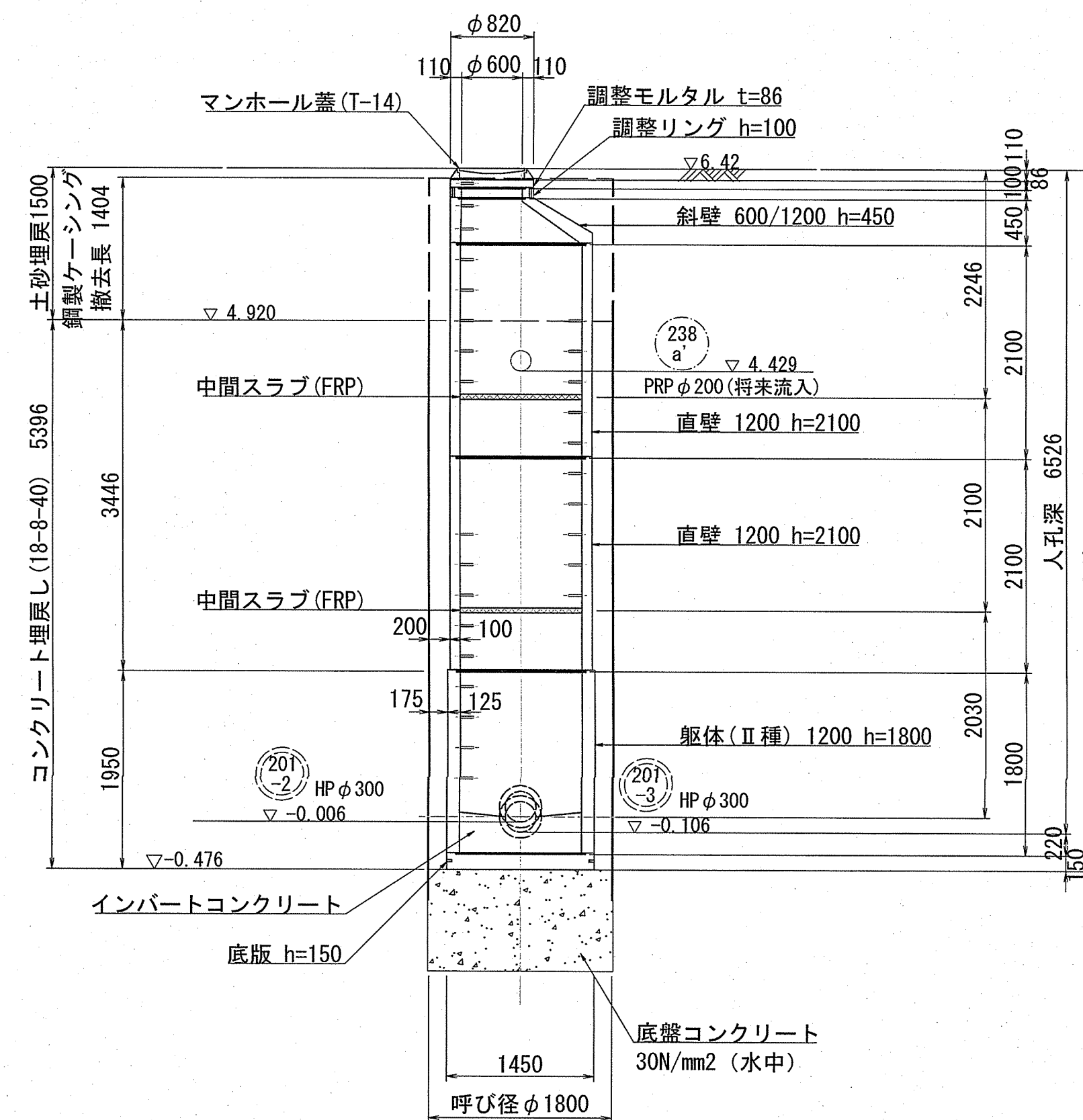
平面図



A-A断面図



B-B断面図



令和6年度	公共下水道事業	
設計番号	全11葉ノ内第10号	
名称	中部汚水幹線外管渠築造工事 (R6-1)	縮尺
	201-3 No.1 2号組立マンホール構造図	S=1:50
課長	課長補佐	係長
		係
		採
		設計
		採
高知市上下水道局 下水道整備課		

舗装構成図

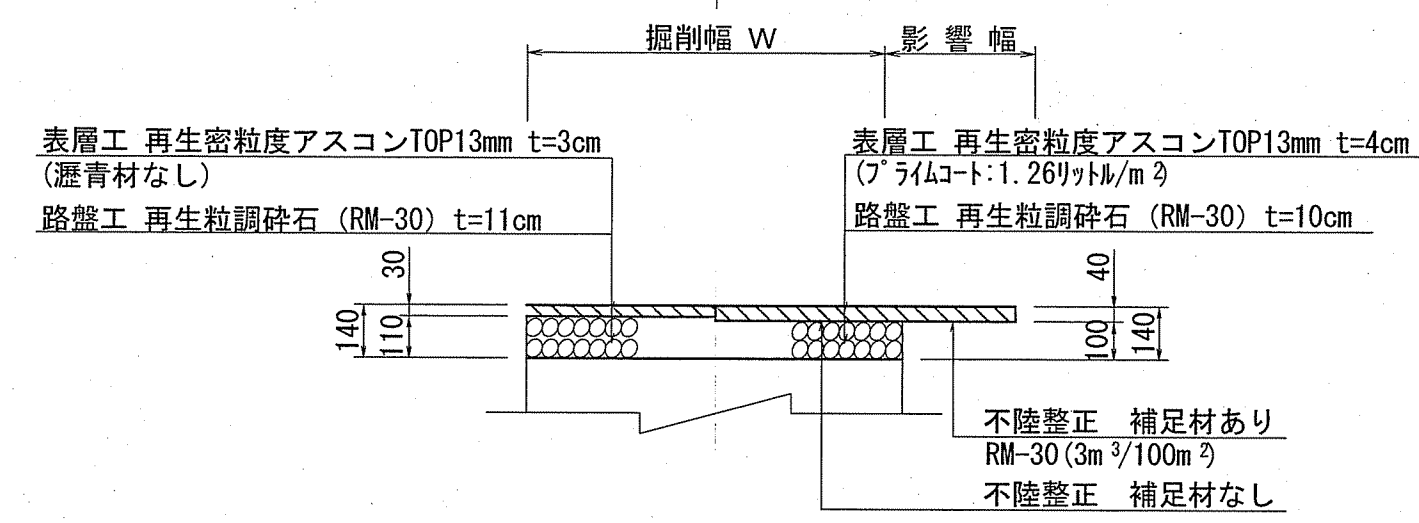
舗装構成図 S=1:20

市道

車道

舗装幅員 < 4.0m

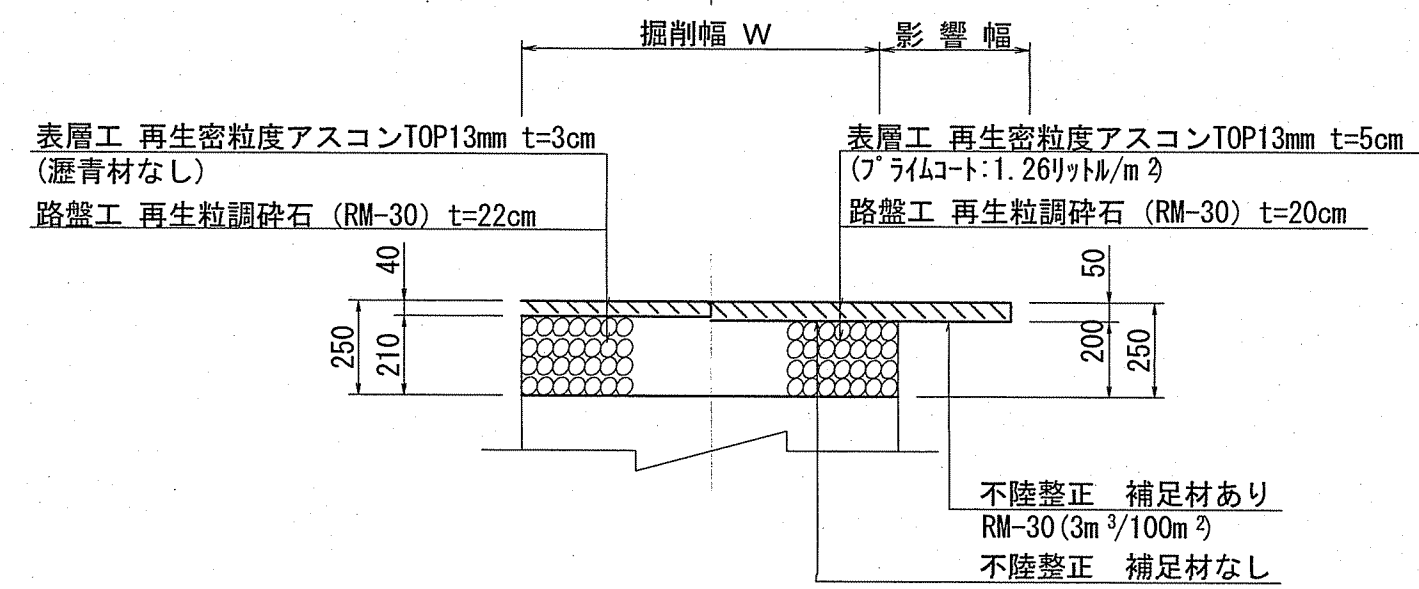
仮復旧 本復旧



車道

舗装幅員 ≥ 4.0m

仮復旧 本復旧



令和6年度	公共下水道事業		
設計番号	全11葉ノ内第11号		
名称	中部汚水幹線外管渠築造工事 (R6-1)	縮尺	図示
	舗装構成図		
課長	課長補佐	係長	係
課長	課長補佐	係長	係
高知市上下水道局 下水道整備課			