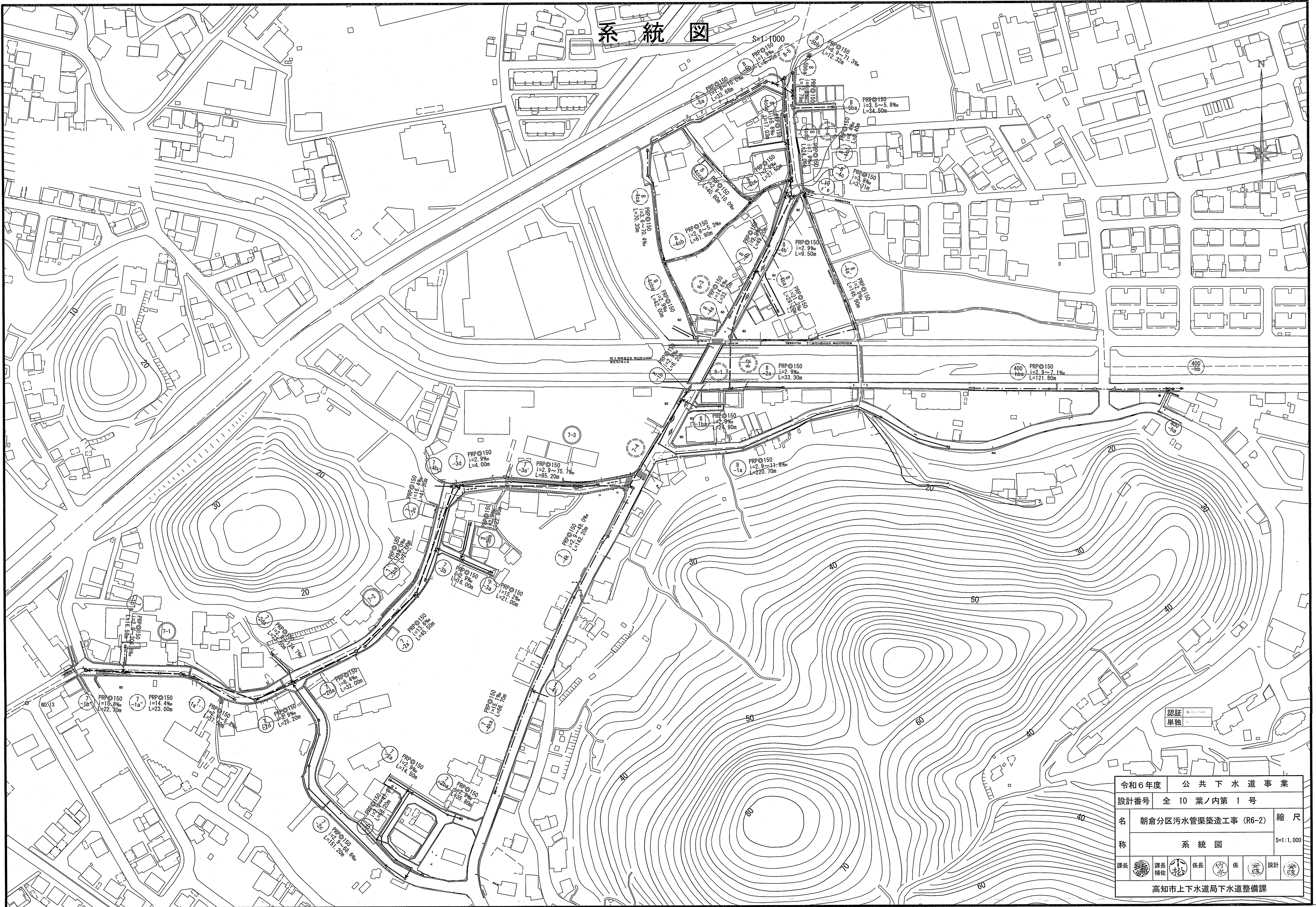


系統図



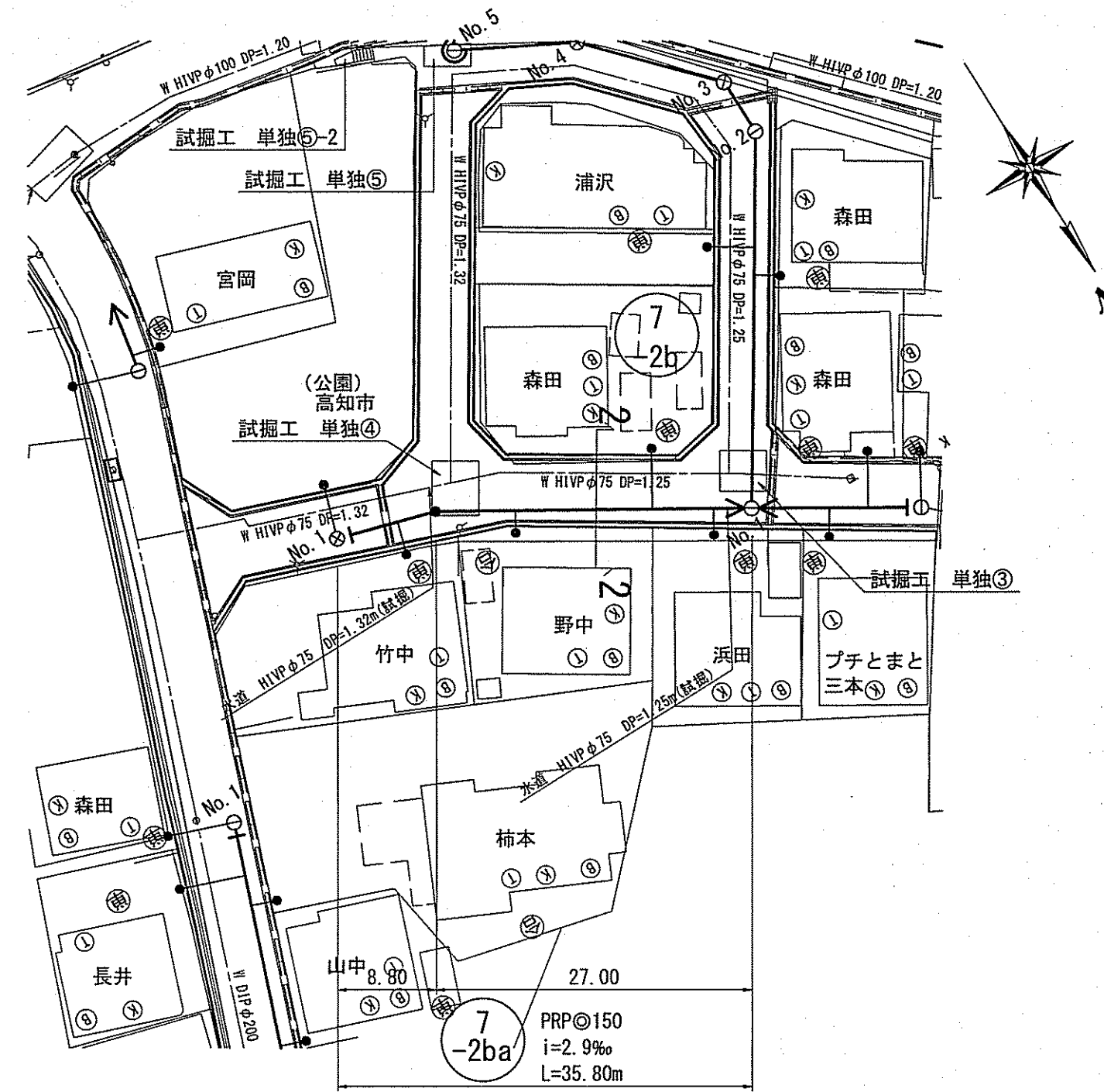
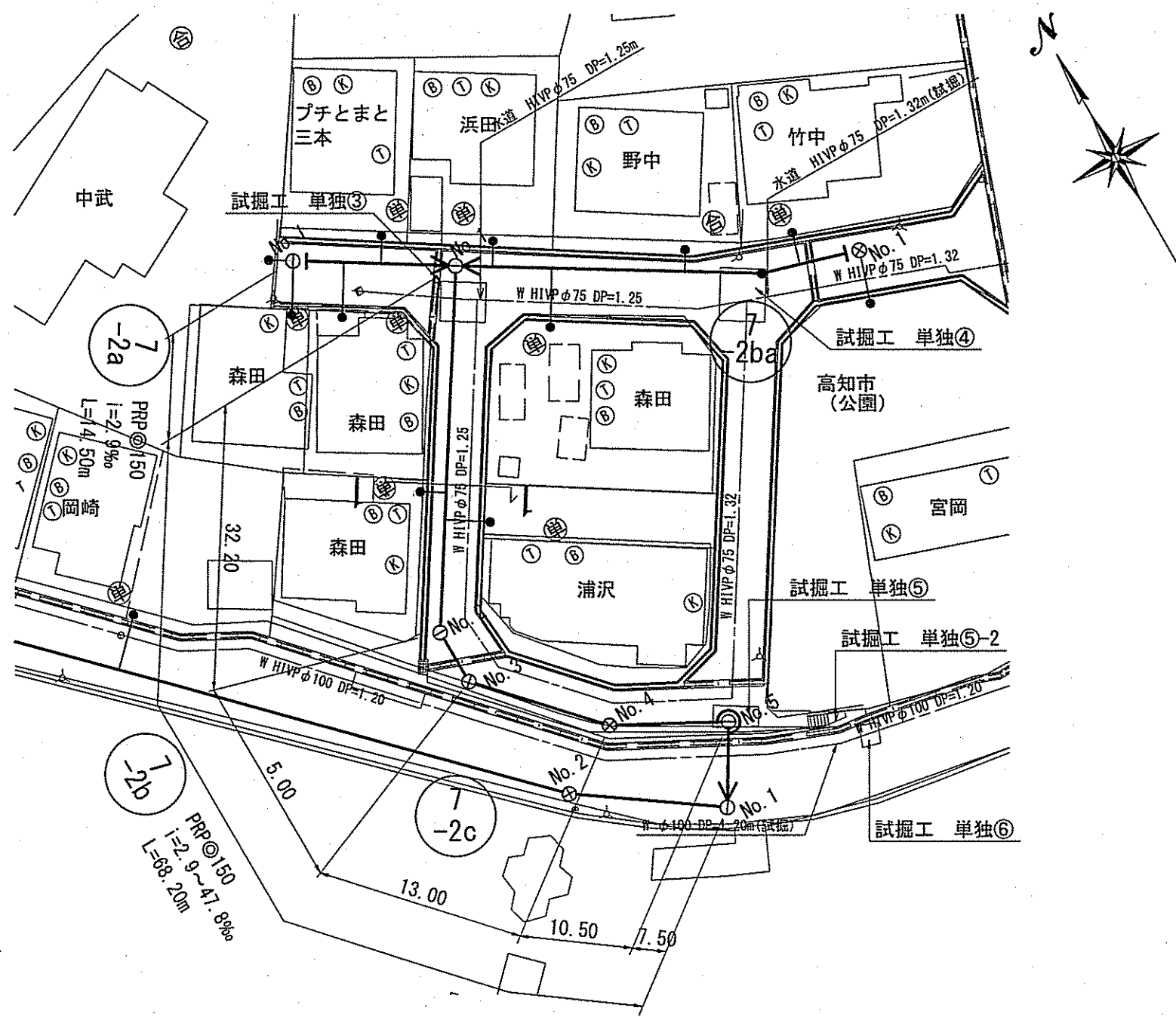
令和6年度	公共下水道事業
設計番号	全10葉ノ内第1号
名	朝倉分区汚水管渠築造工事 (R6-2)
称	系統図
課長	課長補佐
係長	係
設計	設計
高知市上下水道局下水道整備課	

縮尺  
S=1:1,000

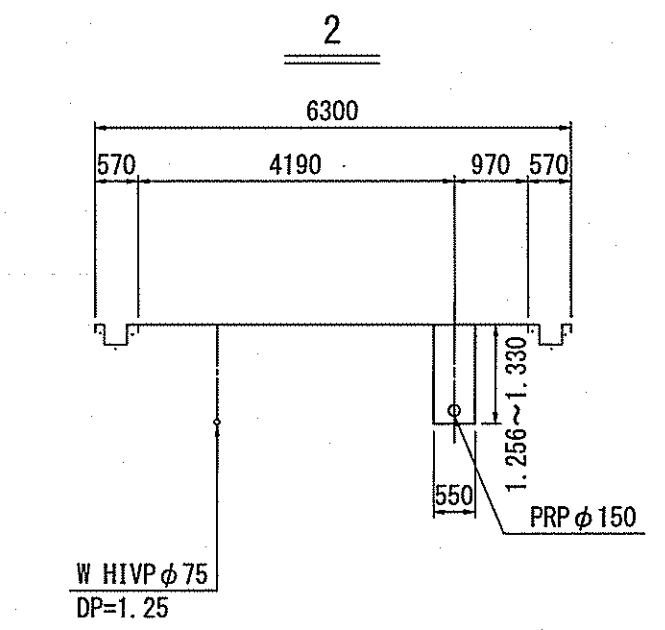
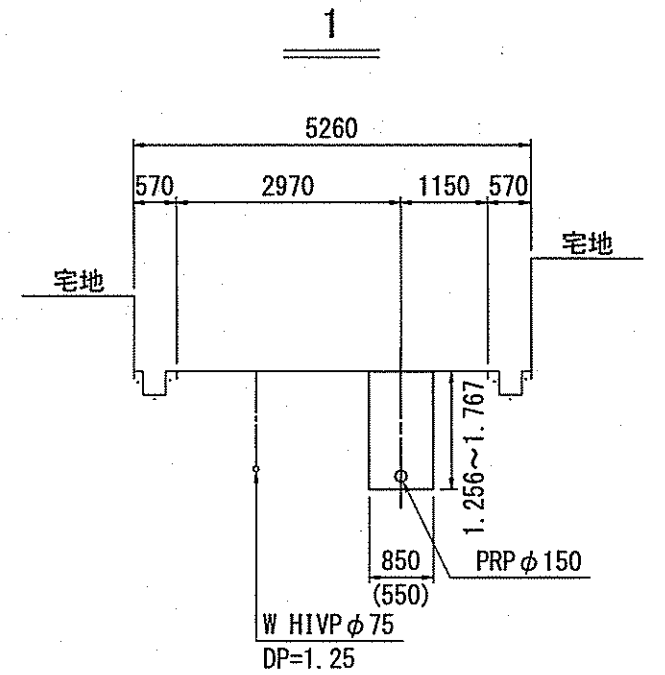


平面図 S=1:500

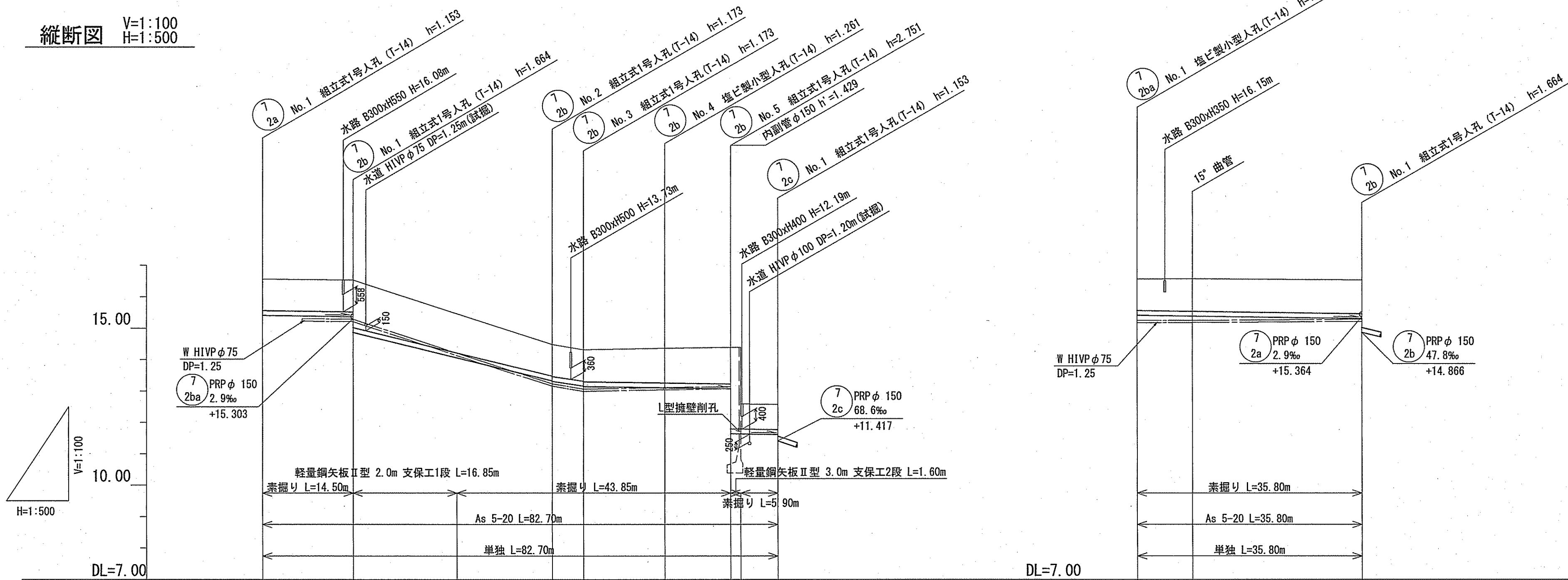
凡 例	
→	工事実施路線
---	既設路線
- - -	計画路線
⊙	塩ビ製小型人孔
⊕	コンクリート製小型人孔
⊖	組立式片積円人孔 (600×900)
○	組立式0号人孔 (φ75)
○	組立式1号人孔 (φ90)
○	組立式2号人孔 (φ120)
○	起点人孔
○	副管付人孔
○	曲管
(G)	ガス管
(W)	水道管
(T)	NTT地中線
(E)	電力ケーブル
●	汚水取付管
⊙	風呂場
⊙	トイレ
⊙	台所
⊙	浄化槽
⊙	試験箇所



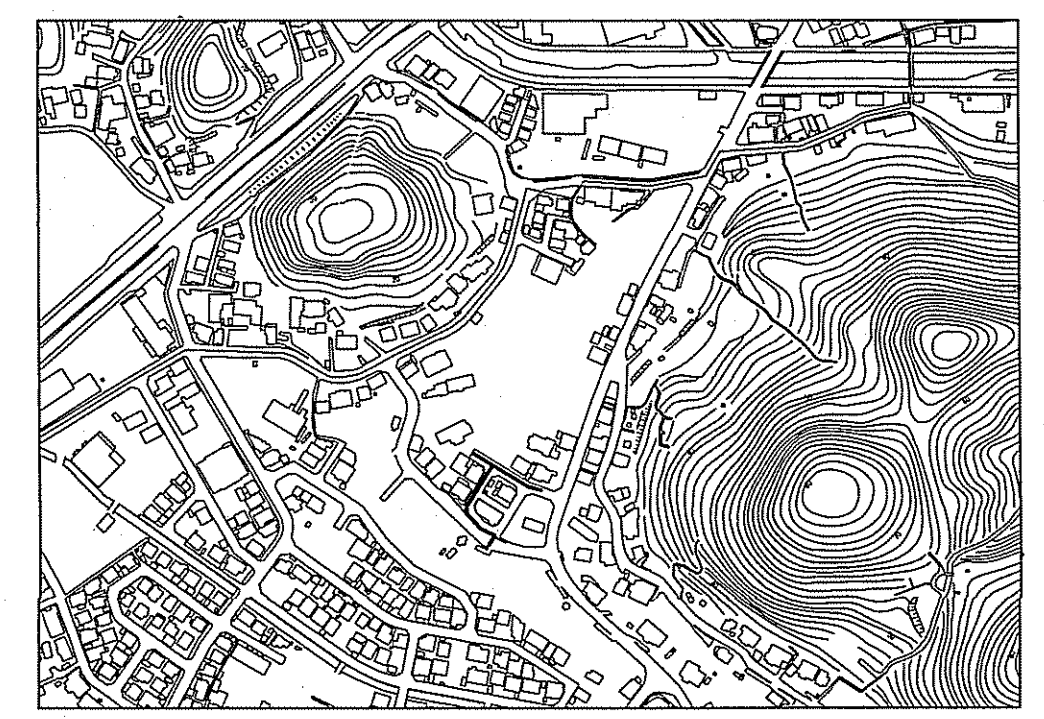
横断面 S=1:100



縦断面 V=1:100  
H=1:500



位置図 S=1:5,000



路線番号	単位	7-2a						7-2b						
管径	mm	PRP φ 150 (t=3mm)												
勾配	‰	2.9		47.8		30.0		2.9		2.9		2.9		
路線距離	m	14.50		68.20		35.80		35.80		35.80		27.00		
人孔間距離	m	14.50	32.20	5.00	13.00	10.50	7.50	8.80	27.00					
掘削深	m	1.266	1.269	1.767	1.500	1.266	1.276	1.767	1.364	1.425	1.276	1.767	1.266	1.292
土被り	m	1.00	1.01	1.51	1.00	1.02	1.50	1.00	1.11	1.17	1.50	1.00	1.04	1.07
現況地盤高	m	16.56	16.53		14.48	13.327	13.307	13.67	14.35	13.088	14.39	12.59	16.56	16.57
管底高	m	15.407	15.364	14.866	13.927	13.307	13.67	13.137	13.099	13.088	11.639	11.634	15.407	15.381
追加距離	m	0.00	14.50	31.35	46.70	51.70	64.70	64.70	75.20	76.80	82.70	82.70	8.80	35.80
単距離	m	0.00	14.50	16.85	15.35	5.00	13.00	10.50	1.00	5.90	0.00	8.80	27.00	0.00

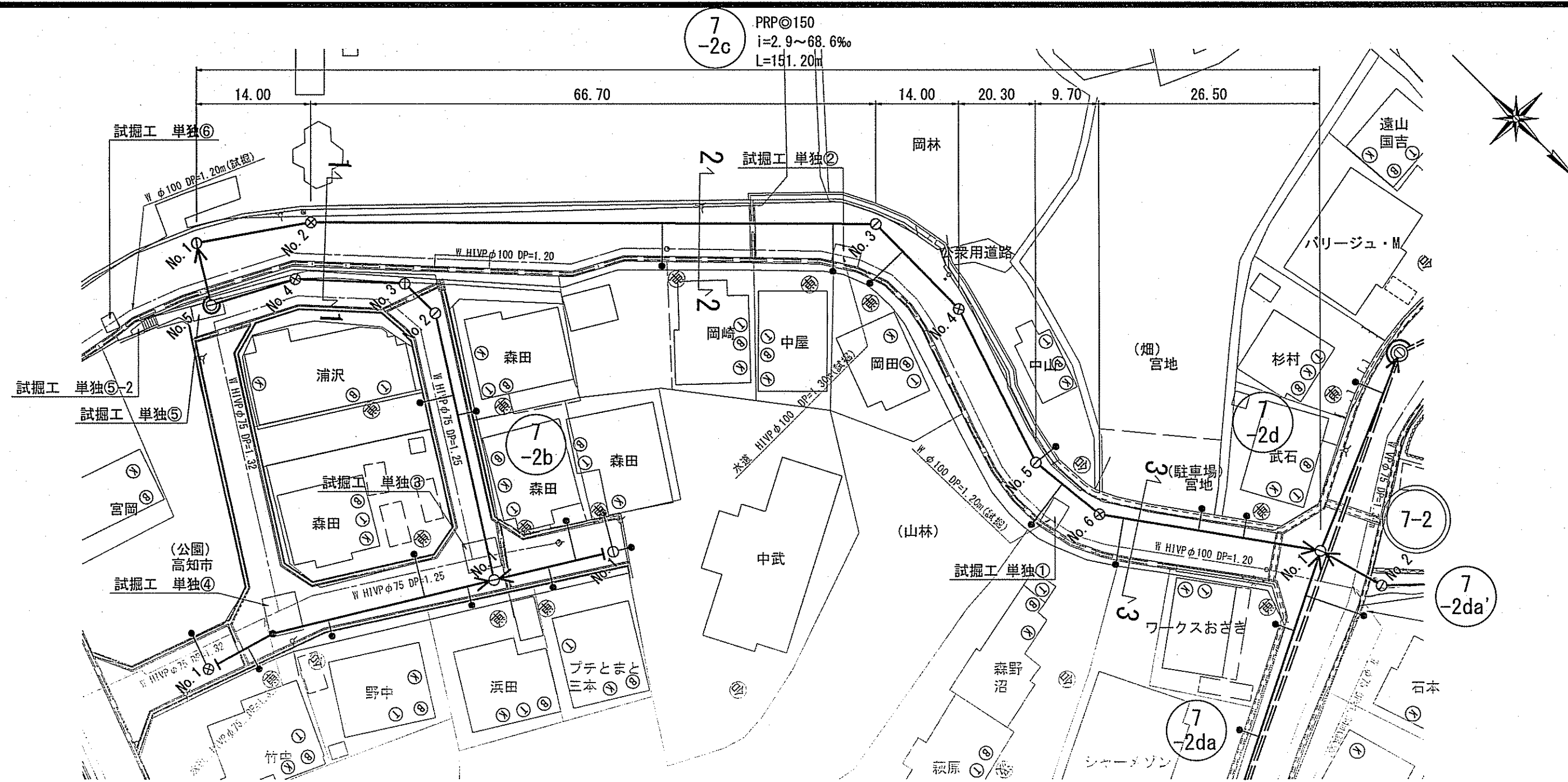
単独 単独 単独  
2a 2b 2ba

令和6年度	公共下水道事業	
設計番号	全 10 葉ノ内第 2 号	
名 称	朝倉分区污水管渠築造工事 (R6-2)	縮 尺
	平面図・縦断面・横断面	図 示
課長	課長補佐	係長
係	係	設計

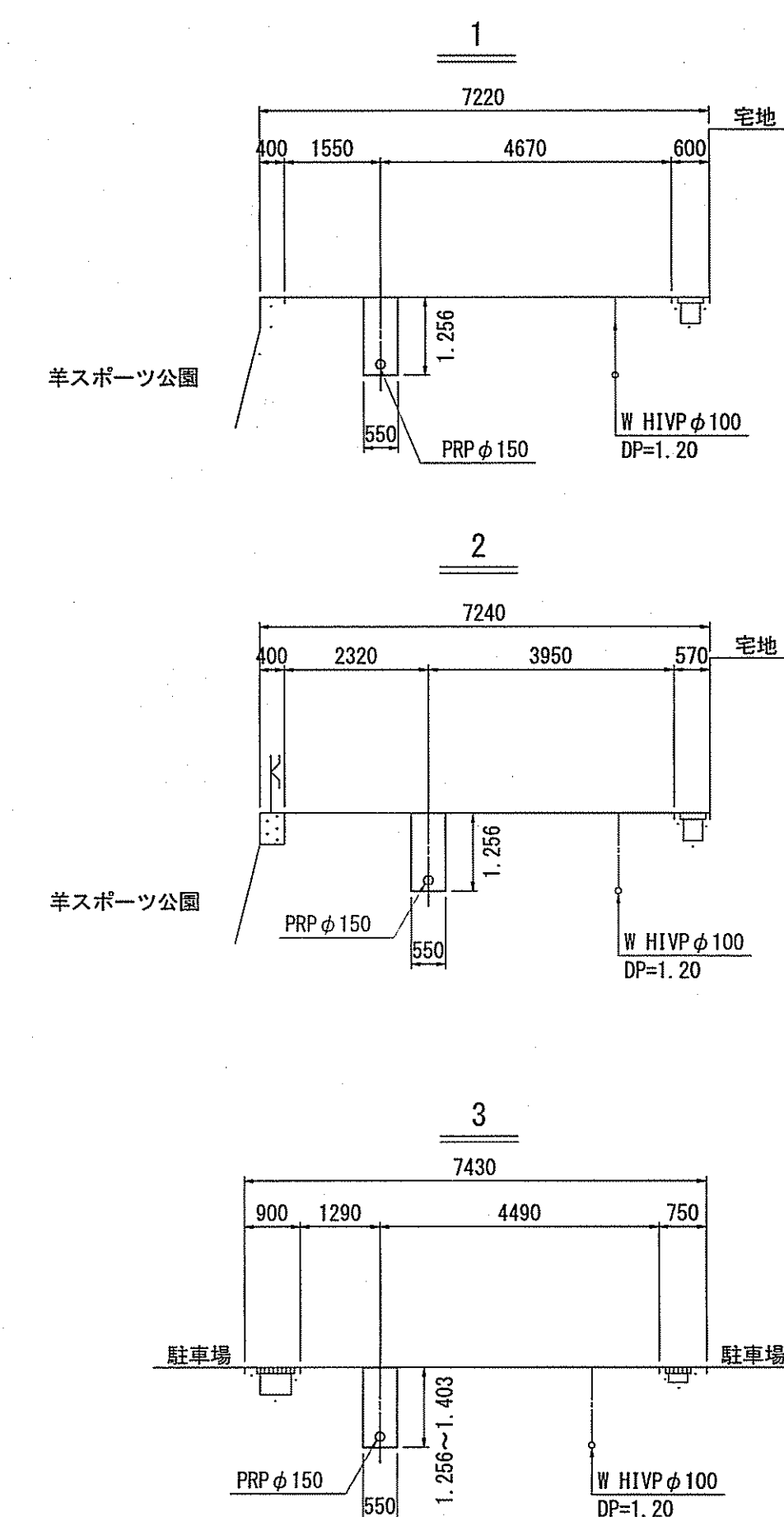
高知市上下水道局下水道整備課

平面図 S=1:500

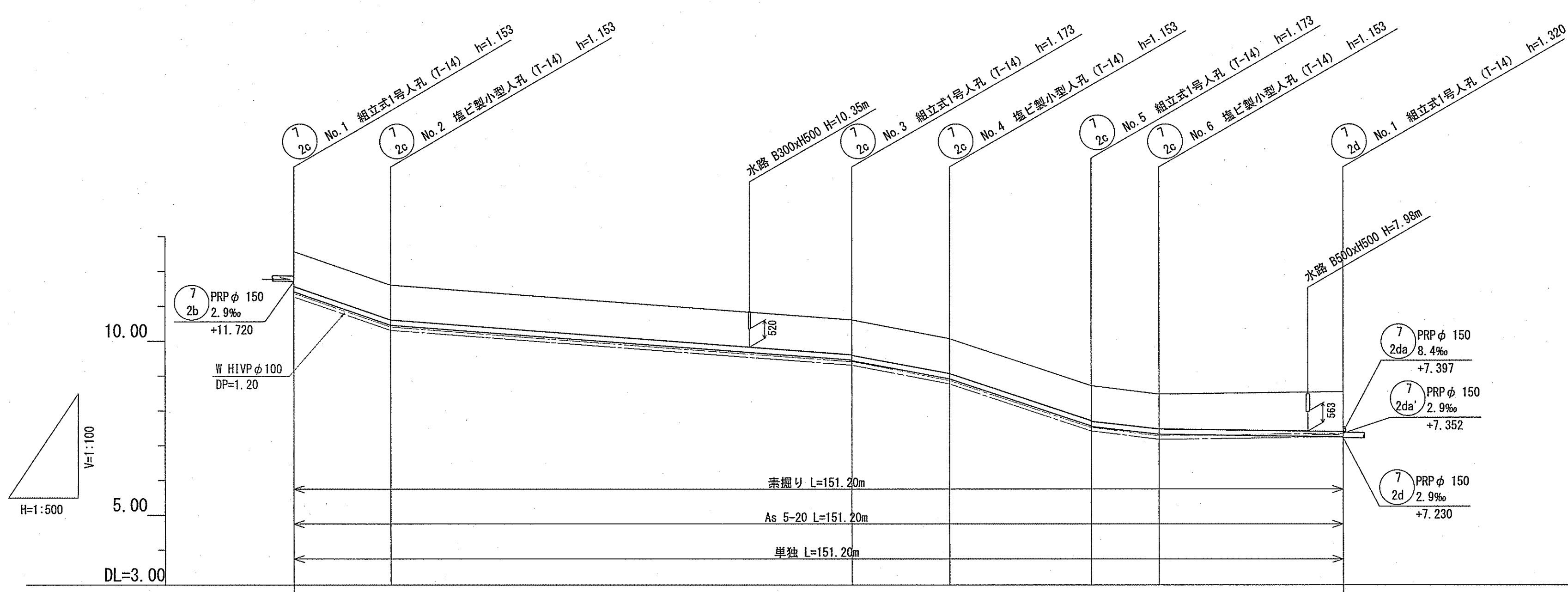
凡 例	
→	工事実施路線
→	既設路線
→	計画路線
○	塩ビ製小型人孔
○	コンクリート製小型人孔
○	組立式片橋人孔 (600×900)
○	組立式0号人孔 (φ750)
○	組立式1号人孔 (φ900)
○	組立式2号人孔 (φ1200)
○	起点人孔
○	副管付人孔
○	曲管
(G)	ガス管
(W)	水道管
(T)	NTT地中線
(E)	電力ケーブル
○	汚水取付管
○	風呂場
○	トイレ
○	台所
○	浄化槽
○	試掘箇所



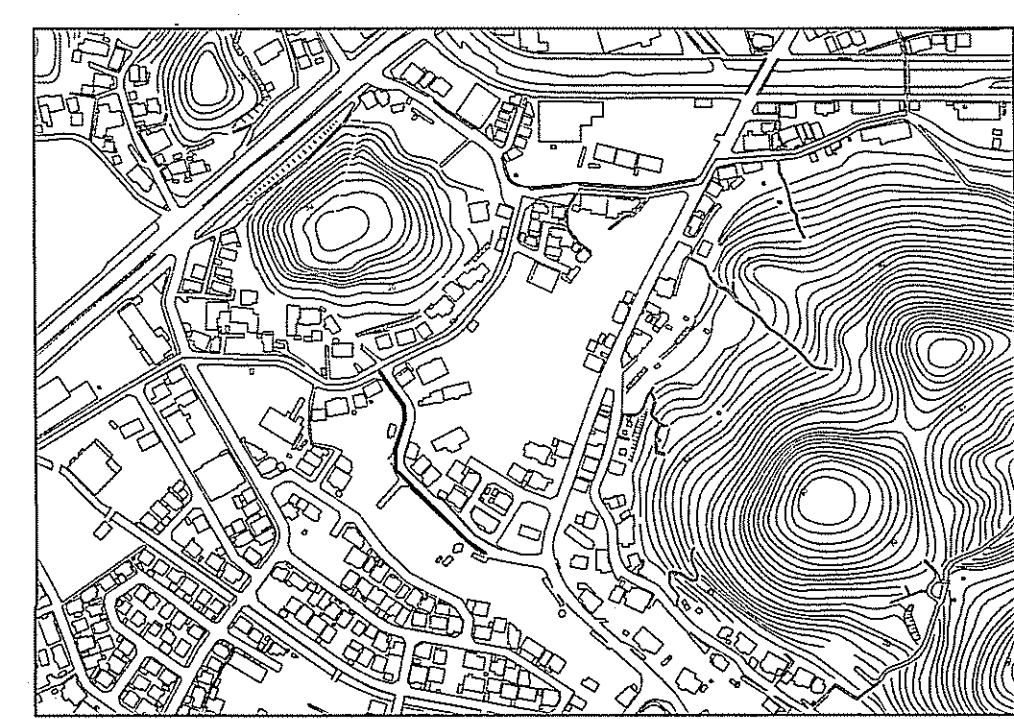
横断面 S=1:100



縦断面 V=1:100  
H=1:500



位置図 S=1:5,000



路線番号	単位	7 2c					
管径	mm	PRP φ 150 (t=3mm)					
勾配	%	68.6	15.0	37.1	66.5	22.7	2.9
路線距離	m	151.20					
人孔間距離	m	14.00	66.70	14.00	20.30	9.70	26.50
掘削深	m	1.256	1.256	1.256	1.256	1.256	1.403
土被り	m	1.00	1.00	1.00	1.00	1.00	1.15
現況地盤高	m	12.57	11.61	10.61	10.07	8.72	8.48
管底高	m	11.417	10.457	9.457	8.917	7.567	7.250
追加距離	m	0.00	14.00	80.70	94.70	115.00	151.20
単距離	m	0.00	14.00	66.70	14.00	20.30	26.50

単独  
7  
2c

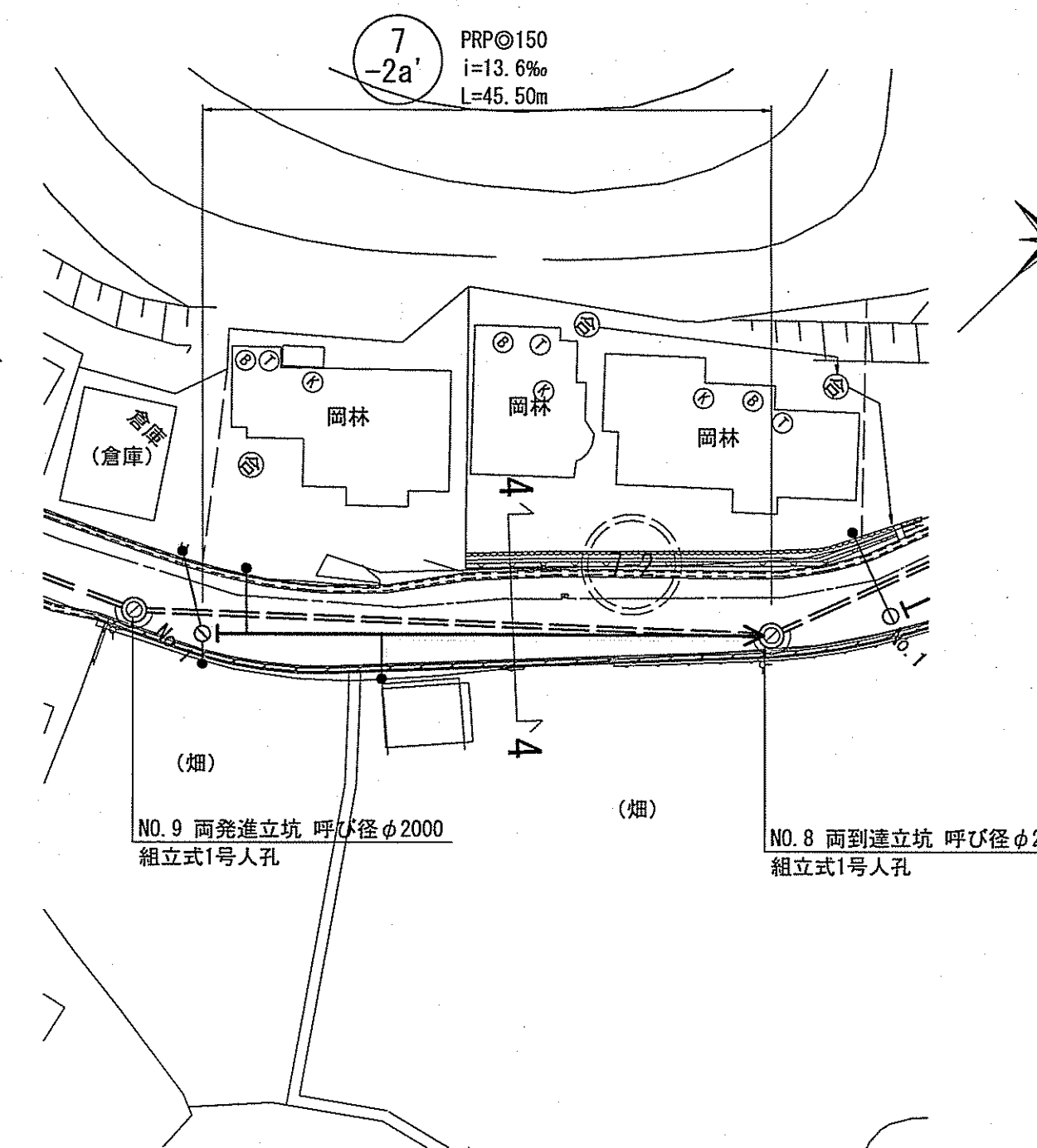
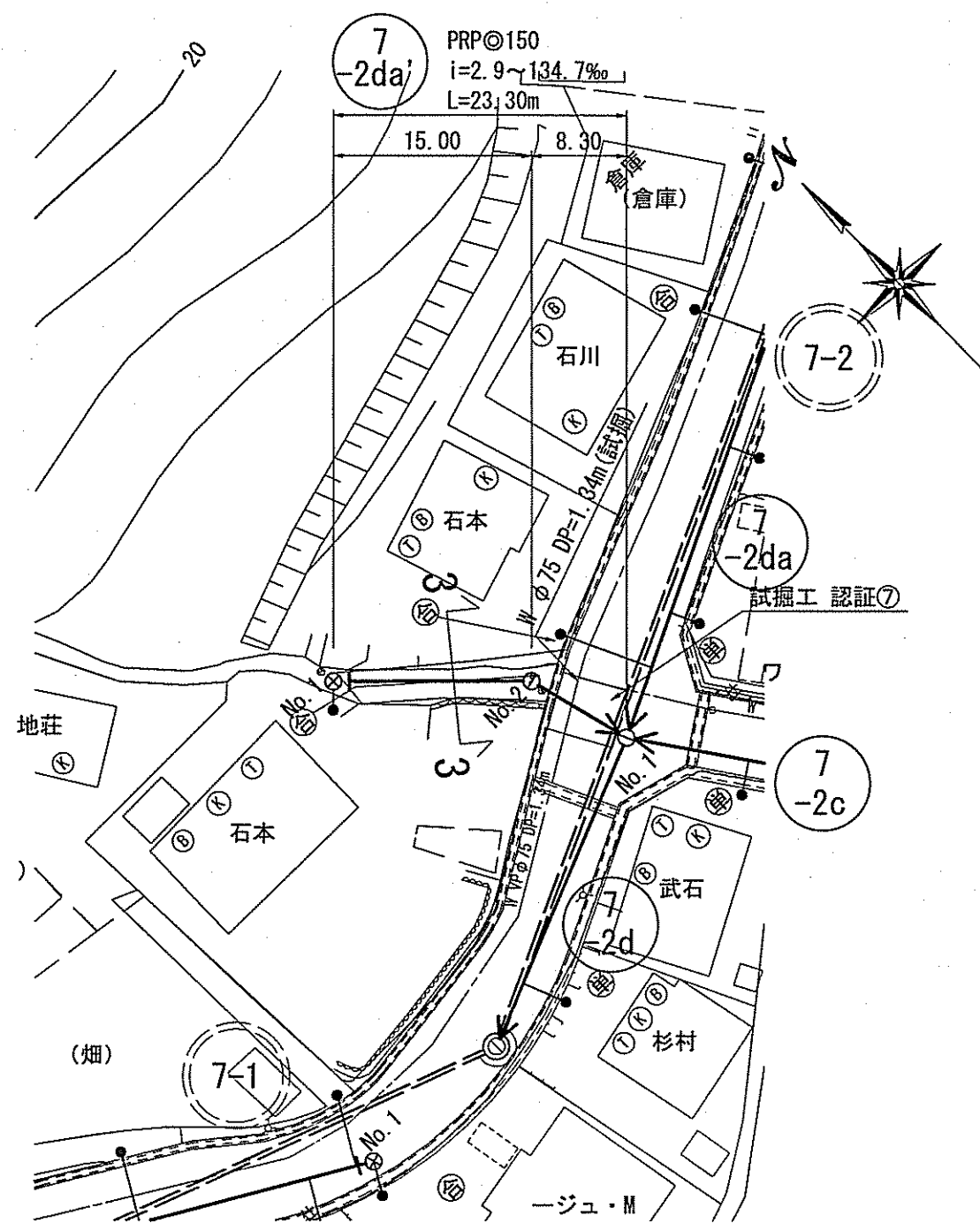
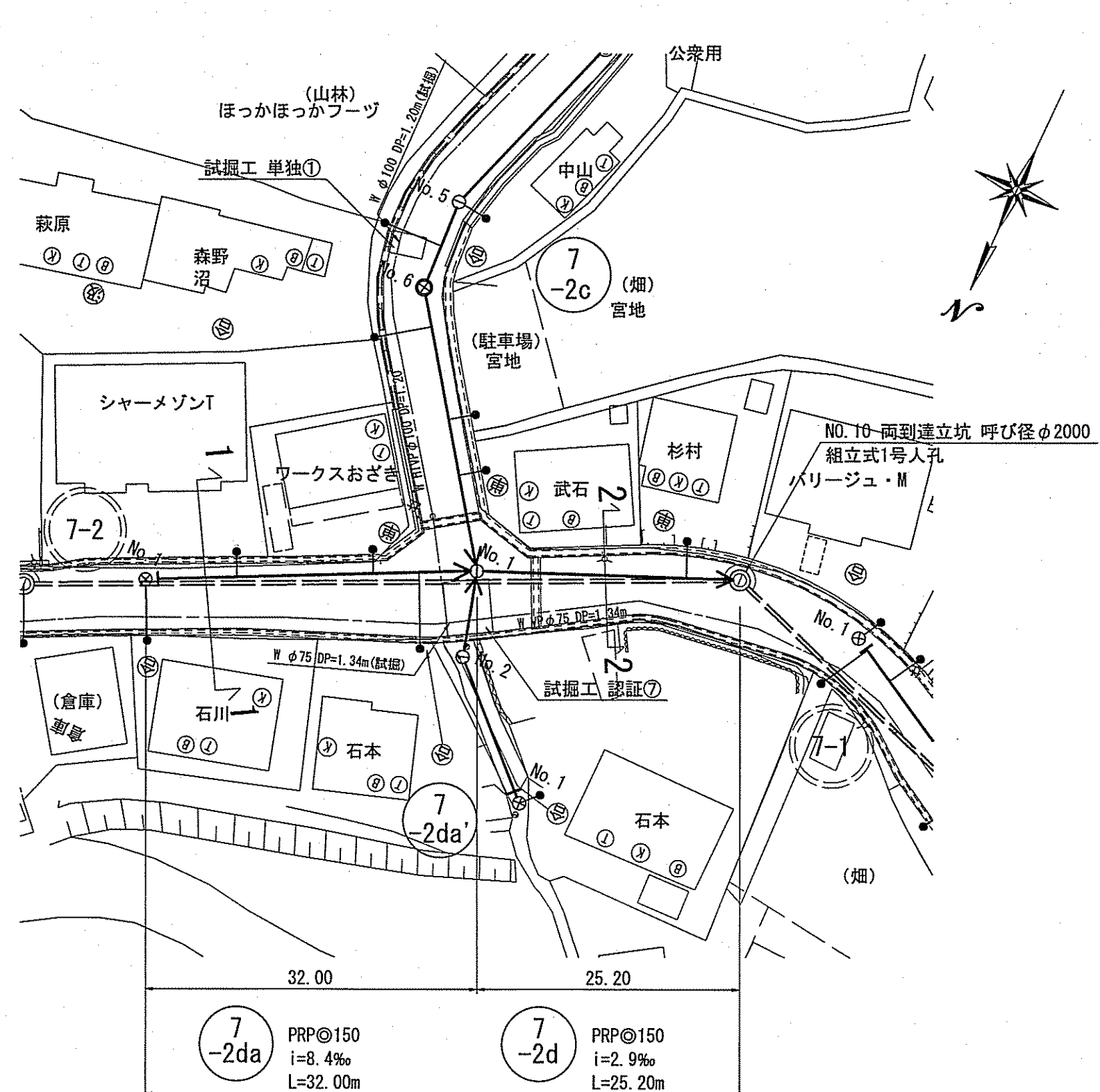
令和6年度	公共下水道事業
設計番号	全 10 葉ノ内第 3 号
名 称	朝倉分区分水渠築造工事 (R6-2)
縮 尺	平面図・縦断面・横断面
課長	課長補佐
係長	係
設計	設計

高知市上下水道局下水道整備課

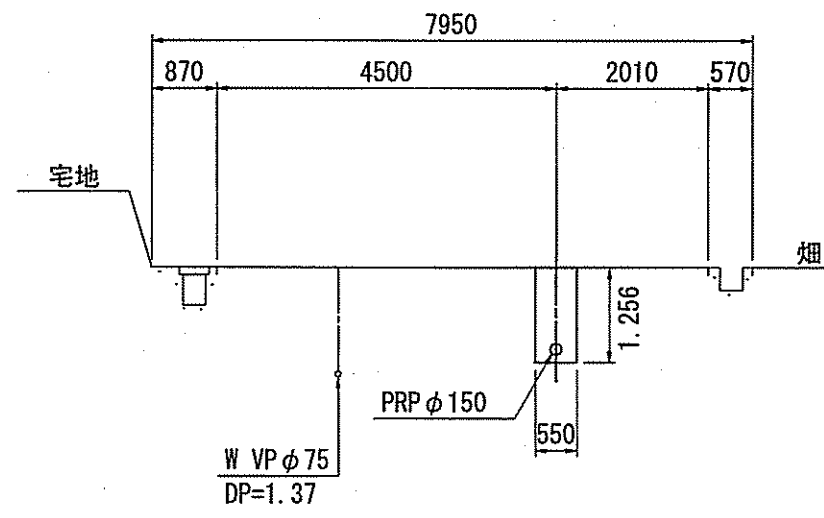
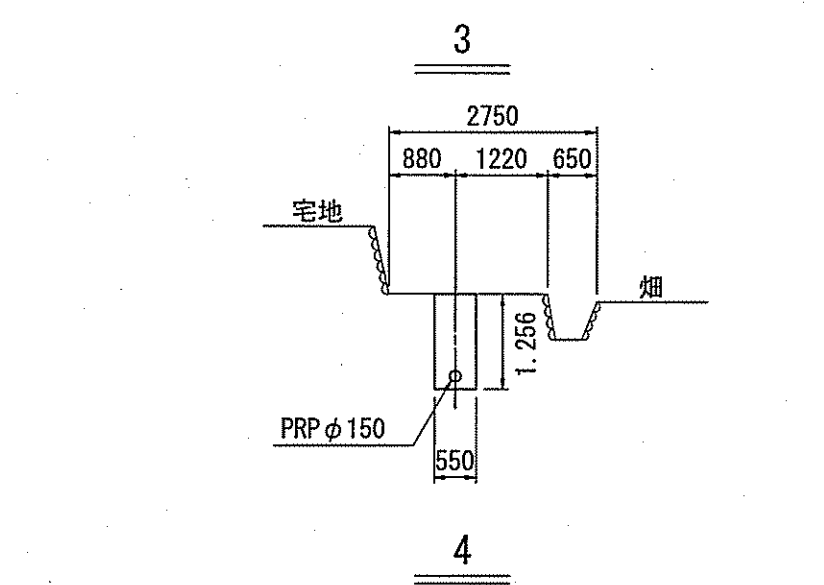
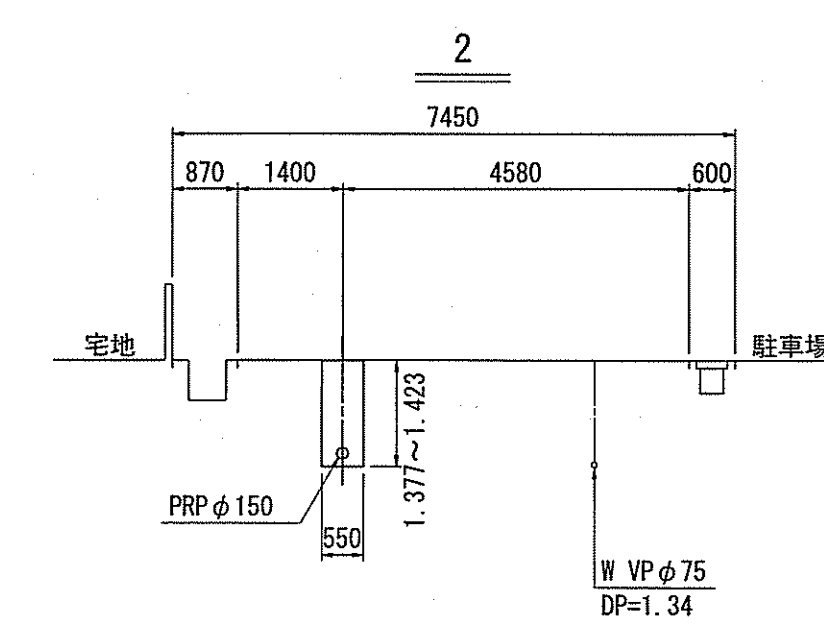
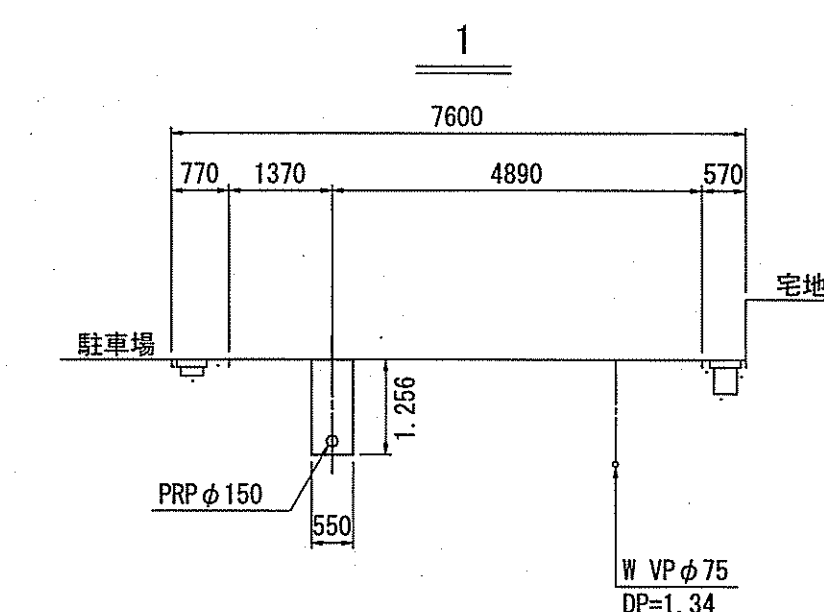


平面図 S=1:500

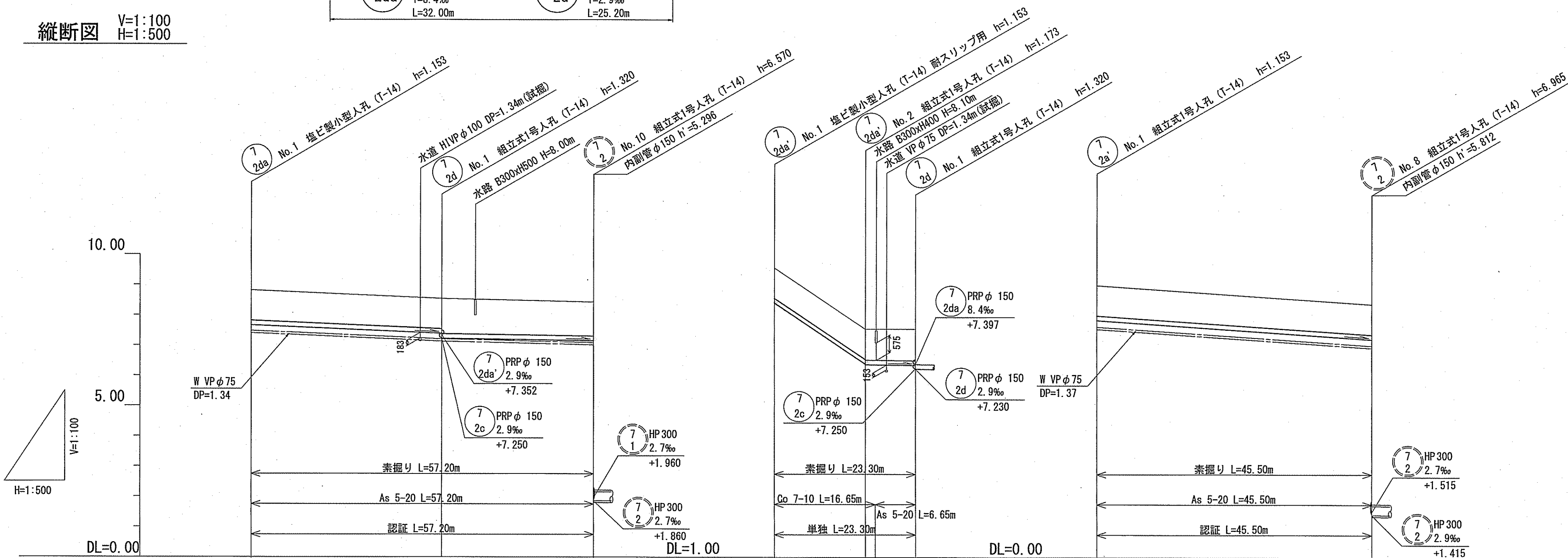
凡例	説明
→	工事実施路線
→	既設路線
→	計画路線
○	塩ビ製小型人孔
○	コンクリート製小型人孔
○	組立式片橋内人孔 (600×900)
○	組立式0号人孔 (φ750)
○	組立式1号人孔 (φ900)
○	組立式2号人孔 (φ1200)
○	起点人孔
○	副管付人孔
○	曲管
○	ガス管
○	水道管
○	NTT地中線
○	電力ケーブル
○	汚水取付管
○	風呂場
○	トイレ
○	台所
○	浄化槽
○	試掘箇所



横断面 S=1:100



縦断面 V=1:100  
H=1:500



位置図 S=1:5,000



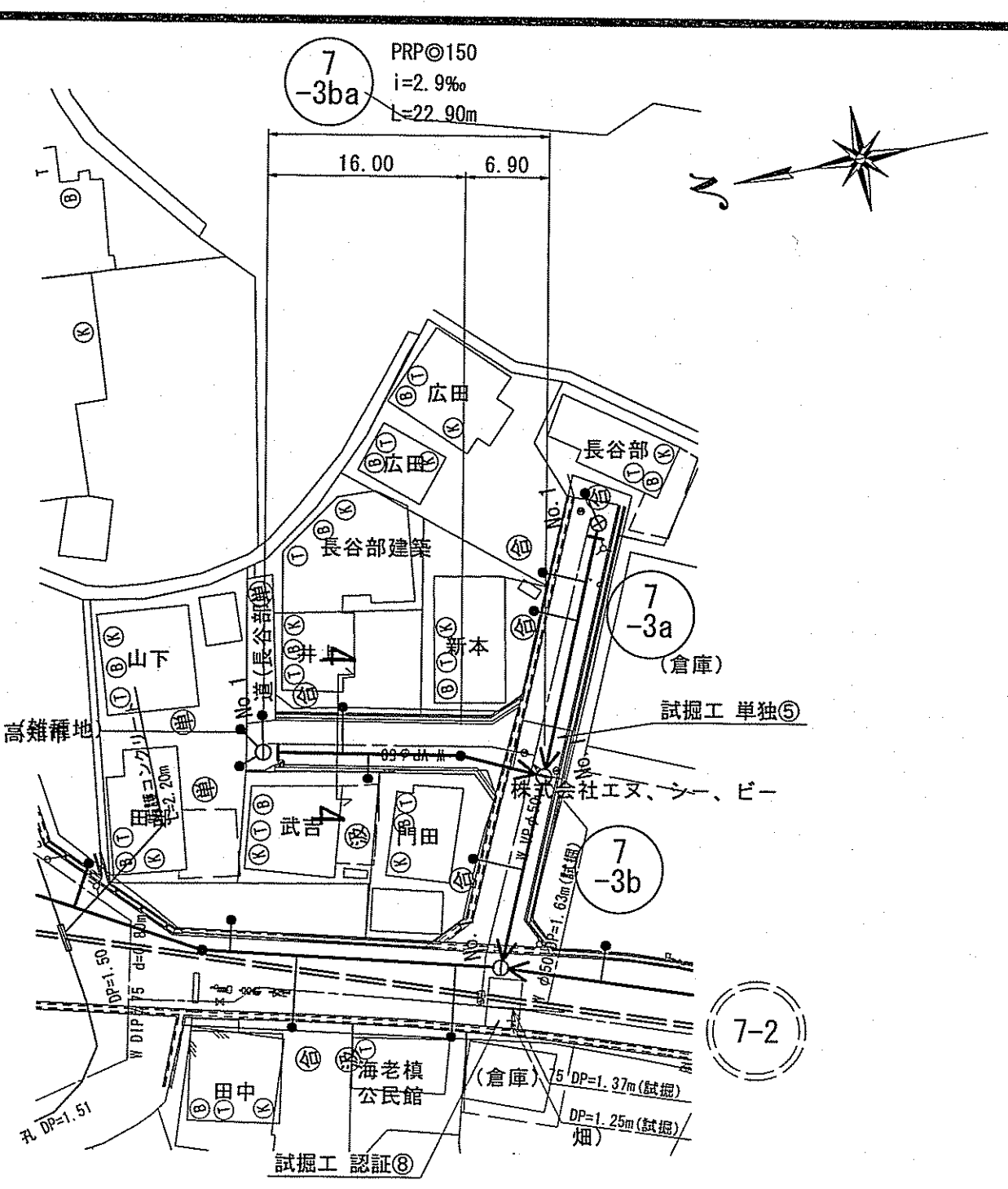
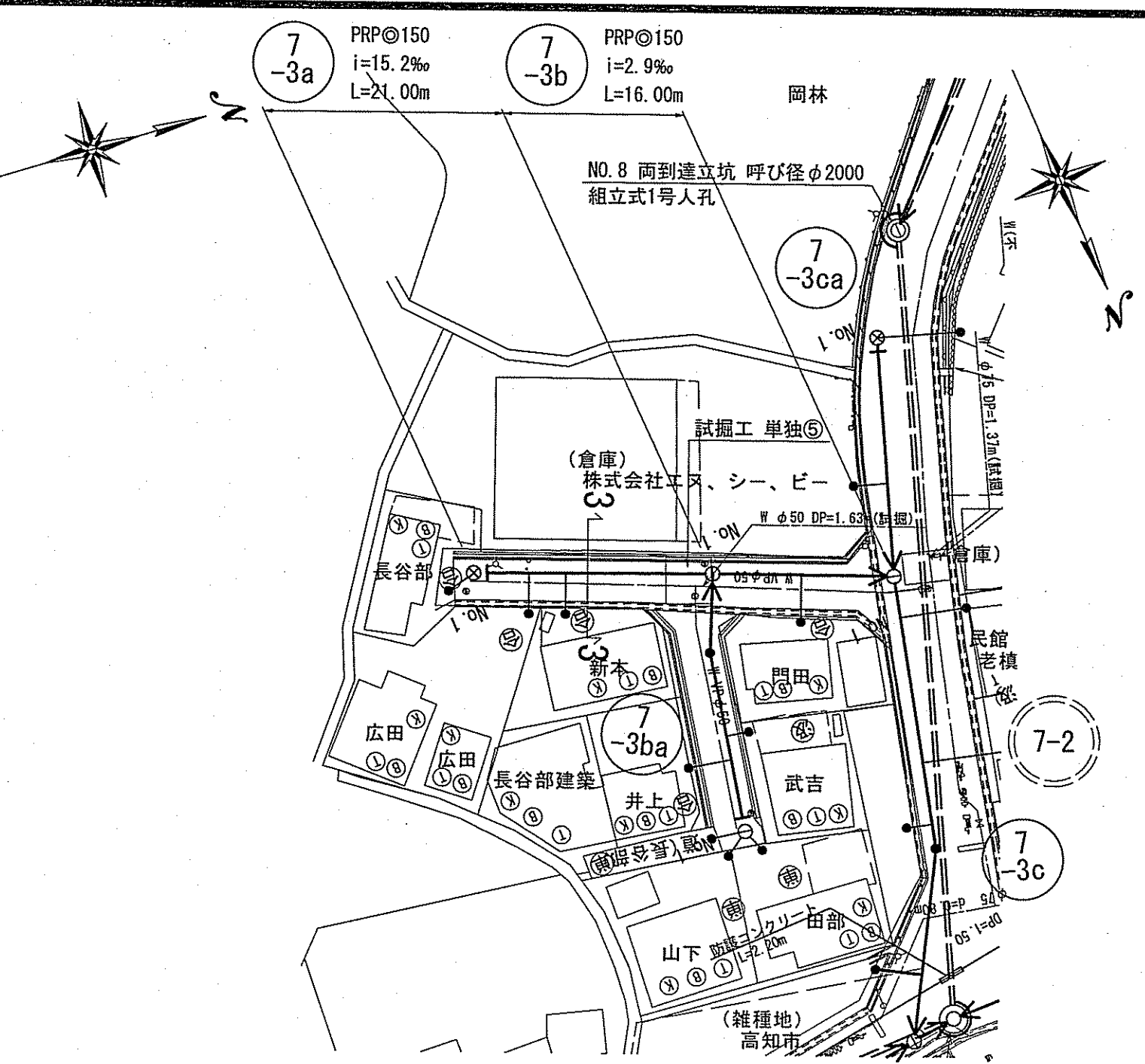
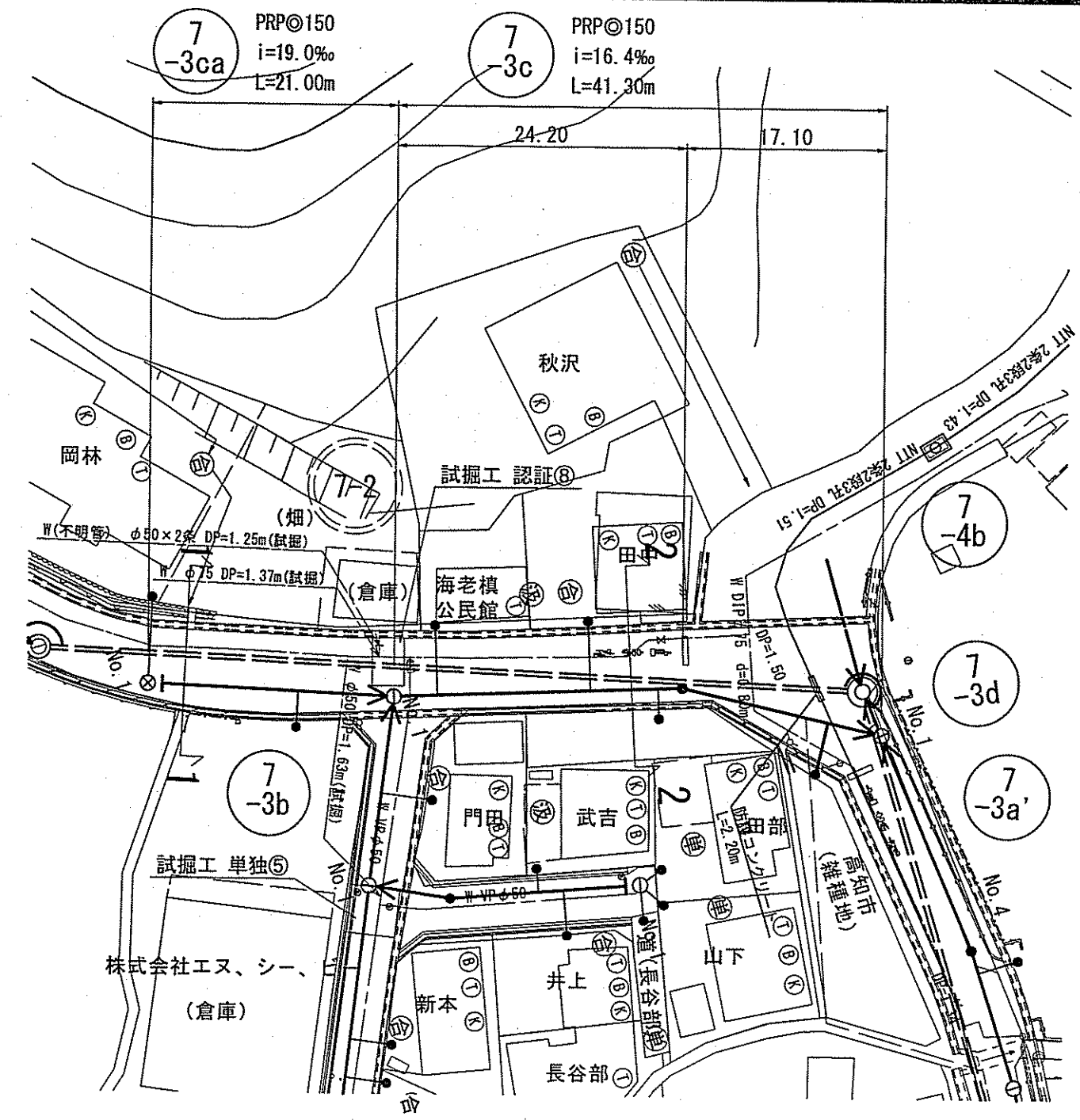
路線番号	単位	7-2da	7-2d	7-2c	7-2d	7-2a'
管径	mm	PRP φ 150 (t=3mm)		PRP φ 150 (t=3mm)		PRP φ 150 (t=3mm)
勾配	‰	8.4	2.9	134.7	2.9	13.6
路線距離	m	32.00	25.20	23.30		45.50
人孔間距離	m	32.00	25.20	15.00	8.30	45.50
掘削深	m	1.256	1.256	1.256	1.256	1.256
土被り	m	1.00	1.00	1.00	1.00	1.00
現況地盤高	m	8.82	8.55	8.43	10.57	8.38
管底高	m	7.667	7.397	9.417	7.397	7.227
追加距離	m	0.00	32.00	0.00	15.00	45.50
単距離	m	0.00	32.00	0.00	15.00	45.50

令和6年度 公共下水道事業	
設計番号	全 10 葉 / 内第 4 号
名 称	朝倉分区分区汚水管渠築造工事 (R6-2)
縮尺	図示
課長	課長補佐 係長 係 主任 設計
高知市上下水道局下水道整備課	

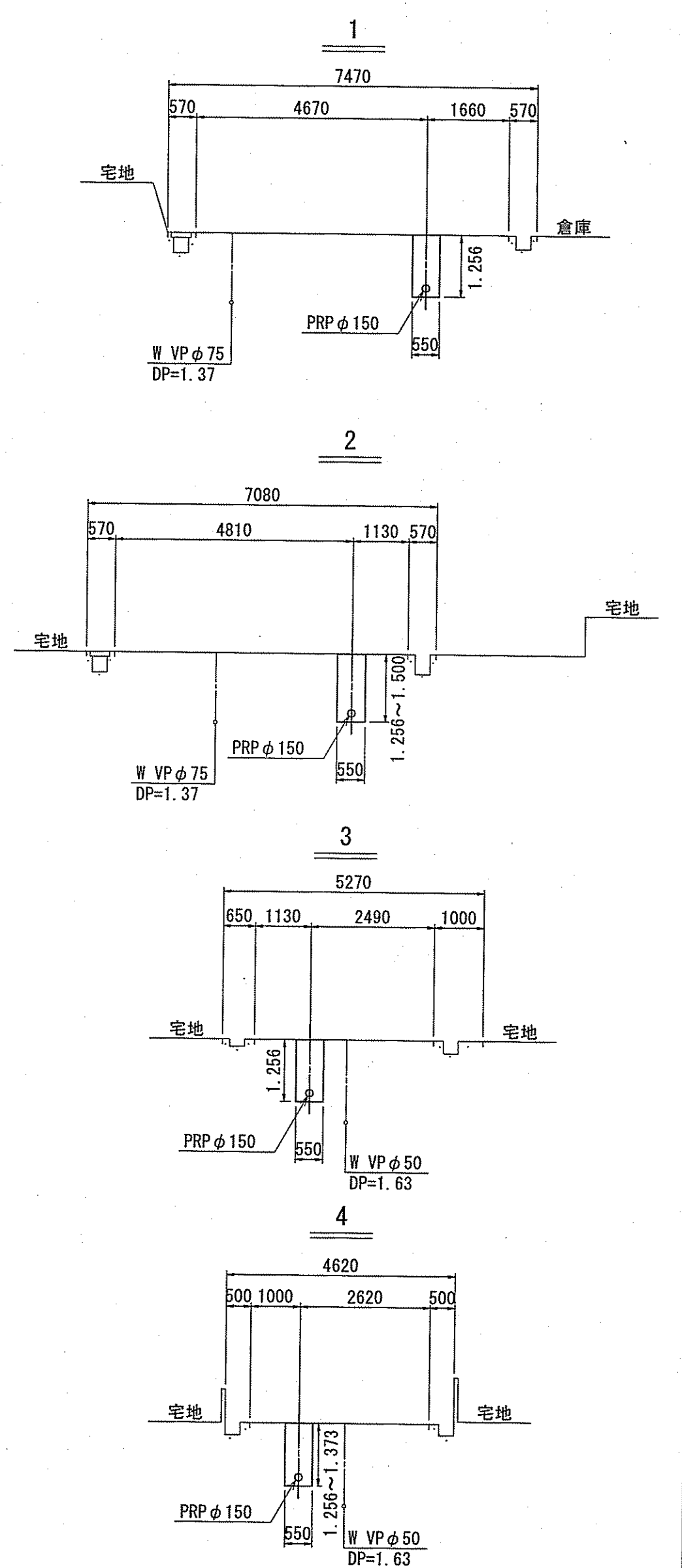


平面図 S=1:500

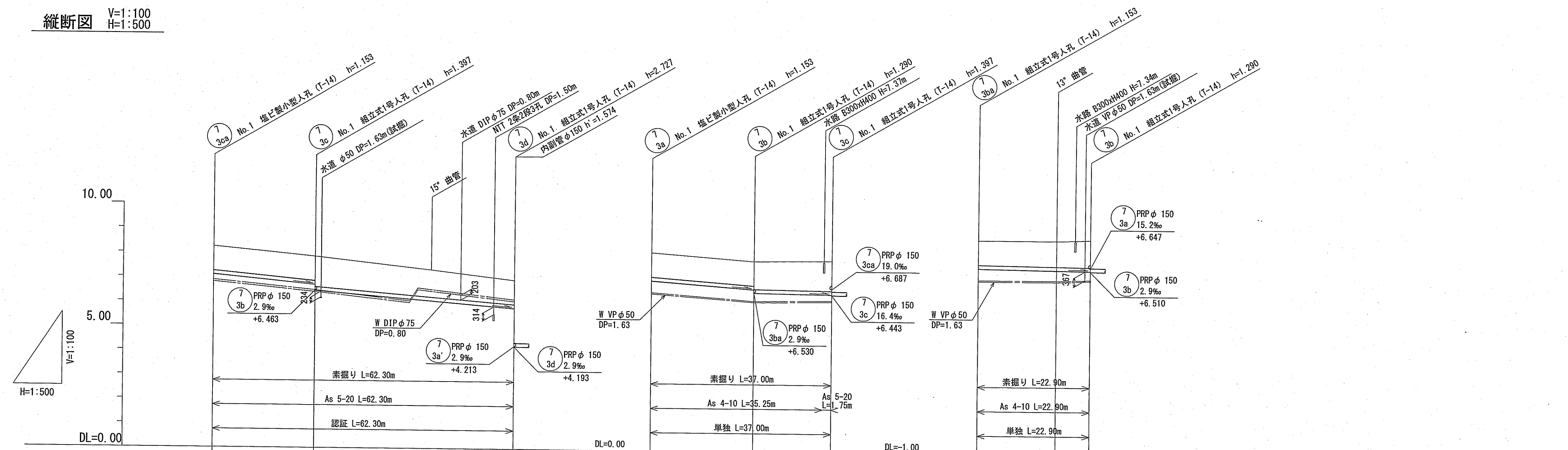
凡 例	
→	工事実施路線
→	既設路線
→	計画路線
○	塩ビ製小型人孔
○	コンクリート製小型人孔
○	組立式片構人孔 (600×900)
○	組立式0号人孔 (φ750)
○	組立式1号人孔 (φ900)
○	組立式2号人孔 (φ1200)
○	起点人孔
○	副管付人孔
○	曲管
(G)	ガス管
(W)	水道管
(T)	NTT地中線
(E)	電力ケーブル
●	汚水取付管
⊙	風呂塔
⊙	トイレ
⊙	台所
⊙	浄化槽
⊙	試験箇所



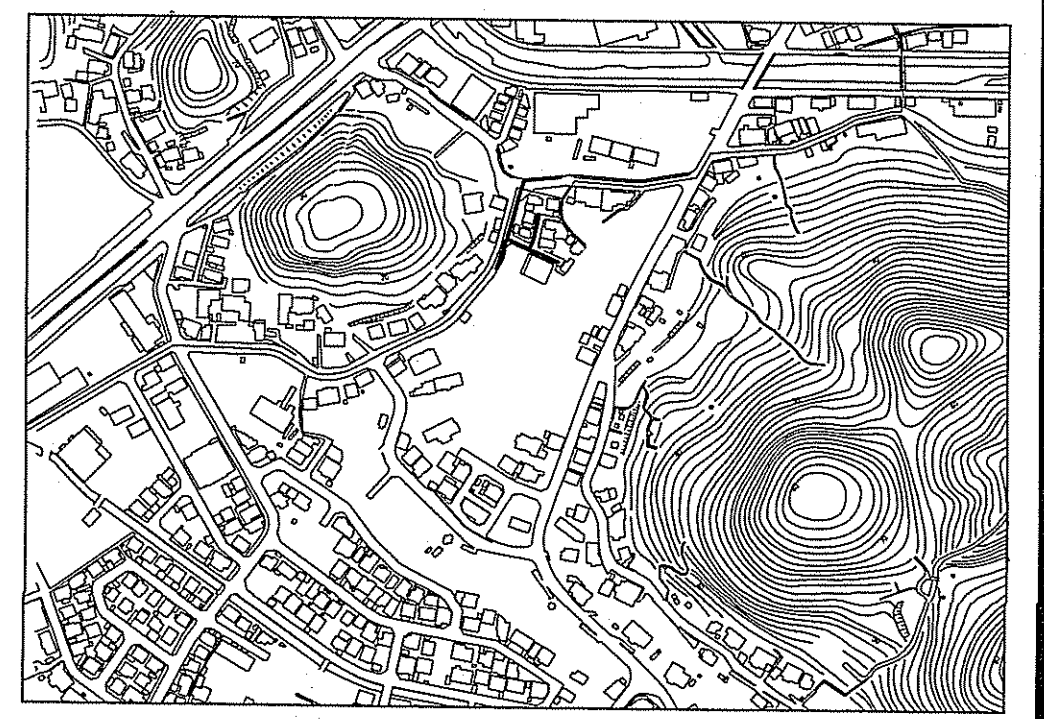
横断面 S=1:100



縦断面 V=1:100  
H=1:500



位置図 S=1:5,000



路線番号	単位	7-3ca		7-3c		7-3a		7-3b		7-3ba	
管径	mm	PRP φ 150 (t=3mm)									
勾配	‰	19.0		16.4		15.2		2.9		2.9	
路線距離	m	21.00		41.30		21.00		16.00		22.90	
人孔間距離	m	21.00		24.20		41.30		17.10		21.00	
掘削深	m	1.256	1.256	1.256	1.256	1.256	1.256	1.256	1.256	1.256	1.256
土被り	m	1.00	1.00	1.12	1.00	1.00	1.00	1.00	1.00	1.05	1.12
現況地盤高	m	8.24	7.84	7.32	6.92	8.12	7.80	7.84	7.84	7.75	7.75
管底高	m	7.087	6.687	6.046	5.767	6.967	6.647	6.468	6.463	6.597	6.550
追加距離	m	0.00	21.00	45.20	62.30	0.00	21.00	35.25	37.00	0.00	16.00
単距離	m	0.00	21.00	24.20	17.10	0.00	21.00	14.25	1.75	0.00	16.00

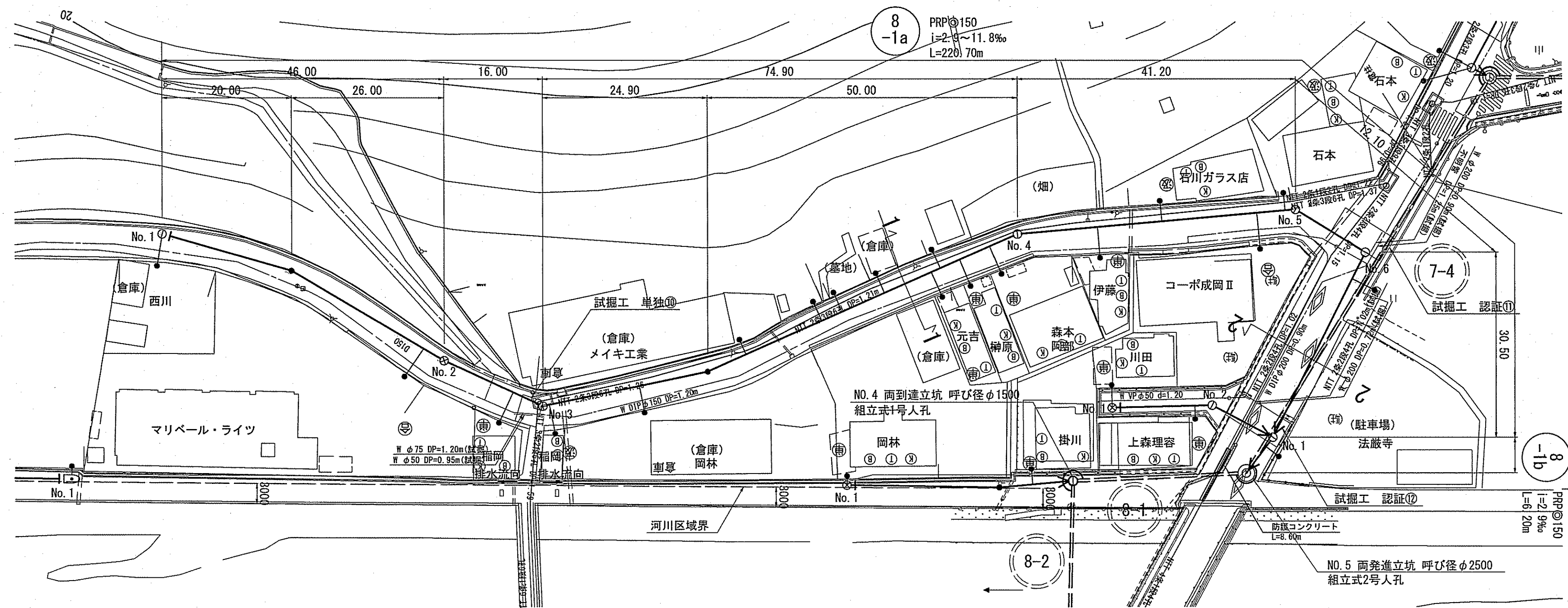
認証 認証 単独 単独 単独  
 7-3ca 7-3c 7-3a 7-3b 7-3ba  
 令和6年度 公共下水道事業  
 設計番号 全 10 葉ノ内第 5 号  
 名 朝倉分區汚水管渠築造工事 (R6-2) 縮尺  
 称 平面図・縦断面図・横断面図 図示  
 課長 課長 係長 係長 係長 設計  
 補佐 補佐 補佐 補佐 補佐  
 高知市上下水道局下水道整備課



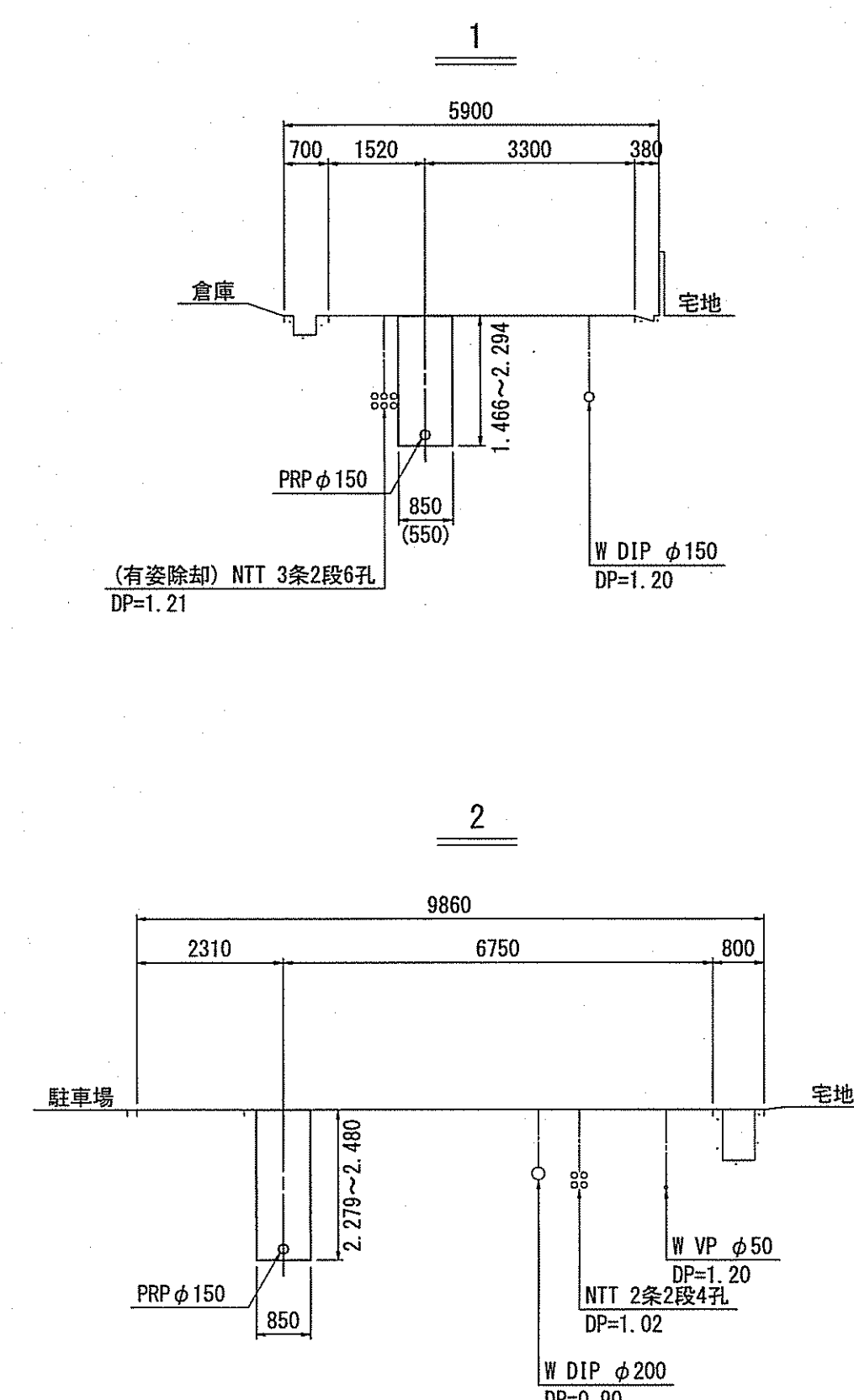


平面図 S=1:500

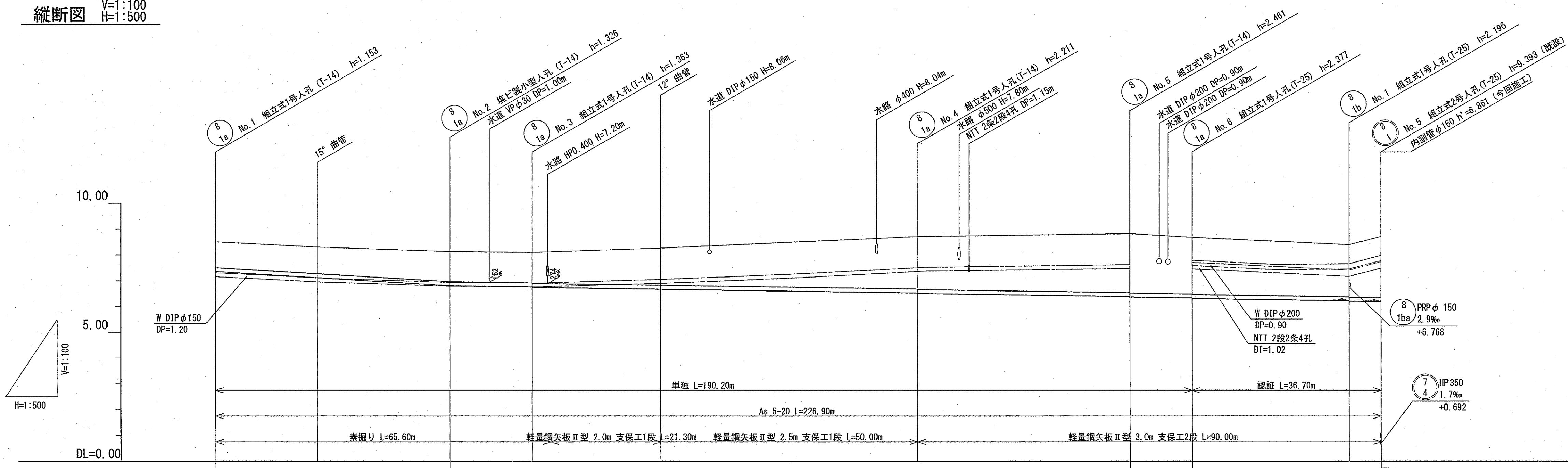
凡 例	
	工事実施路線
	既設路線
	計画路線
	塩ビ製小型人孔
	コンクリート製小型人孔
	組立式片橋円人孔 (600×900)
	組立式0号人孔 (φ750)
	組立式1号人孔 (φ900)
	組立式2号人孔 (φ1200)
	起点人孔
	副管付人孔
	曲管
	ガス管
	水道管
	NTT地中線
	電力ケーブル
	汚水取付管
	風呂場
	トイレ
	台所
	浄化槽
	試験箇所



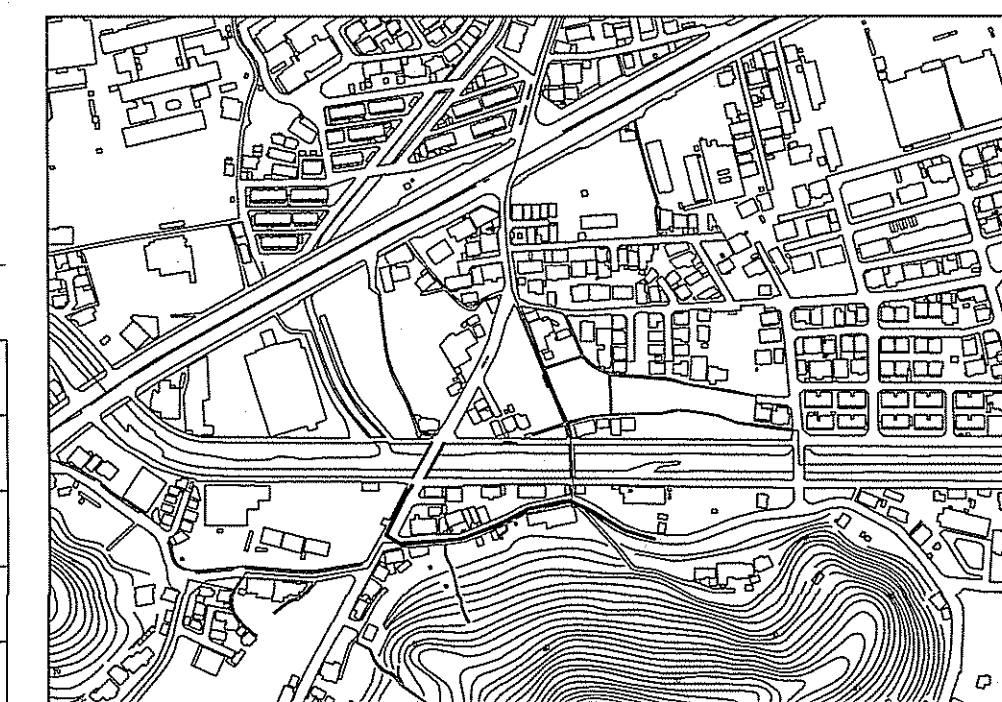
横断面 S=1:100



縦断面 V=1:100  
H=1:500



位置図 S=1:5,000

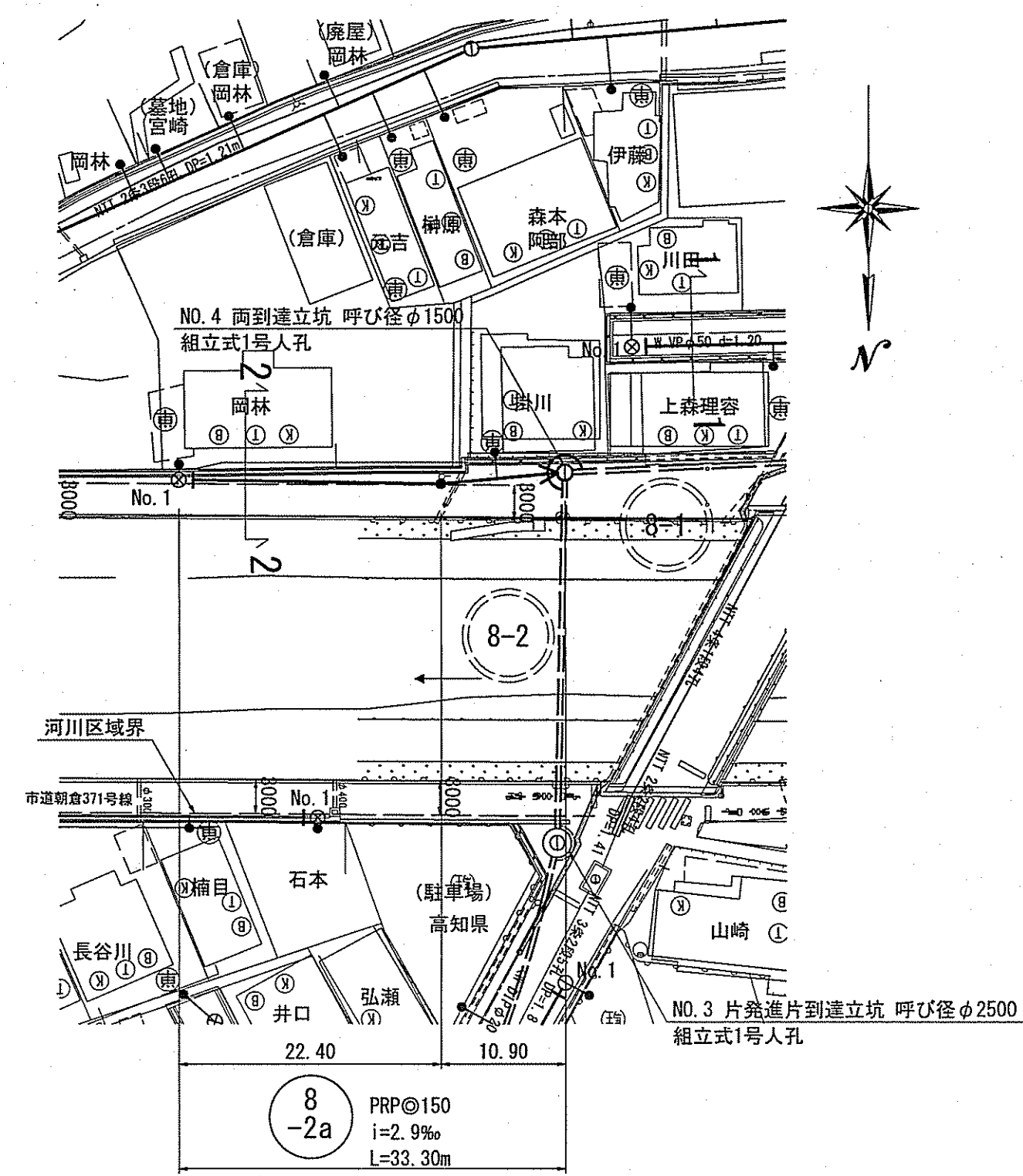
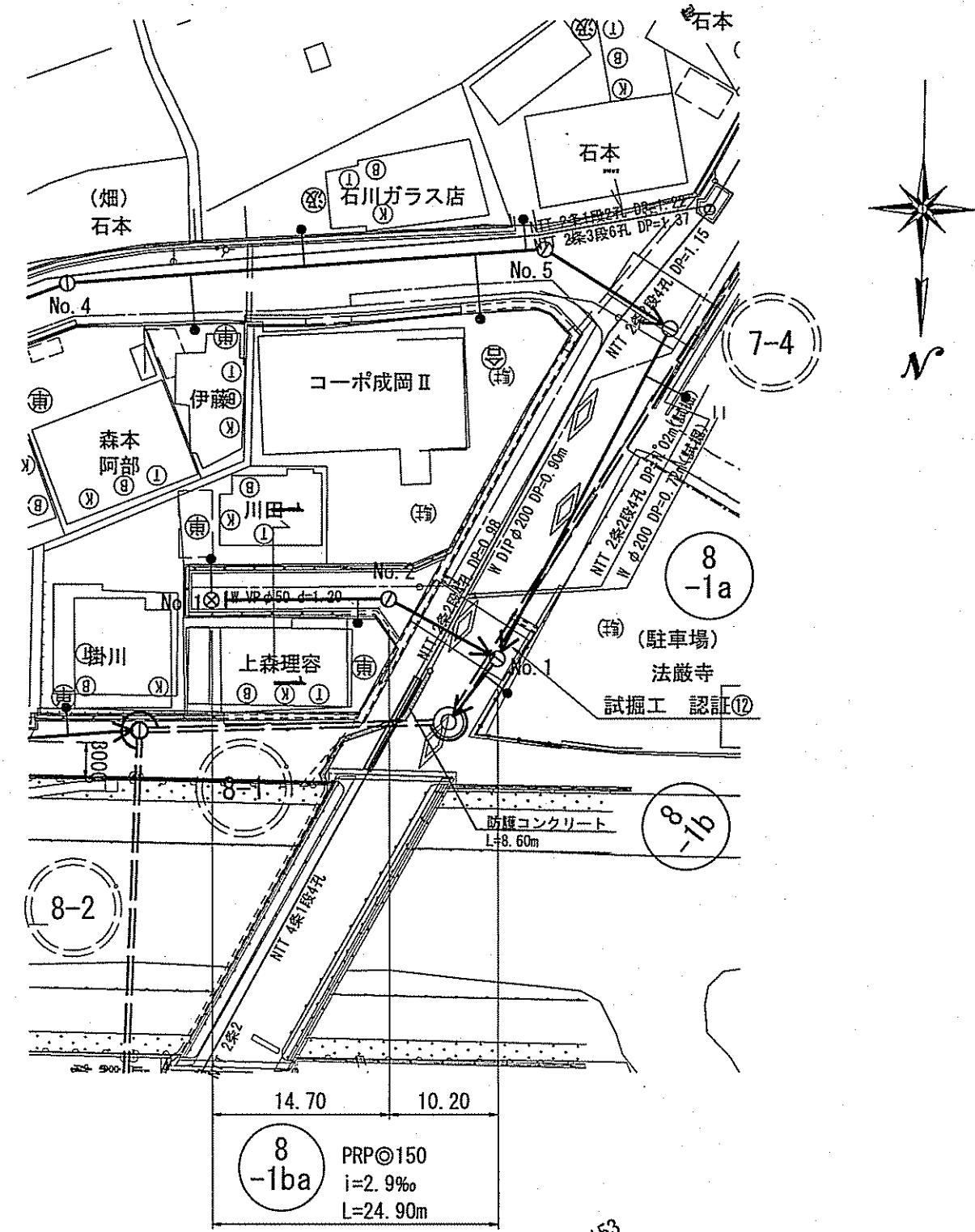


路線番号	単位														
管径	mm	PRP φ150 (t=3mm)													
勾配	‰	11.8					2.9								
路線距離	m	220.70													
人孔間距離	m	20.00	46.00	26.00	16.00	24.90	74.90	50.00	41.20	12.10	30.50	6.20			
掘削深	m	1.256	1.292	1.429	1.446	1.466	1.500	1.689	2.294	2.314	2.544	2.564	2.279	2.299	2.635
土被り	m	1.00	1.04	1.17	1.19	1.21	1.50	1.44	2.04	2.06	2.29	2.31	2.20	2.22	2.38
現況地盤高	m	8.51	8.31	8.14	8.11	8.11	8.11	8.27	8.72	8.83	8.69	8.83	8.40	8.40	8.718
管底高	m	7.357	7.121	6.814	6.767	6.747	6.614	6.674	6.529	6.509	6.389	6.369	6.224	6.204	6.186
追加距離	m	0.00	20.00	46.00	62.00	65.60	86.90	136.90	178.10	190.20	220.70	226.90	226.90	226.90	226.90
単距離	m	0.00	20.00	26.00	16.00	3.60	21.30	50.00	41.20	12.10	30.50	6.20	6.20	6.20	6.20

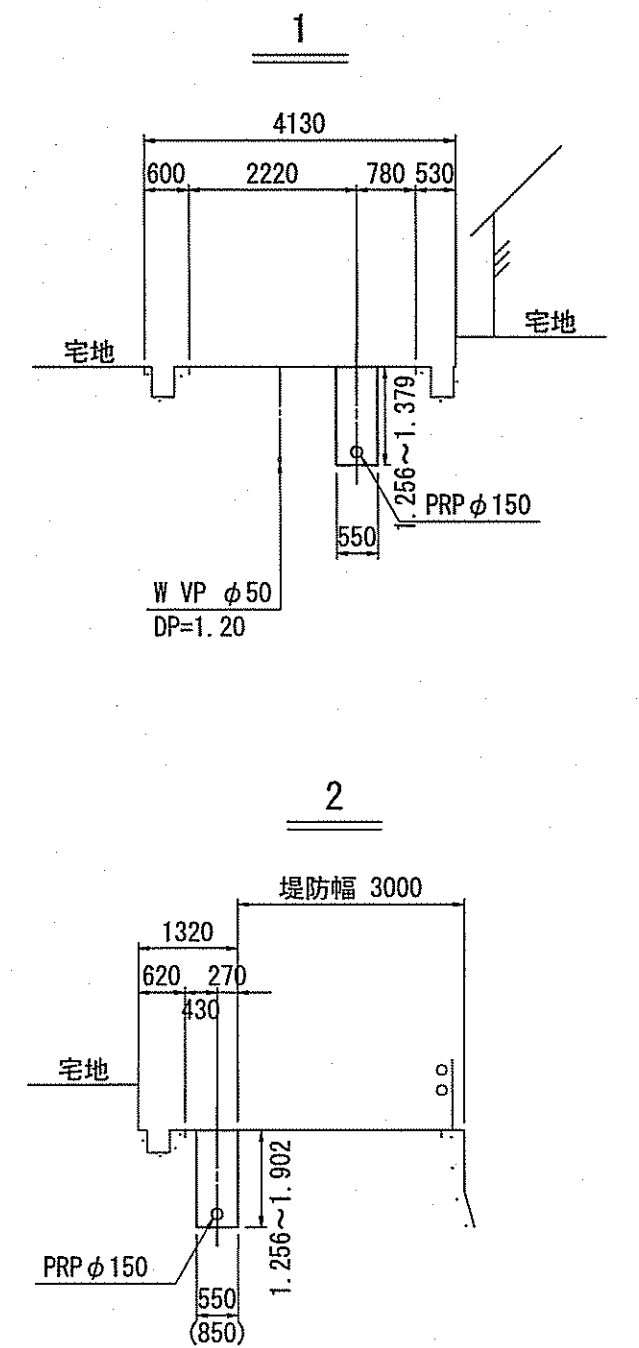
令和6年度	公共下水道事業
設計番号	全 10 葉ノ内第 7 号
名 称	朝倉分区分水渠築造工事 (R6-2) 縮 尺
課長	課長 補佐 係長 係 設計 監査
高知市上下水道局下水道整備課	

平面図 S=1:500

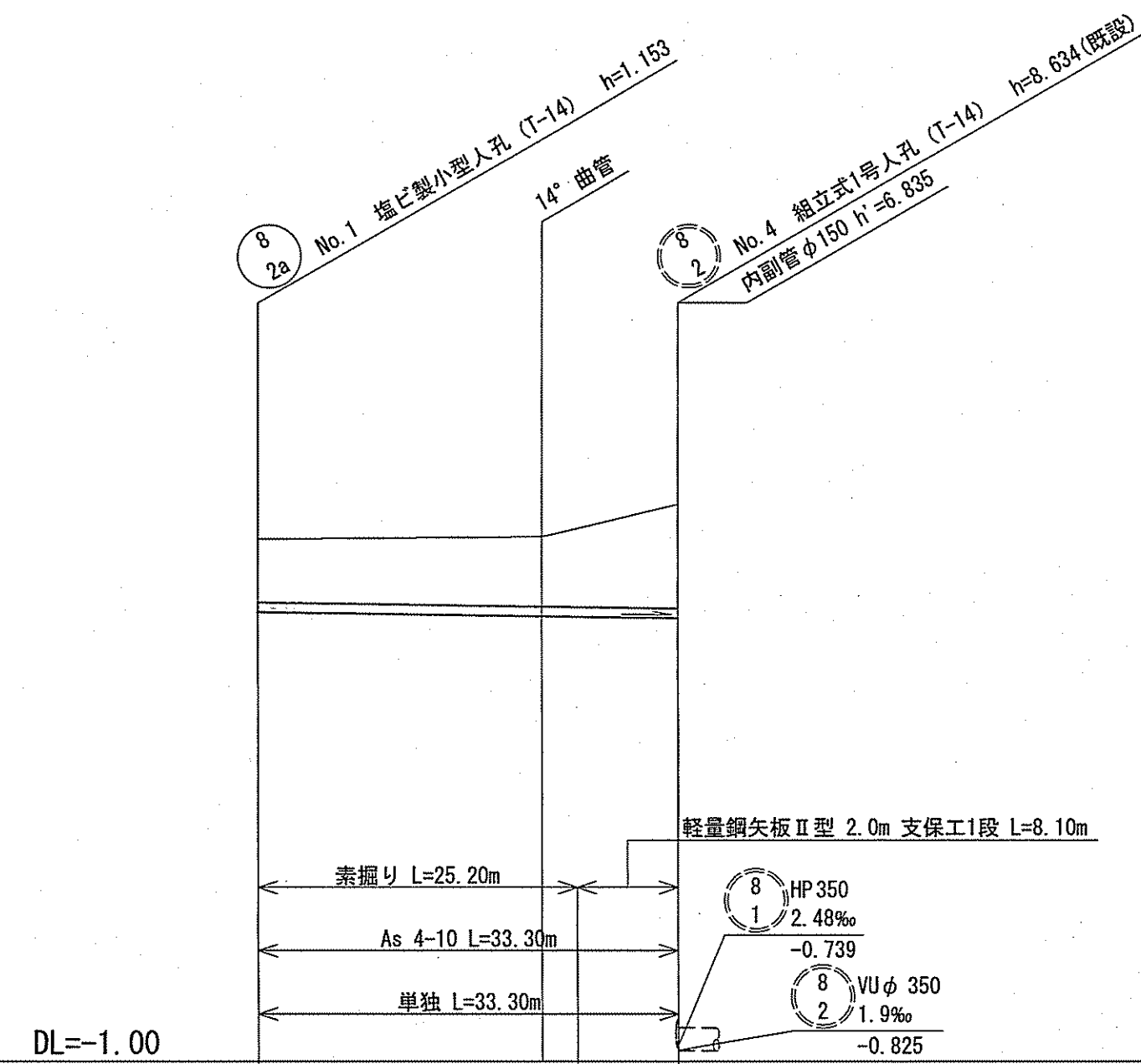
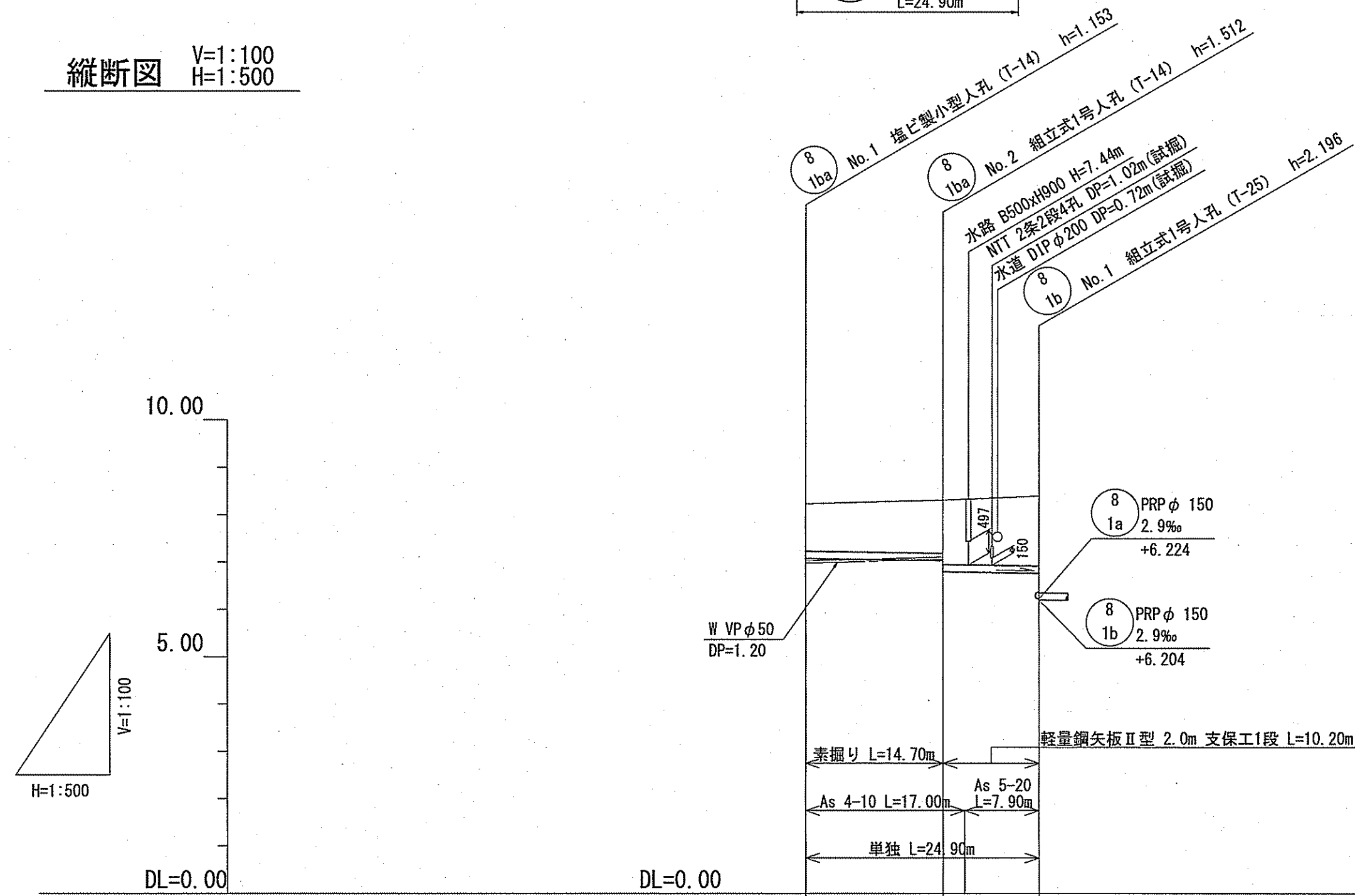
凡 例	
	工事実施路線
	既設路線
	計画路線
	塩ビ製小型人孔
	コンクリート製小型人孔
	組立式片構内人孔 (600×900)
	組立式0号人孔 (φ750)
	組立式1号人孔 (φ900)
	組立式2号人孔 (φ1200)
	起点人孔
	副管付人孔
	曲管
	ガス管
	水道管
	NTT地中線
	電力ケーブル
	汚水取付管
	風呂場
	トイレ
	台所
	浄化槽
	試験箇所



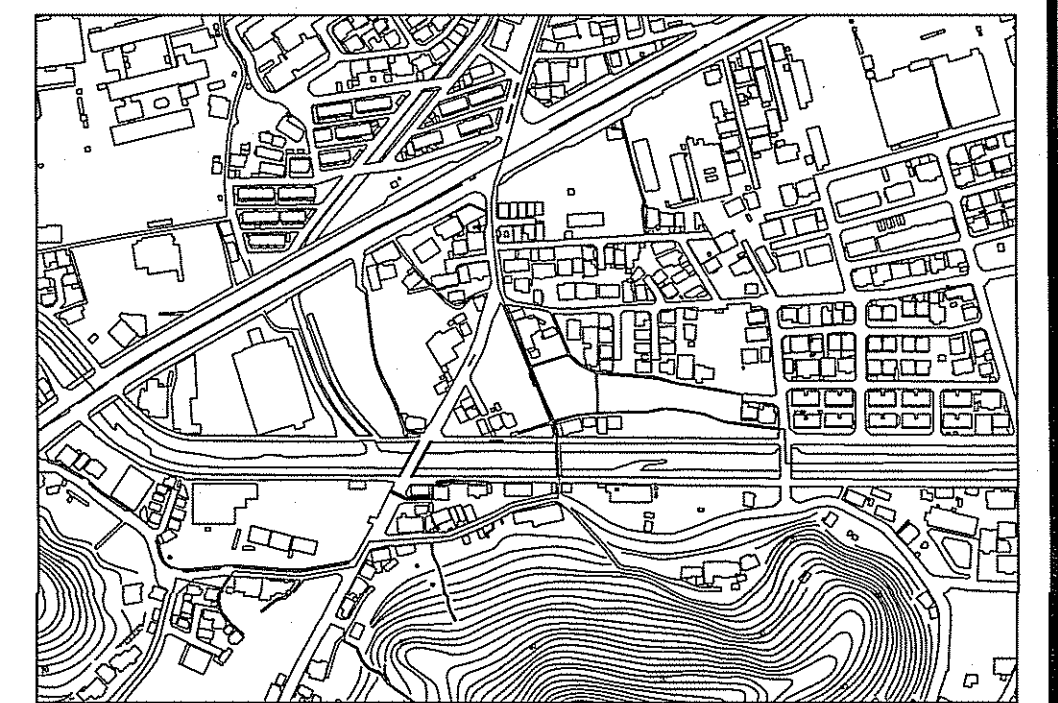
横断面図 S=1:100



縦断面図 V=1:100  
H=1:500



位置図 S=1:5,000



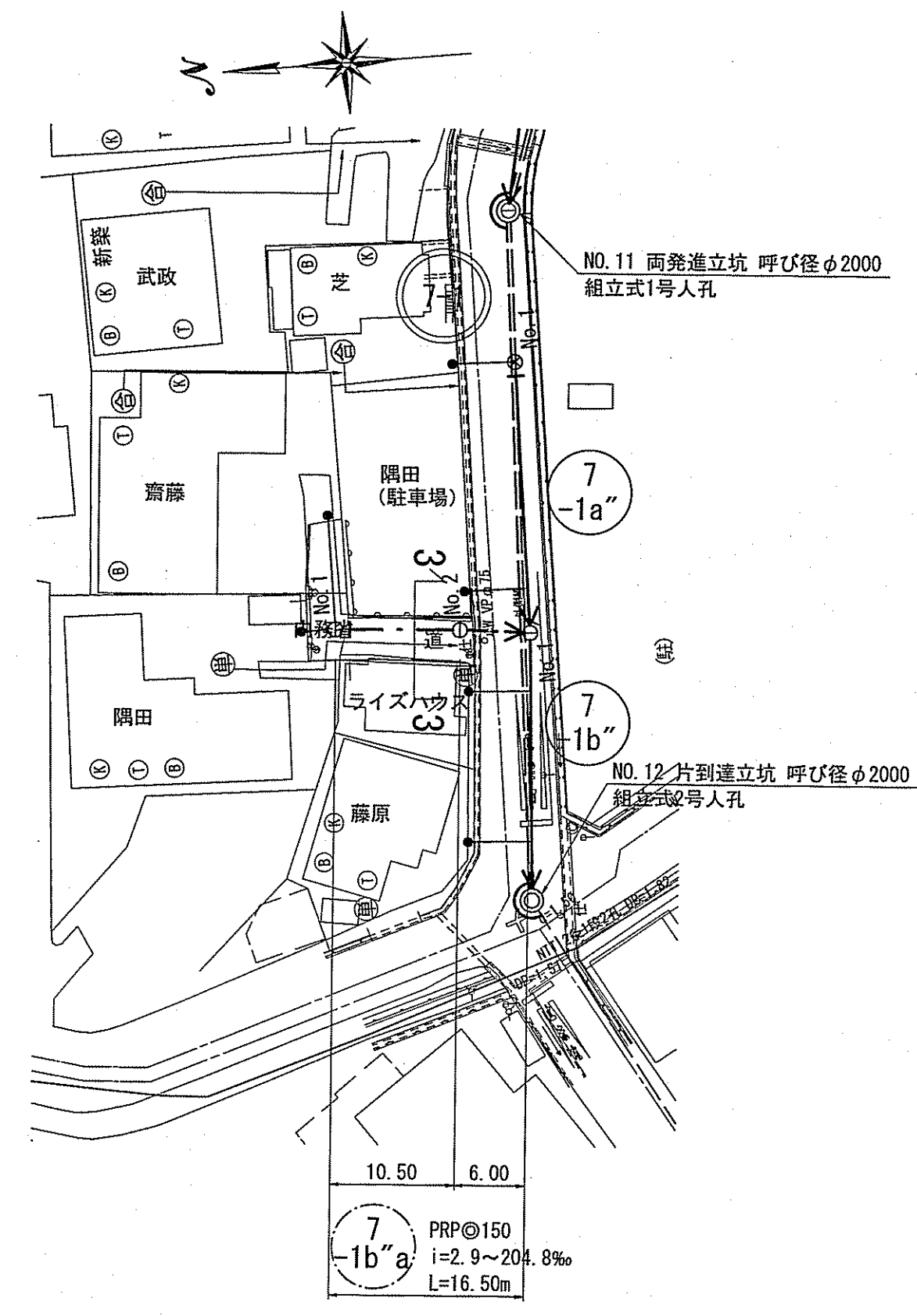
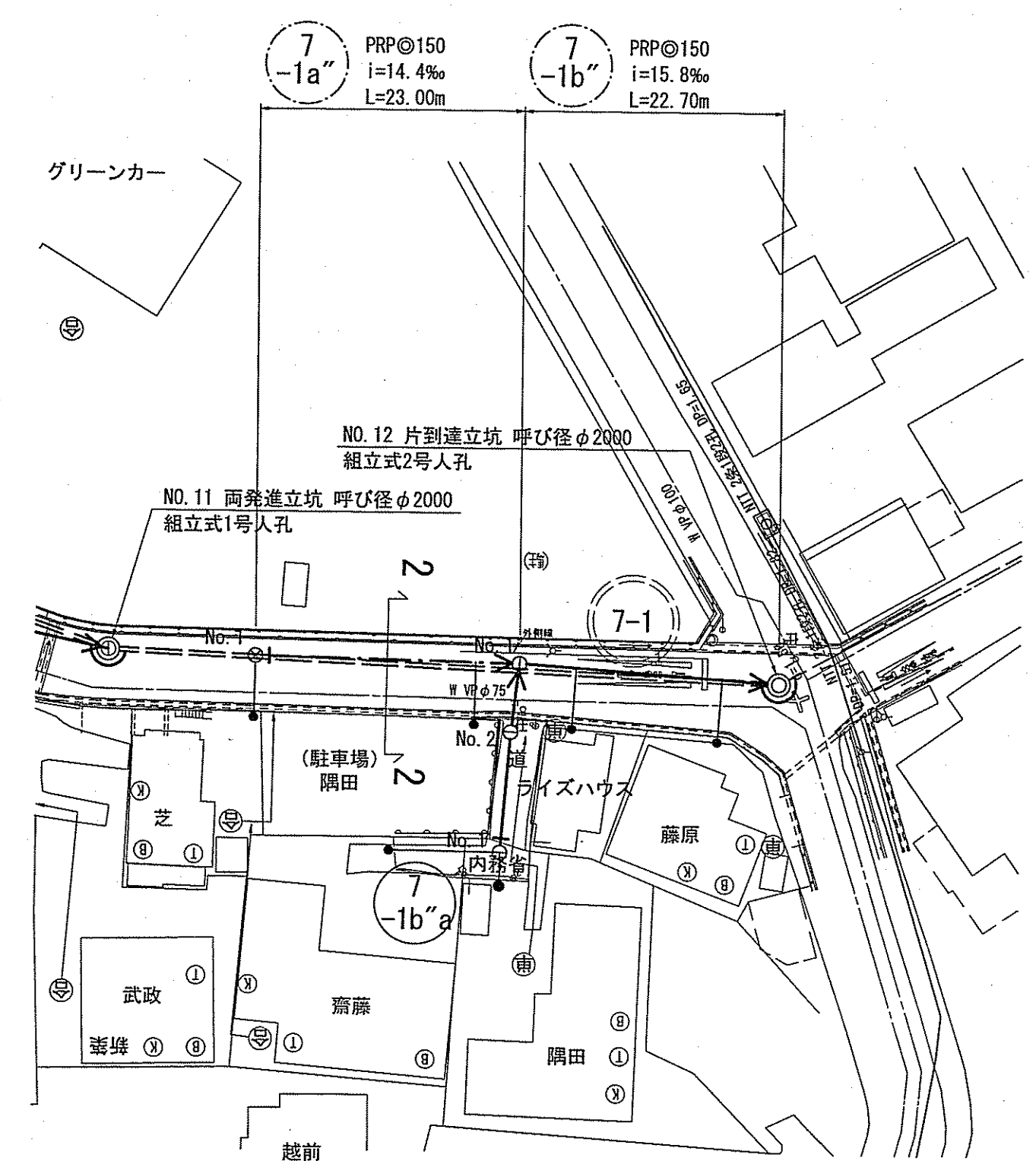
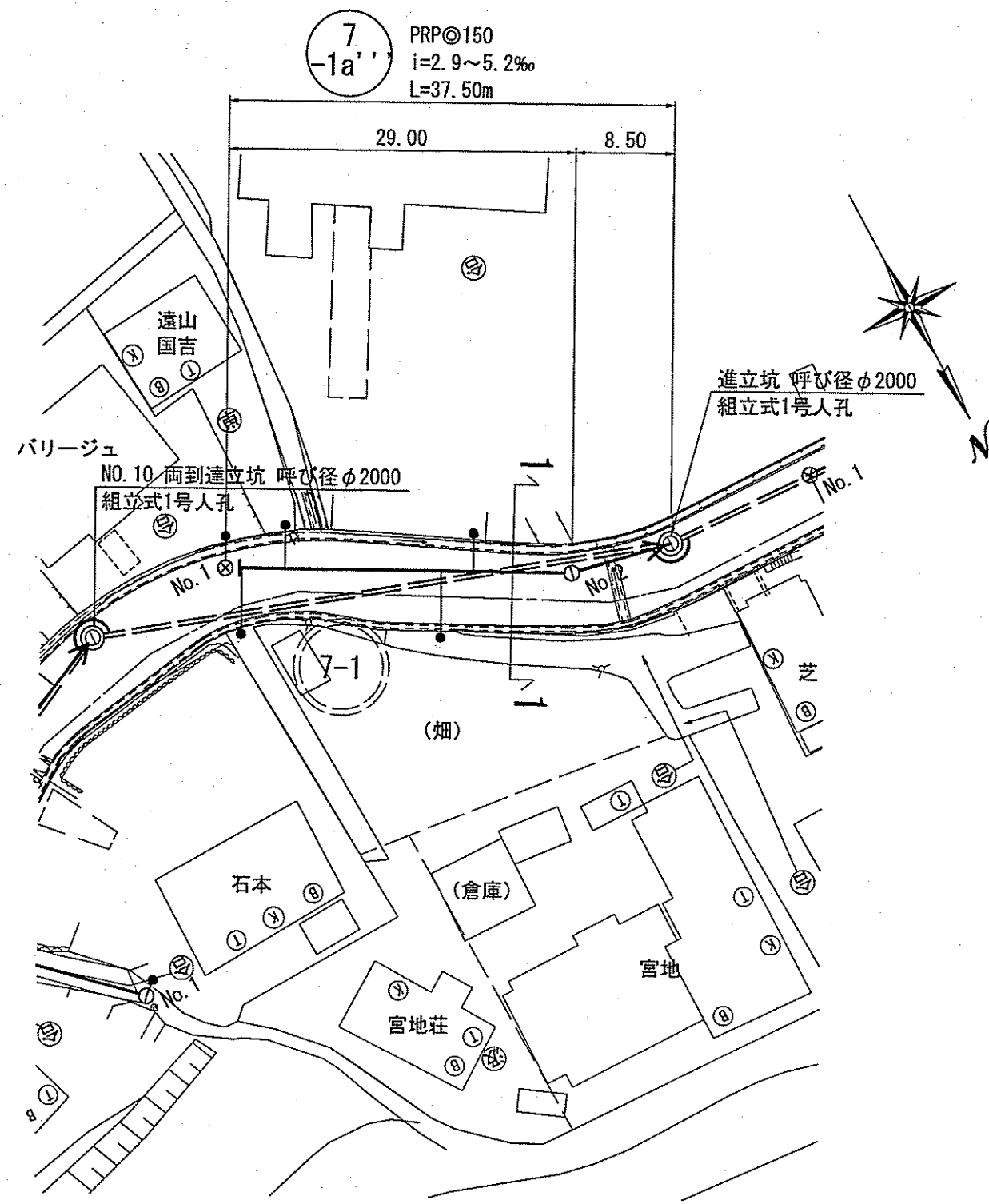
路線番号	単位	8-1ba			8-2a		
管径	mm	PRP φ150 (t=3mm)			PRP φ150 (t=3mm)		
勾配	‰	2.9			2.9		
路線距離	m	24.90			33.30		
人孔間距離	m	14.70	10.20		22.40	10.90	
掘削深	m	1.256	1.379	1.735	1.256	1.361	1.902
土被り	m	1.00	1.12	1.48	1.00	1.11	1.65
現況地盤高	m	8.23	8.31	8.40	7.26	7.30	7.809
管底高	m	7.077	7.034	6.768	6.107	6.042	6.010
追加距離	m	0.00	14.70	24.90	0.00	22.40	33.30
単距離	m	0.00	2.30	7.90	0.00	2.80	8.10

単独	単独	令和6年度 公共下水道事業	
8-1ba	8-2a	設計番号	全10葉ノ内第8号
名		朝倉分区分水渠築造工事 (R6-2)	縮尺
称		平面図・縦断面図・横断面図	図示
課長	課長補佐	係長	係
高知市上下水道局下水道整備課			

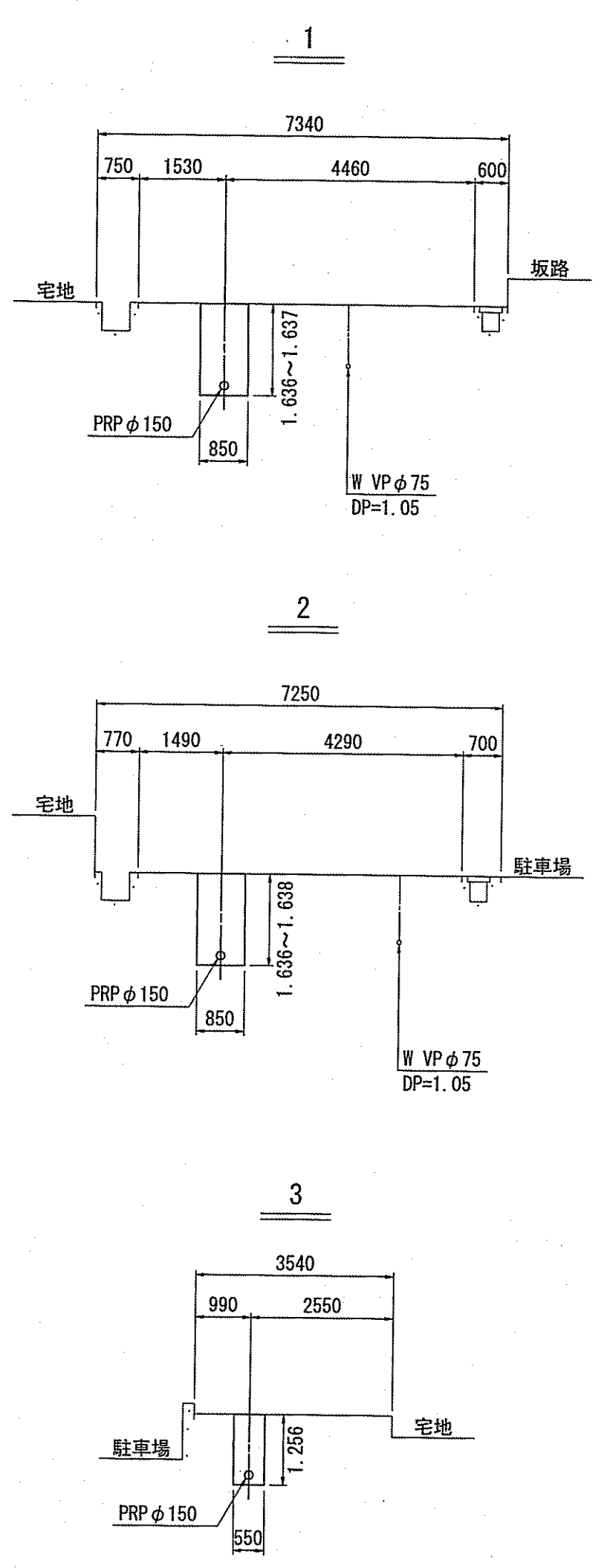


平面図 S=1:500

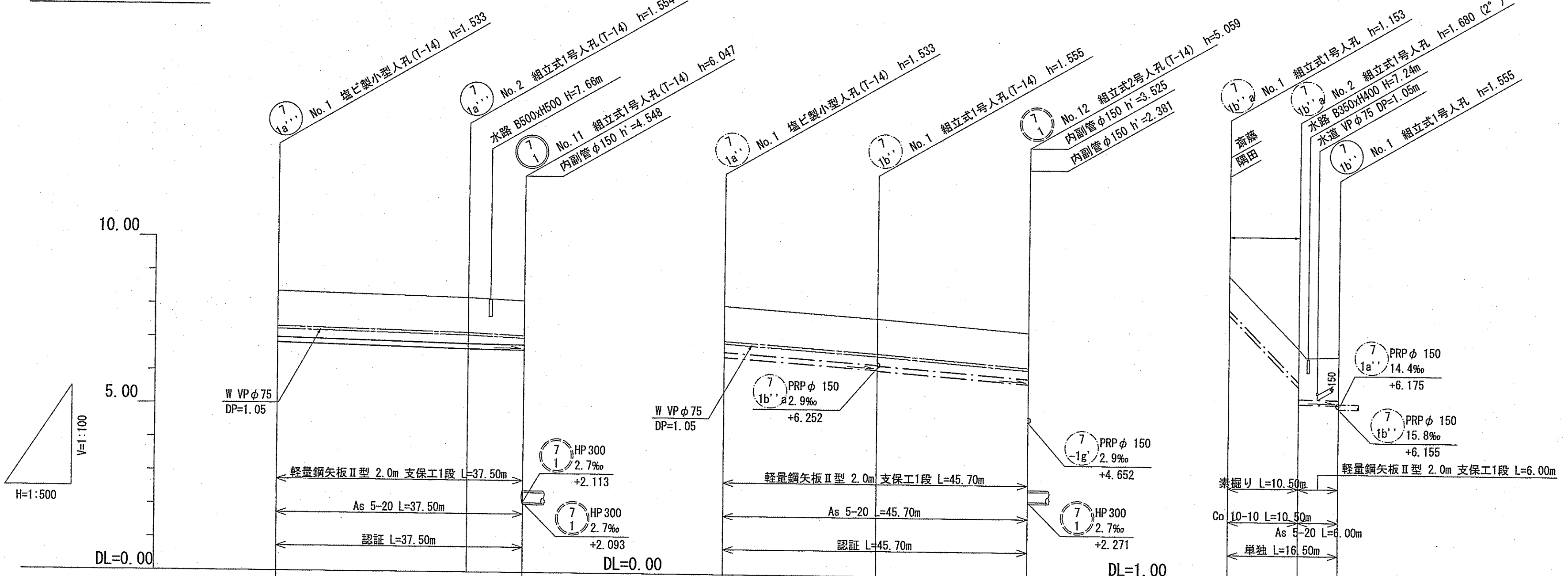
凡 例	
	工事実施路線
	既設路線
	計画路線
	塩ビ製小型人孔
	コンクリート製小型人孔
	組立式片楕円人孔 (600×900)
	組立式0号人孔 (φ750)
	組立式1号人孔 (φ900)
	組立式2号人孔 (φ1200)
	起点人孔
	副管付人孔
	曲管
	ガス管
	水道管
	NIT地中線
	電力ケーブル
	汚水取付管
	風呂場
	トイレ
	台所
	浄化槽
	試験箇所



横断面 S=1:100



縦断面 V=1:100  
H=1:500



位置図 S=1:5,000



路線番号	単位	7-1a		7-1b		7-1b	
管径	mm	PRP φ150 (t=3mm)		PRP φ150 (t=3mm)		PRP φ150 (t=3mm)	
勾配	%	5.2		2.9		14.4	
路線距離	m	37.50		23.00		22.70	
人孔間距離	m	29.00	8.50	23.00	22.70	10.50	6.00
掘削深	m	1.636	1.637	1.637	1.637	1.256	1.561
土被り	m	1.38	1.38	1.38	1.38	1.00	1.31
現況地盤高	m	8.37	8.22	7.71	7.33	10.10	7.71
管底高	m	6.637	6.686	6.155	5.796	8.947	6.252
追加距離	m	0.00	29.00	23.00	45.70	0.00	16.50

認 認 認 単  
7-1a 7-1a 7-1b 7-1b

令和6年度 公共下水道事業  
設計番号 全 10 葉ノ内第 9 号

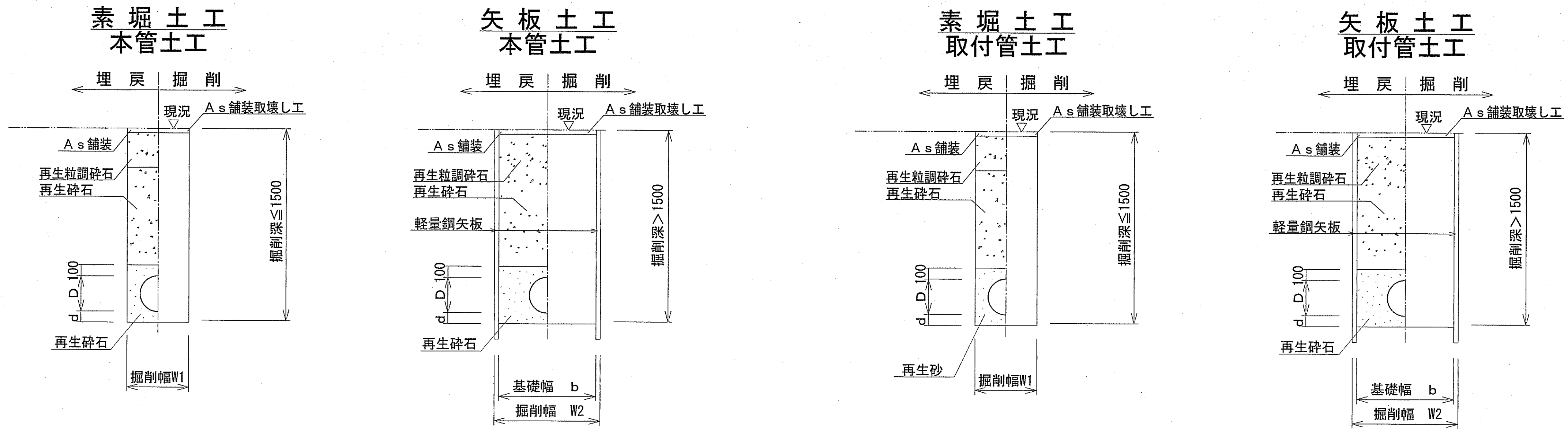
名 朝倉分区分水渠築造工事 (R6-2) 縮 尺  
称 平面図・縦断面・横断面 図 示

課長 課長 係長 係長 係長 設計  
補佐 補佐 補佐 補佐 補佐

高知市上下水道局下水道整備課



# 土工定規図 S=1:Free



管内径 (mm)	リブ管外径 D (mm)	掘削幅		基礎幅 b (mm)	基礎厚 d (mm)	摘 要
		W1 (mm)	W2 (mm)			
150	156	550	850	750	100	本 管

管内径 (mm)	塩ビ管外径 D (mm)	掘削幅		基礎幅 b (mm)	基礎厚 d (mm)	摘 要
		W1 (mm)	W2 (mm)			
150	165	550	850	750	100	取 付 管

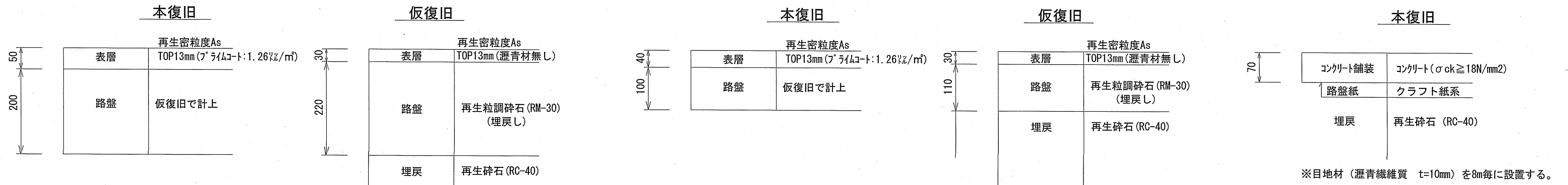
※再生砕石埋戻しについては、平均粒径(D50)が10mm以上かつ10%粒径が1mm以上の砕石を締固め度90%以上で施工すること。  
※取付管1箇所につき砕石基礎防護シートを1枚設置する。

## 舗装構成図 S=1:5

市道部 舗装幅員4m以上

市道部 舗装幅員4m未満

農道 (Con舗装)



※掘削箇所の不陸整正(本復旧時)については、補足材無とする。  
※掘削箇所以外の不陸整正(本復旧時)については、補足材有(RM-30 3m<sup>3</sup>/100m<sup>2</sup>)とする。

令和6年度	公 共 下 水 道 事 業		
設計番号	全 10 葉ノ内第 10 号		
名 称	朝倉分区分水管理渠築造工事(R6-2)	縮 尺	
	土工定規図・舗装構成図	図 示	
課長	課長補佐	係長	係
高知市上下水道局下水道整備課			