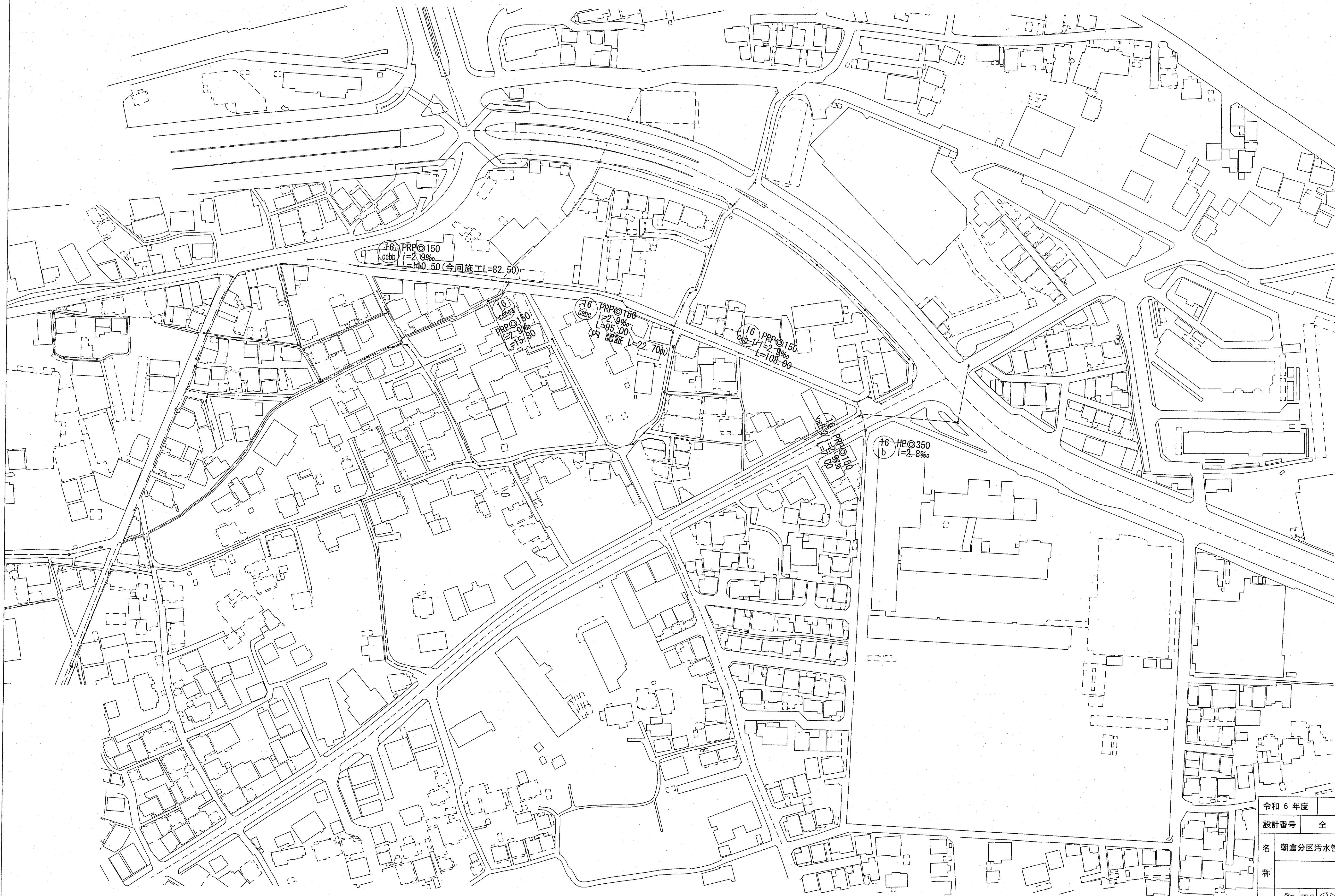


系統図 9-1:2000

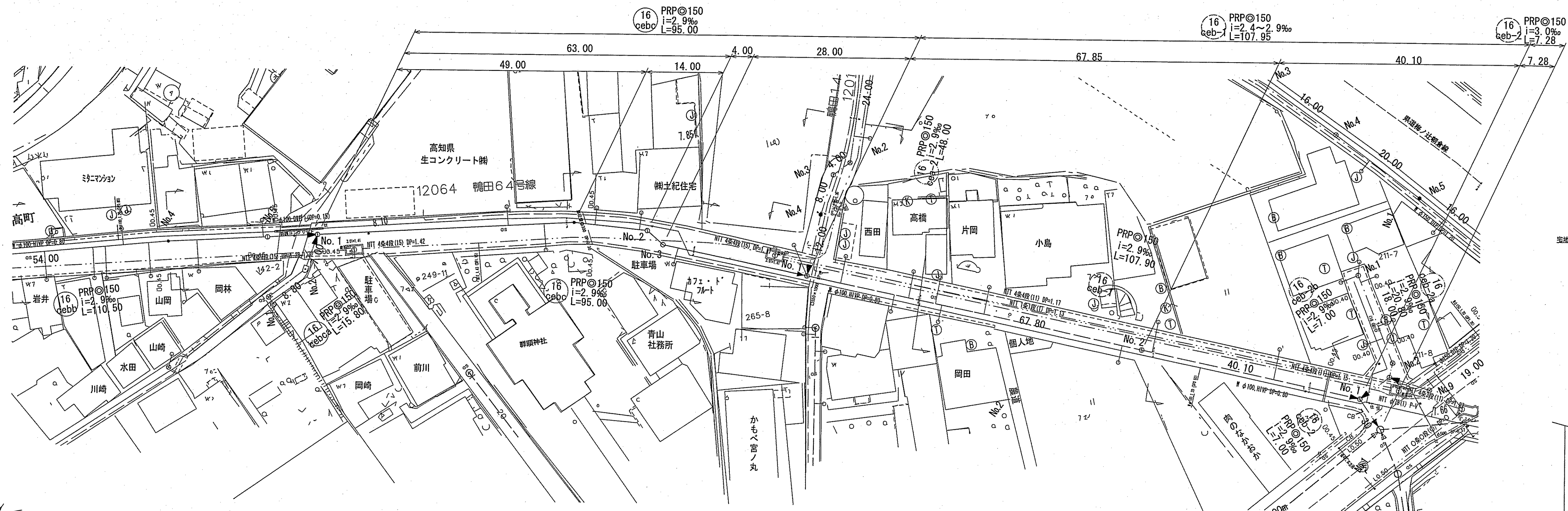


—	認証
---	単独

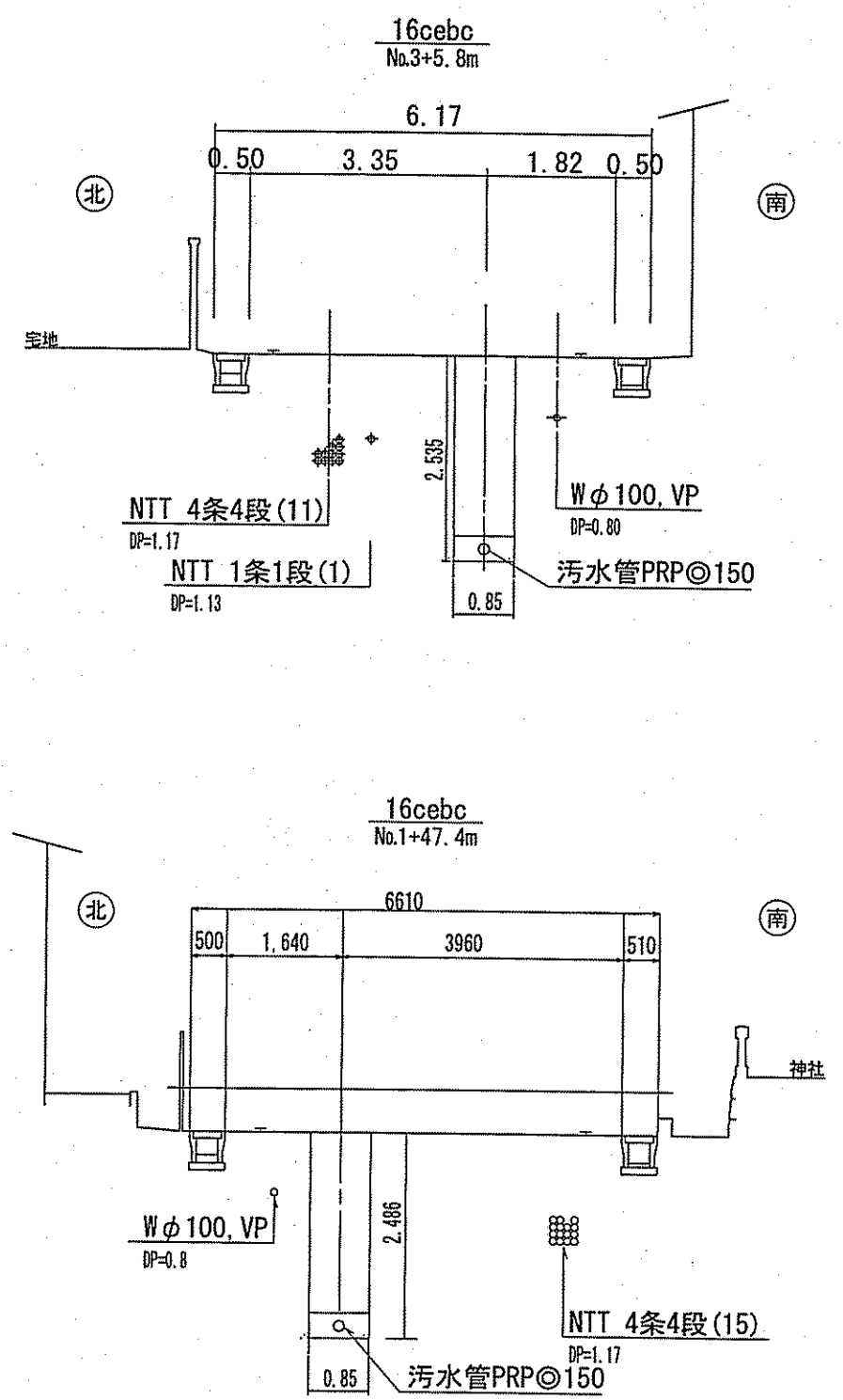
令和6年度	公共下水道事業	
設計番号	全 6 葉ノ内第 1 号	
名称	朝倉分區汚水管渠築造工事 (R6-6)	縮尺
	系統図	1:1000
課長	課長補佐	係長
		係
		補
		設計
		補
高知市上下水道局 下水道整備課		

平面図 S=1:1000

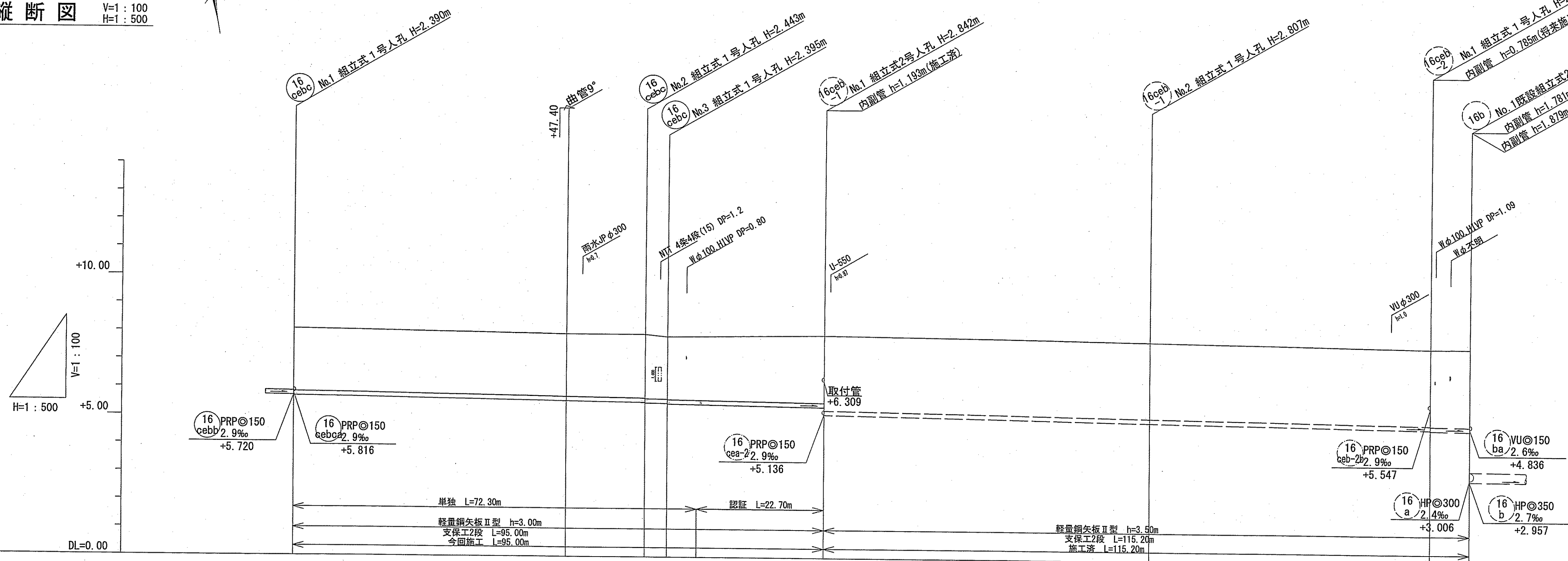
凡 例	
—	工事実施路線
- - -	既設路線
- - -	計画路線
○	塩ビ製小型人孔
⊙	コンクリート製小型人孔
⊖	組立式片橋内人孔 (600×900)
⊖	組立式両橋内人孔 (600×900)
⊖	組立式1号人孔 (φ900)
⊖	組立式2号人孔 (φ1200)
○	副管付人孔
○	起点人孔
○	15°曲管
○	汚水樹及び取付管
○	ガス管
○	水道管
○	NTT地中線
○	風呂場
○	トイレ
○	台所
○	浄化槽



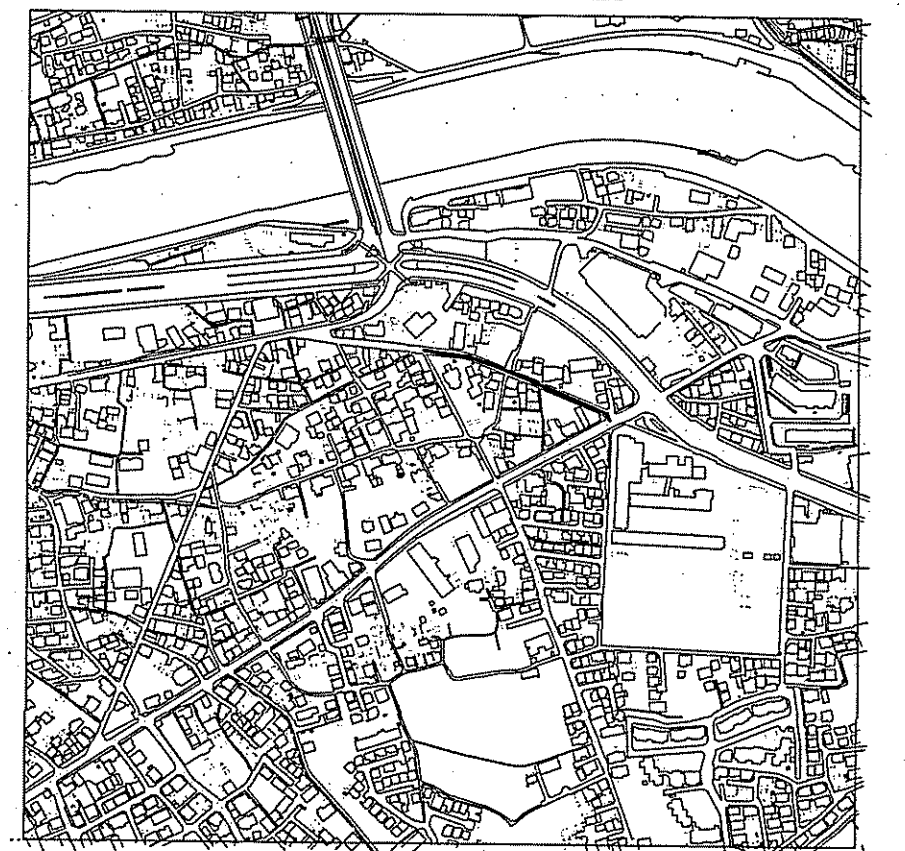
横断図 S=1:100



縦断図 V=1:100
H=1:500



位置図 S=1:15,000



路線番号	単位	16cceb				16ceb-1		16ceb-2
		PRPφ150 (t=3mm)				PRPφ150 (t=3mm)		PRPφ150 (t=3mm)
管径	mm	150						
勾配	‰	2.9				2.9	2.9	2.4
延長	m	95.00				107.95	2.4	3.0
人孔間距離	m	49.00	63.00	14.00	4.00	28.00	67.85	40.10
掘削深	m	0.00	2.43	2.24	2.43	2.43	2.62	2.72
土盛り	m	0.00	2.24	2.24	2.24	2.43	2.62	2.72
地盤高	m	8.09	7.94	7.94	7.86	7.96	7.69	7.66
管底高	m	5.70	5.57	5.57	5.46	5.38	4.91	4.78
追加距離	m	0.00	49.00	63.00	67.00	72.30	95.00	102.95
単距離	m	0.00	49.00	14.00	4.00	28.00	67.85	40.10

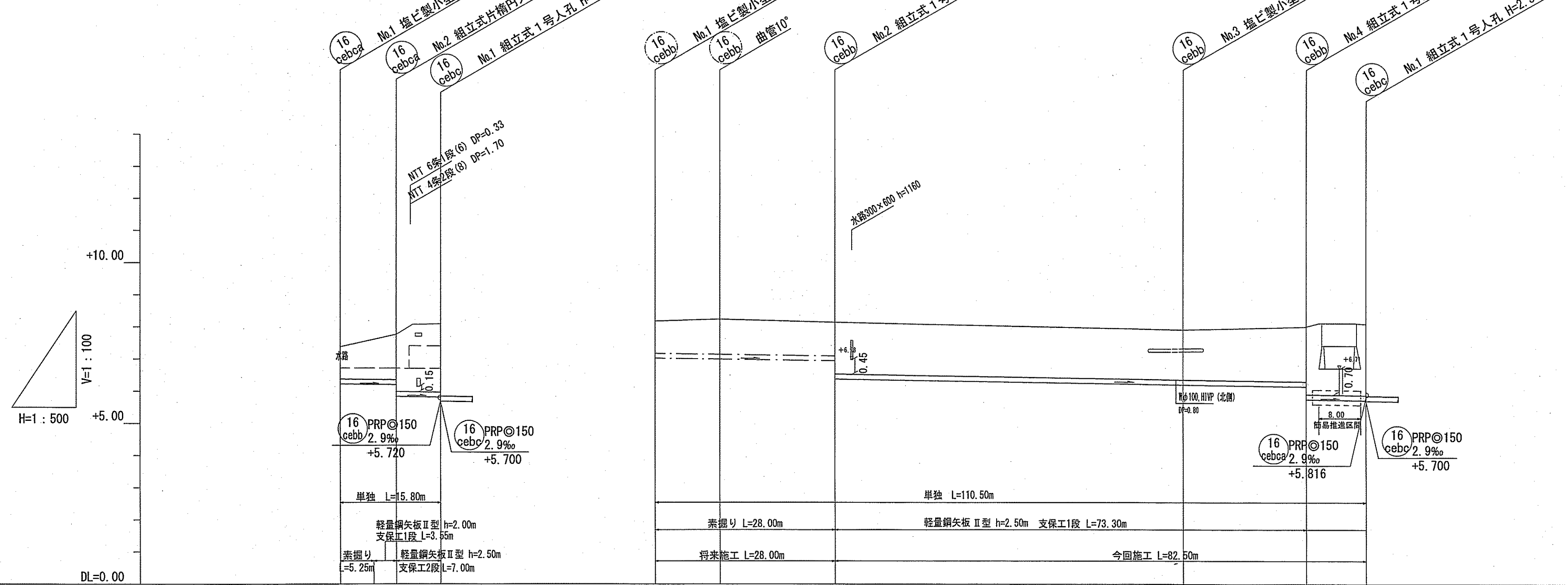
令和6年度 公共下水道事業
 設計番号 全6葉/内第2号
 名称 朝倉分区分水管渠築造工事 (R6-6) 縮尺
 平面図・縦断図・横断図(1) 図示
 課長 補佐 係長 係 補佐 設計 補佐
 高知市上下水道局 下水道整備課

平面図 S=1:500

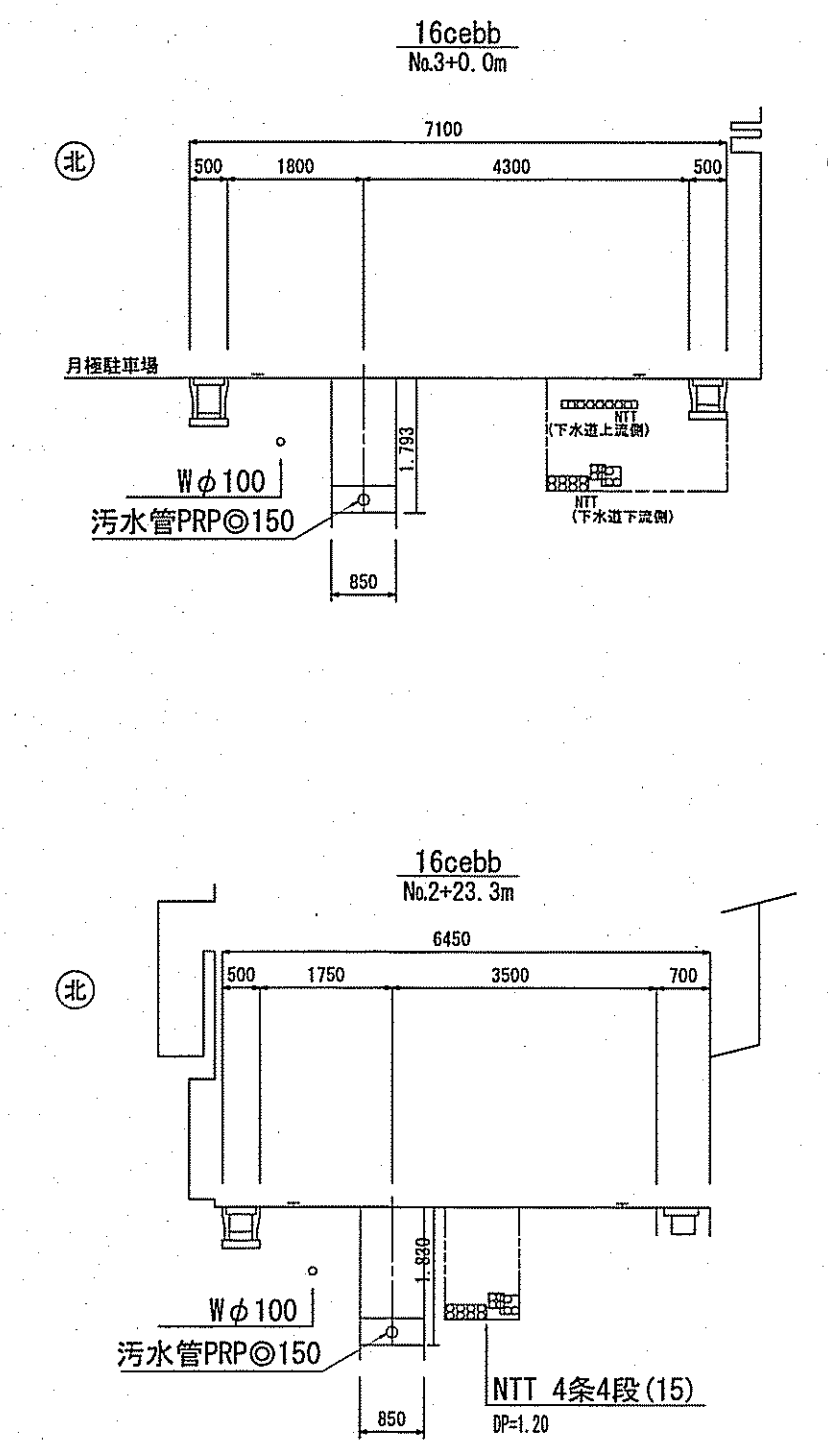
凡 例	
—	工事実施路線
→	既設路線
- - -	計画路線
○	塩ビ製小型人孔
⊗	コンクリート製小型人孔
⊕	組立式片楕円人孔 (600×900)
⊖	組立式両楕円人孔 (600×900)
⊙	組立式1号人孔 (φ900)
⊚	組立式2号人孔 (φ1200)
⊕	副管付人孔
○	起点人孔
○	15° 曲管
○	汚水枳及び取付管
○	ガス管
○	水道管
○	NTT地中線
○	風呂場
○	トイレ
○	台所
○	浄化槽

塩ビ製小型人孔インバート種別	
ST	ストレート
15° ~ 90°	15° 曲 ~ 90° 曲
90° 合	90° 合流 (枝5cmステップ)
90° 両合	90° 両側合流 (流入5cm)
FI	落差用 (支管接続)
KT	起点

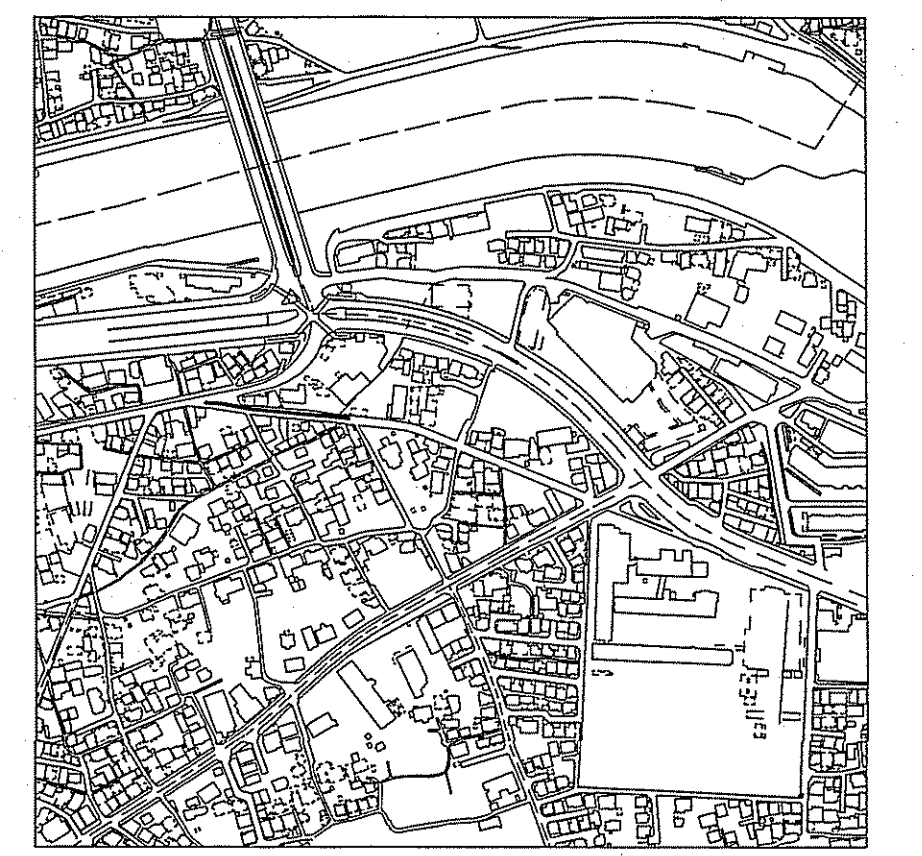
縦断面図 V=1:100
H=1:500



横断面図 S=1:100



位置図 S=1:15,000



路線番号	単位	16cebc				16cebb				
		8.80	7.00	28.00	54.00	19.30	9.20	10.00	18.00	82.50
管 径	mm	PRP@150 (t=3mm)				PRP@150 (t=3mm)				
勾 配	%	2.9				2.9				
延 長	m	15.80				110.50				
人孔間距離	m	8.80	7.00	28.00	54.00	19.30	9.20	10.00	18.00	82.50
掘削深	m	1.256	1.500	1.662	1.256	1.298	1.793	1.688	1.611	1.866
土被り	m	1.00	1.41	1.77	1.00	1.09	1.54	1.68	1.61	2.22
地盤高	m	7.38	7.76	8.09	8.18	8.24	7.91	8.00	8.09	8.09
管底高	m	6.227	6.201	5.837	7.027	6.998	6.220	6.164	5.747	5.720
追加距離	m	0.00	5.25	8.80	0.00	10.00	28.00	101.30	110.50	5.720
単距離	m	0.00	3.55	7.00	0.00	10.00	18.00	54.00	9.20	110.50

16cebc 16cebb

令和6年度 公共下水道事業

設計番号 全 6 葉ノ内第 3 号

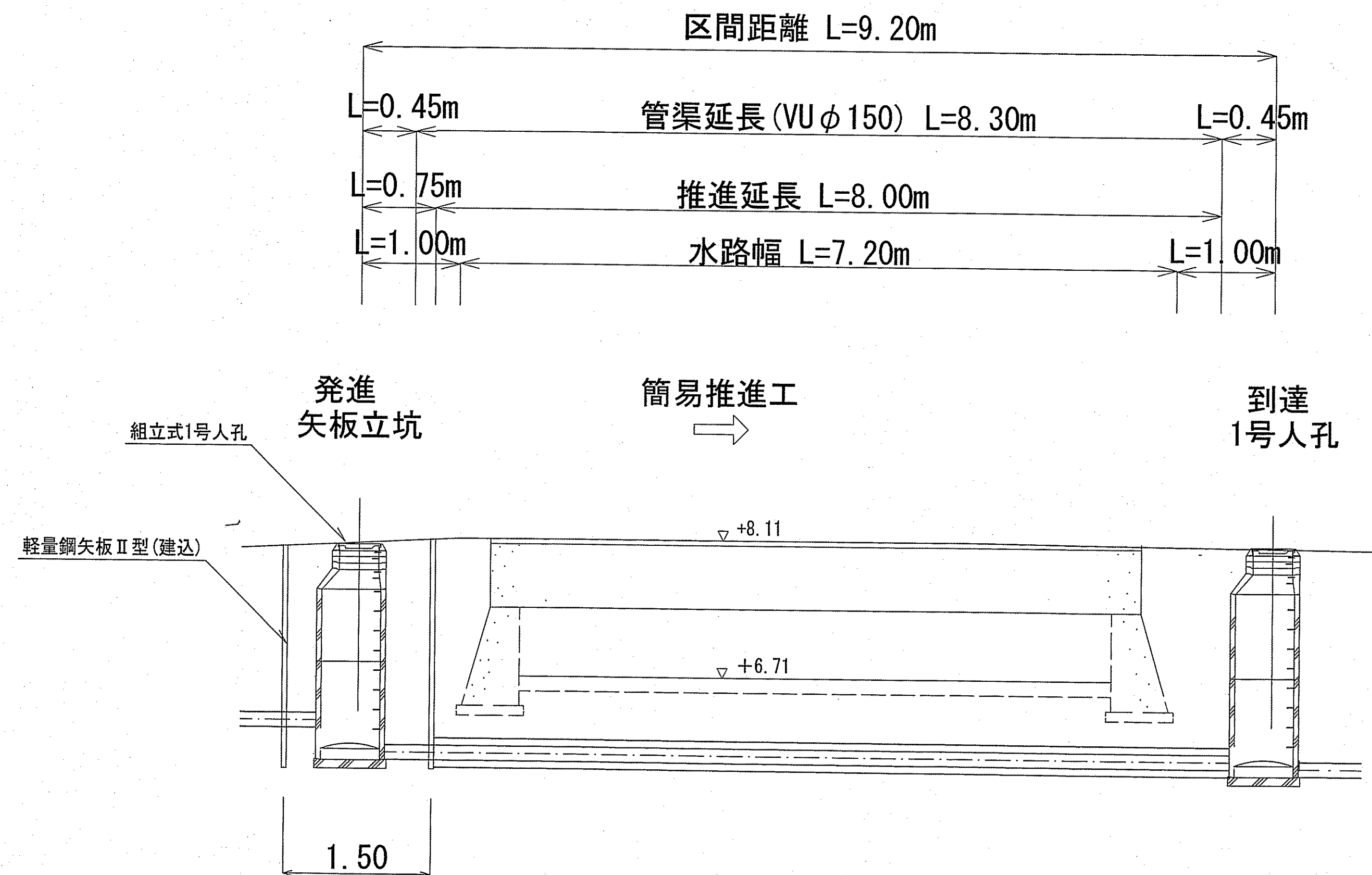
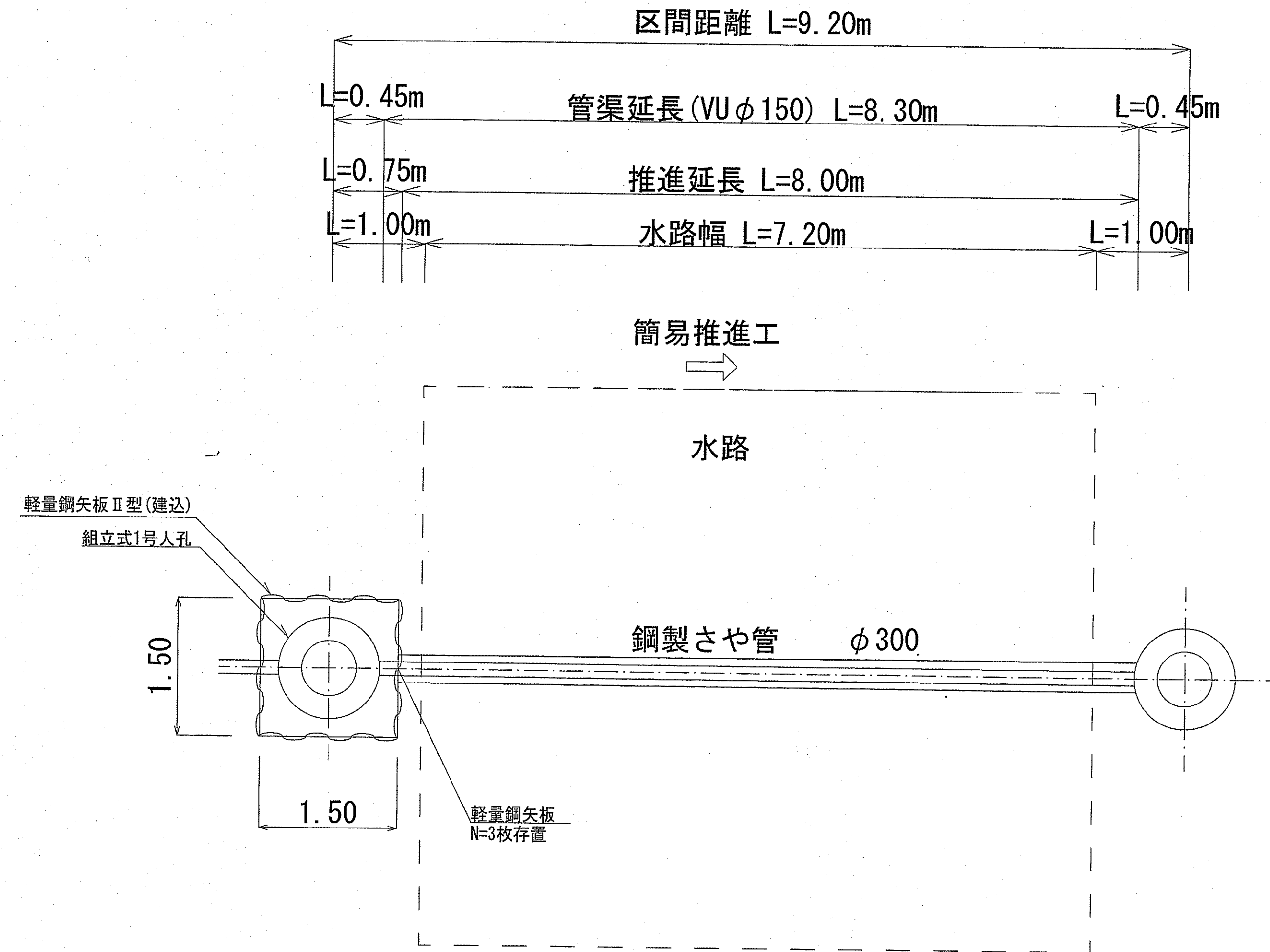
名 朝倉分区分区汚水管渠築造工事 (R6-6) 縮尺

称 平面図・縦断面図・横断面図 (2) 図示

課長 課長補佐 係長 係 補 設計

高知市上下水道局下水道整備課

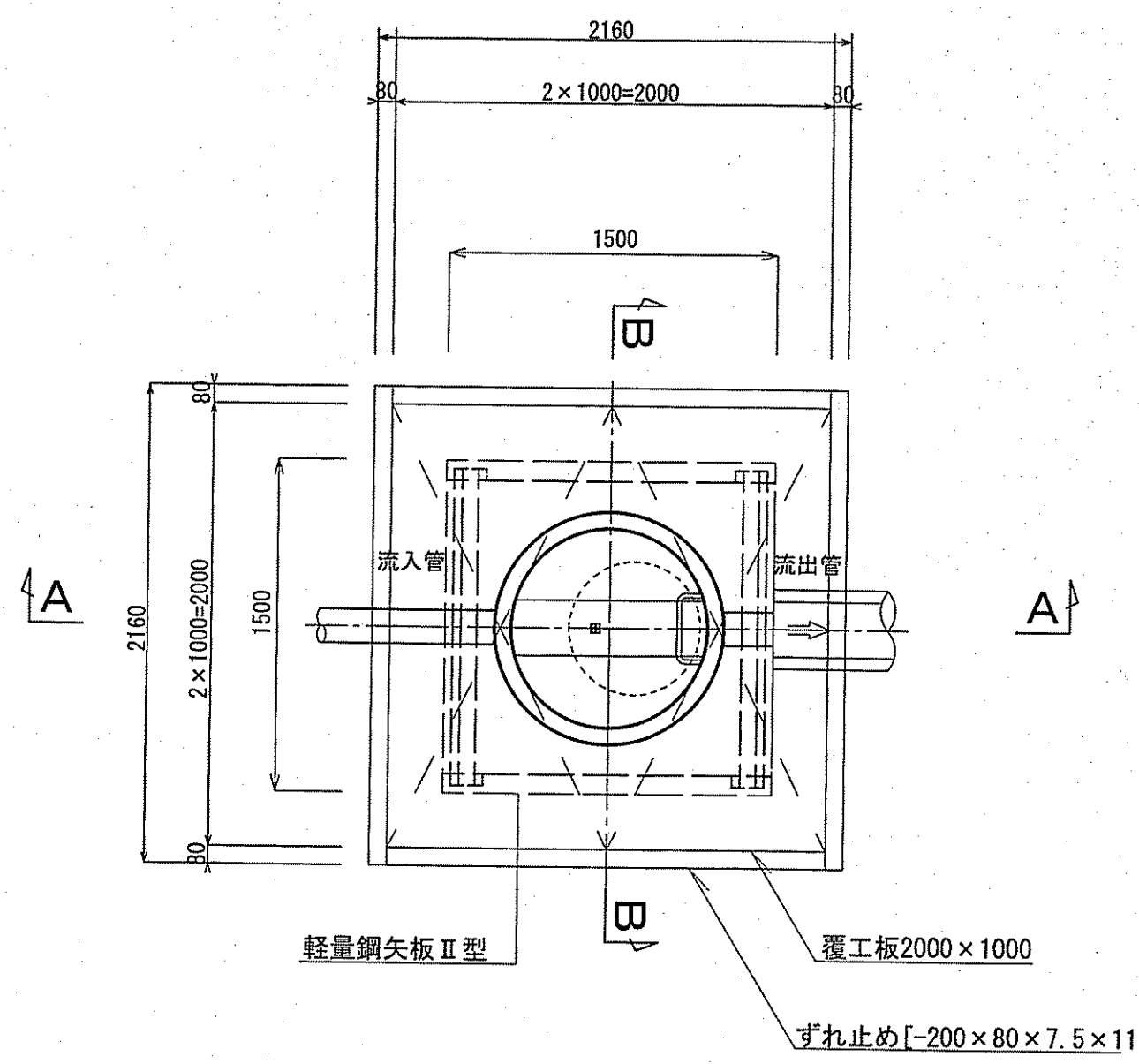
推進概要図 S=1:40



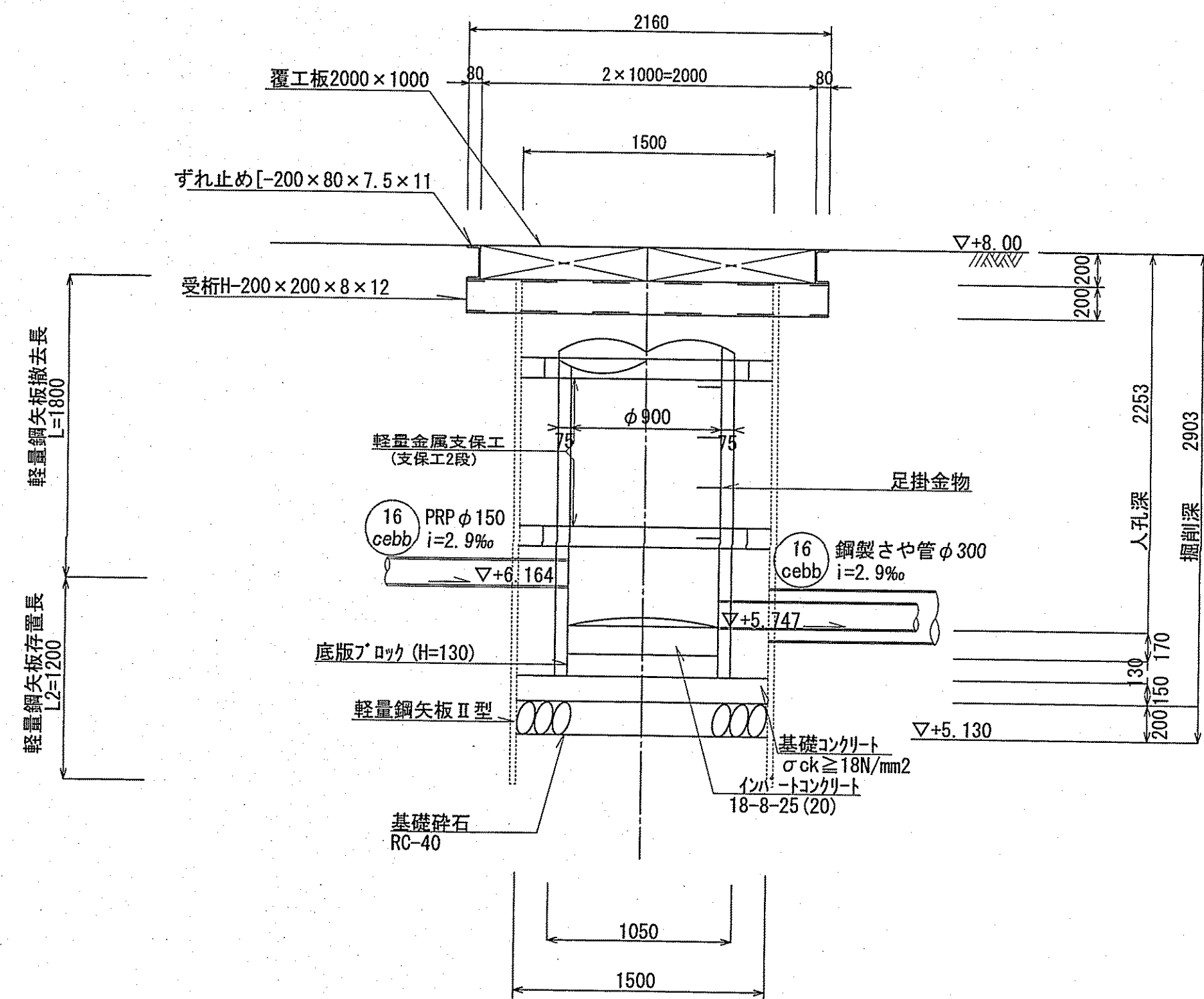
令和 6 年度		公共下水道事業	
設計番号	全 6 葉ノ内第 4 号		
名 称	朝倉分区汚水管渠築造工事 (R6-6)		縮尺 図示
推進概要図			
課長	課長補佐	係長	係
			設計
高知市上下水道局 下水道整備課			

発進立坑仮設図 S=1:30

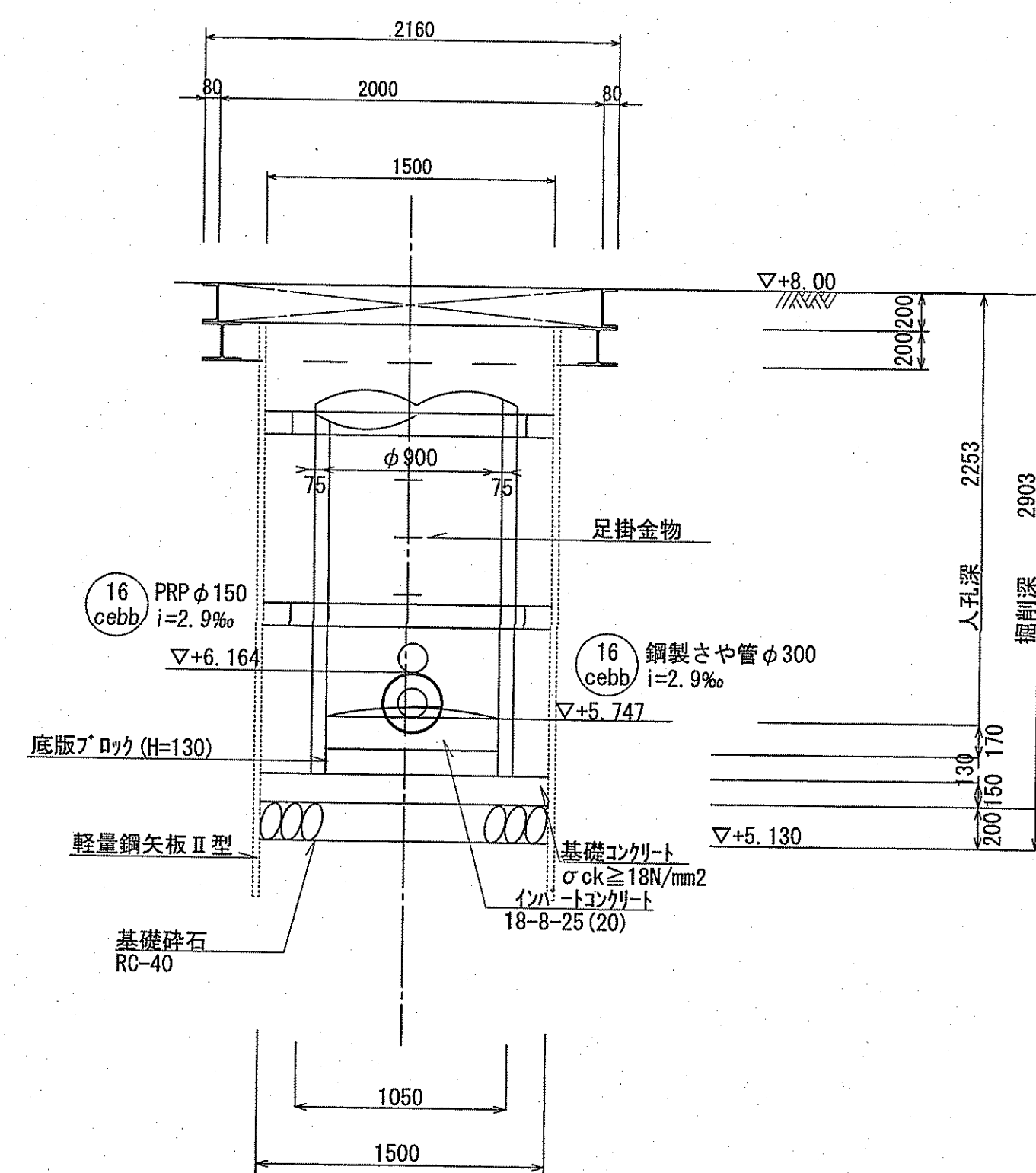
平面図



A-A断面



B-B断面

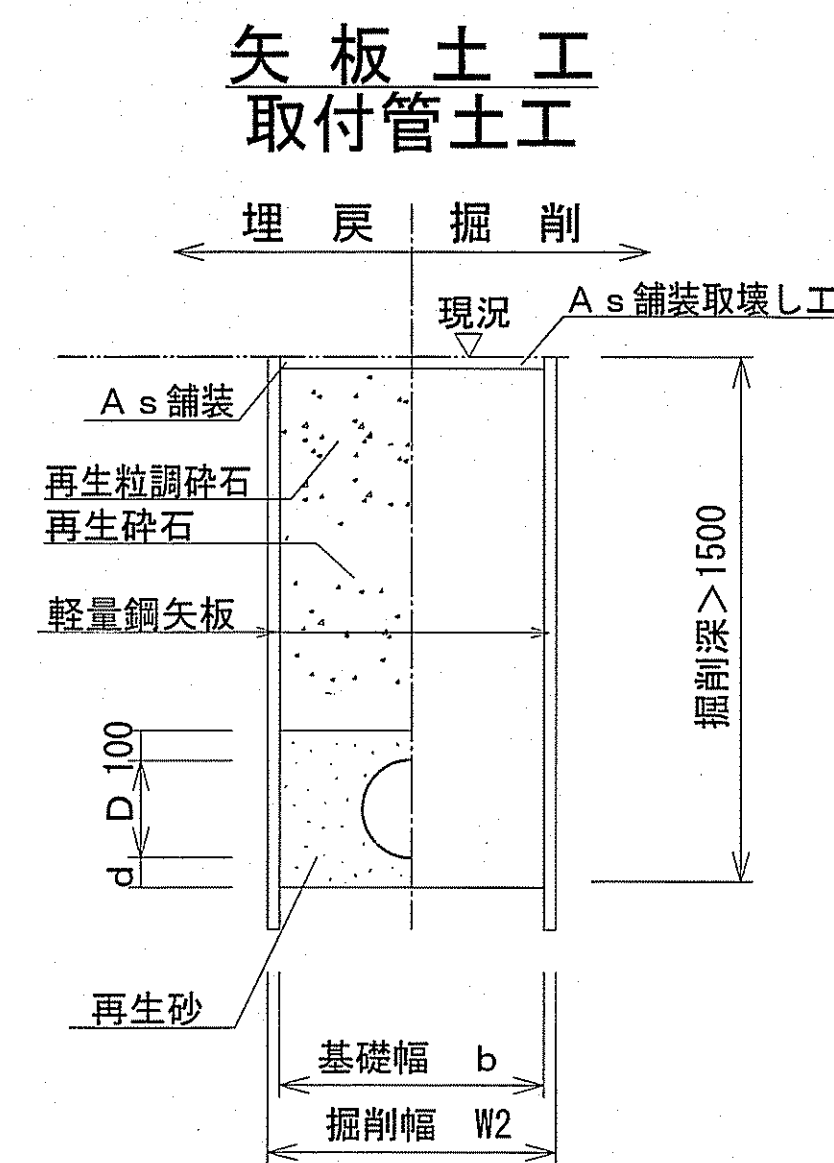
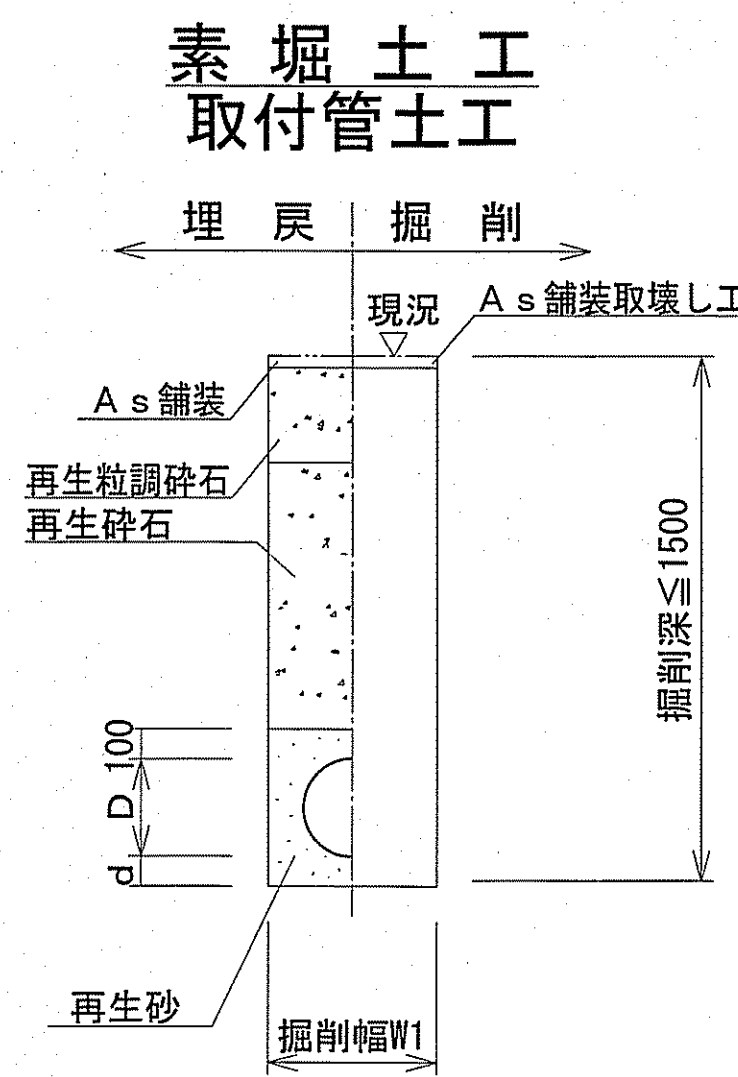
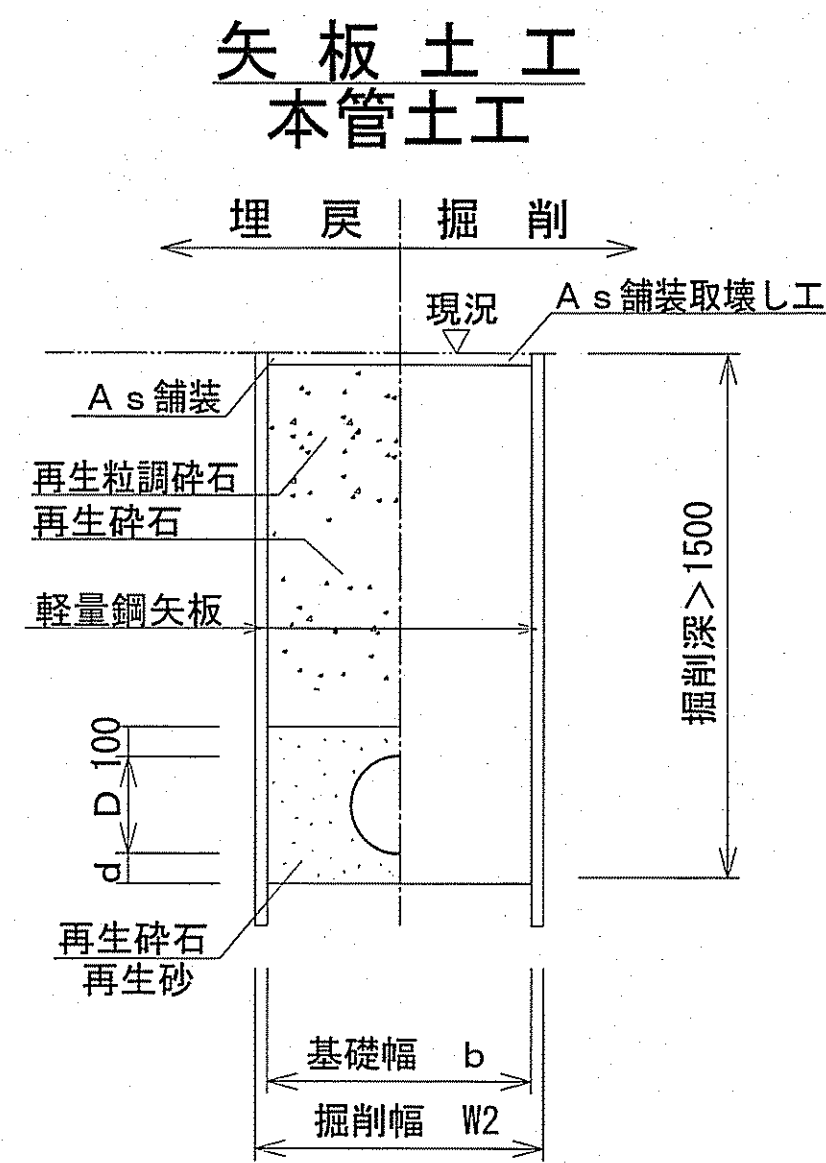
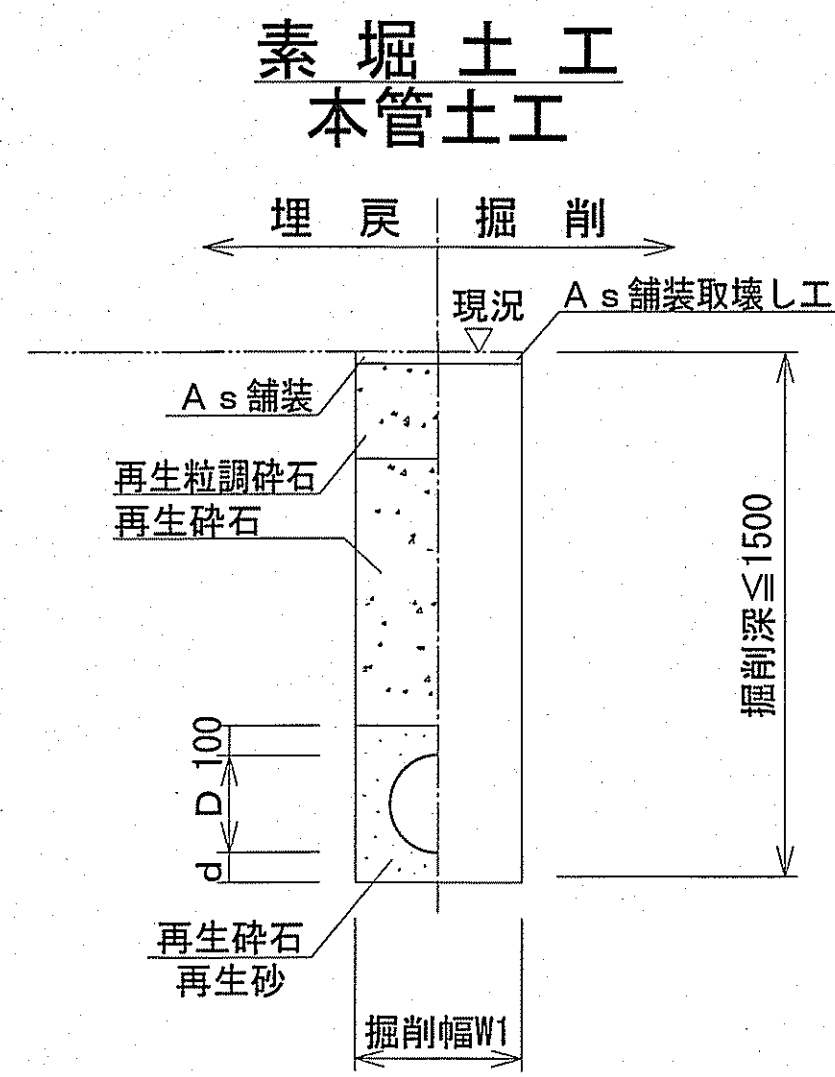


土質条件	
最大粒径 (mm)	53.0
礫分 (%)	74.5
砂分 (%)	20.7
細粒分 (%)	4.8
地盤材料の工学的分類	粒径幅の広い砂質礫 (GWS)

16 cebb

令和 6 年度		公共下水道事業	
設計番号	全 6 葉ノ内第 5 号	名	朝倉分区污水管渠築造工事 (R6-6)
称	発進立坑仮設図	縮尺	図示
課長	課長補佐	係長	係
設計	補綴	設計	補綴
高知市上下水道局 下水道整備課			

土工定規図 S=1:Free



管内径 (mm)	リブ管外径 d (mm)	掘削幅		基礎幅 b (mm)	基礎厚 d (mm)	摘要
		W1 (mm)	W2 (mm)			
150	156	550	850	750	100	

管内径 (mm)	塩ビ管外径 D (mm)	掘削幅		基礎幅 b (mm)	基礎厚 d (mm)	摘要
		W1 (mm)	W2 (mm)			
150	165	550	850	750	100	

※再生砕石埋戻しについては、平均粒径(D50)が10mm以上かつ10%粒径が1mm以上の砕石を締め度90%以上で施工すること。
 ※取付管用支管部1箇所につき砕石基礎用防護シートを1枚設置する。

舗装構成図 S=1:5

舗装幅員4m未満

本復旧

40	表層	再生密粒度As TOP13mm (ブライムコート: 1.26%/m ²)
100	上層路盤	仮復旧で計上

仮復旧

30	表層	再生密粒度As TOP13mm (瀝青材無し)
110	上層路盤	再生粒調砕石 (RM-30)
	埋戻	再生砕石 (RC-40)

舗装幅員4m以上

本復旧

50	表層	再生密粒度As TOP13mm (ブライムコート: 1.26%/m ²)
200	上層路盤	仮復旧で計上

仮復旧

30	表層	再生密粒度As TOP13mm (瀝青材無し)
220	上層路盤	再生粒調砕石 (RM-30)
	埋戻	再生砕石 (RC-40)

※掘削箇所の不陸整正(本復旧時)については、補足材無とする。
 ※掘削箇所以外の不陸整正(本復旧時)については、補足材有 (RM-30 3m³/100m²) とする。

令和6年度	公共下水道事業	
設計番号	全 6 葉ノ内第 6 号	
名称	朝倉分区分水渠築造工事(R6-6)	縮尺
	土工定規図・舗装構成図	図示
課長	課長補佐	係長
		係
		補設計
高知市上下水道局下水道整備課		