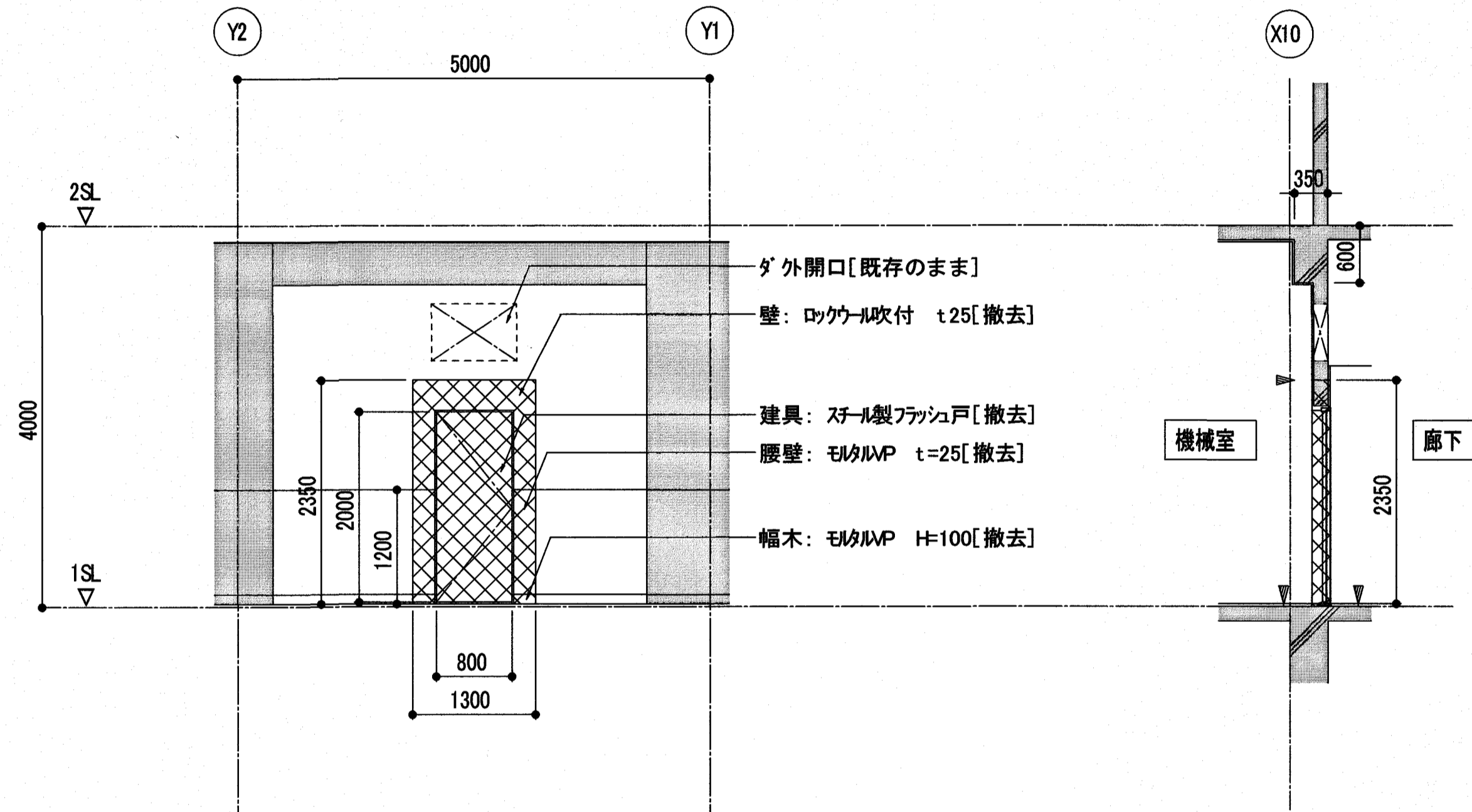
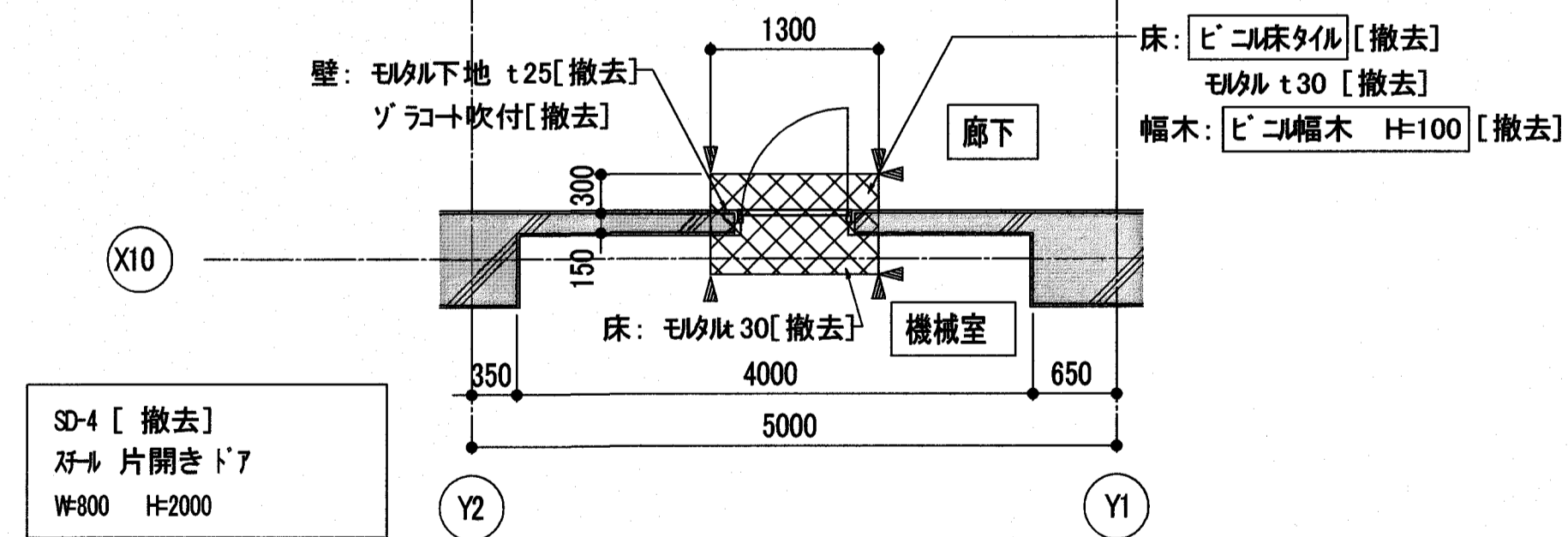


改修前					改修後						
内部仕上表					内部仕上表						
仕上げ材: アスベスト含有建材を示す					仕上げ材: 仕上既存のままを示す。						
室名	床	幅木	腰	壁	天井	室名	床	幅木	腰	壁	天井
機械室	モルタルゴテ押え [一部撤去]	モルタルゴテVP H=100 [一部撤去]	モルタルゴテVP H=1200 [一部撤去]	ロックウール吹付 t25 [一部撤去] コンクリート打放し下地	ロックウール吹付 t10	機械室	モルタルゴテ押え [一部新設]	EP塗り H=100 [一部新設]	EP塗り H=1200 [一部新設]	グラスウール吸音材 ガラスクロス共 t25 [一部新設]	
廊下	ビニル床タイル張り [一部撤去]	ビニル幅木 H=100 [一部撤去]	-	ゾラ吹付 [一部撤去] モルタル下地	岩綿吸音板 t12 石膏ボード t9下地	廊下	ビニル床タイル張り [一部新設]	ビニル幅木 H=100 [一部新設]	-	EP塗り [一部新設] コンクリート打放し下地	



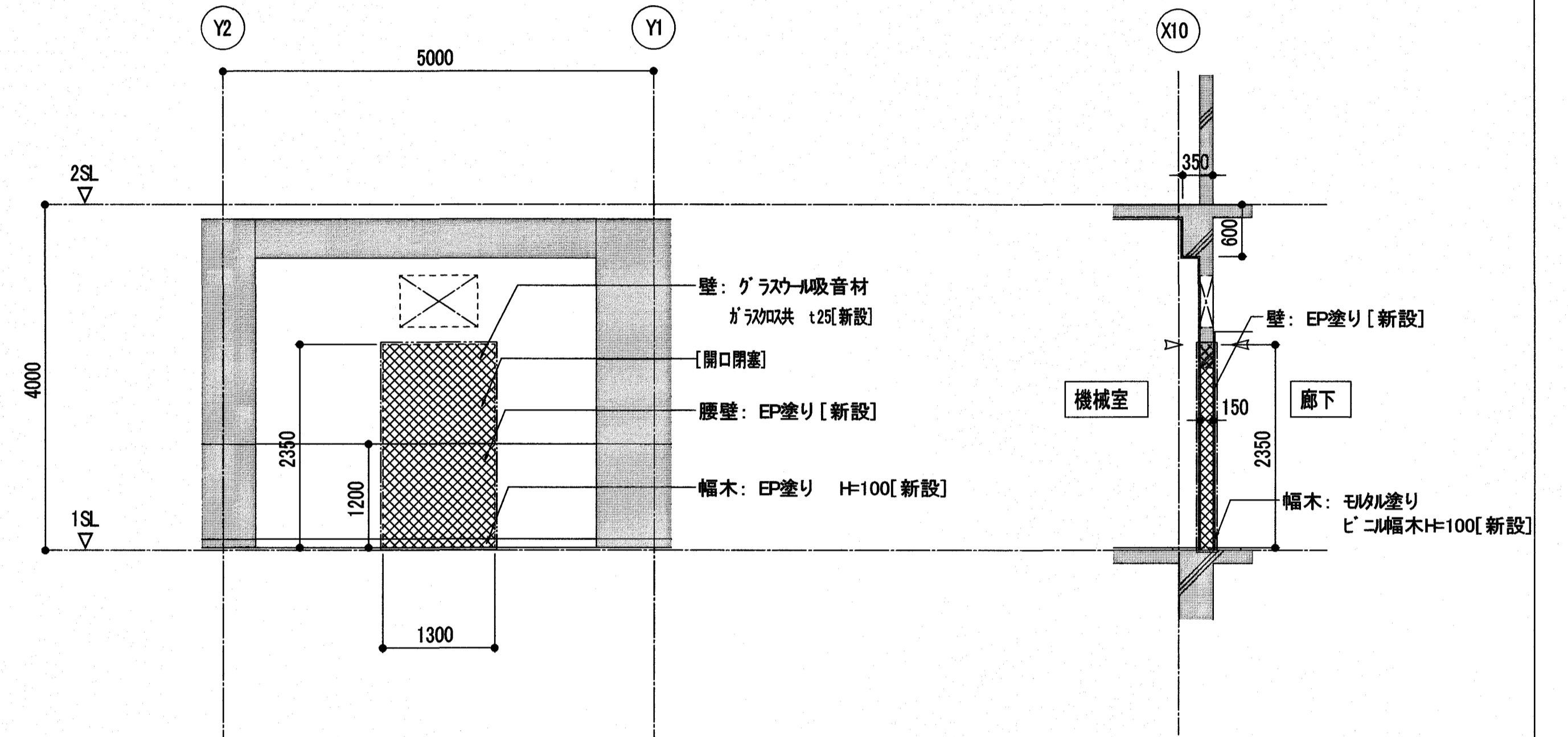
X10 通り展開図 1/50

断面詳細図 1/50



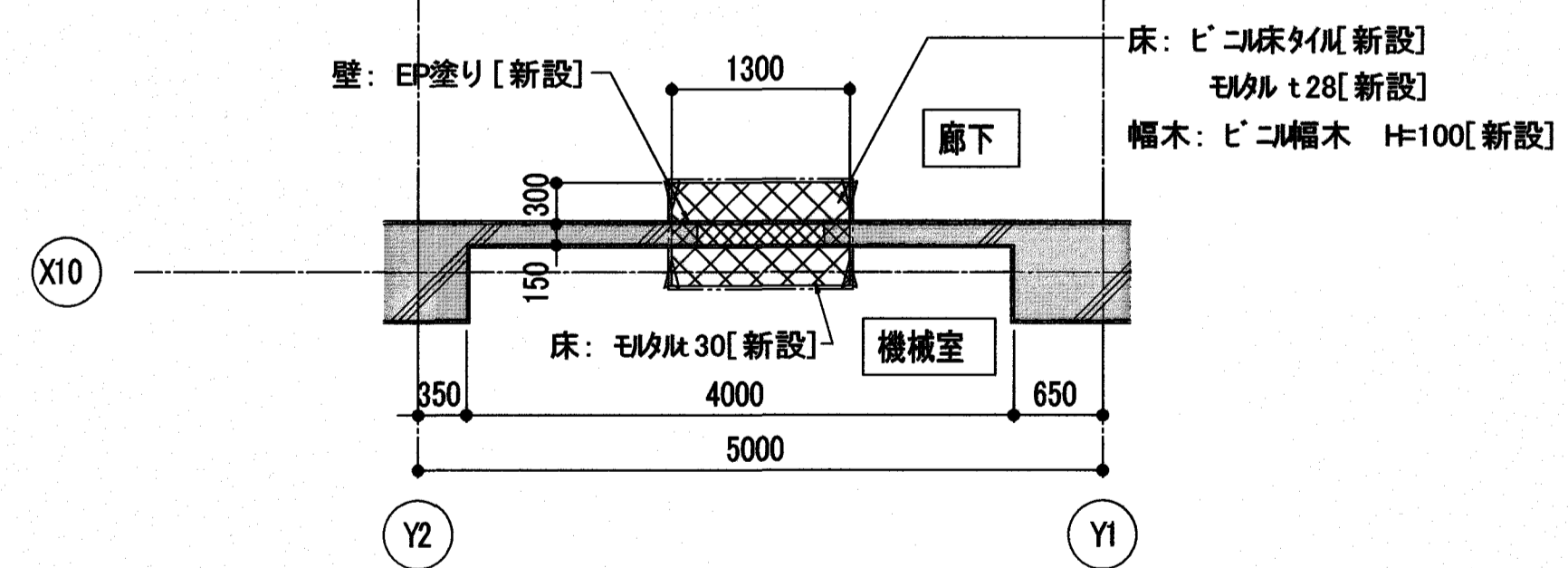
平面詳細図 1/50

- 【凡例】
- [] : 改修内容を示す
 - ▽ : カッター入れを示す
 - ▨ : 既存躯体を示す
 - ▩ : 撤去範囲を示す



X10 通り展開図 1/50

断面詳細図 1/50



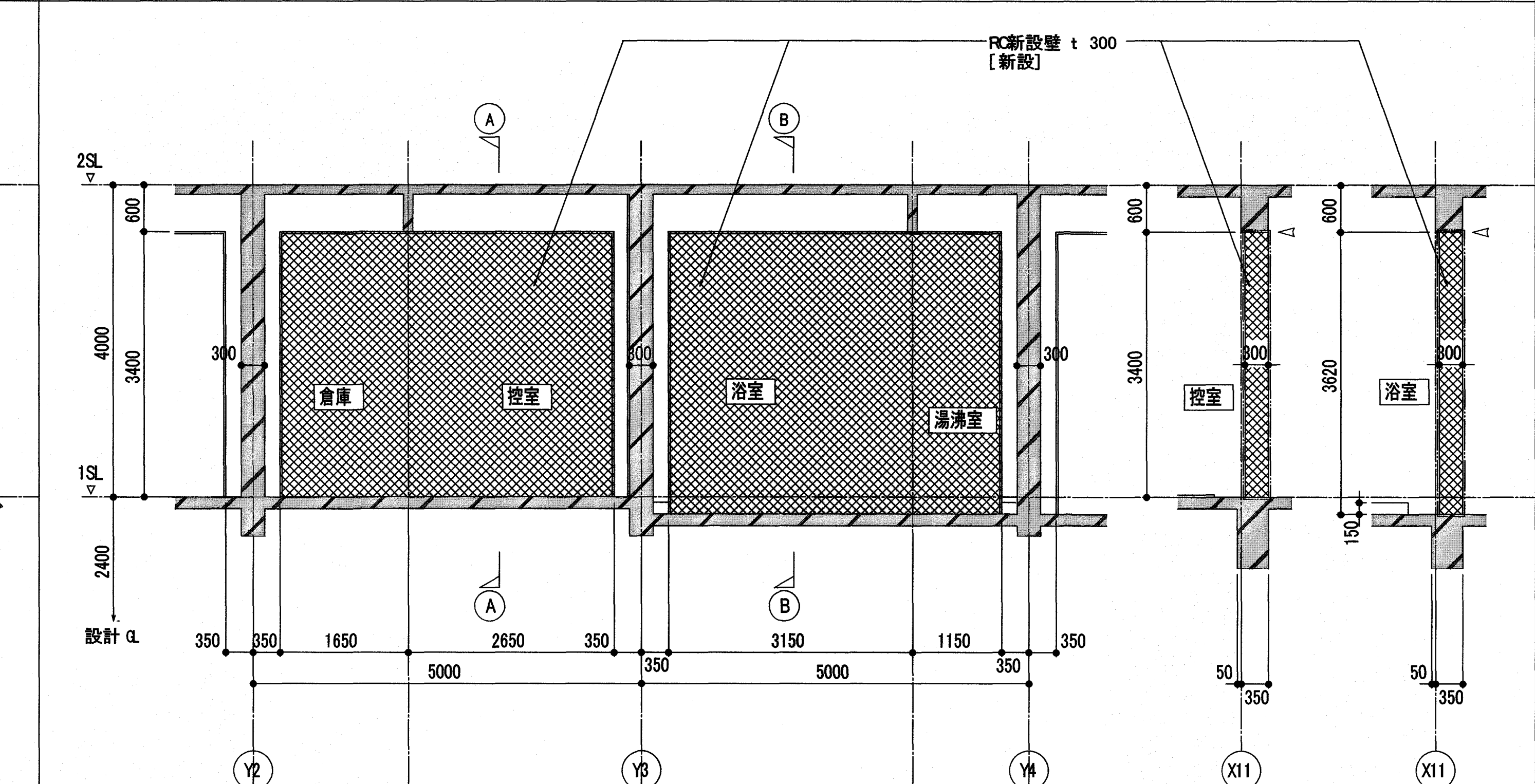
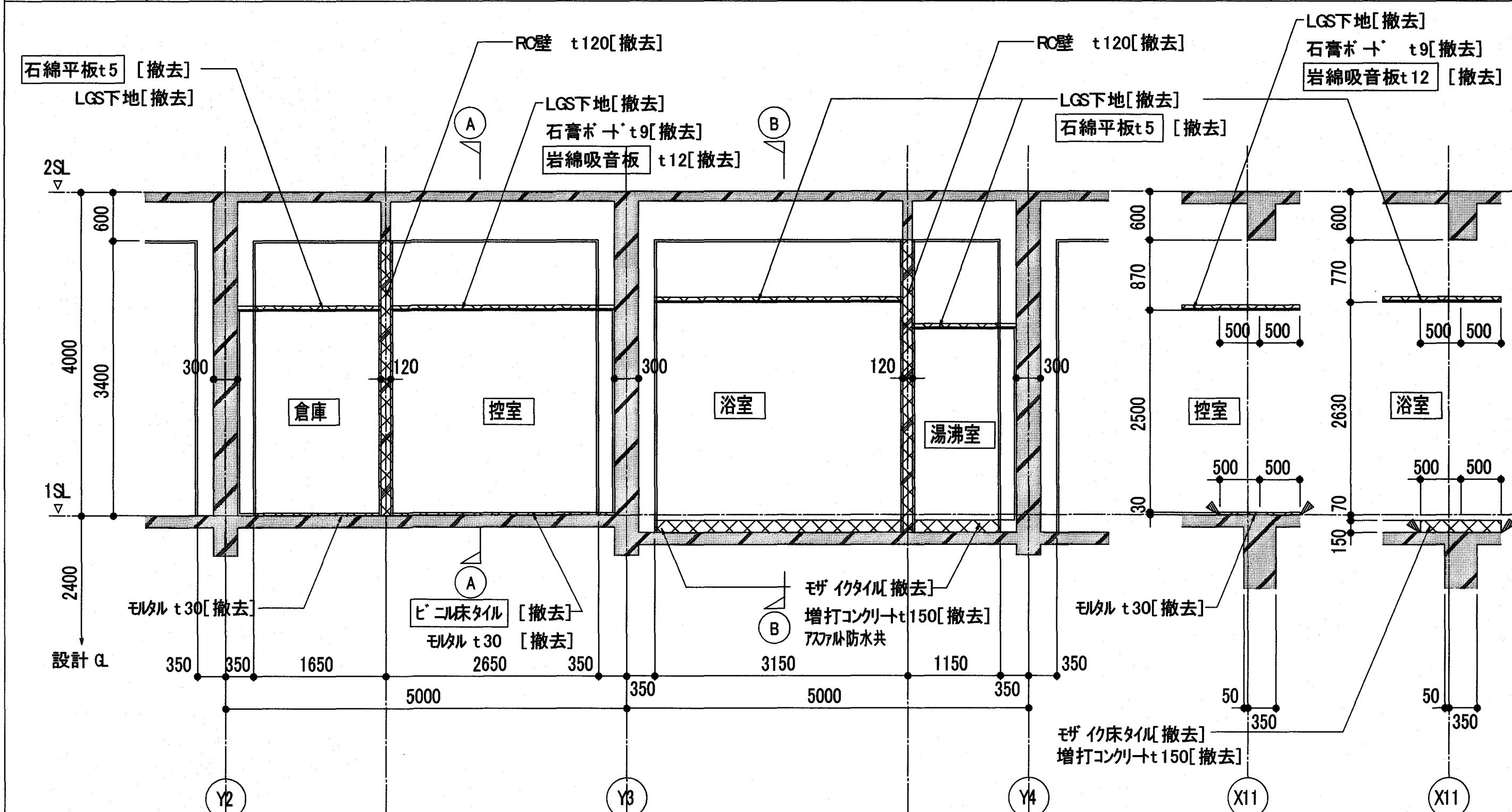
平面詳細図 1/50

- 【凡例】
- [] : 改修内容を示す
 - ▽ : シーリング (PS-2 20×10) を示す
 - ▨ : RC増設壁を示す (補強詳細は構造図を参照)
 - ▩ : 既存躯体を示す
 - ▩ : 新設範囲を示す (補強詳細は構造図を参照)

受注者	株式会社日産技術コンサルタント	工事名	潮江水再生センター場内分合流雨水ポンプ棟耐震改修工事 (R6-1)	係	係長	課長補佐	課長	図面番号
	一級建築士事務所 大阪府知事登録(チ)第 10818号 大阪市中央区南久宝寺町 3-1-8 TEL.06-6243-2311 管理技術者 国松 幹央 一級建築士登録 第 229478号	図面名	部分詳細図(8)	縮尺	1/50			A-21

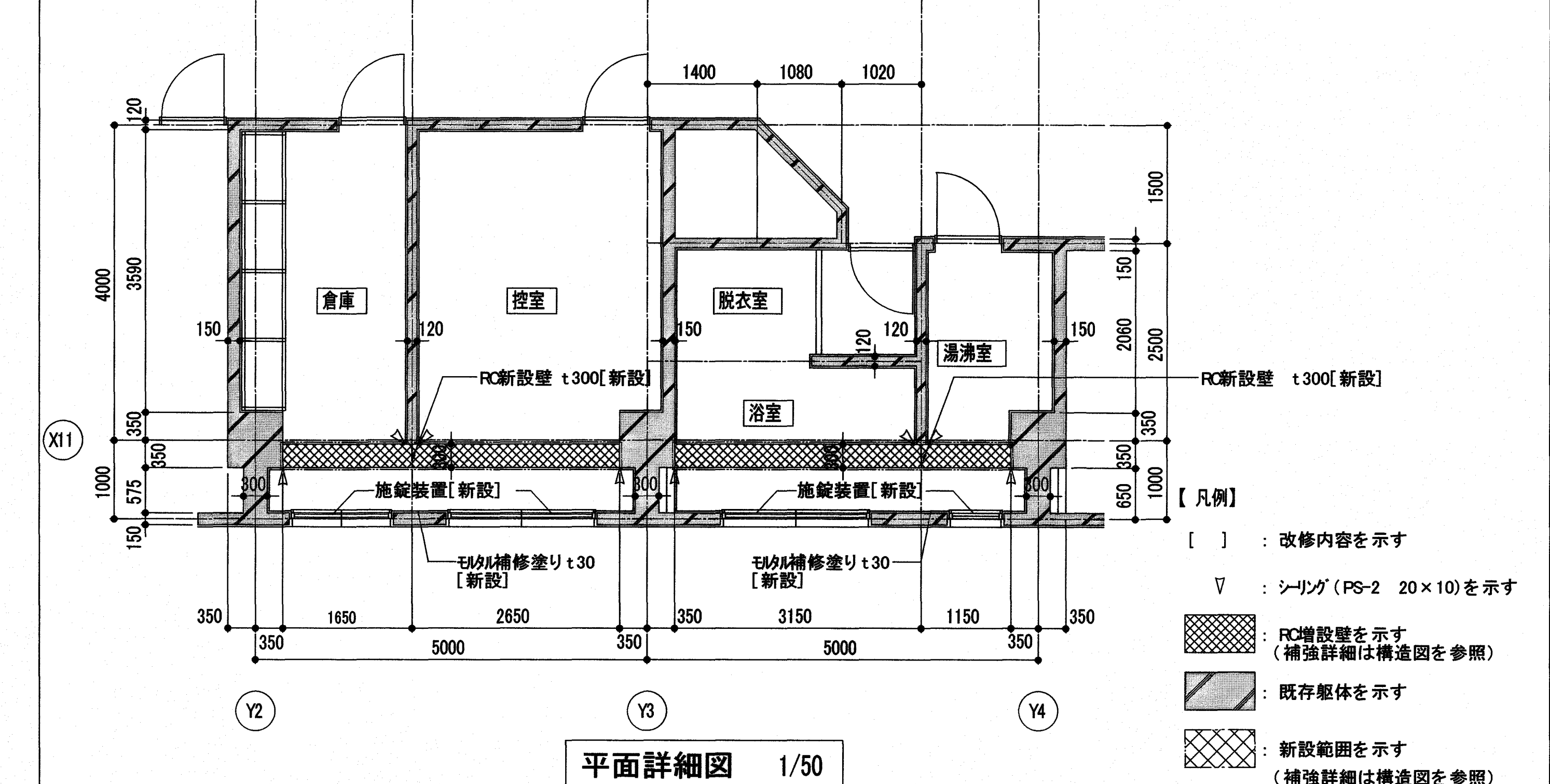
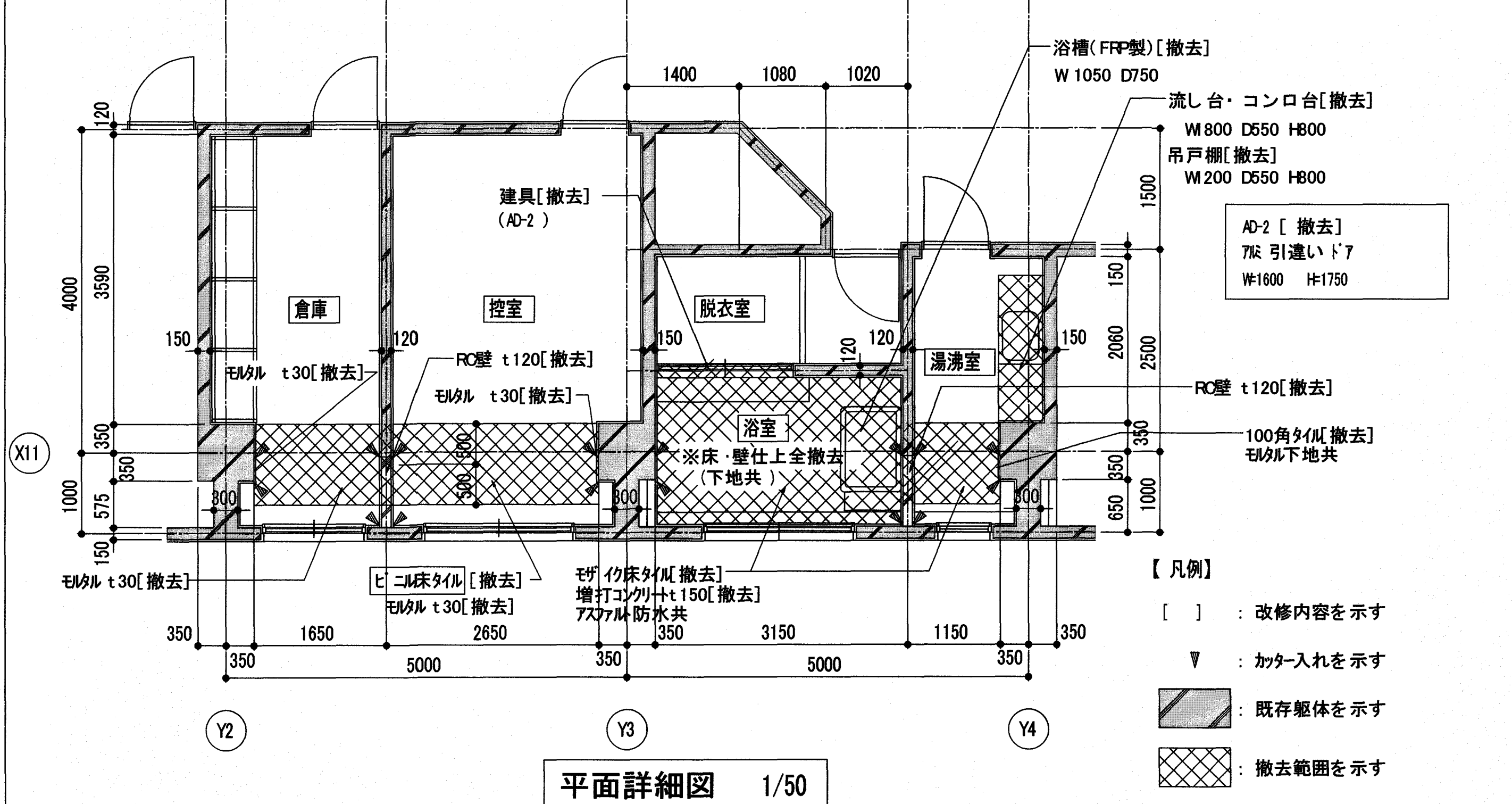
改修前					
内部仕上表					
室名	床	幅木	腰	壁	天井
浴室	モザイクタイル張り [一部撤去]	100角磁器質タイル張り [撤去]	同左	100角磁器質タイル張り [撤去]	石綿平板張り t5 VP塗装
湯沸室	" [一部撤去]	" [一部撤去]	"	" [一部撤去]	[一部撤去]
控室	ビニル床タイル張り [一部撤去]	ビニル幅木 H=100 [一部撤去]		ゾラコート吹付 [一部撤去]	岩綿吸音板 t12 [一部撤去]
				モタル下地共	石膏ボード t9下地 [一部撤去]
倉庫	モタル金ゴテ仕上げ [一部撤去]	モタル金ゴテVP H=100 [一部撤去]		モタル金ゴテ仕上げ [一部撤去]	石綿平板張り t5 VP塗装
					[一部撤去]

改修後					
内部仕上表					
室名	床	幅木	腰	壁	天井
浴室・湯沸室	※撤去後の補修不要				
控室	※撤去後の補修不要				
倉庫	※撤去後の補修不要				



X11 通り展開図 1/50

X11 通り展開図 1/50



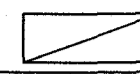
平面詳細図 1/50

平面詳細図 1/50

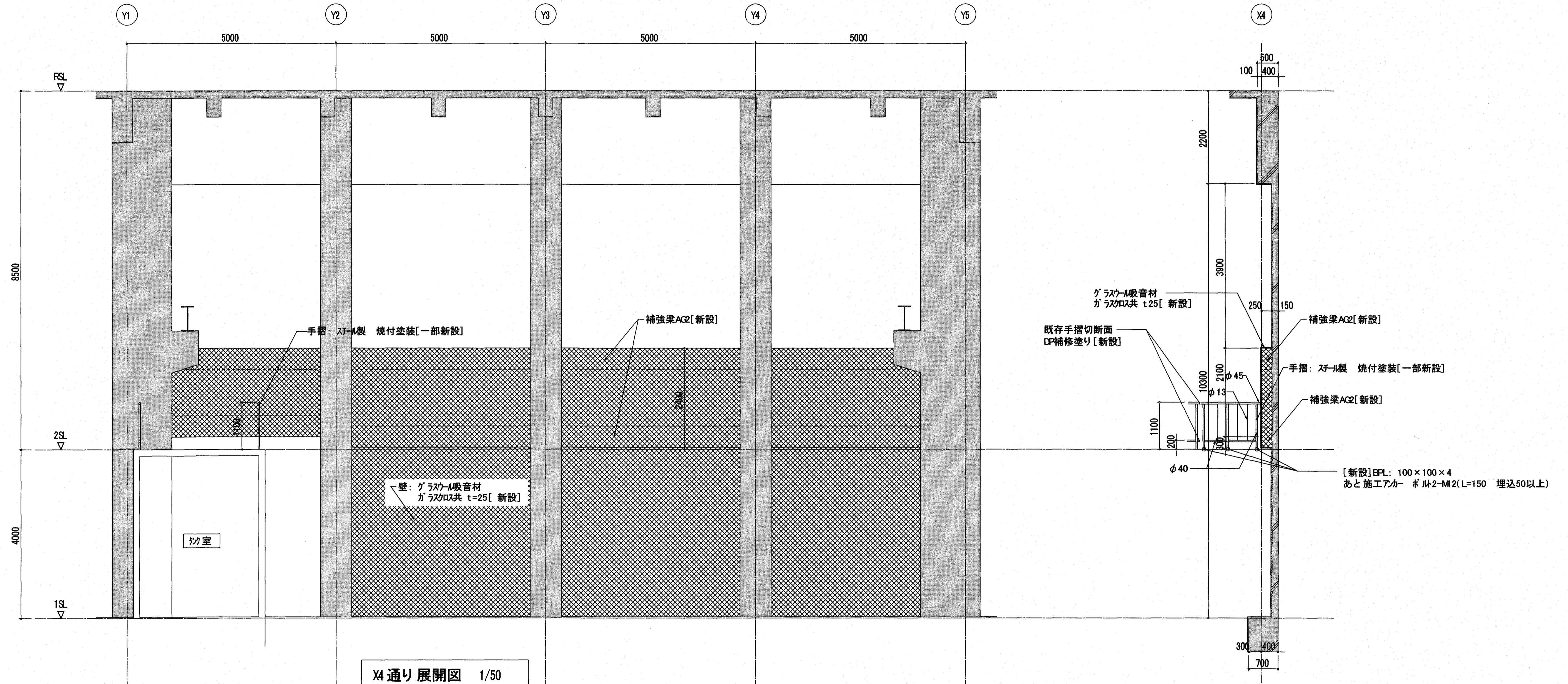
各設備配管の撤去・新設等は別契約関連工事にて施工する。
 バランス釜、配管、水栓金具の撤去(跡補修)は、別契約関連工事(機械設備)にて施工する。

受注者 株式会社日産技術コンサルタント
 一級建築士事務所 大阪府知事登録(チ)第 10818 号
 大阪市中央区南久宝寺町 3-1-8 TEL.06-6243-2311
 管理技術者 国松 幹央 一級建築士登録 第 229478 号

工事名 潮江水再生センター場内分合流雨水ポンプ棟耐震改修工事(R6-1)
 図面名 部分詳細図(9) 縮尺 1/50
 係 係長 課長補佐 課長 図面番号 A-22
 作図 年 月 日

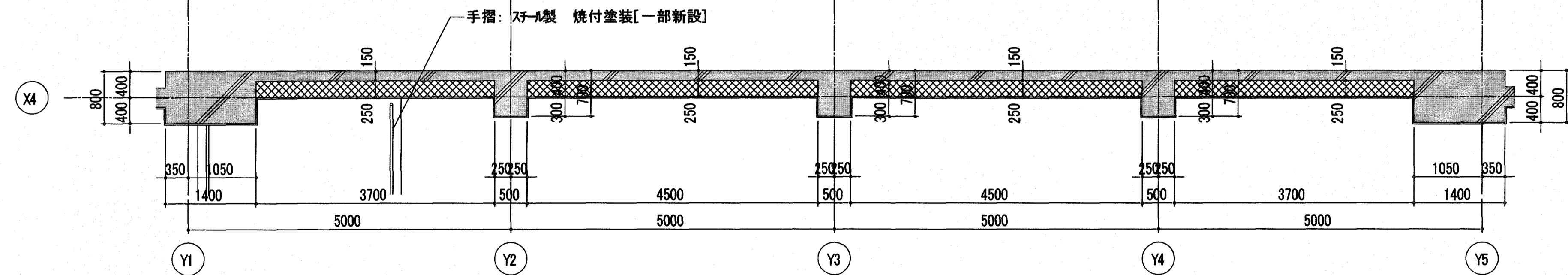
内部仕上表  : 仕上既存のままを示す。

室名	床	幅木	腰	壁	天井
ボツ室				グラスウール吸音材 ガラスクロス共 t25[新設]	





X4 通り展開図 1/50

断面詳細図 1/50



平面詳細図 1/50




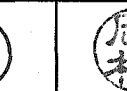
- 【凡例】
- [] : 改修内容を示す
 -  : 既存躯体を示す
 -  : RC増設壁を示す (補強詳細は構造図を参照)

各設備配管の撤去・新設等は別契約関連工事にて施工する。
配管支持材の撤去新設は、別契約関連工事(機械設備)にて施工する。

受注者

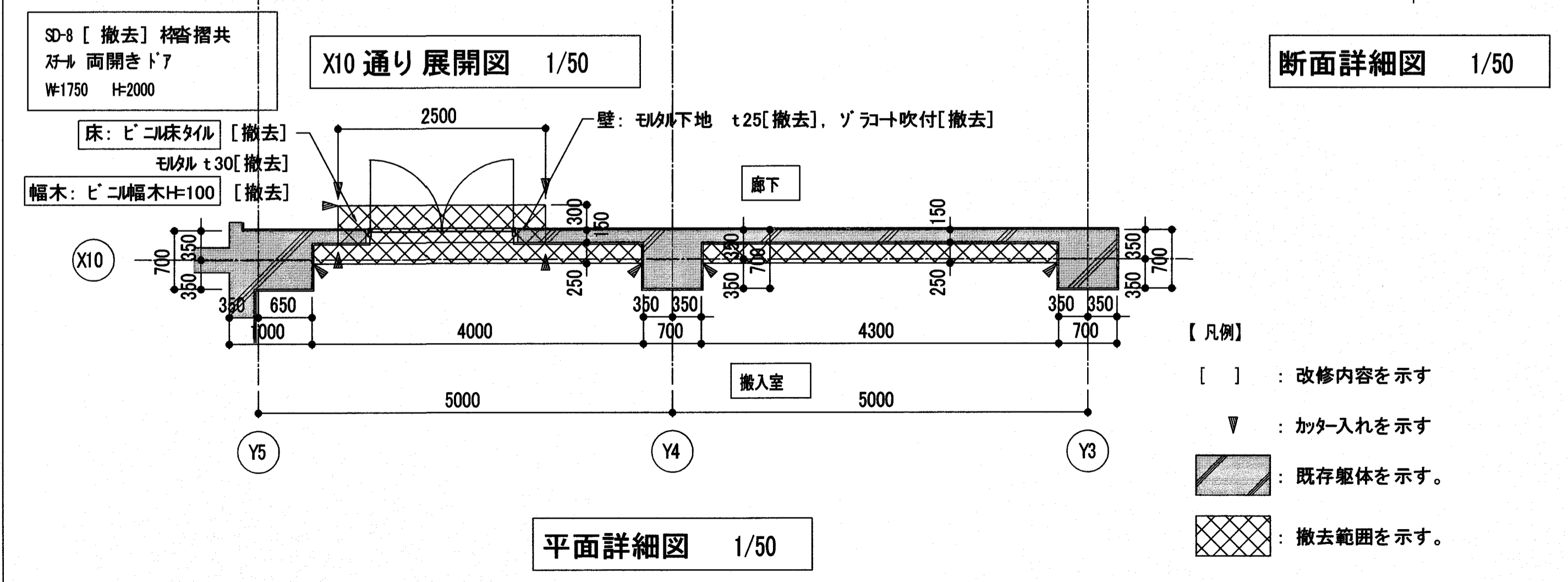
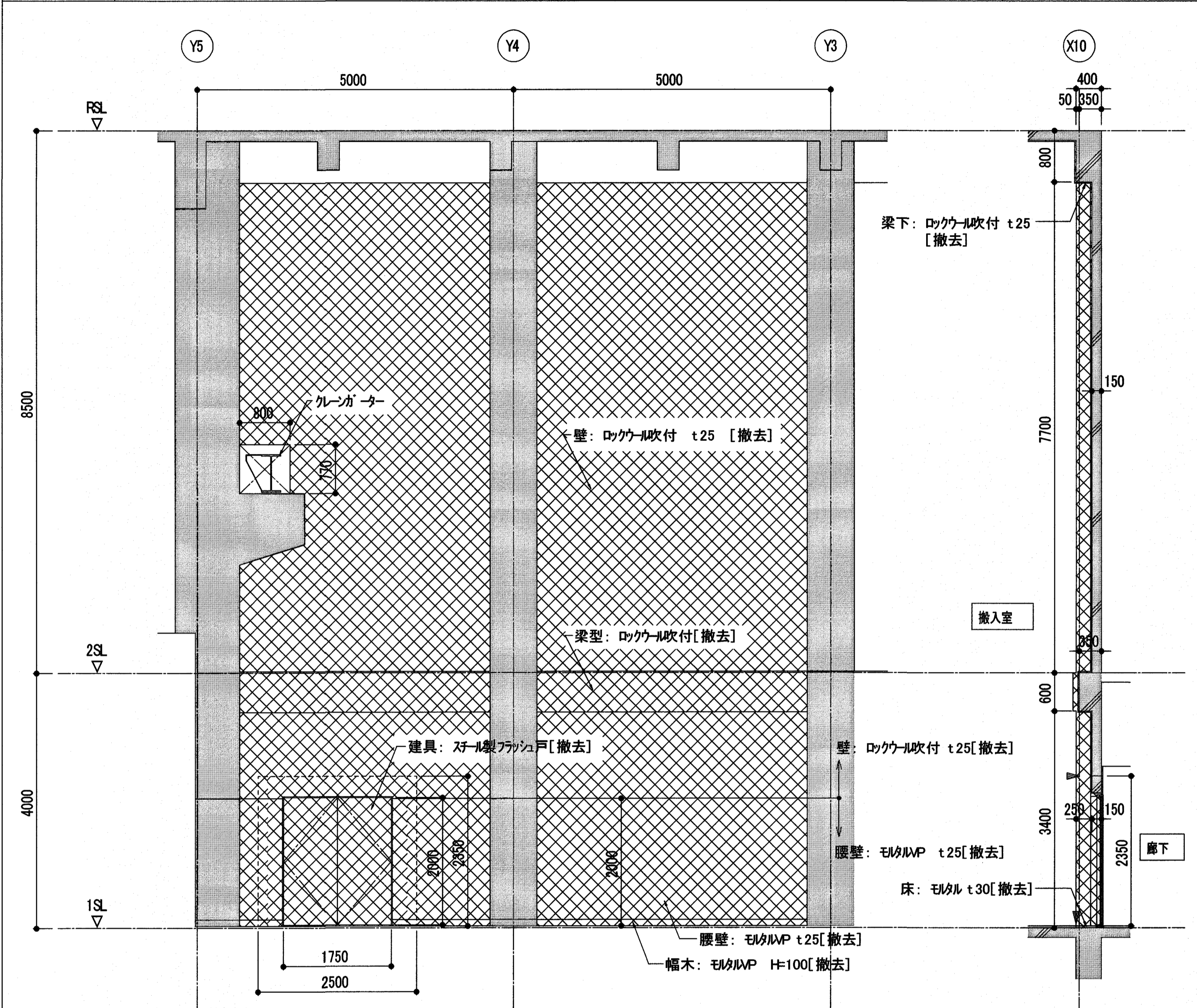
株式会社日産技術コンサルタント
 一級建築士事務所 大阪府知事登録(チ)第 10818 号
 大阪市中央区南久宝寺町 3-1-8 TEL06-6243-2311
 管理技術者 国松 幹央 一級建築士登録 第 229478 号

工事名 潮江水再生センター場内分合流雨水ポンプ棟耐震改修工事(R6-1)
 図面名 部分詳細図(11) 縮尺 1/50

係	係長	課長補佐	課長	図面番号
				A-24
作図 年 月 日				

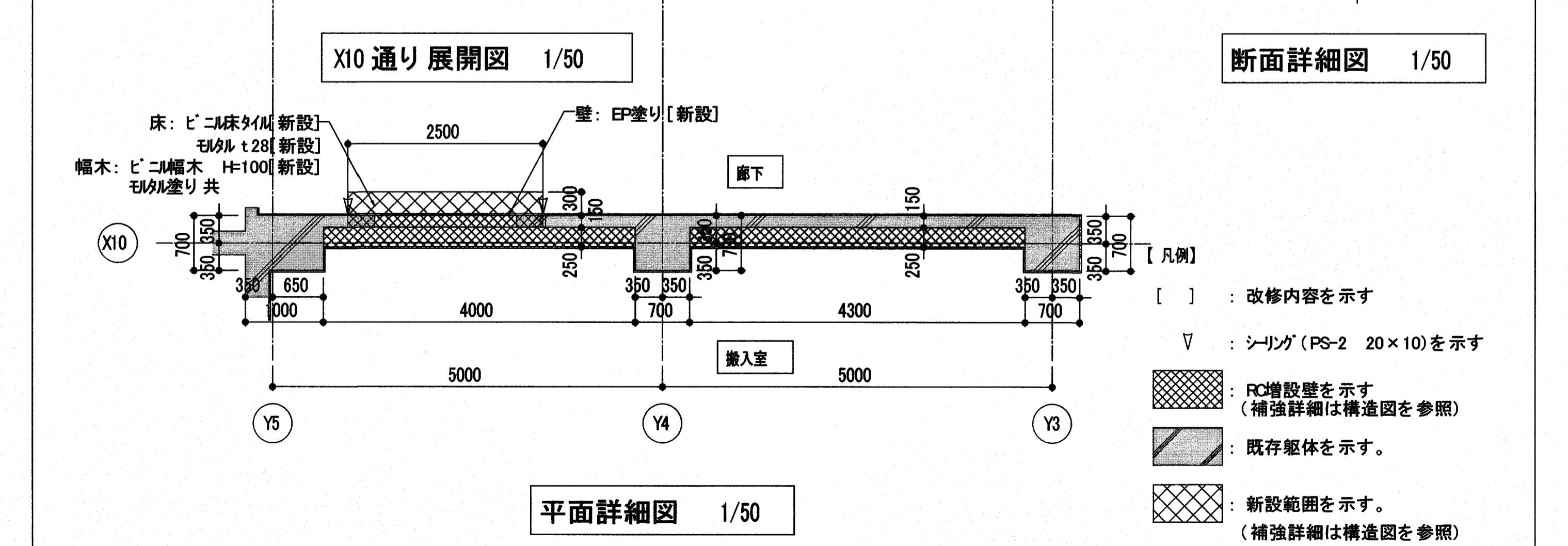
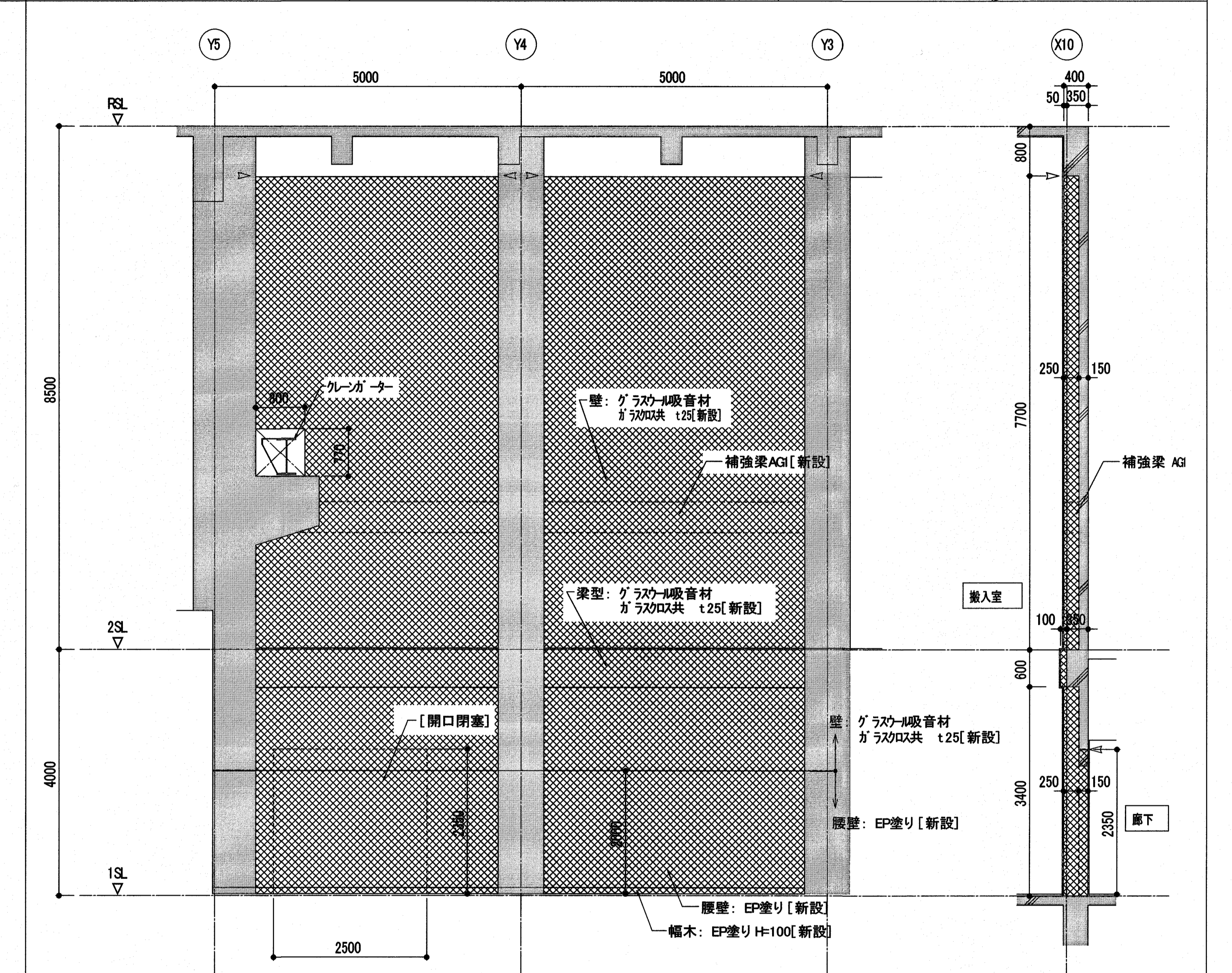
改修前	改修後
------------	------------

内部仕上表 (仕上げ材) : 7/8/16 含有建材を示す。						内部仕上表 () : 仕上既存のままを示す。					
室名	床	幅木	腰	壁	天井	室名	床	幅木	腰	壁	天井
搬入室	モルタル下地 [一部撤去]	モルタル下地 H=100 [一部撤去]	モルタル下地 VP H=2000 [一部撤去]	ロックウール吹付 t25 [一部撤去]	ロックウール吹付 t10	搬入室	モルタル下地 [一部新設]	EP塗里 H=100 [一部新設]	EP塗里 H=2,000 [一部新設]	グラスウール吸音材	
廊下	ビニル床タイル張り [一部撤去]	ビニル幅木 H=100 [一部撤去]	-	ゾラ吹付 [一部撤去]	岩綿吸音板張り t12	廊下	ビニル床タイル張り [一部新設]	ビニル幅木 H=100 [一部新設]	-	EP塗里 [一部新設]	
				モルタル下地 [一部撤去]	石膏ボード t9下地					コンクリート打放し下地	



各設備配管の撤去・新設等は別契約関連工事(電気設備、機械設備)にて施工する。

受注者 株式会社日産技術コンサルタント
 一級建築士事務所 大阪府知事登録(チ)第 10818 号
 大阪府中央区南久宝寺町 3-1-8 TEL.06-6243-2311
 管理技術者 国松 幹央 一級建築士登録 第 229478 号



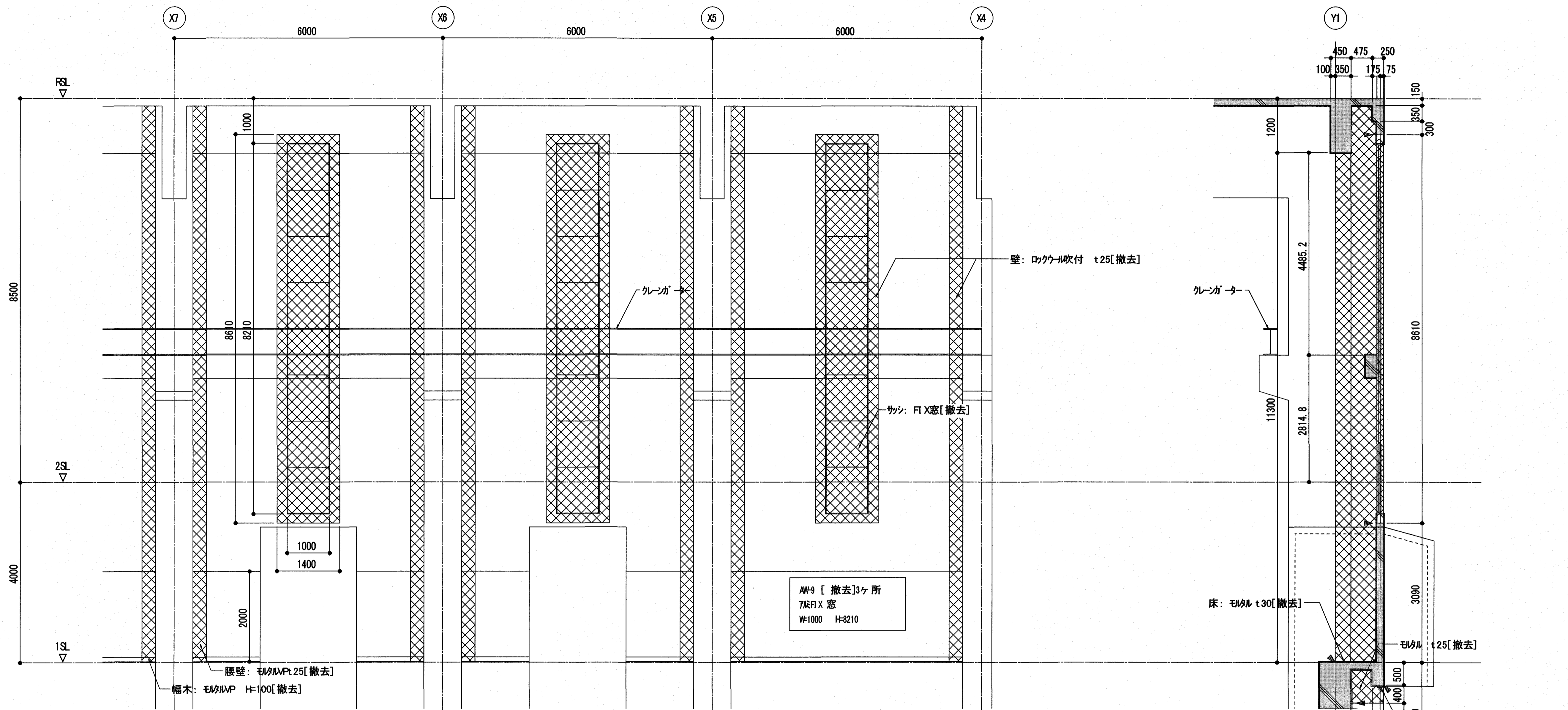
工事名 潮江水再生センター場内分合流雨水ポンプ棟耐震改修工事(R6-1)

図面名 部分詳細図(12) 縮尺 1/50

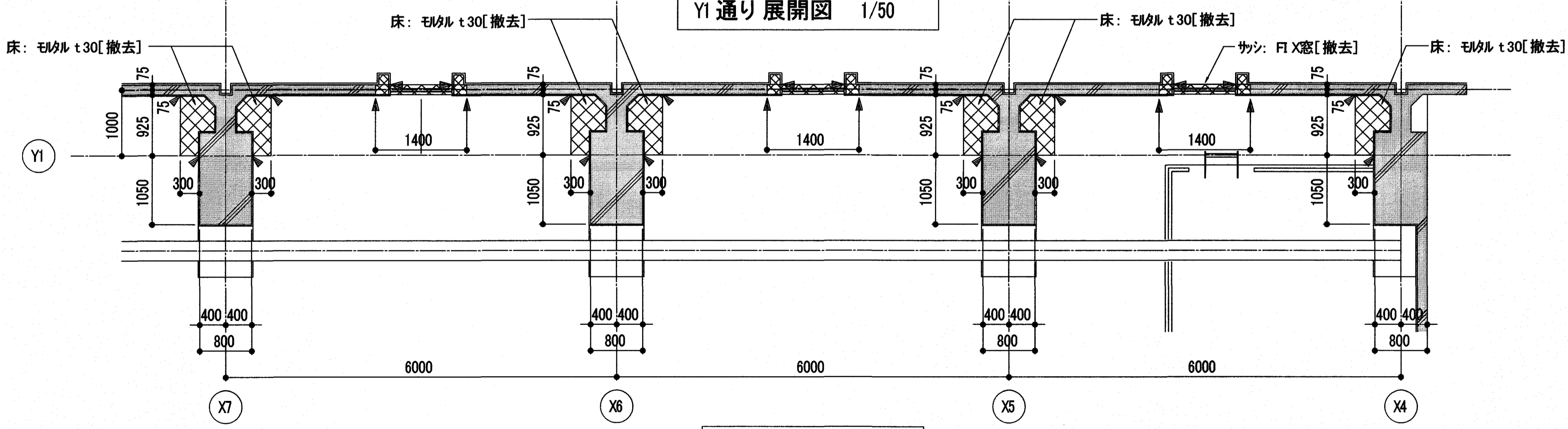
係	係長	課長補佐	課長	図面番号
				A-25
作図	年	月	日	

内部仕上表 仕上げ材: アスベスト含有建材を示す

室名	床	幅木	腰	壁	天井
ポン室	モタル金ゴテ [一部撤去]	モタル金ゴテVP H=100[一部撤去]	モタル金ゴテVP H=2000[一部撤去]	ロックウール吹付 t25 [一部撤去]	ロックウール吹付 t10 [一部撤去]



Y1 通り展開図 1/50



平面詳細図 1/50

断面詳細図 1/50

- 【凡例】
- [] : 改修内容を示す
 - ▽ : カッター入れを示す
 - ▨ : 既存躯体を示す
 - ▩ : 撤去範囲を示す

受注者

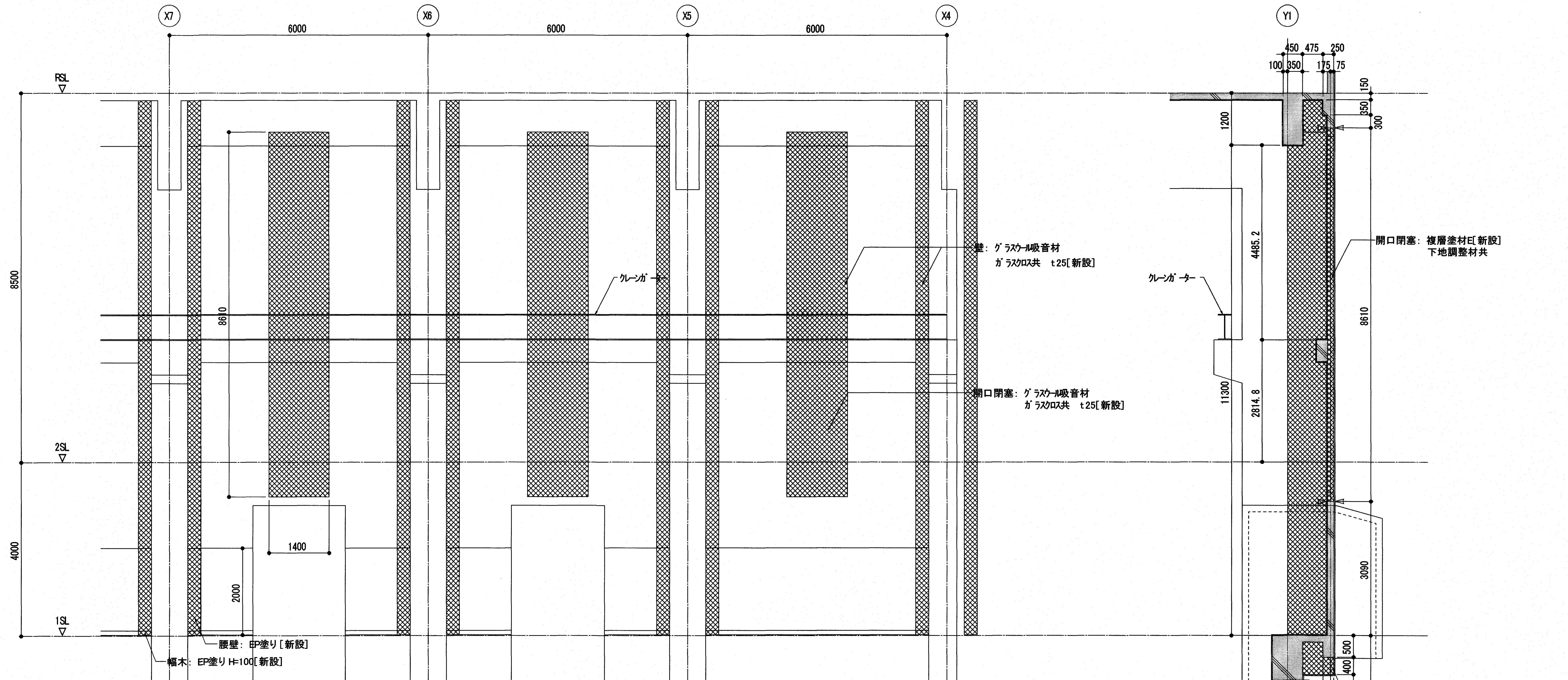
株式会社日産技術コンサルタント
 一級建築士事務所 大阪府知事登録(チ)第 10818号
 大阪市中央区南久宝寺町 3-1-8 TEL.06-6243-2311
 管理技術者 国松 幹央 一級建築士登録 第 229478号

工事名 潮江水再生センター場内分合流雨水ポンプ棟耐震改修工事(R6-1)
 図面名 部分詳細図(13) 縮尺 1/50

係	係長	課長補佐	課長	図面番号
				A-26
作図	年	月	日	

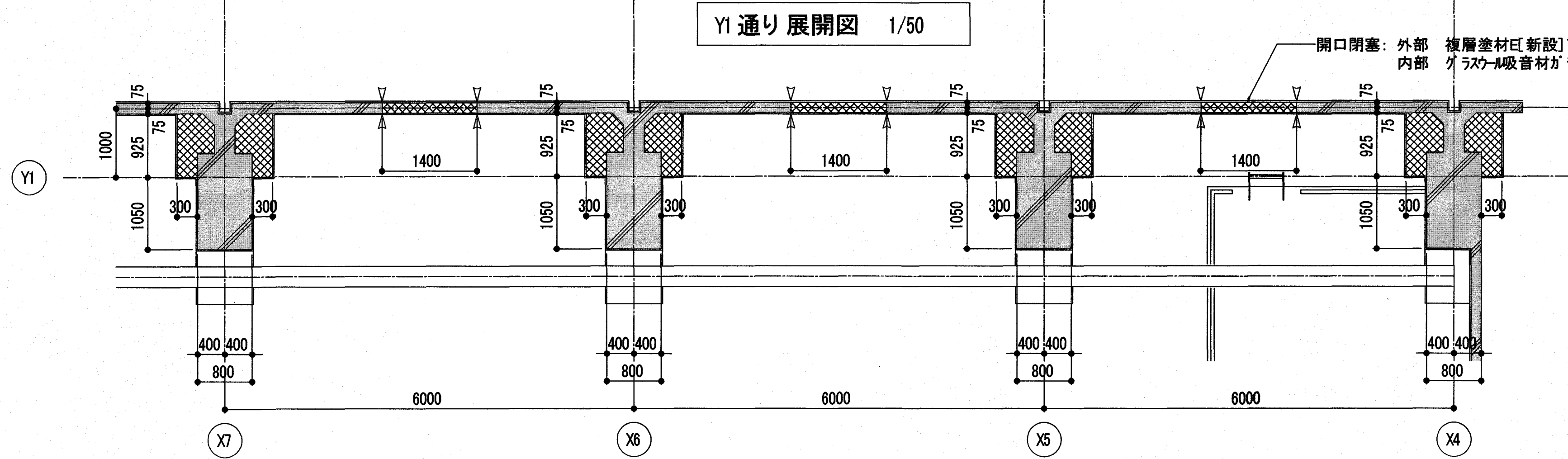
内部仕上表  : 仕上既存のままを示す。

室名	床	幅木	腰	壁	天井
ボンプ室	-	EP塗リ H=100 [一部新設] コンクリ→打放し下地	EP塗リ H=2000 [一部新設] コンクリ→打放し下地	グラスウール吸音材がラスクロス共 t25 [一部新設]	-

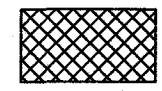

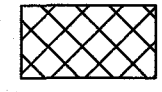






Y1 通り展開図 1/50

断面詳細図 1/50



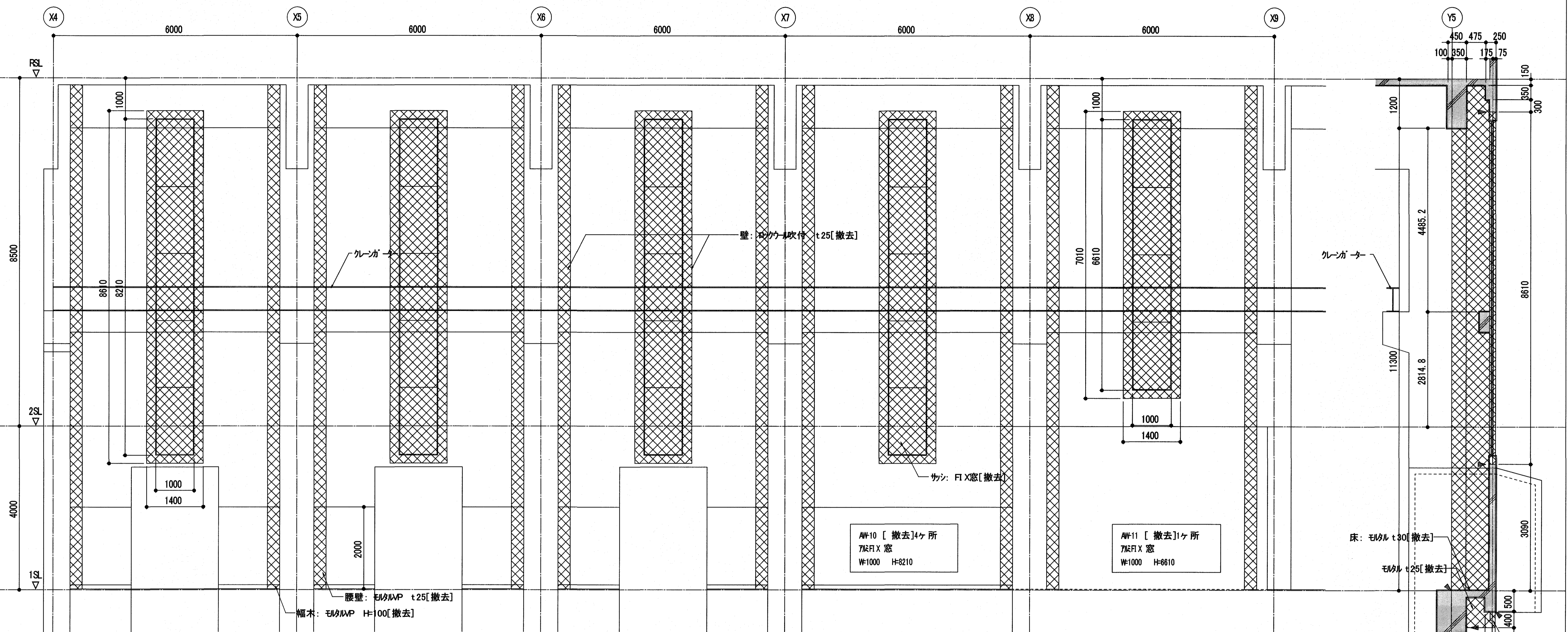
平面詳細図 1/50

- 【凡例】
- [] : 改修内容を示す
 - V : シリング (PS-2 20×10)を示す
 -  : RC増設壁を示す (補強詳細は構造図を参照)
 -  : 既存躯体を示す。
 -  : 新設範囲を示す。 (補強詳細は構造図を参照)

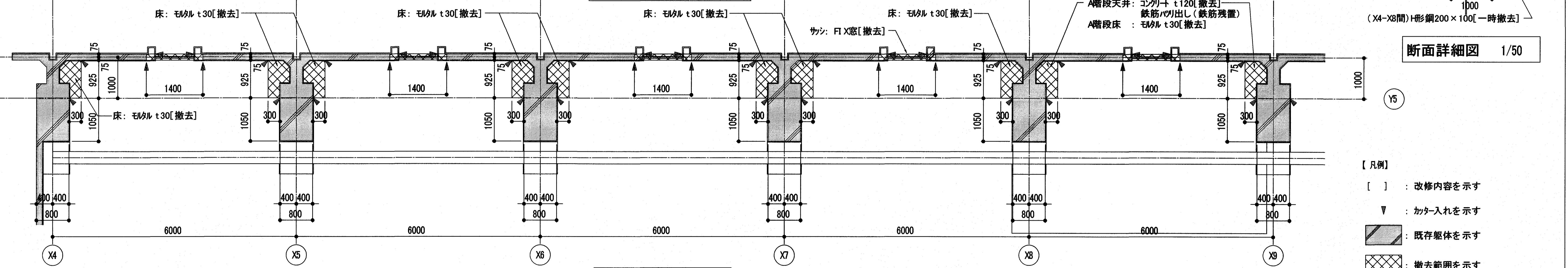
受注者	株式会社日産技術コンサルタント	工事名	係	係長	課長補佐	課長	図面番号	
	一級建築士事務所 大阪府知事登録(子)第 10818号 大阪市中央区南久宝寺町 3-1-8 TEL06-6243-2311 管理技術者 国松 幹央 一級建築士登録 第 229478号	潮江水再生センター場内分合流雨水ポンプ棟耐震改修工事(R6-1)						A-27
		図面名 部分詳細図(14)	縮尺 1/50	作図	年	月	日	

内部仕上表 仕上げ材: アスベスト含有建材を示す

室名	床	幅木	腰	壁	天井
ポンプ室	モルタル押え [一部撤去]	モルタルゴテVP H=100 [一部撤去]	モルタルゴテVP H=2000 [一部撤去]	ロックウール吹付 t25 [一部撤去]	ロックウール吹付 t10 [一部撤去]



Y5通り展開図 1/50



断面詳細図 1/50

- 【凡例】
- [] : 改修内容を示す
 - ▽ : カッター入れを示す
 - ▨ : 既存躯体を示す
 - ▩ : 撤去範囲を示す

平面詳細図 1/50

各設備配管の撤去・新設等は別契約関連工事にて施工する。
配管支持材の撤去新設は、別契約関連工事(機械設備)にて施工する。

受注者

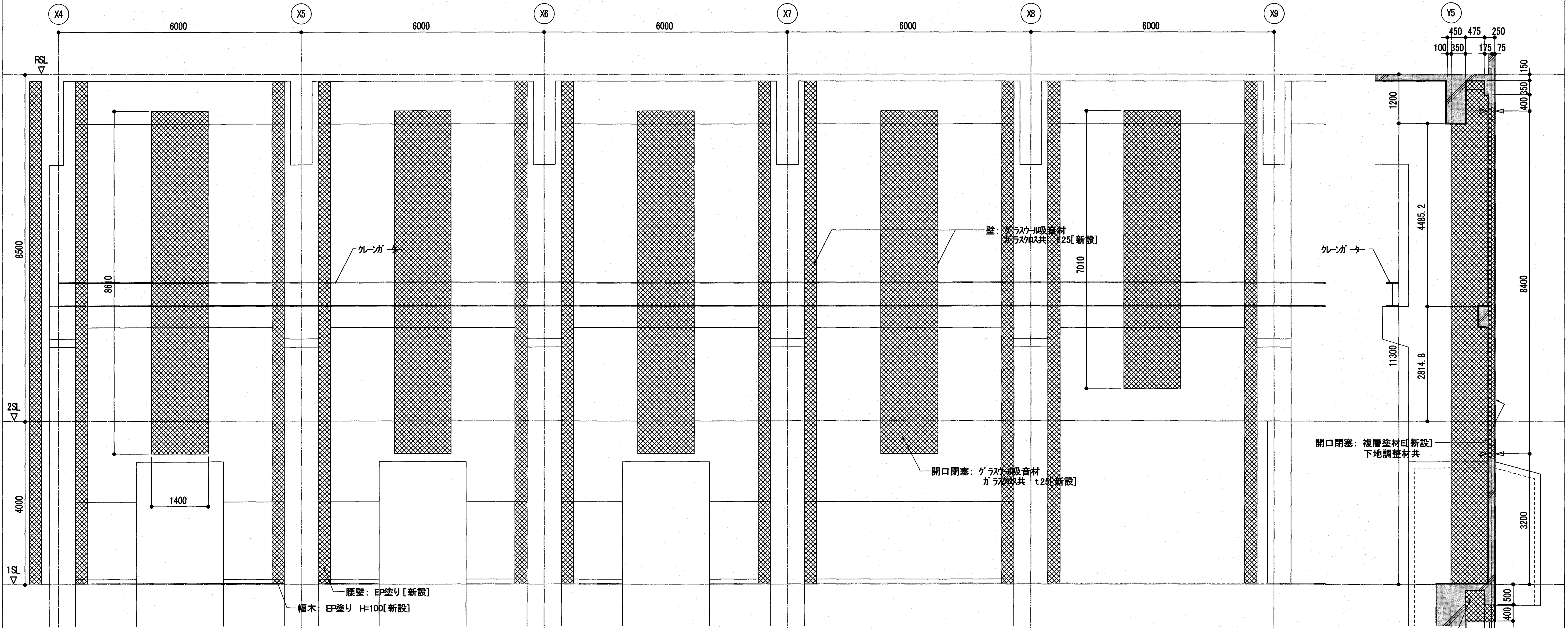
株式会社日産技術コンサルタント
 一級建築士事務所 大阪府知事登録(チ)第 10818号
 大阪府中央区南久宝寺町 3-1-8 TEL.06-6243-2311
 管理技術者 国松 幹央 一級建築士登録 第 229478号

工事名 潮江水再生センター場内分合流雨水ポンプ棟耐震改修工事(R6-1)
 図面名 部分詳細図(15) 縮尺 1/50

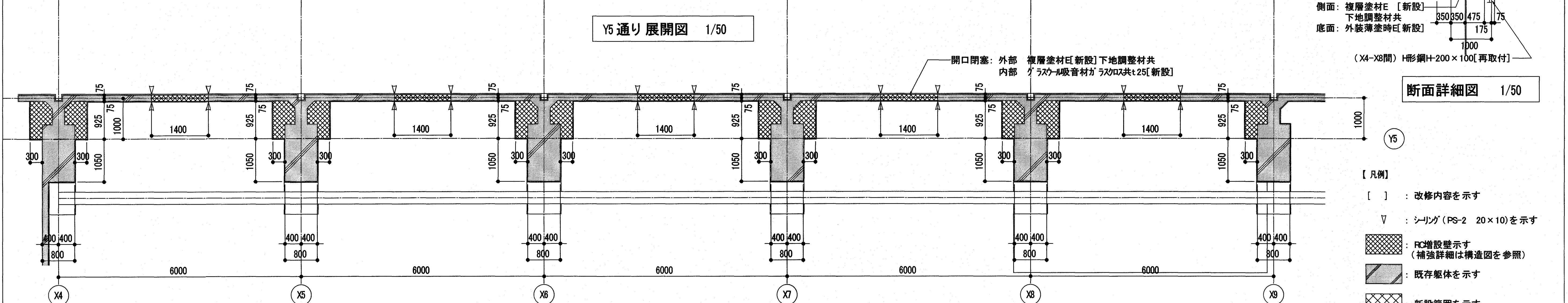
係	係長	課長補佐	課長	図面番号
				A-28
作図	年	月	日	

内部仕上表 : 仕上既存のままを示す。

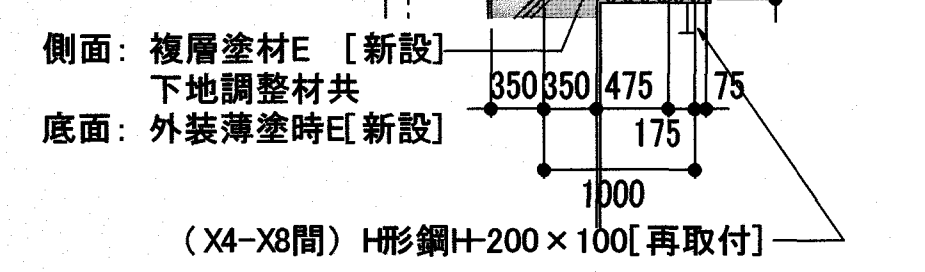
室名	床	幅木	腰	壁	天井
ポンプ室	—	EP塗り H=100 [一部新設] コンクリート打放し下地	EP塗り H=2000 [一部新設] コンクリート打放し下地	グラスウール吸音材ガラスクロス共 t25 [一部新設]	



Y5 通り展開図 1/50



平面詳細図 1/50



断面詳細図 1/50

- 【凡例】
- [] : 改修内容を示す
 - ▽ : シリング (PS-2 20×10) を示す
 - : RC増設壁を示す (補強詳細は構造図を参照)
 - : 既存躯体を示す
 - : 新設範囲を示す (補強詳細は構造図を参照)

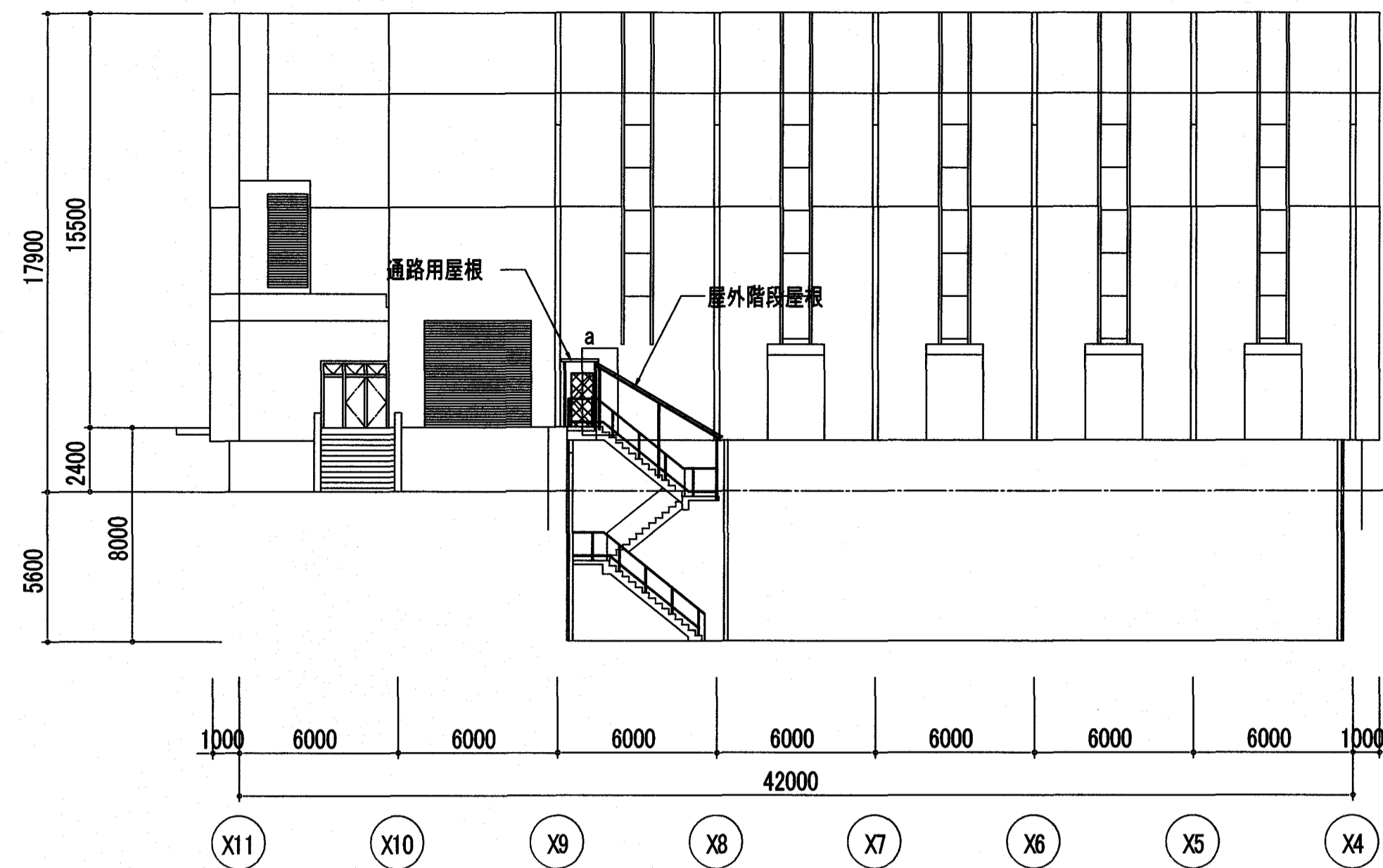
各設備配管の撤去・新設等は別契約関連工事にて施工する。
配管支持材の撤去新設は、別契約関連工事(機械設備)にて施工する。

受注者 株式会社日産技術コンサルタント
一級建築士事務所 大阪府知事登録(チ)第 10818 号
大阪市中央区南久宝寺町 3-1-8 TEL.06-6243-2311
管理技術者 国松 幹央 一級建築士登録 第 229478 号

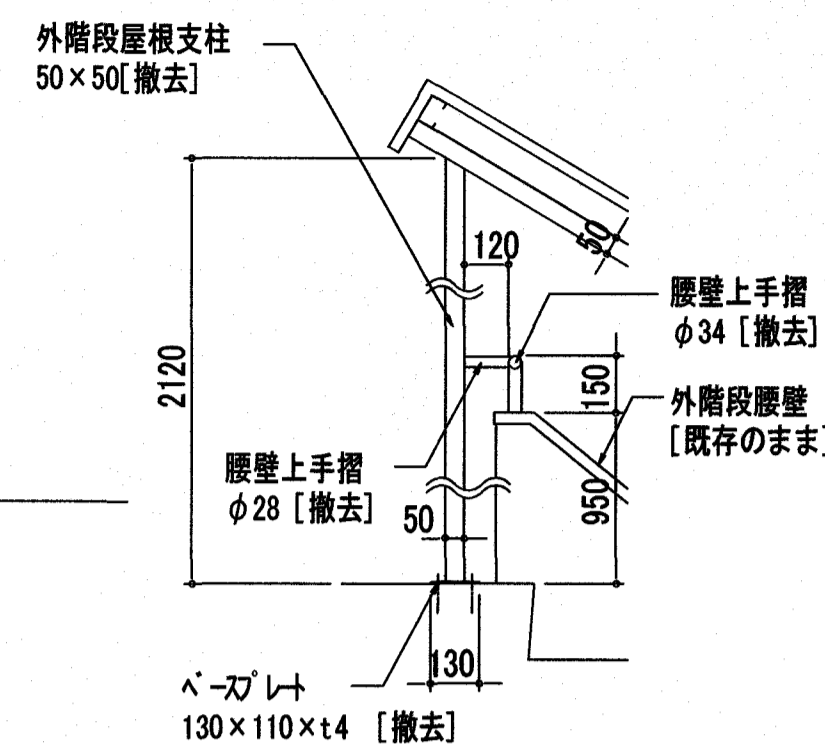
工事名 潮江水再生センター場内分合流雨水ポンプ棟耐震改修工事(R6-1)
図面名 部分詳細図(16) 縮尺 1/50

係長 課長補佐 課長 図面番号
A-29
作図 年 月 日

改修前

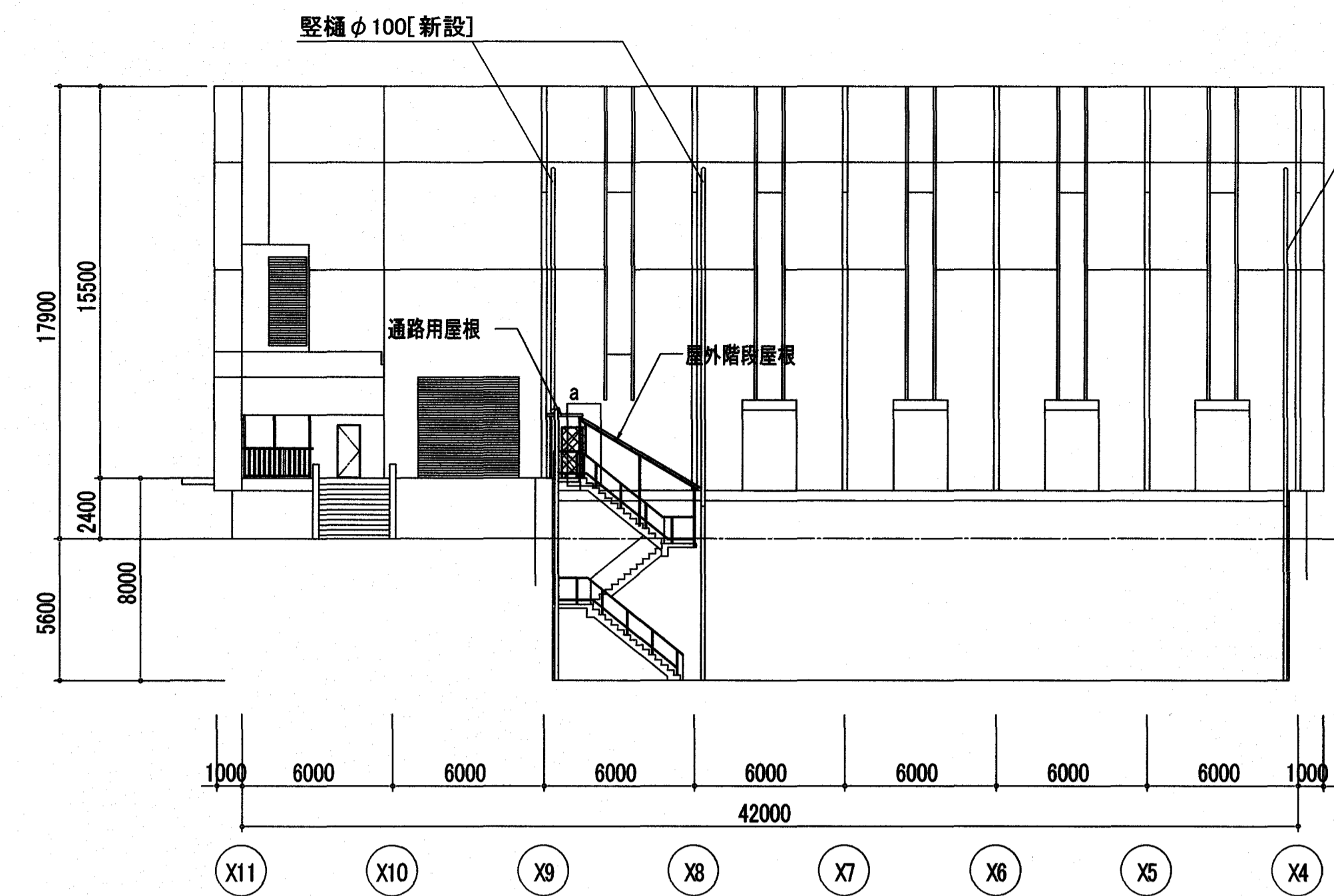


西立面図

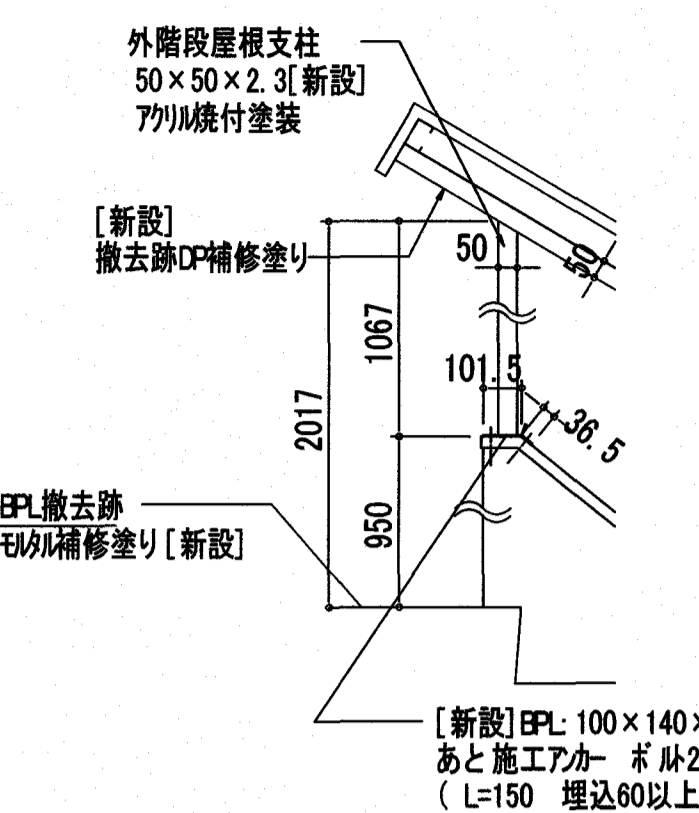


a 部詳細図 1/20

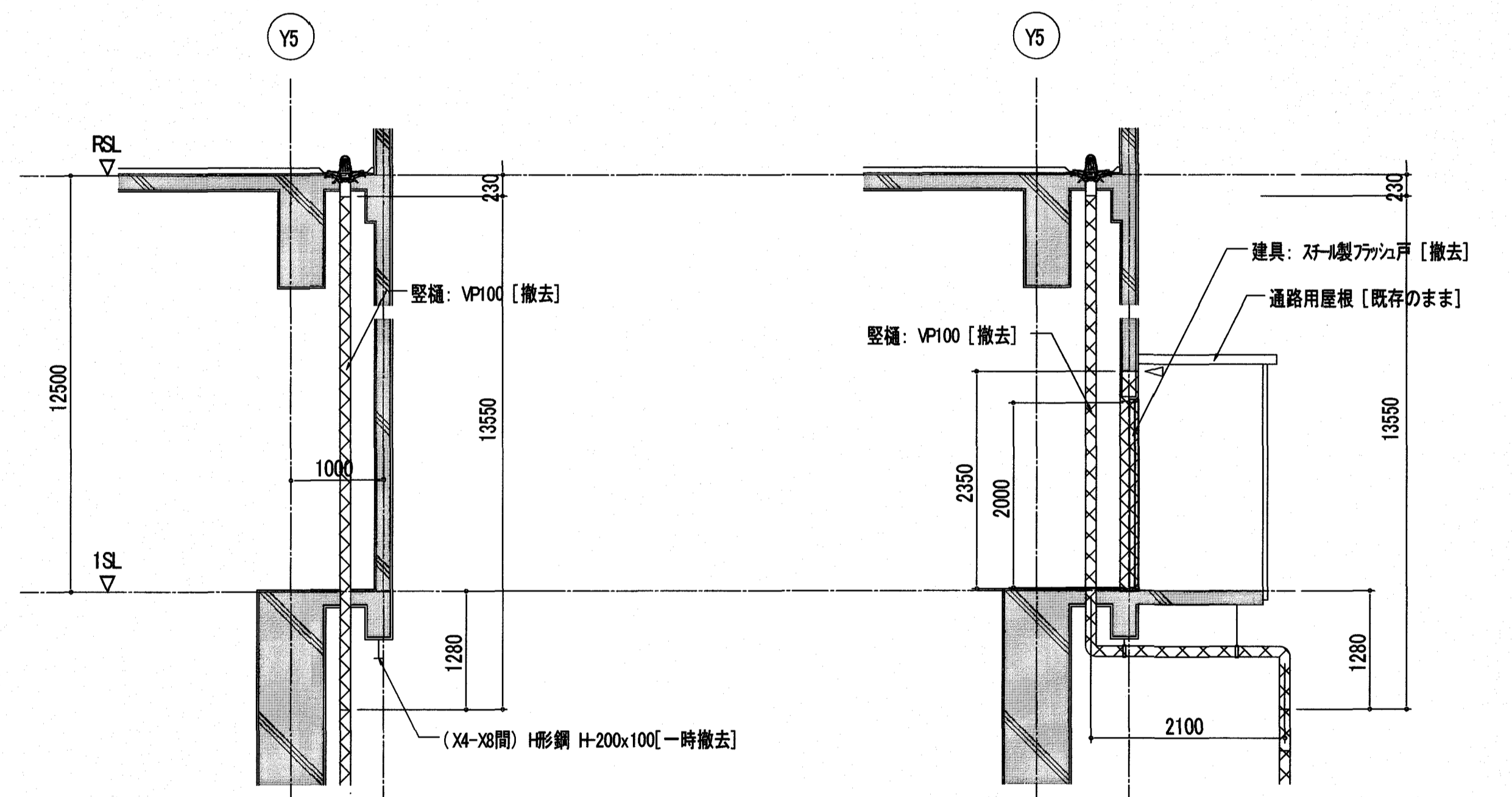
改修後



西立面図

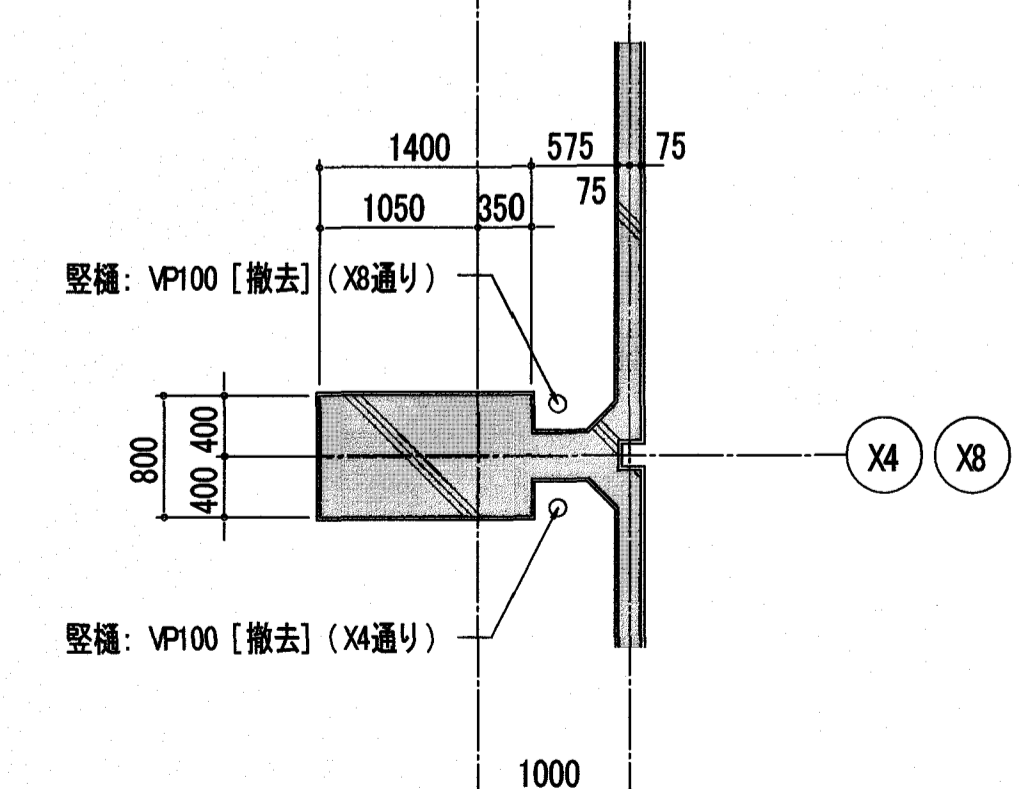


a 部詳細図 1/20

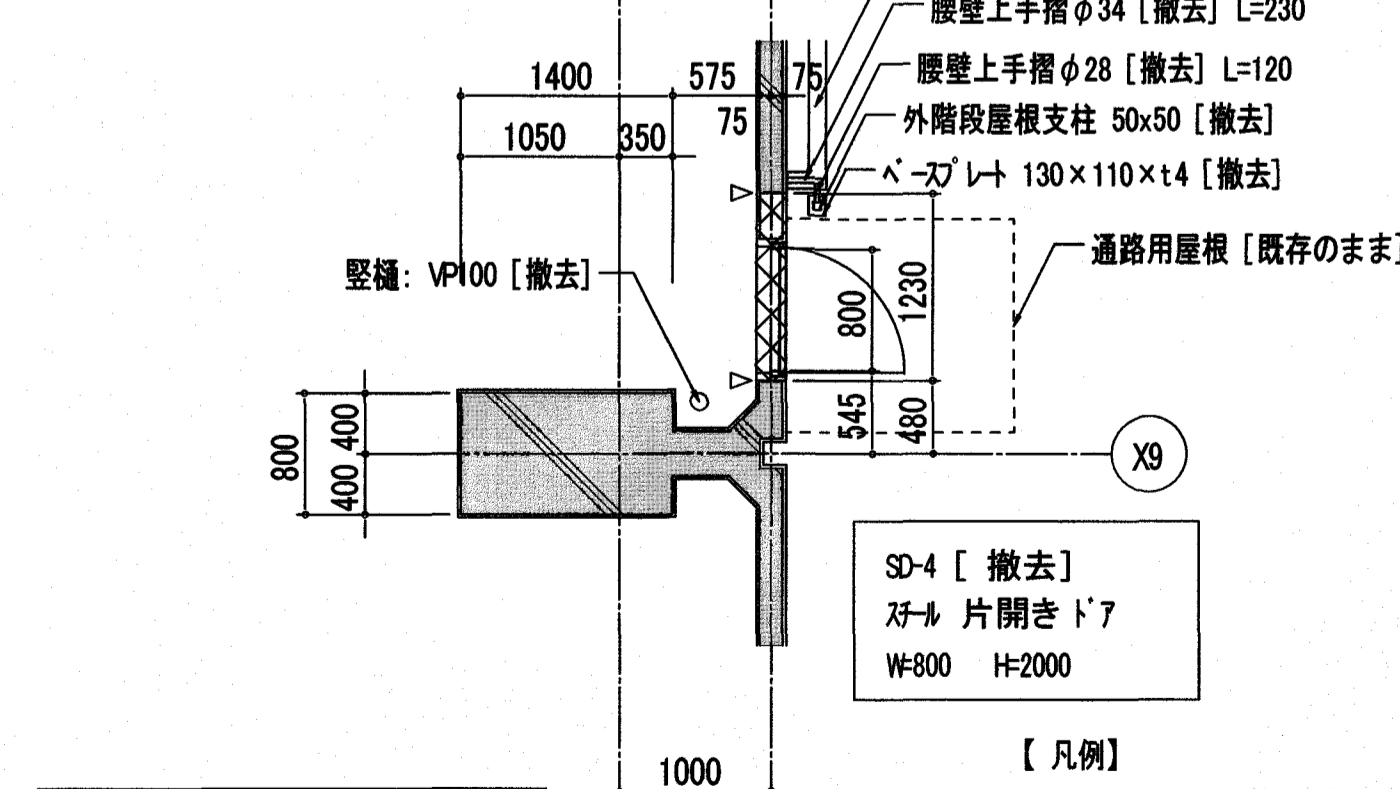


断面詳細図 1/50

断面詳細図 1/50

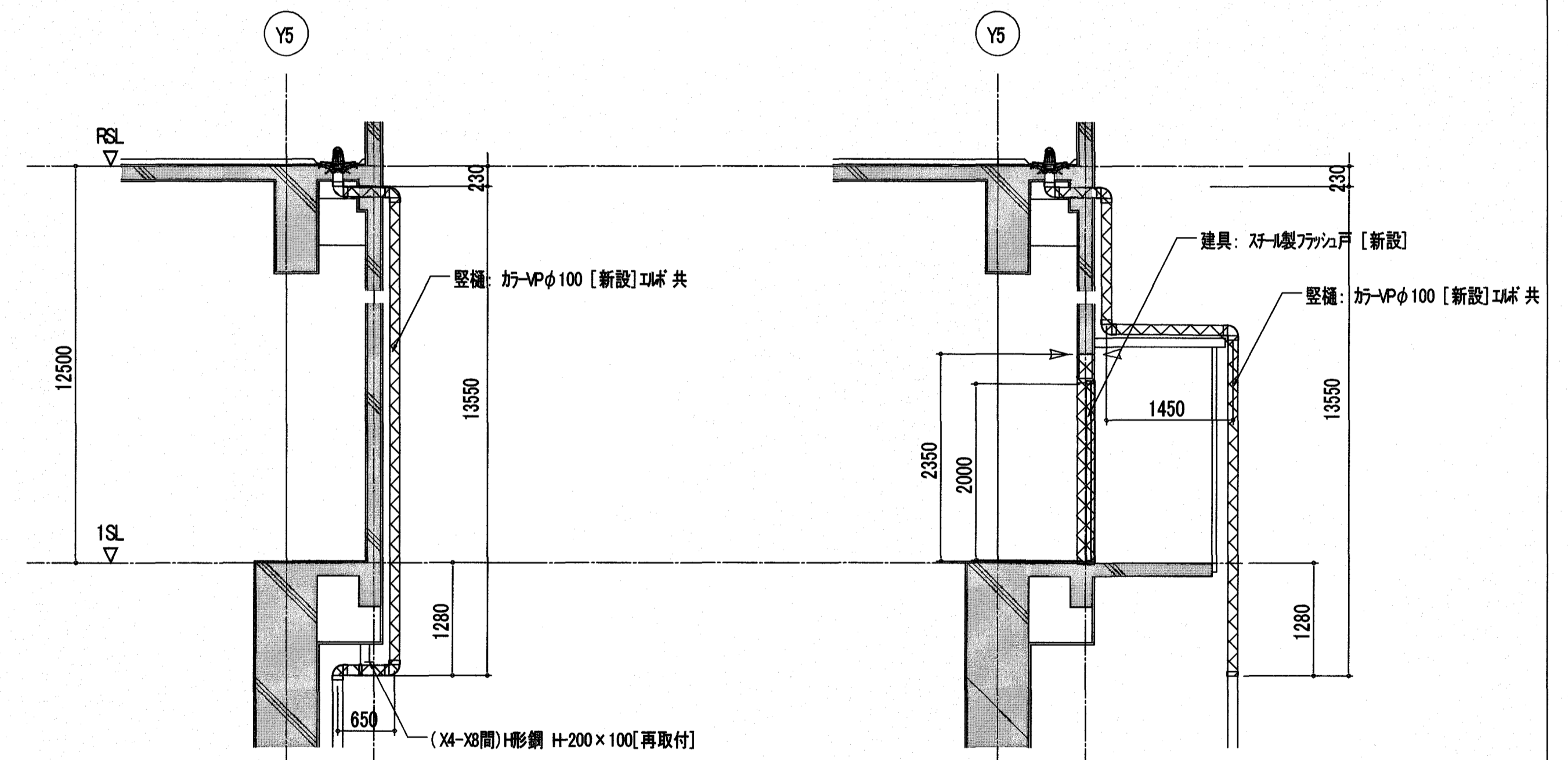


平面詳細図 1/50



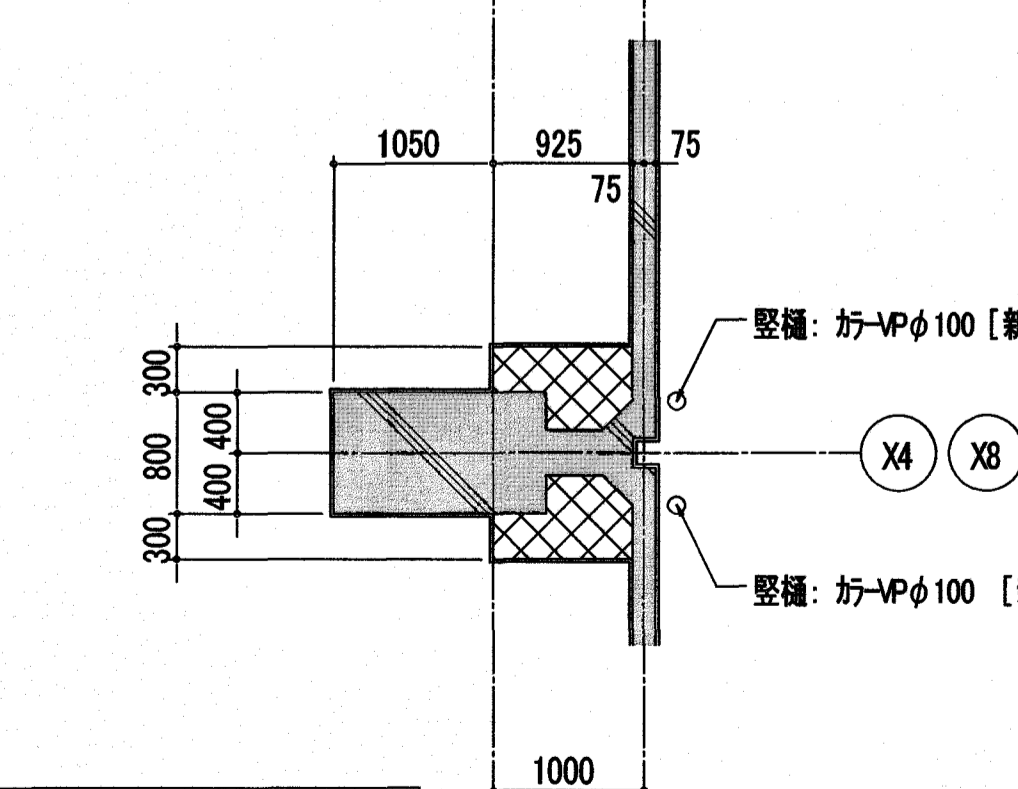
平面詳細図 1/50

【凡例】
 [] : 改修内容を示す
 ▽ : カッター入れを示す

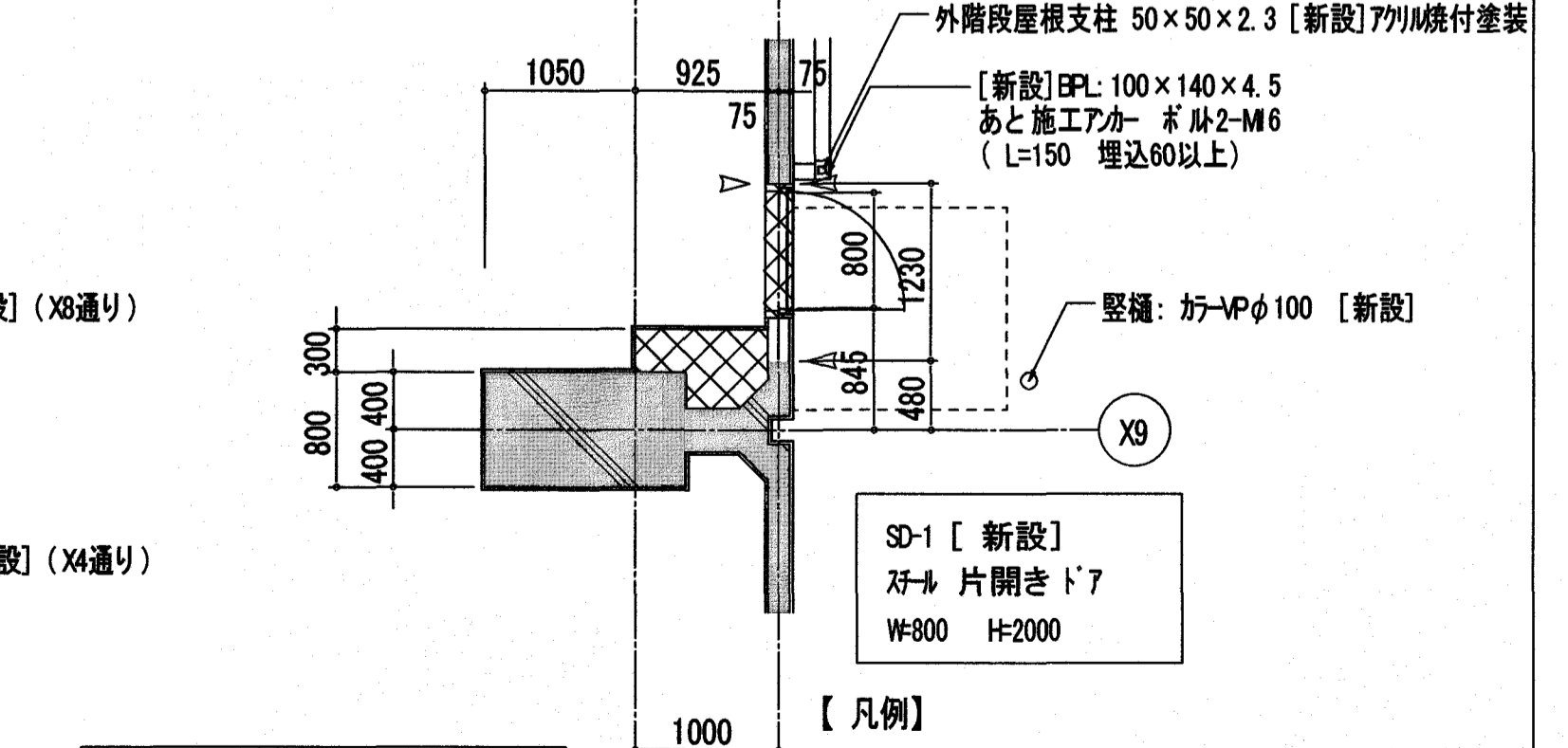


断面詳細図 1/50

断面詳細図 1/50



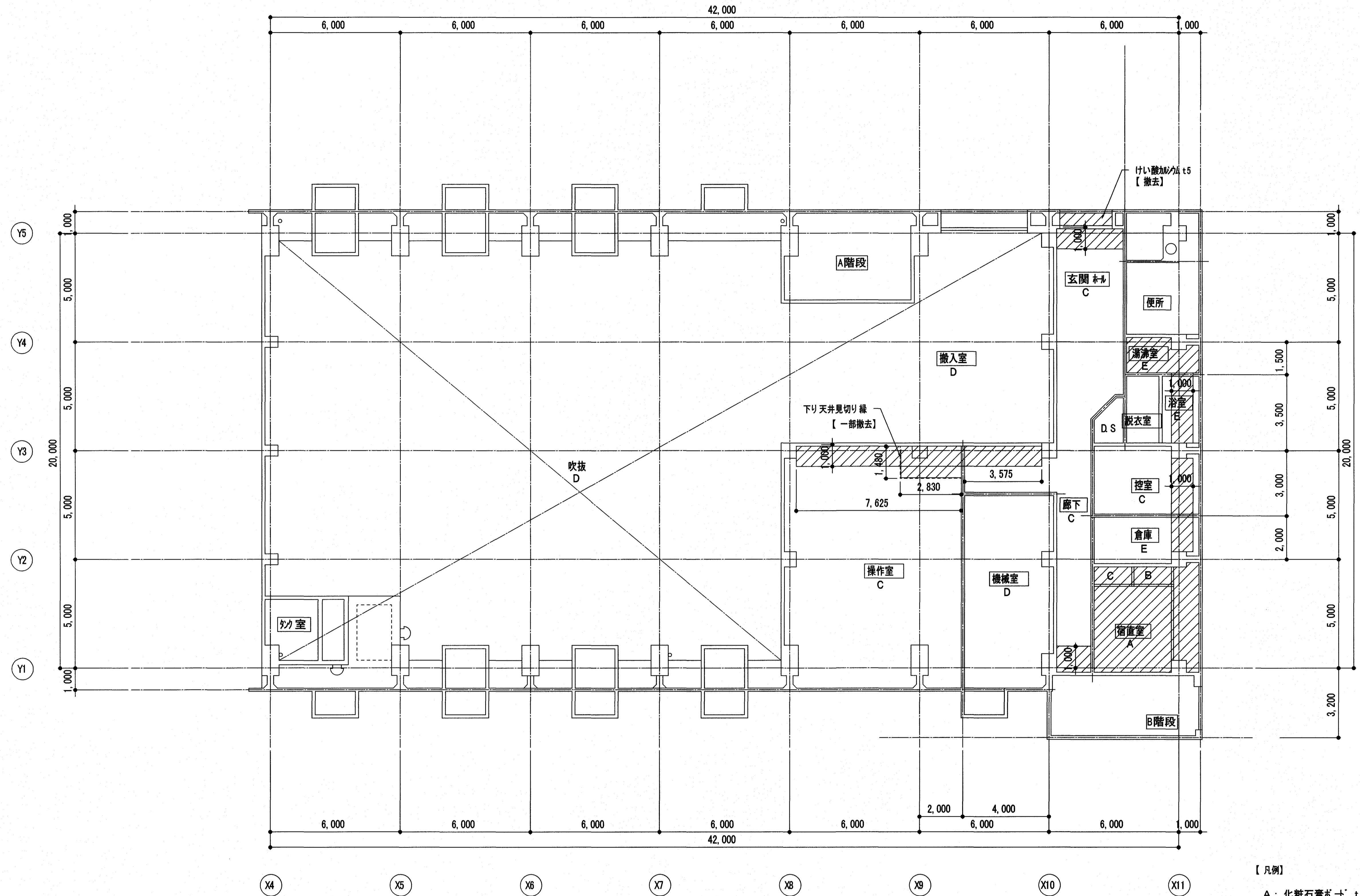
平面詳細図 1/50



平面詳細図 1/50

【凡例】
 [] : 改修内容を示す
 ▽ : シーリング (PS-2 20x10) を示す。

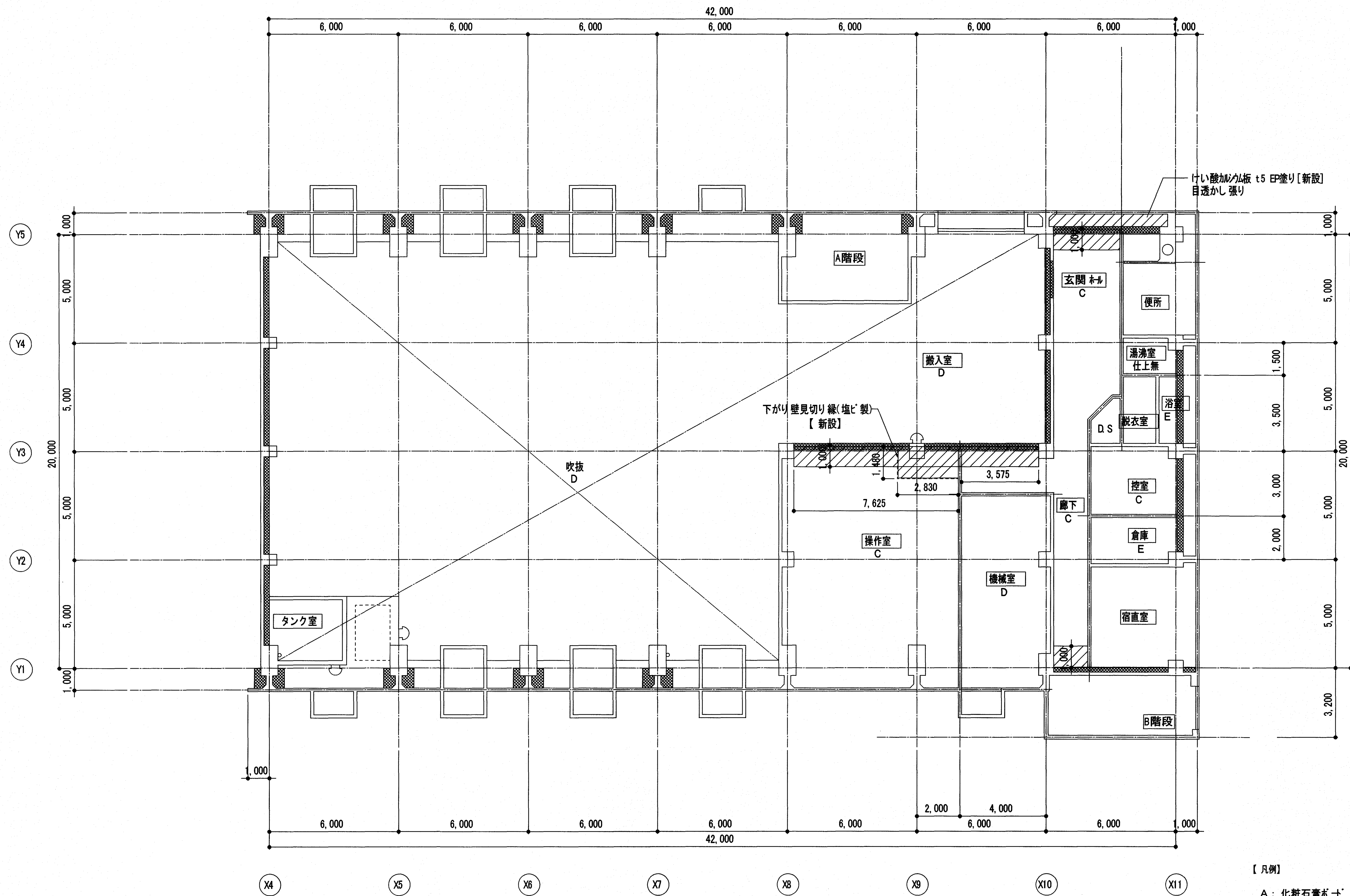
受注者	株式会社日産技術コンサルタント	工事名	潮江水再生センター場内分合流雨水ポンプ棟耐震改修工事 (R6-1)	係	保長	課長補佐	課長	図面番号
	一級建築士事務所 大阪府知事登録(子) 第 10818 号 大阪市中央区南久宝寺町 3-1-8 TEL06-6243-2311 管理技術者 国松 幹央 一級建築士登録 第 229478 号	図面名	Y5通り縦樋詳細図	縮尺	1/50	作図	年 月 日	A-30



1階天井伏図 S=1/100

- 【凡例】
- A: 化粧石膏ボード t9
 - B: 石膏ボード素地 t12
 - C: 石膏ボード t9下地, 岩綿吸音板 t12
 - D: ロックウール吹付 t10
 - E: 石綿平板張り t5 VP塗装
- /// : 撤去範囲(天井LGT下地, 廻縁含む)を示す。

	受注者	株式会社日産技術コンサルタント	工事名	係	係長	課長補佐	課長	図面番号
		一級建築士事務所 大阪府知事登録(子)第 10818号 大阪府中央区南久宝寺町 3-1-8 TEL.06-6243-2311	潮江水再生センター場内分合流雨水ポンプ棟耐震改修工事(R6-1)					A-31
		管理技術者 国松 幹央 一級建築士登録 第 228478号	図面名(改修前)1階天井伏図	縮尺 1/100	作図	年	月	日



1階天井伏図 S=1/100

- 【凡例】
- A: 化粧石膏ボード t9
 - B: 石膏ボード素地 t12
 - C: 石膏ボード t9.5下地, 岩綿吸音板 t12
 - D: ロックウール吹付 t10
 - E: 石綿平板張り t5 VP塗装
- ////: 新設範囲(天井LS下地, 塩ビ製廻縁)を示す。

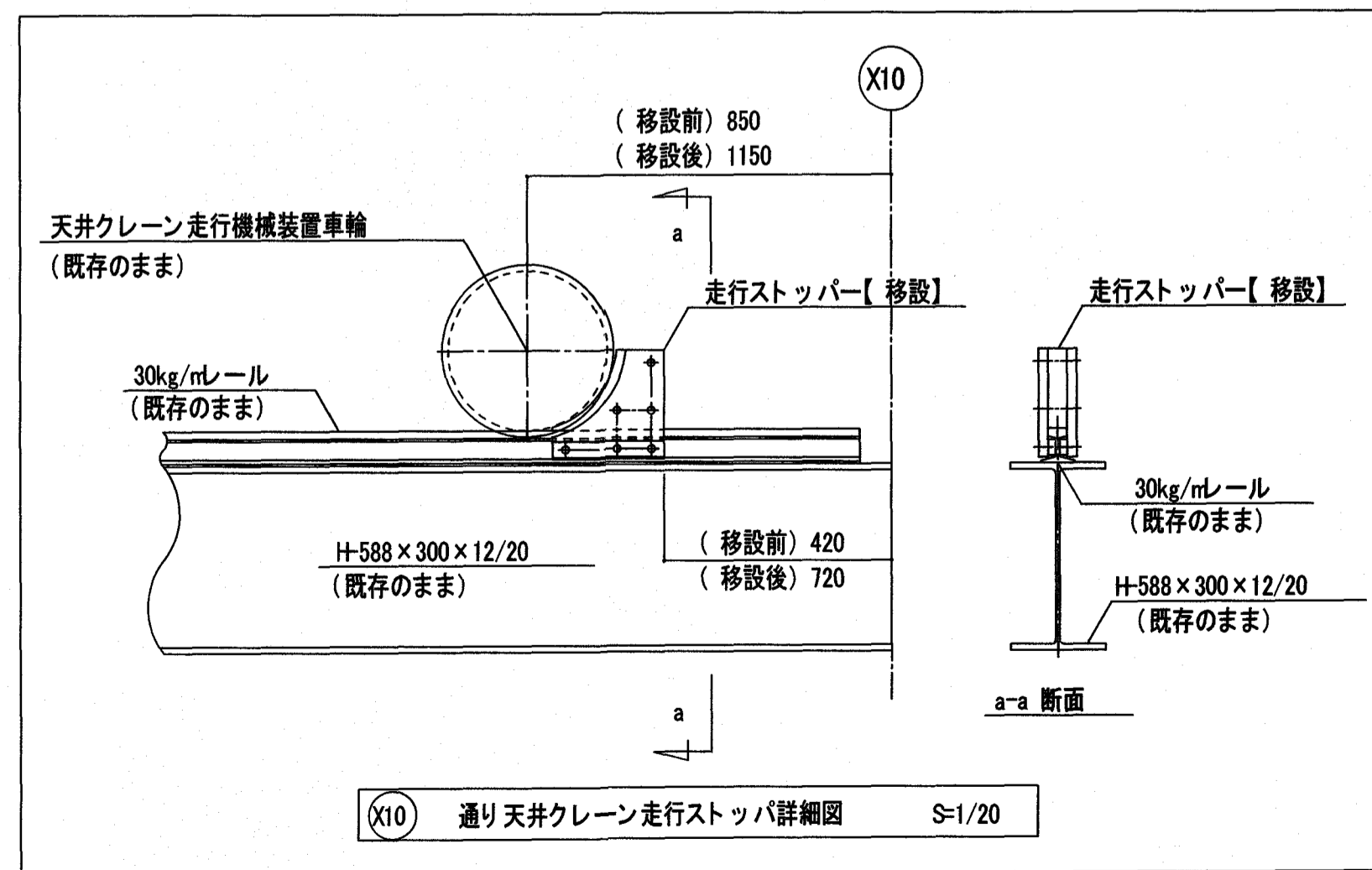
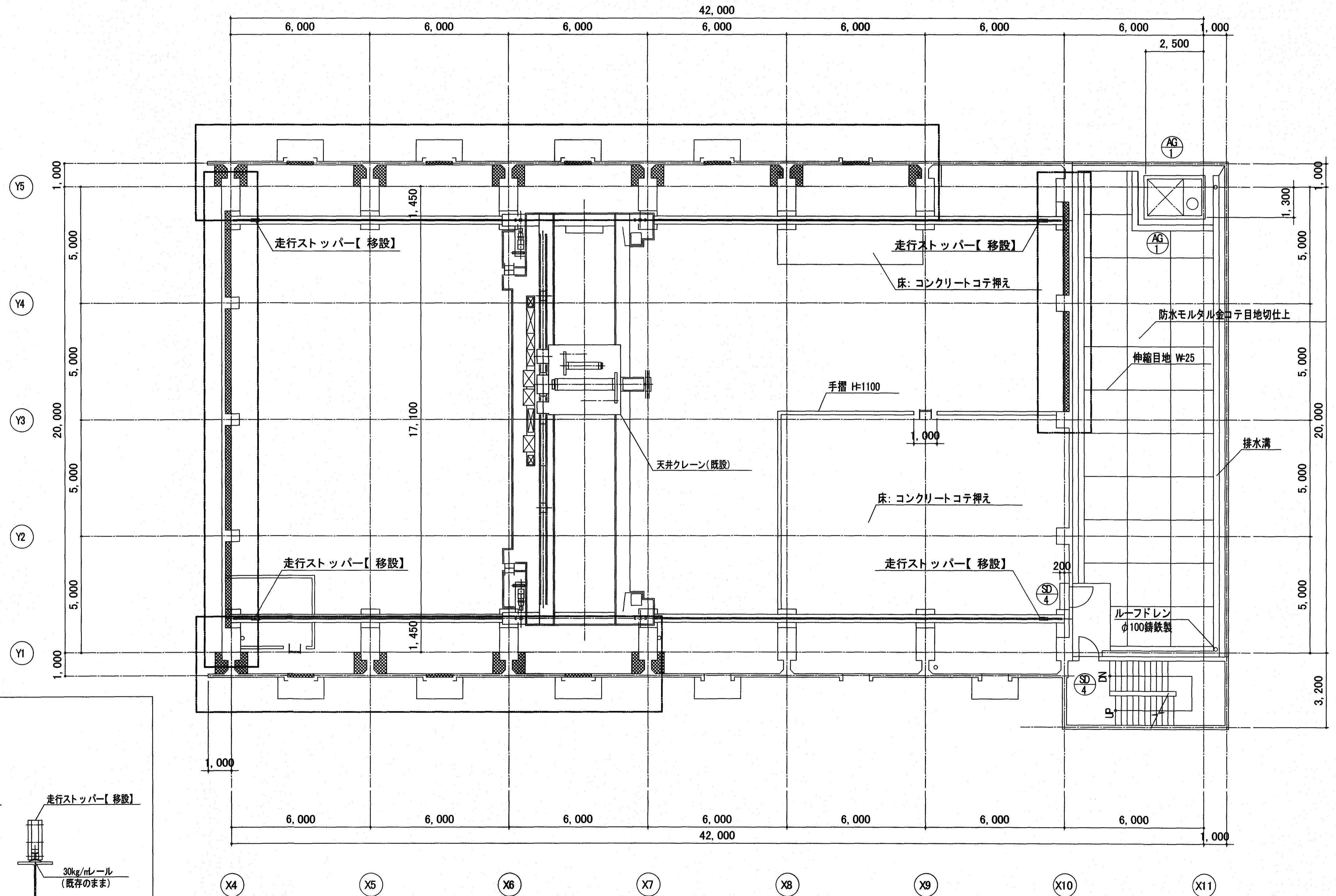
受注者	株式会社日産技術コンサルタント	工事名	係	係長	課長補佐	課長	図面番号	
	一級建築士事務所 大阪府知事登録(チ)第 10818号 大阪市中央区南久宝寺町 3-1-8 TEL.06-6243-2311 管理技術者 国松 幹央 一級建築士登録 第 229478号	潮江水再生センター場内分合流雨水ポンプ棟耐震改修工事(R6-1)	(印)	(印)	(印)	(印)	(印)	A-32
		図面名(改修後)1階天井伏図	縮尺	作図	年	月	日	

符号	個数	AW1	1カ所	AW2	2カ所	AW3	1カ所	AW4	2カ所	AW9	1カ所	AW12	2カ所	AW13	3カ所	AW14	3カ所	改修前
型式・見込		7R製2連引違い窓	70	7R製引違い窓	70	7R製引違い窓	70	7R製引違い窓	70	7RFX窓								
姿図																		
使用場所		宿直室		控室、浴室		倉庫		便所										
硝子		5.0mm 透明(撤去)		5.0mm 透明(撤去)		5.0mm 透明(撤去)		3.0mm 透明(撤去)										
符号	個数	AW5	2カ所	AW6	1カ所	AW7	1カ所	AW8	1カ所									
型式・見込		7R製内倒し窓	70	7R製2連引違い窓	70	7R製3連嵌め殺し窓	70	7R製2連嵌め殺し窓	70									
姿図																		
使用場所		湯沸室、便所		操作室		操作室		操作室										
硝子		3.0mm 透明(撤去)		5.0mm 透明(撤去)		5.0mm 透明(撤去)		5.0mm 透明(撤去)										

符号	個数	AW1	1カ所	AW2	2カ所	AW3	1カ所	AW4	2カ所	AW9	1カ所	AW12	2カ所	AW13	3カ所	AW14	3カ所	改修後
型式・見込		7R製2連引違い窓	70	7R製引違い窓	70	7R製引違い窓	70	7R製引違い窓	70	7RFX窓								
姿図																		
使用場所		宿直室		控室、浴室		倉庫		便所										
硝子		5.0mm 透明強化(新設)		5.0mm 透明強化(新設)		5.0mm 透明強化(新設)		4.0mm 透明強化(新設)										
符号	個数	AW5	2カ所	AW6	1カ所	AW7	1カ所	AW8	1カ所									
型式・見込		7R製内倒し窓	70	7R製2連引違い窓	70	7R製3連嵌め殺し窓	70	7R製2連嵌め殺し窓	70									
姿図																		
使用場所		湯沸室、便所		操作室		操作室		操作室										
硝子		4.0mm 透明強化(新設)		5.0mm 透明強化(新設)		5.0mm 透明強化(新設)		5.0mm 透明強化(新設)										

符号	個数	AD 1	1カ所	SD 2	1カ所	SD 4	4カ所	SD 8	2カ所	AW 9	3カ所	AW 10	4カ所	AW 11	1カ所	改修前
型式・見込	7R 両開きドア+FIX窓+排煙窓(撤去)		7R 両開きドア撤去		7R 片開きドア撤去		7R 両開きドア撤去		7R FIX窓(撤去)							
姿図																
使用場所	玄関ホル		操作室		廊下、A階段		廊下									
硝子	6.8mm 網入り磨き		-		-		-									
符号	個数	AD 2	1カ所	F 1	1カ所	F 2	1カ所	F 3	1カ所							
型式・見込	7R 引違戸(撤去)		引違障子(撤去)		引違襖(撤去)		引違障子(撤去)									
姿図																
使用場所	浴室		宿直室		宿直室(押入)		宿直室		キッズ室							
硝子	4.0mm 型板(撤去)		-		-		-		5.0mm 透明(撤去)							

符号	個数	SD 1	3カ所	SD 2	1カ所	SD 3	1カ所	AD 1	1カ所	改修後						
型式・見込	7R 片開きドア新設		370	7R 両開きドア新設		370	7R 両開きドア新設		370	7R 片開きドア新設		70				
姿図																
使用場所	廊下、A階段			操作室			廊下			玄関ホル						
硝子	-			-			-			6.8mm 網入り透明						
金物	ビスケットヒンジ、レバーハンドル、シダゲ錠、戸当り			ビスケットヒンジ、レバーハンドル、シダゲ錠、戸当り			ビスケットヒンジ、レバーハンドル、シダゲ錠、戸当り			丁番、レバーハンドル、シダゲ錠、戸当り、						
備考	SUS 沓摺、ドアロガー、付属金物一式 建具周囲シリゲ打ち(MS-2 15×10)			SUS 沓摺、ドアロガー、万入落し、付属金物一式 建具周囲シリゲ打ち(MS-2 15×10)			SUS 沓摺、ドアロガー、万入落し、付属金物一式 建具周囲シリゲ打ち(MS-2 15×10)			衝突防止用 SUSプレート φ30、SUS 沓摺、付属金物一式 建具周囲シリゲ打ち(MS-2 15×10)						

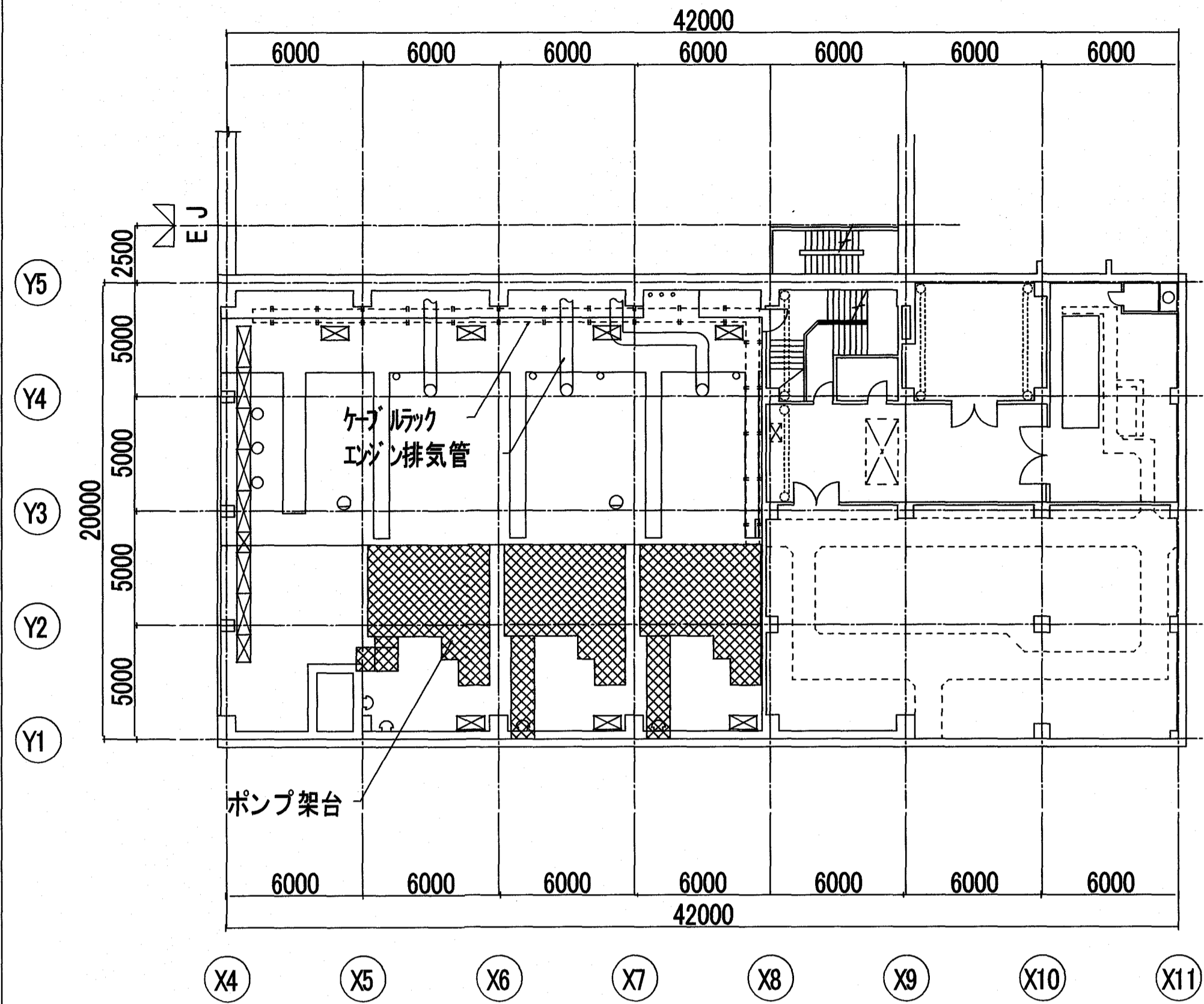


2階平面図 S=1/100

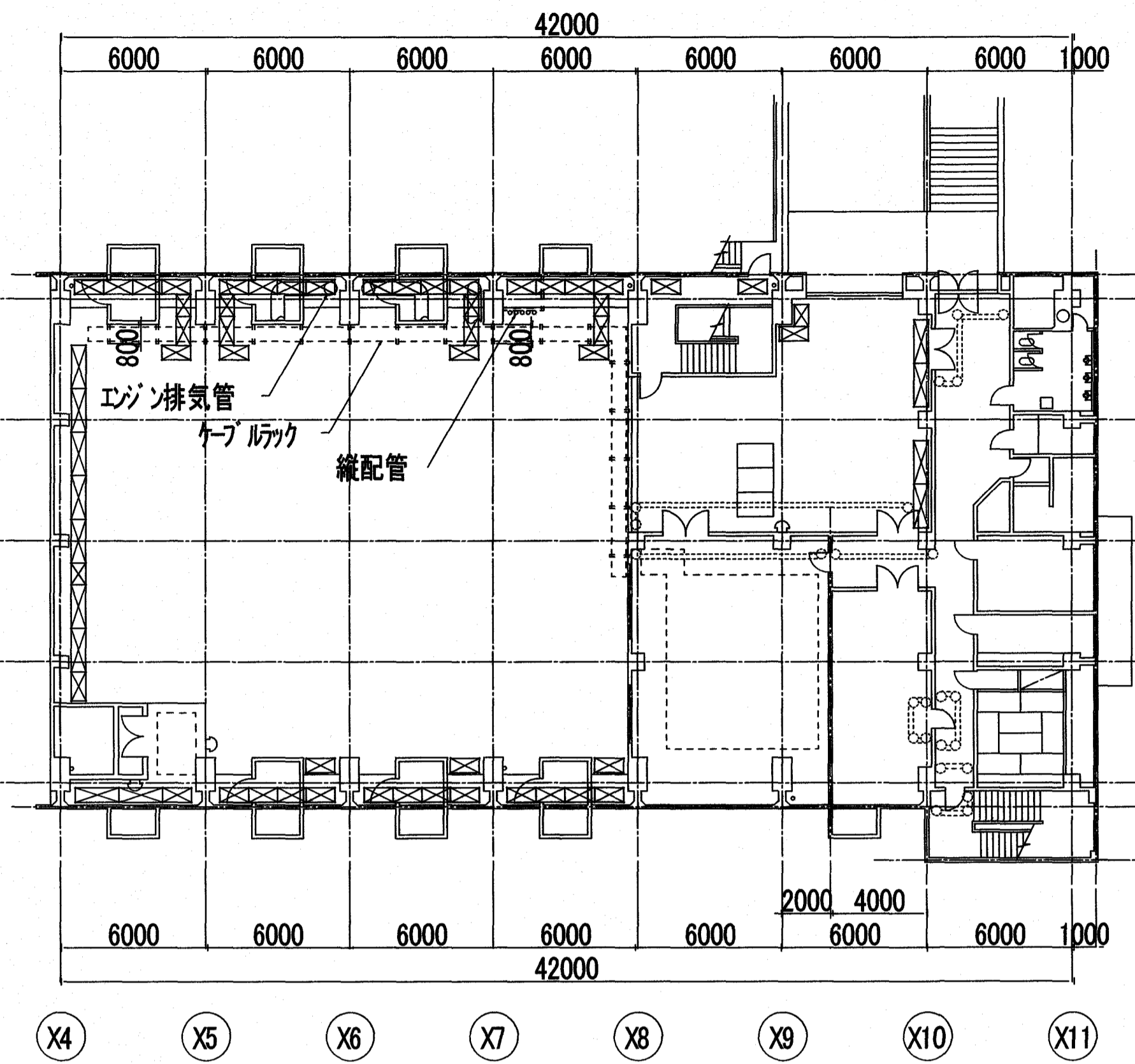
特記
 走行ストッパー4か所を300mm内側に移設する。ボルト(M20×110)にて固定されているので、
 移設を行う際はボルトを撤去し、移設場所にてボルト孔穿後、同サイズボルトを新設し再度固定する。

■ : 柱・壁増打ちを示す。
 □ : 耐震補強箇所を示す。
 【文字】 : 改修箇所を示す。

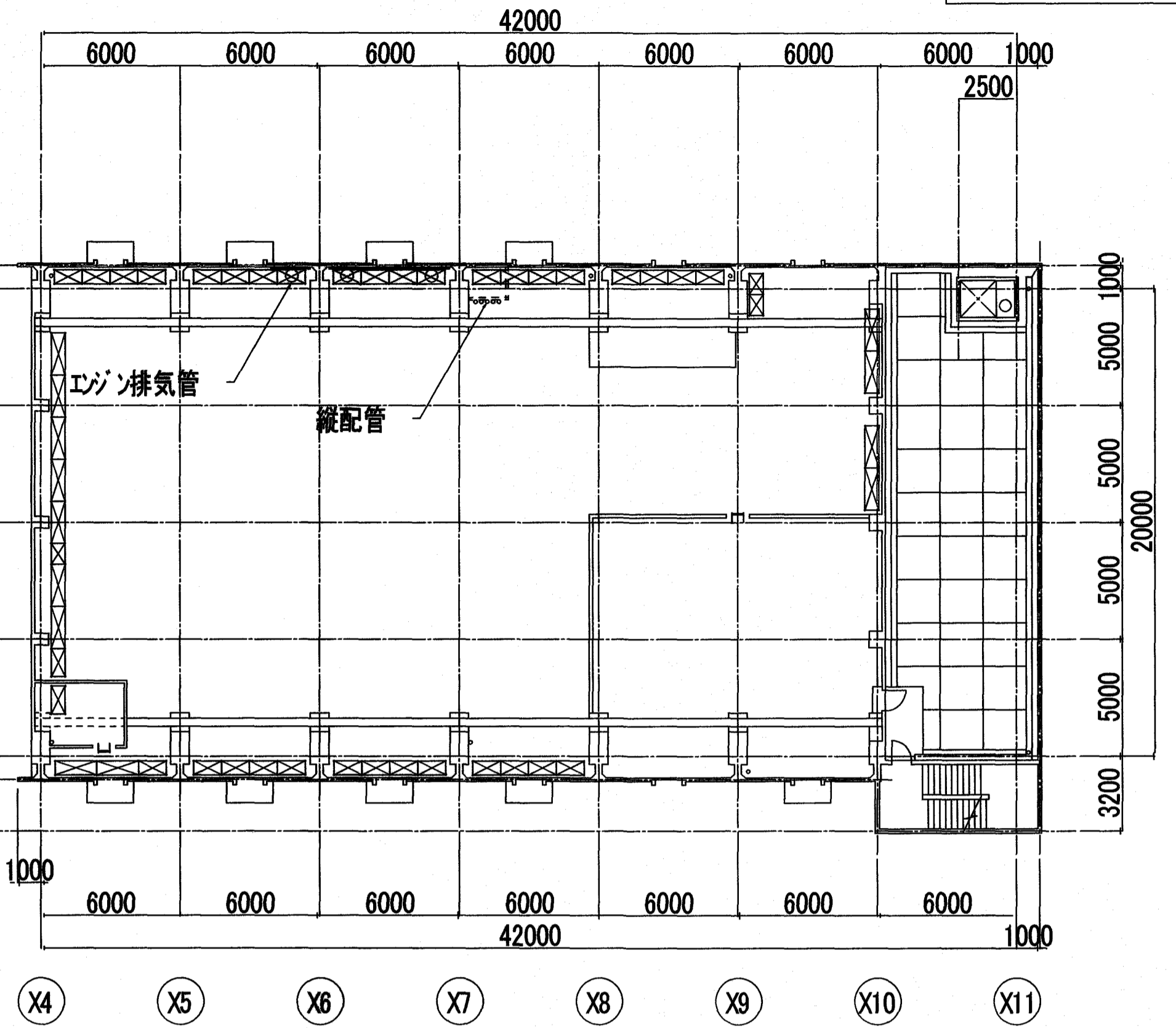
受注者	株式会社日産技術コンサルタント	工事名	潮江水再生センター場内分合流雨水ポンプ棟耐震改修工事(R6-1)	係	係長	課長補佐	課長	図面番号
	一級建築士事務所 大阪府知事登録(チ) 第10818号 大阪市中央区南久宝寺町3-1-8 TEL 06-6243-2311 管理技術者 国松 幹央 一級建築士登録 第229478号	図面名	天井クレーン走行ストッパ移設図	縮尺	1/100	作図	年月日	A-35



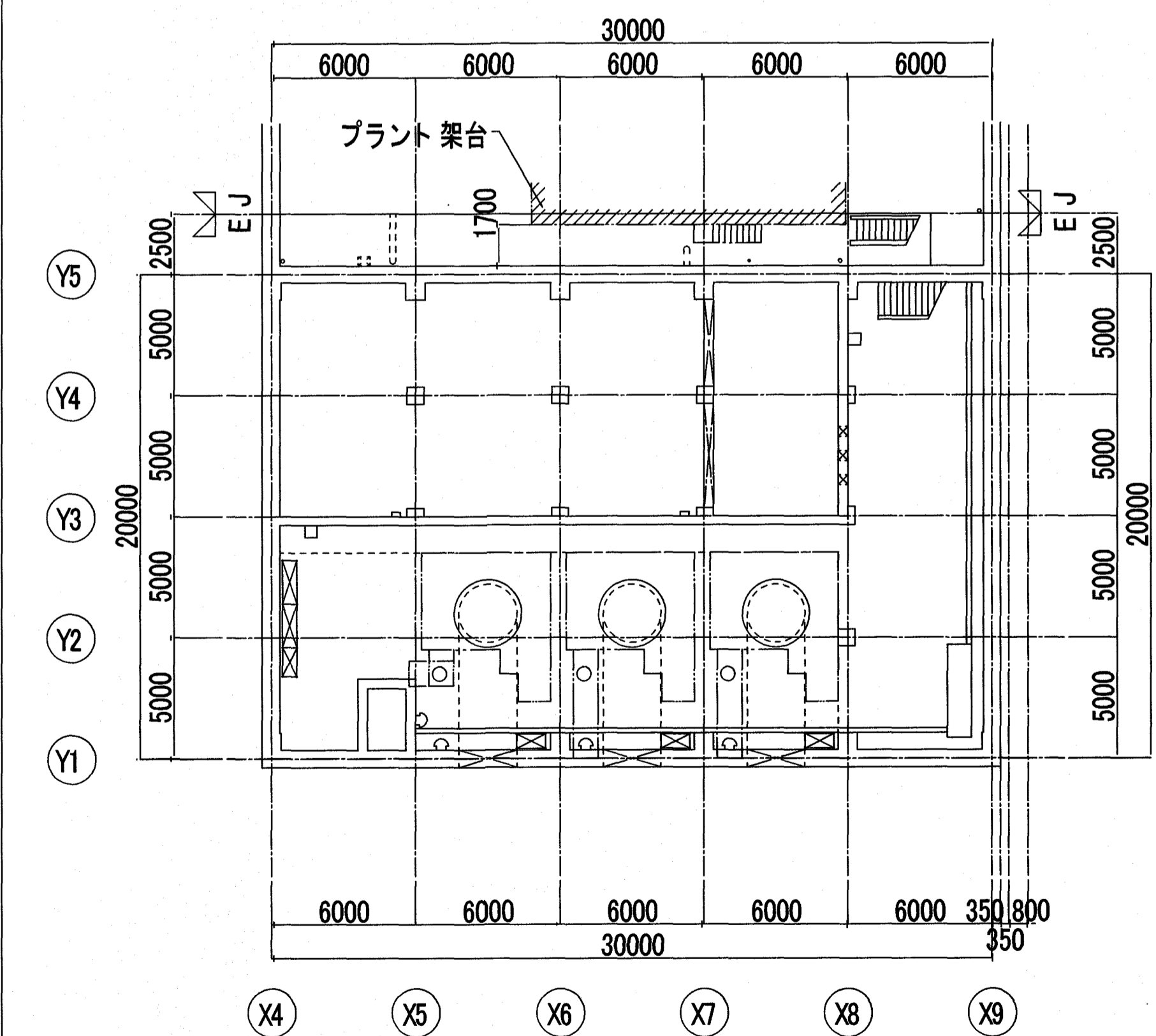
地下1階平面図 S=1/200



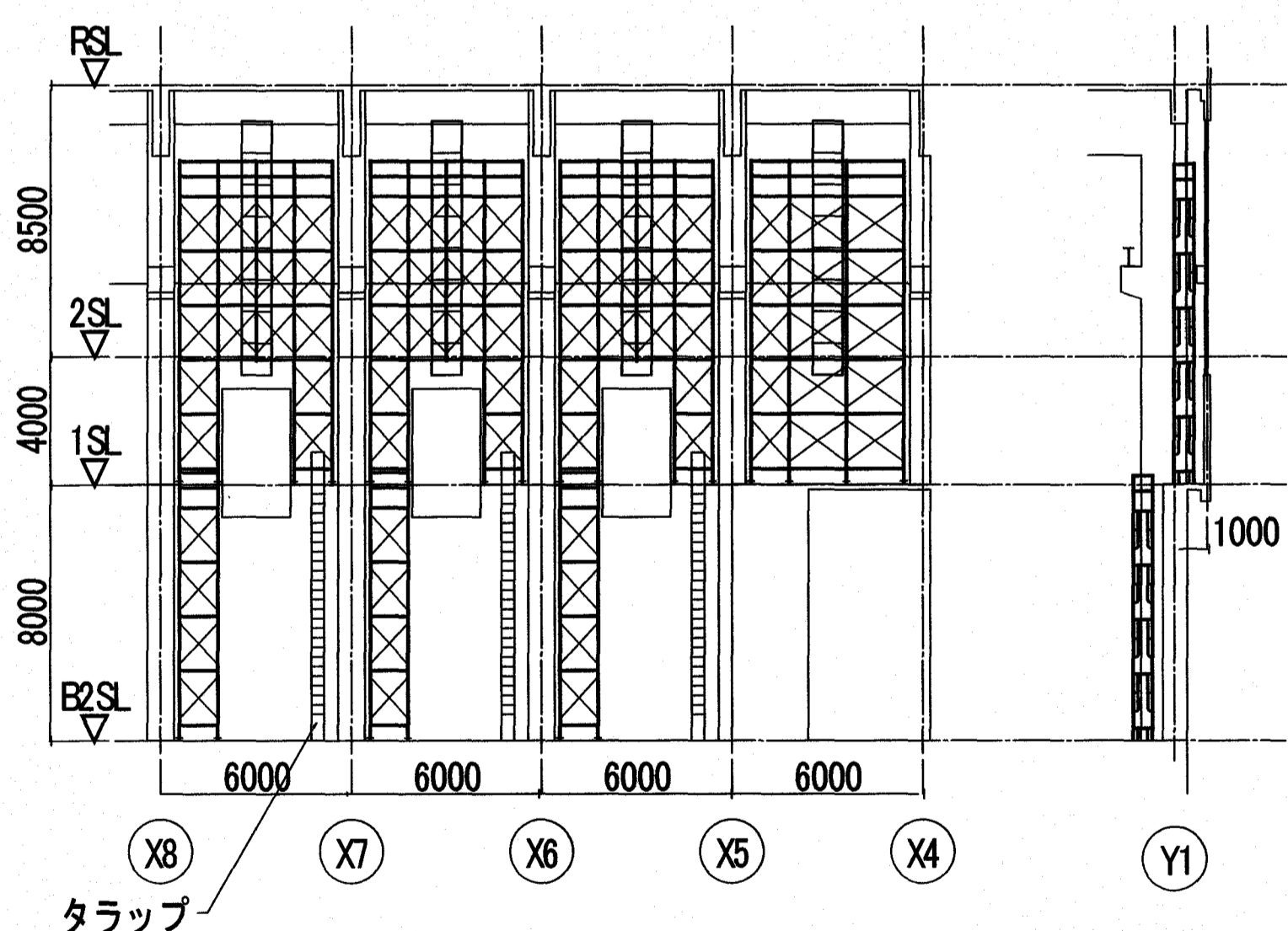
1階平面図 S=1/200



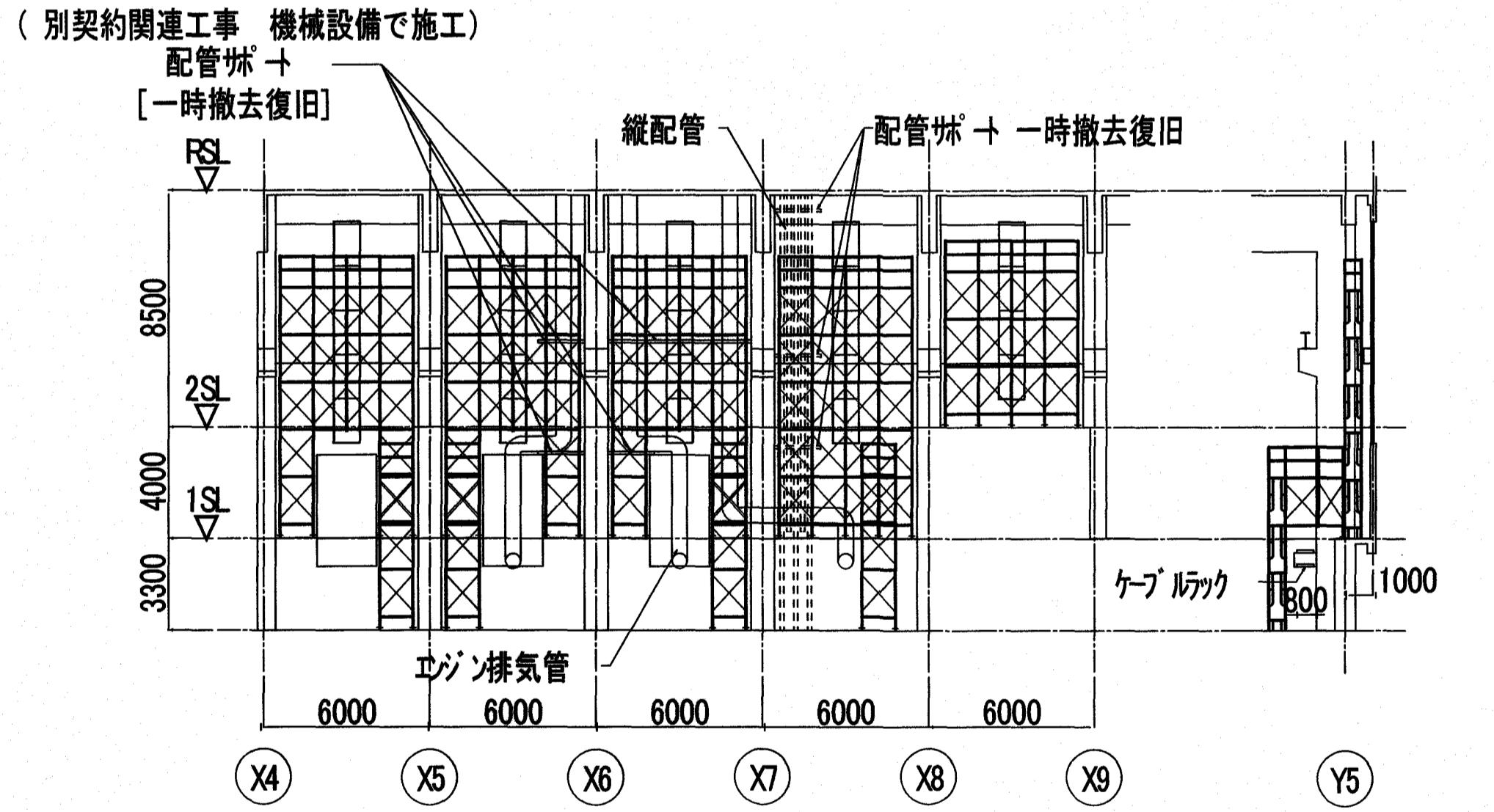
2階平面図 S=1/200



地下2階平面図 S=1/200



Y1通り展開図・断面図 S=1/200

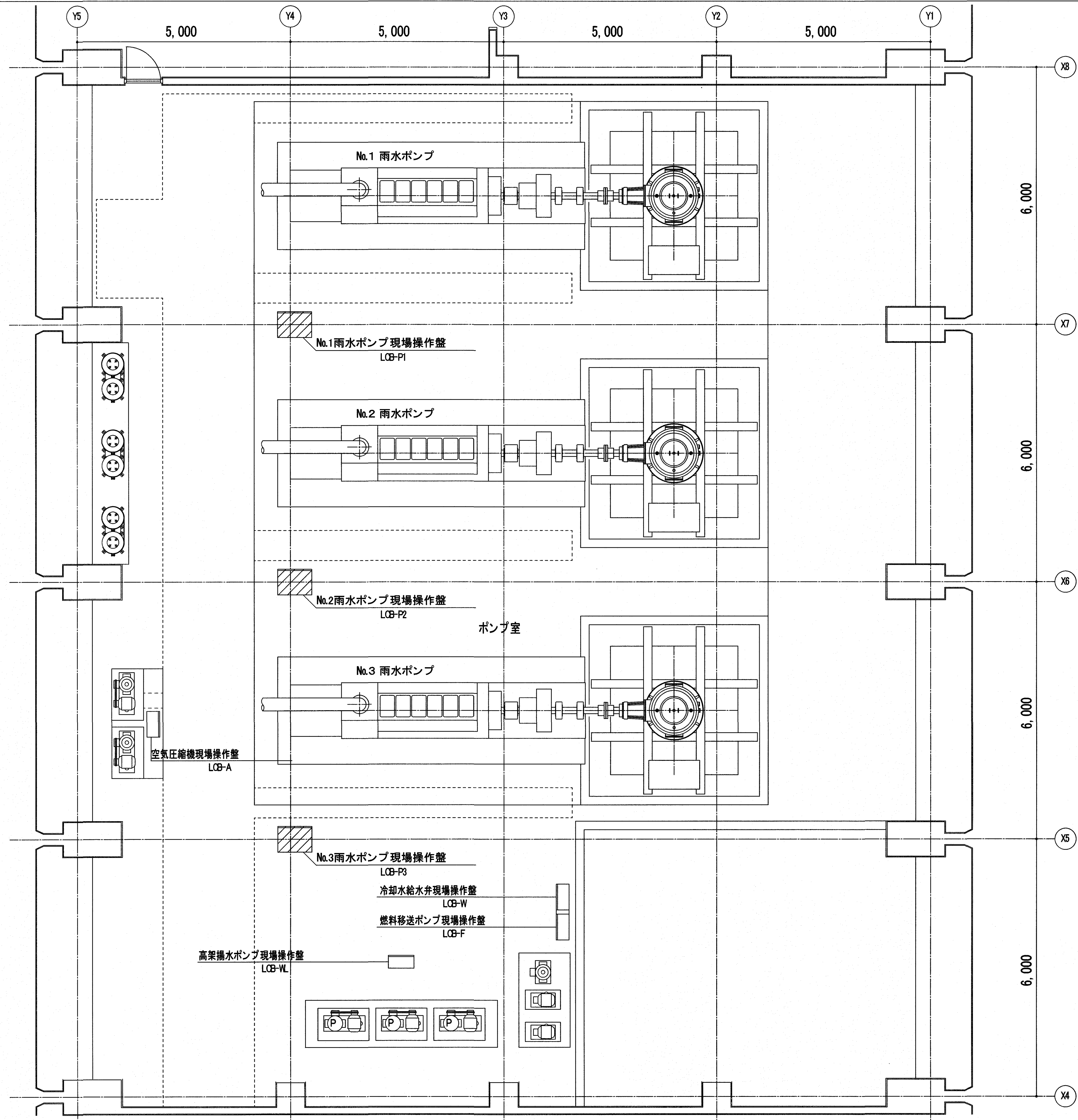


Y5通り展開図・断面図 S=1/200

【凡例】

- ☒ : 仮設足場 + 合板 + ビコリト養生を示す。
- ※足場と躯体の間に隙間が生じないように、ビコリト等で養生すること。
- ※ビコリト等の継ぎ目部分などはテープ等で目張りを行うこと。

受注者	株式会社日産技術コンサルタント	工事名	係	係長	課長補佐	課長	図面番号
	一級建築士事務所 大阪府知事登録(チ)第 10818号 大阪市中央区南久宝寺町 3-1-8 TEL.06-6243-2311 管理技術者 国松 幹央 一級建築士登録 第 229478号	潮江水再生センター場内分合流雨水ポンプ機耐震改修工事(R6-1)					A-36
		図面名 仮設足場計画図(参考図) 縮尺 1/200	作図	年	月	日	



受注者	株式会社日産技術コンサルタント	工事名	係	係長	課長補佐	課長	図面番号
	一級建築士事務所 大阪府知事登録(チ)第 10818号 大阪市中央区南久宝寺町 3-1-8 TEL.06-6243-2311 管理技術者 国松 幹央 一級建築士登録 第 229478号	潮江水再生センター場内分合流雨水ポンプ機耐震改修工事(R6-1)					
		図面名 雨水ポンプ配置図(参考図)	縮尺	1/50	作図	年 月 日	

