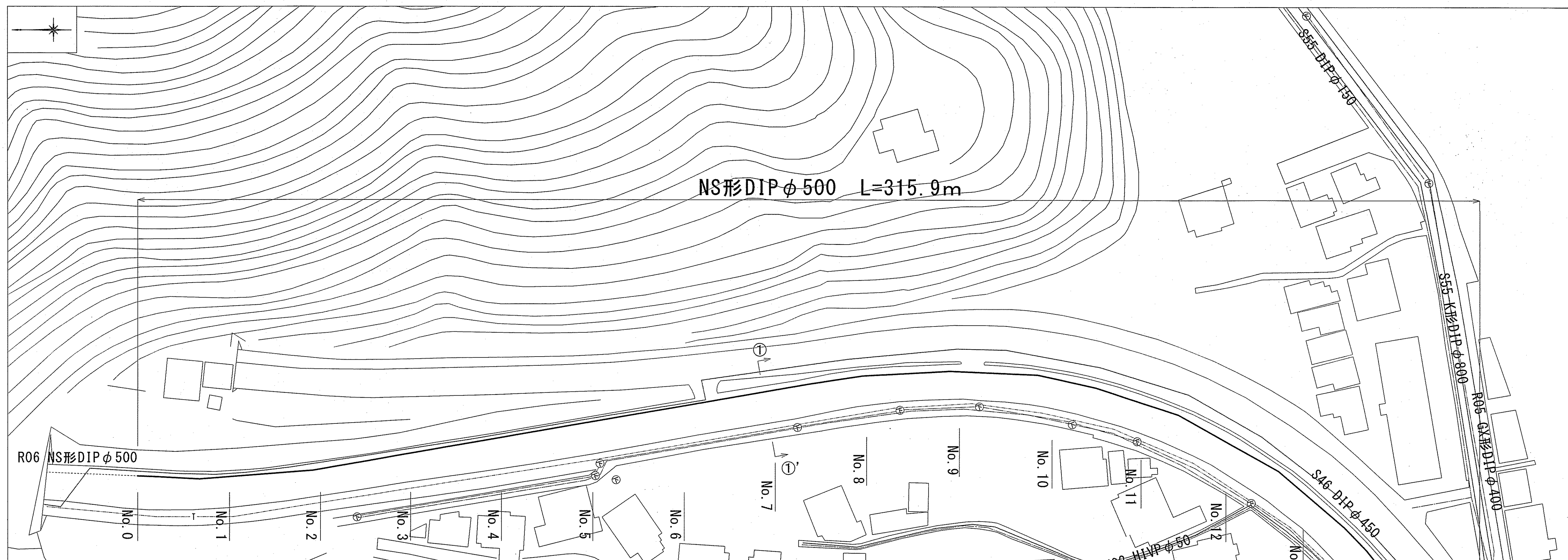
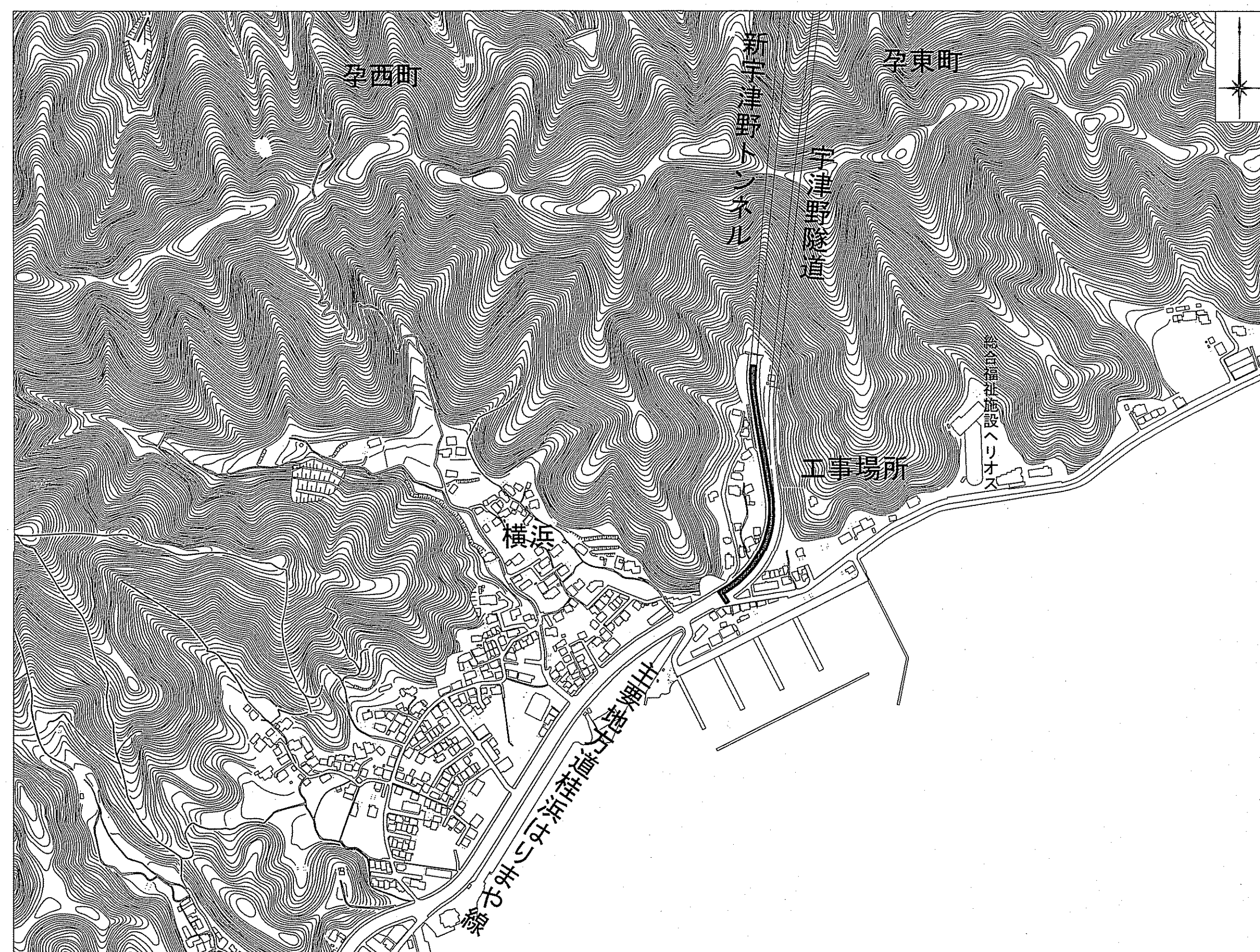


平面図 S=1:500



位置図 S=1:5000

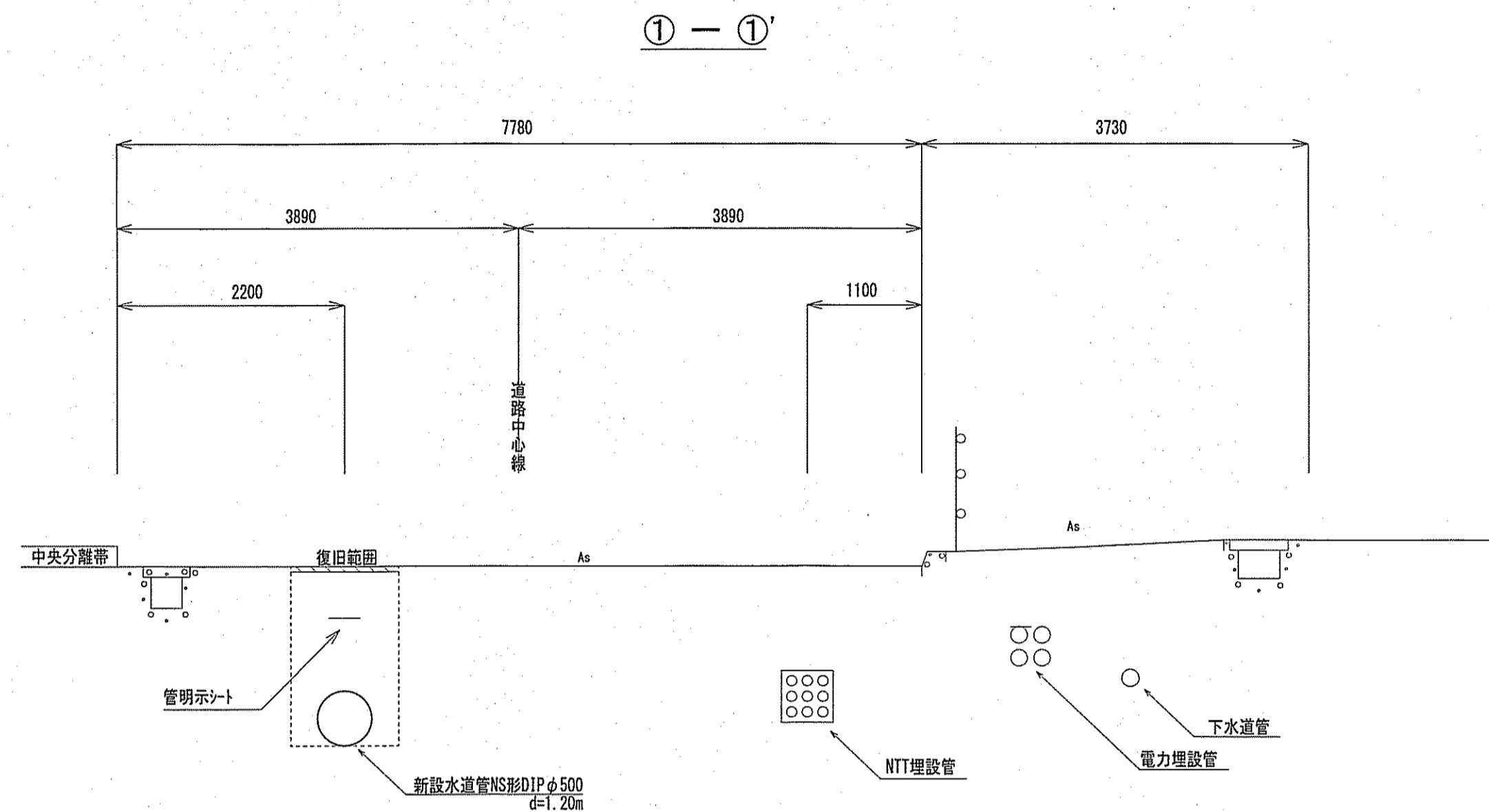


凡例	
名称	記号
新設管	——
仕切弁	⊠
空気弁	Ⓐ
既設管	——
NTT埋設管	——T——
下水道管	——下——

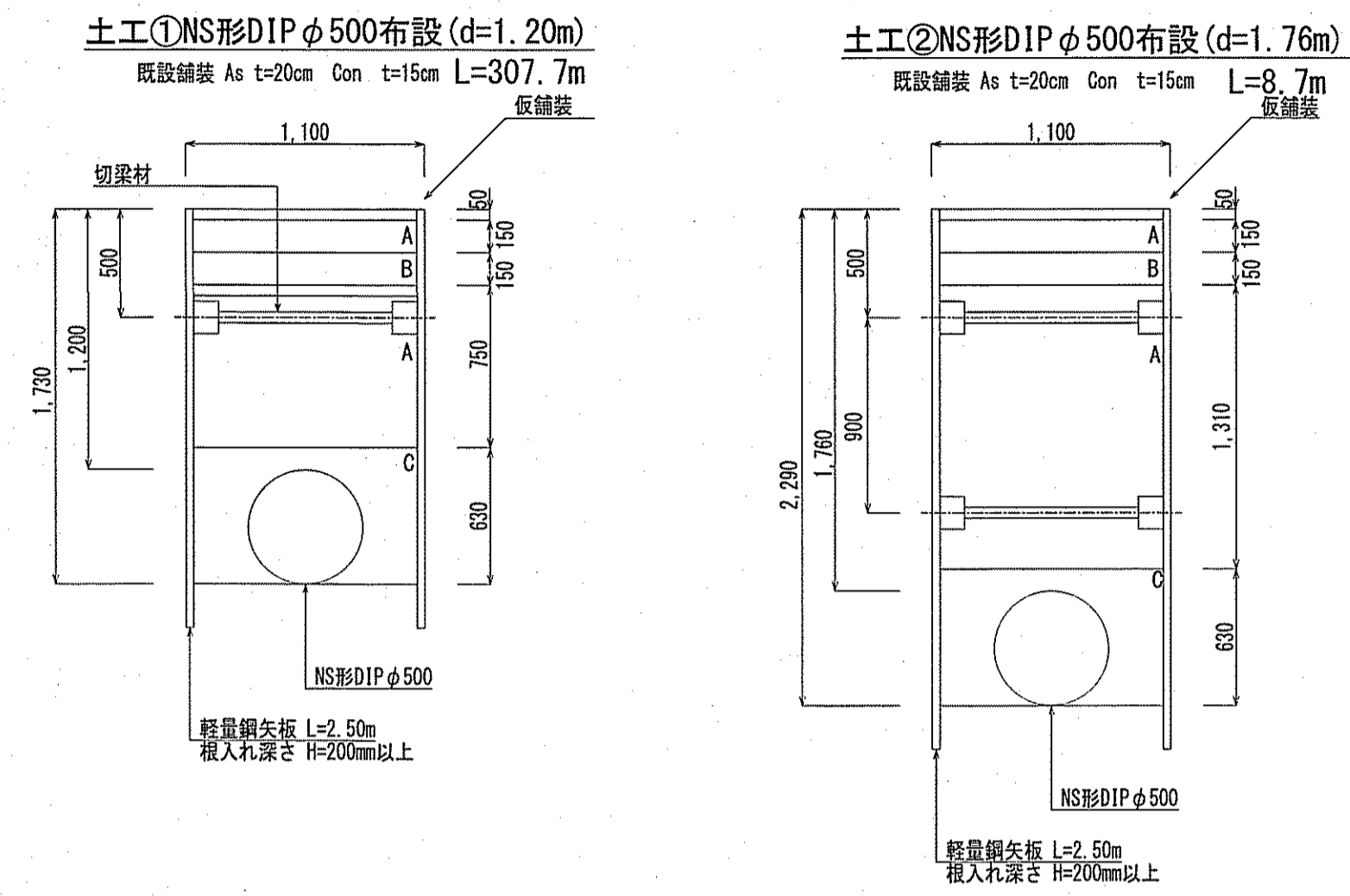
課長	課長補佐	係長	調査	設計
吉	豊	博	藤	北
横浜送水管布設替工事				令和6年度
工事設計図				1/3
位置図、平面図				図示
高知市上下水道局水道整備課				

横断図 S=1:50

管明シートの埋設深度は0.2~0.4m
ただし、埋設深度が1.2m以上の場合0.5mとする。



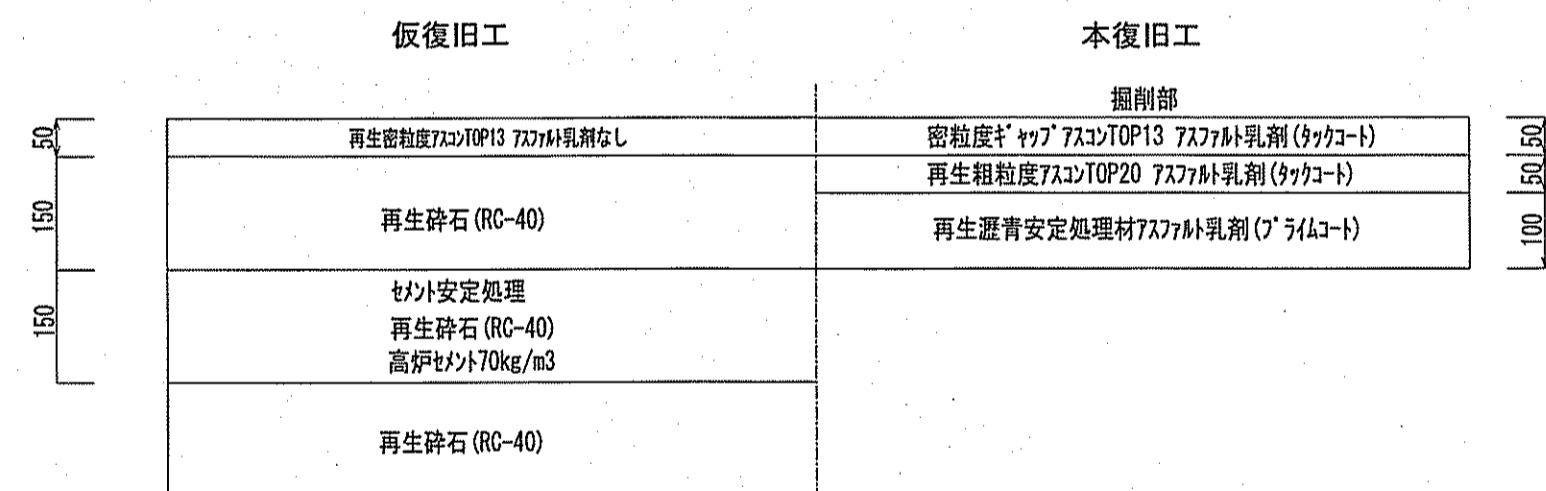
土工図 S=1:30



- A: 再生砕石RC-40
- B: 砂質安定処理 (高炉セメント70kg/m³)
- C: 再生砂

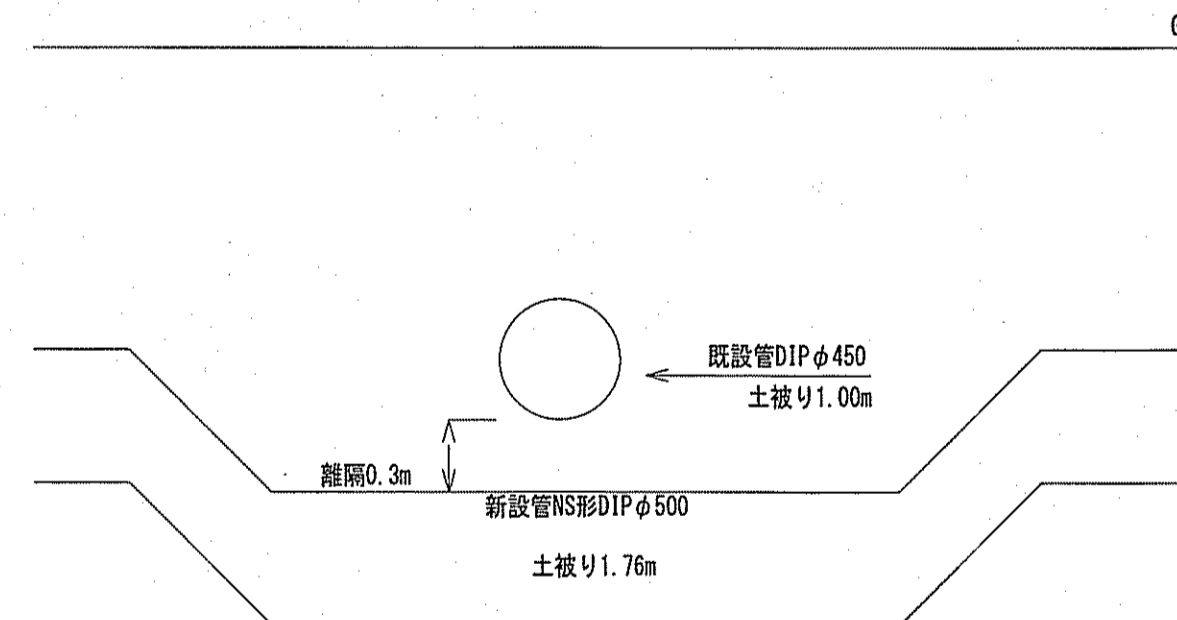
舗装復旧断面図 S=FREE

車道 (As舗装部)



詳細図 S=FREE

詳細図



課長	課長補佐	係長	調査	設計
土居	豊	田中	藤岡	北村
横浜送水管布設替工事				令和6年度
工事設計図				2/3
横断図、土工図、舗装復旧断面図、詳細図				図示
高知市上下水道局水道整備課				

