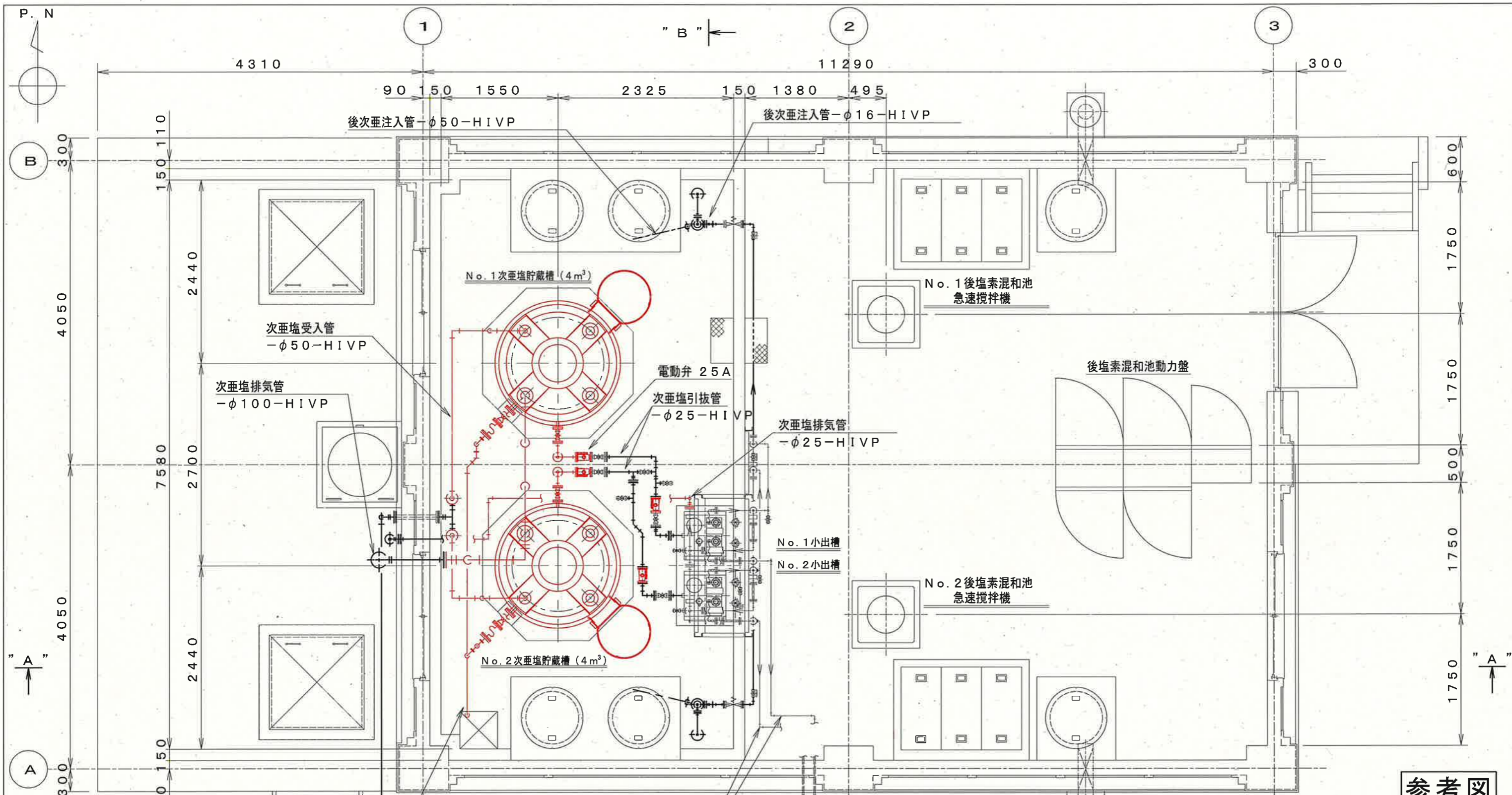


注記
1. は、今回工事場所を示す。

一般平面図
(S=1/600)

課長	課長補佐	係長	調査	設計
伊賀	武内	濱口	竹崎	島中
旭浄水場次亜塩貯蔵槽更新工事				令和6年度
				図番 PM-01
一般平面図				設計図 縮尺 1/600
高知市上下水道局浄水課				

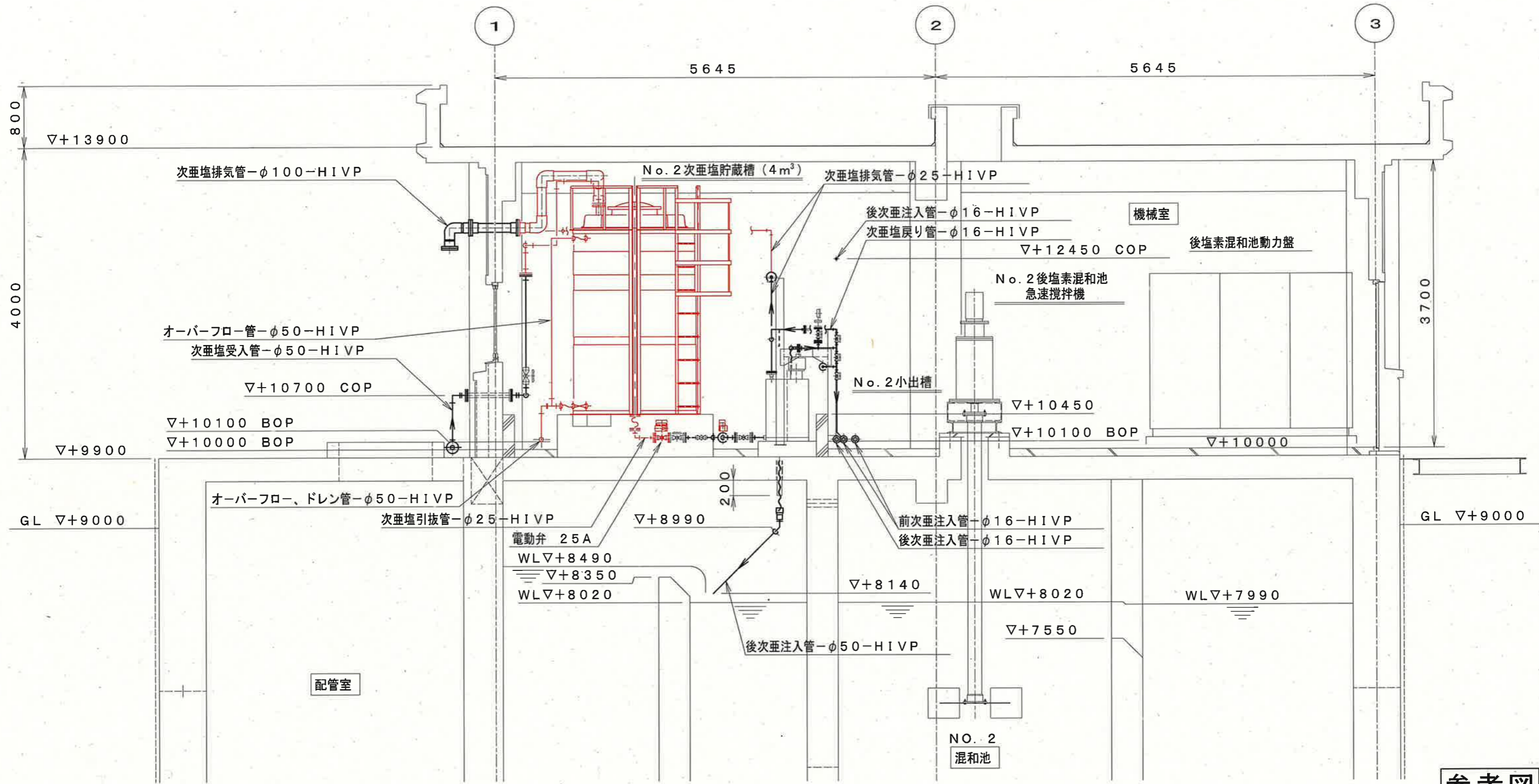


参考図

課長	課長補佐	係長	調査	設計
伊賀	武内	濱口	竹崎	富中
旭浄水場次亜塩貯蔵槽更新工事				令和6年度 PM-02
更新後機器配置平面図				図番 縮尺 1/50
高知市上下水道局浄水課				

注記

1. 線部は、今回更新範囲

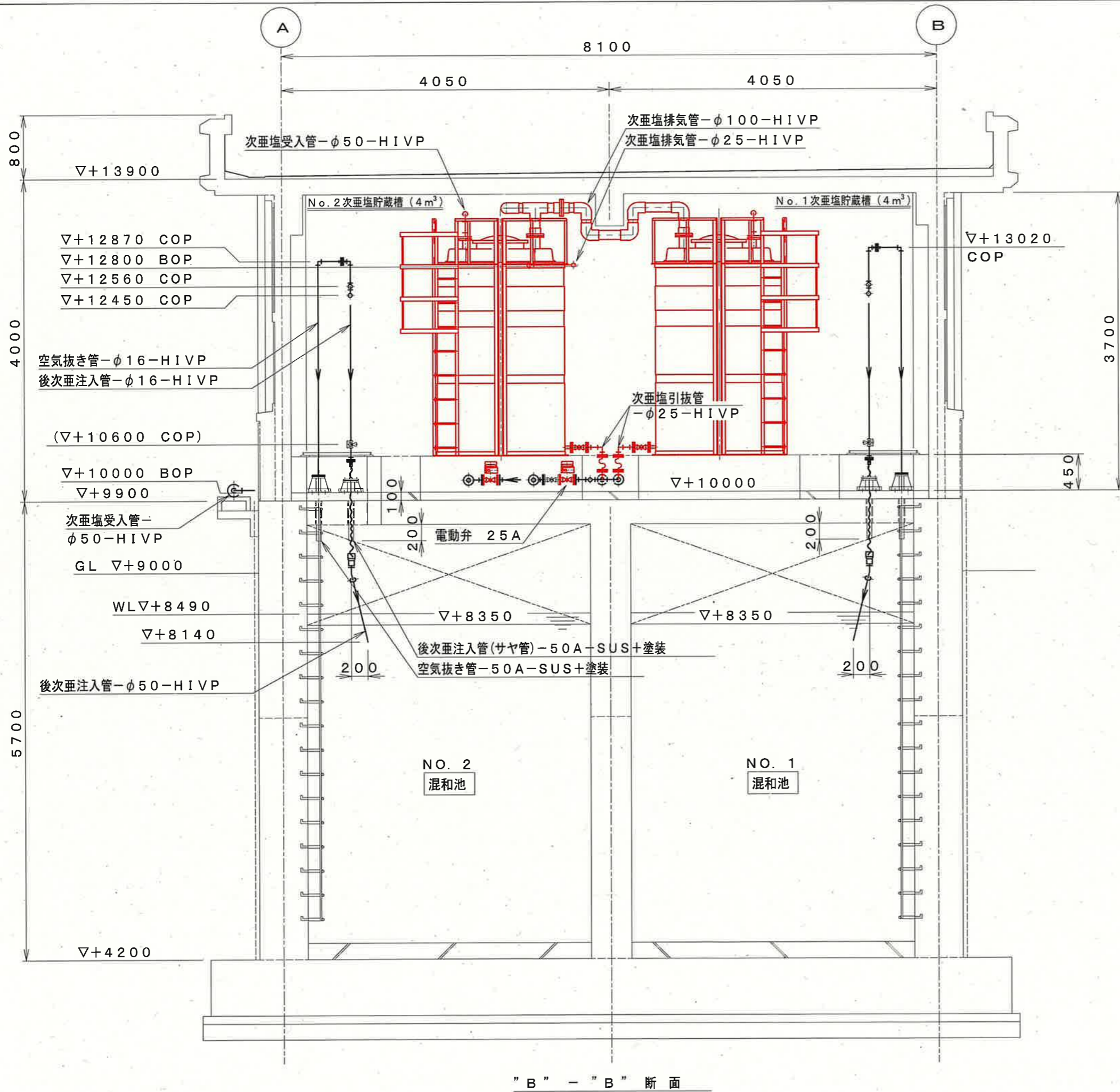


"A" - "A" 断面

注記
 1. ー線部は、今回更新範囲

参考図

課長	課長補佐	係長	調査	設計	
旭浄水場次亜塩素酸貯蔵槽更新工事				令和6年度	
				図番	PM-03
更新後機器配置断面図(1)				設計図	
				縮尺	1/50
高知市上下水道局浄水課					



” B ” - ” B ” 断面

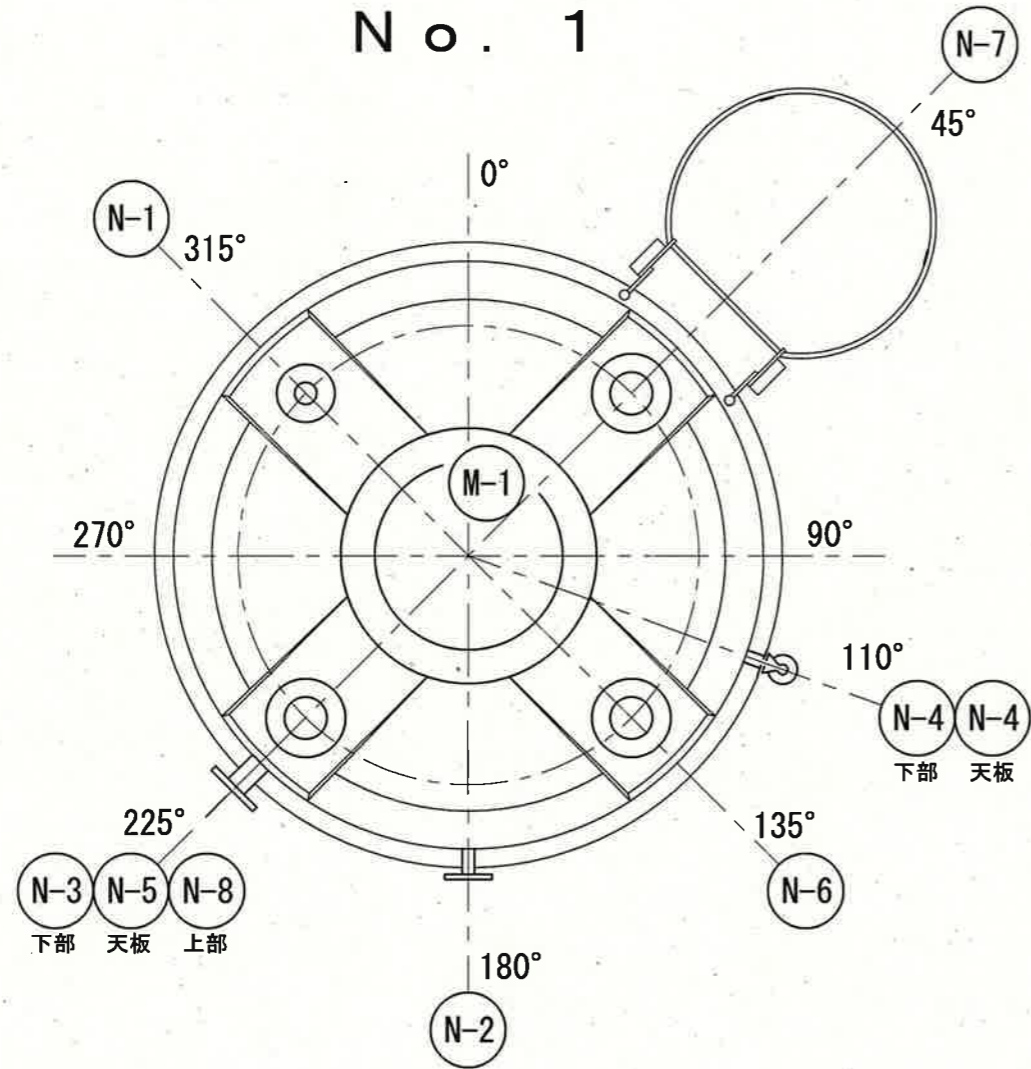
注記

1. 線部は、今回更新範囲

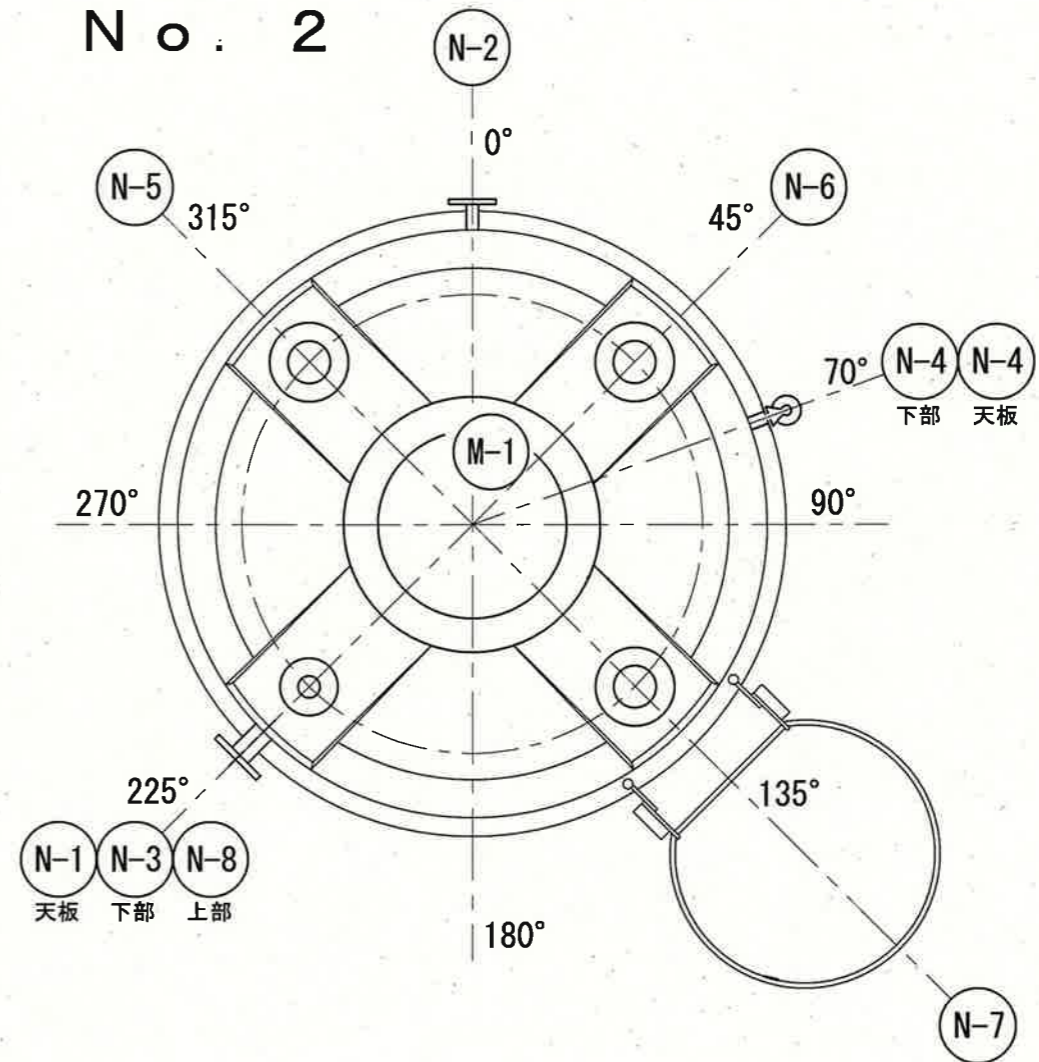
参考図

課長	課長補佐	係長	調査	設計
旭浄水場次亜塩貯蔵槽更新工事				令和6年度 図番 PM-04
更新後機器配置断面図(2)				設計図縮尺 1/50
高知市上下水道局浄水課				

No. 1



No. 2

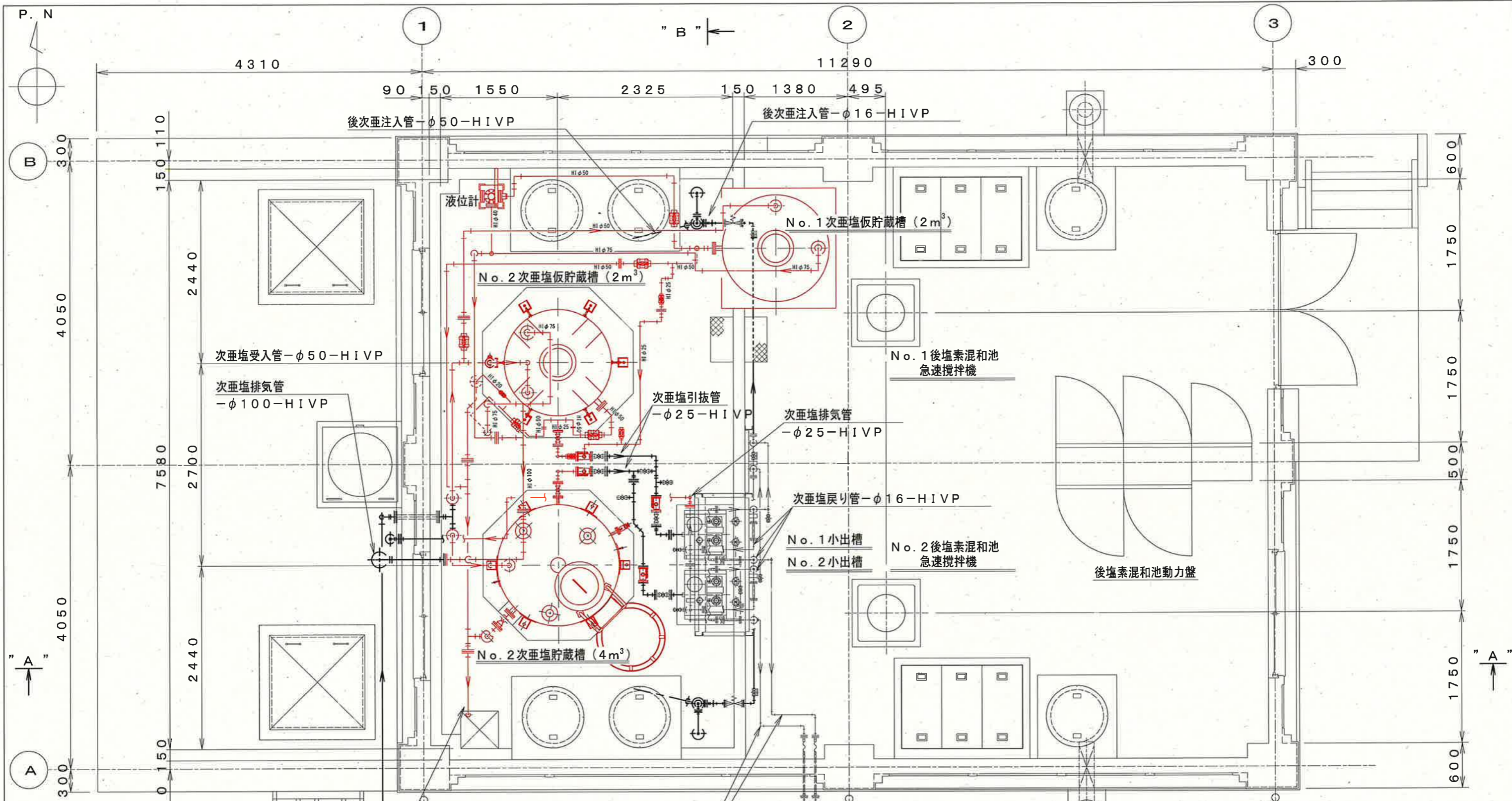


M-1	マンホール	—	1	—
N-8	オーバーフロー	50A	1	JIS10K
N-7	予備口	100A	1	JIS10K
N-6	液位計座	100A	1	JIS10K
N-5	排気口	100A	1	JIS10K
N-4	直視式液面計座	—	2	—
N-3	ドレン口	50A	1	JIS10K
N-2	液出口	25A	1	JIS10K
N-1	液受入口	50A	1	JIS10K 内配管付
符号	ノズル名称	口径	個数	備考

※個数は1槽当たりとする。

参考図

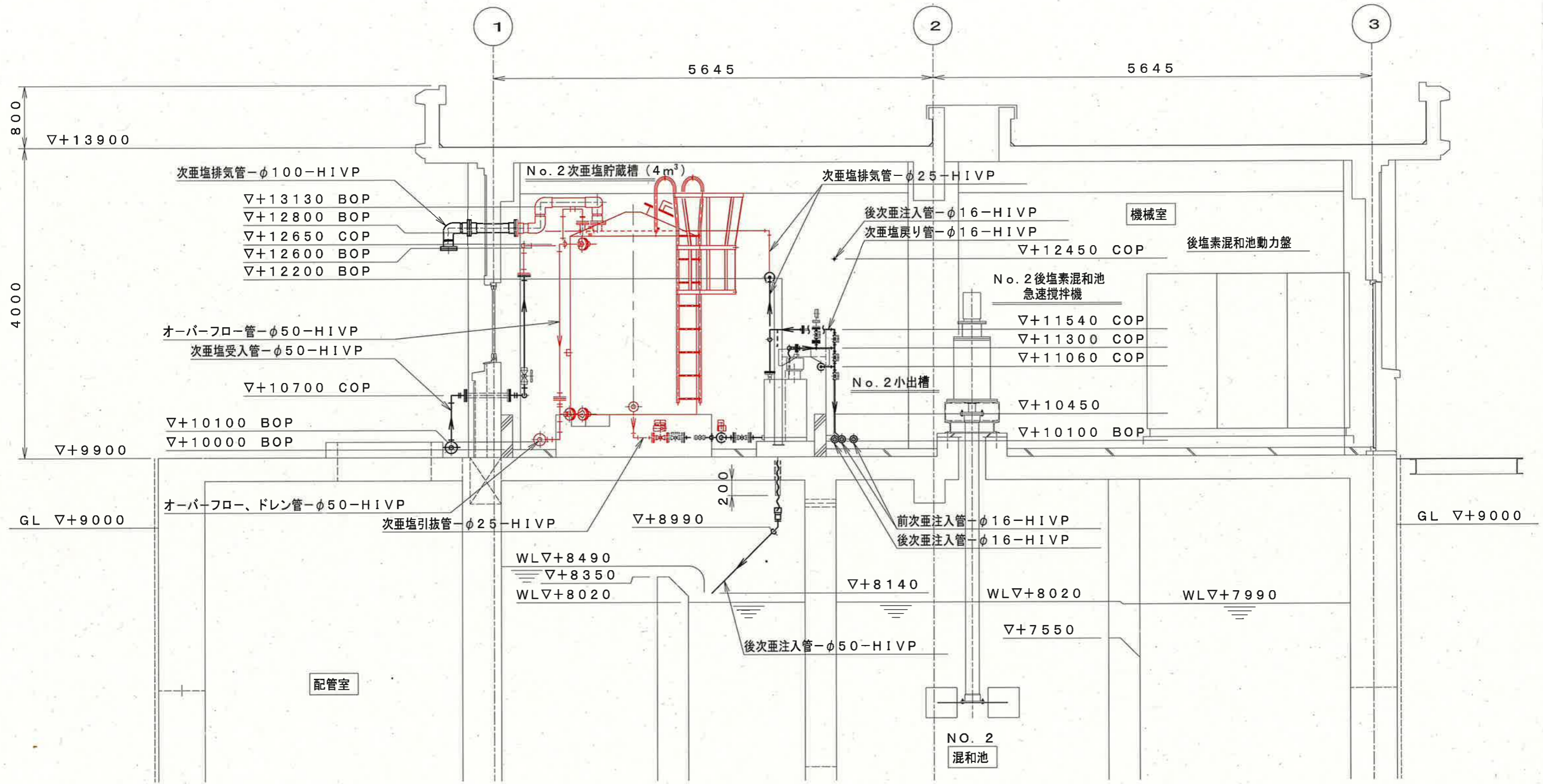
課長	課長補佐	係長	調査	設計
旭浄水場次亜塩貯蔵槽更新工事				令和6年度
				図番
ノズルリスト				設計図縮尺
				1/50
高知市上下水道局浄水課				



注 記

1. 線部は、今回撤去範囲
2. No.1次亜塩仮貯蔵槽 (2m³) 及び付属配管類は仮設使用後撤去
3. No.2次亜塩仮貯蔵槽 (2m³) は仮設使用後撤去

課 長	課長補佐	係 長	調 査	設 計
旭浄水場次亜塩貯蔵槽更新工事				令和6年度
				図番 PM-06
既設機器配置平面図				設計図
				縮尺 1/50
高知市上下水道局浄水課				

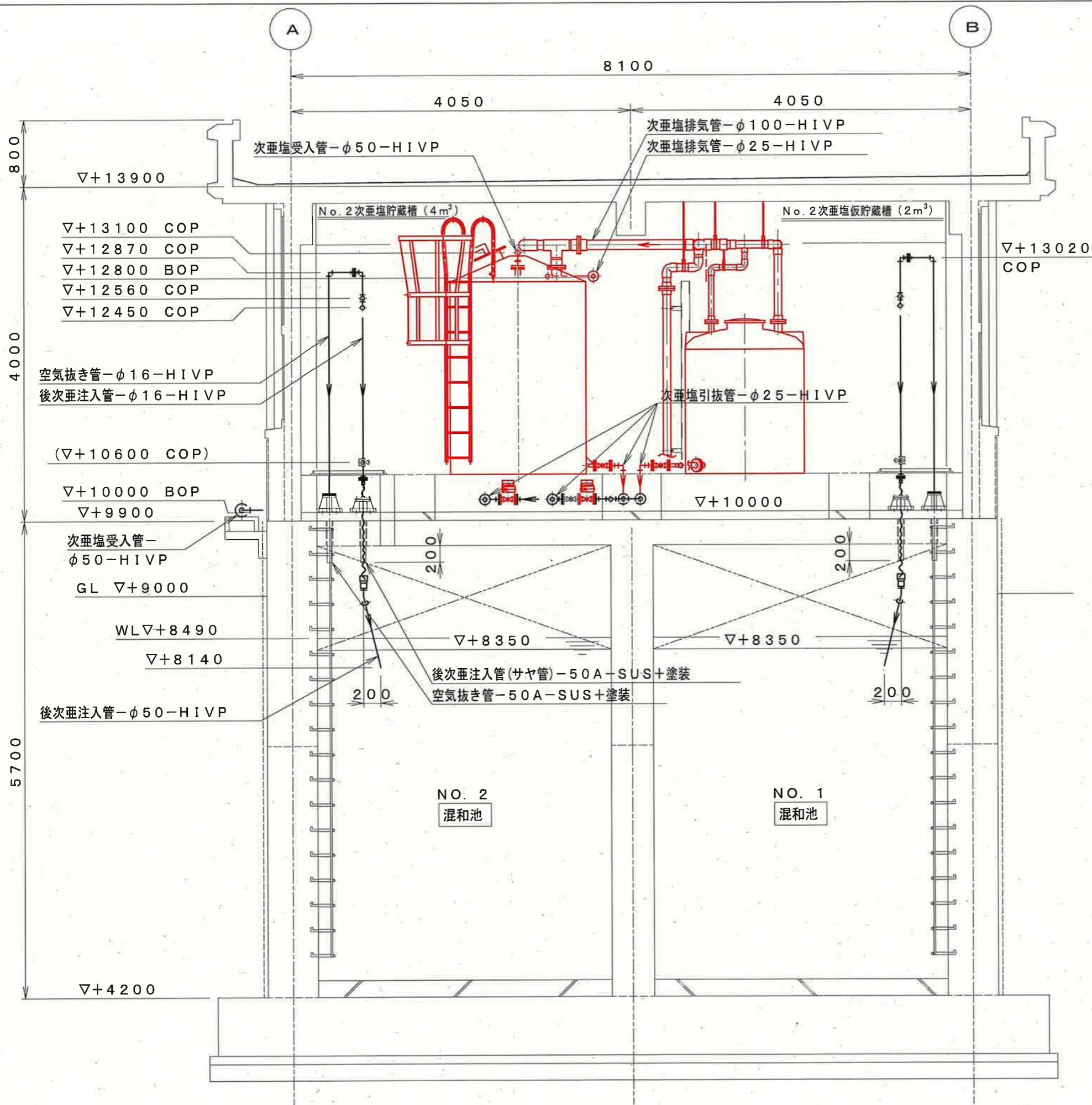


"A" - "A" 断面

注記

1. — 線部は、今回撤去範囲

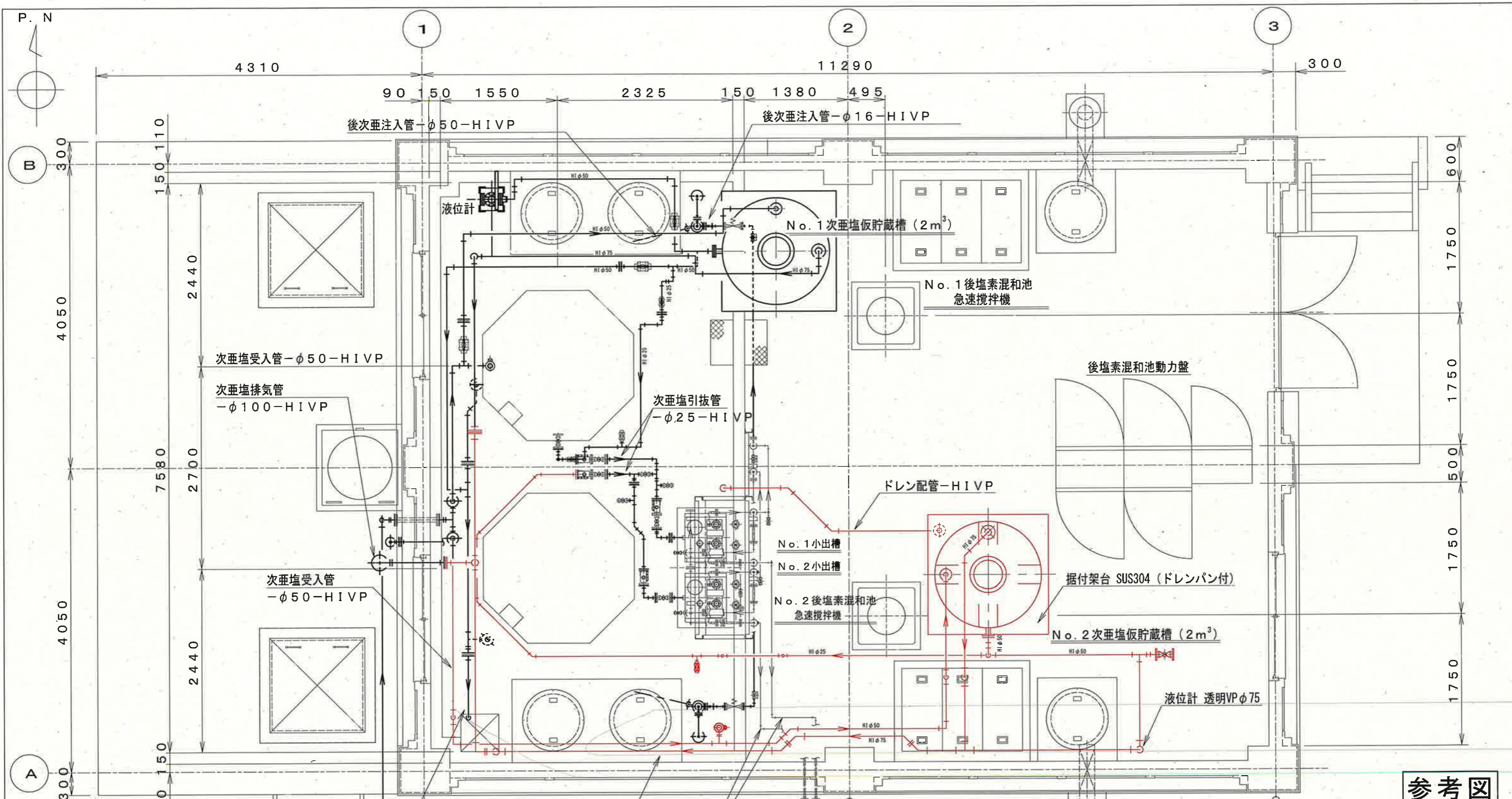
課長	課長補佐	係長	調査	設計
伊賀	武内	濱口	竹崎	富中
旭浄水場次亜塩貯蔵槽更新工事				令和6年度
設計図				PM-07
既設機器配置断面図(1)				縮尺 1/50
高知市上下水道局浄水課				



注記

1. 線部は、今回撤去範囲
2. No. 2 次亜塩素酸貯蔵槽 (2m³) は仮設使用後撤去

課長	課長補佐	係長	調査	設計
旭浄水場次亜塩素酸貯蔵槽更新工事				令和6年度 PM-08
既設機器配置断面図(2)				設計図 縮尺 1/50
高知市上下水道局浄水課				



参考図

課長	課長補佐	係長	調査	設計
伊賀	武内	濱口	竹崎	富中
旭浄水場次亜塩貯蔵槽更新工事				令和6年度 PM-09
仮設機器配置平面図				設計図 縮尺 1/50
高知市上下水道局浄水課				

注記

1. 線部は、仮貯蔵槽及び配管施工範囲
2. No.1次亜塩仮貯蔵槽及び付属配管は既設を使用