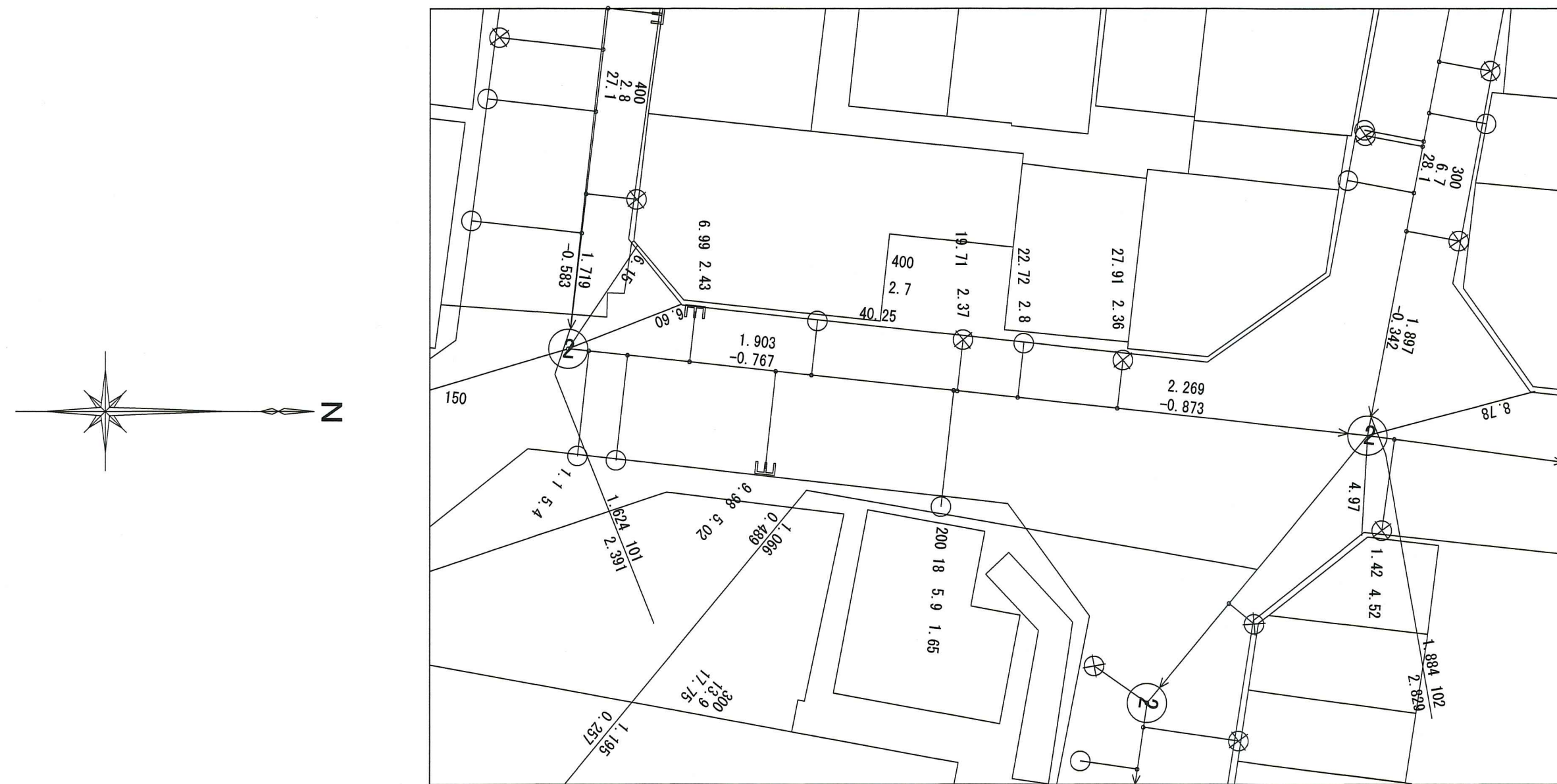


位置図 S=1:1,500

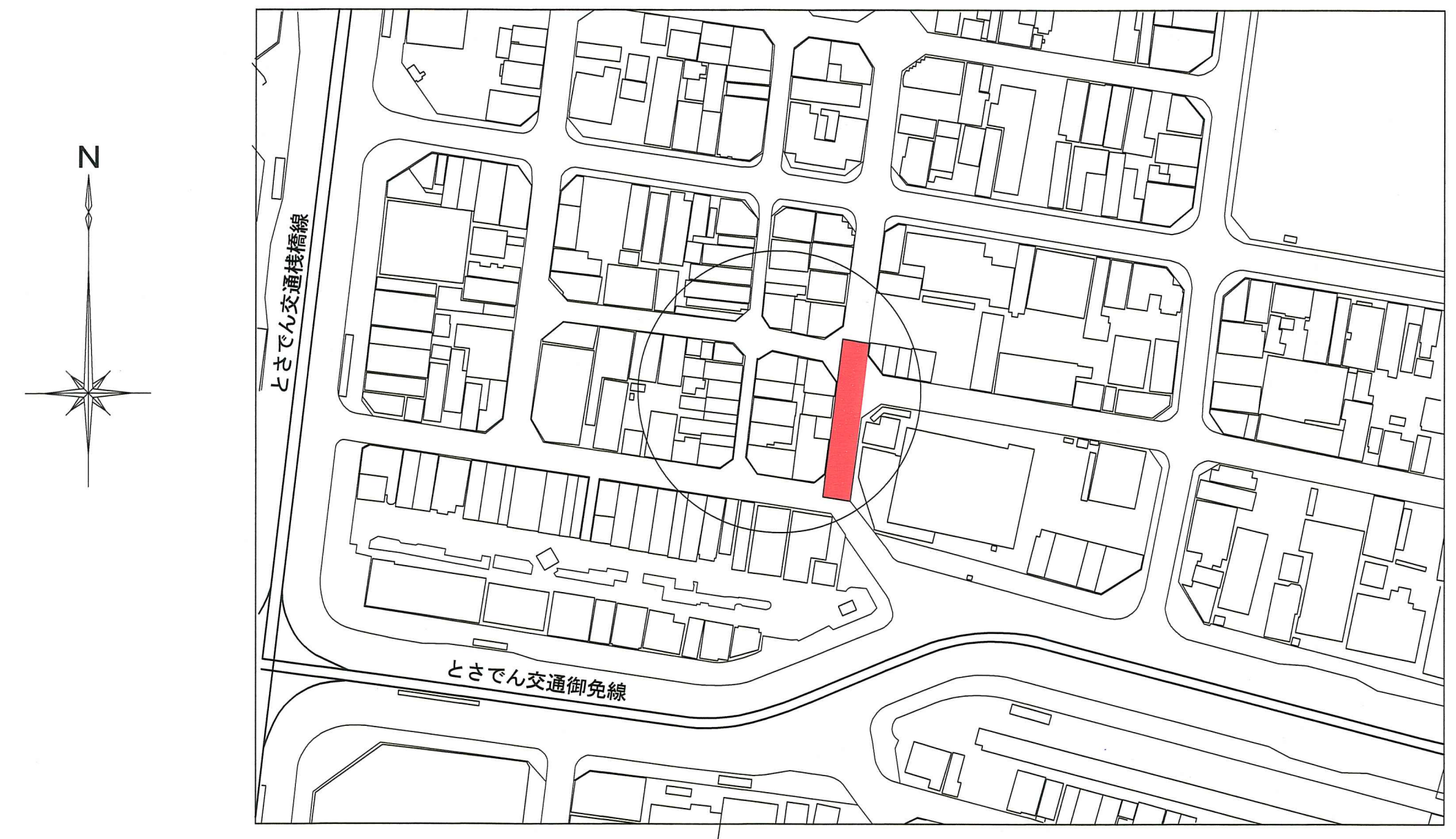


令和6年度 公共下水道事業	
設計番号	全 3 葉ノ内第 1 号
名称	北街区区合流管渠改築工事(R6-1)
	位置図
課長	課長補佐 竹苗 係長 中田 係 森 設計 森
高知市上下水道局管路管理課	

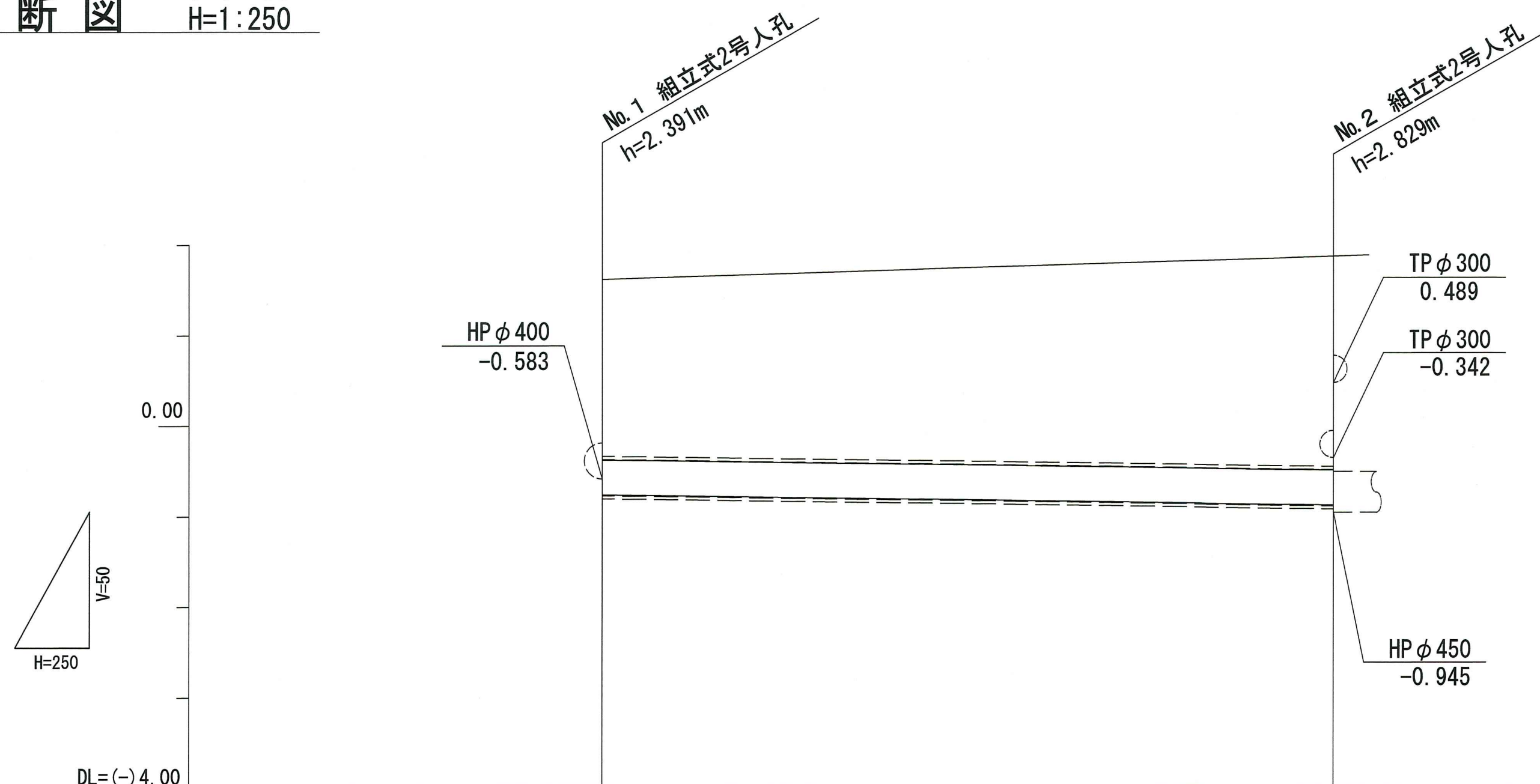
平面図 S=1:250



位置図 S=1:1500

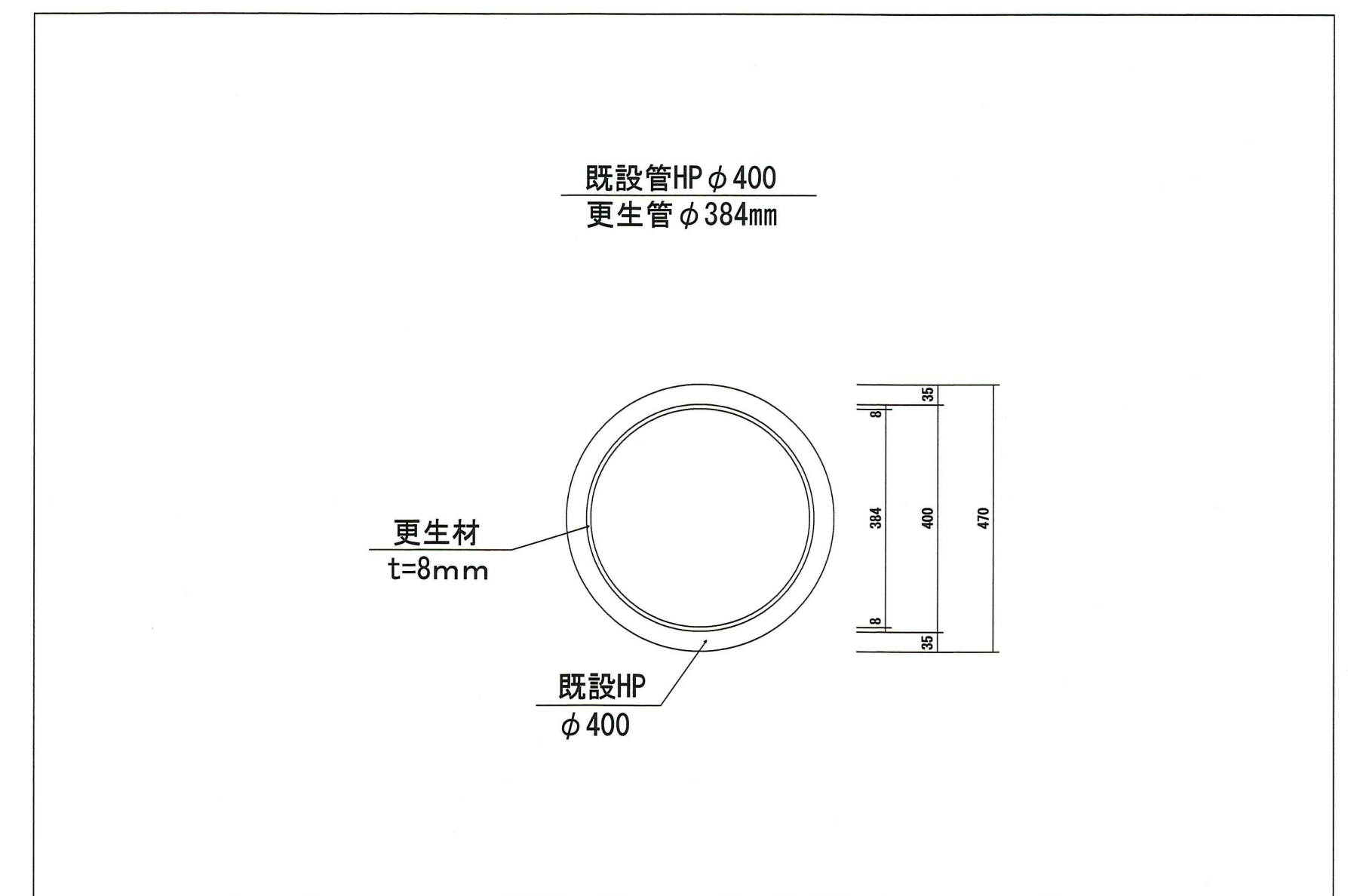


縦断図 V=1:50
H=1:250



既設管管径	HP φ400 (t=35)	
更生管管径	φ384 (t=8)	
勾配	2.7‰	
路線延長	40.25 (39.15)	
土被	1.903	2.269
既設管底高	-0.767	-0.873
更生後管底高	-0.759	-0.865
地盤高	1.624	1.884
単距離	0.00	40.25
測点 (人孔番号)	No. 1	No. 2

更生管詳細図(参考図) S=1:10



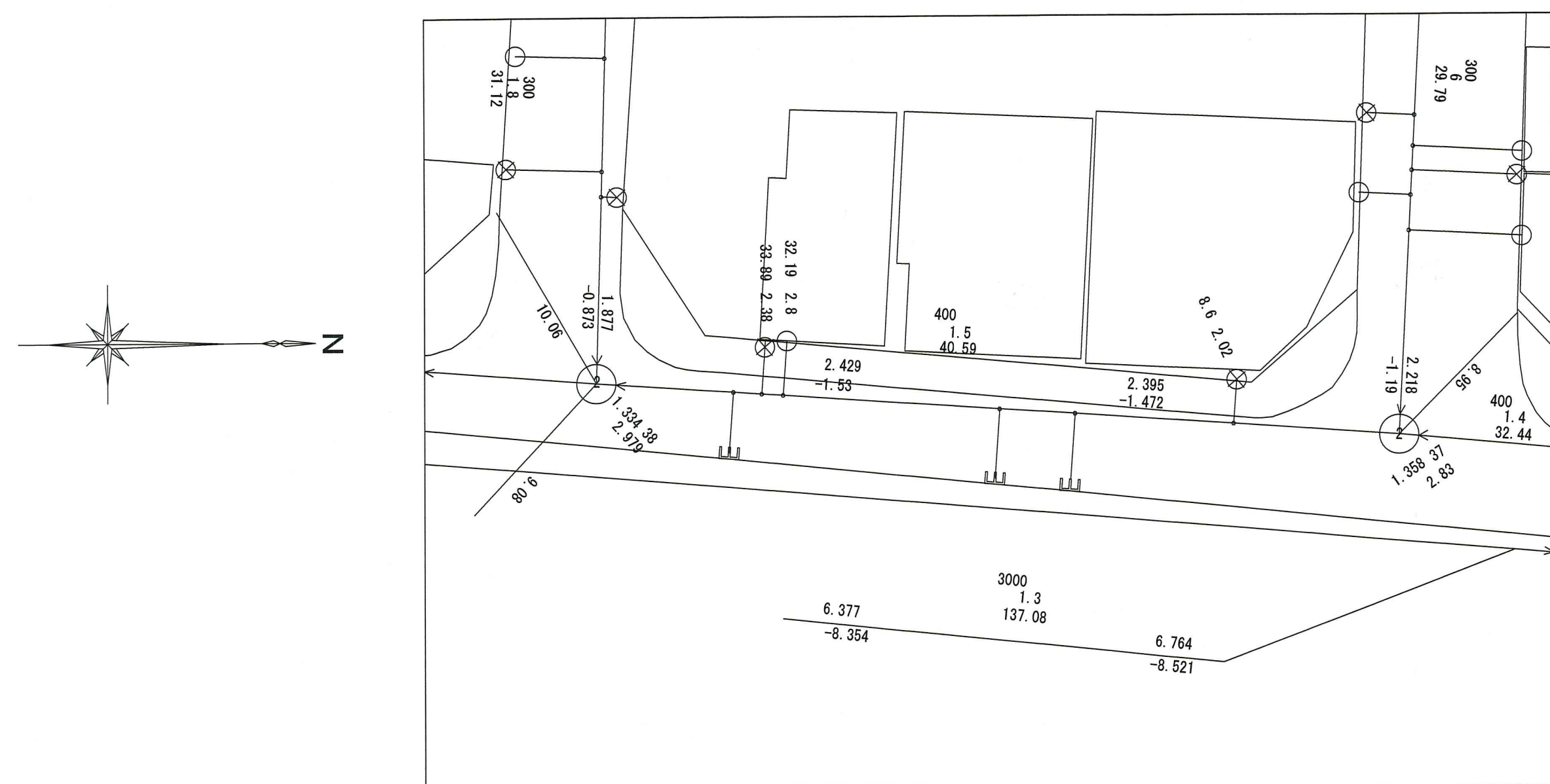
区間距離	40.25m
管渠延長	39.15m
取付管	9箇所
管種	HP (ヒューム管)
管径	400mm

※更生管径, 更生後管底高については, 参考値とする。

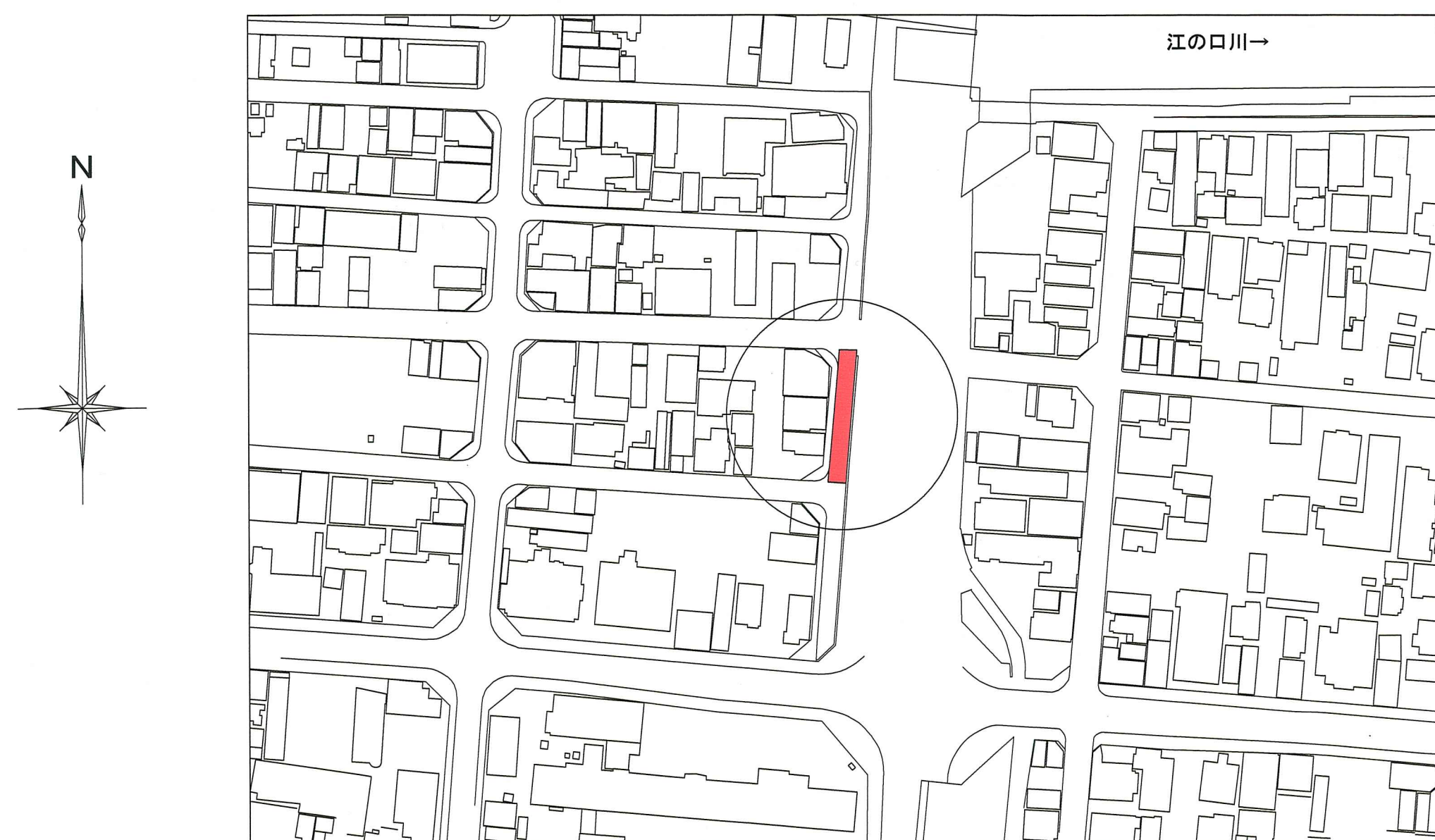
路線1

令和6年度	公共下水道事業		
設計番号	全 3	葉ノ内第 2	号
名称	北街分区合流管渠改築工事 (R6-1)		縮尺
	位置図・平面図・縦断図・詳細図		図示
課長	課長補佐	係長	係
			設計
高知市上下水道局管路管理課			

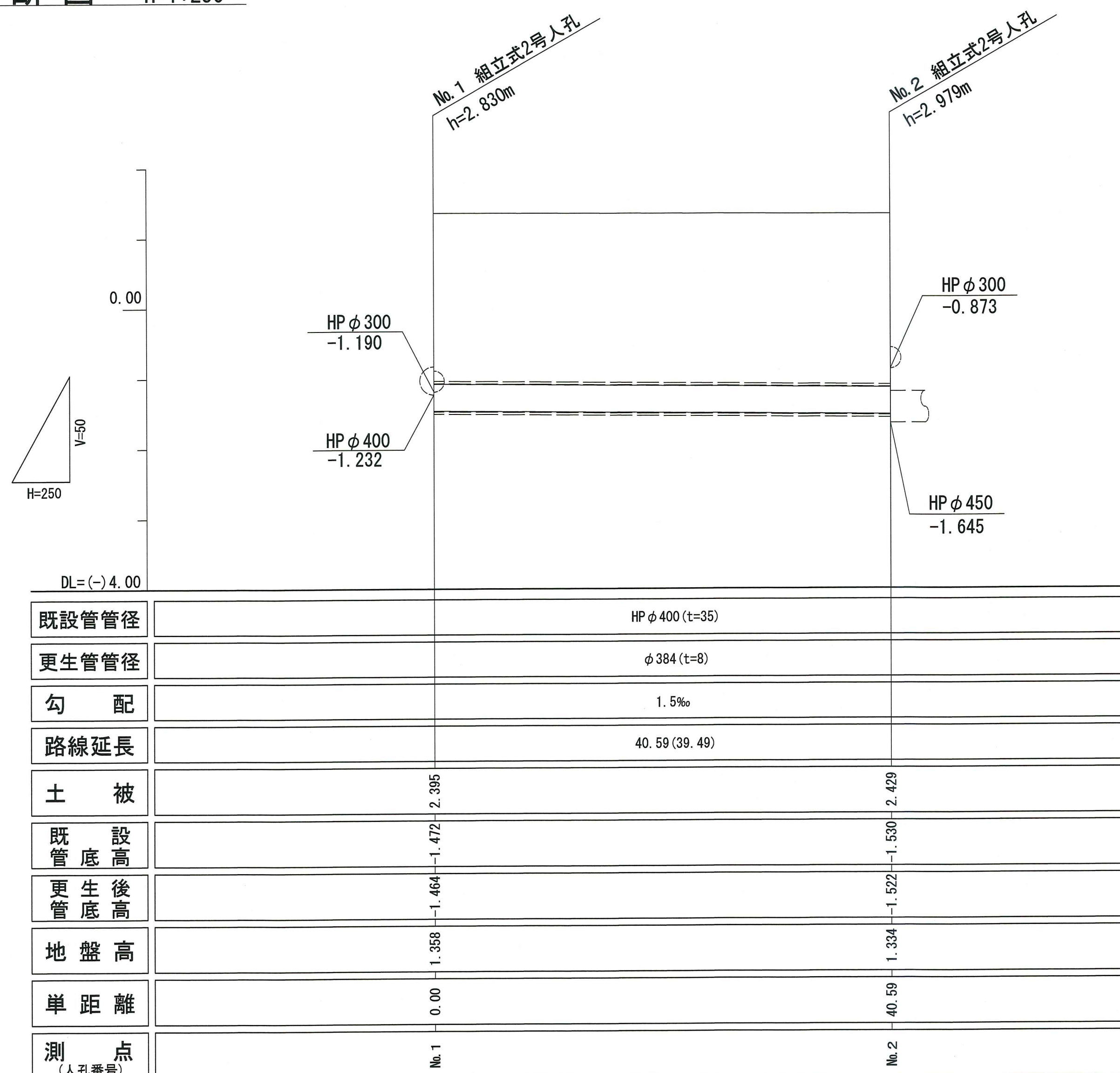
平面図 S=1:250



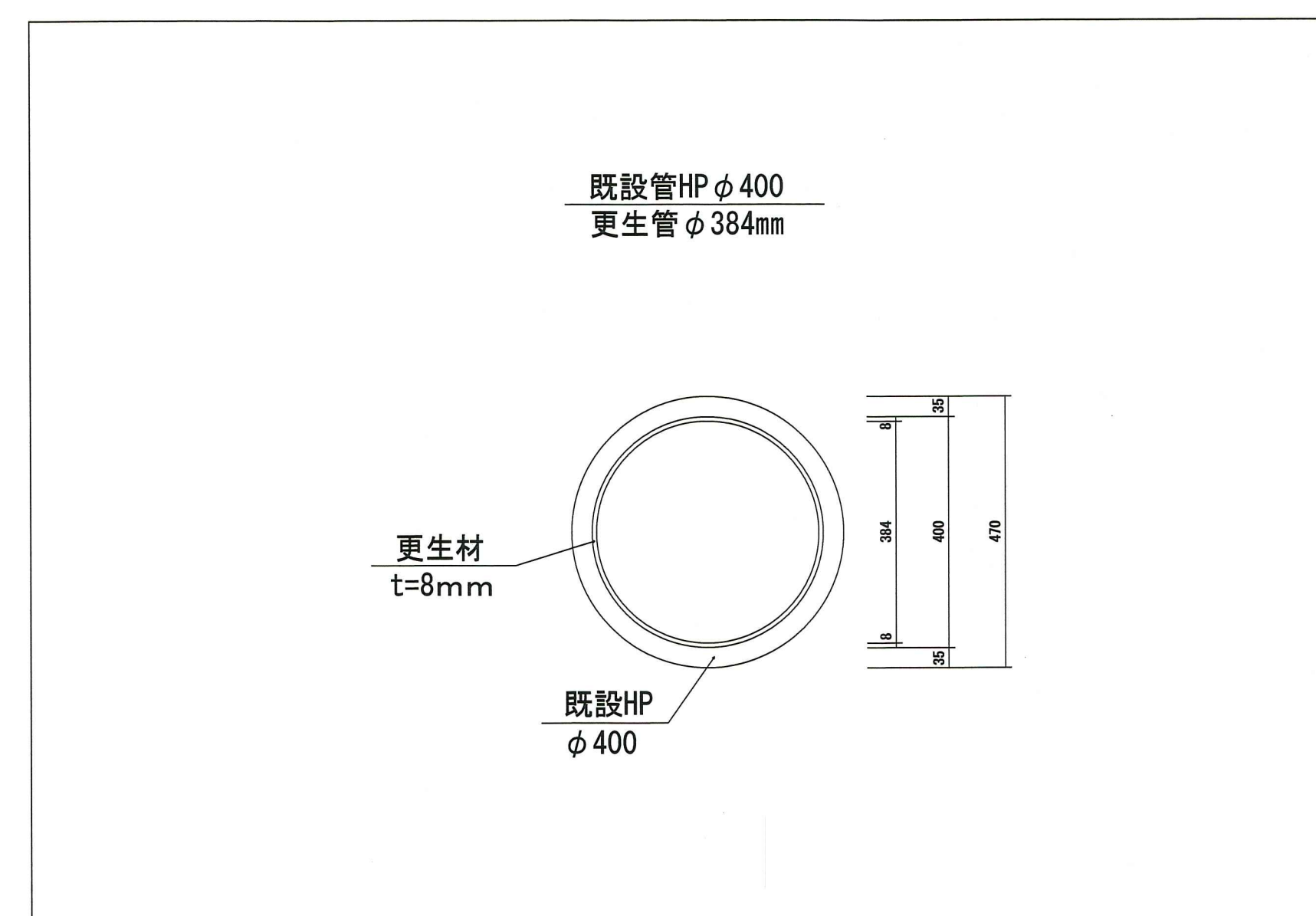
位置図 S=1:1500



縦断図 V=1:50
H=1:250



更生管詳細図(参考図) S=1:10



区間距離	40.59m
管渠延長	39.49m
取付管	6箇所
管種	HP (ヒューム管)
管径	400mm

※更生管径、更生後管底高については、参考値とする。

路線2

令和6年度	公共下水道事業		
設計番号	全 3	葉ノ内第 3	号
名称	北街分区合流管渠改築工事(R6-1)		縮尺
	位置図・平面図・縦断図・詳細図		図示
課長	課長補佐	係長	係
高知市上下水道局管路管理課			