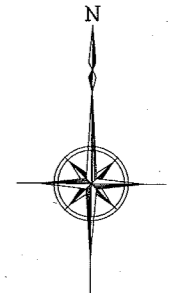
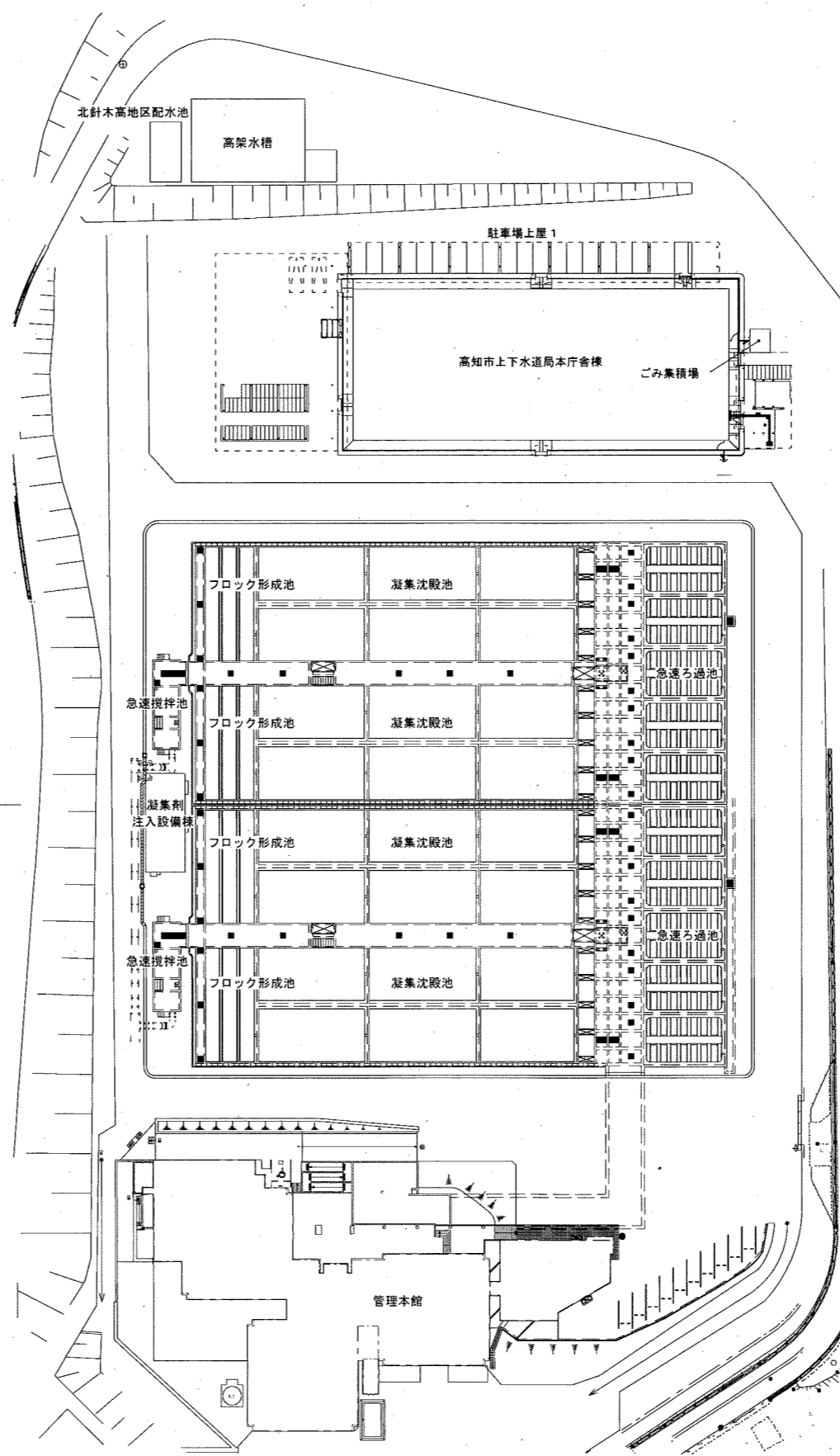


2系
↑
1系
↓

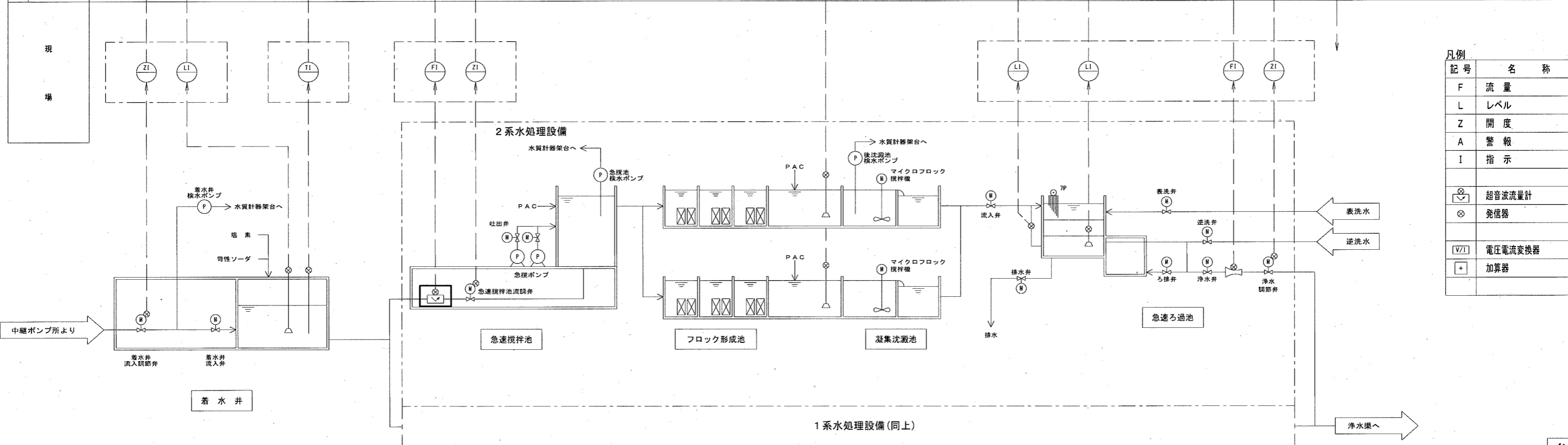


一般平面図(針木浄水場)
(S=1:800)

参考図

課長	課長補佐	係長	調査	設計
伊賀	武内	岩佐	田	米
針木浄水場高架揚水流量計外更新工事				令和6年度 PE-01
付近見取図, 一般平面図(針木浄水場)				縮尺 NON 1:800
高知市上下水道局浄水課				

計測項目	着水井 流入調節弁開度	着水井水位	着水井温度	No.2急速攪拌池流入量	No.2急速攪拌池流調弁開度	沈澱池水位	ろ過池損失水量	ろ過池水位	ろ過流量	浄水調節弁開度	総ろ過流量
	0~100 %	0~6 m	0~50 °C	0~5000 m ³ /h	0~100 %	0~6 m	0~3 m	0~4 m	0~800 m ³ /h	0~100 %	0~5,000 m ³ /h
数量	1	1	1	1	1	4	10	2	10	10	1
サーバ	○	○	○	○	○	○	○	○	○	○	○
LCD	○	○	○	○	○	○	○	○	○	○	○
針											
木											
浄											
水											
場											
変換器											
現場											



記号	名称
F	流量
L	レベル
Z	開度
A	警報
I	指示
Ⓜ	超音波流量計
⊗	発信器
V/I	電圧電流変換器
+	加算器

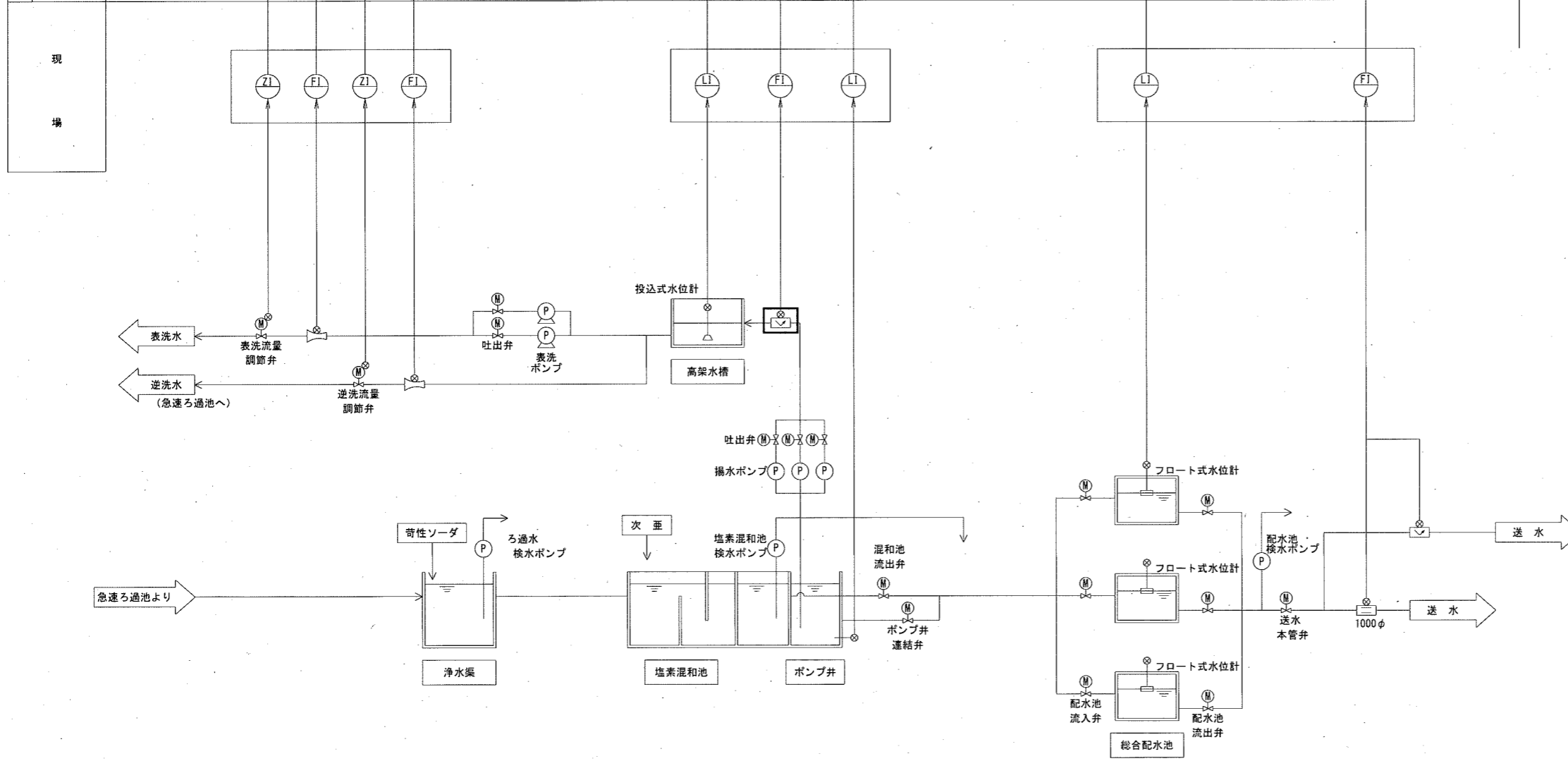
参考図

課長	課長補佐	係長	調査	設計
伊賀	武内	岩佐	野	山
針木浄水場高架揚水流量計外更新工事				令和6年度 PE-02
計装フローシート(1)				縮尺 NON
高知市上下水道局浄水課				

- 注記
- は、今回工事(更新)を示す。
 - その他は、既設を示す。

計装フローシート(1)
(S=NON)

計測項目	表洗流量調節弁開度	表洗流量	逆洗流量調節弁開度	逆洗流量	高架水槽水位	高架揚水流量	塩素混和池 吸水井水位	総合配水池水位	送水流量
測定範囲	0~100 %	0~800 m ³ /h	0~100 %	0~4500 m ³ /h	0~4 m	0~1500 m ³ /h	0~6 m	0~6 m	0~10000 m ³ /h
針 木 浄 水 場	数量	1	1	1	1	1	1	3	2
	サーバ	○	○	○	○	○	○	○	○
	LCD	○	○	○	○	○	○	○	○
交換機盤		f		f	A		A x2		

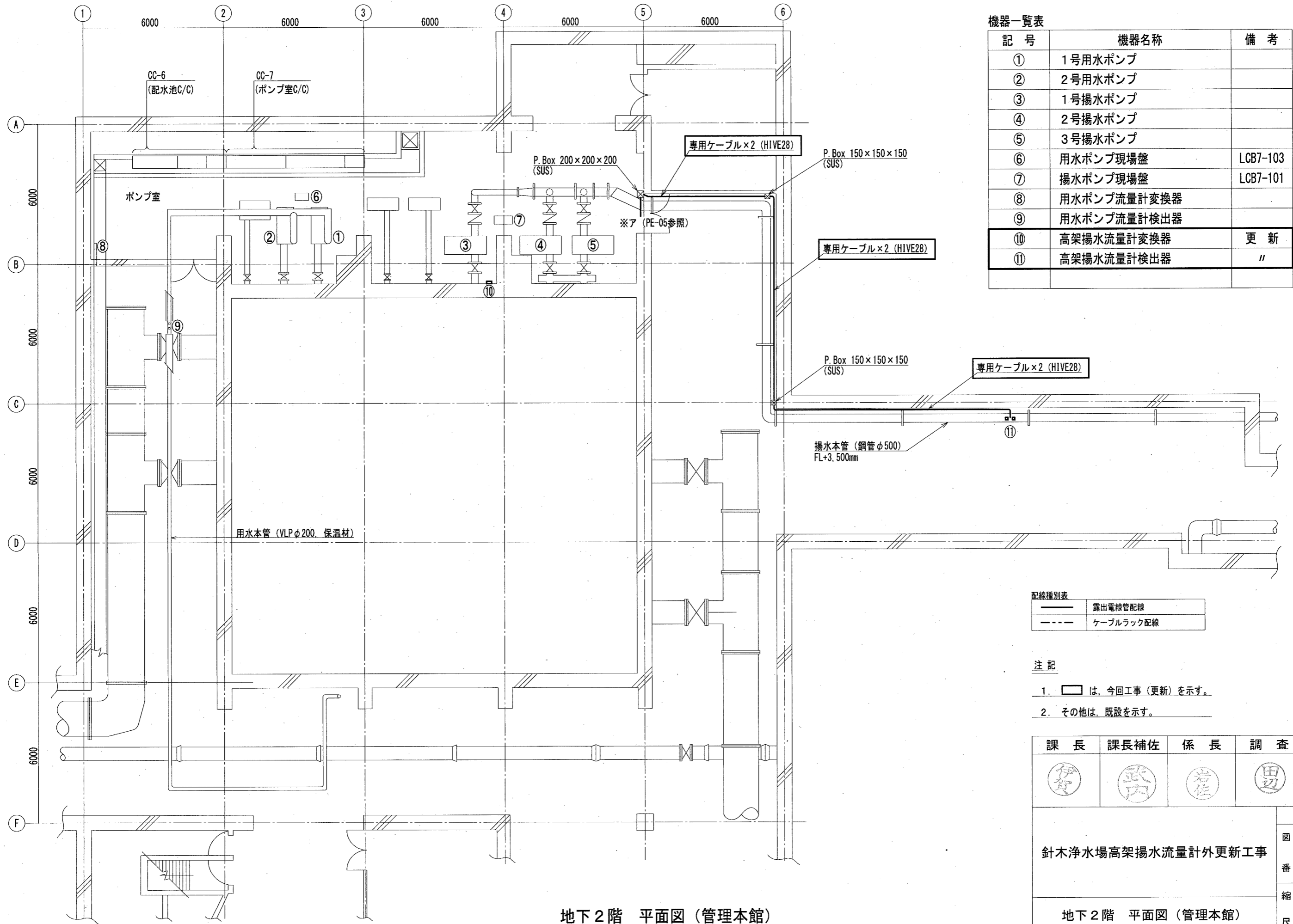


記号	名称
F	流量
L	レベル
Z	開度
A	警報
I	指示
	超音波流量計
	電磁流量計
	発信器
	電圧電流変換器
	加算器

計装フローシート (2)
(S=NON)

- 注記
- は、今回工事（更新）を示す。
 - その他は、既設を示す。

参考図				
課長	課長補佐	係長	調査	設計
針木浄水場高架揚水流量計外更新工事				令和6年度 PE-03
計装フローシート (2)				NON
高知市上下水道局浄水課				



機器一覧表

記号	機器名称	備考
①	1号用水ポンプ	
②	2号用水ポンプ	
③	1号揚水ポンプ	
④	2号揚水ポンプ	
⑤	3号揚水ポンプ	
⑥	用水ポンプ現場盤	LCB7-103
⑦	揚水ポンプ現場盤	LCB7-101
⑧	用水ポンプ流量計変換器	
⑨	用水ポンプ流量計検出器	
⑩	高架揚水流量計変換器	更新
⑪	高架揚水流量計検出器	〃

配線種別表

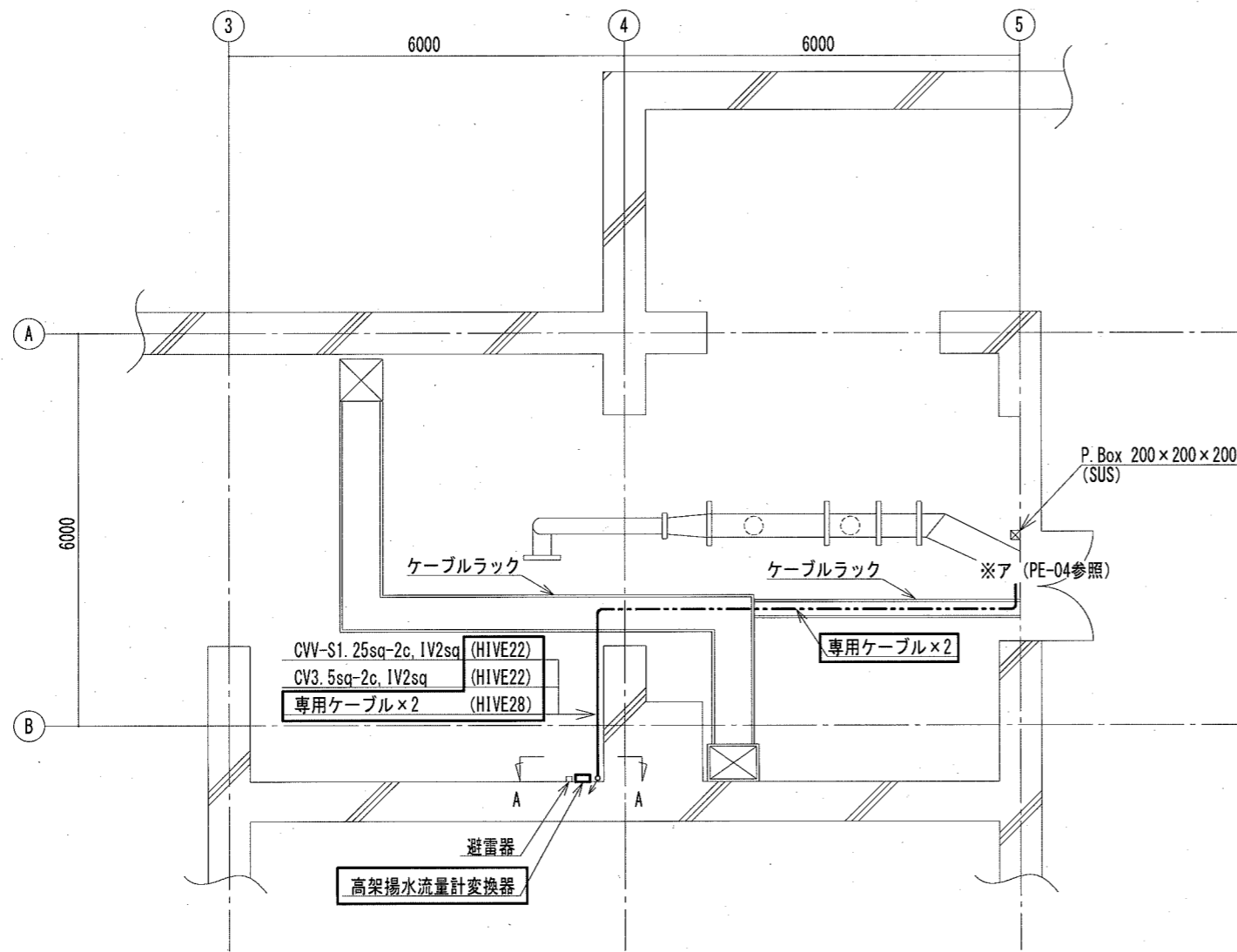
—	露出電線管配線
- - -	ケーブルラック配線

- 注記
- は、今回工事（更新）を示す。
 - その他は、既設を示す。

参考図

課長	課長補佐	係長	調査	設計
針木浄水場高架揚水流量計外更新工事				令和6年度 図番 PE-04
地下2階 平面図（管理本館）				縮尺 1:150
高知市上下水道局浄水課				

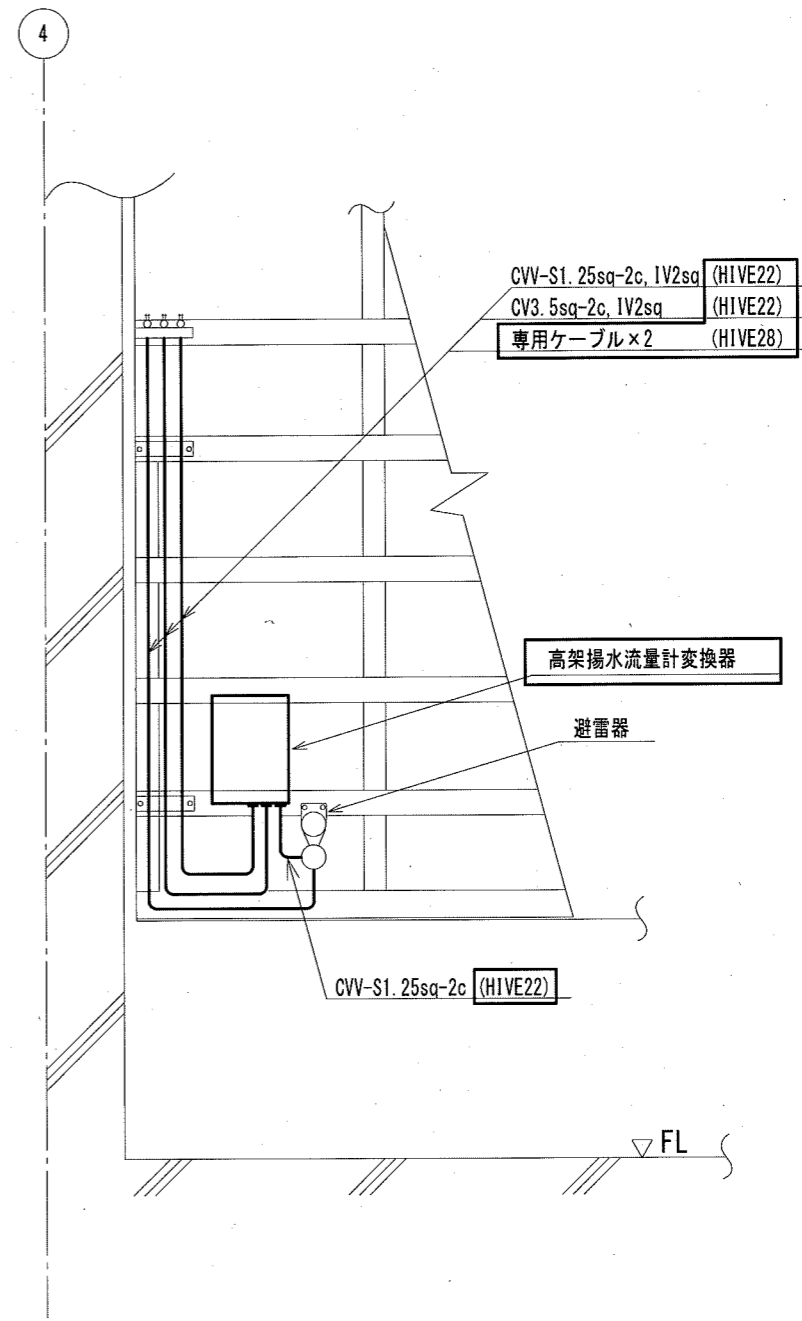
地下2階 平面図（管理本館）
(S=1:150)



ポンプ室 (部分) 平面図
(S=1:100)

配線種別表

—	露出電線管配線
- - -	ケーブルラック配線



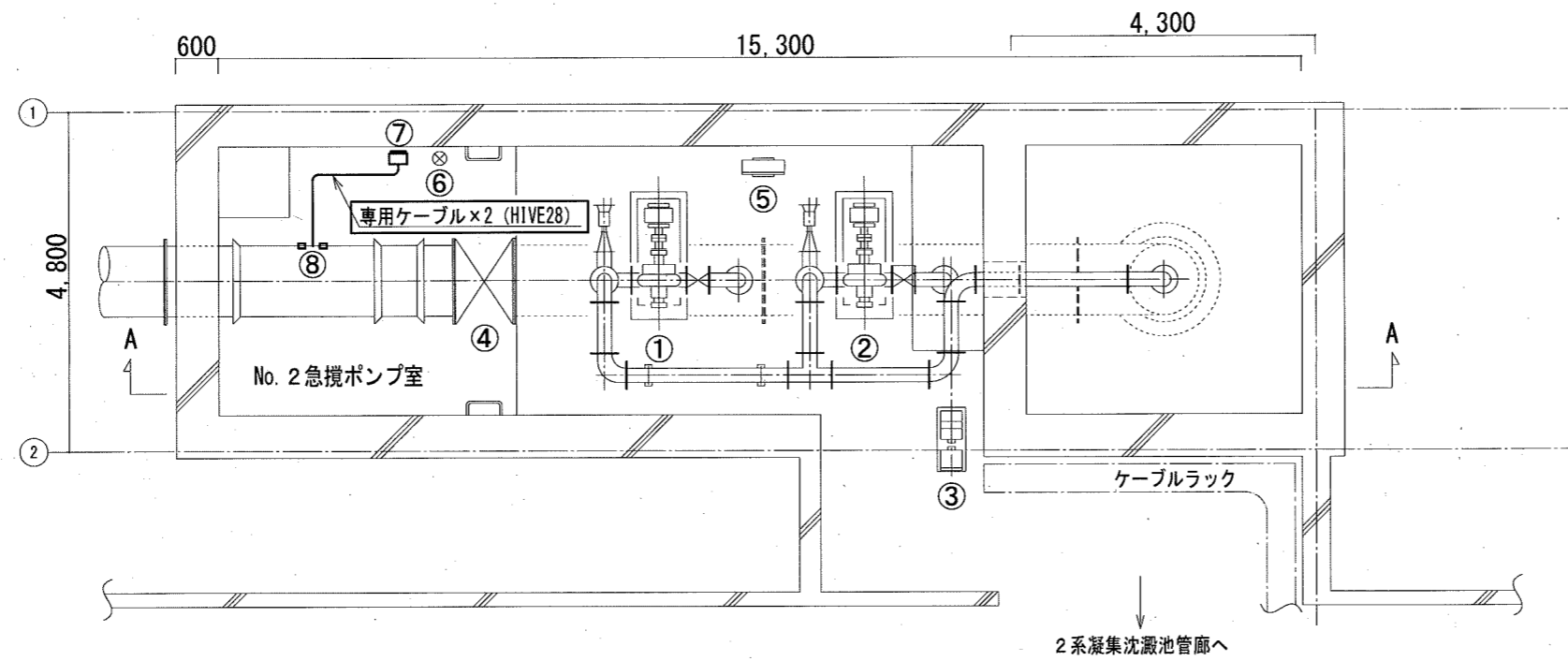
A-A断面図
(S=1:30)

注記

1. は、今回工事 (更新) を示す。
2. その他は、既設を示す。

参考図

課長	課長補佐	係長	調査	設計
伊	武	岩	田	山
				令和6年度
針木浄水場高架揚水流量計外更新工事				PE-05
ポンプ室 (部分) 平断面図				1:30 1:100
高知市上下水道局浄水課				

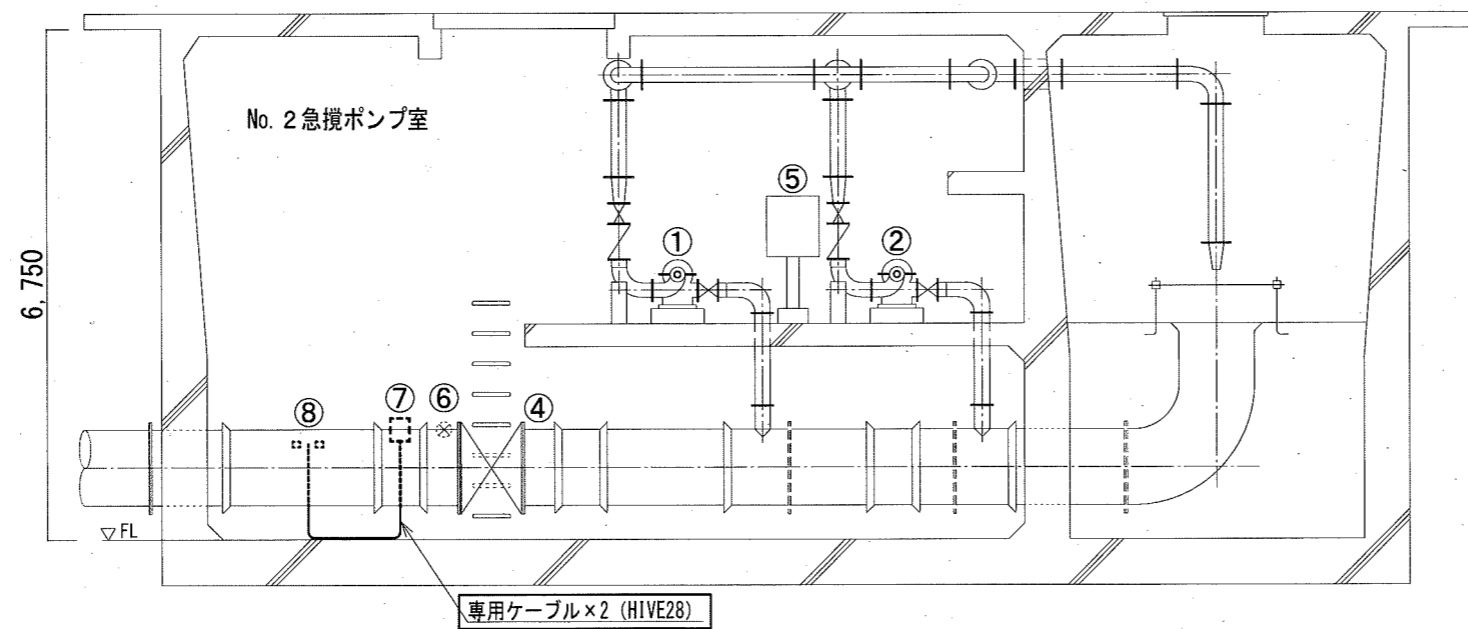


2系急速攪拌池平面図

(S=1:100)

機器一覧表

記号	機器名称	備考
①	No. 2-1急攪ポンプ	
②	No. 2-2急攪ポンプ	
③	No. 2急攪池検水ポンプ	
④	No. 2急攪池流入調節弁	
⑤	No. 2急攪池操作盤	LCB4-201
⑥	No. 2急速攪拌池流調弁開度計	
⑦	No. 2急速攪拌池流入流量計変換器	更新
⑧	No. 2急速攪拌池流入流量計検出器	"



A-A断面図

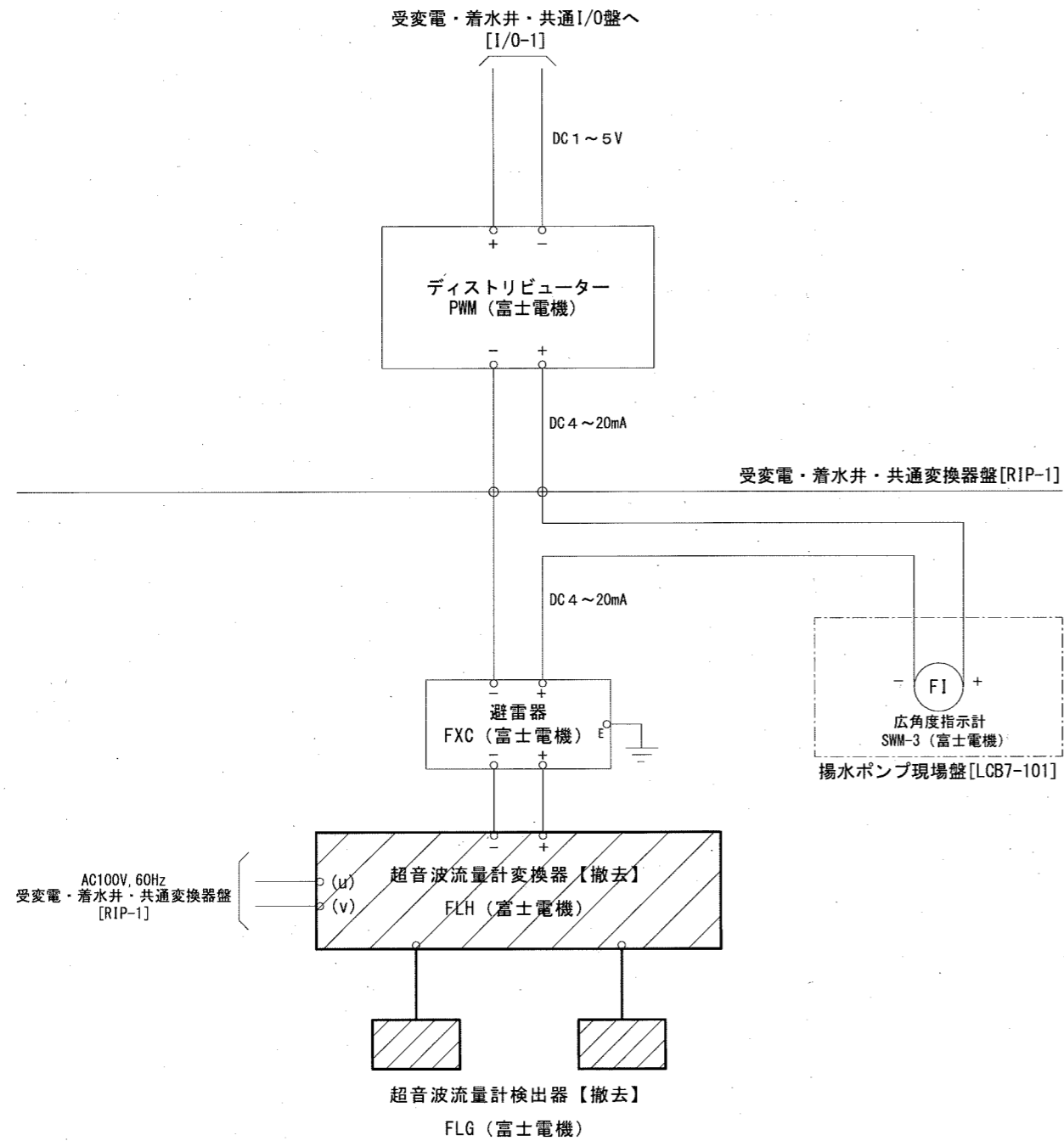
(S=1:100)

注記

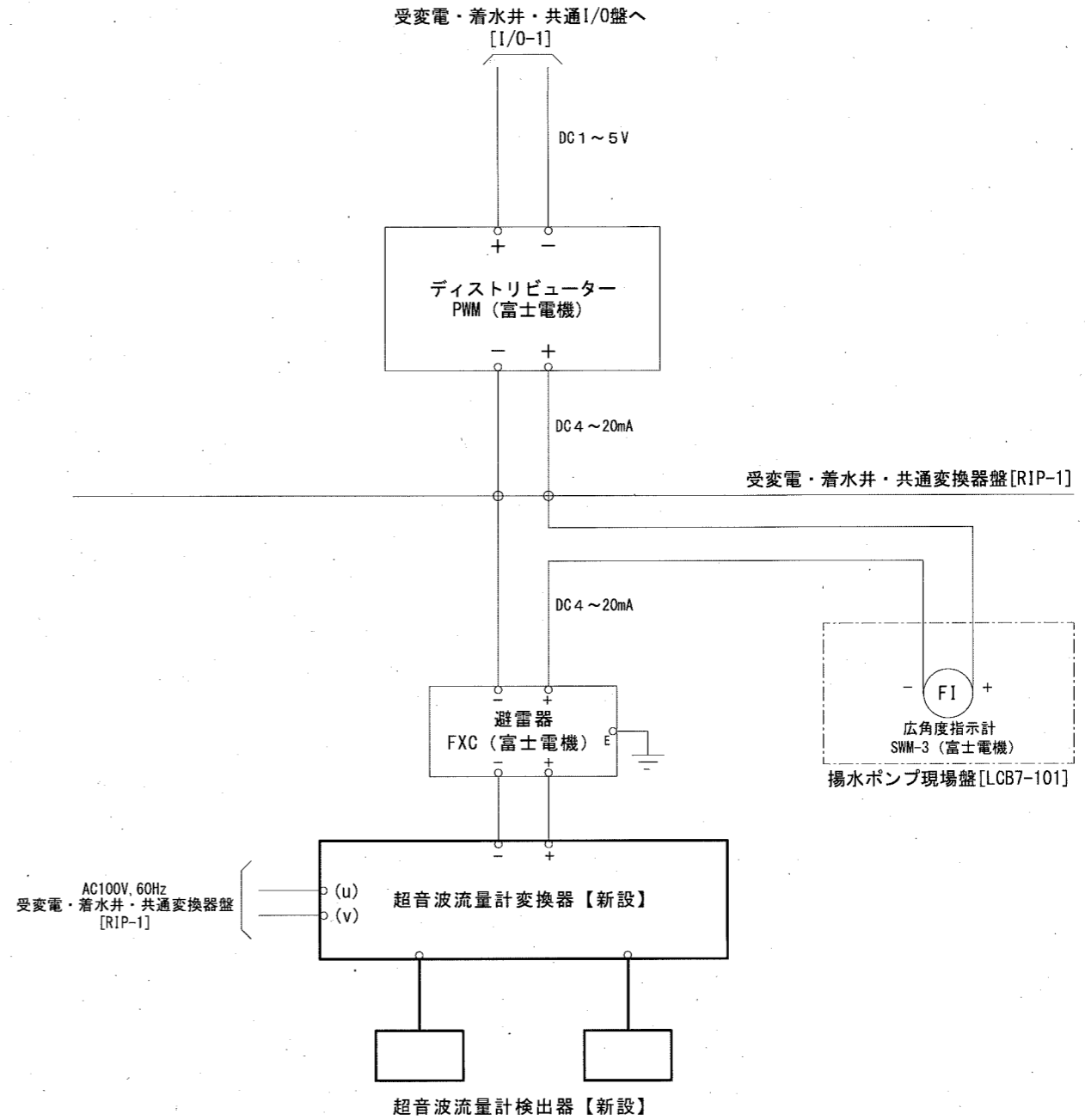
1. は、今回工事（更新）を示す。
2. その他は、既設を示す。

参考図

課長	課長補佐	係長	調査	設計
伊	武	岩	田	柴
針木浄水場高架揚水流量計外更新工事				令和6年度
				図番
2系急速攪拌池平断面図				PE-06
高知市上下水道局浄水課				縮尺
				1:100



高架揚水流量計計装ループ図
(施工前)



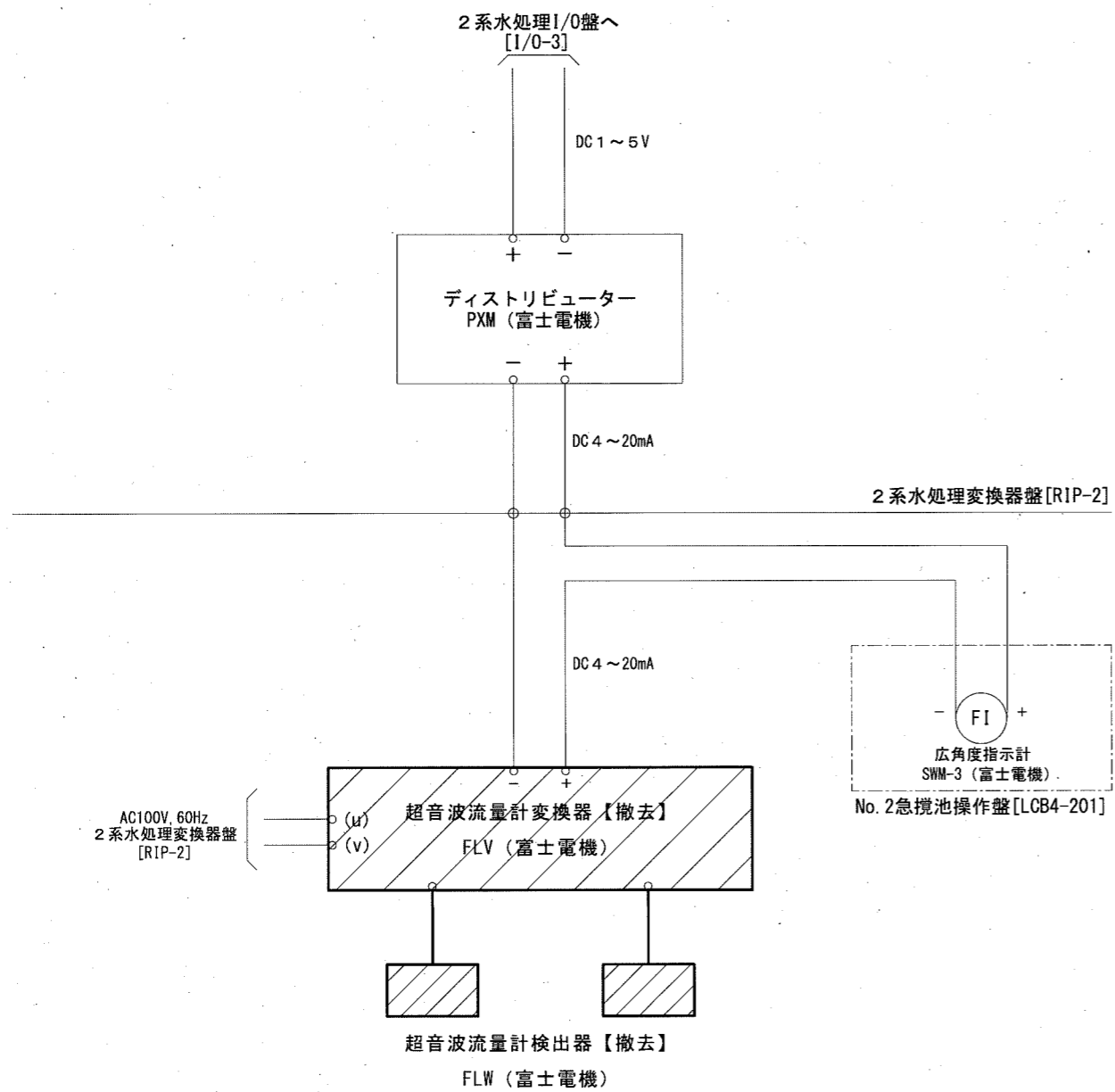
高架揚水流量計計装ループ図
(施工後)

注記

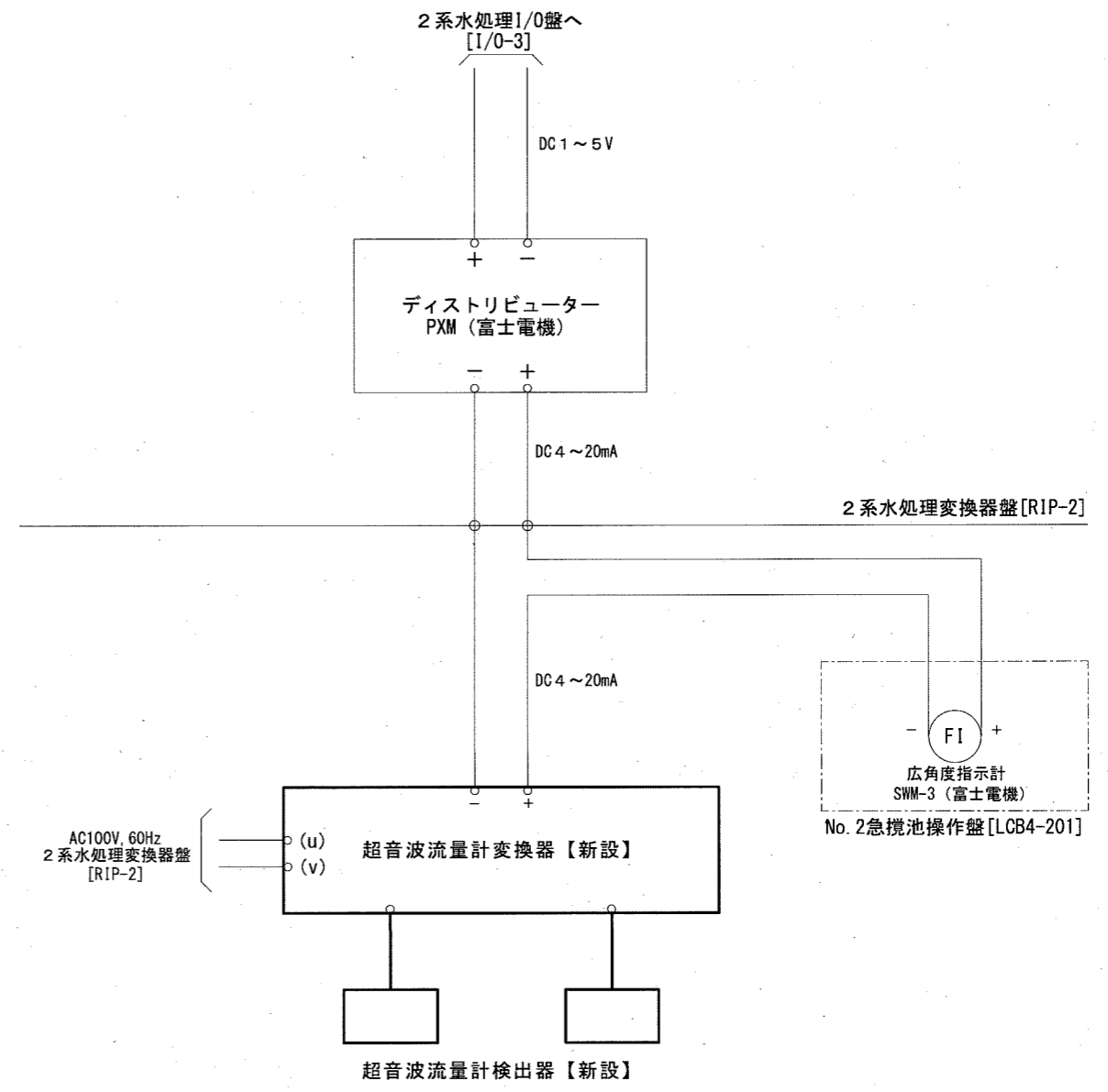
1. □ は、今回工事（新設）を示す。
2. ▨ は、今回工事（撤去）を示す。
3. その他は、既設を示す。

参考図

課長	課長補佐	係長	調査	設計
針木浄水場高架揚水流量計外更新工事				令和6年度
				図番 PE-07
高架揚水流量計計装ループ図				縮尺 NON
高知市上下水道局浄水課				



No. 2 急速攪拌池流入流量計計装ループ図 (施工前)

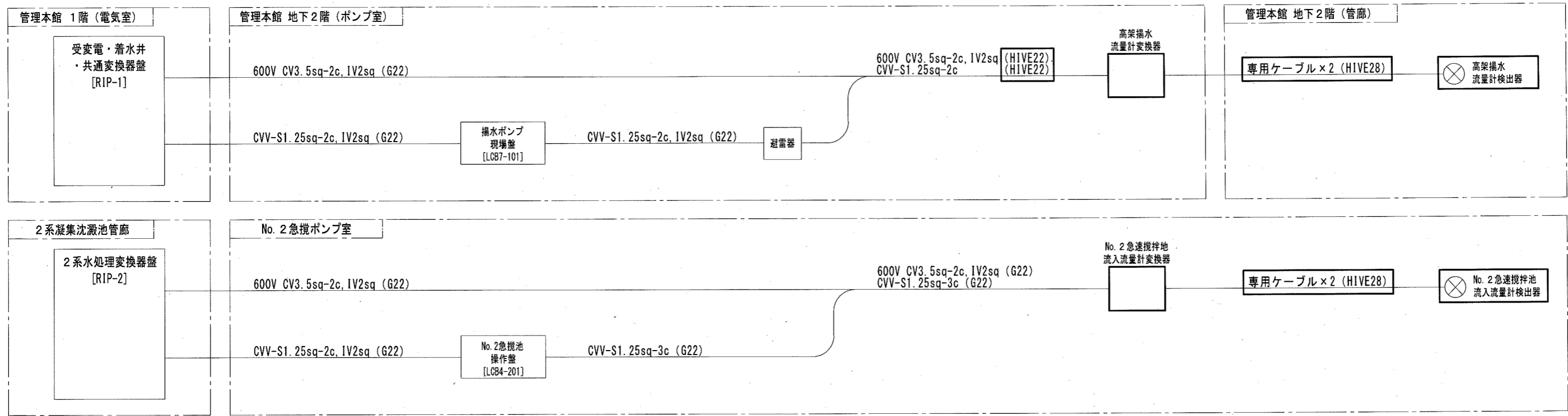


No. 2 急速攪拌池流入流量計計装ループ図 (施工後)

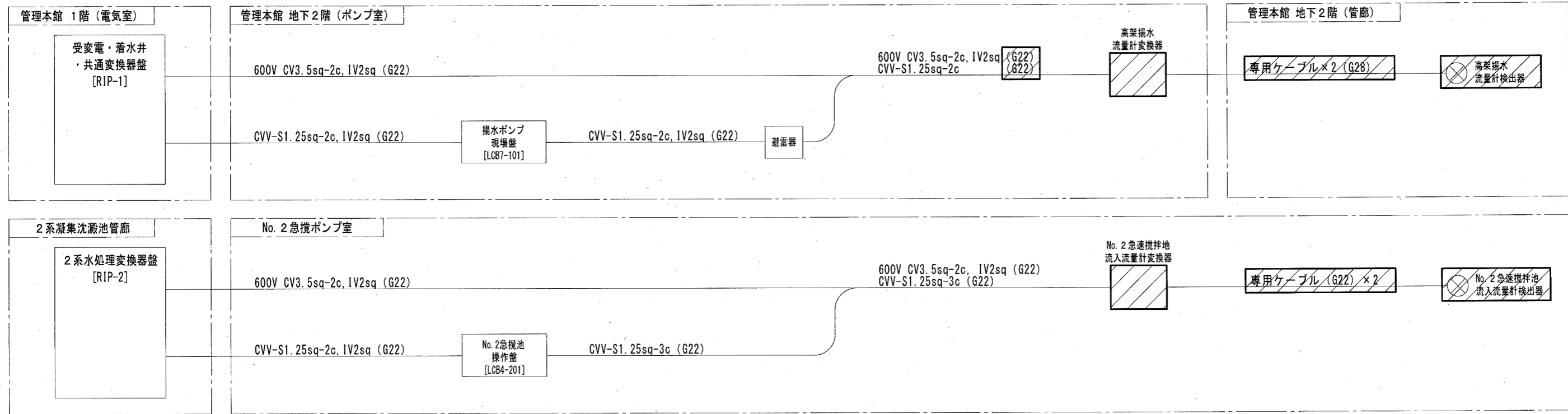
- 注記
- は、今回工事（新設）を示す。
 - ▨ は、今回工事（撤去）を示す。
 - その他は、既設を示す。

参考図

課長	課長補佐	係長	調査	設計
針木浄水場高架揚水流量計外更新工事				令和6年度 図番 PE-08
No. 2 急速攪拌池流入流量計計装ループ図				縮尺 NON
高知市上下水道局浄水課				



配線系統図(施工後)



配線系統図(施工前)

注記

1. は、今回工事（新設）を示す。
2. は、今回工事（撤去）を示す。
3. その他は、既設を示す。

参考図

課長	課長補佐	係長	調査	設計
針木浄水場高架揚水流量計外更新工事				令和6年度
				図番
				PE-09
配線系統図				縮尺
				NON
高知市上下水道局浄水課				