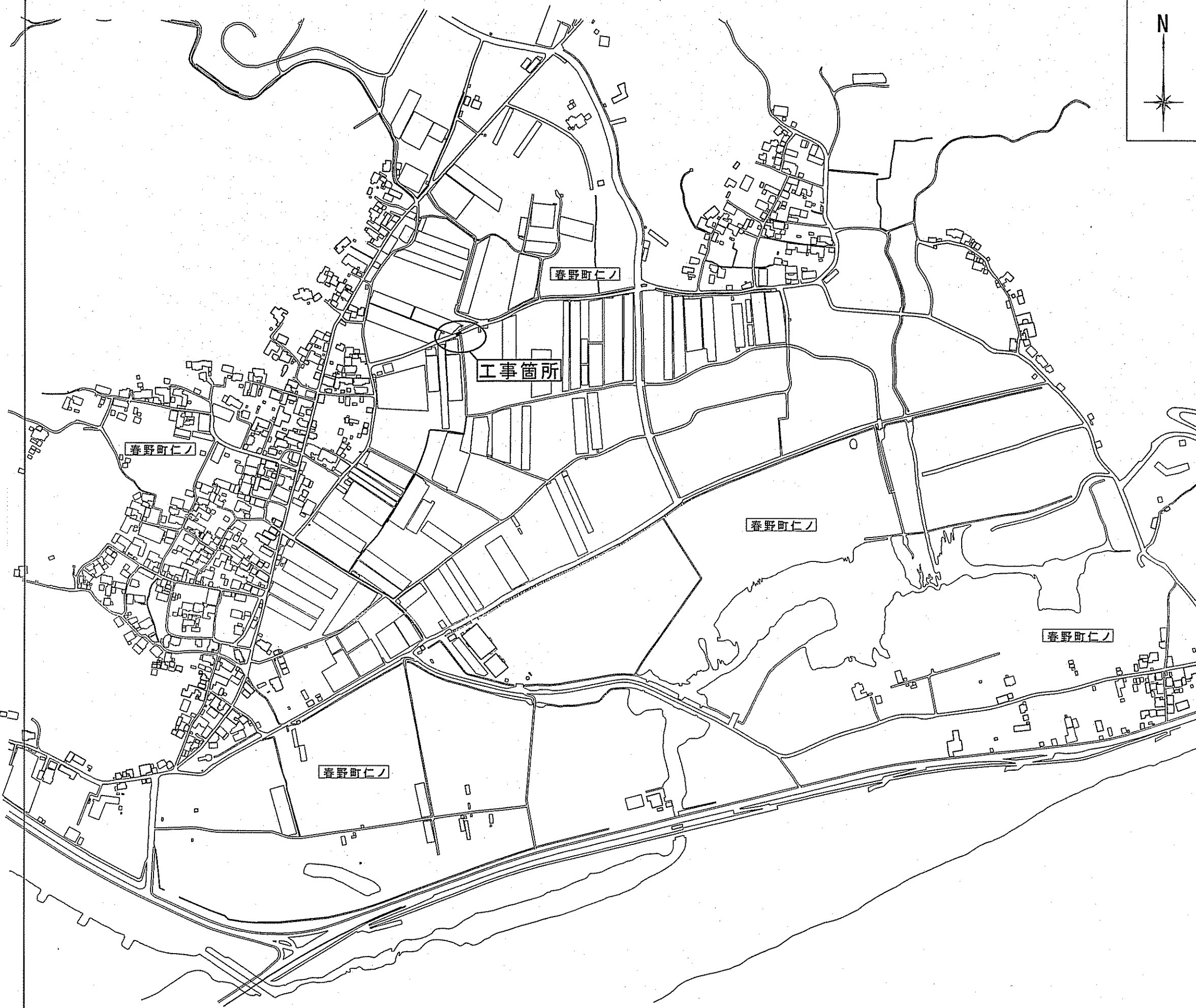
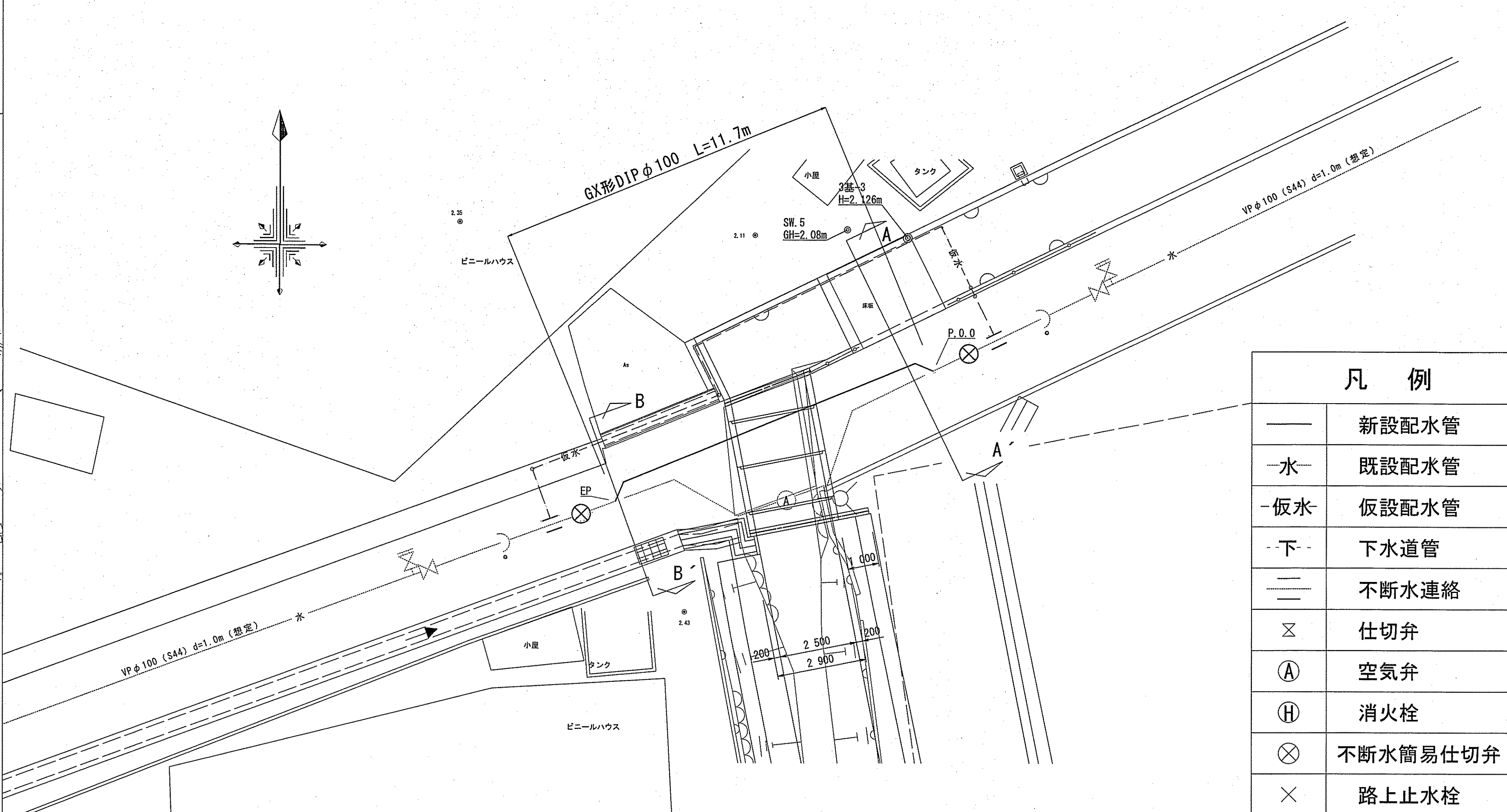


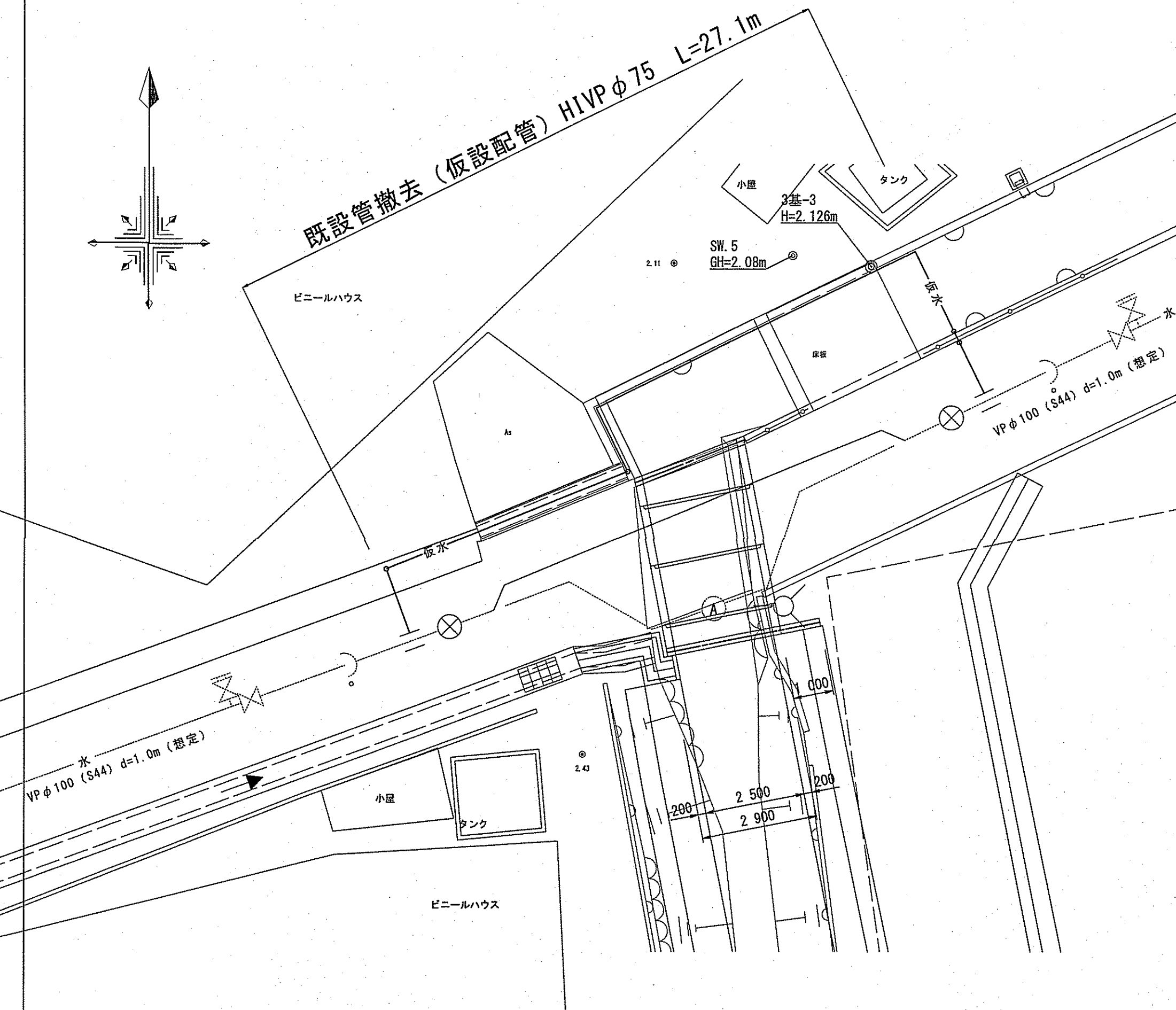
位置図 S=1:5000



平面図 S=1:100

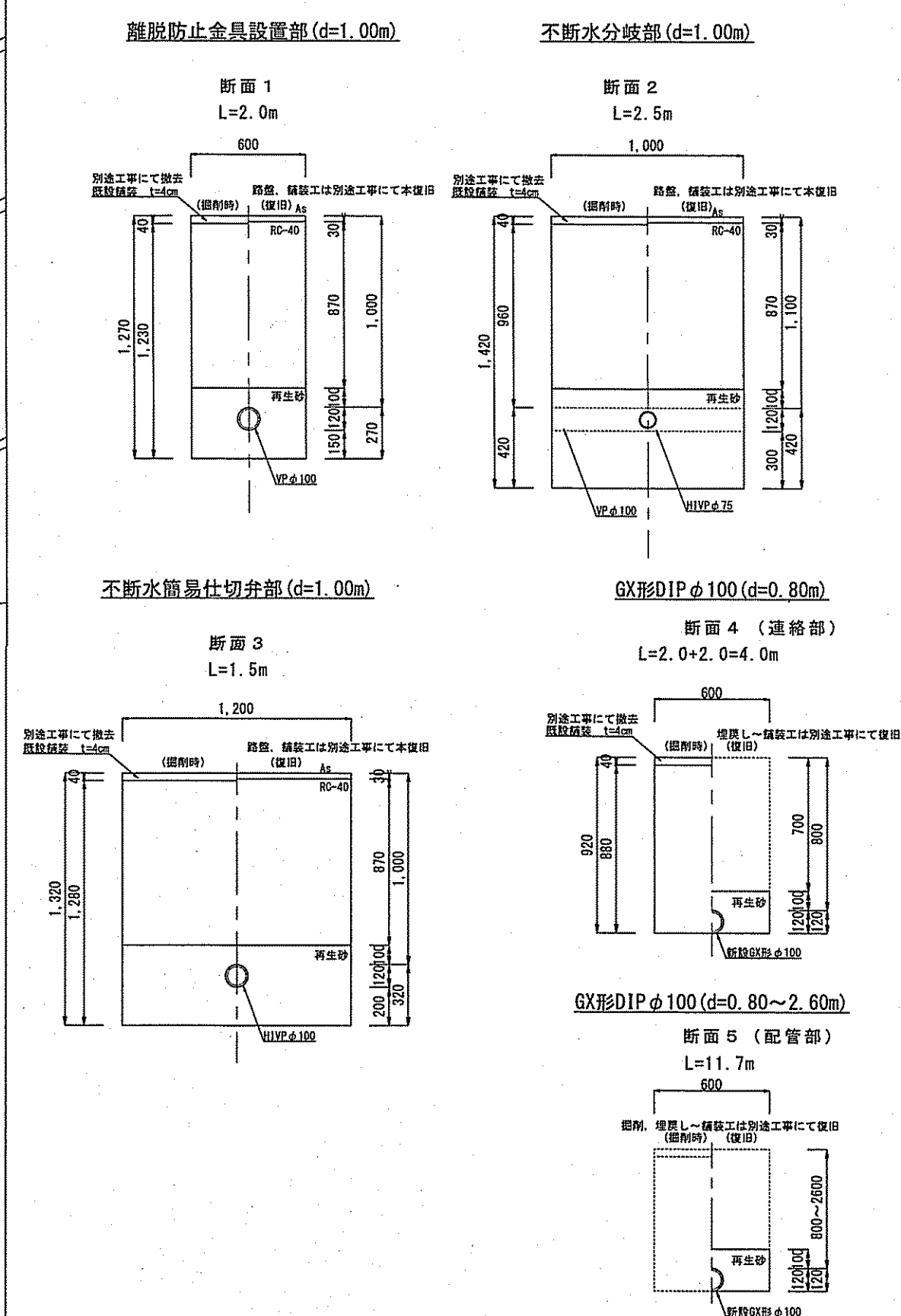


廃止管平面図 S=1:100

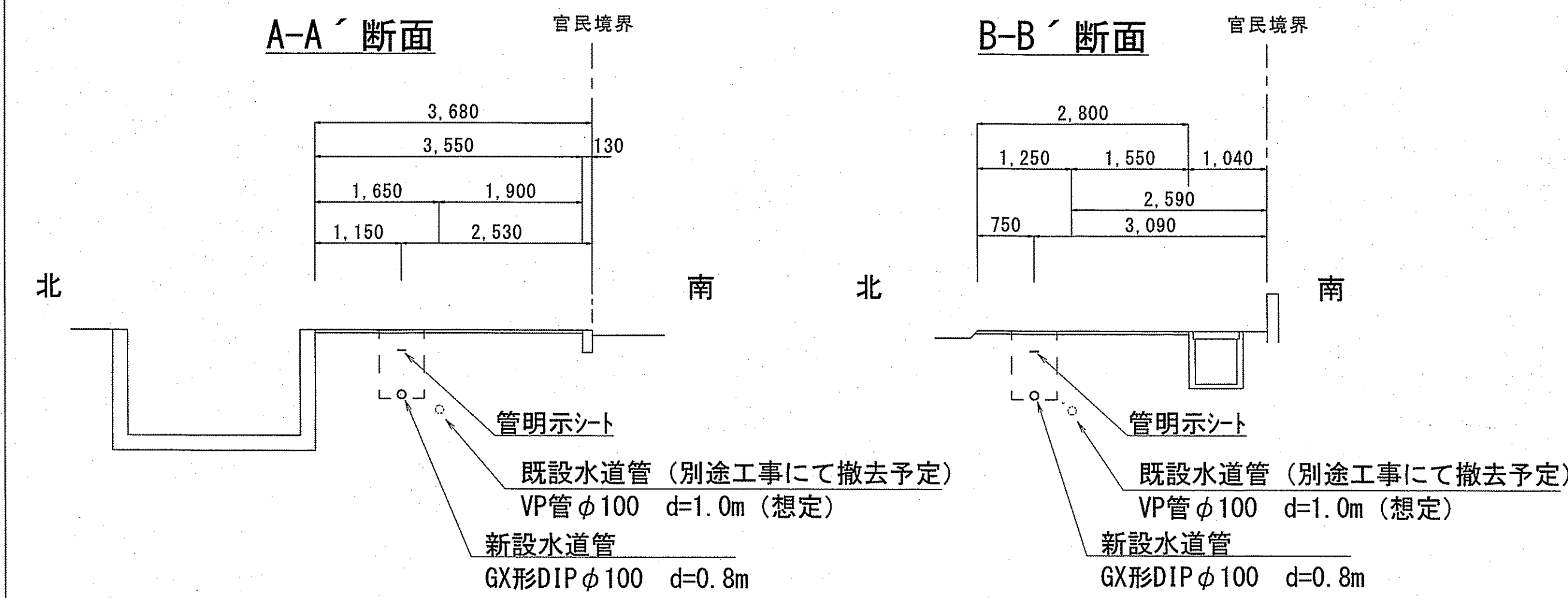


土工図 S=1:30

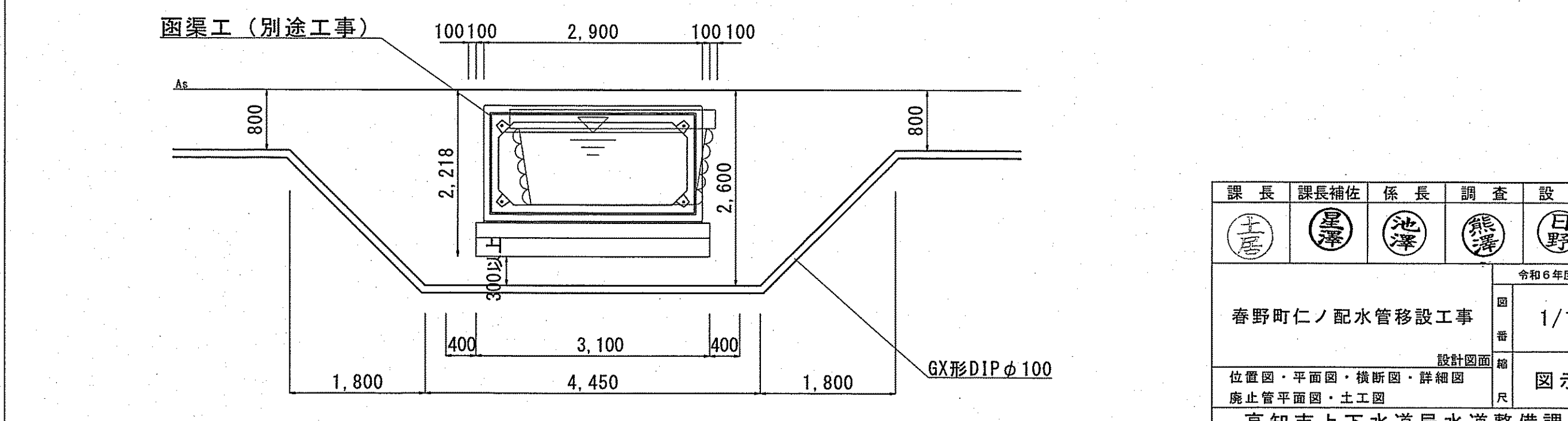
管明シートの設置深度は0.2m~0.4mとする。
ただし、管理設深度が1.2m以上の場合は0.5mとする。



横断面 S=1:50



詳細図 S=1:50



課長	課長補佐	係長	調査	設計
土産	池澤	池澤	池澤	日野
令和6年度				
春野町仁ノ配水管移設工事				1/1
位置図・平面図・横断面・詳細図				設計図書
廃止管平面図・土工図				図示
高知市上下水道局水道整備課				