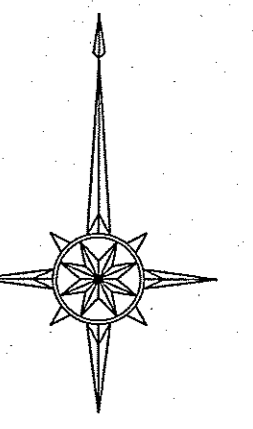
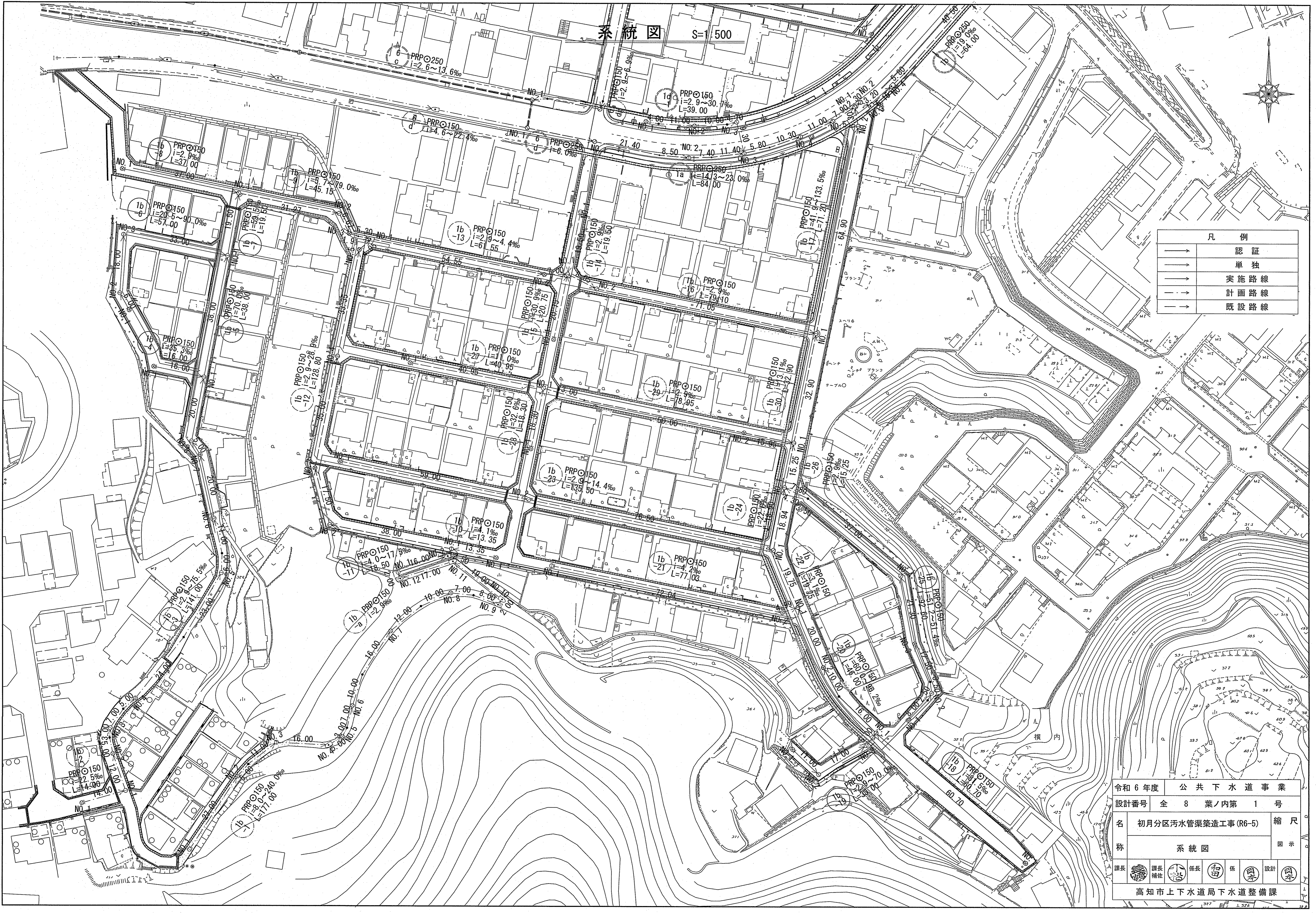


系統図 S=1500



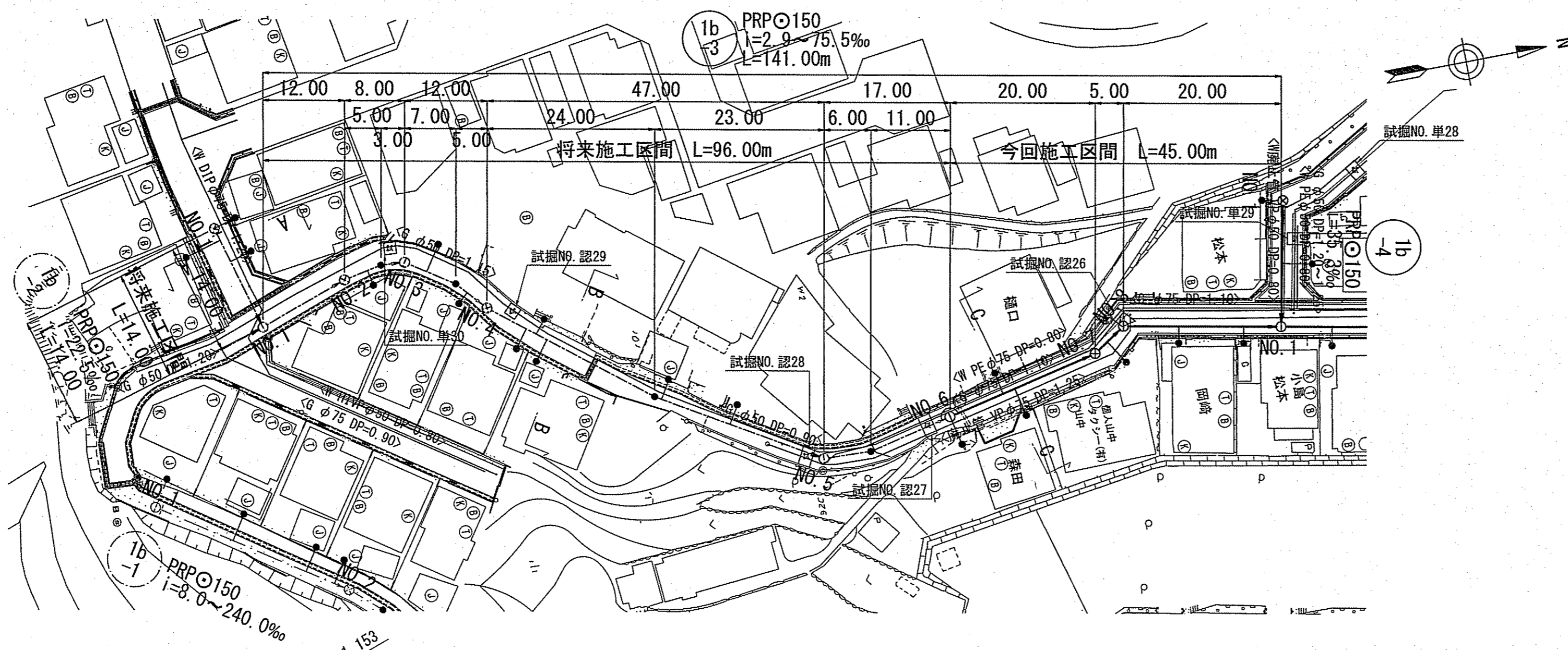
凡 例	
	認 証
	単 独
	実 施 路 線
	計 画 路 線
	既 設 路 線

令和 6 年度	公 共 下 水 道 事 業
設計番号	全 8 葉ノ内第 1 号
名 称	初月分区汚水管渠築造工事(R6-5) 縮 尺
	系統図 図 示
課長	
課長補佐	
係長	
係	
設計	
高知市上下水道局下水道整備課	

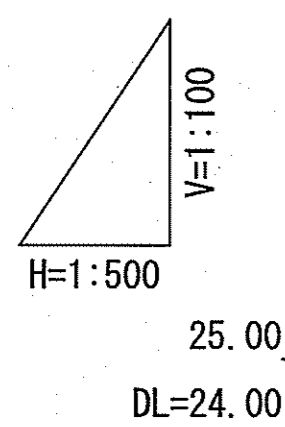
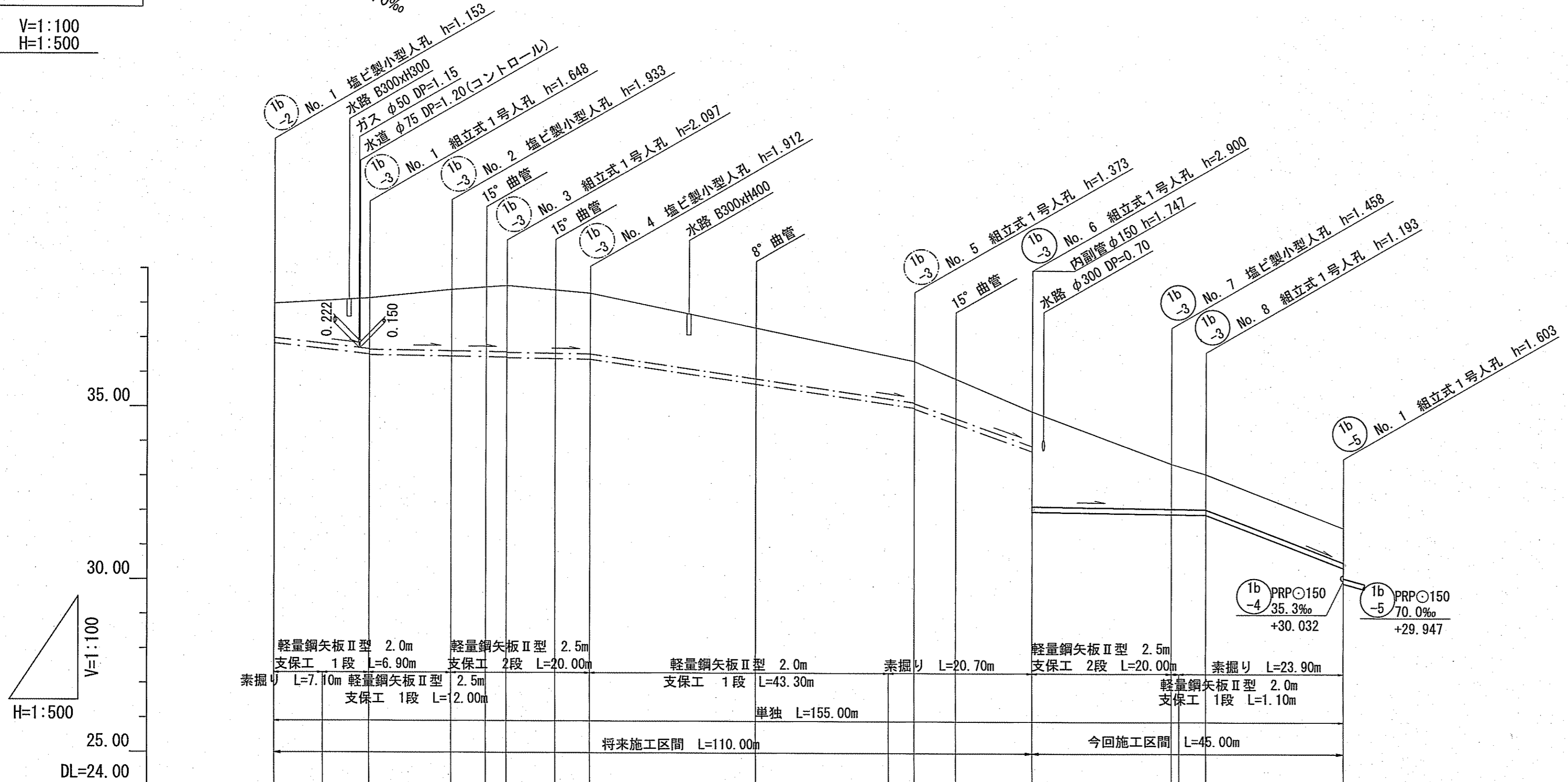


平面図 S=1:500

凡 例	
	工事実施路線
	既設路線
	計画路線
	塩ビ製小型人孔
	コンクリート製小型人孔
	組立式片楕円人孔 (600×900)
	組立式0号人孔 (φ750)
	組立式1号人孔 (φ900)
	組立式2号人孔 (φ1200)
	起点人孔
	副管付人孔
	曲管
	ガス管
	水道管
	NTT地中線
	電力ケーブル
	污水取付管
	既設污水取付管
	風呂場
	トイレ
	台所
	浄化槽
	試掘箇所



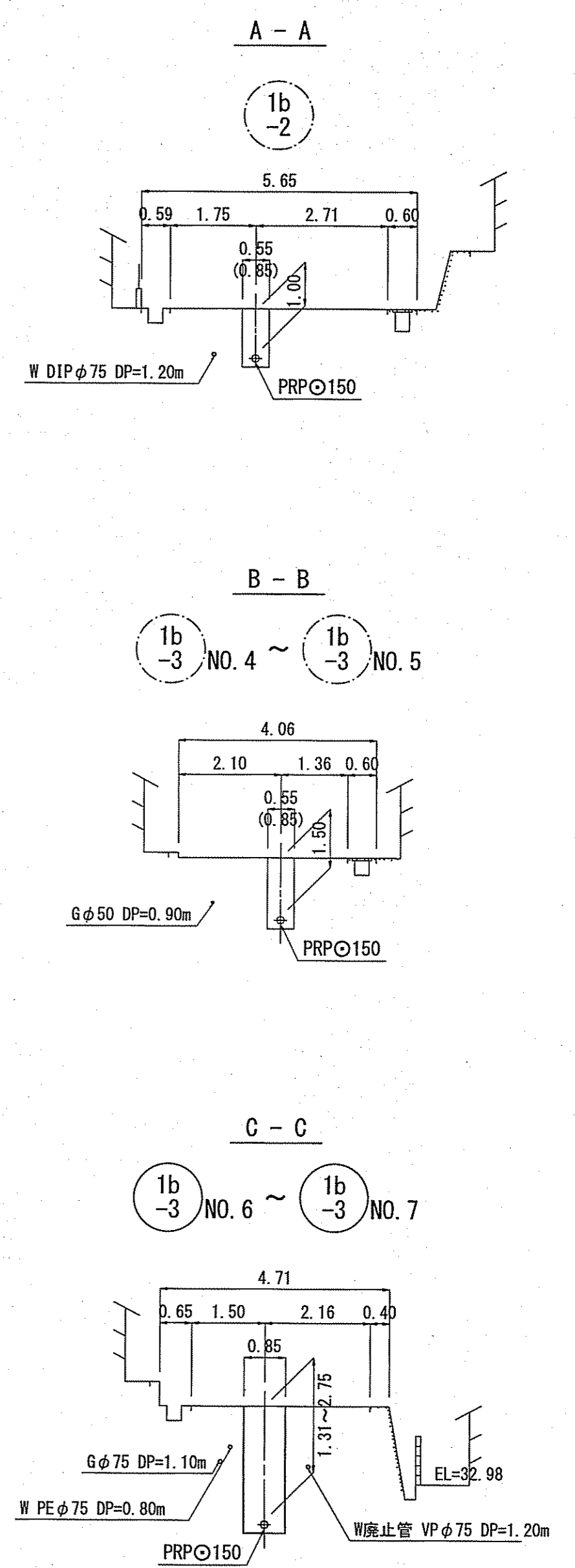
縦断面図 V=1:100
H=1:500



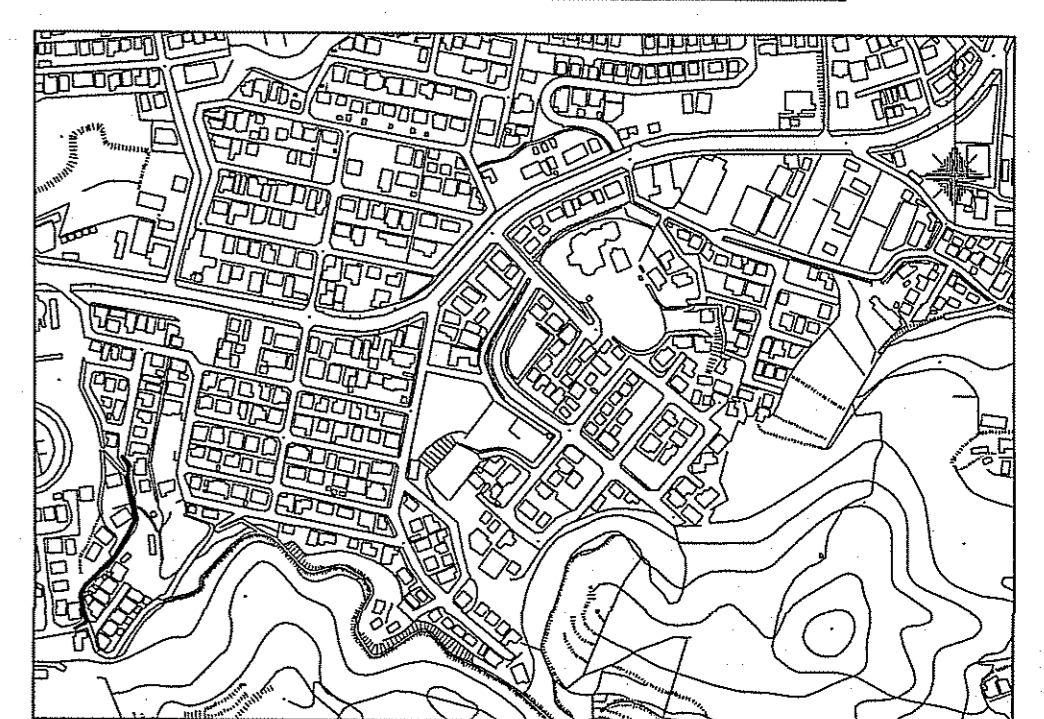
DL=24.00

路線番号	単位	(1b-2)												(1b-3)															
		PRPφ150 (t=3mm)												PRPφ150 (t=3mm)															
管径	mm	PRPφ150 (t=3mm)																											
勾配	%	22.5		2.9		29.6		72.4		2.9		2.9		75.5															
延長	m	14.00		141.00																									
人孔間距離	m	14.00	12.00	8.00	12.00	5.00	7.00	5.00	24.00	47.00	23.00	6.00	17.00	11.00	20.00	5.00	20.00												
掘削深	m	1.256	1.500	1.731	1.751	2.038	2.226	2.180	2.200	2.092	2.015	1.729	1.500	1.456	1.476	1.398	1.256	3.003	1.561	1.500	1.276	1.296	1.256						
土被り	m	1.00	1.48	1.50	1.75	1.78	1.87	1.92	1.94	1.84	1.76	1.47	1.20	1.22	1.14	1.00	2.75	1.31	1.02	1.04	1.04	1.00							
現況地盤高	m	37.99	38.15	38.40	38.48	38.52	38.52	38.39	38.30	37.30	36.35	36.35	34.97	34.97	34.54	35.84	33.74	34.90	33.40	33.10	31.927	33.10	31.55						
管底高	m	36.837	36.522	36.502	36.467	36.452	36.443	36.423	36.403	36.388	35.678	35.179	34.997	34.977	34.543	35.84	33.747	32.000	31.942	31.927	31.927	31.907	30.397						
追加距離	m	0.00	7.10	14.00	26.00	31.00	34.00	41.00	46.00	70.00	89.30	93.00	99.00	110.00	130.00	131.10	135.00	155.00	155.00	155.00	155.00	155.00	155.00						
単距離		0.00	7.10	6.90	12.00	5.00	3.00	7.00	5.00	24.00	19.30	3.70	6.00	11.00	20.00	1.10	3.90	20.00	1.10	3.90	20.00	20.00	20.00						

横断面図 S=1:100



位置図 S=1:5,000

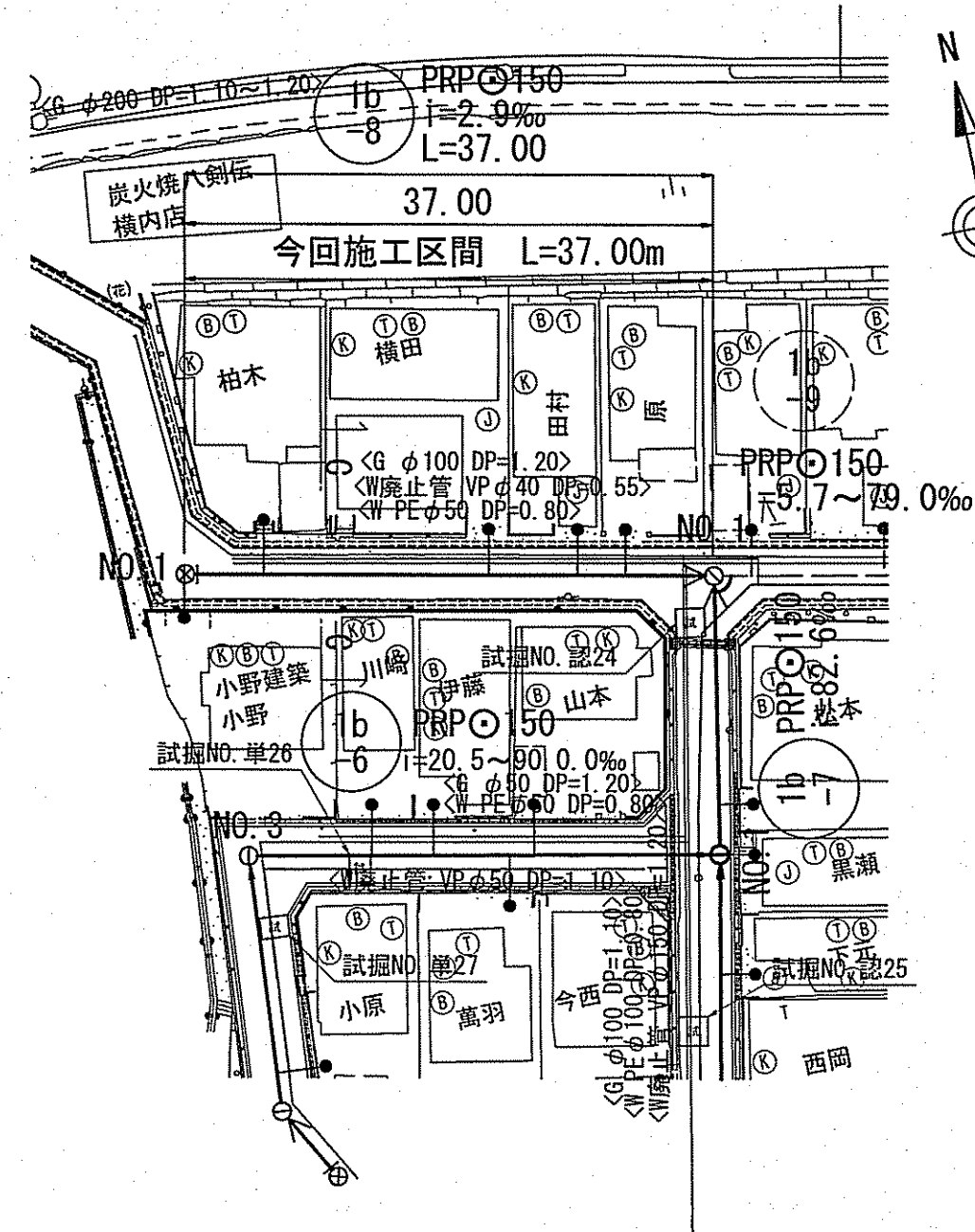
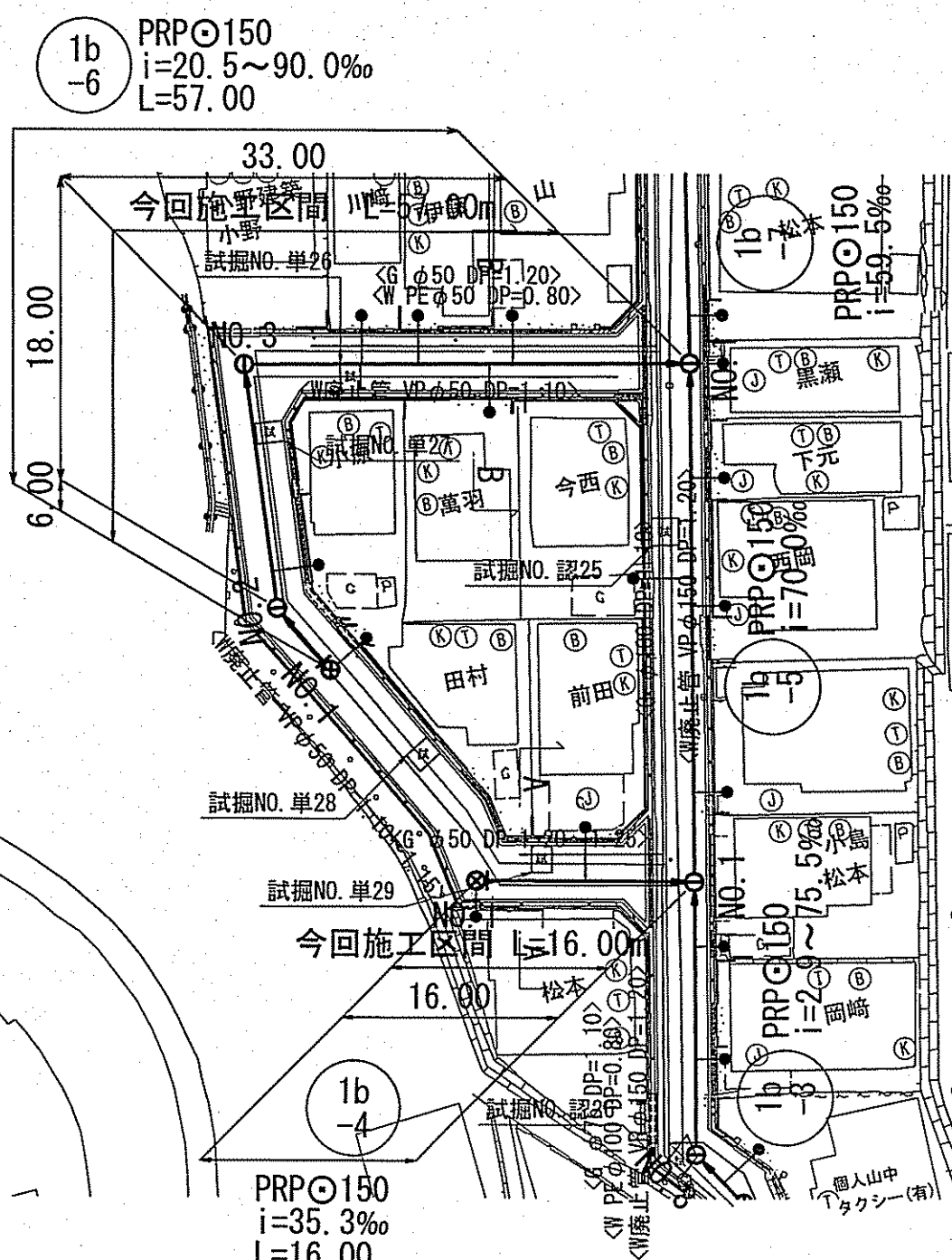


令和6年度		公共下水道事業	
設計番号	全 8 葉ノ内第 2 号	名 称	初月分区分区污水管渠築造工事(R6-5)
縮尺	図示	課長	課長補佐
係長	係	係	係
高知市上下水道局下水道整備課			

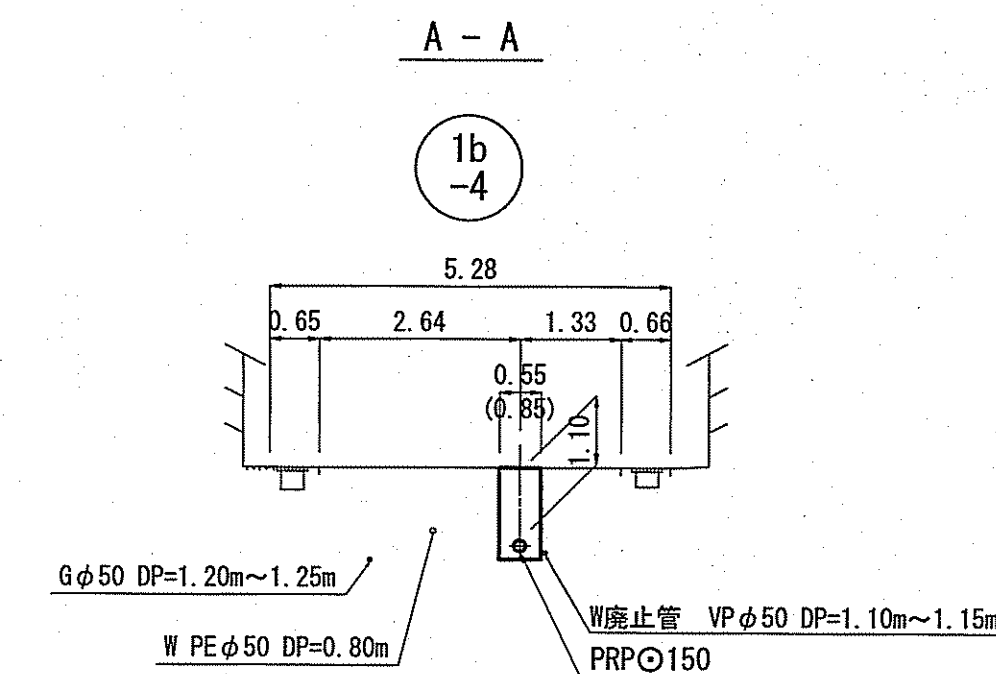
平面図 S=1:500

凡 例	
→	工事実施路線
→	既設路線
→	計画路線
○	塩ビ製小型人孔
○	コンクリート製小型人孔
○	組立式片橋門人孔 (600×900)
○	組立式0号人孔 (φ750)
○	組立式1号人孔 (φ900)
○	組立式2号人孔 (φ1200)
○	起点人孔
○	副管付人孔
○	曲管
(G)	ガス管
(W)	水道管
(T)	NTT地中線
(E)	電力ケーブル
●	污水取付管
●	既設污水取付管
○	風呂場
○	トイレ
○	台所
○	浄化槽
○	試掘箇所

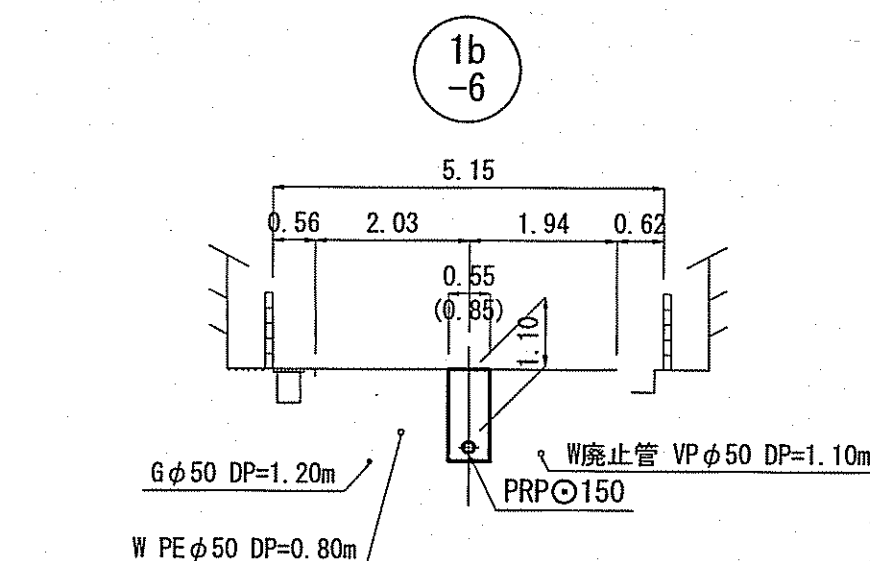
縦断面図 V=1:100
H=1:500



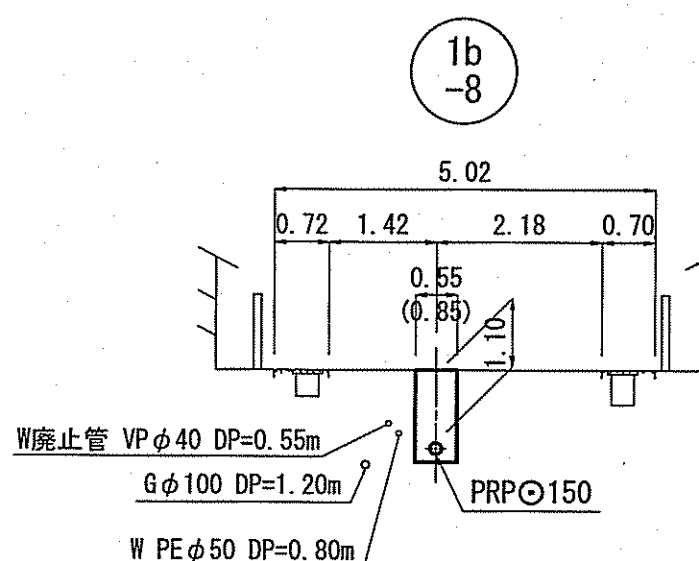
横断面図 S=1:100



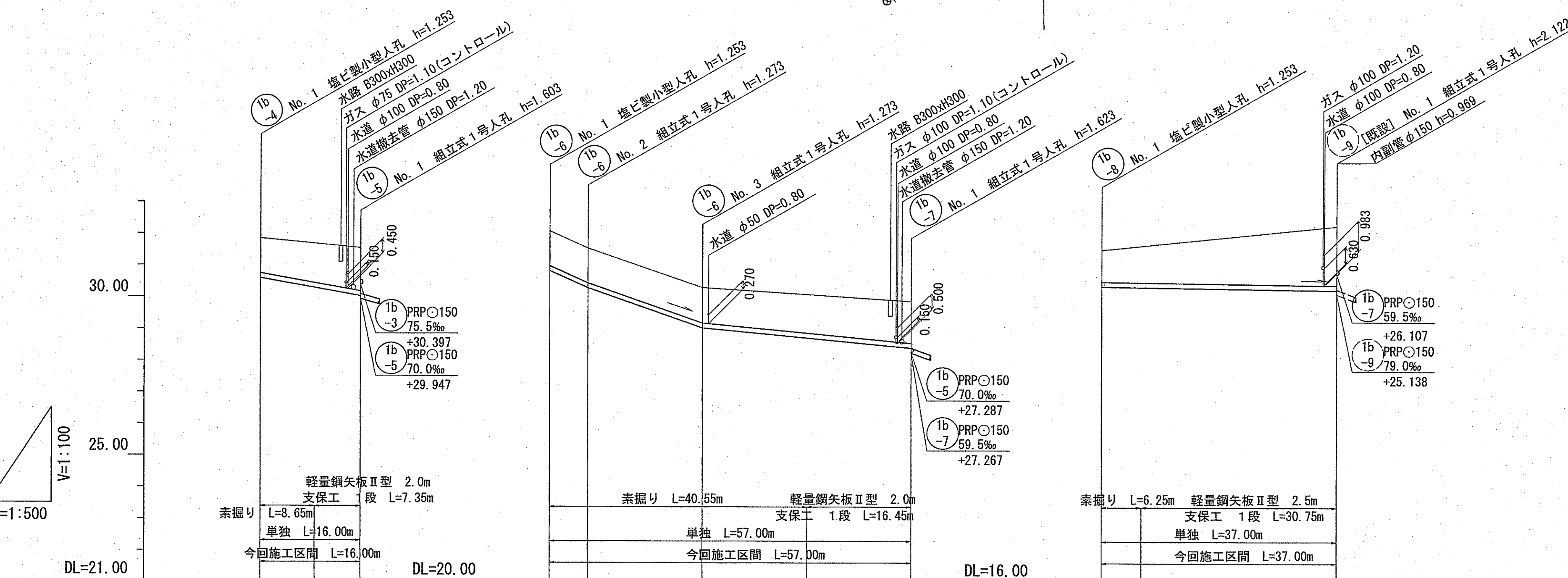
B - B



C - C



位置図 S=1:5,000



路線番号	単位	1b-4		1b-6				1b-8			
		管径	勾配	延長	人孔間距離	掘削深	土被り	現況地盤高	管底高	追加距離	単距離
管径	mm	PRPφ150 (t=3mm)		PRPφ150 (t=3mm)		PRPφ150 (t=3mm)					
勾配	%	35.3		90.0	67.8	20.5		2.9			
延長	m	16.00				57.00		37.00			
人孔間距離	m	16.00		6.00	18.00	33.00		37.00			
掘削深	m	1.356	1.500	1.621	1.356	1.376	1.500	1.623	1.356	1.500	2.204
土被り	m	1.10	1.37	1.10	1.10	1.12	1.10	1.12	1.10	1.10	1.95
現況地盤高	m	31.95	31.55	31.10	29.847	30.56	29.32	28.89	26.52	27.26	27.26
管底高	m	30.597	30.032	30.032	29.847	29.307	29.287	28.067	27.370	25.267	25.159
追加距離	m	0.00	8.65	16.00	0.00	6.00	24.00	40.55	57.00	0.00	6.25
単距離	m	0.00	8.65	7.35	0.00	6.00	18.00	24.00	16.45	16.45	30.75

単独

1b-4 1b-6 1b-8

令和6年度 公共下水道事業

設計番号 全 8 葉ノ内第 3 号

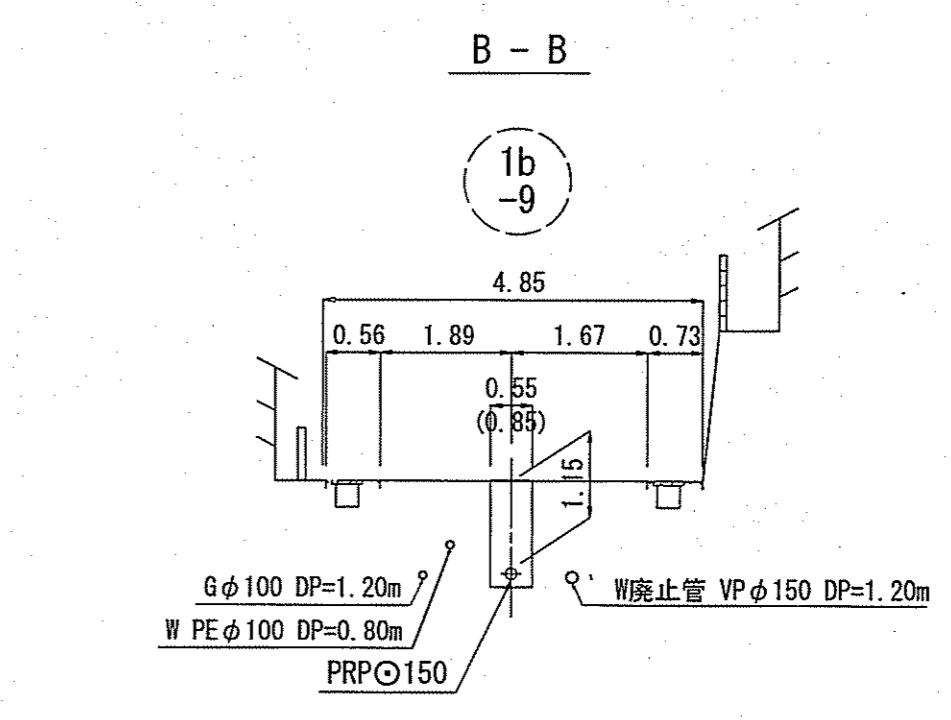
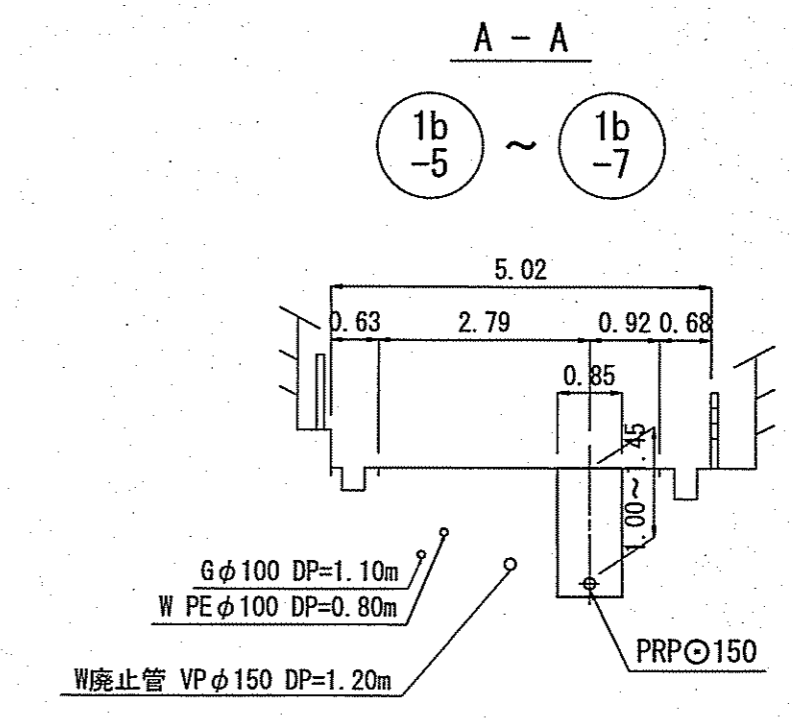
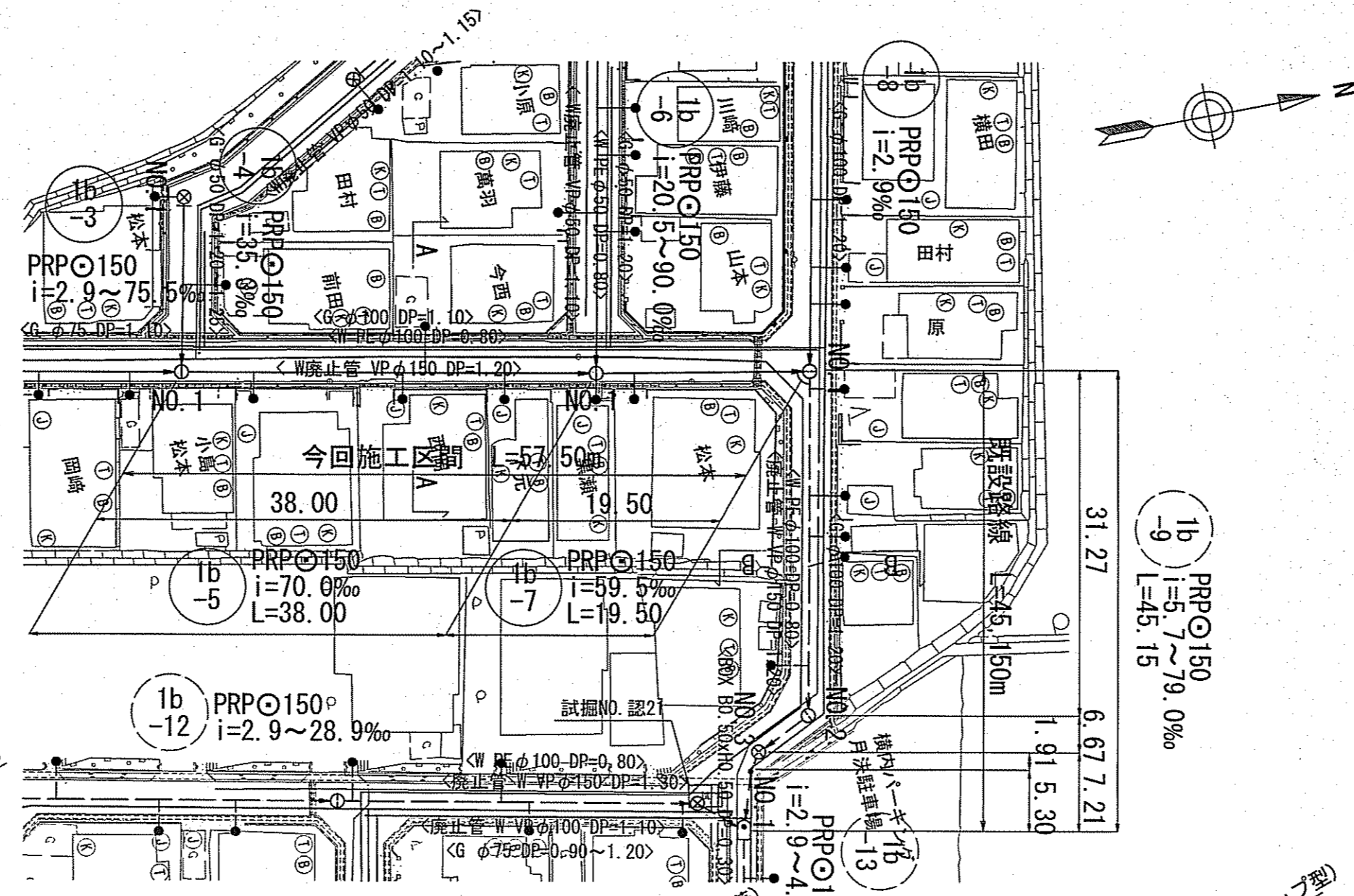
名 初月分区汚水函渠築造工事 (R6-5) 縮尺

称 平面図・縦断面図・横断面図 図示

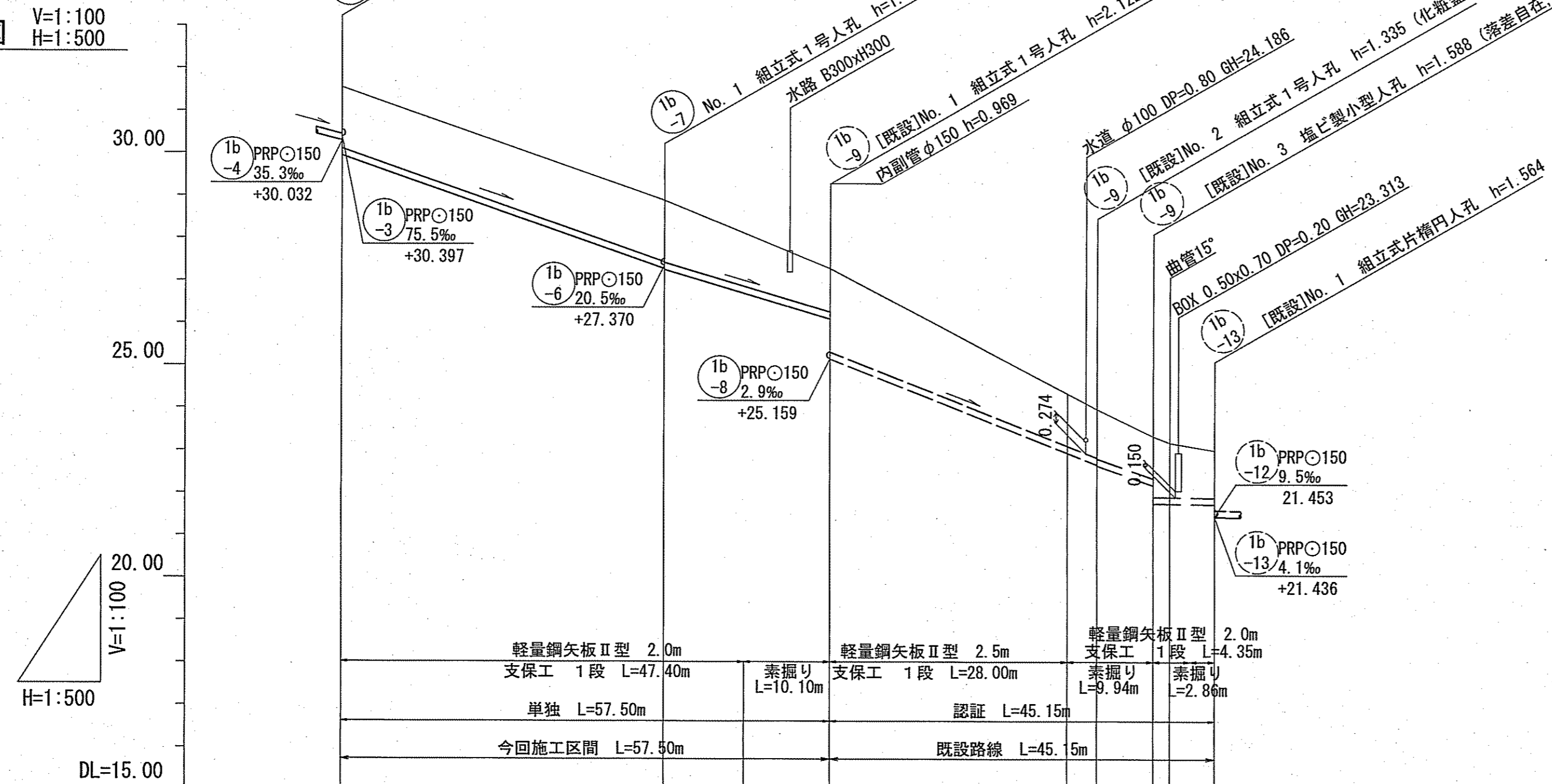
課長 課長補佐 係長 係 係 設計

高知市上下水道局下水道整備課

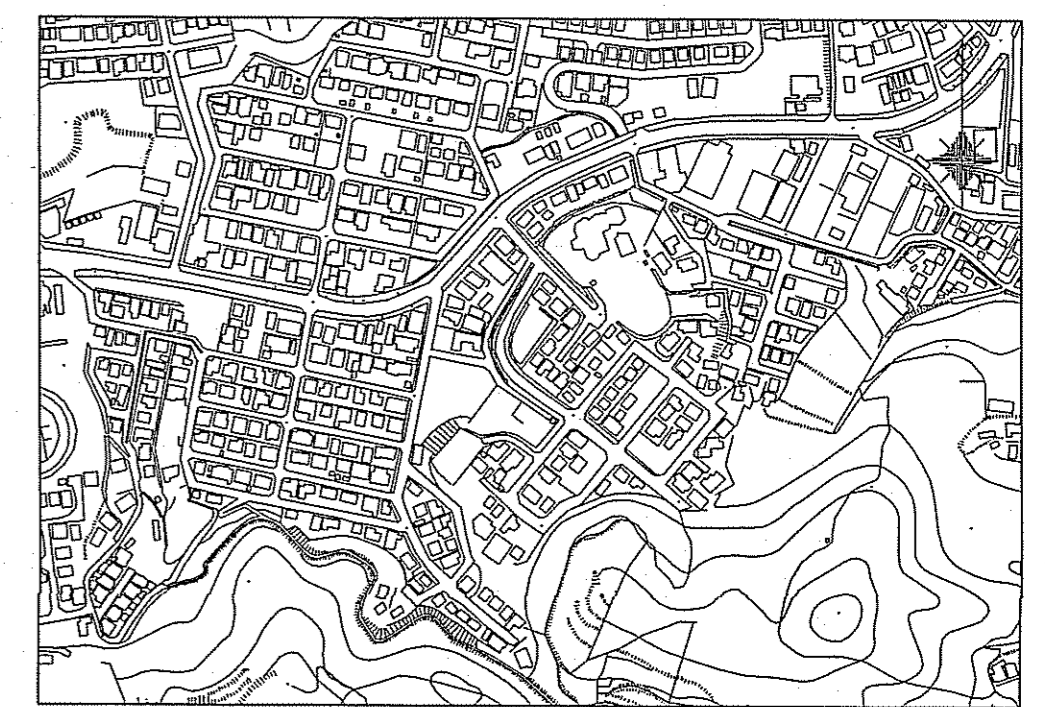
凡 例	
	工事実施路線
	既設路線
	計画路線
	塩ビ製小型人孔
	コンクリート製小型人孔
	組立式片橋人孔 (600×900)
	組立式0号人孔 (φ750)
	組立式1号人孔 (φ900)
	組立式2号人孔 (φ1200)
	起点人孔
	副管付人孔
	曲管
	ガスパイプ
	水道管
	NTI地中線
	電力ケーブル
	汚水取付管
	既設汚水取付管
	風呂場
	トイレ
	台所
	浄化槽
	試験箇所



縦断面 V=1:100
H=1:500



位置図 S=1:5,000



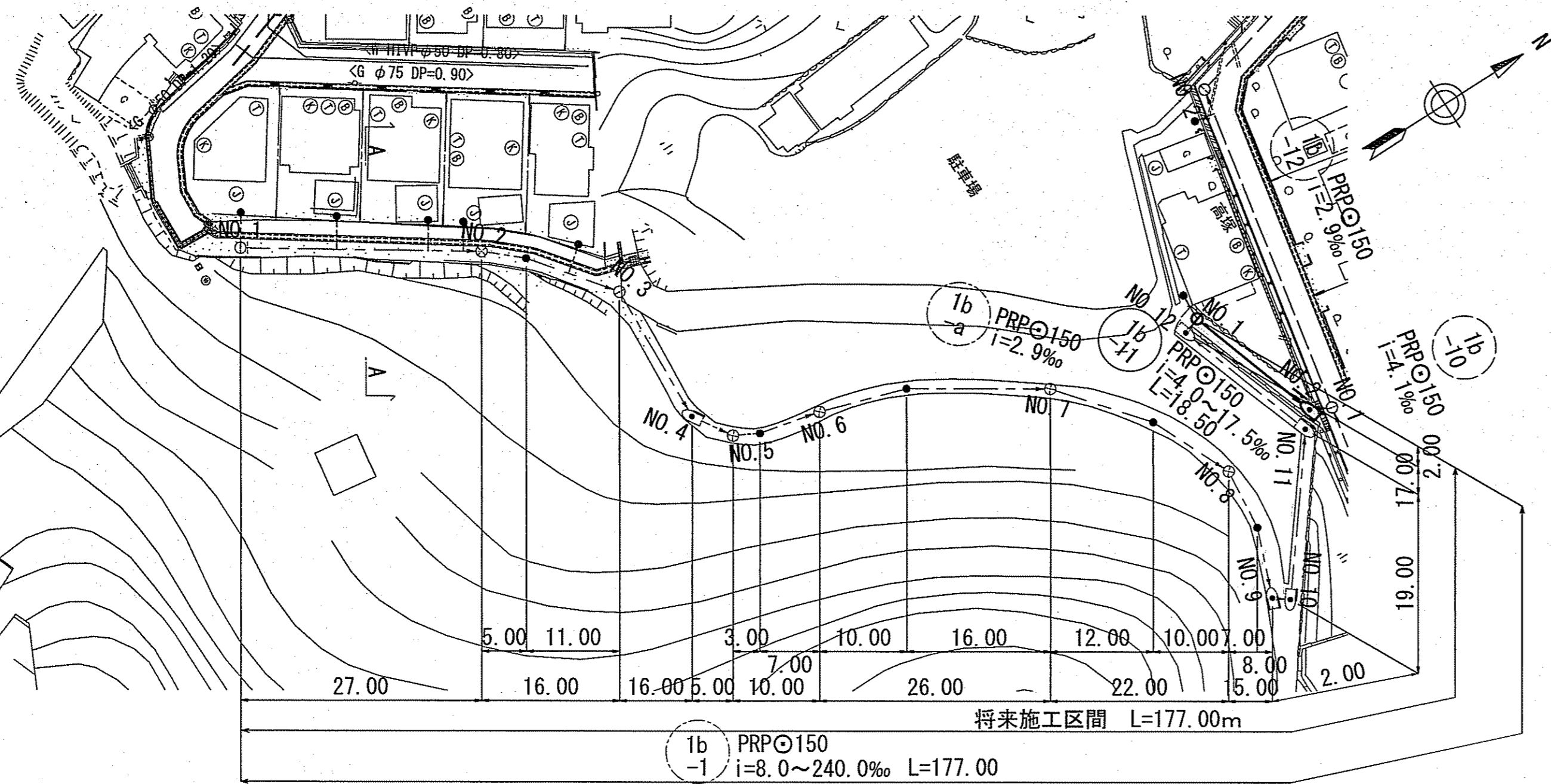
路線番号	単位	1b-5	1b-7	1b-9
管径	mm	PRPφ150 (t=3mm)	PRPφ150 (t=3mm)	PRPφ150 (t=3mm)
勾配	%	70.0	59.5	79.0 68.1 5.7
延長	m	38.00	19.50	45.15
人孔間距離	m	38.00	19.50	31.27 6.67 7.21 915.30
掘削深	m	1.706	1.706 1.726	1.500 1.256 2.225 1.500 1.415 1.438 1.272 1.681 1.606 1.372
土被り	m	1.45	1.45 1.47	1.00 1.97 1.16 1.18 1.02 1.44 1.35 1.12
現況地盤高	m	31.55	28.89	27.26 23.98 22.688 23.88 22.645 23.98 22.191 23.36 21.722 21.761 21.731 23.00
管底高	m	29.947	27.267 27.267	26.107 25.138 22.688 23.88 22.645 23.98 22.191 23.36 21.722 21.761 21.731 23.00
追加距離	m	0.00	38.00	0.00 38.00 47.40 57.50 85.50 88.77 95.44 97.35 99.79 102.65
単距離	m	0.00	38.00	9.40 10.10 57.50 28.00 3.27 88.77 6.67 95.44 2.44 2.86 102.65

単独 認証
1b-5 1b-7 1b-9

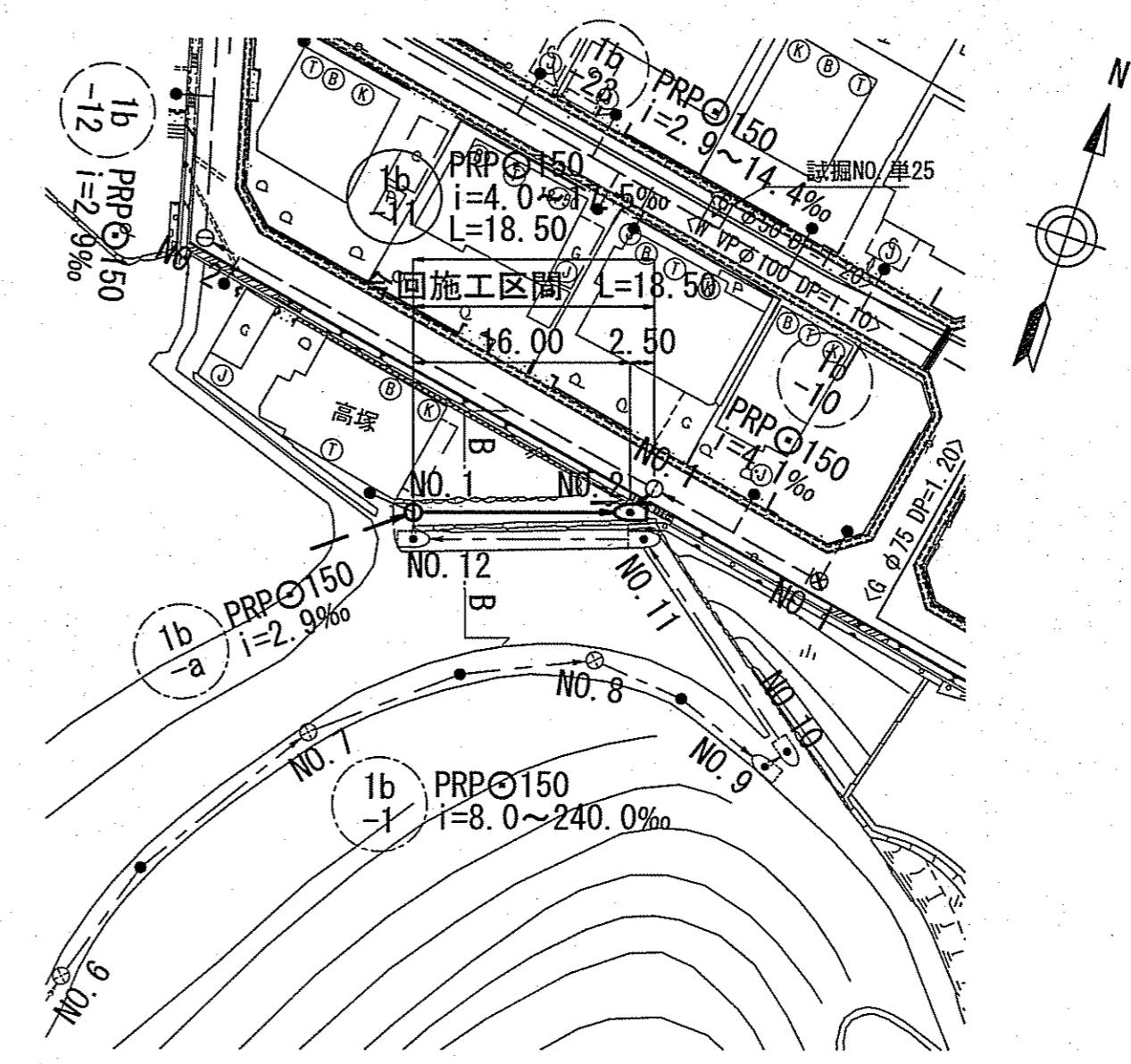
令和6年度	公共下水道事業	
設計番号	全 8 葉ノ内第 4 号	
名 称	初月分区分水渠築造工事 (R6-5)	縮 尺
	平面図・縦断面図・横断面図	図 示
課長	課長補佐	係長
高知市上下水道局下水道整備課		

平面図 S=1:500

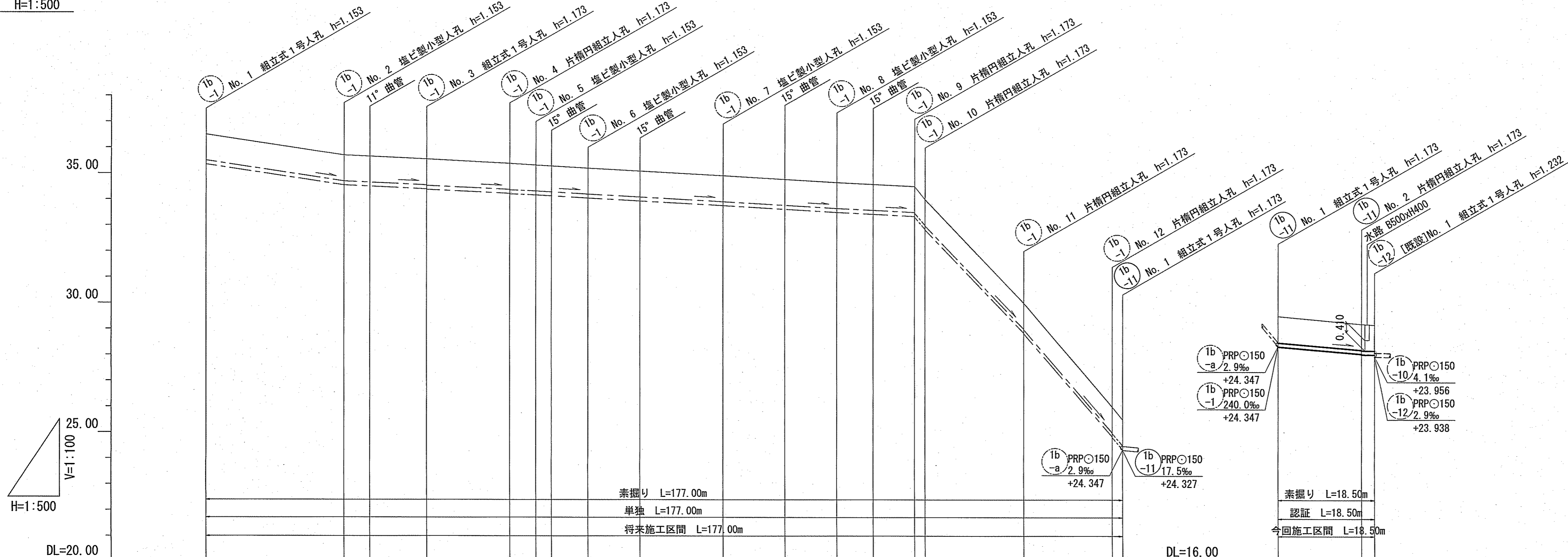
凡 例	
	工事実施路線
	既設路線
	計画路線
	塩ビ製小型人孔
	コンクリート製小型人孔
	組立式片橋人孔 (600×900)
	組立式0号人孔 (φ750)
	組立式1号人孔 (φ900)
	組立式2号人孔 (φ1200)
	起点人孔
	副管付人孔
	曲管
	ガス管
	水道管
	NTT地中線
	電力ケーブル
	汚水取付管
	既設汚水取付管
	風呂場
	トイレ
	台所
	浄化槽
	試験箇所



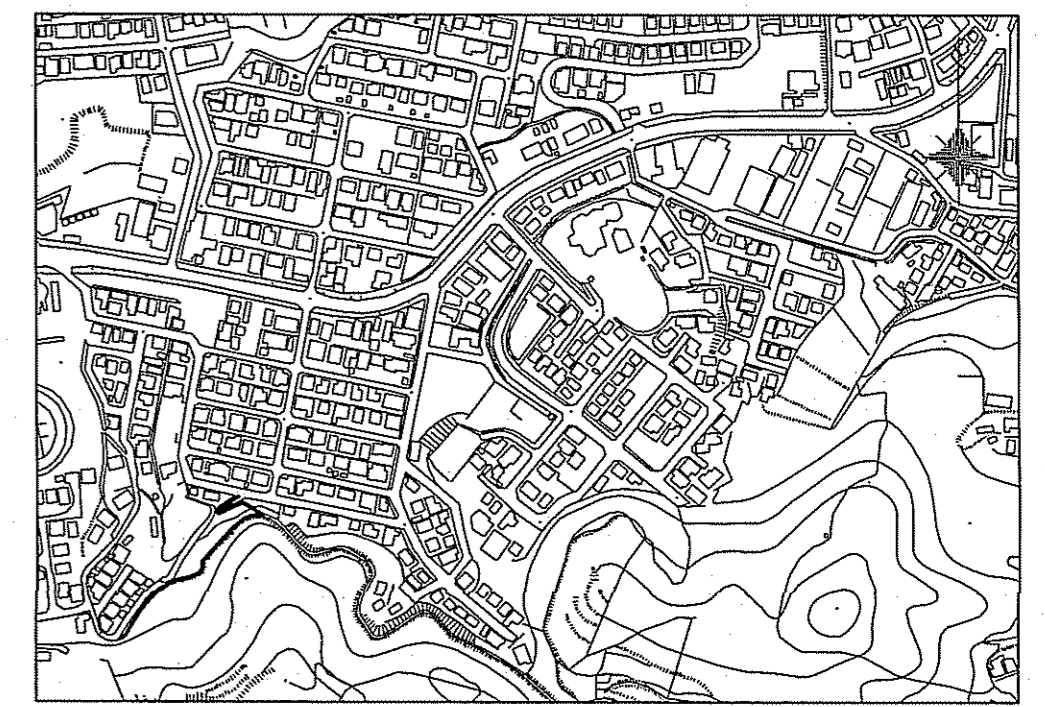
横断面図 S=1:100



縦断面図 V=1:100
H=1:500



位置図 S=1:5,000



路線番号	単位	(1b-1) PRPφ150 (t=3mm)															(1b-11) PRPφ150 (t=3mm)					
管径	mm	PRPφ150 (t=3mm)																				
勾配	%	29.6	9.4	8.0	12.0	11.2	11.8	10.0	240.0	209.5	234.1	240.0	17.5	4.0								
延長	m	177.00																	18.50			
人孔間距離	m	27.00	5.00	16.00	11.00	16.00	5.00	10.00	7.00	10.00	26.00	12.00	10.00	7.00	15.00	2.00	19.00	17.00	2.00	16.00	2.50	
掘削深	m	1.256	1.256	1.256	1.256	1.256	1.256	1.256	1.256	1.256	1.256	1.256	1.256	1.256	1.256	1.256	1.256	1.256	1.256	1.256	1.256	
土被り	m	1.00	1.00	1.00	1.02	1.00	1.02	1.00	1.00	1.00	1.00	1.00	1.00	1.00	1.00	1.02	1.00	1.00	1.00	1.00	1.00	
現況地盤高	m	36.50	35.70	35.65	35.55	35.38	35.32	35.28	35.20	35.09	34.91	34.77	34.65	34.58	34.50	34.00	30.00	25.50	25.50	24.047	25.20	
管底高	m	35.347	34.547	34.500	34.377	34.227	34.207	34.131	34.047	33.935	33.757	33.615	33.497	33.427	33.347	32.827	28.847	28.827	24.847	24.827	24.347	24.017
追加距離	m	0.00	27.00	32.00	43.00	59.00	64.00	67.00	74.00	84.00	100.00	112.00	122.00	129.00	137.00	139.00	158.00	175.00	177.00	0.00	16.00	
単距離	m	0.00	27.00	5.00	11.00	16.00	3.00	7.00	10.00	16.00	12.00	10.00	7.00	8.00	2.00	19.00	17.00	0.00	2.50	16.00	2.50	

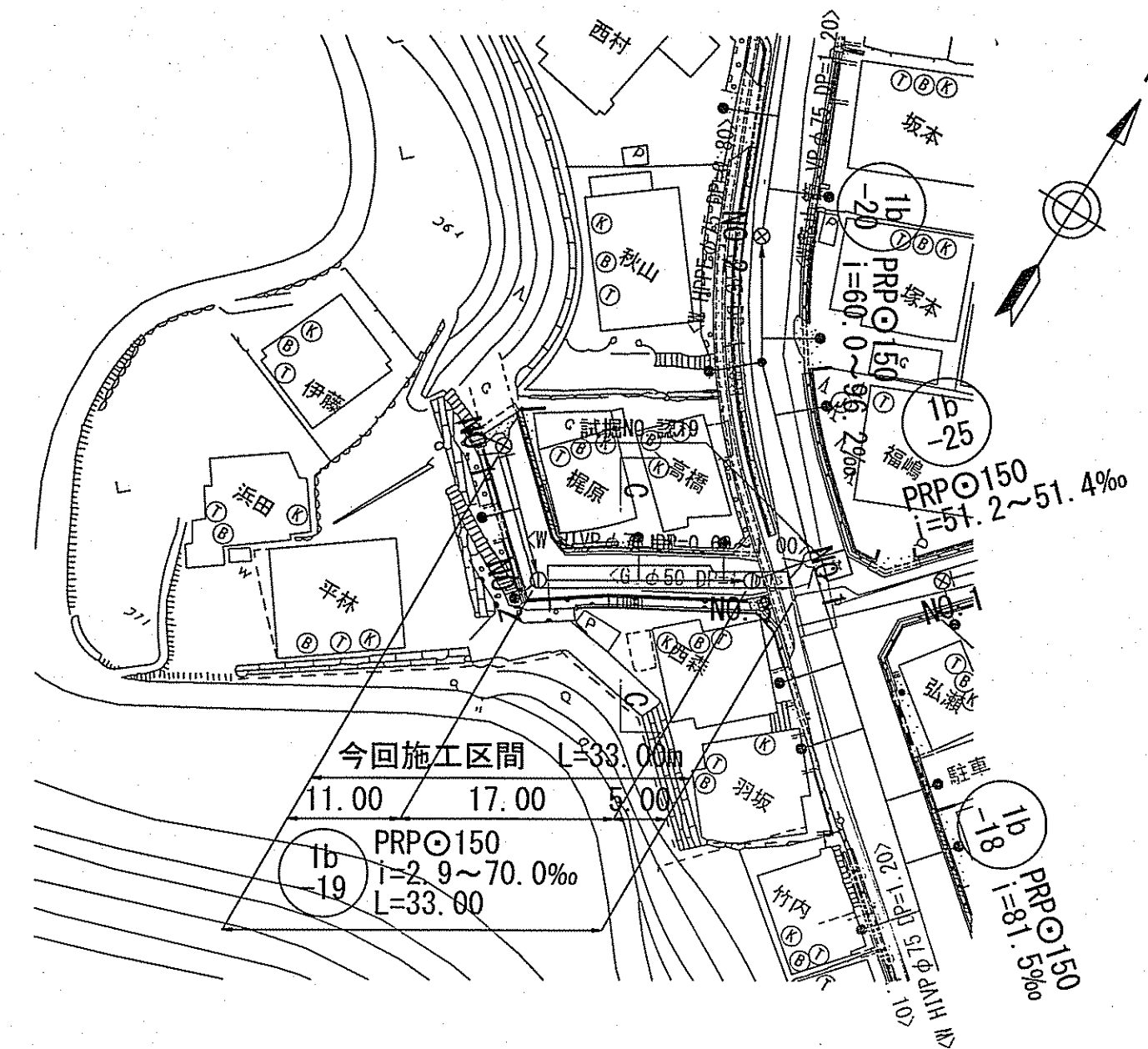
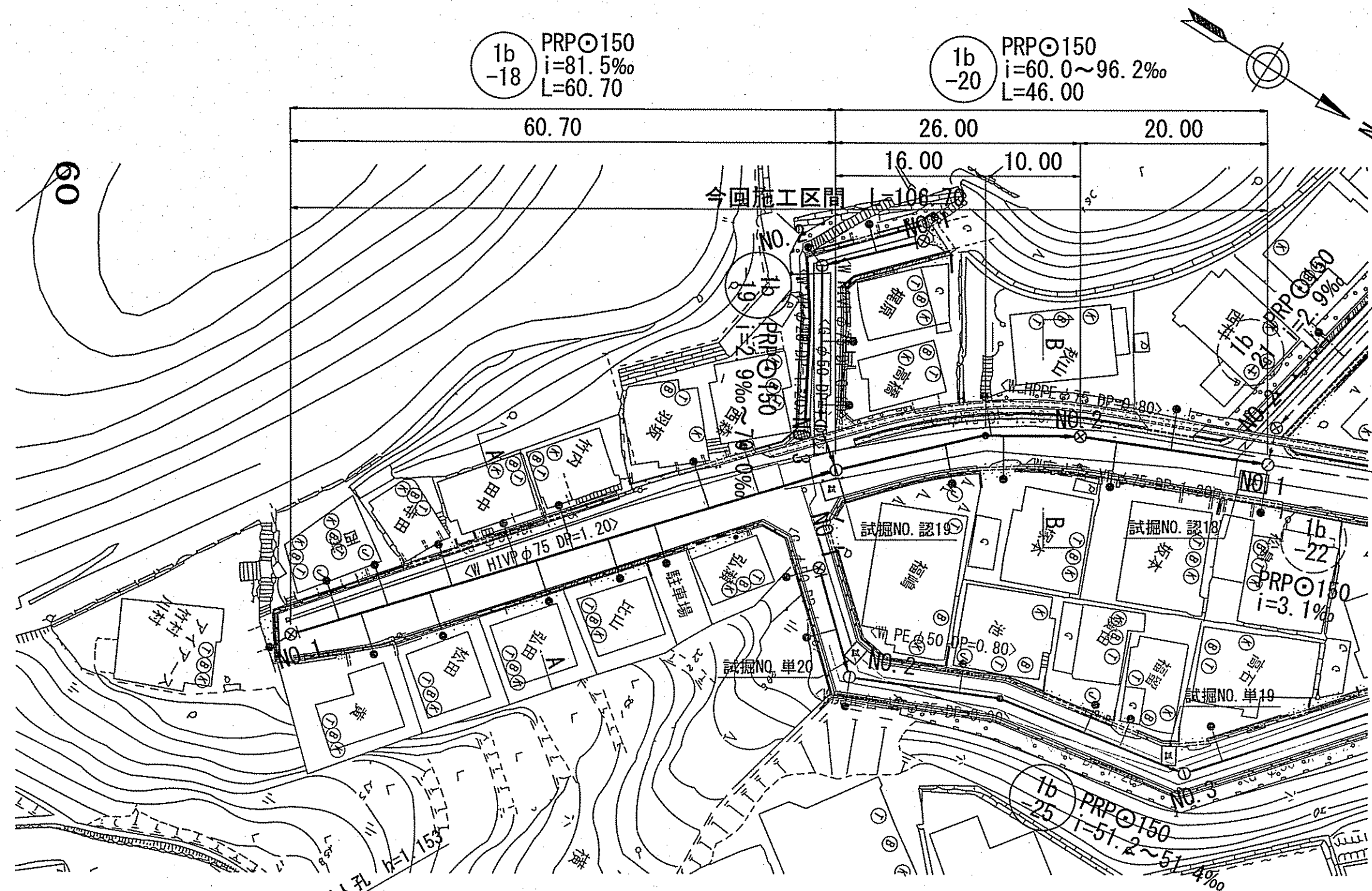
単独 認証
1b-1 1b-11

令和6年度	公共下水道事業
設計番号	全 8 葉ノ内第 5 号
名	初月分区分汚水管渠築造工事 (R6-5)
称	平面図・縦断面図・横断面図
課長	課長 補佐 係長 係 設計
高知市上下水道局下水道整備課	

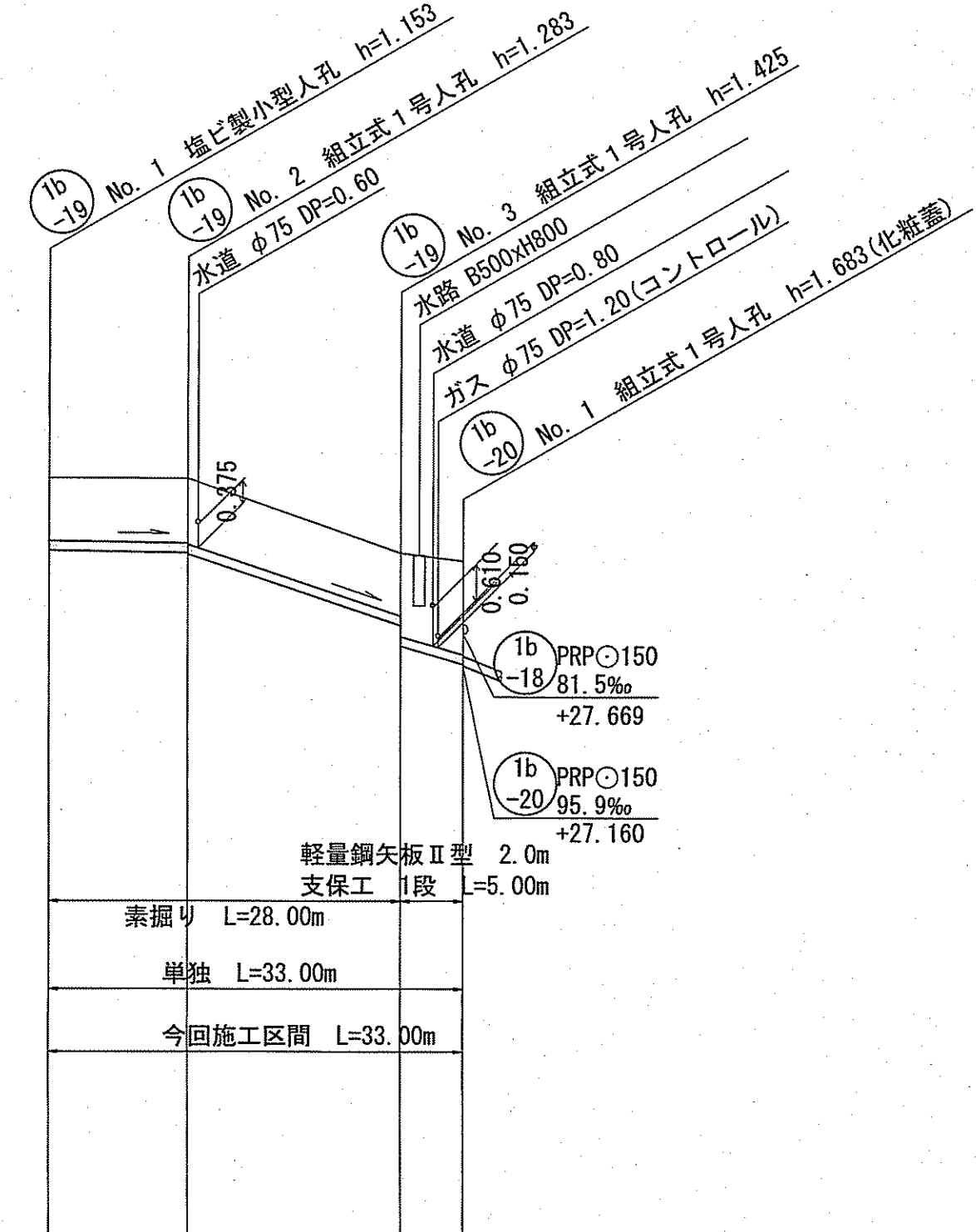
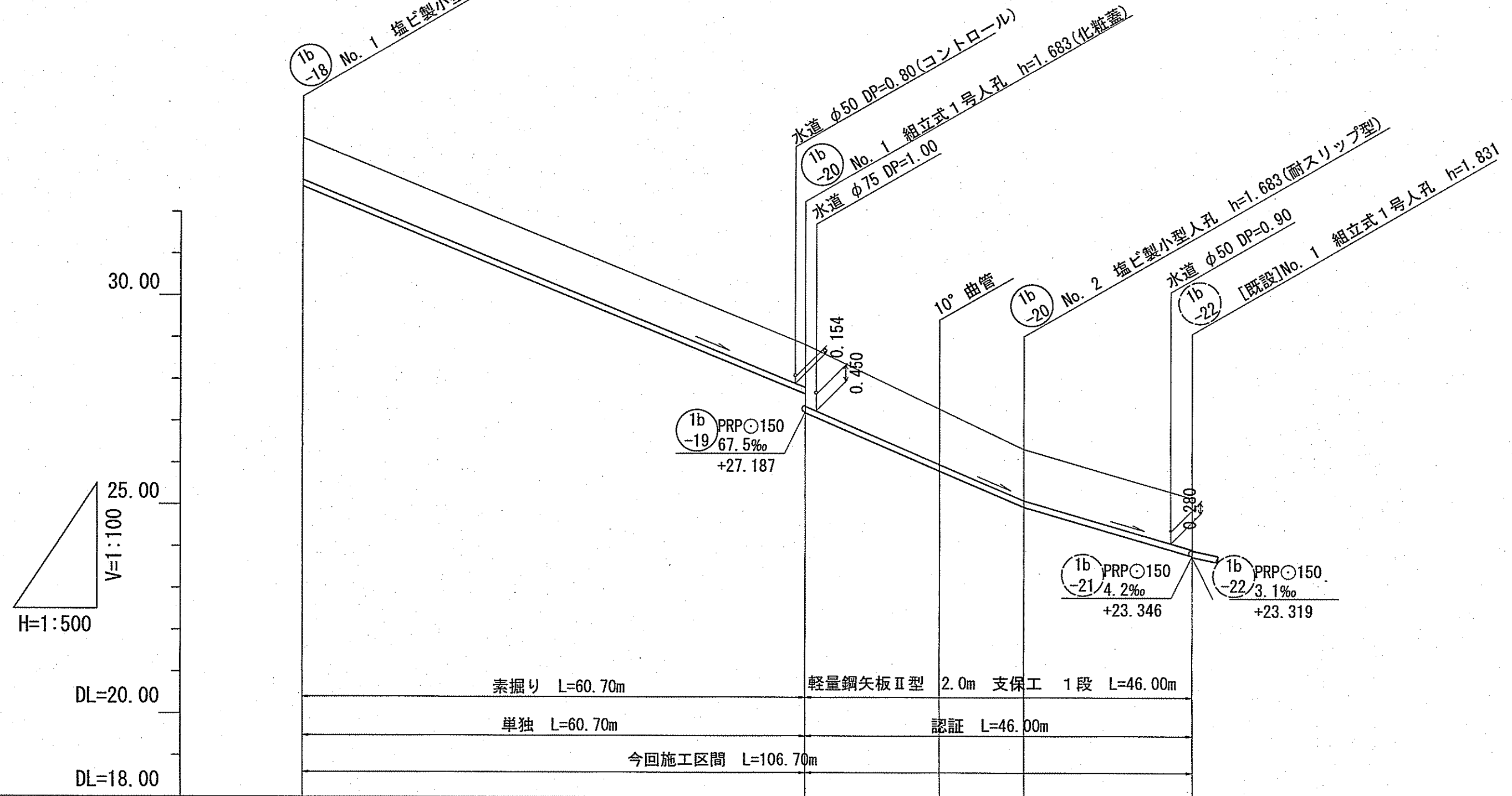
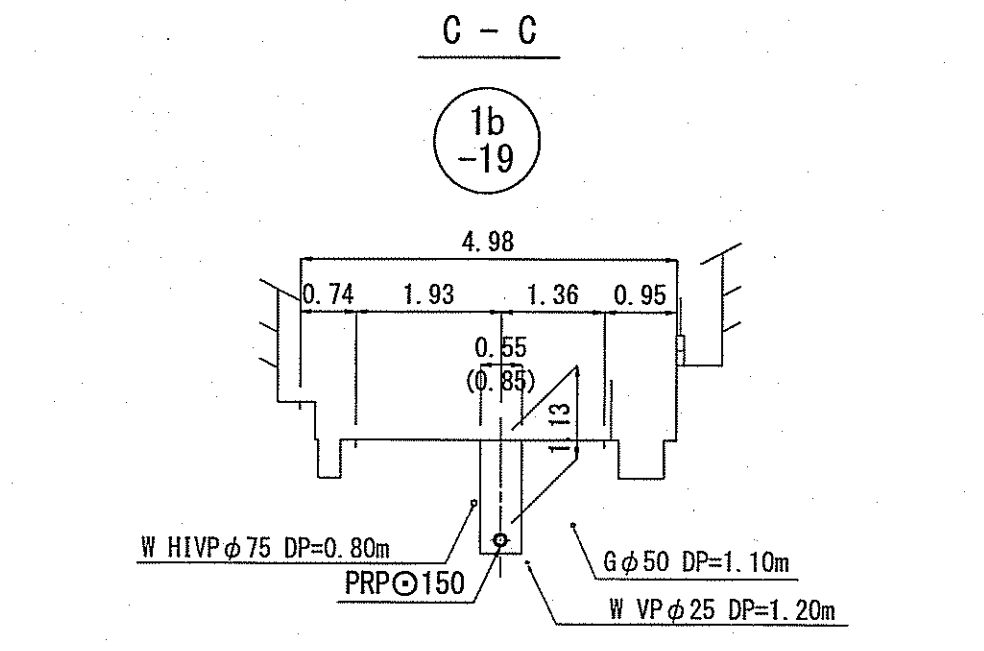
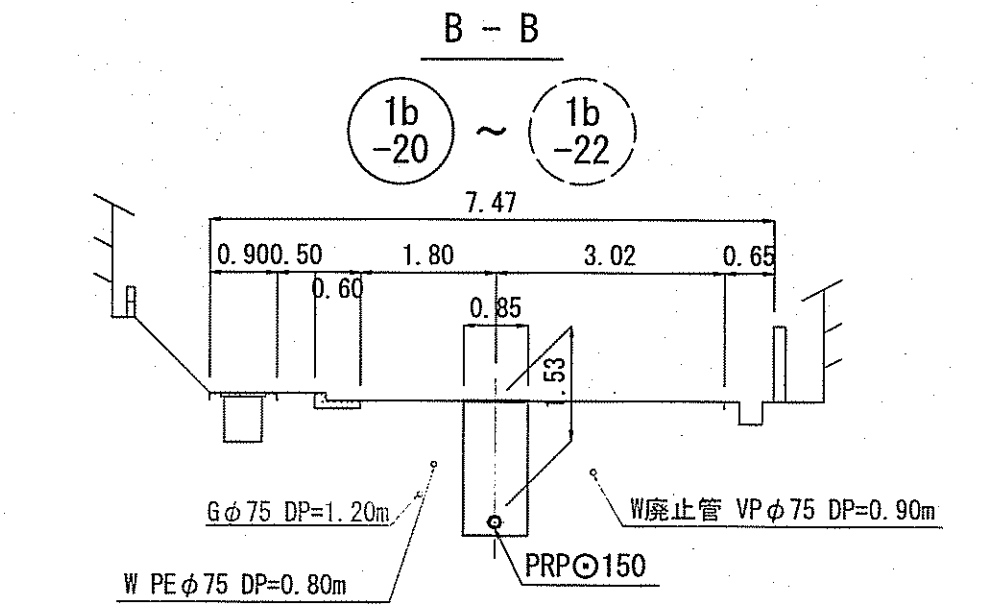
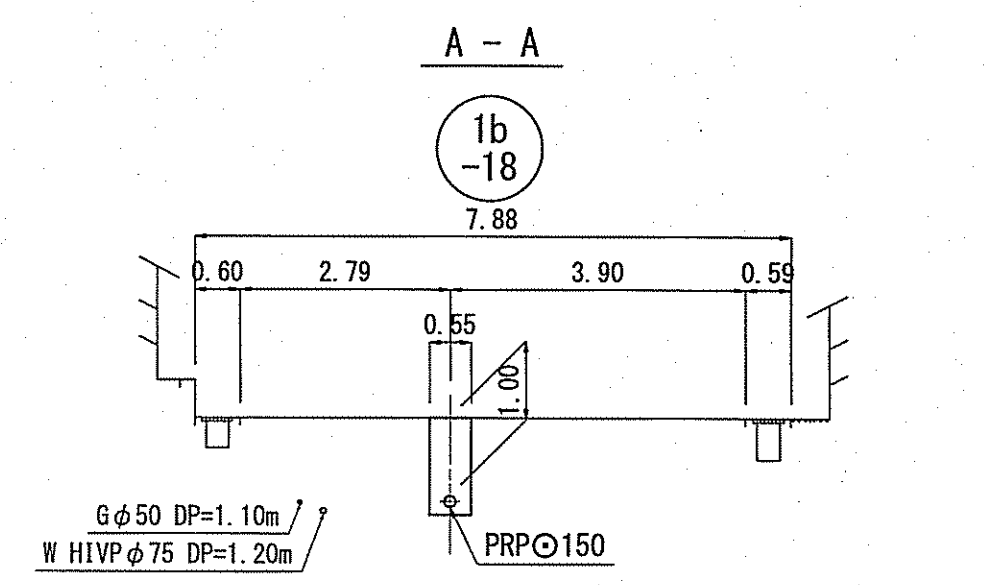
平面図 S=1:500

凡	例
→	工事実施路線
→	既設路線
→	計画路線
○	塩ビ製小型人孔
○	コンクリート製小型人孔
○	組立式片橋人孔 (600×900)
○	組立式0号人孔 (φ750)
○	組立式1号人孔 (φ900)
○	組立式2号人孔 (φ1200)
○	起点人孔
○	副管付人孔
○	曲管
(G)	ガス管
(W)	水道管
(T)	NTT地中線
(E)	電力ケーブル
●	汚水取付管
●	既設汚水取付管
○	風呂場
○	トイレ
○	台所
○	浄化槽
○	試験箇所

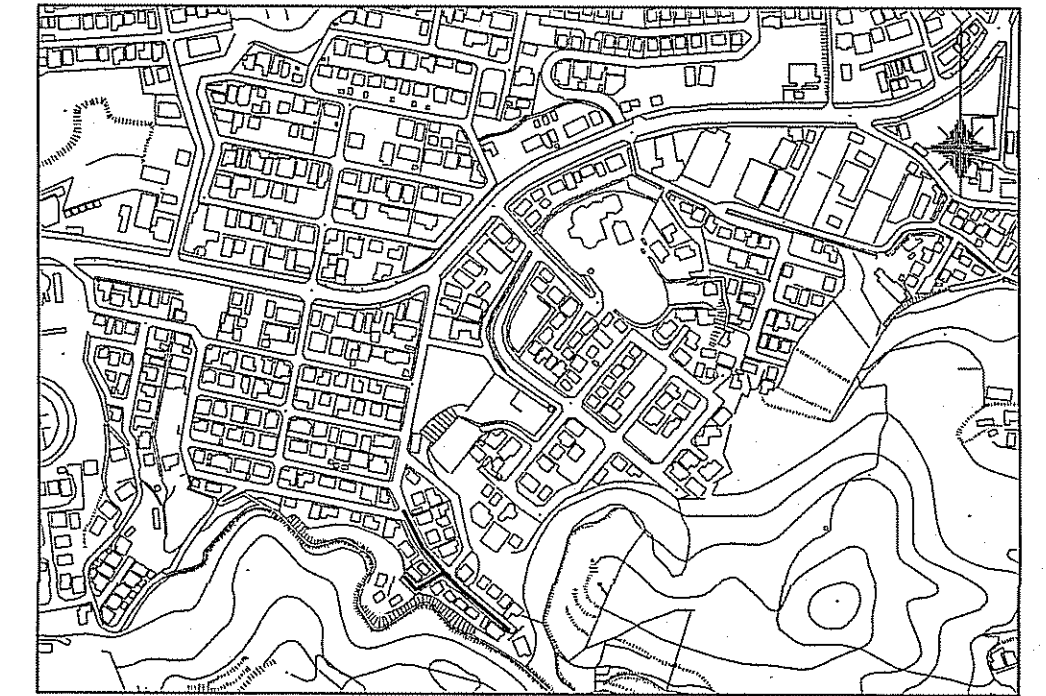
縦断面図 V=1:100
H=1:500



横断面図 S=1:100



位置図 S=1:5,000



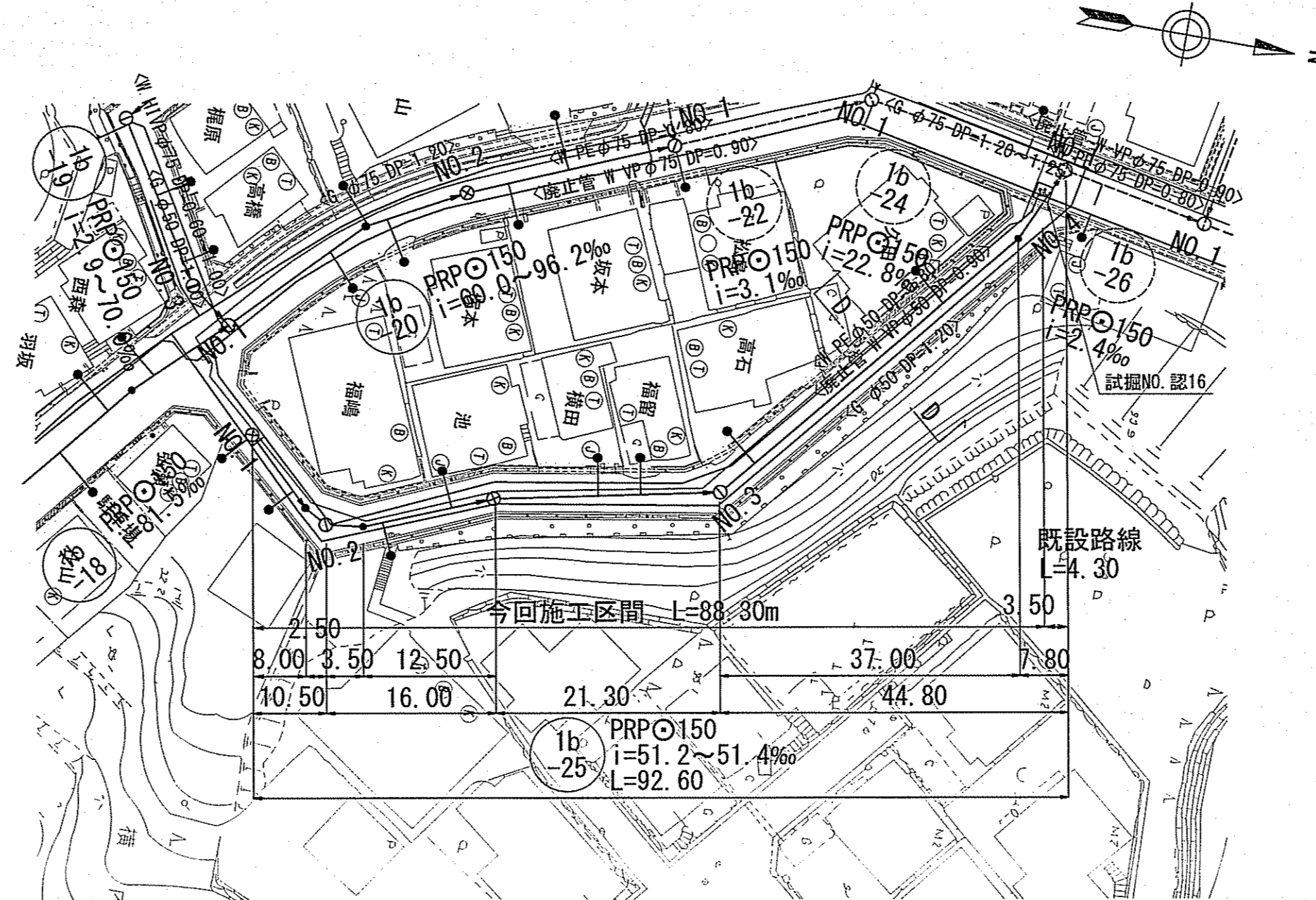
路線番号	単位	(1b-18)	(1b-20)	(1b-19)
管径	mm	PRPφ150 (t=3mm)	PRPφ150 (t=3mm)	PRPφ150 (t=3mm)
勾配	%	81.5	96.2	2.9
延長	m	60.70	46.00	33.00
人孔間距離	m	60.70	26.00 16.00 10.00	11.00 17.00 5.00
掘削深	m	1.256	1.284 1.786	1.256 1.288 1.386
土被り	m	1.00	1.03 1.53	1.03 1.13
現況地盤高	m	33.77	28.85 27.31	30.14 30.14
管底高	m	32.617	27.669 27.167	28.967 28.955 28.857
追加距離	m	0.00	60.70 76.70	0.00 11.00
単距離	m	0.00	60.70 16.00 10.00	0.00 11.00 17.00 5.00

令和6年度 公共下水道事業	
設計番号	全 8 葉ノ内第 6 号
名	初月分区分水渠築造工事(R6-5)
称	平面図・縦断面図・横断面図
課長	課長補佐
係長	係
副	設計
高知市上下水道局下水道整備課	

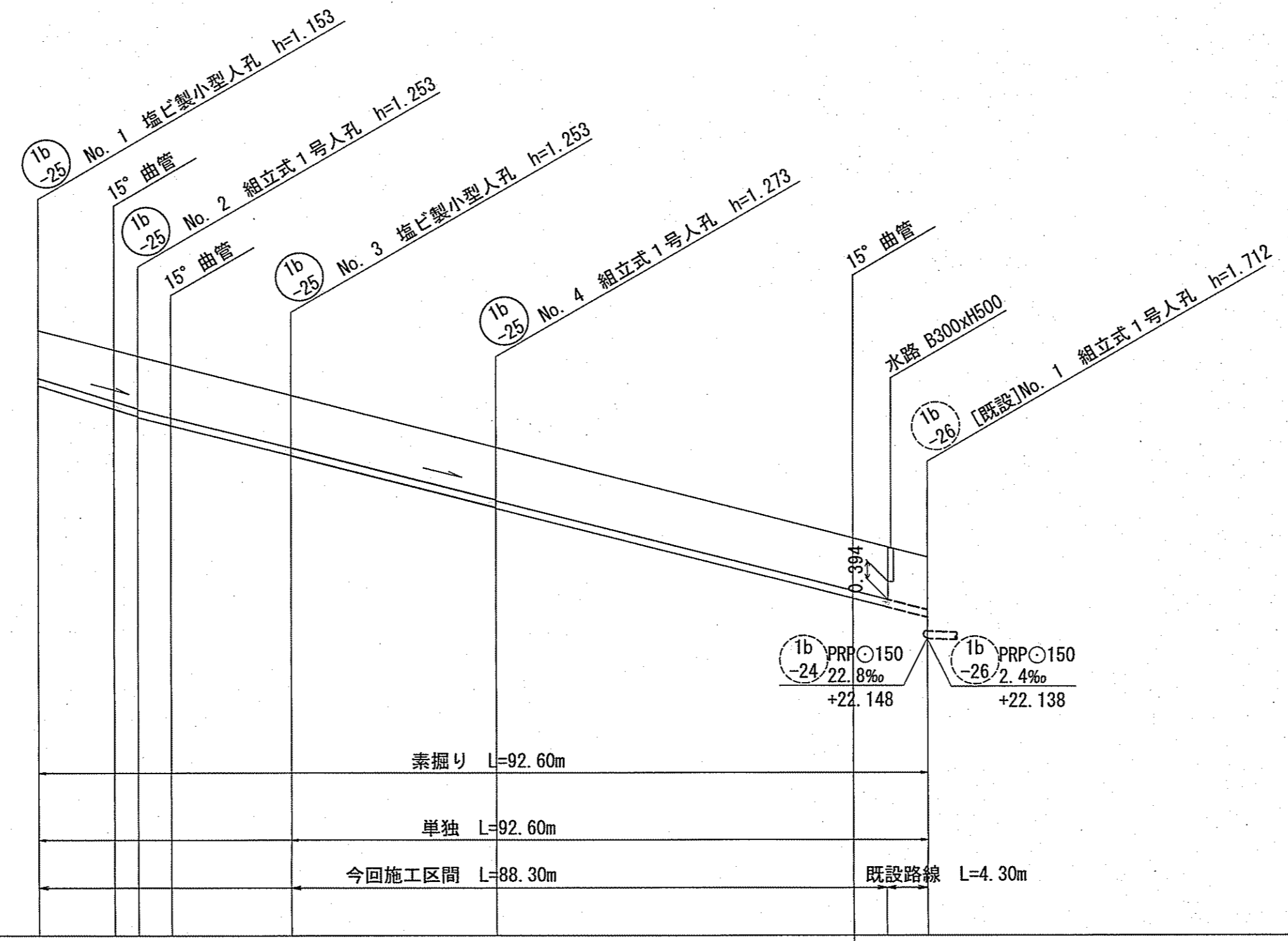
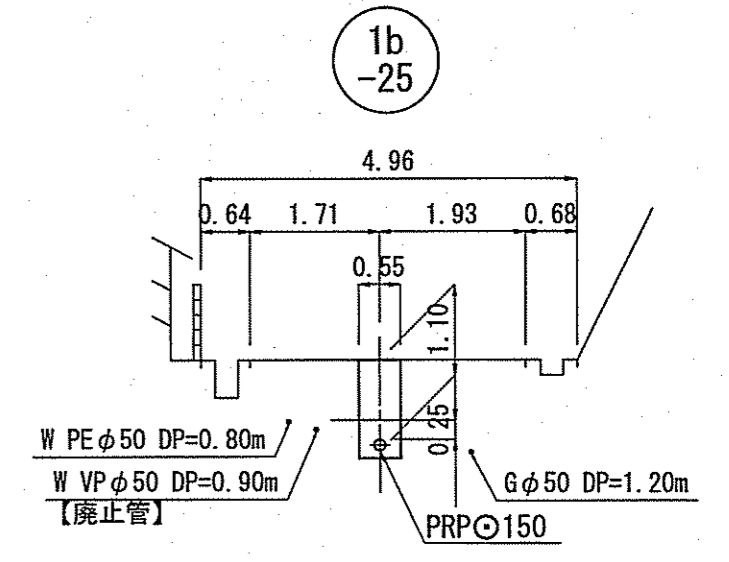
平面図 S=1:500

凡 例	
	工事実施路線
	既設路線
	計画路線
	塩ビ製小型人孔
	コンクリート製小型人孔
	組立式片橋内人孔 (600×900)
	組立式0号人孔 (φ750)
	組立式1号人孔 (φ900)
	組立式2号人孔 (φ1200)
	起点人孔
	副管付人孔
	曲管
	ガス管
	水道管
	NTT地中線
	電力ケーブル
	汚水取付管
	既設汚水取付管
	風呂場
	トイレ
	台所
	浄化槽
	試掘箇所

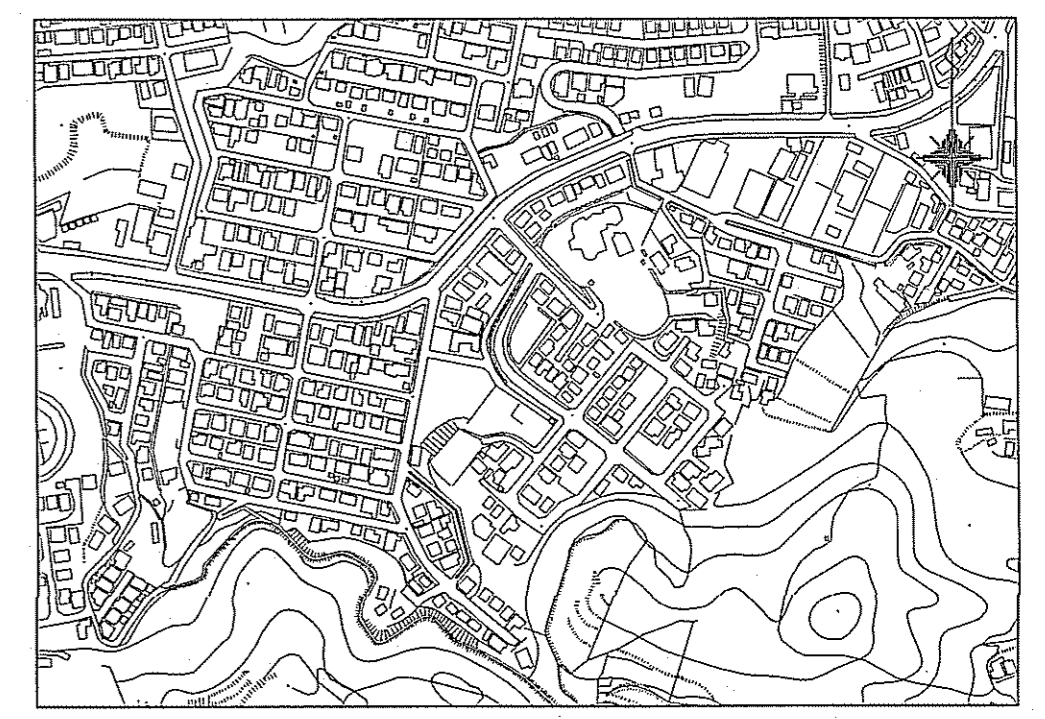
縦断面図 V=1:100
H=1:500



横断面図 S=1:100



位置図 S=1:5,000



路線番号	単位	(1b-25)										
管径	mm	PRPφ150 (t=3mm)										
勾配	‰	51.4		51.3		51.2		51.4				
延長	m	92.60										
人孔間距離	m	10.50	16.00	21.30	37.00	44.80	7.80					
		8.00	2.50	3.50	12.50		3.50	4.30				
掘削深	m	1.256	1.256	1.256	1.356	1.356	1.378	1.378	1.329			
土被り	m	1.00	1.00	1.10	1.10	1.10	1.12	1.12	1.07			
現況地盤高	m	28.65	28.24	28.11	27.93	27.29	26.20	24.30	24.12	23.85		
管底高	m	27.497	27.087	26.957	26.677	26.037	24.947	23.025	22.845	22.624		
追加距離	m	0.00	8.00	10.50	14.00	26.50	47.80	84.80	88.30	92.60		
単距離		0.00	2.50	3.50	12.50	21.30	37.00	4.30	4.30			

単独 (1b-25)

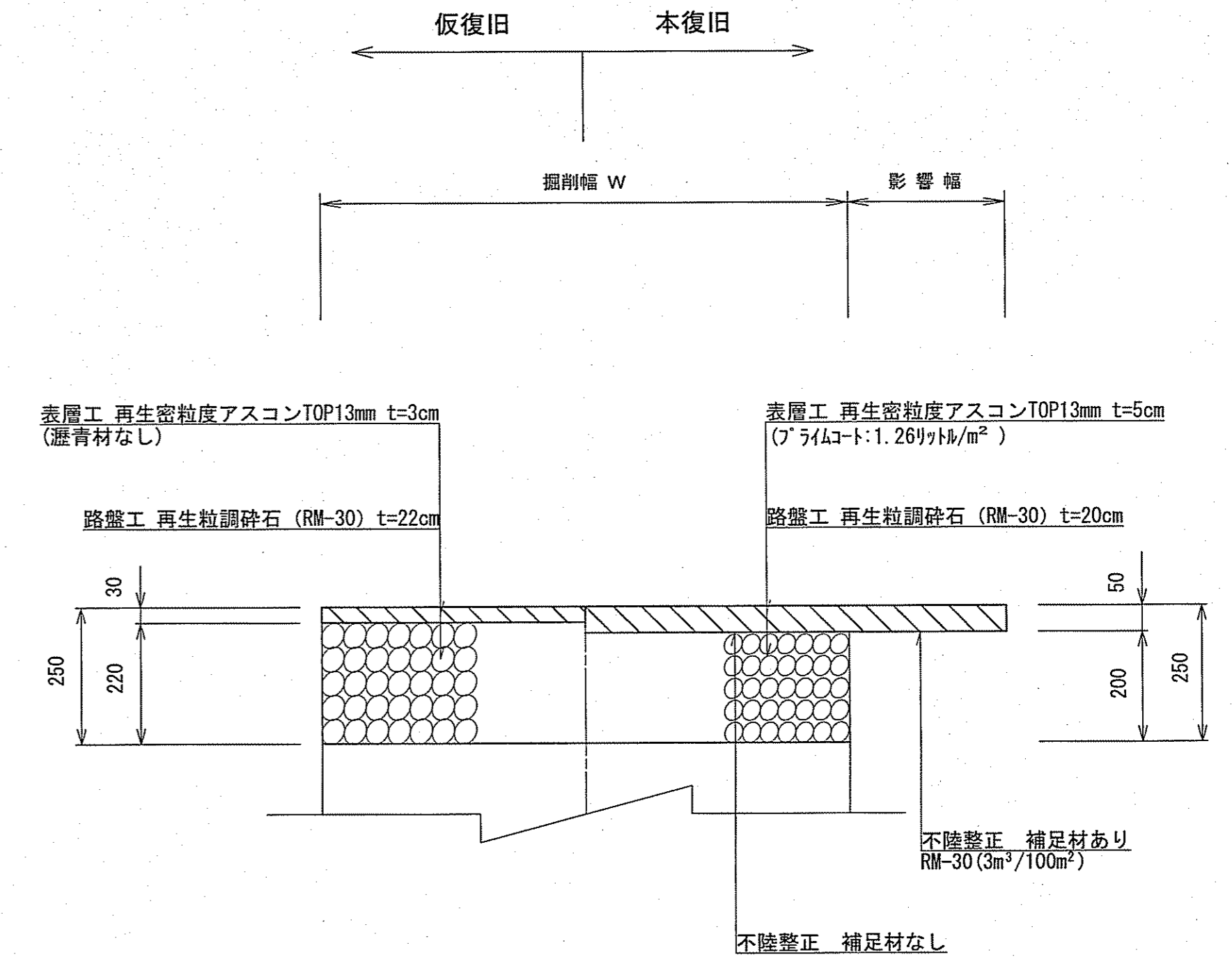
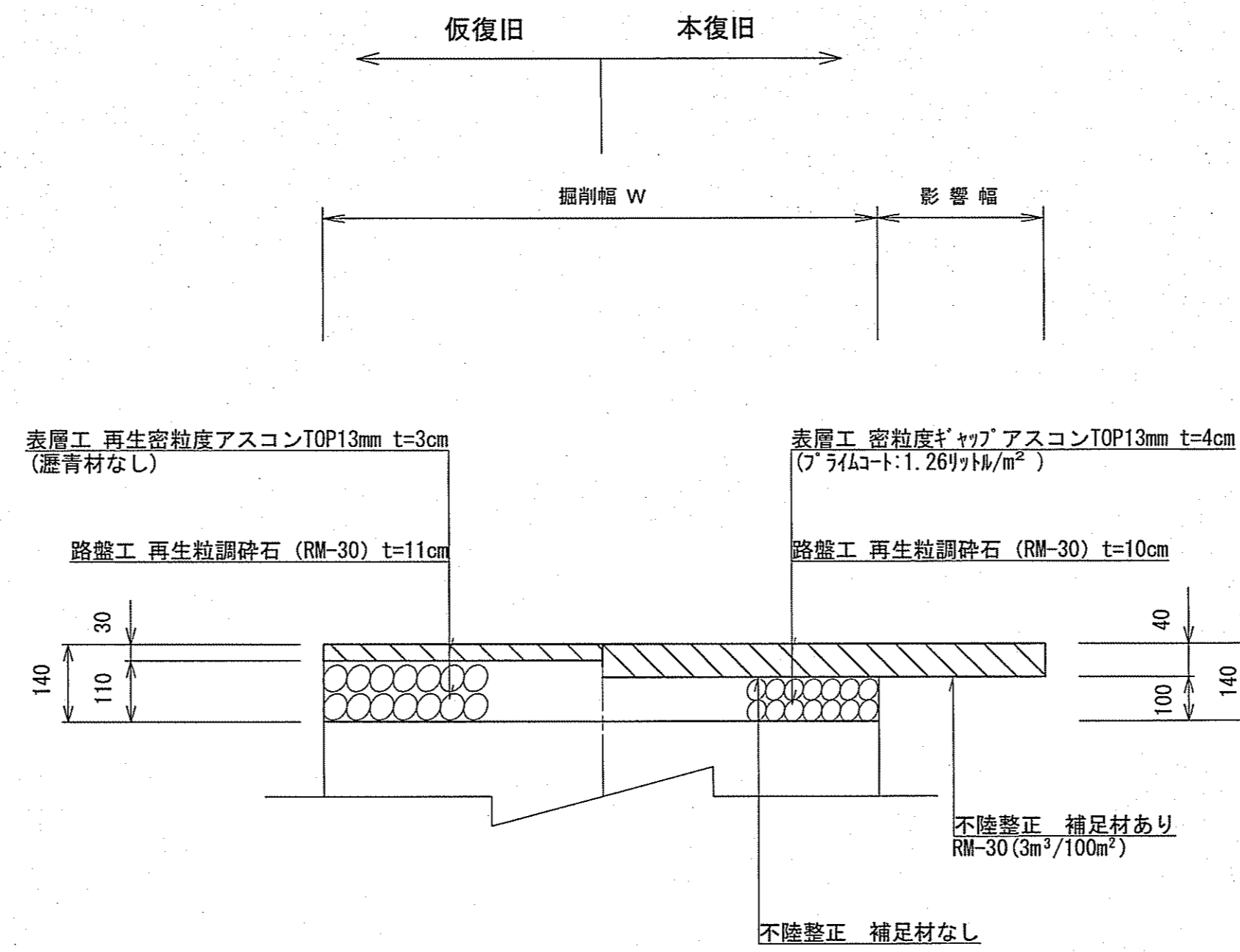
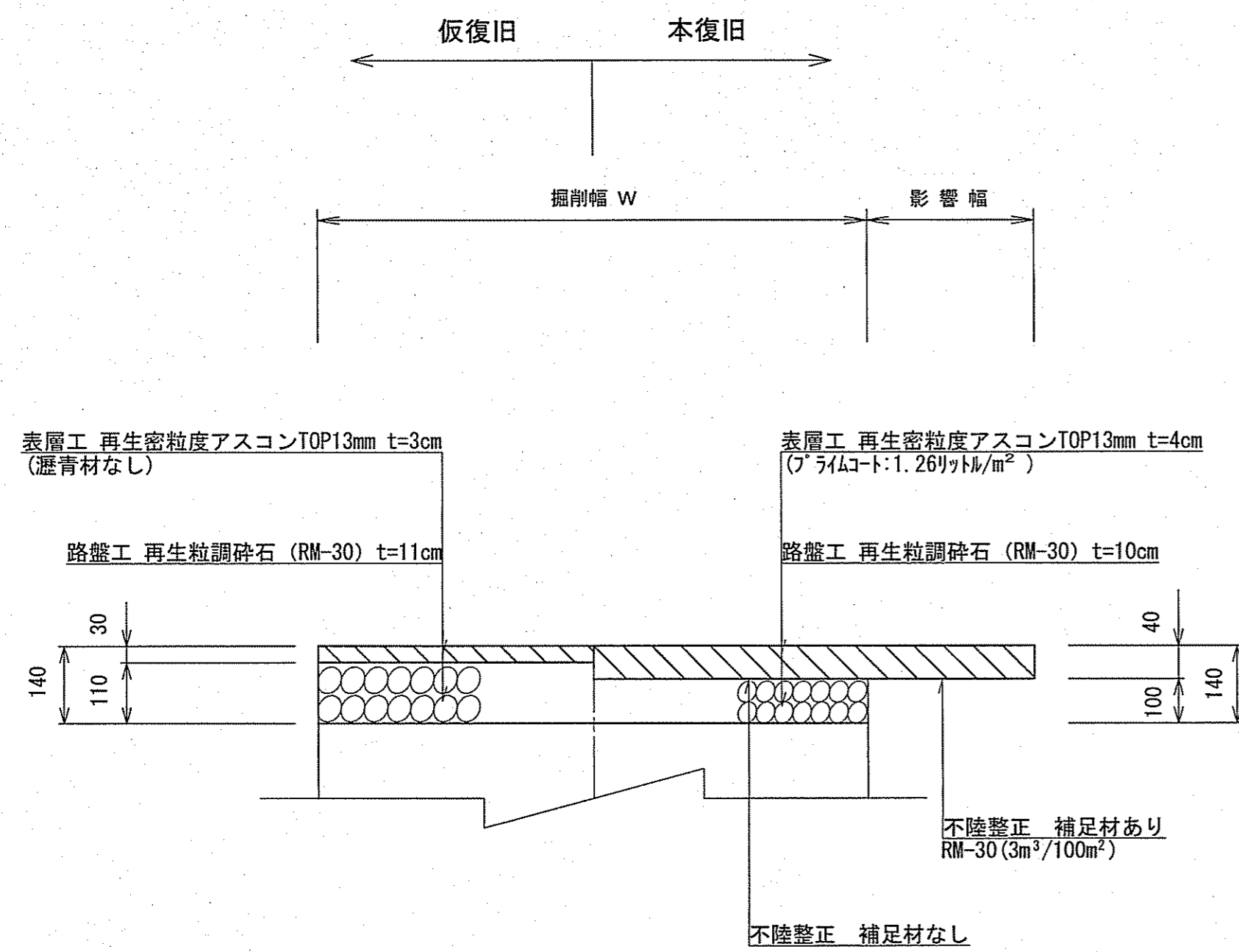
令和6年度	公共下水道事業
設計番号	全 8 葉ノ内第 7 号
名 称	初月分区分汚水管渠築造工事 (R6-5) 縮尺 図示
課長	課長補佐 係長 係 設計
高知市上下水道局下水道整備課	

舗装構成図 S=1:10

市道（舗装幅員4m未満）

市道（舗装幅員4m未満）

市道（舗装幅員4m以上）

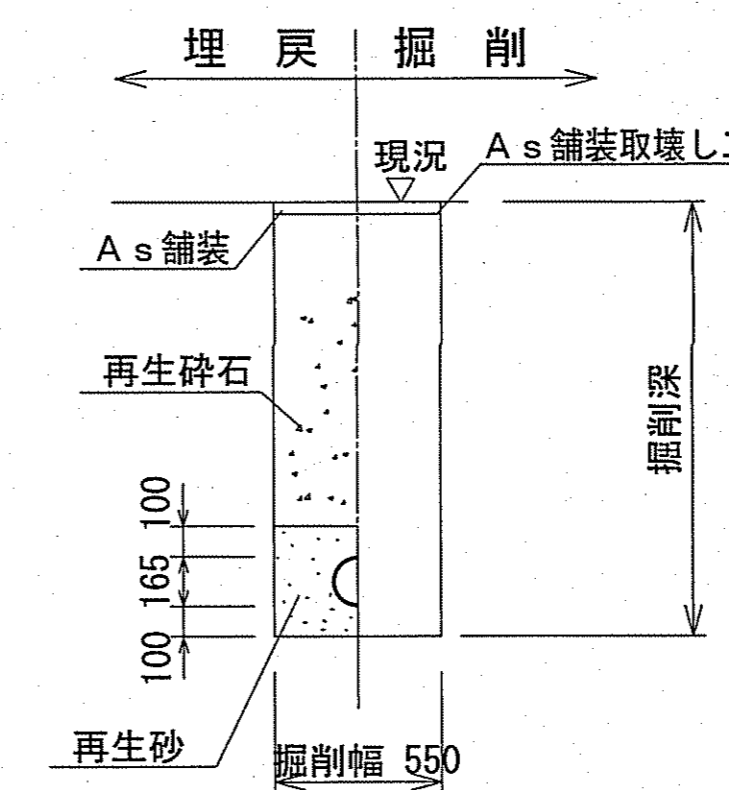
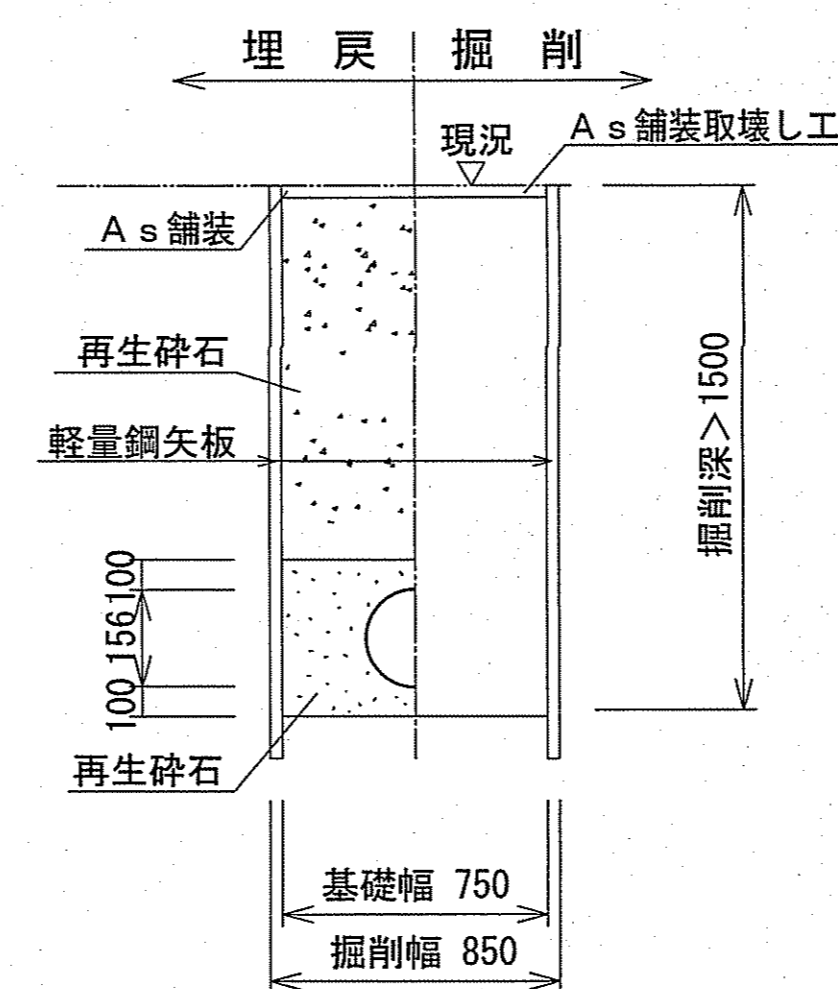
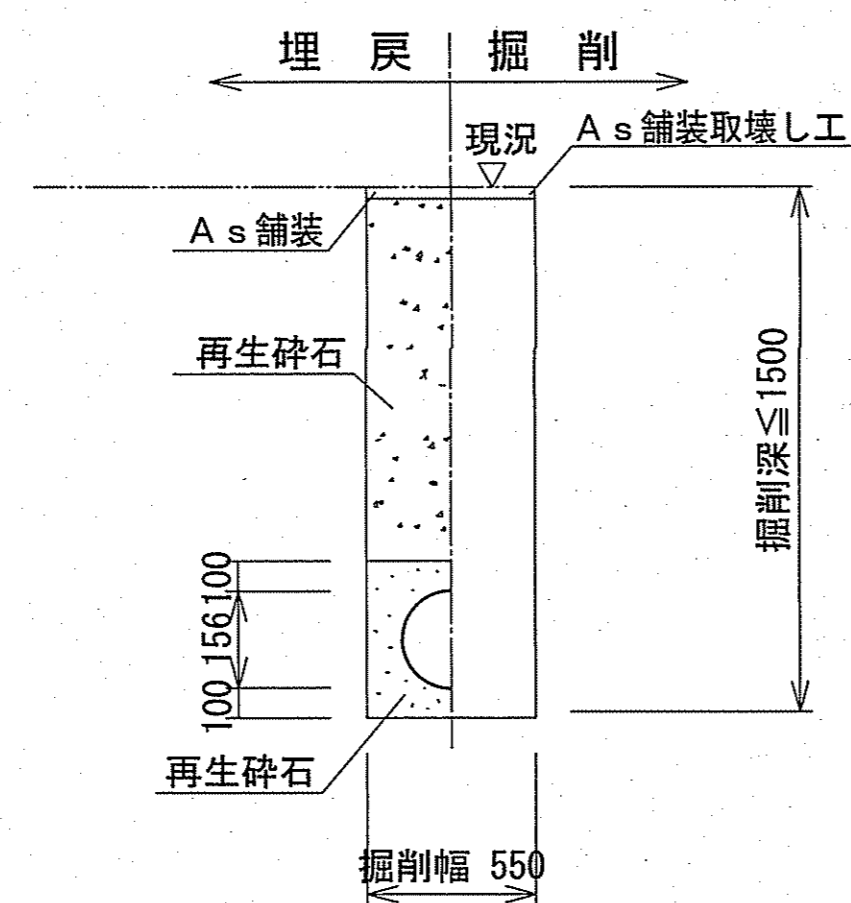


土工定規図 S=1:free

素掘土工

矢板土工

取付管土工



※再生砕石埋戻しについては、平均粒径(D50)が10mm以上かつ10%粒径が1mm以上の砕石を締固め度90%以上で施工すること。
 ※取付管用支管部1箇所につき砕石基礎用防護シートを1枚設置する。

令和6年度	公共下水道事業		
設計番号	全 8 葉ノ内第 8 号		
名称	初月分区污水管渠築造工事(R6-5)	縮尺	図示
課長	課長補佐	係長	係
課長	課長補佐	係長	係
高知市上下水道局下水道整備課			