

## 避難所運営マニュアル概要版

一人ひとりが作業を分担し、助け合って避難所の運営に協力してください。  
避難所を開設し、運営するのは、避難してきた皆さん自身です。

当面の活動を指示するリーダーを決めて、各チーム長を指名し、チームごとに作業を進めます。

### 段階

### 必要な活動

### 内容

避難者の受入れ準備ができるまで、避難者は屋外で待機してください。

避難所を開設するための準備

避難者の状況を把握するため、避難者カードによる管理にご協力ください。

避難者の受入れ

運営

撤収

マニュアルの準備

避難所の安全確認

受付の設置

避難所の区割り

トイレの確保

避難者の受付

居住スペースへの誘導

トイレの巡回確認

傷病者の把握・応急対応

要配慮者の把握・生活支援

ペットの受入れ

食料・物資の配給

被災者への情報伝達

災害対策本部との連絡

避難所の運営

避難所の撤収

- 「避難所運営マニュアル」を取り出す。
- 「避難所安全確認チェック表」を使用して安全確認を行う。
- 受付の設置
- 居住スペースの区割り
- 簡易トイレなどを使用してトイレを確保する。
- 避難者の受付
  - 受付にて「避難者カード」を配布します。
  - 各居住スペースに誘導し、「避難者カード」を記入してもらいます。
  - 記入できた人の「避難者カード」を回収します。
- トイレの使用状況を巡回確認する。
- 傷病者や要配慮者が避難してきた場合は所定のスペースへ
- ペットは、ペットスペースへ
- 食料や物資の配給
- 通信手段（防災行政無線など）を確保して災害対策本部と連絡
- 必要な班に分かれて、協力して運営
- 全員で掃除して撤収！

避難者カード		避難者ID
（避難所：田村小学校）		
氏名	田村 花子	4567
性別	女	年齢
住所	〒780-0000 高知市 田村町 1-1-1	電話番号
職業	専業主婦	家族構成
健康状態	良好	アレルギー
ペット	犬（柴犬）	ペットスペースへ
食料・物資	アレルギーなし	配給希望
備考	避難所での生活に協力させていただきます。	

避難者カード（例）

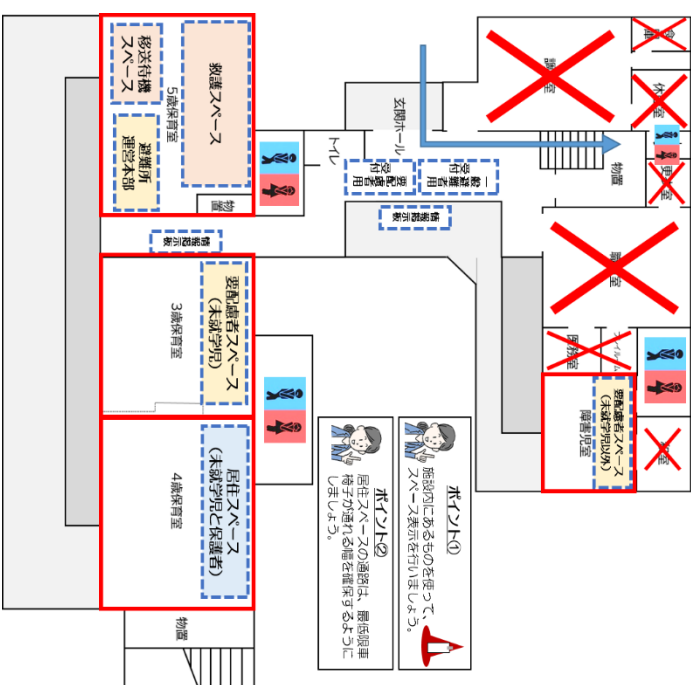
避難者の皆さんで交代しながら、避難所運営を行います。

# 配置計画図

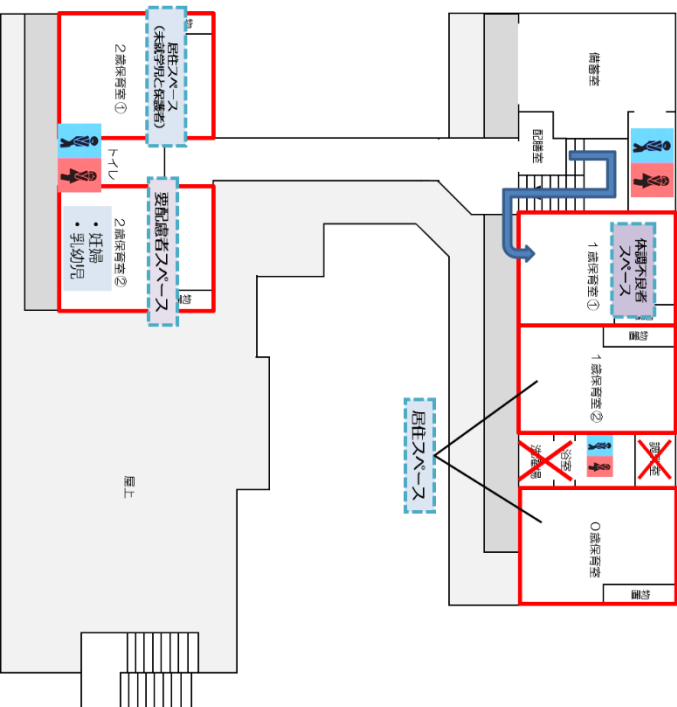
屋外



1階



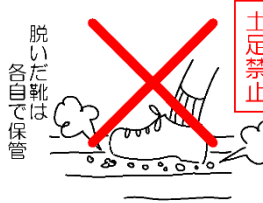


2階



# 石立保育園 避難所生活のルール

避難所では、避難者みんなが協力して生活します！

## < 全体 >

- 避難者の状況を名簿で把握しますので、入退所の際には受付に申し出てください。
- 居住スペースは土足禁止とし、脱いだ靴は各自で保管します。
- 居住スペースは、一定落ち着いてきた時点で再配置を行います。
- 被災により危険が生じた部屋は使用できません。「立入禁止」「使用禁止」「利用上の注意」などの張り紙の内容には必ず従ってください。
- 大規模な余震により、津波や建物使用禁止のおそれがある場合は、再避難も考えられます。その場合は落ち着いて指示に従ってください。
- 居住スペースおよび世帯スペースは、一般の「家」同様、みだりに立ち入ったりのぞいたりしないようにしてください。
- 居住スペースでの個人のテレビやラジオなどの視聴は、周囲の迷惑とならないようにしてください。視聴する場合は、イヤホンを使用してください。
- ペットは指定された場所で、必ずケージに入れるかリードでつないで飼育してください。
- 飼育場所は、飼い主が常に清潔にし、必要に応じて消毒を行ってください。
- ペットの排便などは、飼い主の管理のもとで行い、必ず後片付けをしてください。
- 避難所には、要配慮者など配慮が必要な方が一緒に生活しています。お互いに助け合い、協力しましょう。
- 避難所では、常にマスクを着用しましょう。咳エチケットにもご協力ください。
- 食事の前やトイレ使用时、ごみを捨てた後など、こまめに手洗い・手指の消毒をしましょう。

脱いだ靴は各自で保管

土足禁止



マナーモードにする。夜間の居住スペースでは使用しない。

リードでつなぐ

ケージに入れる

情報は、掲示板に掲示しますので、ご確認ください。

## ＜トイレの使用ルール＞

### 【トイレの使用について①】

水洗トイレで配管が破損している、または状況が不明な場合

- 配管の破損状況が確認できないため、水を流すことは禁止とします。
- 携帯トイレを使用して、個室スペースとして利用します。

#### 携帯トイレの使用方法イメージ



### 【トイレの使用について②】

便器が破損しているなど、危険な状況にある場合

- 敷地内のトイレは立入禁止とします。
- 屋外に仮設トイレを設置します。
- 簡易トイレや携帯トイレを用いる場合は、テントなどを使用して、プライバシーを保護するスペースを確保します。

#### 簡易トイレ、携帯トイレのイメージ

#### 仮設トイレのイメージ



簡易トイレ



携帯トイレ



### ◎共通事項

- ※体調不良者とその他の方が使用するトイレを分けます。
- ※トイレの出入口に手指消毒液を設置します。