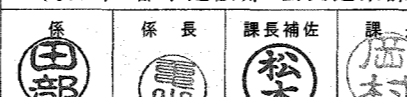
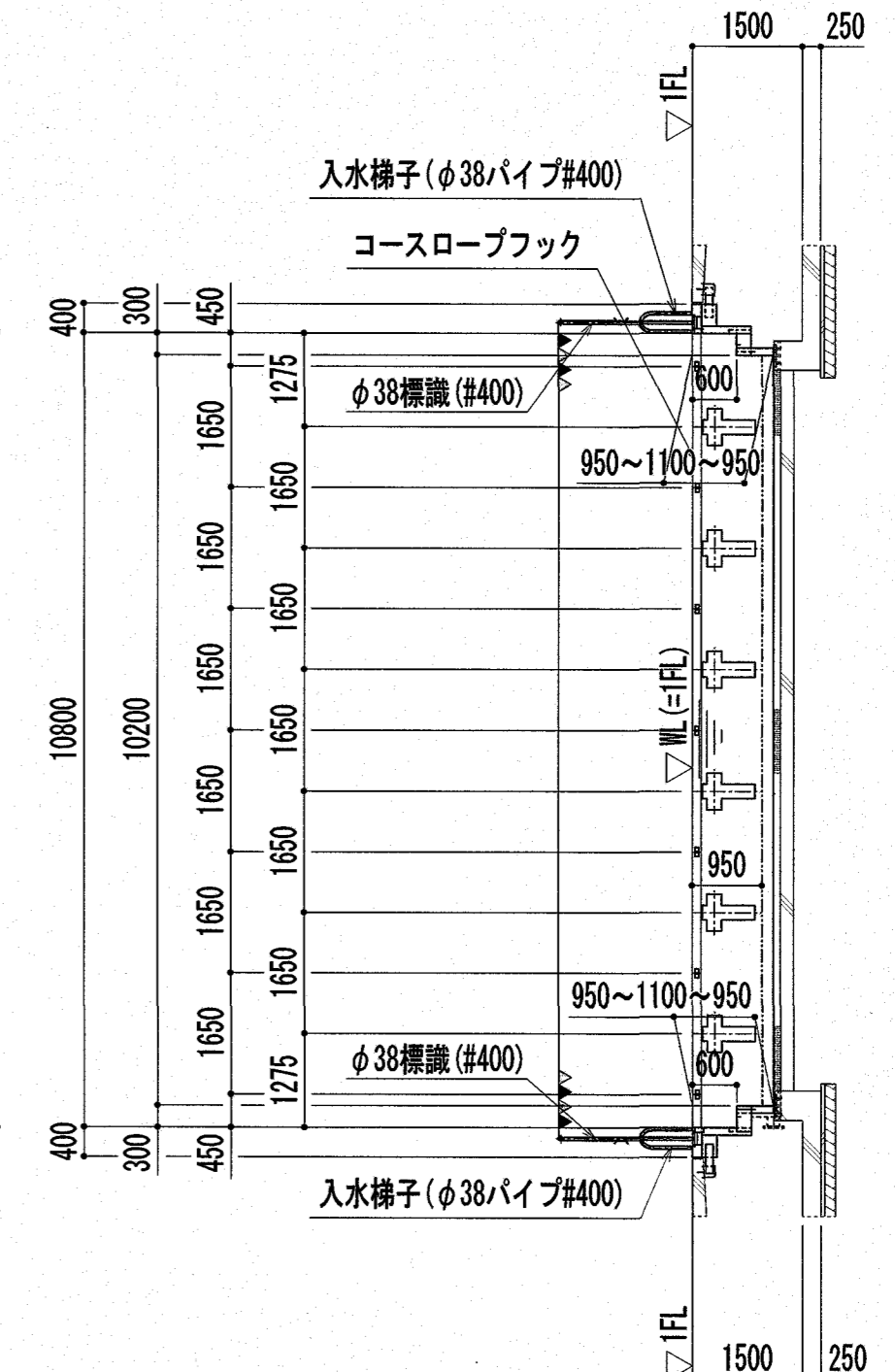
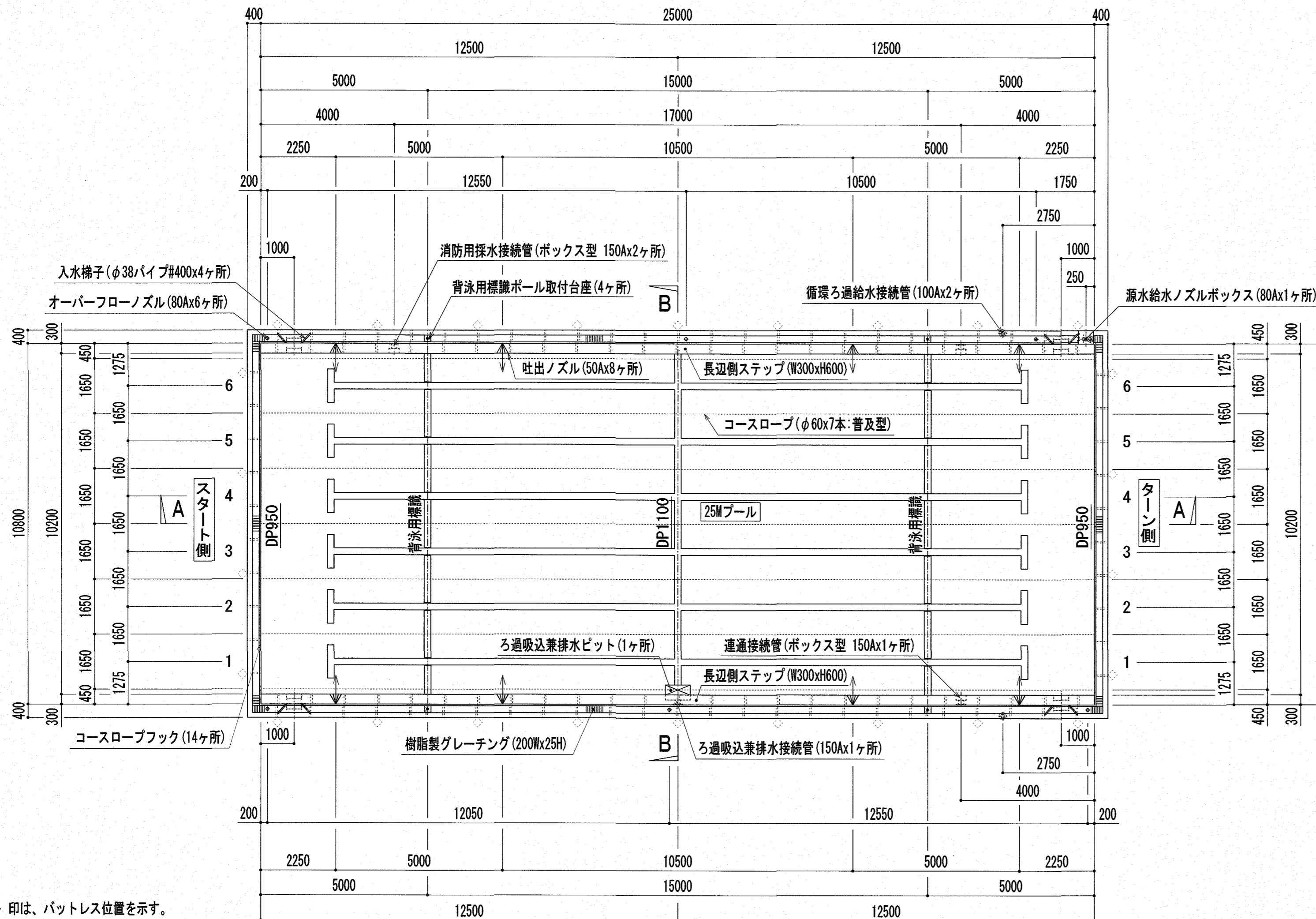


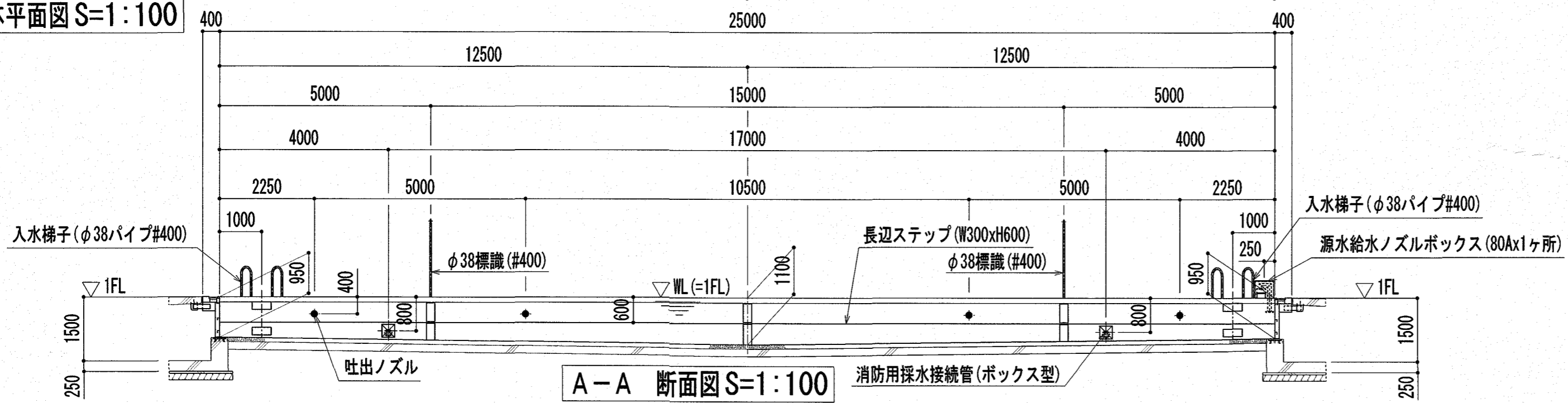
25Mプール本体工事特記仕様書			
構造	ステンレス製全溶接構造 循環ダクト仕様 無塗装仕上 プール天端、側面(WL-120より上)、その他 一部アクリルウレタン塗装仕上		
	プールサイズ	25.00M × 10.80M	コース幅 1.65M × 6コース 長辺側ステップ付き(W300xH600)
	プール水深	0.95M ~ 1.10M ~ 0.95M	
材料	側板	t2.5mm	SUS304 ステンレススチール製
	底板	t1.5mm	SUS304 ステンレススチール製
	オーバーフロー側溝	t2.0mm	SUS304 ステンレススチール製
	補強材	t2.0mm・t2.5mm・t3.0mm・t4.0mm	SUS304 ステンレススチール製
	アンカープレート	t2.0mm	SUS304 ステンレススチール製
附属部品	源水給水ノズルボックス	1ヶ所	SUS304 ステンレススチール製
	自動空気抜き弁(源水給水ノズルボックス内取付)	1ヶ所	SUS304 ステンレススチール製
	入水梯子(H=700 φ38パイプ#400)	4ヶ所	SUS304 ステンレススチール製
	ろ過吸込兼排水ピット(L型)	1ヶ所	SUS304 ステンレススチール製
	コースロープフック	14ヶ所	SUS304 ステンレススチール製
	連通管用ボックス	1ヶ所	SUS304 ステンレススチール製
	消防用ボックス	2ヶ所	SUS304 ステンレススチール製
	背泳用標識(φ38パイプ#400)：旗供	1式(ポール4本、アンカーソケット4ヶ所)	SUS304 ステンレススチール製
	コースロープ(φ60・普及型)	7本	樹脂製
	樹脂製グレーチング(H=25、W=200)	1式	樹脂製
配管部品	源水給水ノズル	80A × 1ヶ所	JIS10K 片フランジ付
	吐出ノズル(菊型調整式)	50A × 8ヶ所	-
	オーバーフローノズル	80A × 6ヶ所	ソケット付(テーパネジ)
	ろ過吸込兼排水接続管	150A × 1ヶ所	JIS10K 片フランジ付
	循環ろ過給水接続管	100A × 2ヶ所	JIS10K 片フランジ付
	連通接続管	150A × 1ヶ所	JIS10K 片フランジ付
	消防用採水接続管	150A × 2ヶ所	JIS10K 片フランジ付
	プール表面塗装部	プール天端、プール側面(WL-120より上)、ライン及び標示マーク、その他	
塗装	素地調整	清掃、脱脂、ケレン処理	
	下塗り	エポキシプライマー	
	防錆塗装	鋼板用プライマー(底板塗装範囲 溶接部のみ)	
	中塗り	エポキシ樹脂塗料	
	上塗り 1回目	アクリルウレタン樹脂塗料 指定色	
	ノンスリップ処理	珪砂6号、FB材	
	上塗り 2回目	アクリルウレタン樹脂塗料 指定色	
	各種ライン	アクリルウレタン樹脂塗料 指定色	
	各種標示	アクリルウレタン樹脂塗料 指定色	
	プール裏面塗装部	防錆塗装	変性エポキシ樹脂系塗料(溶接部のみ)
塗装色	白	※N-95	プール天端、プール側面(WL-120より上)、源水給水ノズルボックス、入水梯子ステップ踏面、コースロープフック
	濃紺	※75-20L	オーバーフロー内アングルL-30全面、背泳用標識取付台座(4ヶ所)、長辺側ステップ踏面
	赤	※05-40V	センターライン、コースライン、クロスライン
	黒	※N-10	5Mライン
			コースNo. 標示(12ヶ所:手書き)
			※発行年度記号は最新版を使用すること。
マーキング	黒文字	ビニールフィルム	水深標示(6ヶ所)
	赤文字	ビニールフィルム	吸込口標示(1ヶ所)
ノンスリップ塗装(珪砂6号)	プール天端デッキ上面、源水給水ノズルボックス上面、入水梯子ステップ踏面、背泳用標識取付台座上面、長辺側ステップ踏面		
ノンスリップ塗装(FB材)	クロスライン		
寸法許容差	長さ	-0 ~ +20mm	
	幅	-0 ~ +20mm	
	水深	水深1m以上±1%以内	
水平許容差	オーバーフロー天端高さ計測の最高、最低の差15mm以内。		

特記	高知市 都市建設部 公共建築課				工事名称 第四小学校プール改築工事	Draw	Check	作成年月日 2025/ 2/28	株式会社若竹まちづくり研究所	図面番号 P-01
										



(注) ◇印は、バットレス位置を示す。  
**25Mプール 全体平面図 S=1:100**

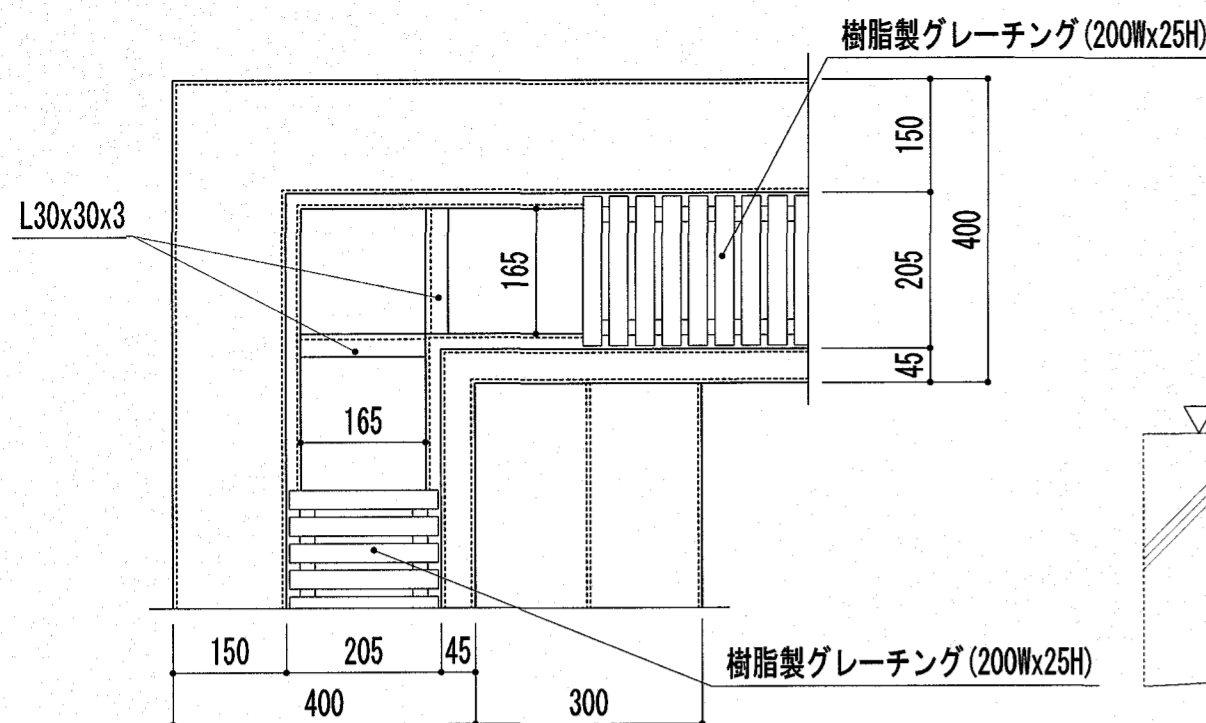
**B-B 断面図 S=1:100**



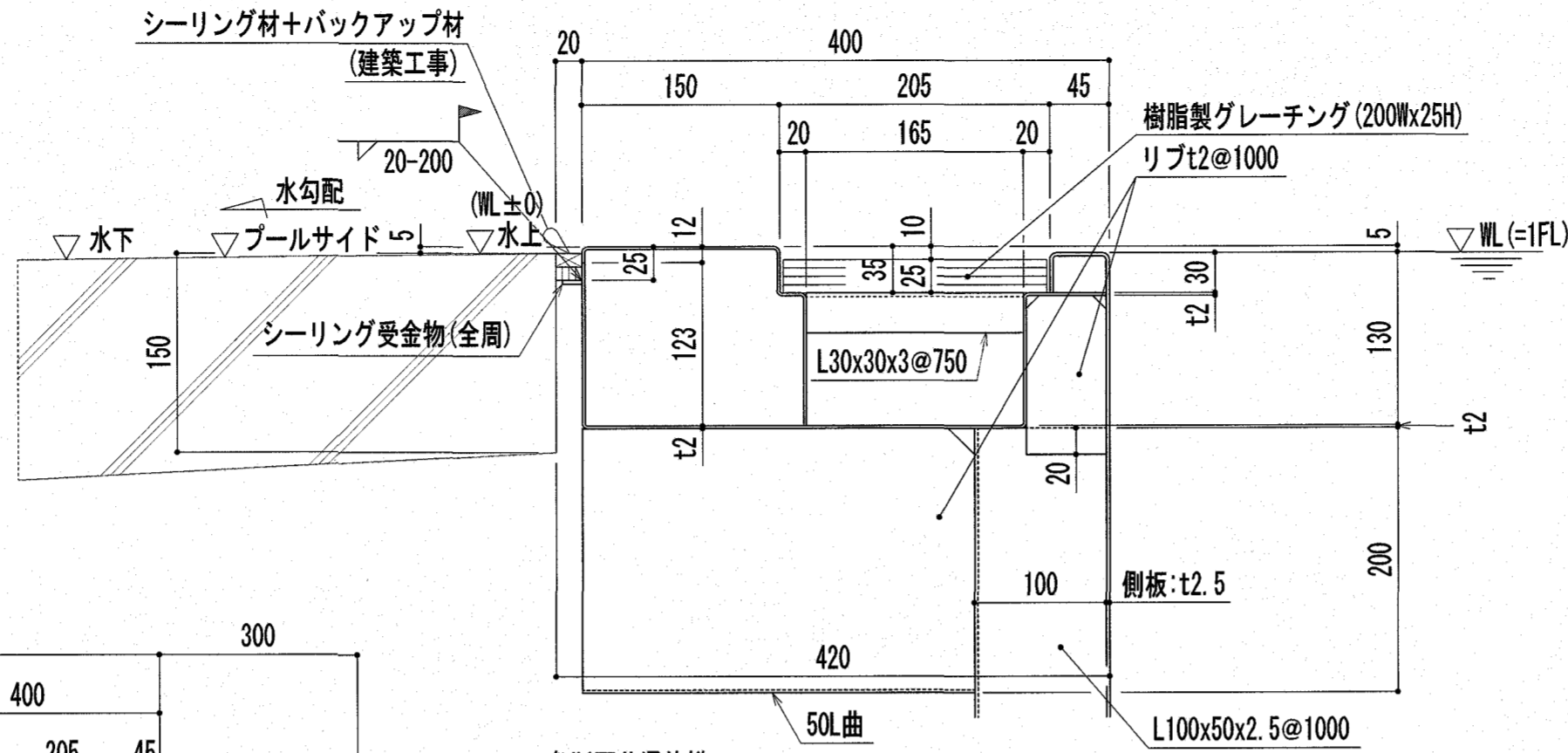
**A-A 断面図 S=1:100**

注記：特記なき材質は、すべてSUS304とする。  
 注記：プール表面の角は面取り (R1以上) とする。  
 注記：◇印は、シーリング材 (建築工事) を示す。

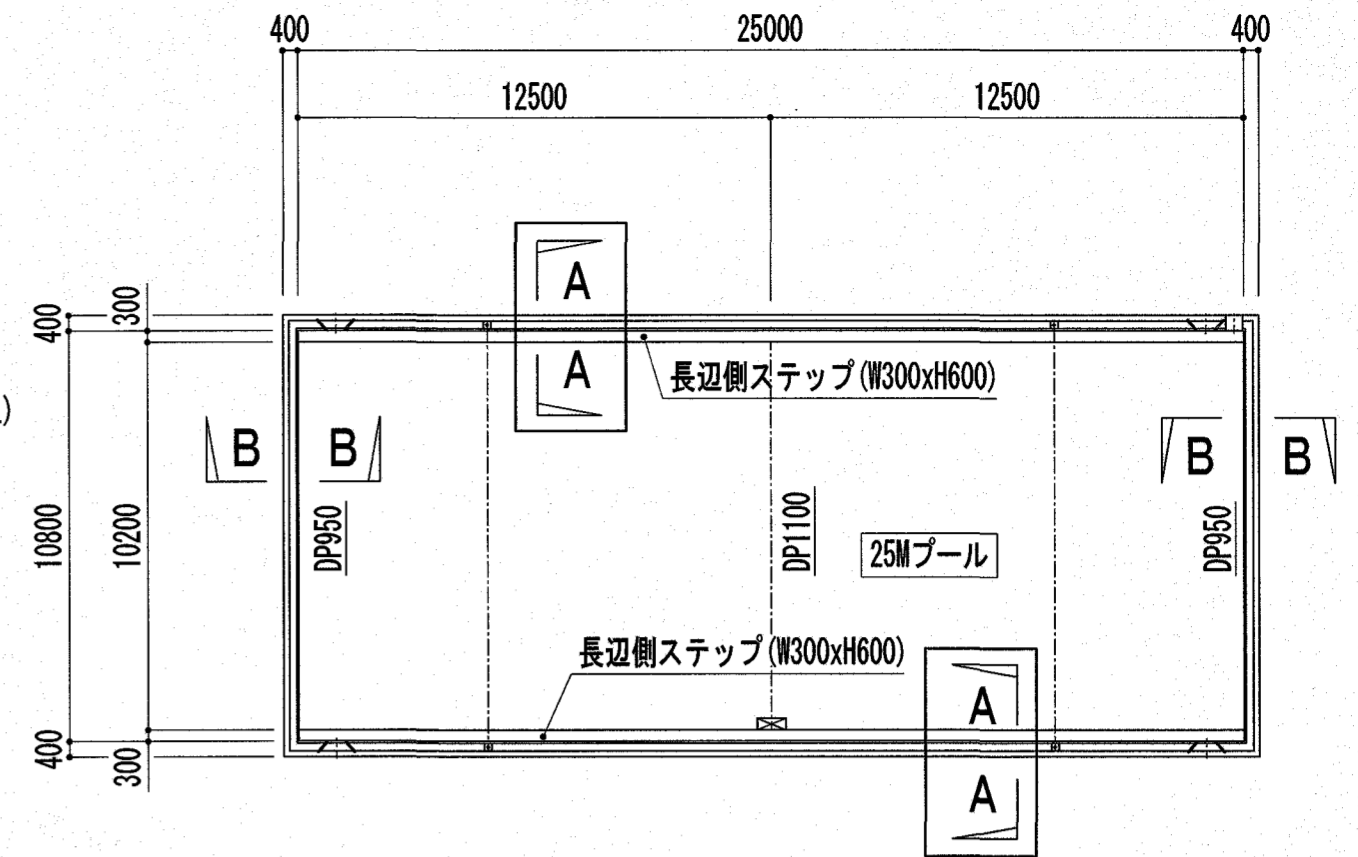
特記	高知市 都市建設部 公共建築課	工事名称	第四小学校プール改築工事	Draw	Check	作成年月日	株式会社若竹まぢづくり研究所 開設者 一級建築士 佐藤八尋 第115410号 管理建築士 一級建築士 小松道就 第223530号	図面番号 P-02
	係長 課長補佐 課長	図面名称	25Mプール全体平面図			2025/ 2/26		
						縮尺 S=1/100		



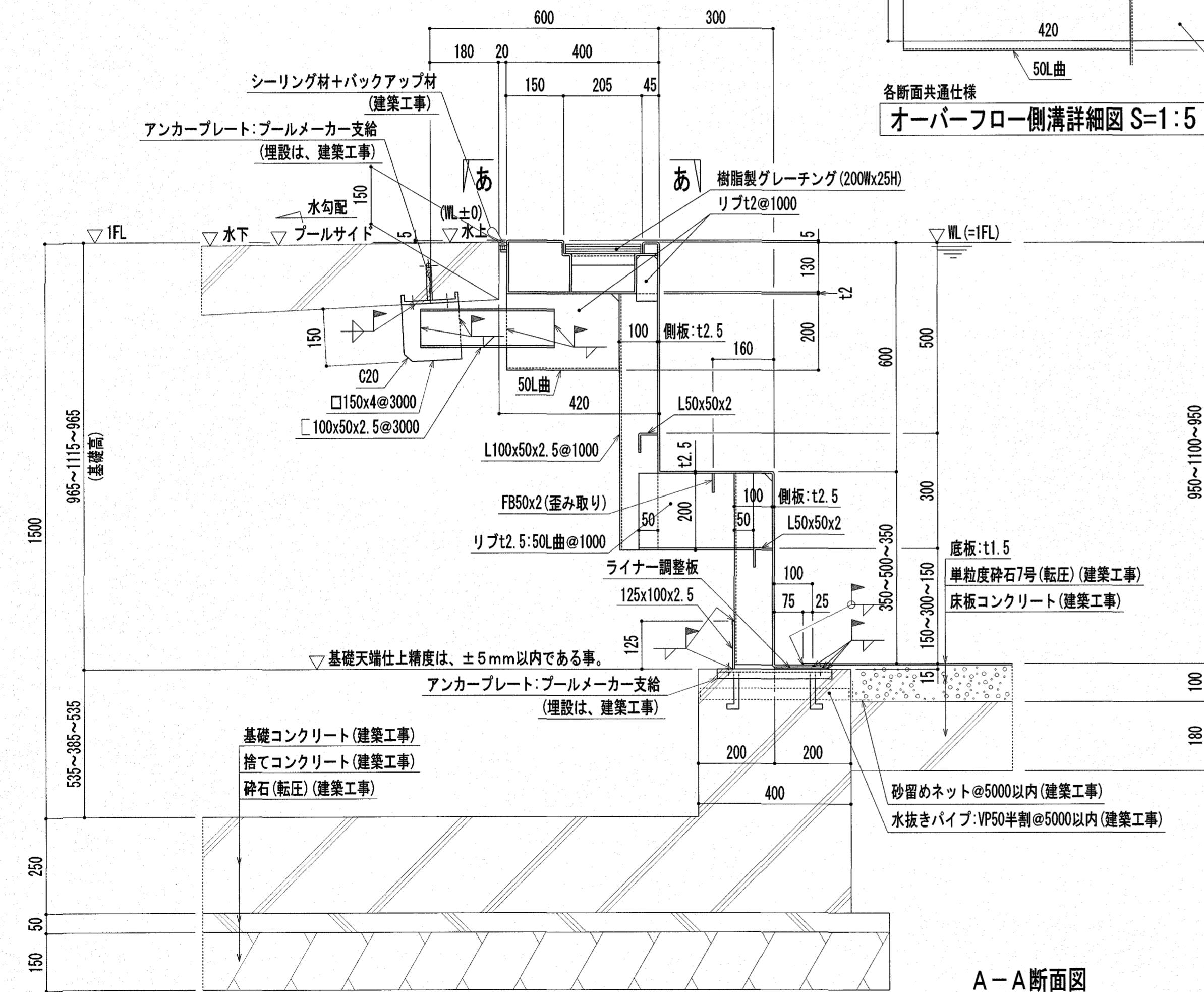
コーナー部グレーチング受詳細図 S=1:10



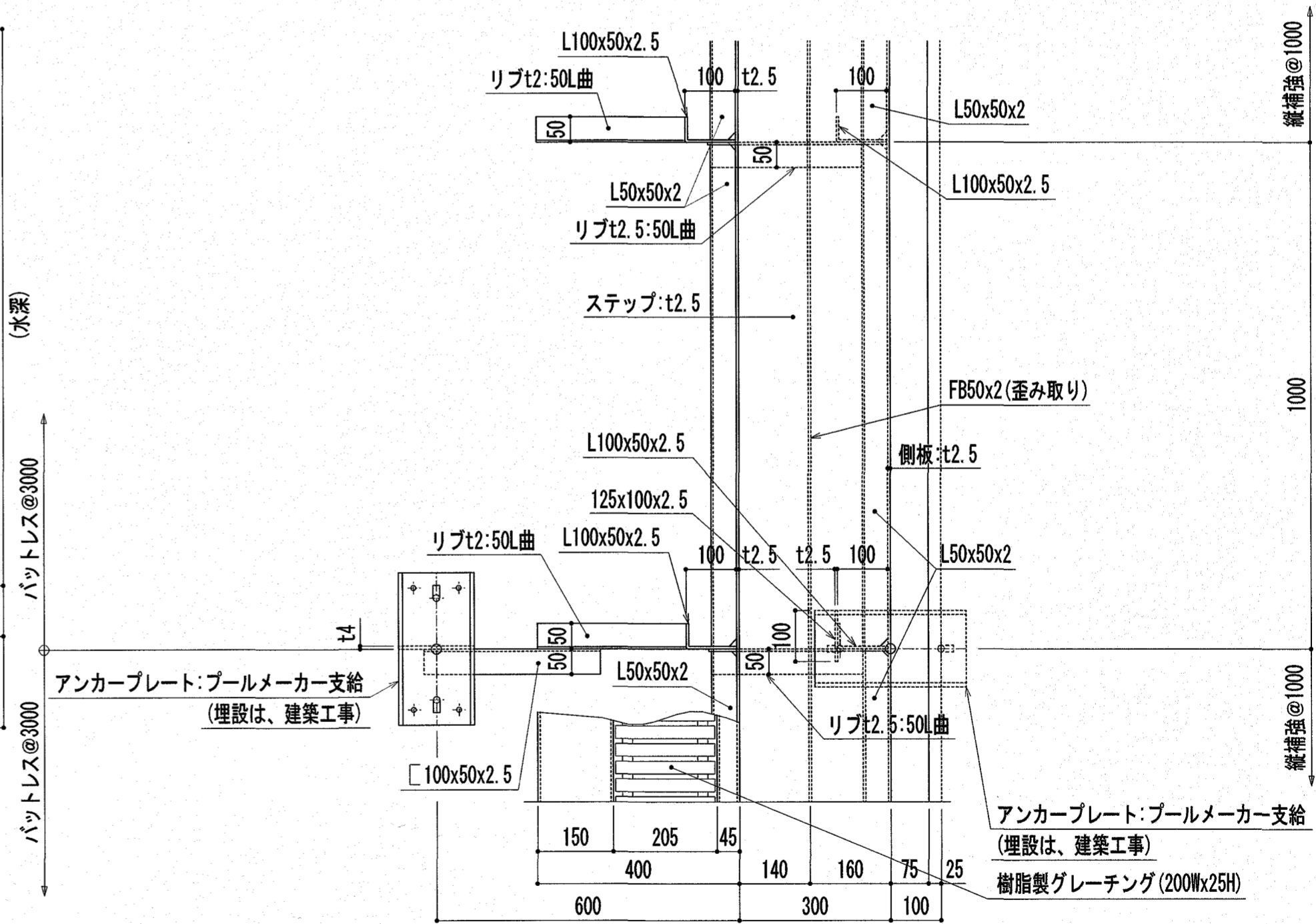
各断面共通仕様  
オーバーフロー側溝詳細図 S=1:5



25Mプール KEYPLAN図 S=1:200



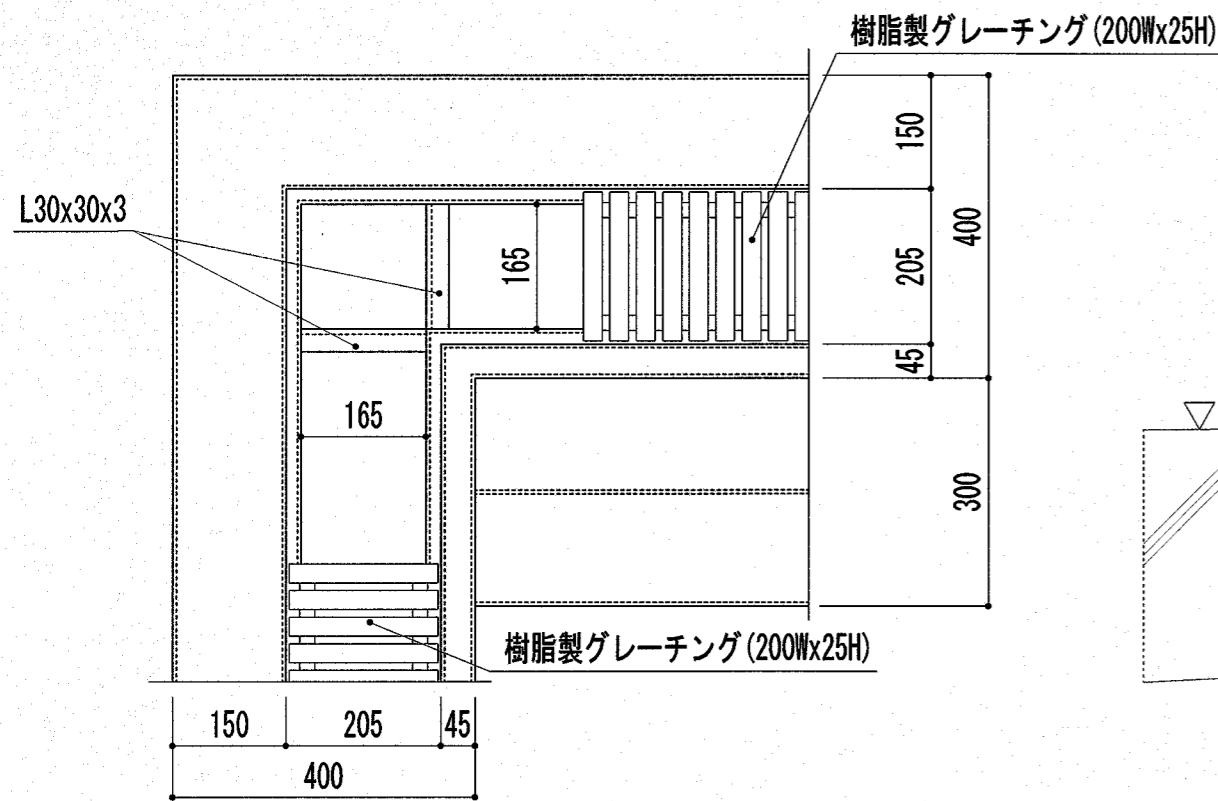
A-A断面図  
25Mプール本体断面詳細図 S=1:10



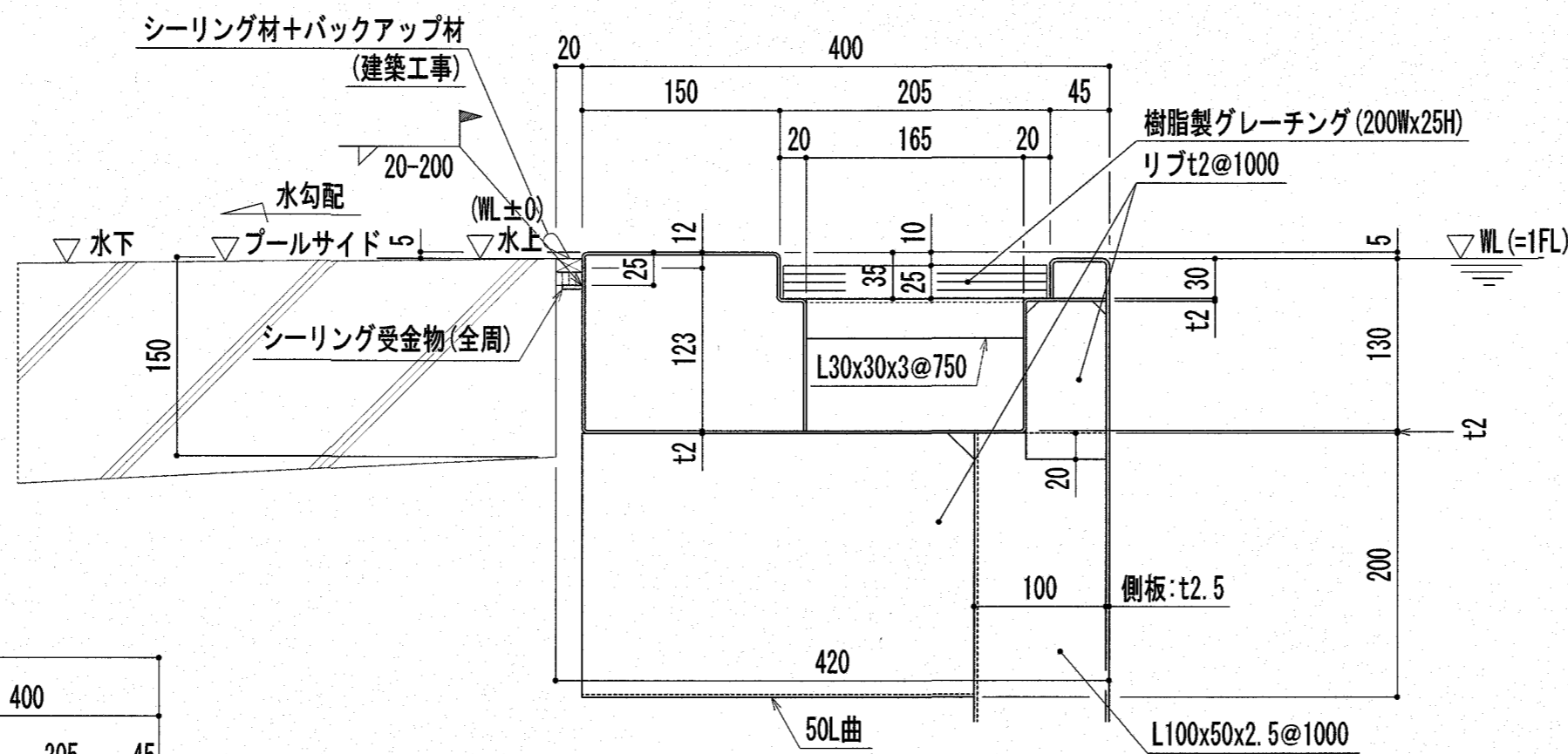
『参考図』 あーあ矢視図 S=1:10

注記: 特記なき材質は、すべてSUS304とする。  
注記: プール表面の角は面取り (R1以上) とする。  
注記: D印は、シーリング材 (建築工事) を示す。

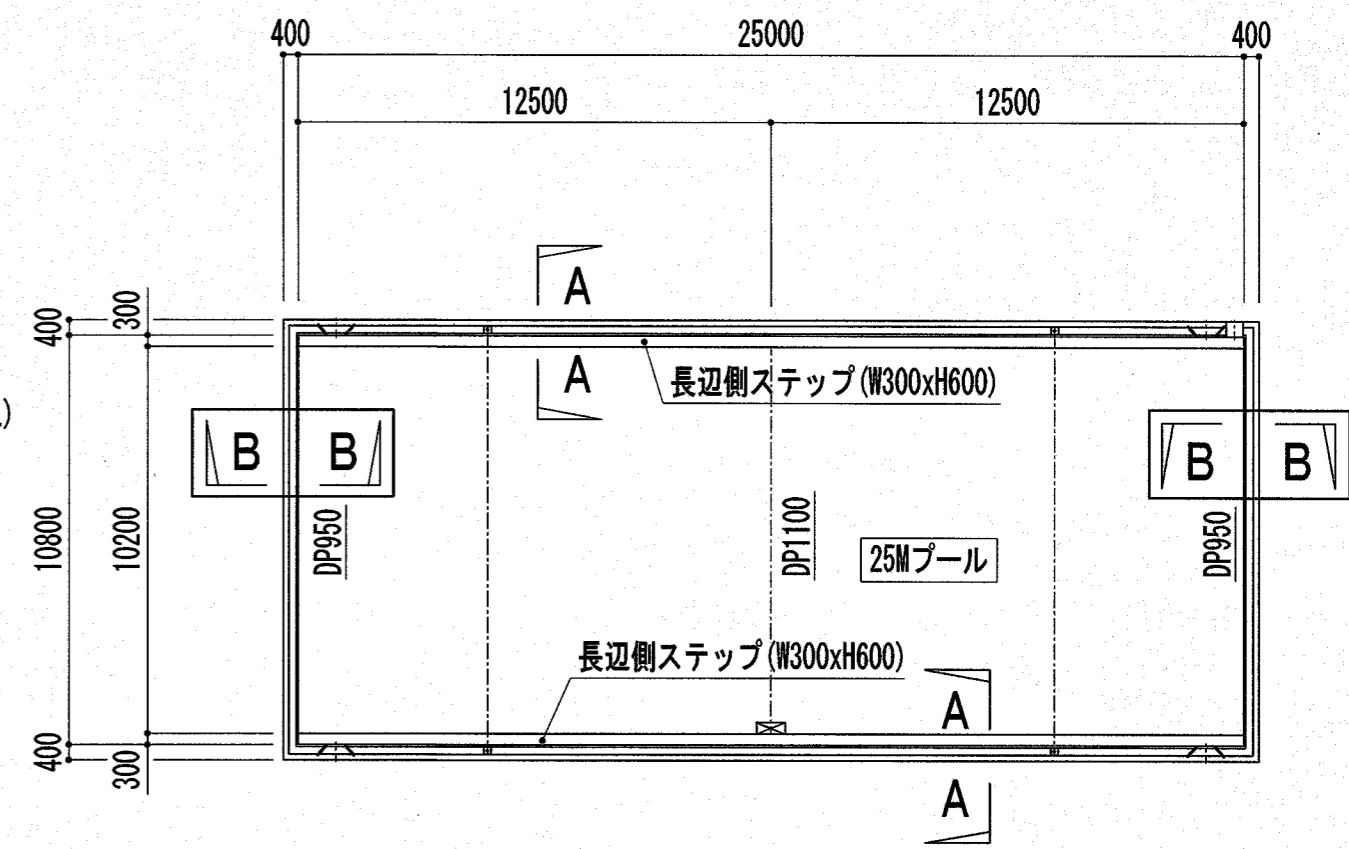
特記	高知市 都市建設部 公共建築課	工事名称	第四小学校 プール改築工事	Draw	Check	作成年月日	2025/ 2/26	株式会社 若竹まちづくり研究所	図面番号
	係 係長 課長補佐 課長	図面名称	25Mプール断面詳細図(1) / (参考図)			縮尺	S=1/10		開 設 者 一級建築士 佐藤八尋 第115410号 管理建築士 一級建築士 小松道就 第223530号



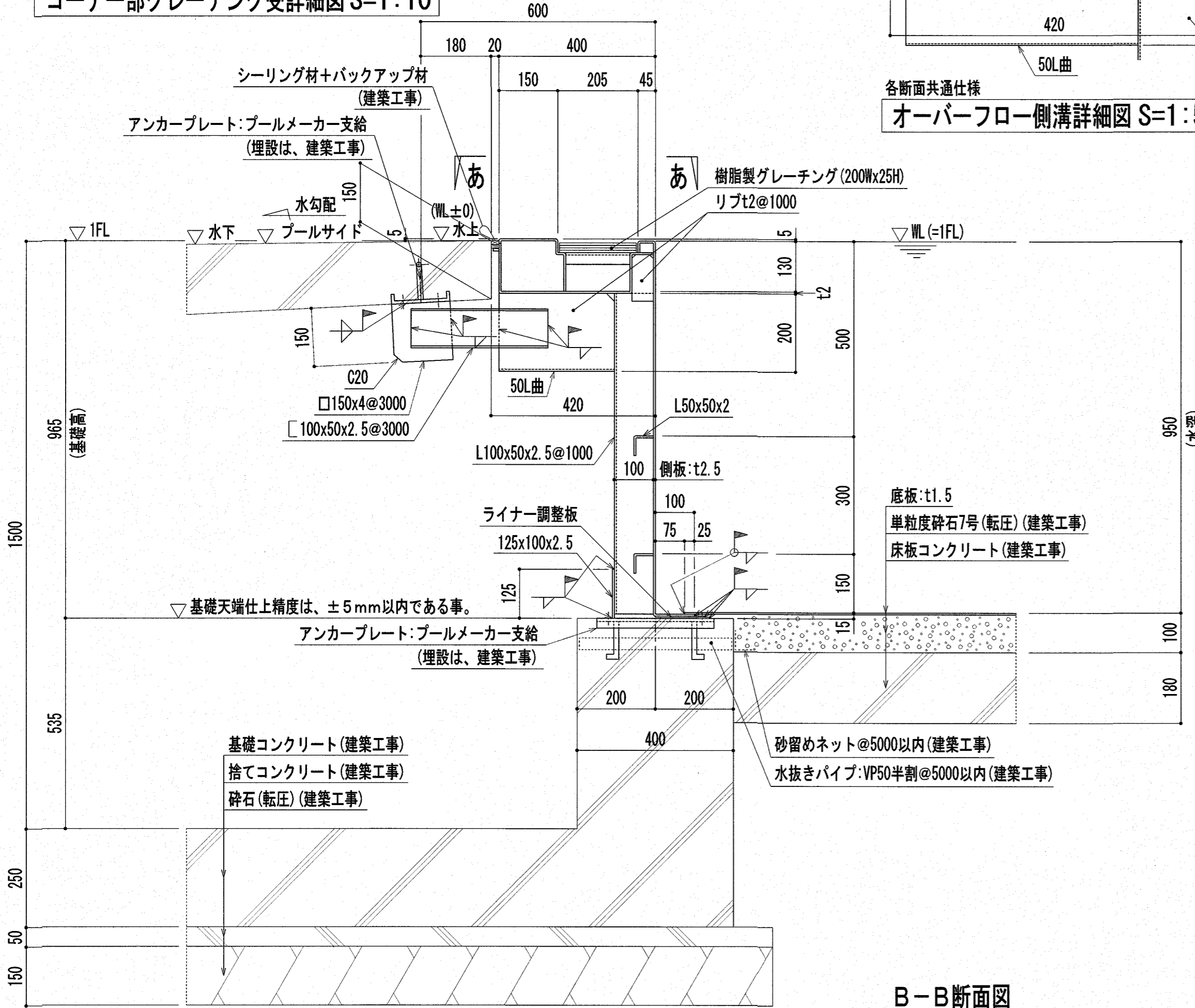
コーナー部グレーチング受詳細図 S=1:10



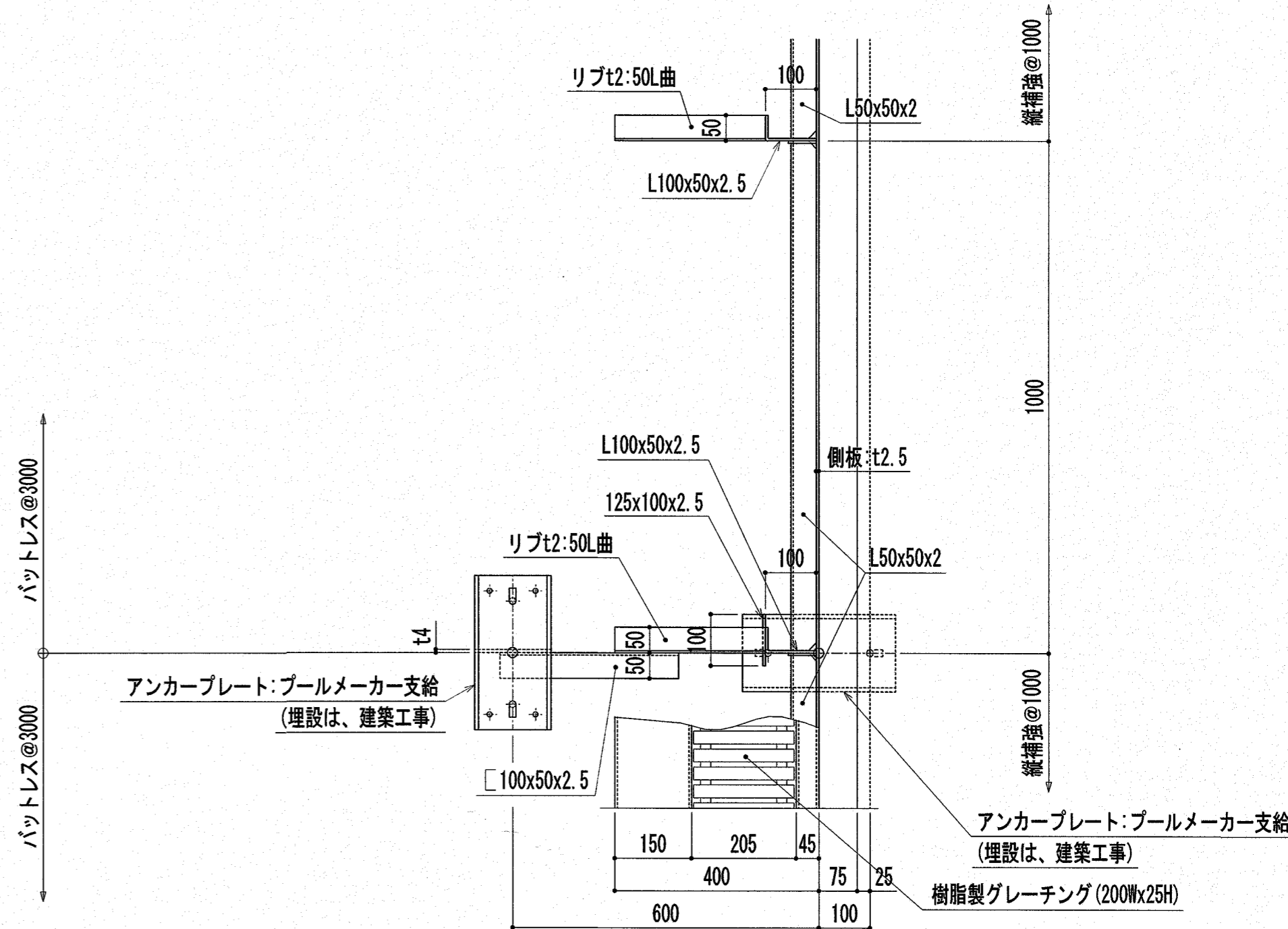
オーバーフロー側溝詳細図 S=1:5



25Mプール KEYPLAN図 S=1:200



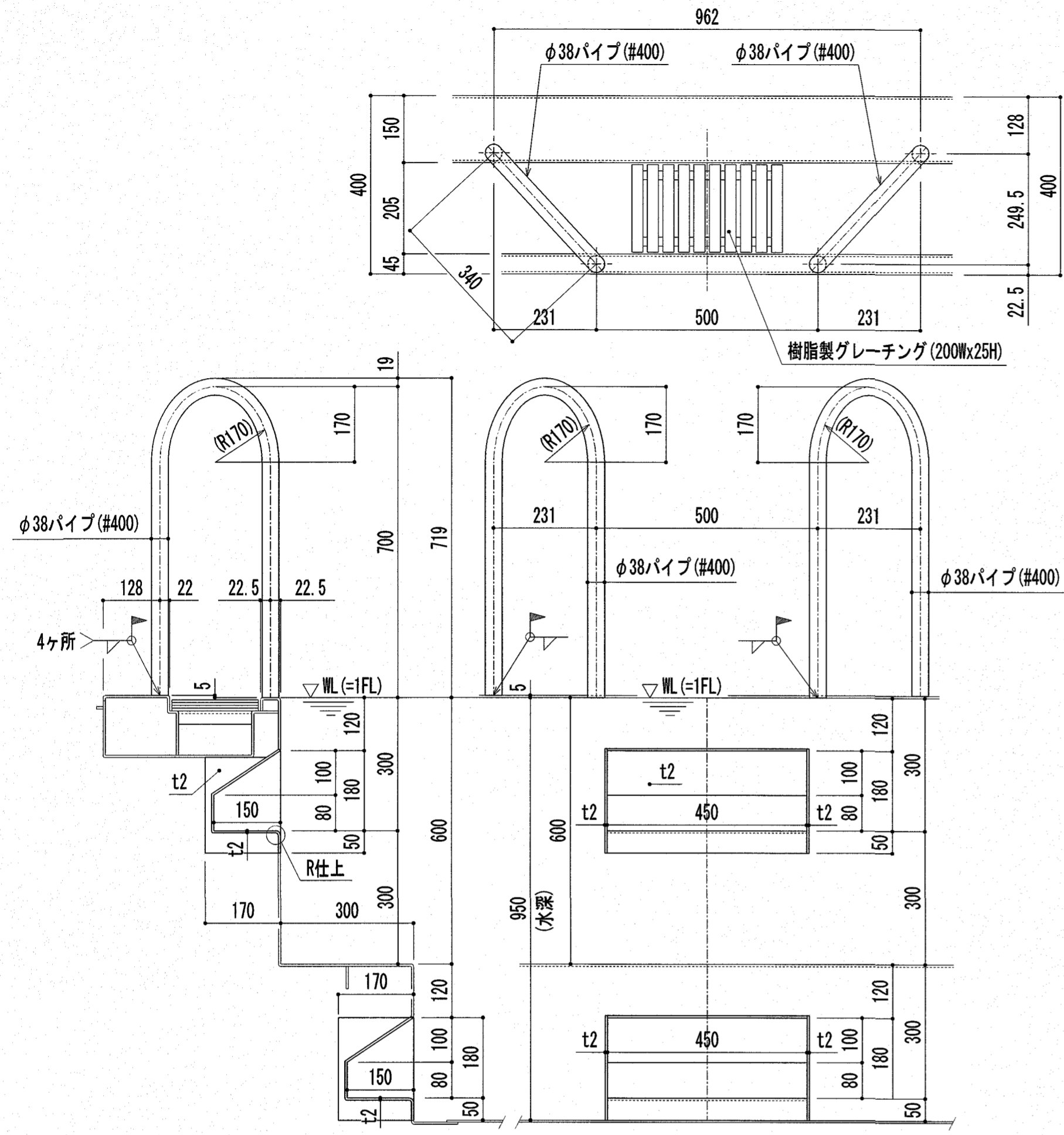
B-B断面図  
25Mプール本体断面詳細図 S=1:10



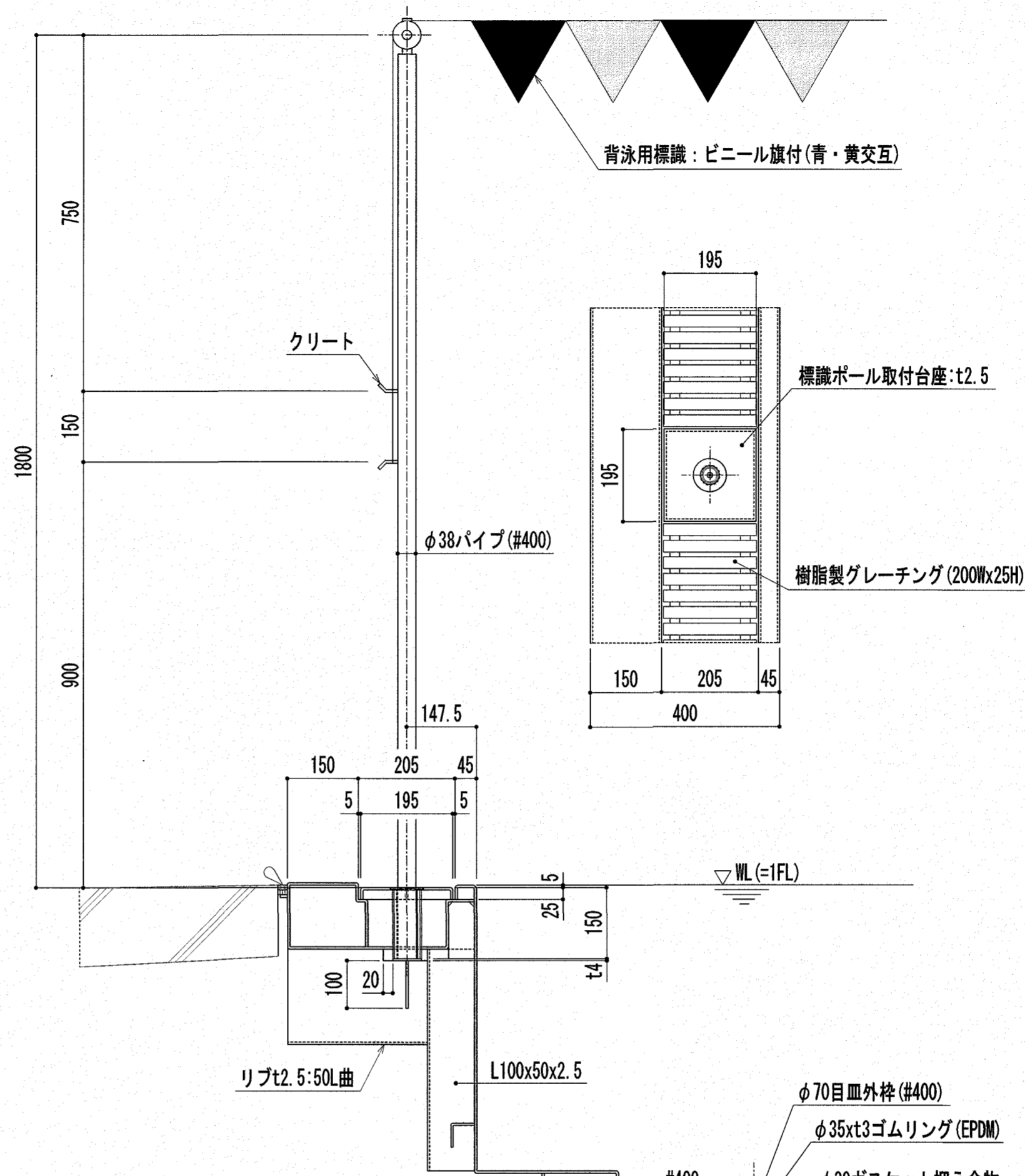
あーあ矢視図 S=1:10

注記: 特記なき材質は、すべてSUS304とする。  
注記: プール表面の角は面取り (R1以上) とする。  
注記:  $\phi$ 印は、シーリング材 (建築工事) を示す。

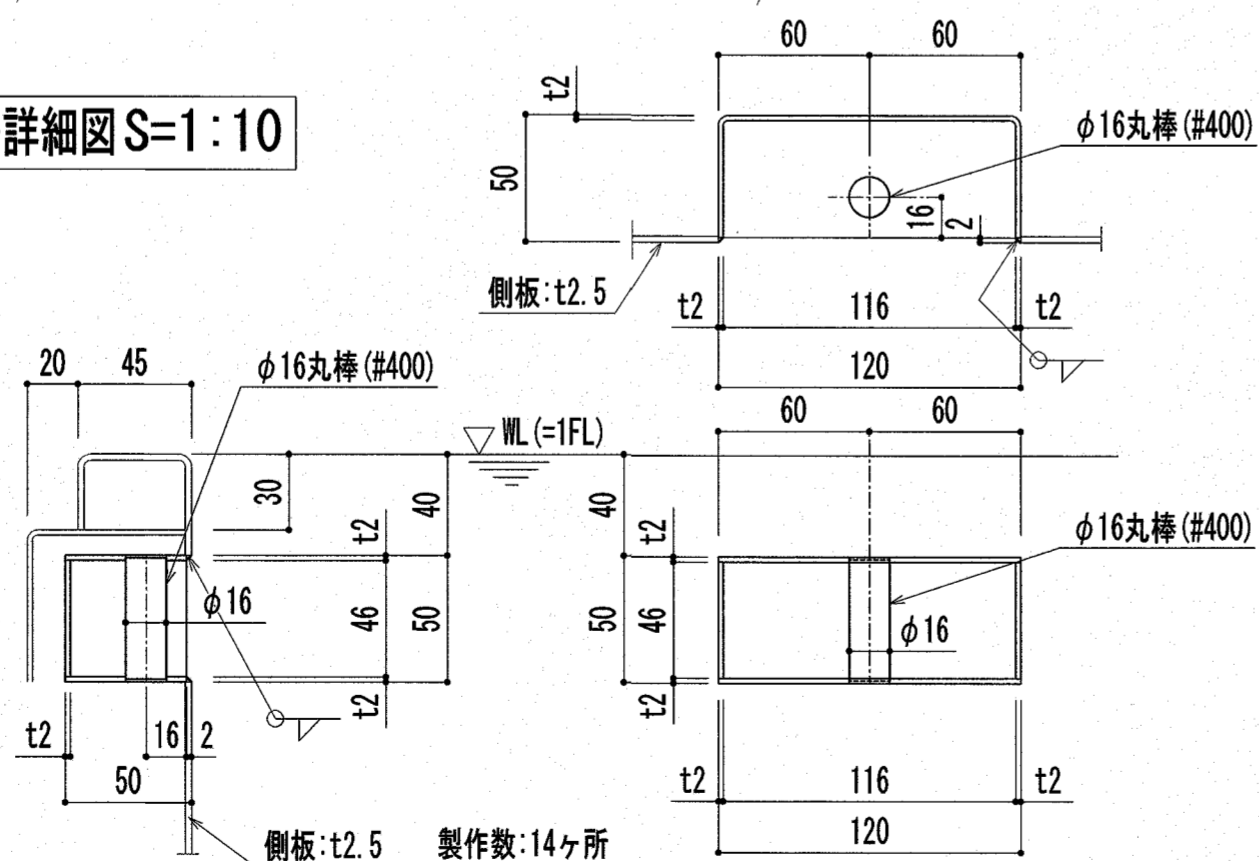
特記	高知市 都市建設部 公共建築課	工事名称	第四小学校プール改築工事	Draw	Check	作成年月日 2025/ 2/26	株式会社若竹まづくり研究所	図面番号 P-04
	係 係長 課長補佐 課長	図面名称	25Mプール断面詳細図(2) / (参考図)			縮尺 S=1/10		



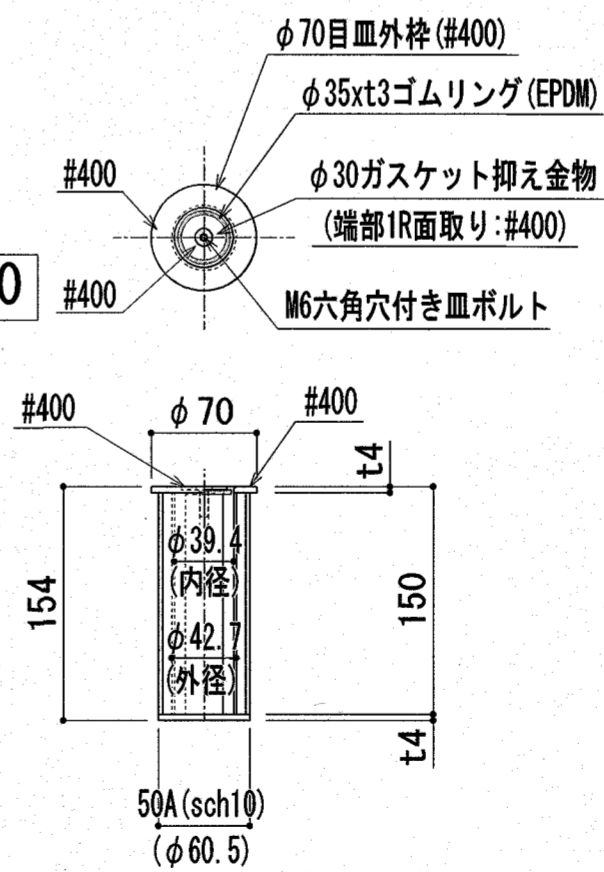
製作数: 4ヶ所  
25Mプール 入水梯子詳細図 S=1:10



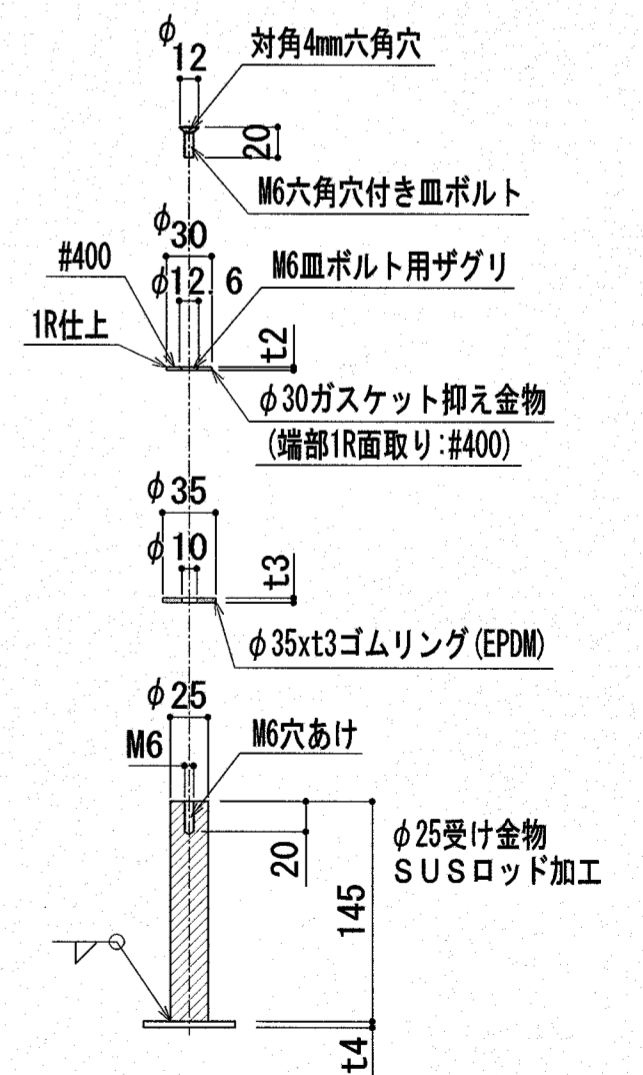
製作数: 1式(支柱: 4本・ピニール旗: 2)  
25Mプール 背泳用標識詳細図 S=1:10



製作数: 14ヶ所  
25Mプール コースロープフック詳細図 S=1:3



製作数: 4ヶ所  
標識用アンカーソケット詳細図 S=1:5

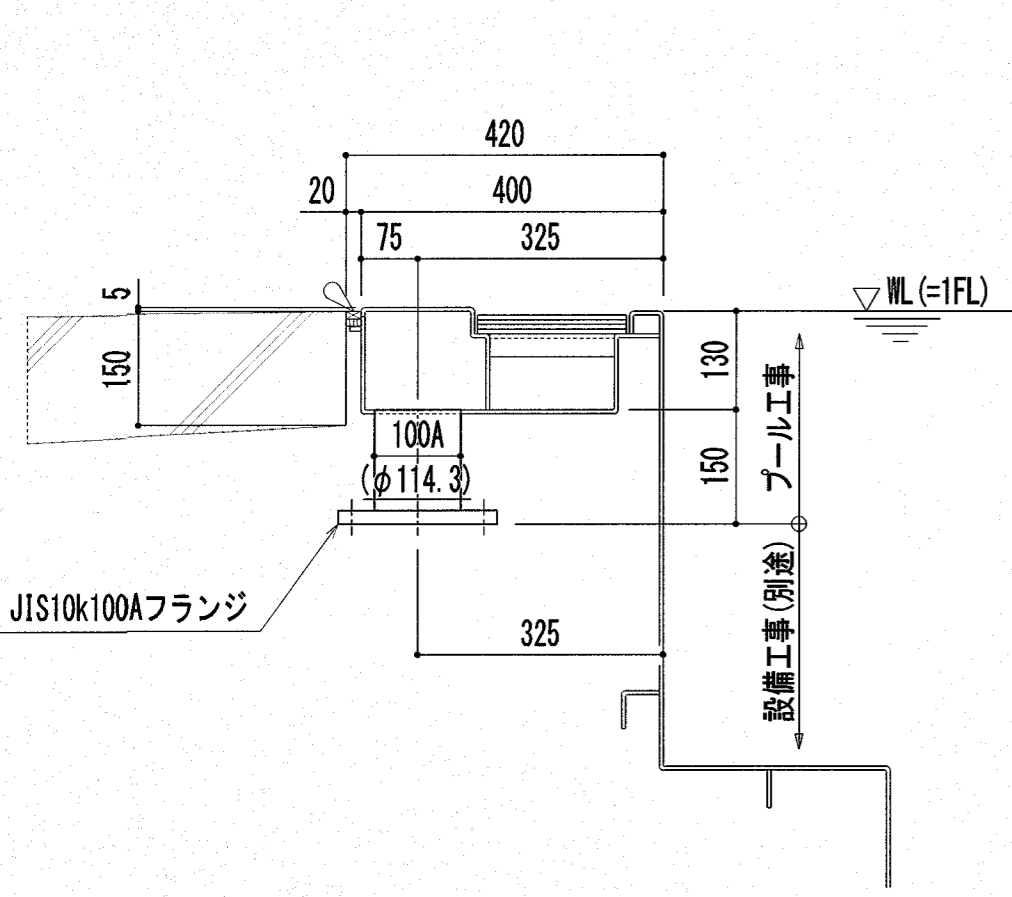


製作数: 4ヶ所  
標識用アンカーソケット中央部詳細図 S=1:5

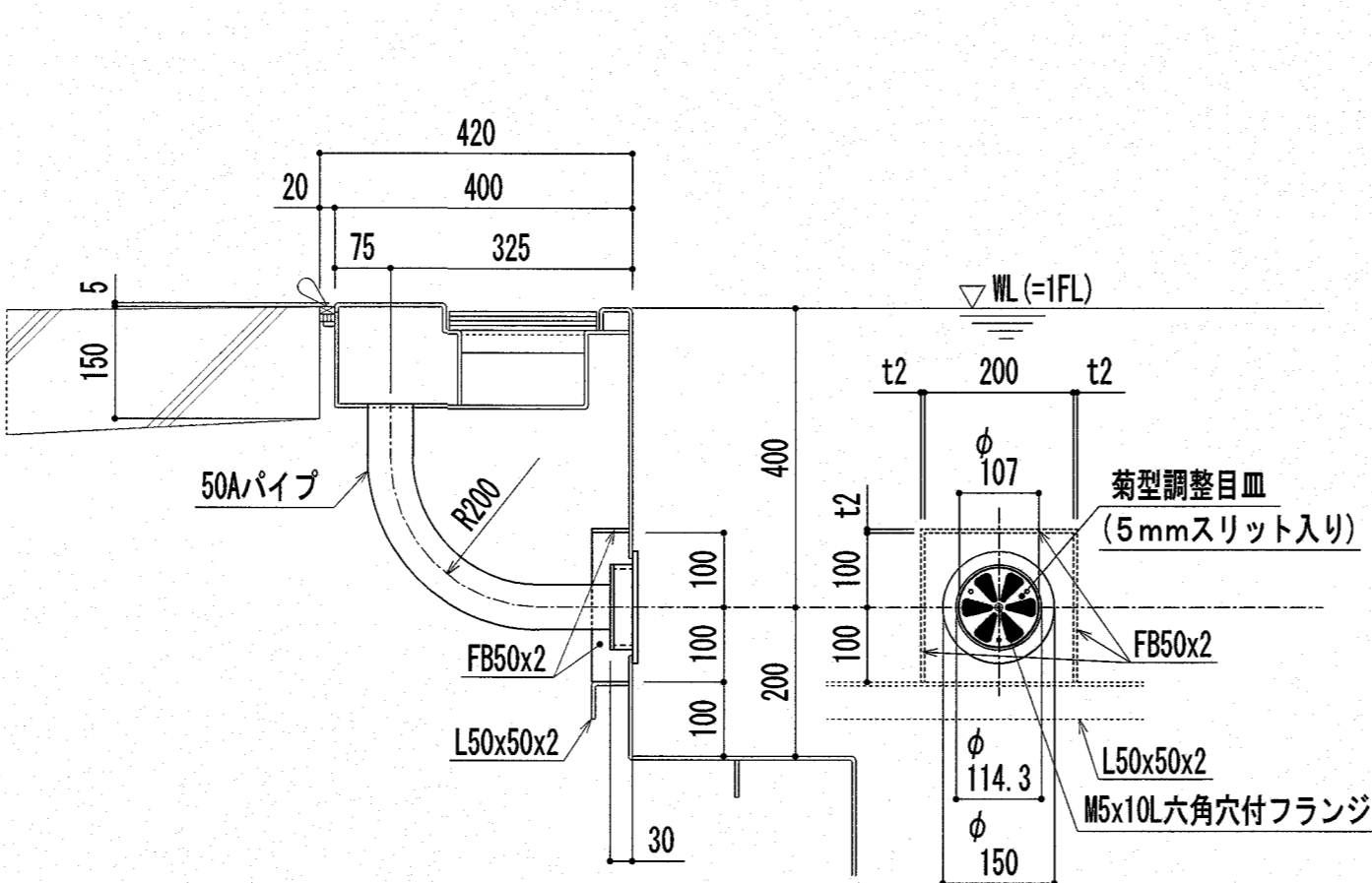
注記: 特記なき材質は、すべてSUS304とする。  
注記: プール表面の角は面取り(R1以上)とする。  
注記: 印は、シーリング材(建築工事)を示す。

『参考図』

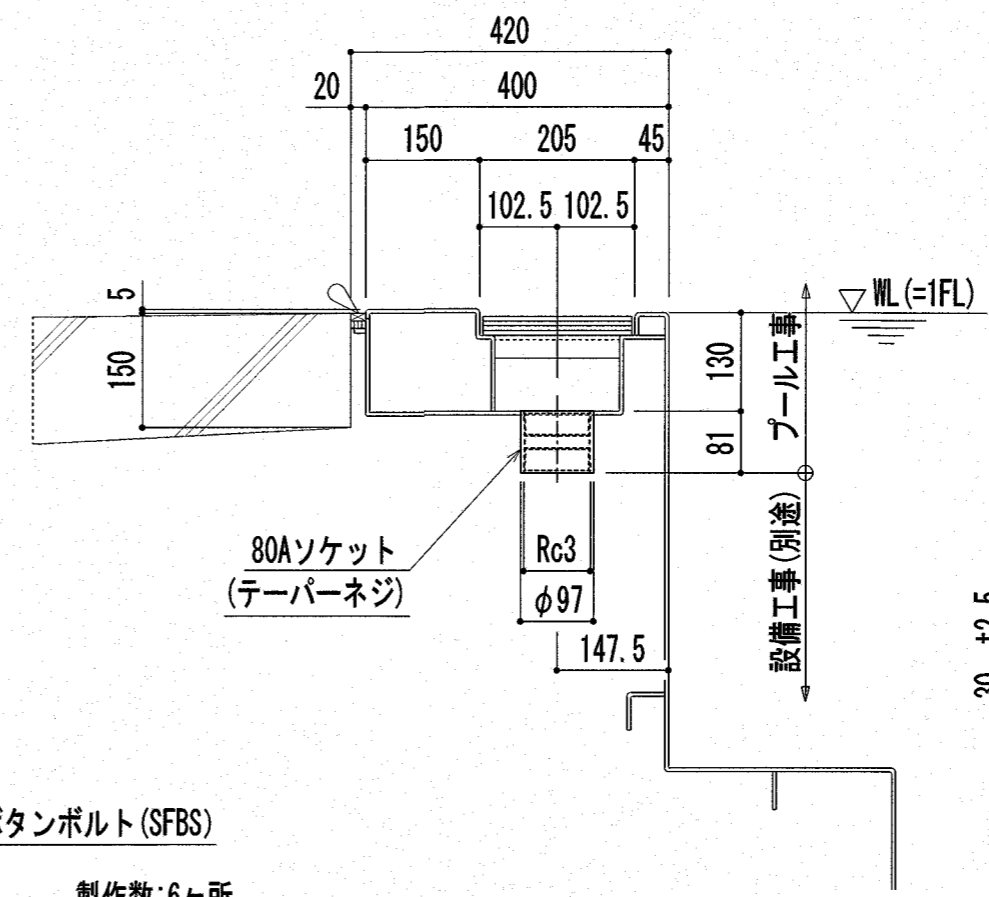
特記	高知市 都市建設部 公共建築課 係 係長 課長補佐 課長	工事名称 第四小学校プール改築工事	Draw	Check	作成年月日 2025/ 2/26	株式会社若竹まづくり研究所 開設者 一級建築士 佐藤八尋 第115410号 管理建築士 一級建築士 小松道就 第223530号	図面番号 P-05
		図面名称 25Mプール断面詳細図(1)/参考図			縮尺 S=1/10		



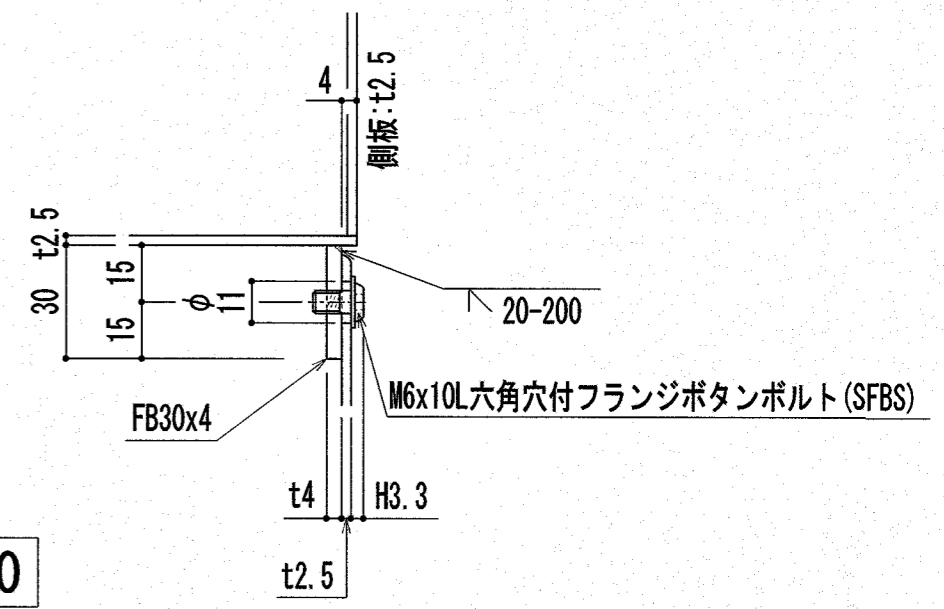
製作数:2ヶ所  
25Mプール 循環ろ過給水接続管詳細図 S=1:10



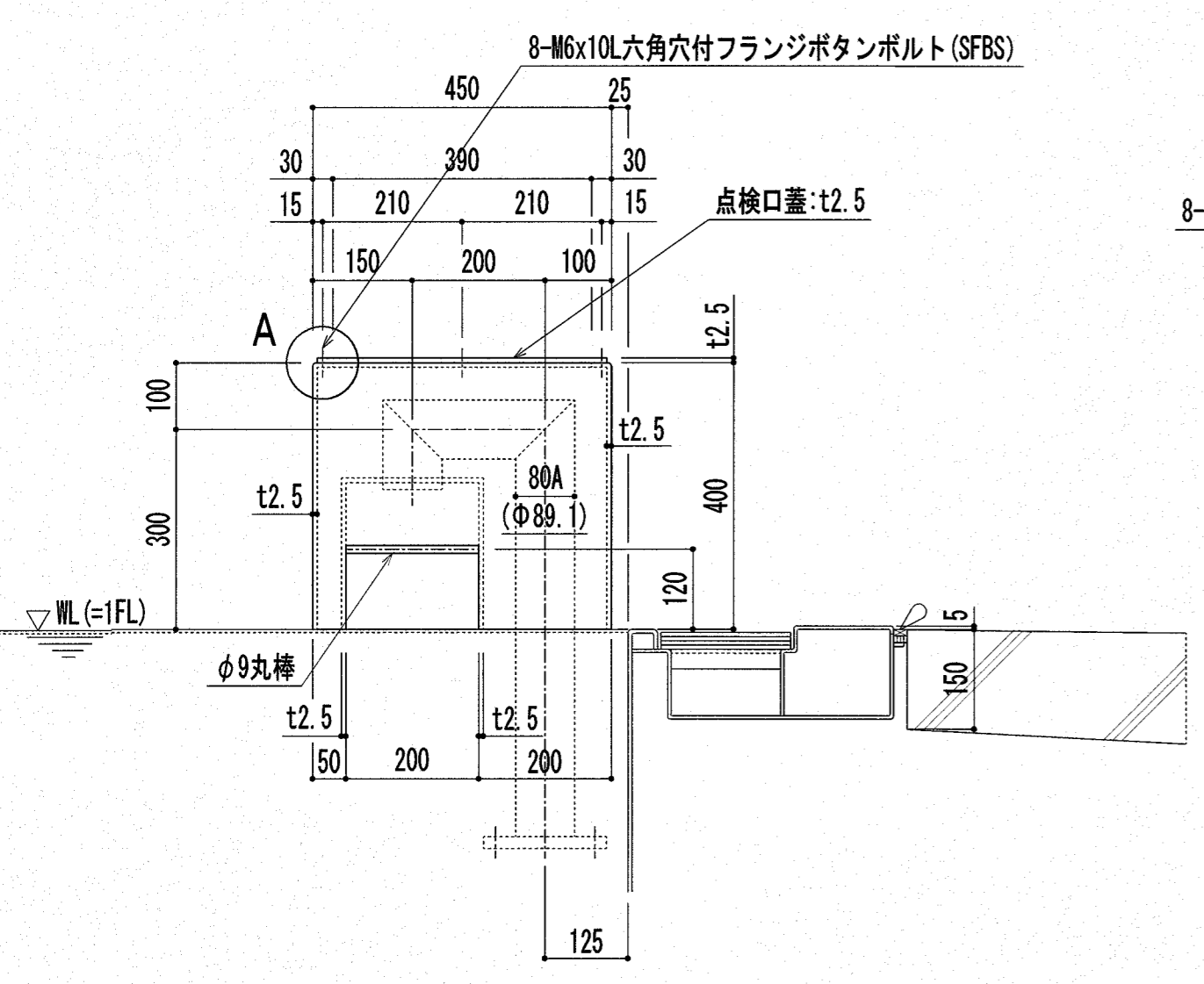
製作数:8ヶ所  
25Mプール 吐出ノズル詳細図 S=1:10



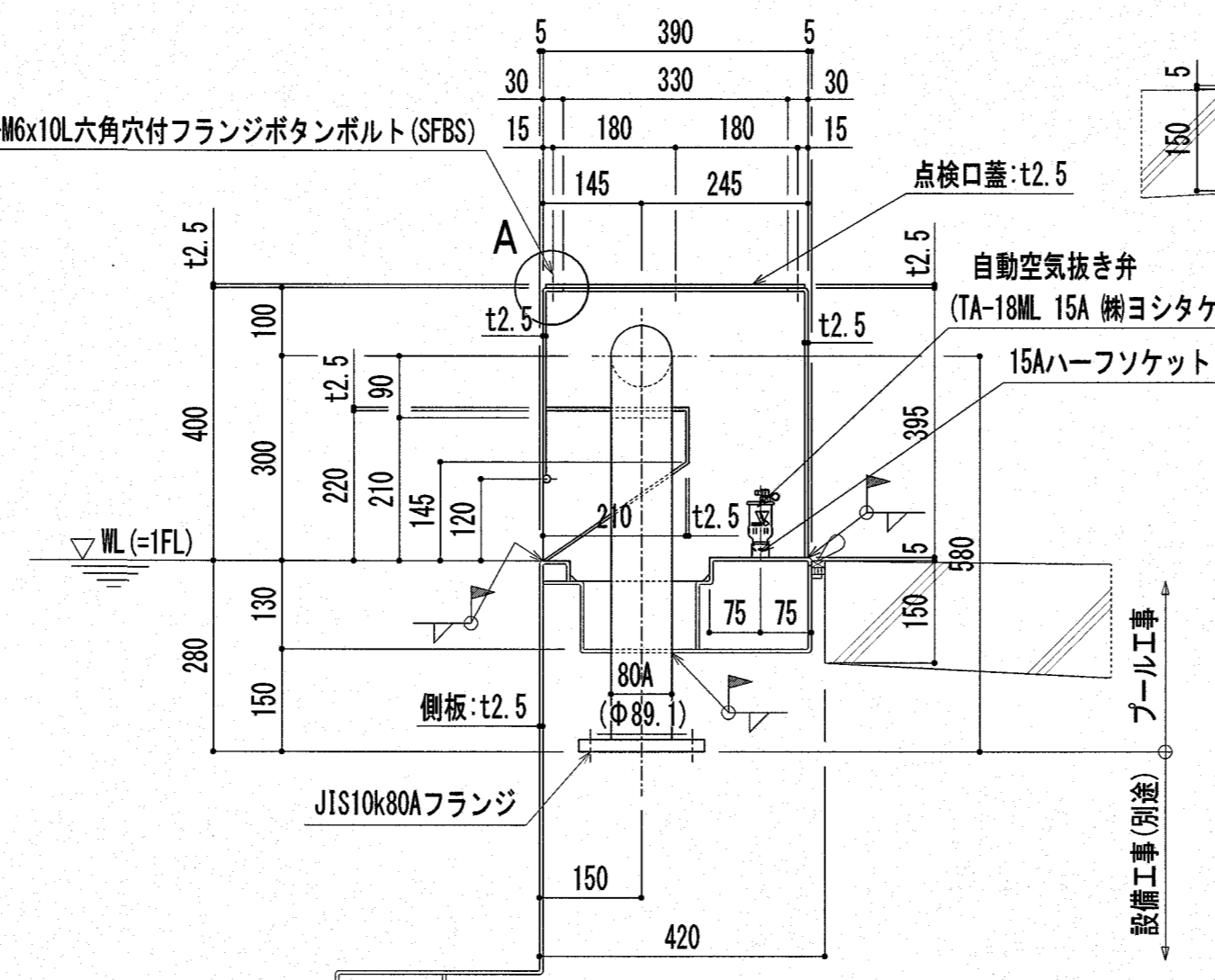
製作数:6ヶ所  
25Mプール オーバーフローノズル詳細図 S=1:10



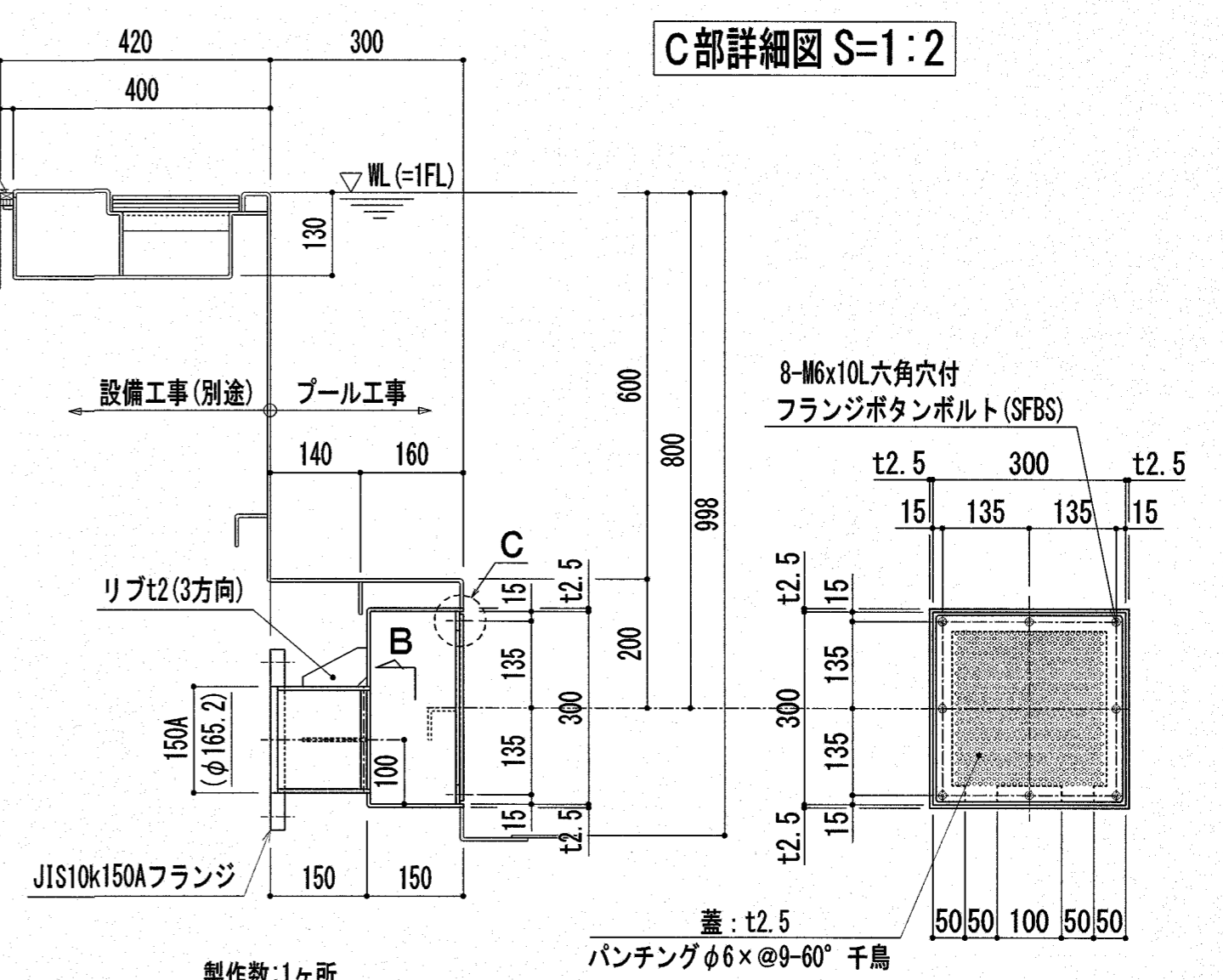
C部詳細図 S=1:2



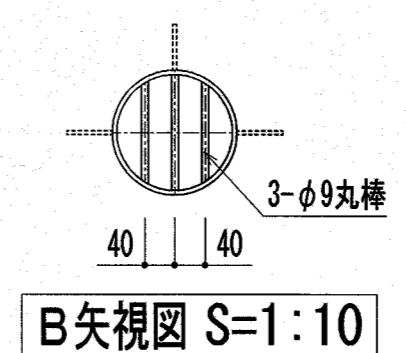
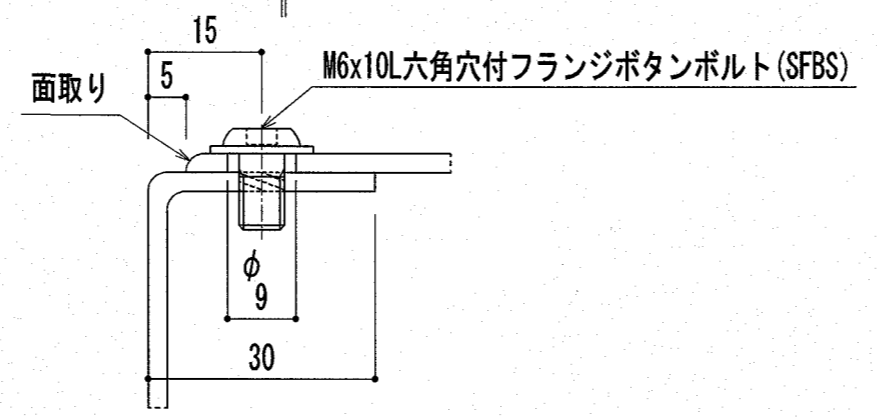
製作数:1ヶ所  
25Mプール 源水給水ノズルボックス詳細図 S=1:10



A部詳細図 S=1:1



製作数:1ヶ所  
25Mプール 連通接続管詳細図 S=1:10

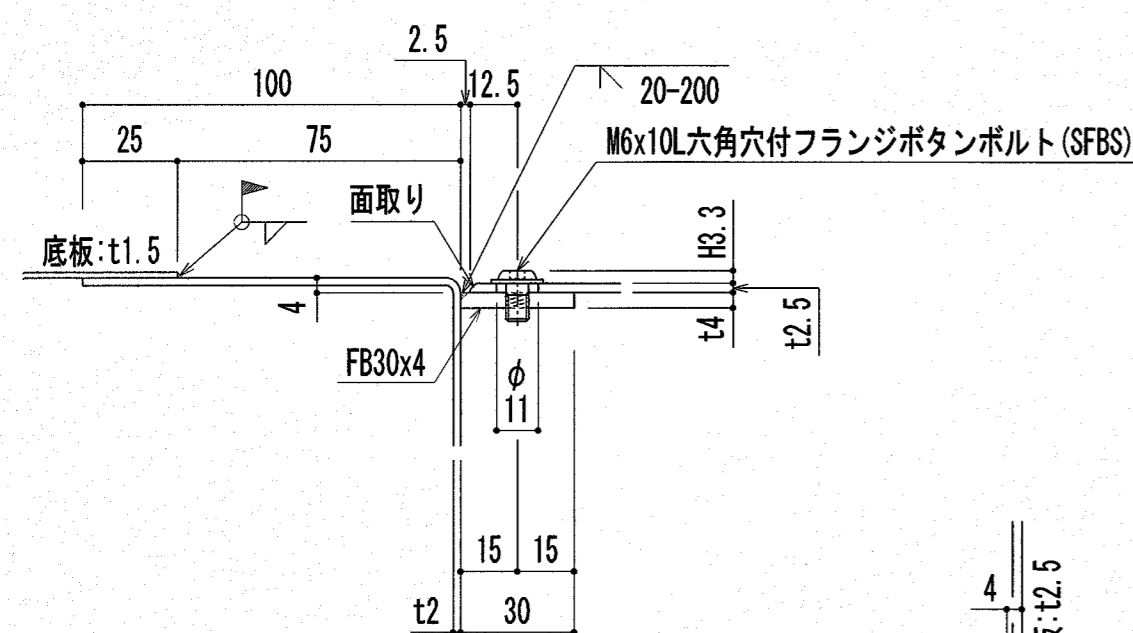


B矢視図 S=1:10

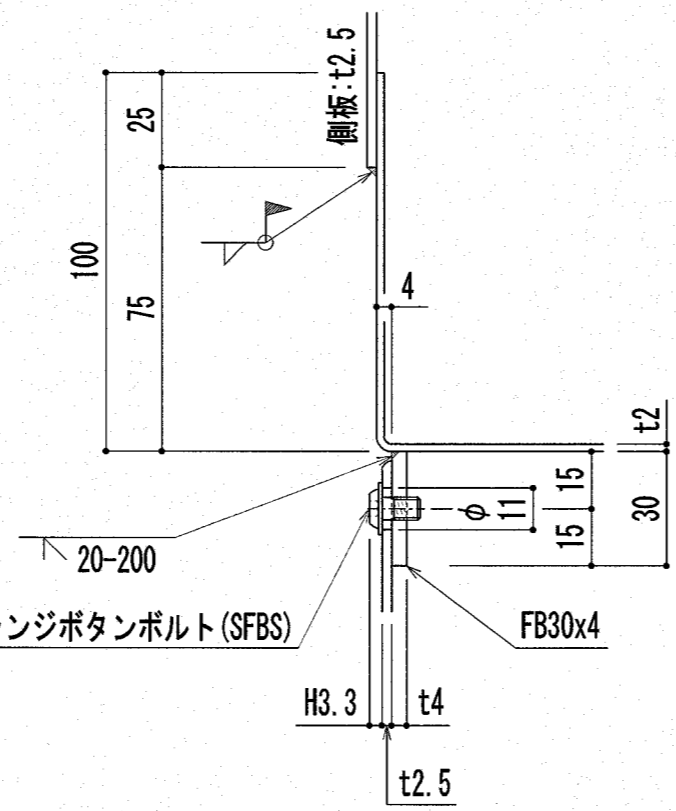
【参考図】

注記: 特記なき材質は、すべてSUS304とする。  
注記: プール表面の角は面取り (R1以上) とする。  
注記: D印は、シーリング材 (建築工事) を示す。

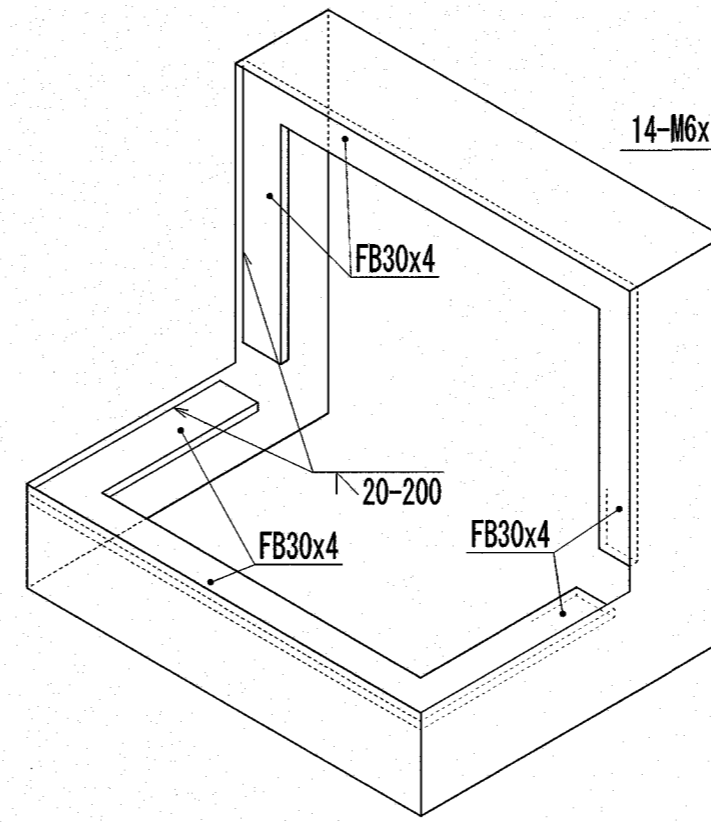
特記	高知市 都市建設部 公共建築課	工事名称	第四小学校 プール改築工事	Draw	Check	作成年月日	2025/ 2/26	株式会社 若竹まちづくり研究所	図面番号
	係長 課長補佐 課長	図面名称	25Mプール断面詳細図(2) / (参考図)			縮尺	S=1/10		



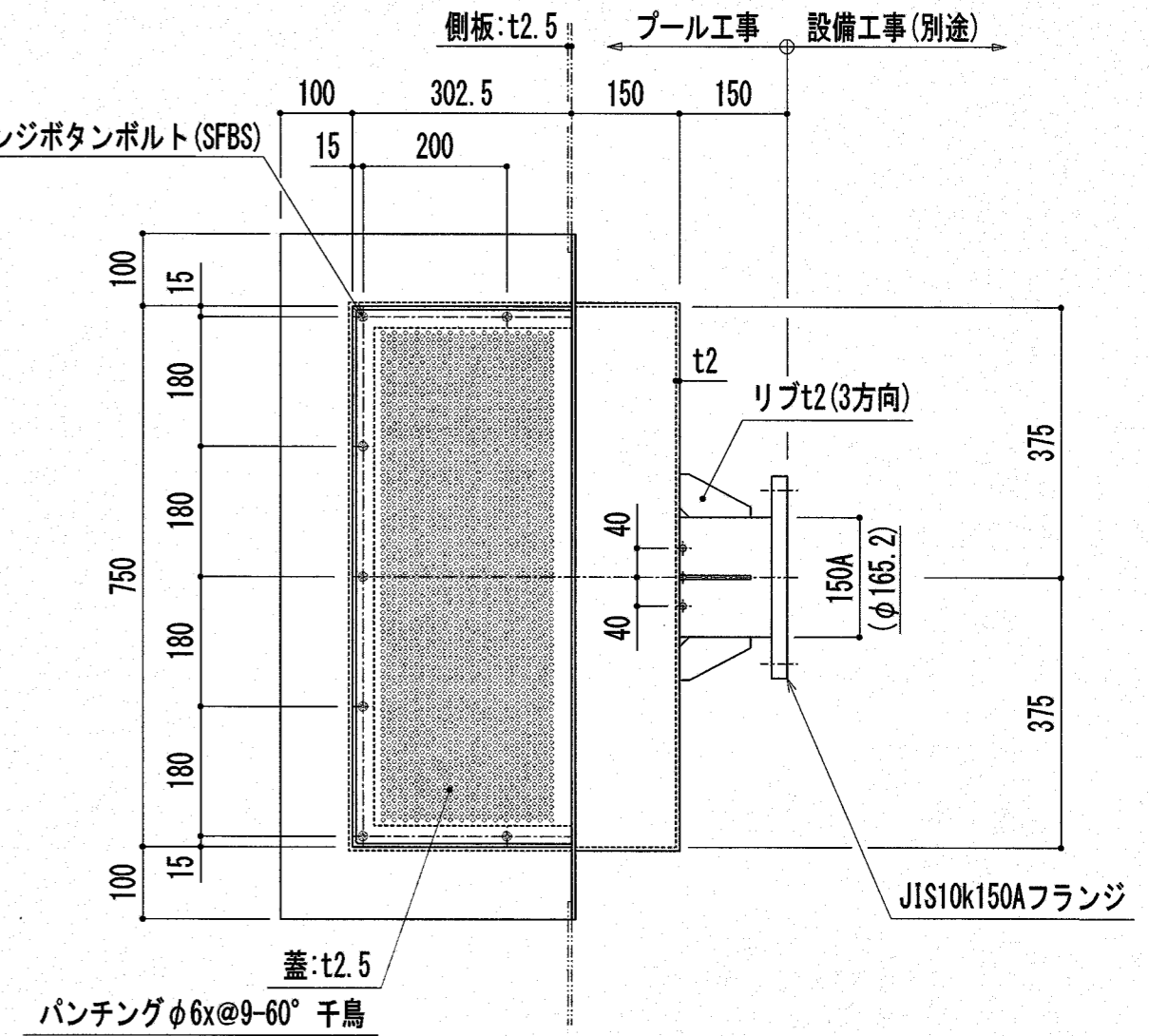
A部詳細図 S=1:2



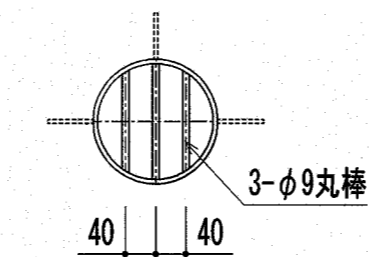
B部詳細図 S=1:2



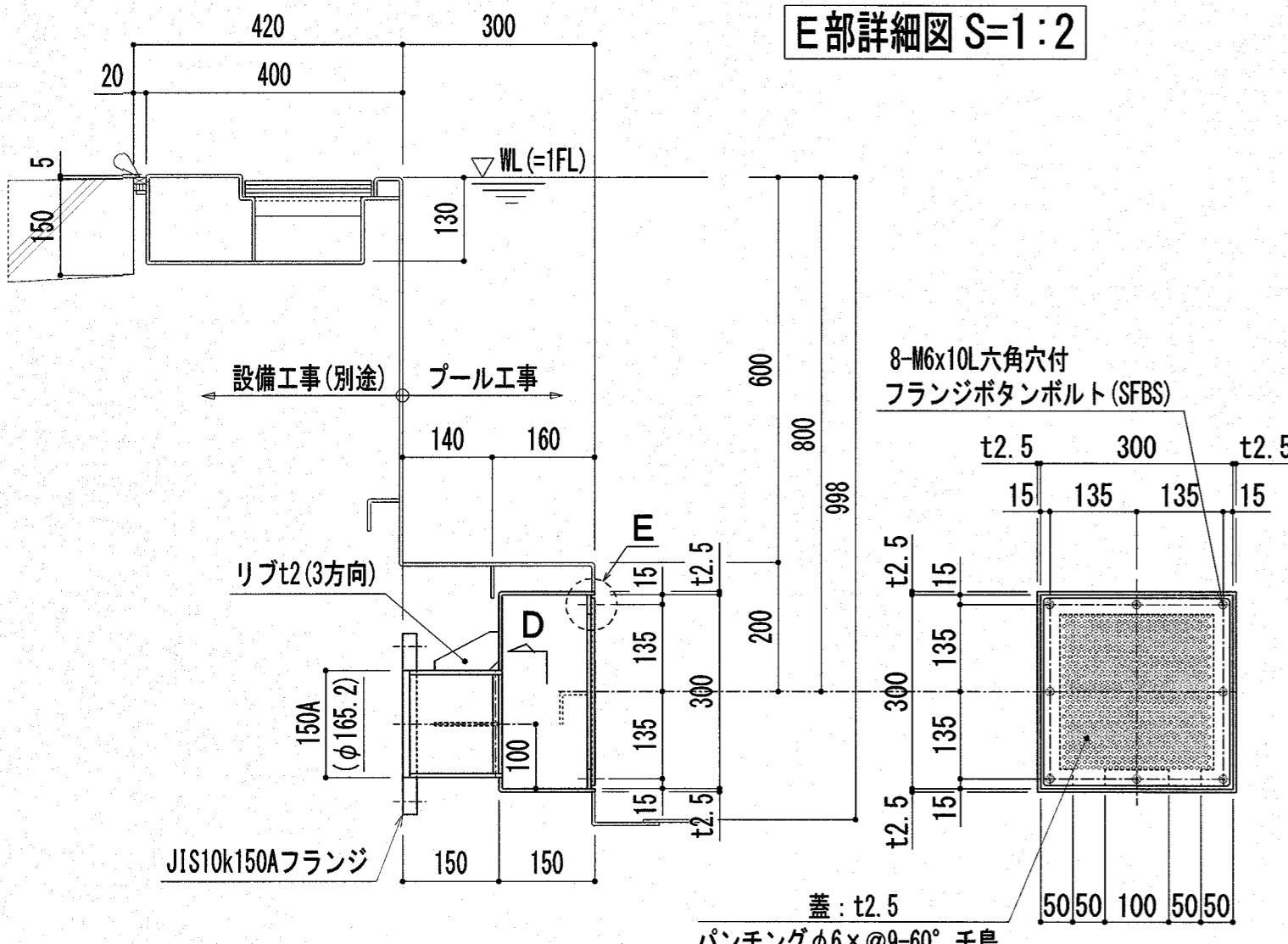
ろ過吸込兼排水ピット姿図 nonscale



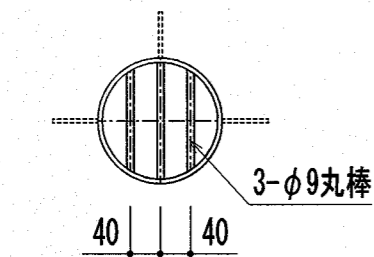
E部詳細図 S=1:2



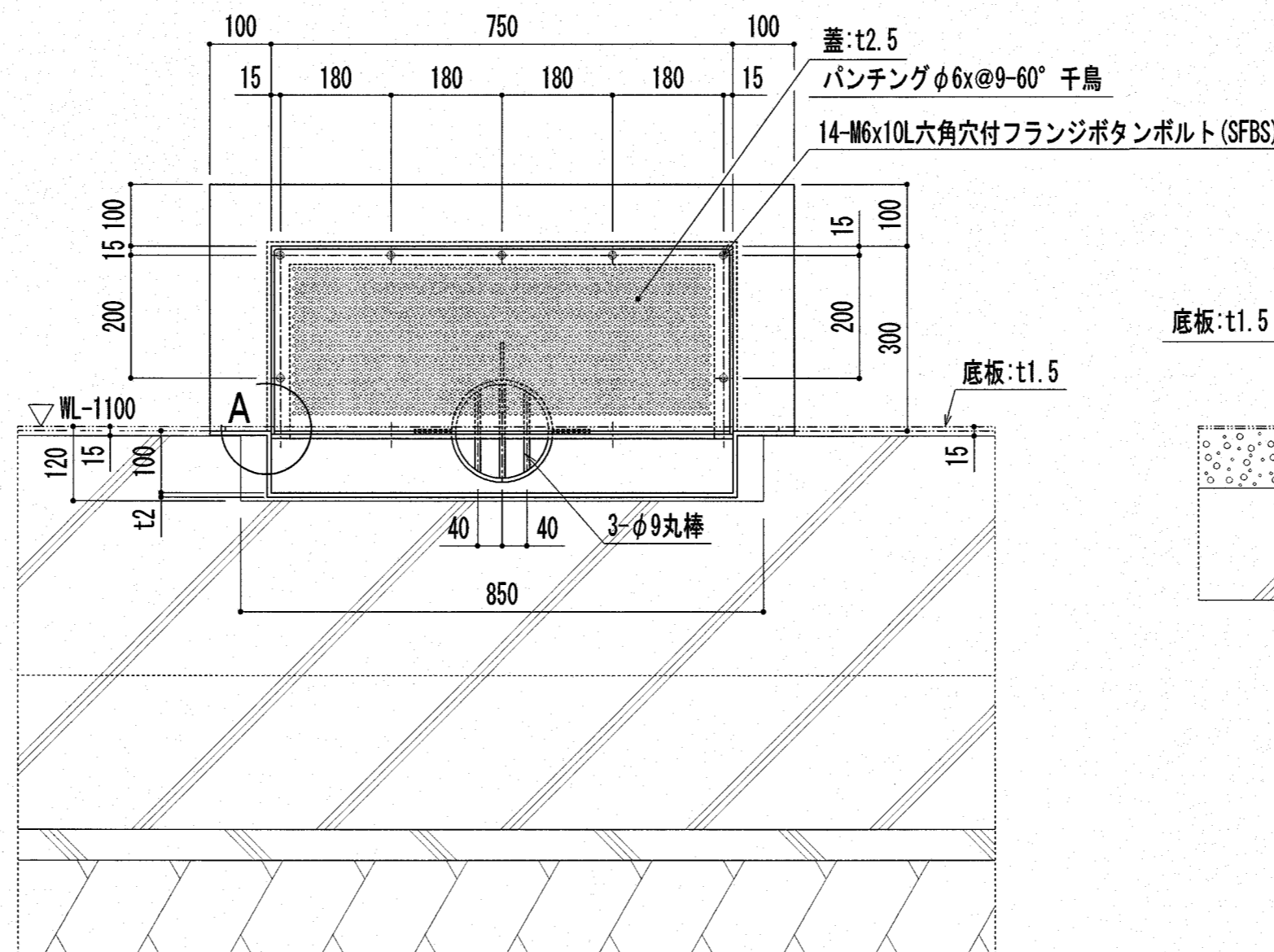
C矢视图 S=1:10



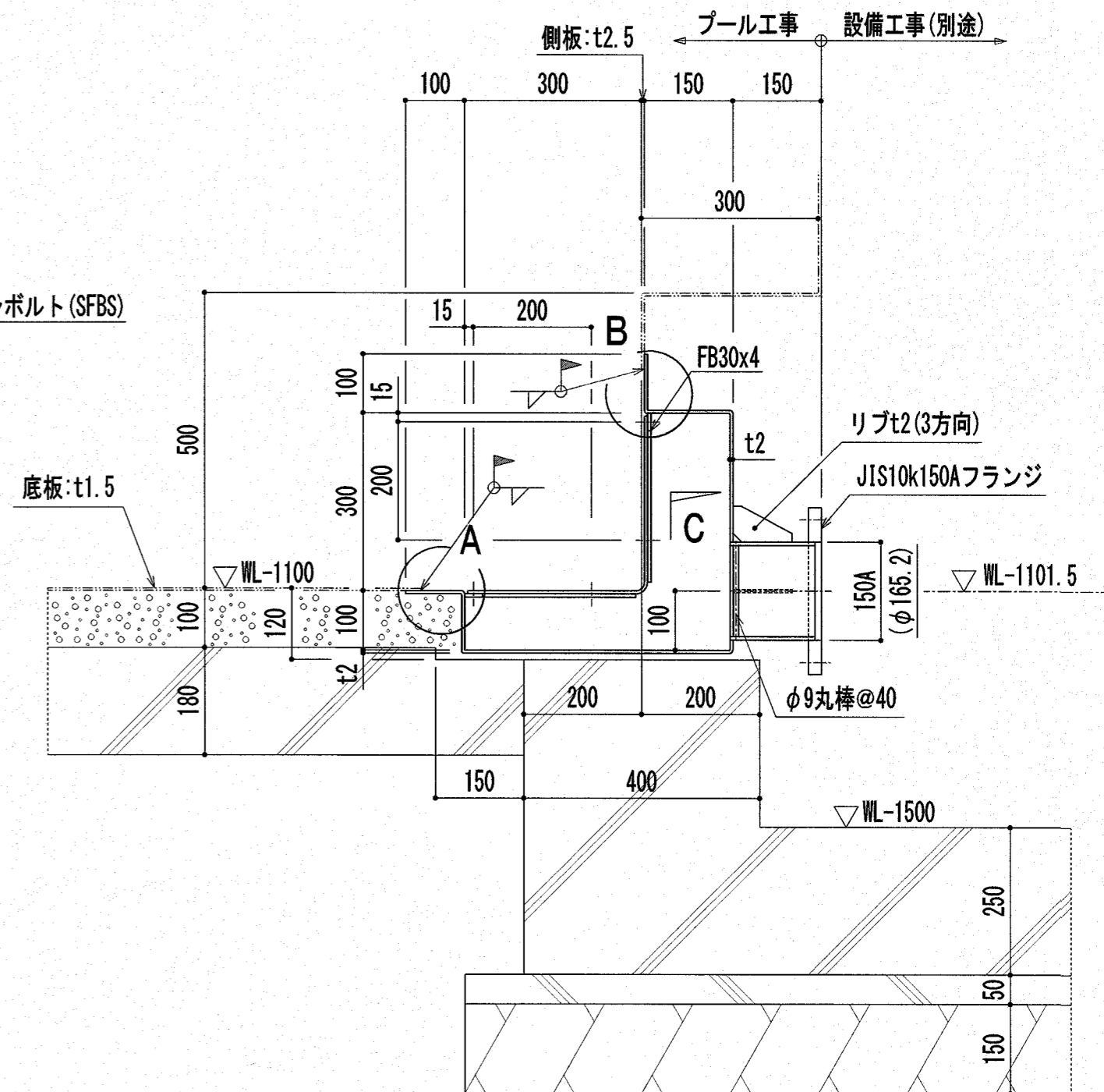
製作数: 2ヶ所  
25Mプール 消防用採水続管詳細図: 10



D矢视图 S=1:10



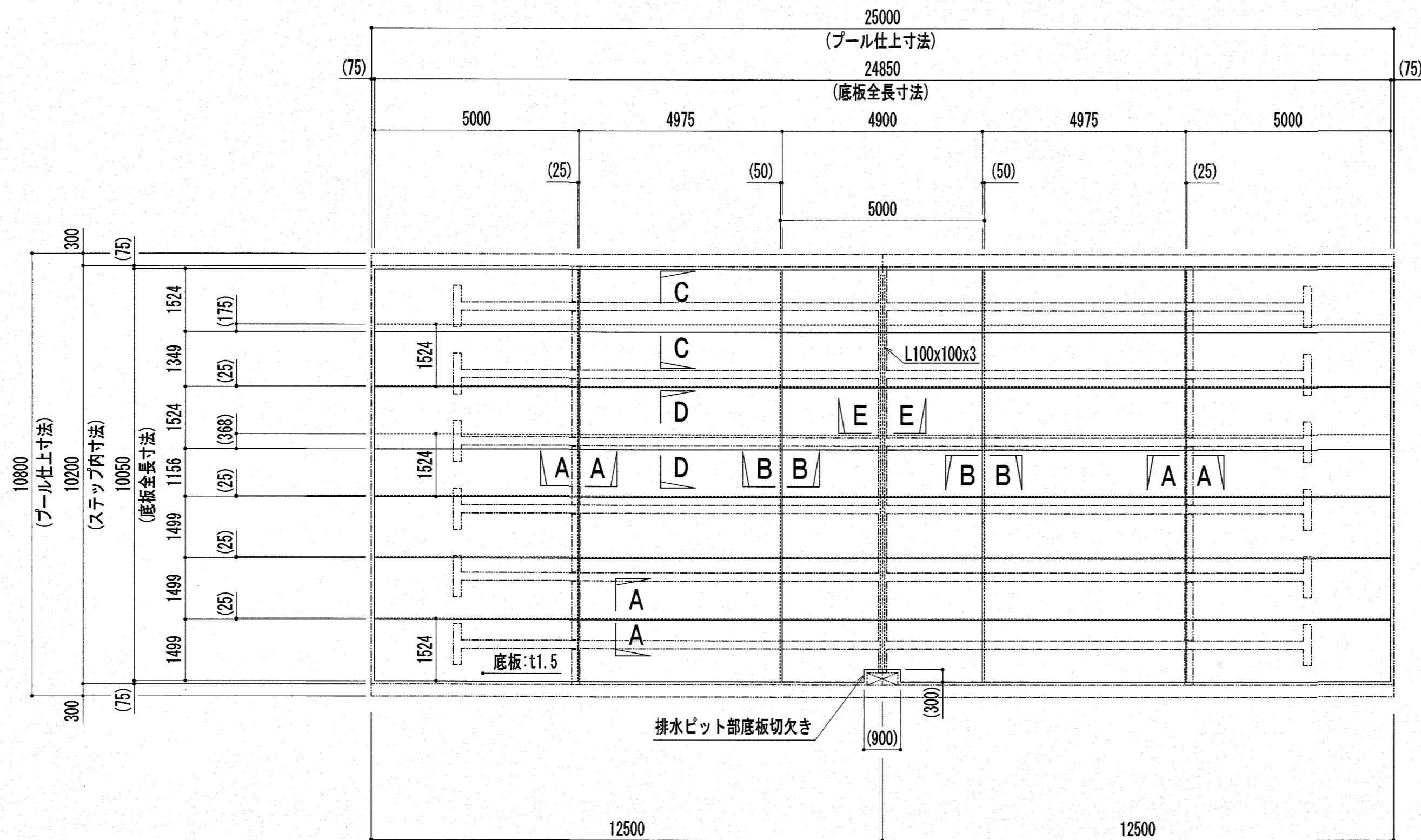
製作数: 1ヶ所  
25Mプール ろ過吸込兼排水ピット詳細図 S=1:10



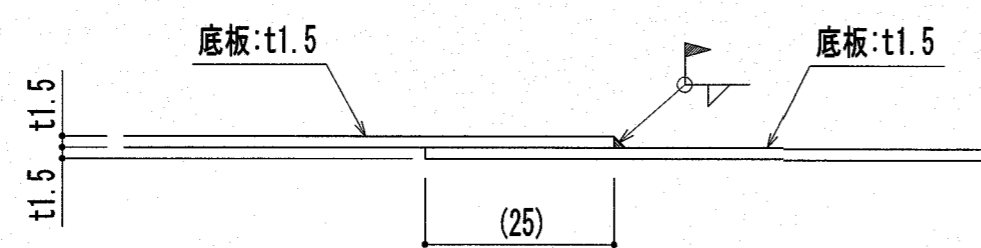
『参考図』

注記: 特記なき材質は、すべてSUS304とする。  
注記: プール表面の角は面取り(R1以上)とする。  
注記: D印は、シーリング材(建築工事)を示す。

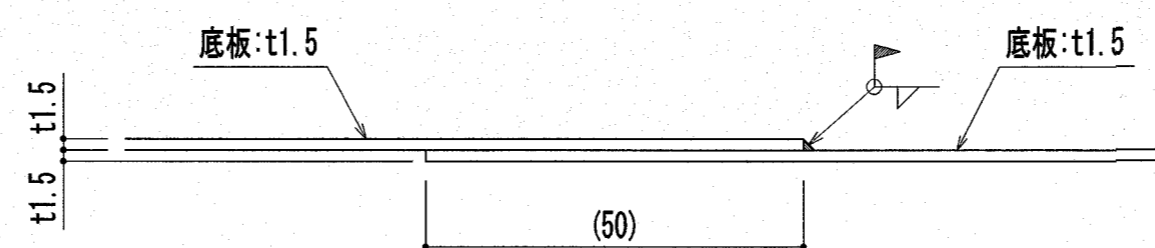
特記	高知市 都市建設部 公共建築課	工事名称	第四小学校プール改築工事	Draw	Check	作成年月日 2025/ 2/26	株式会社若竹まちづくり研究所	図面番号	P-07
	係 係長 課長補佐 課長	図面名称	25Mプール断面詳細図(3) / (参考図)			縮尺 S=1/10		開設者 一級建築士 佐藤八尋 第115410号 管理建築士 一級建築士 小松道就 第223530号	



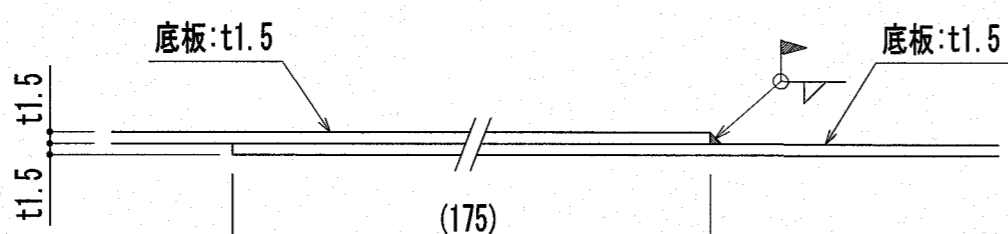
25Mプール 底板割付図 S=1:100



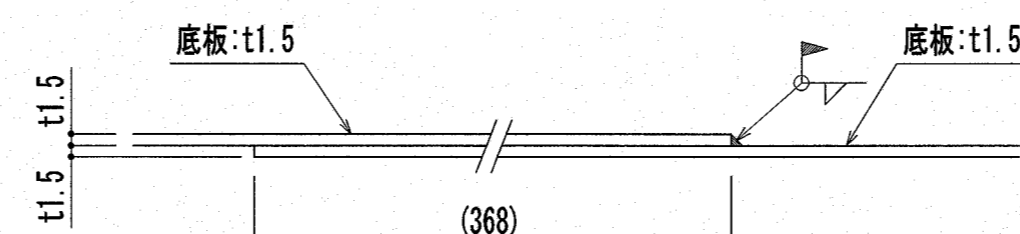
A-A断面詳細図 S=1:1



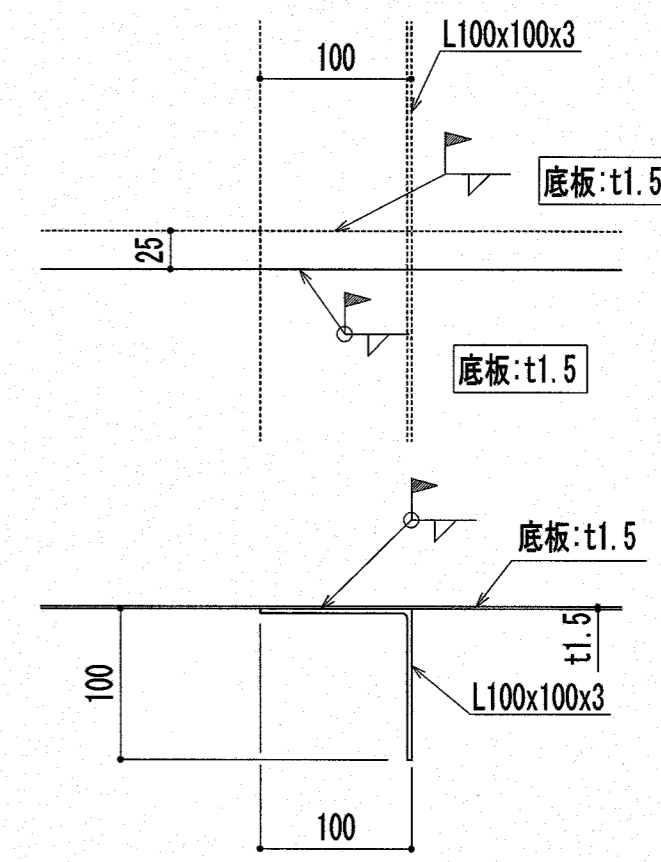
B-B断面詳細図 S=1:1



C-C断面詳細図 S=1:1



D-D断面詳細図 S=1:1



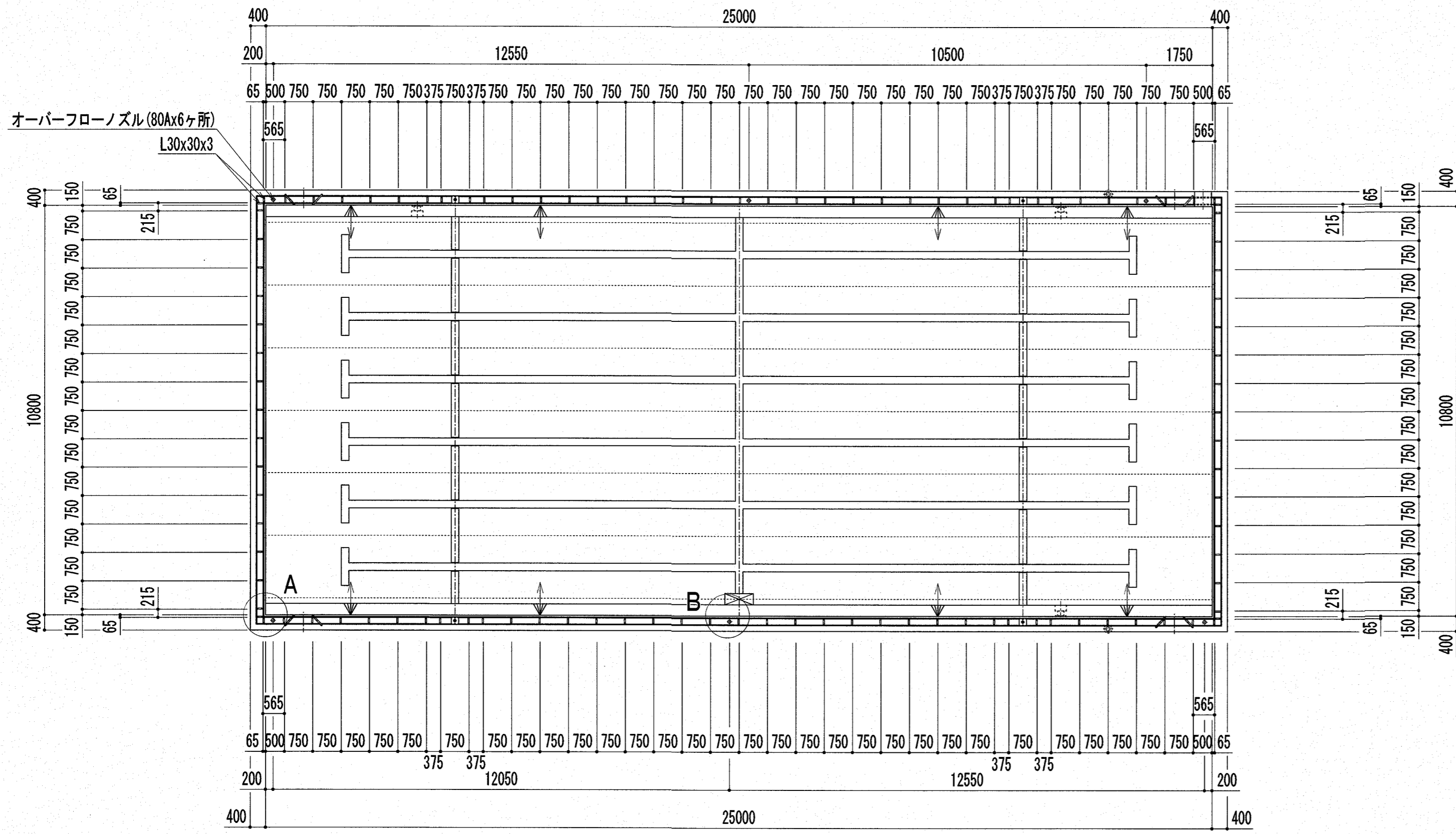
E-E断面詳細図 S=1:5

注記：特記なき材質は、すべてSUS304とする。  
 注記：プール表面の角は面取り(R1以上)とする。  
 注記：D印は、シーリング材(建築工事)を示す。

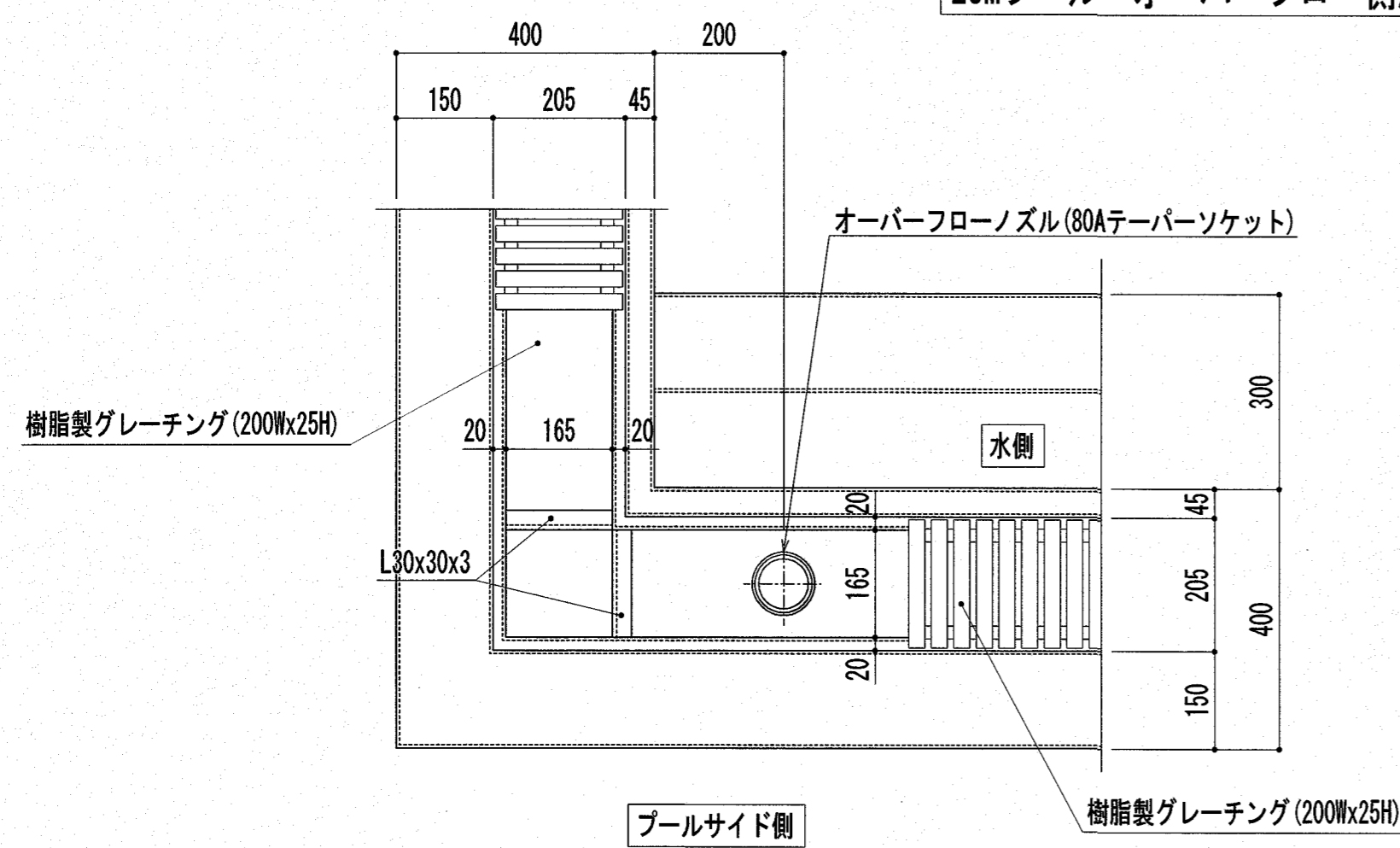
『参考図』

特記	高知市 都市建設部 公共建築課				工事名称 第四小学校プール改築工事	Draw	Check	作成年月日 2025/ 2/26	株式会社若竹まちづくり研究所	図面番号 P-08
	係	係長	課長補佐	課長						

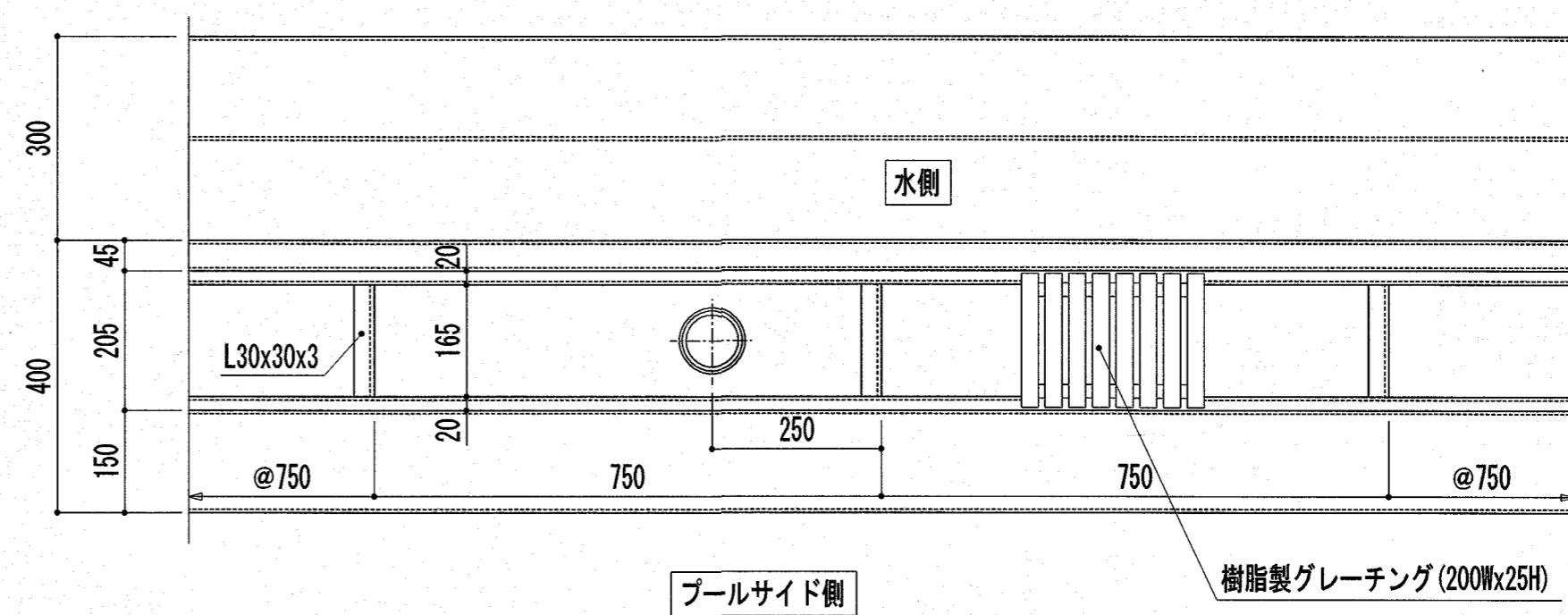




25Mプール オーバーフロー側溝補強配置図 S=1:100



A 部詳細図 S=1:10

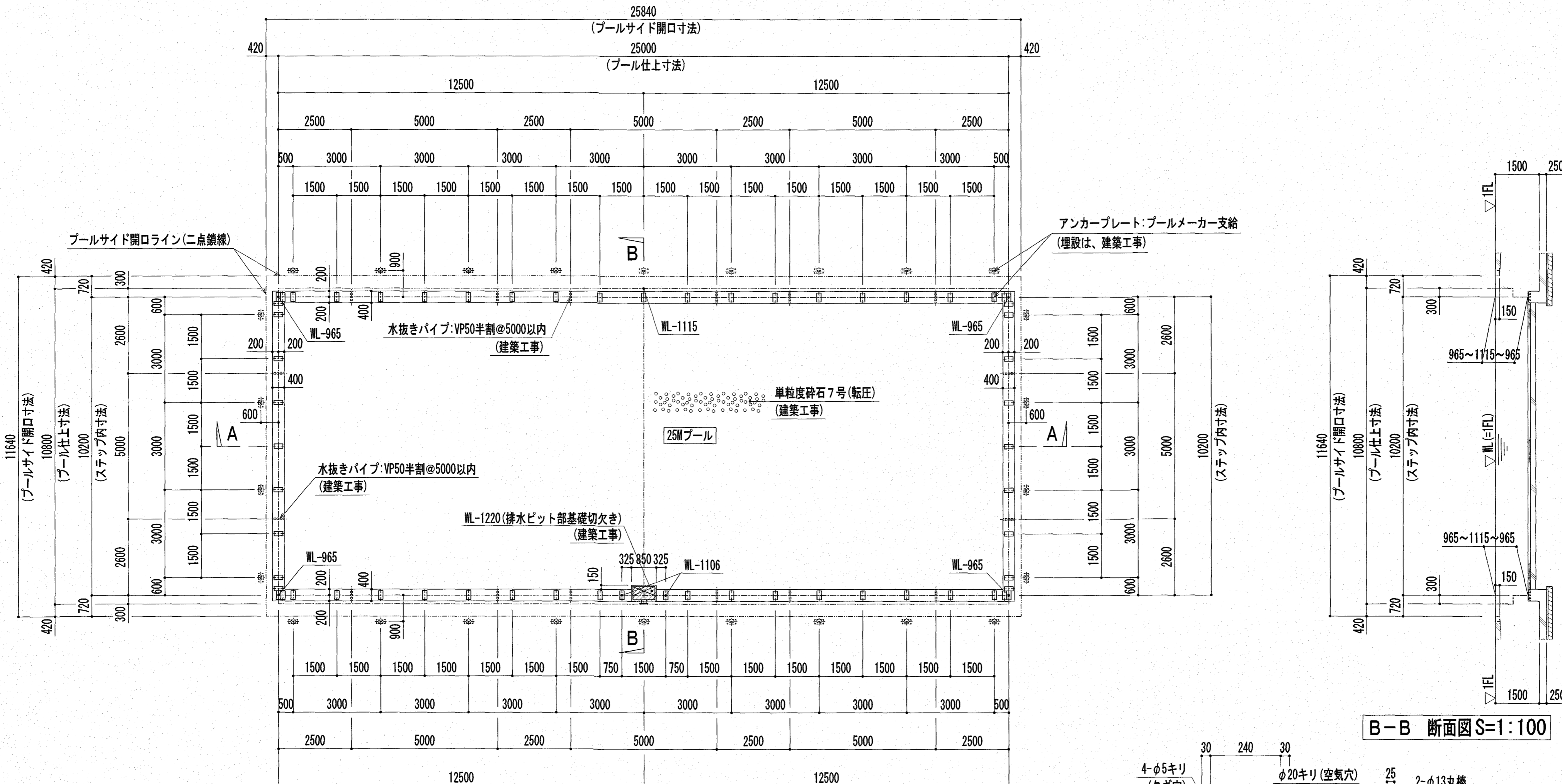


B 部詳細図 S=1:10

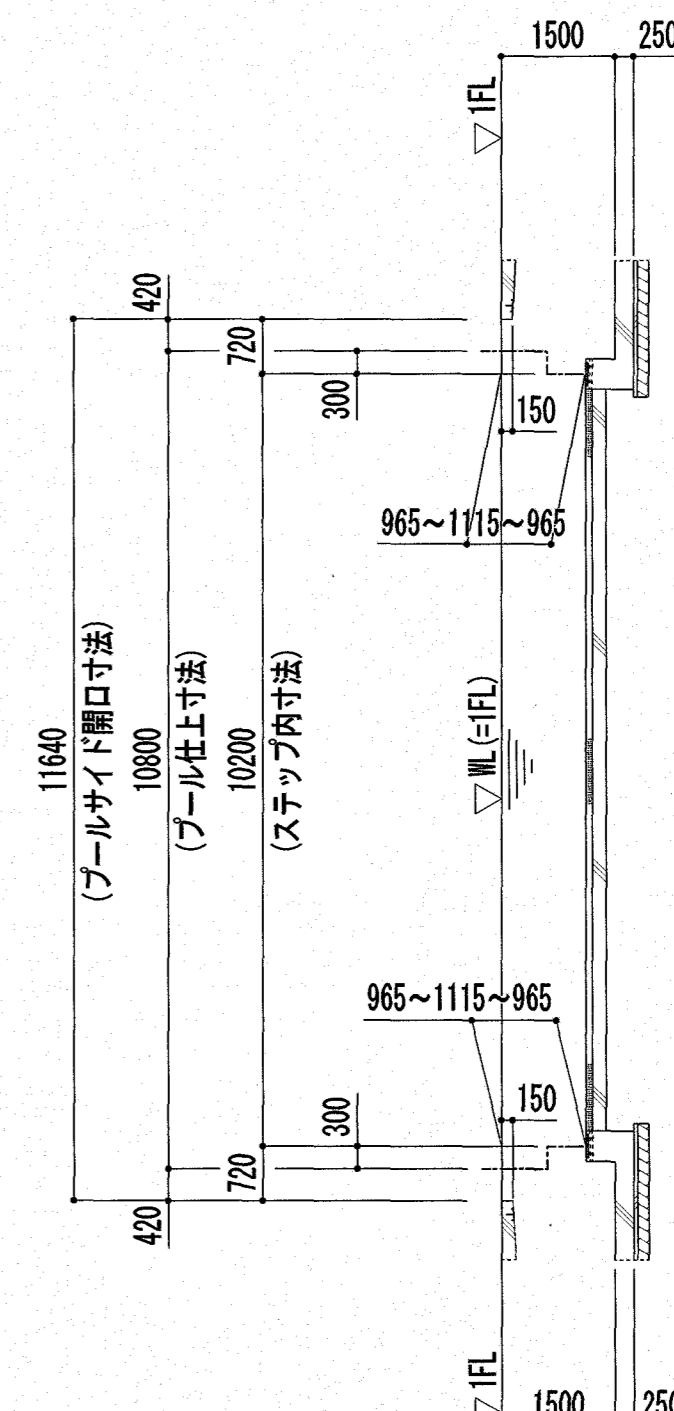
『参考図』

注記：特記なき材質は、すべてSUS304とする。  
 注記：プール表面の角は面取り(R1以上)とする。  
 注記：印は、シーリング材(建築工事)を示す。

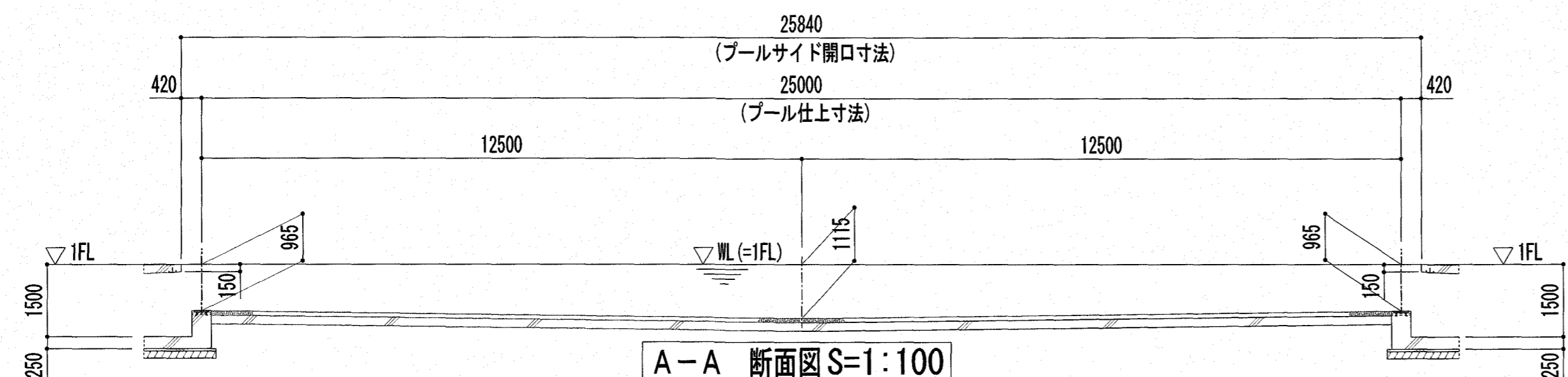
特記	高知市 都市建設部 公共建築課	工事名称	第四小学校プール改築工事	Draw	Check	作成年月日 2025/ 2/26	株式会社若竹まづくり研究所 開設者 一級建築士 佐藤八尋 第115410号 管理建築士 一級建築士 小松道就 第223530号	図面番号 P-09
	係 係長 課長補佐 課長	図面名称	25Mプールオーバーフロー側溝補強割付図(参考図)			縮尺 S=1/100		



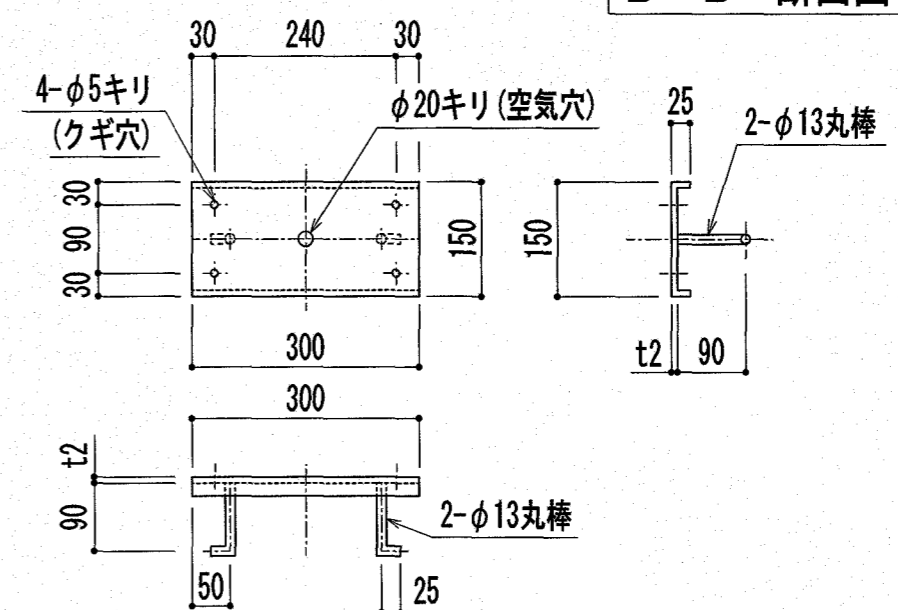
(注) 基礎天端仕上精度は、±5mm以内である事。  
**25Mプール 基礎伏図(アンカープラン図) S=1:100**



**B-B 断面図 S=1:100**



**A-A 断面図 S=1:100**

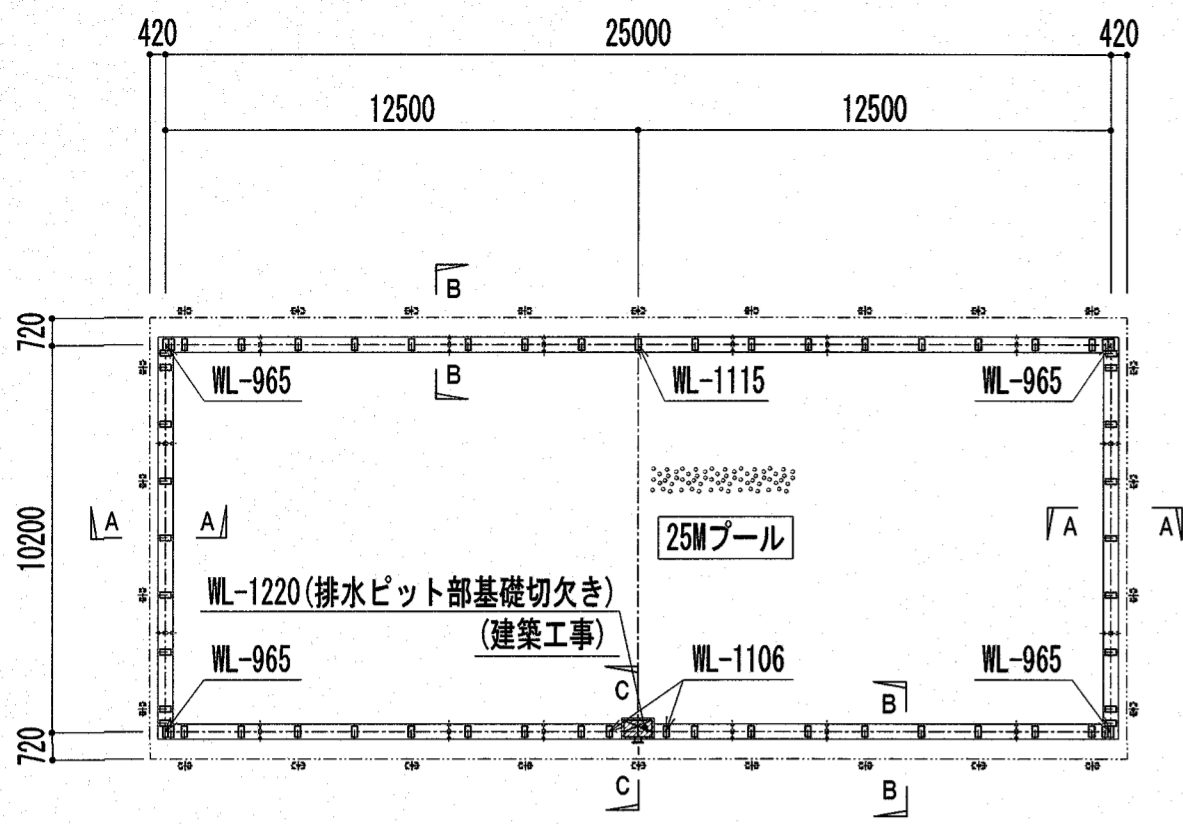


製作数:87個 ※クギはSUS製を使用の事。  
**アンカープレート詳細図 S=1:10**

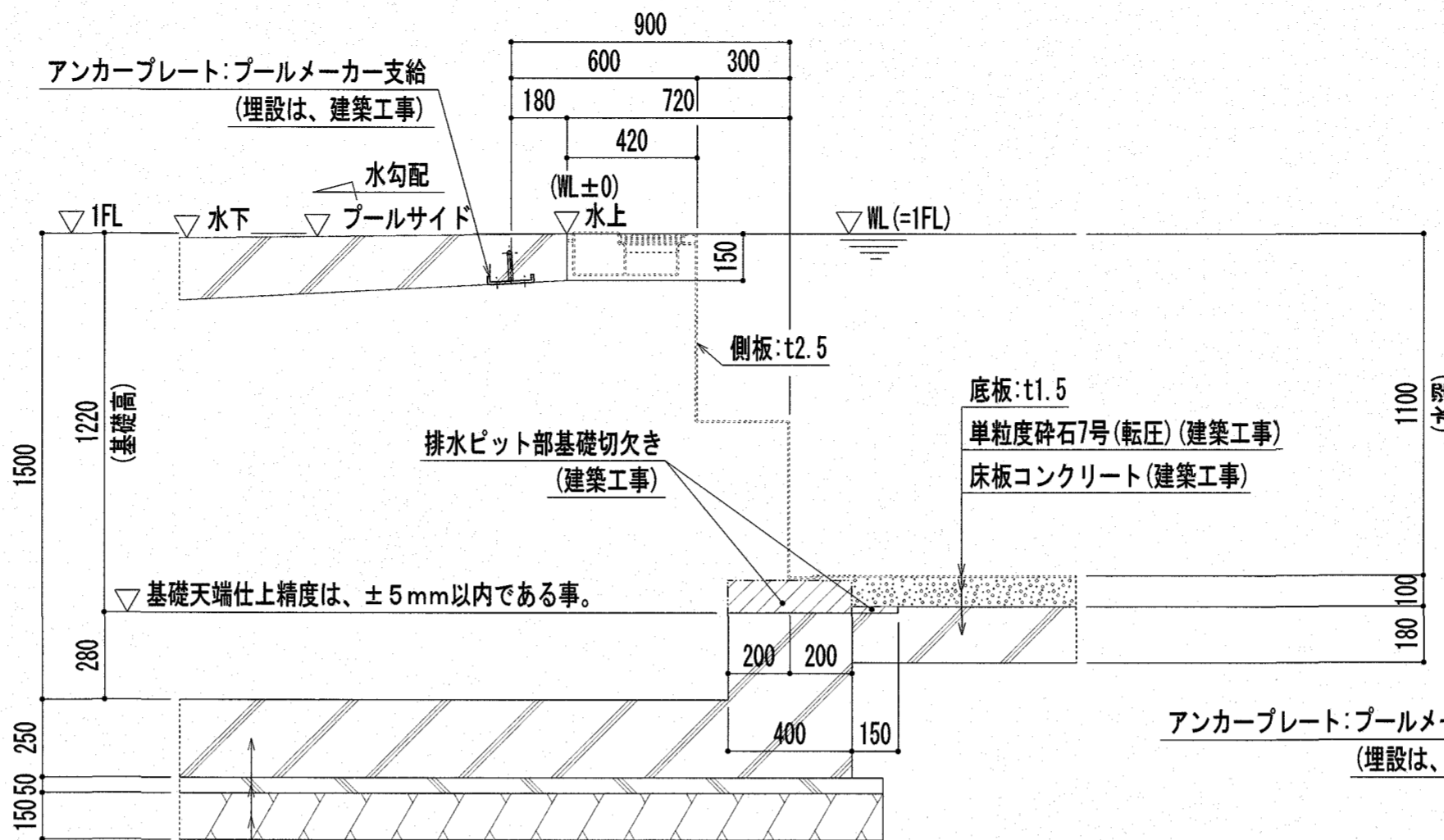
注記: 特記なき材質は、すべてSUS304とする。  
 注記: プール表面の角は面取り(R1以上)とする。  
 注記:  $\varnothing$ 印は、シーリング材(建築工事)を示す。

【参考図】

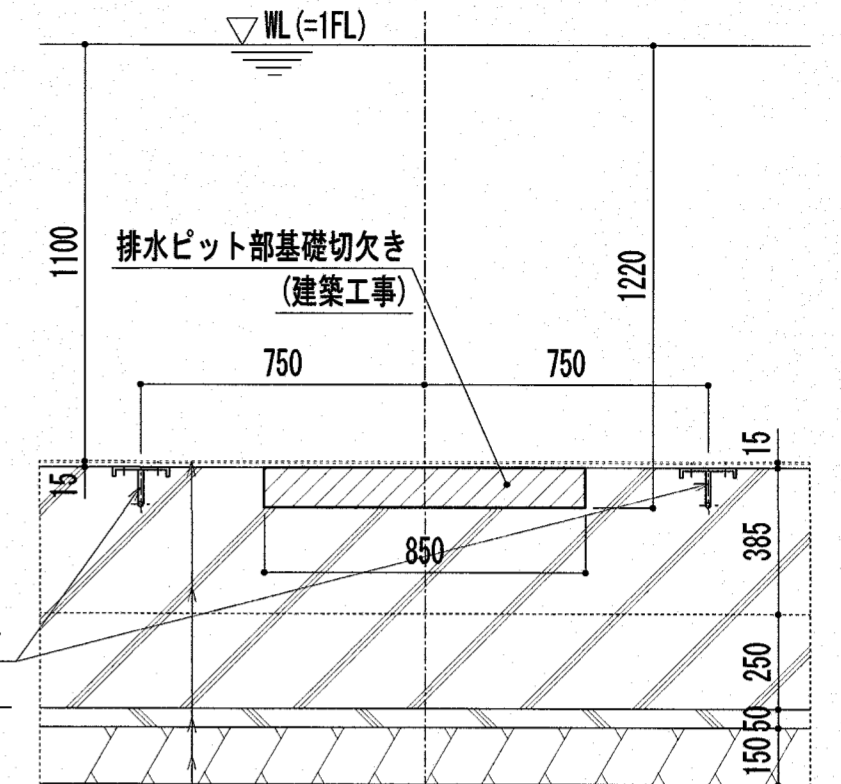
特記	高知市 都市建設部 公共建築課		工事名称	第四小学校プール改築工事	Draw	Check	作成年月日	株式会社若竹まちづくり研究所	図面番号
	係	係長	課長補佐	課長			2025/ 2/26		
			図面名称	25Mプール基礎伏図 / (参考図)			縮尺	開設者	一級建築士 佐藤八尋 第115410号
							S=1/100	管理建築士	一級建築士 小松道就 第223530号



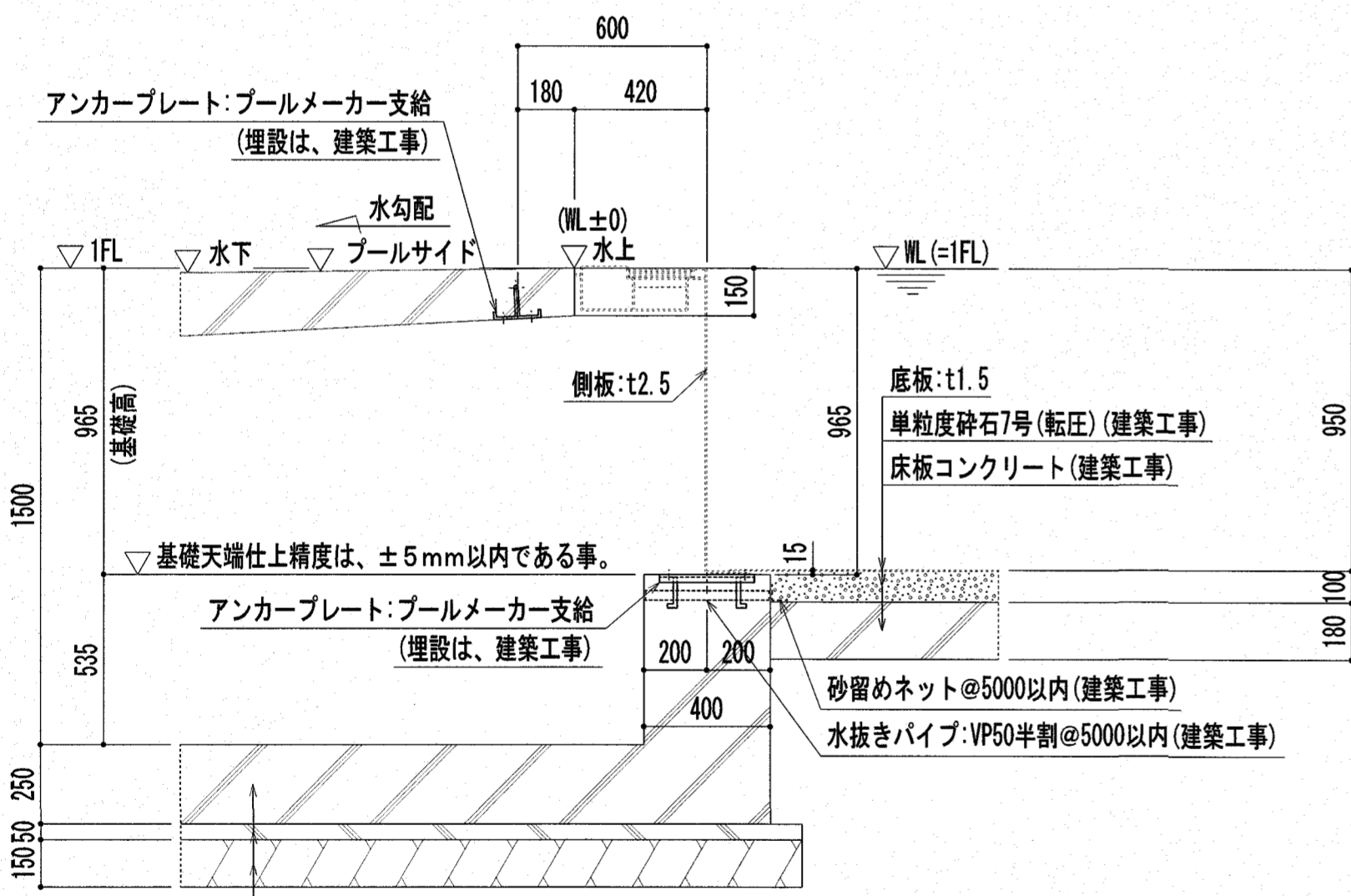
25Mプール 基礎伏図 (KEYPLAN図) S=1:200



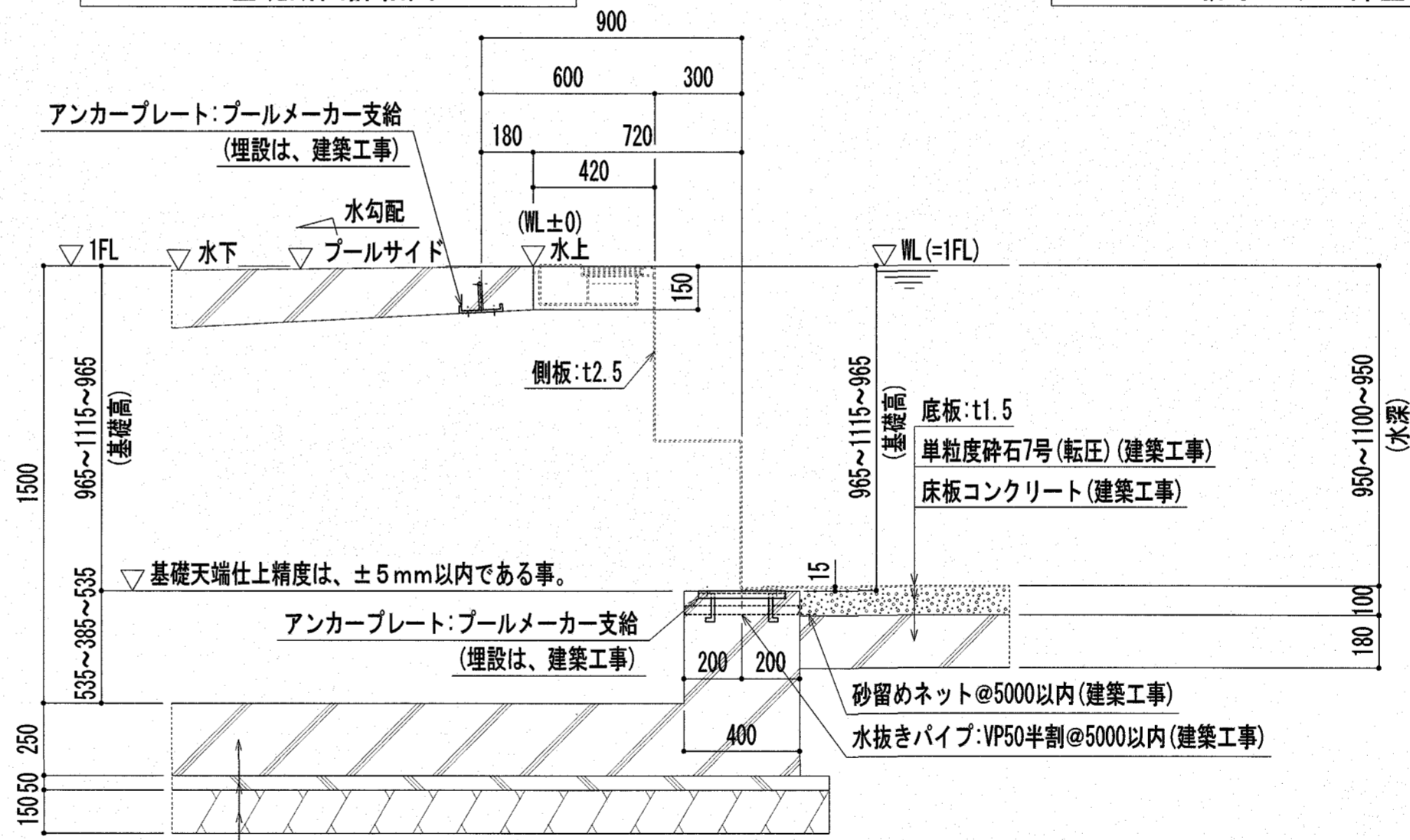
C-C断面図 (排水ピット部基礎切欠き)  
25Mプール基礎断面詳細図 S=1:20



25Mプール排水ピット部基礎切欠き詳細図 (正面図) S=1:20



A-A断面図  
25Mプール基礎断面詳細図 S=1:20

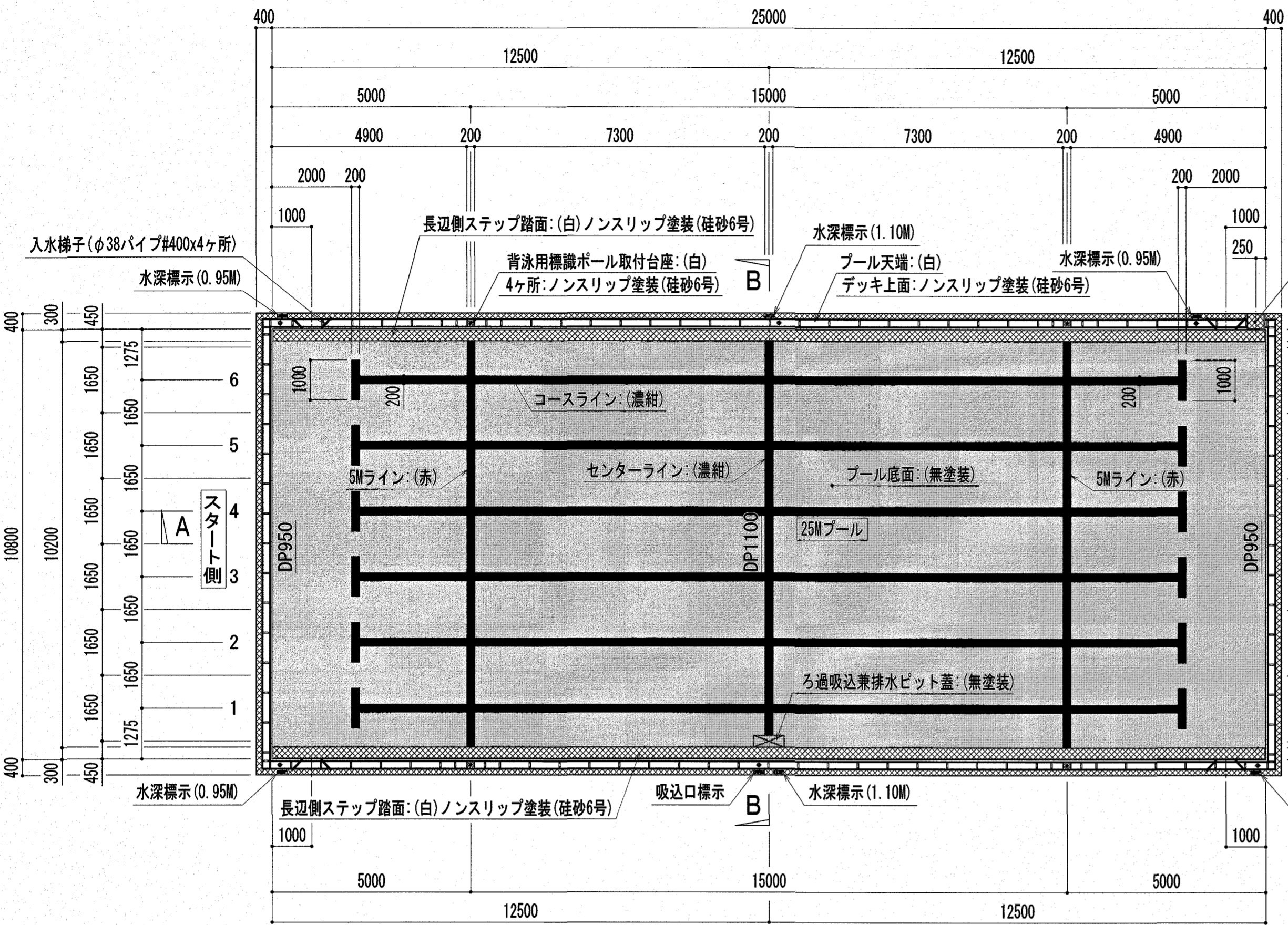


B-B断面図  
25Mプール基礎断面詳細図 S=1:20

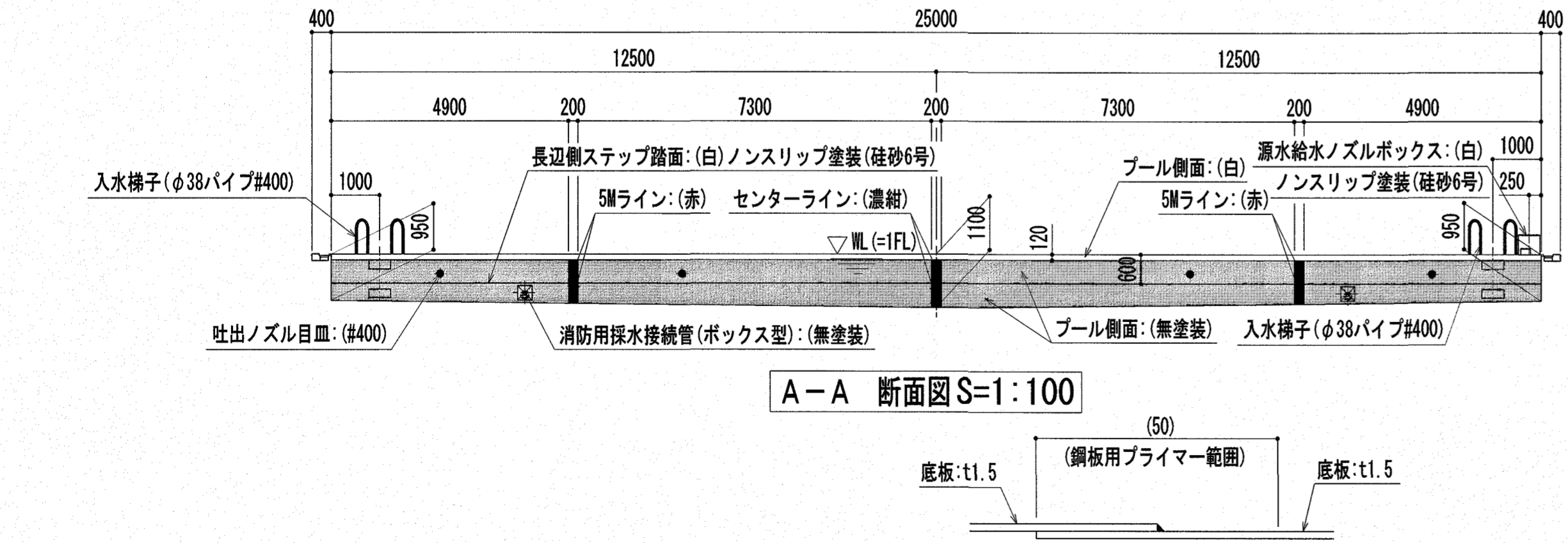
『参考図』

注記：特記なき材質は、すべてSUS304とする。  
注記：プール表面の角は面取り (R1以上) とする。  
注記：印は、シーリング材 (建築工事) を示す。

特記	高知市 都市建設部 公共建築課			工事名称	第四小学校プール改築工事	Draw	Check	作成年月日 2025/ 2/26	株式会社若竹まづくり研究所 開設者 一級建築士 佐藤八尋 第115410号 管理建築士 一級建築士 小松道就 第223530号	図面番号
	係	係長	課長補佐	課長	図面名称	25Mプール基礎詳細図 / (参考図)	縮尺 S=1/20	P-11		

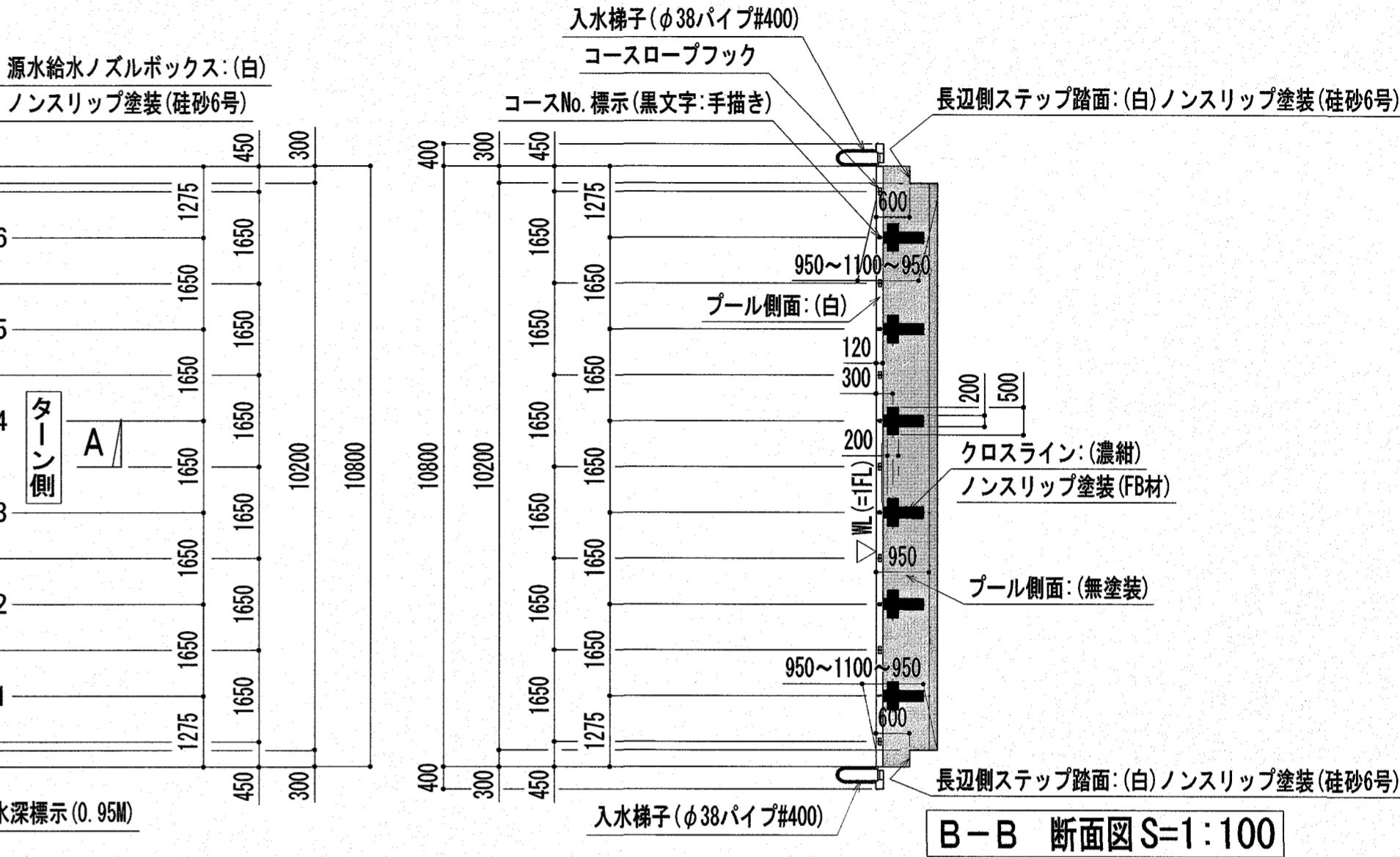


25Mプール 塗装平面図 S=1:100



A-A 断面図 S=1:100

底板現地溶接部塗装詳細図 S=1:1



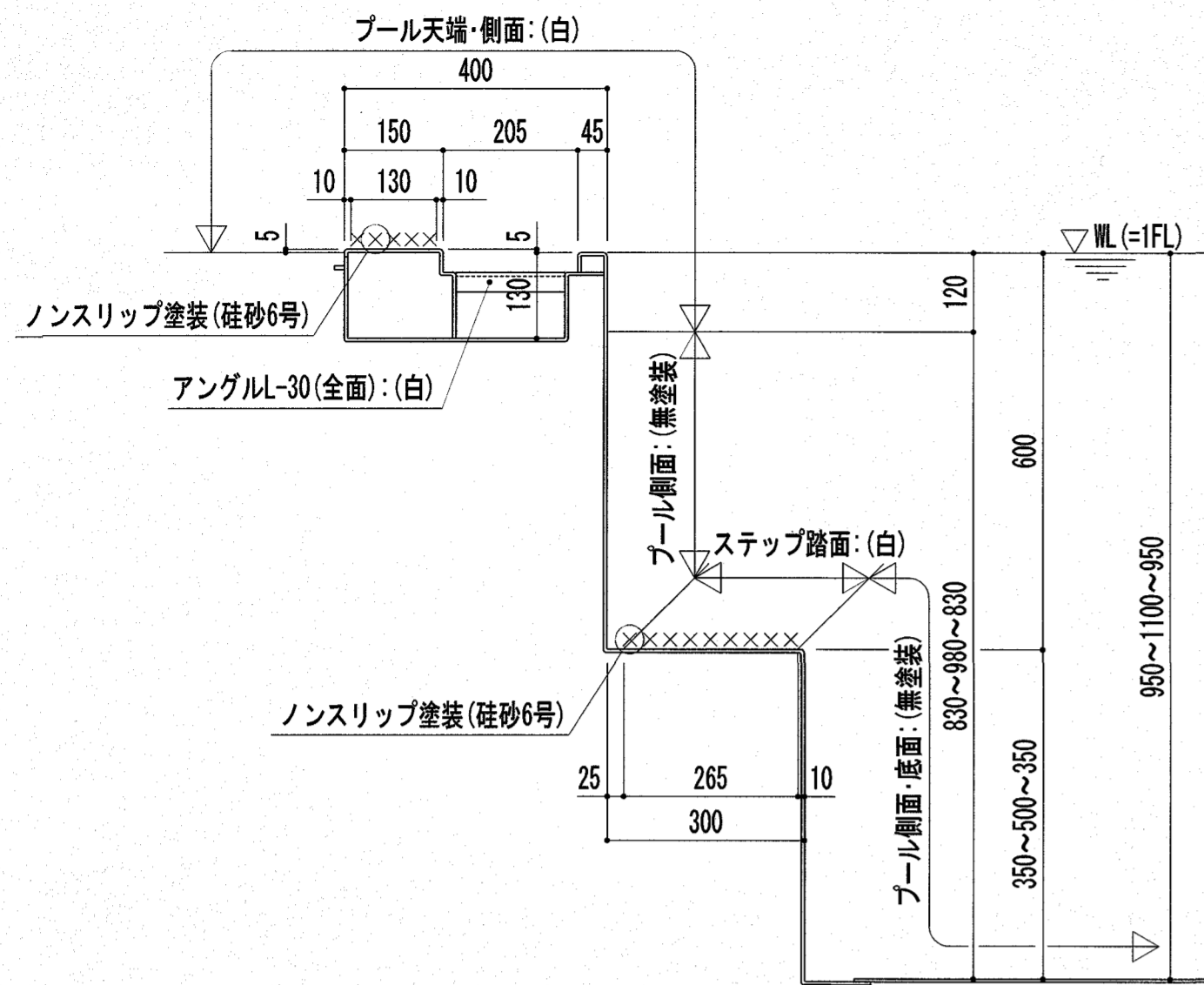
B-B 断面図 S=1:100

25Mプール塗装工事特記仕様書

塗装	プール表面塗装部	プール天端、プール側面 (WL-120より上)、ライン及び標示マーク、その他
	素地調整	清掃、脱脂、ケレン処理
	下塗り	エポキシプライマー
	防錆塗装	鋼板用プライマー (底板塗装範囲 溶接部のみ)
	中塗り	エポキシ樹脂塗料
	上塗り 1回目	アクリルウレタン樹脂塗料 指定色
	ノンスリップ処理	珪砂6号、FB材
	上塗り 2回目	アクリルウレタン樹脂塗料 指定色
	各種ライン	アクリルウレタン樹脂塗料 指定色
	各種標示	アクリルウレタン樹脂塗料 指定色
塗装色	プール裏面塗装部	防錆塗装 変性エポキシ樹脂系塗料 (溶接部のみ)
	白 ※N-95	プール天端、プール側面 (WL-120より上)、源水給水ノズルボックス、入水梯子ステップ踏面、長辺側ステップ踏面、コースロープフック、オーバーフロー内アングルL-30全面、背泳用標識取付台座 (4ヶ所)
	濃紺 ※75-20L	センターライン、コースライン、クロスライン
	赤 ※05-40V	5Mライン
	黒 ※N-10	コースNo. 標示 (12ヶ所: 手描き)
マーキング	黒文字	ビニールフィルム 水深標示 (6ヶ所)
	赤文字	ビニールフィルム 吸込口標示 (1ヶ所)
	ノンスリップ塗装 (珪砂6号)	プール天端デッキ上面、源水給水ノズルボックス上面、入水梯子ステップ踏面、背泳用標識取付台座上面、長辺側ステップ踏面
	ノンスリップ塗装 (FB材)	クロスライン

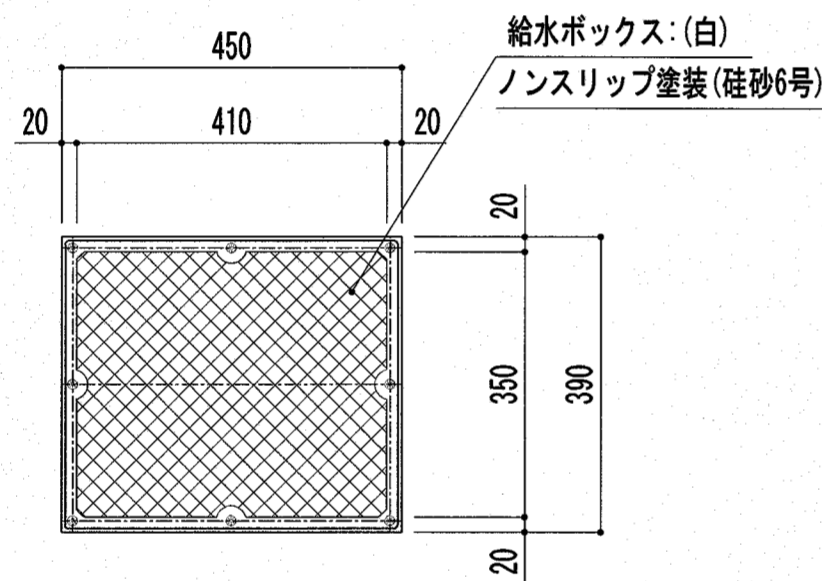
『参考図』  
入水梯子手摺、コースロープフック丸棒、吐出ノズル目皿仕上は、#400とする。  
吐出ノズル本体、排水ピット蓋 (パンチングプレート) は、2B仕上とする。

特記	高知市 都市建設部 公共建築課 係長 課長補佐 課長	工事名称 第四小学校プール改築工事	Draw	Check	作成年月日 2025/ 2/26	株式会社若竹まづくり研究所 開設者 一級建築士 佐藤八尋 第115410号 管理建築士 一級建築士 小松道就 第223530号	図面番号 P-12
		図面名称 25Mプール塗装平面図 / (参考図)			縮尺 S=1/100		A2印刷は 100%出力、A3印刷は70.7%出力



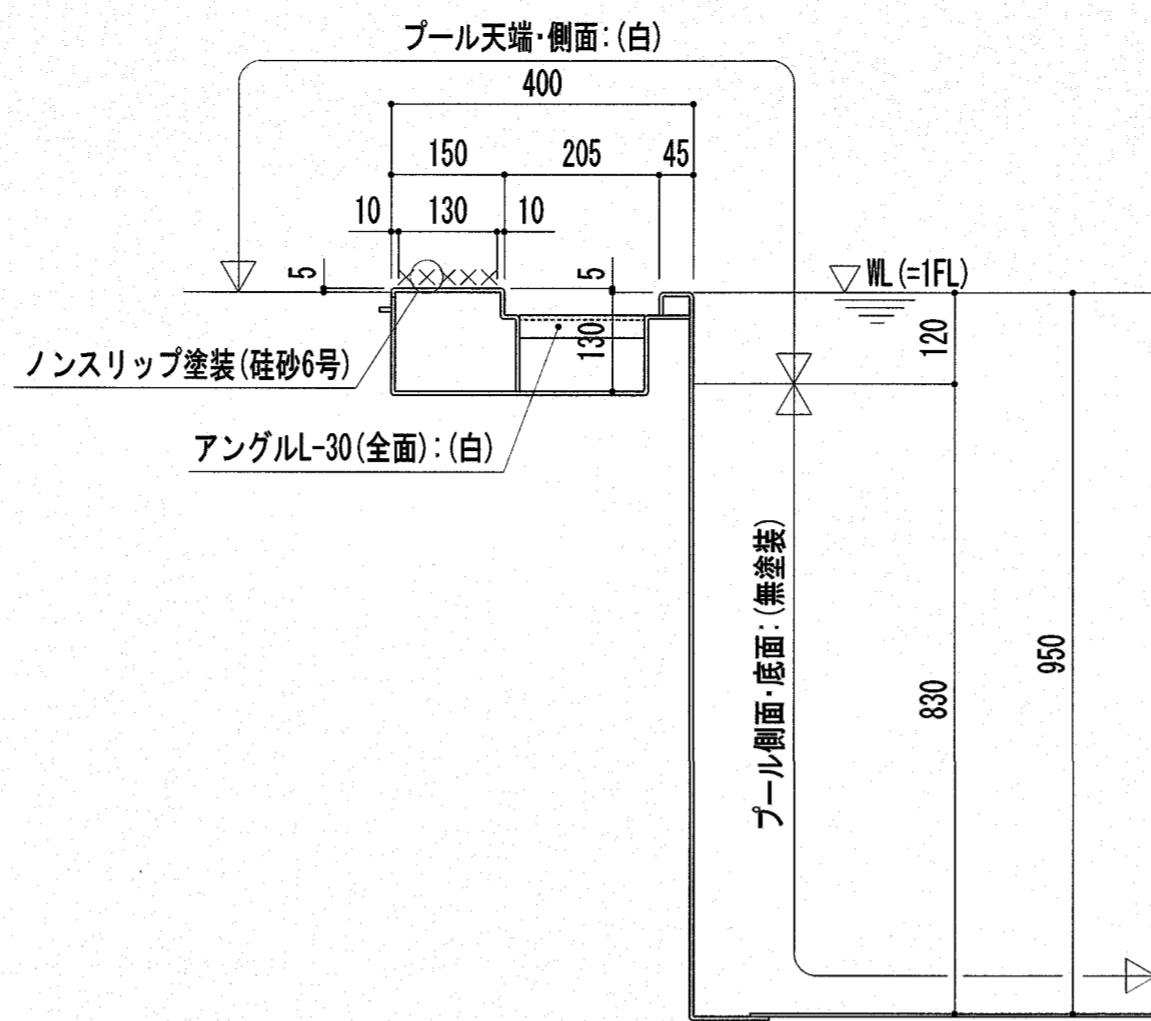
(注) ×××は、ノンスリップ塗装を示す。(ノンスリップ材は、珪砂6号とする)

25Mプール 長手側断面塗装詳細図 S=1:10



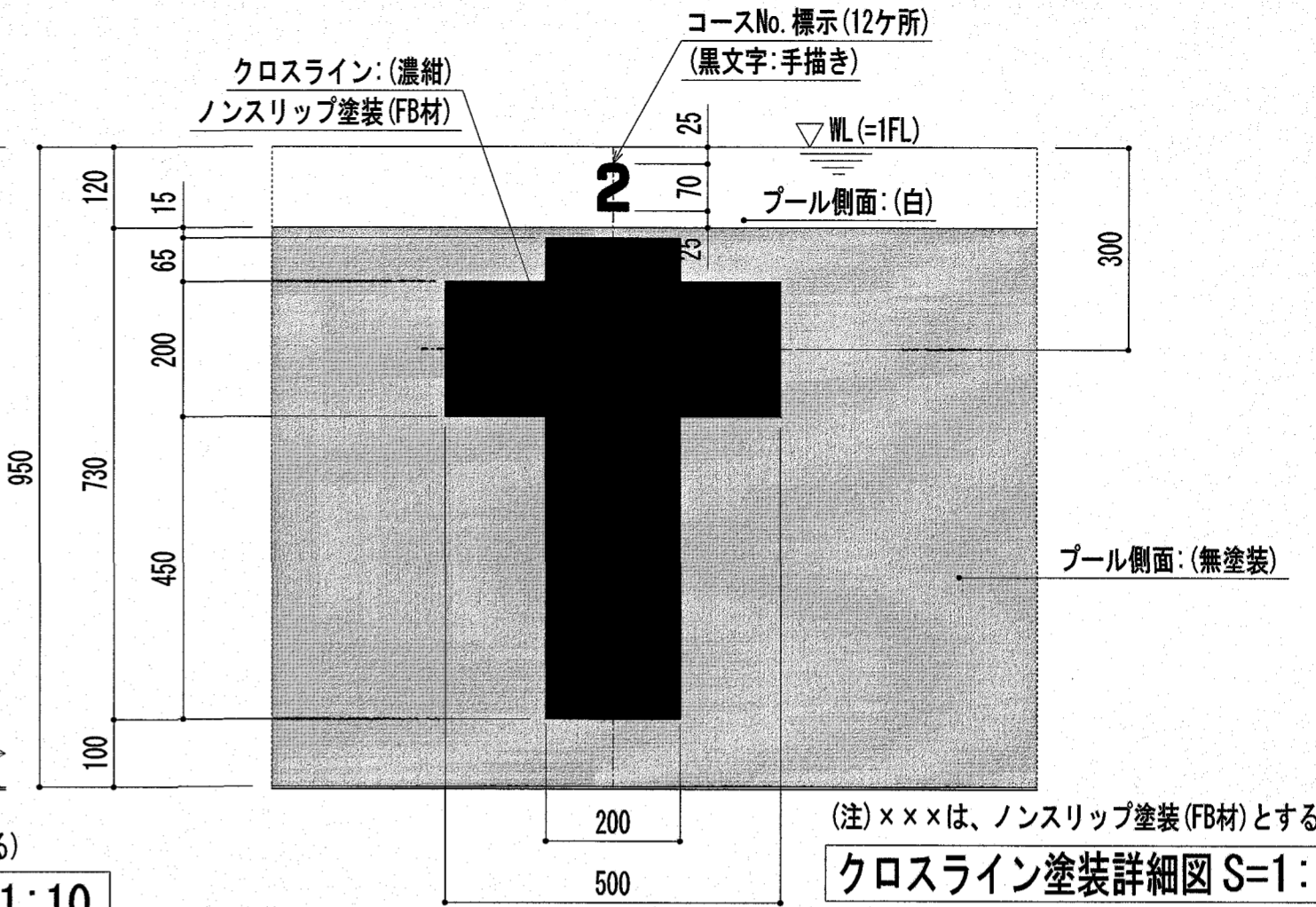
(注) ×××は、ノンスリップ塗装を示す。(ノンスリップ材は、珪砂6号とする)

25Mプール 源水給水ノズルボックス塗装詳細図 S=1:10



(注) ×××は、ノンスリップ塗装を示す。(ノンスリップ材は、珪砂6号とする)

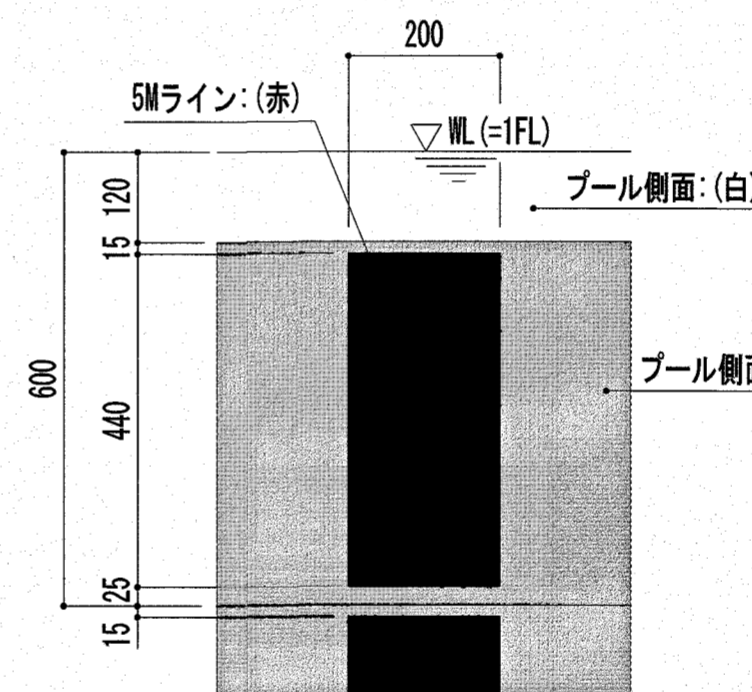
25Mプール スタート・ターン側断面塗装詳細図 S=1:10



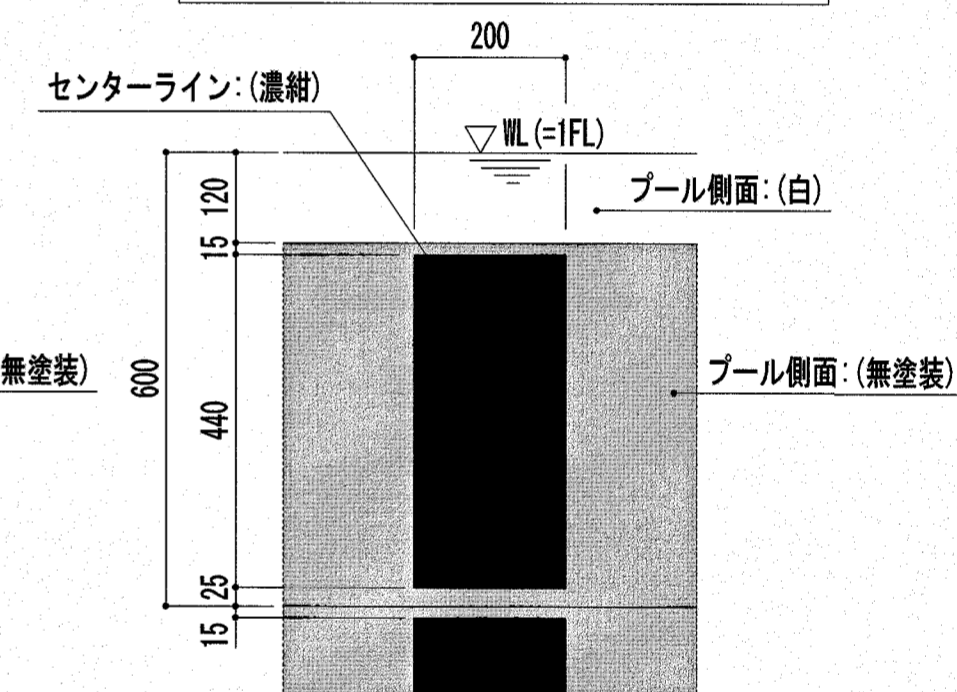
(注) ×××は、ノンスリップ塗装 (FB材) とする。

クロスライン塗装詳細図 S=1:10

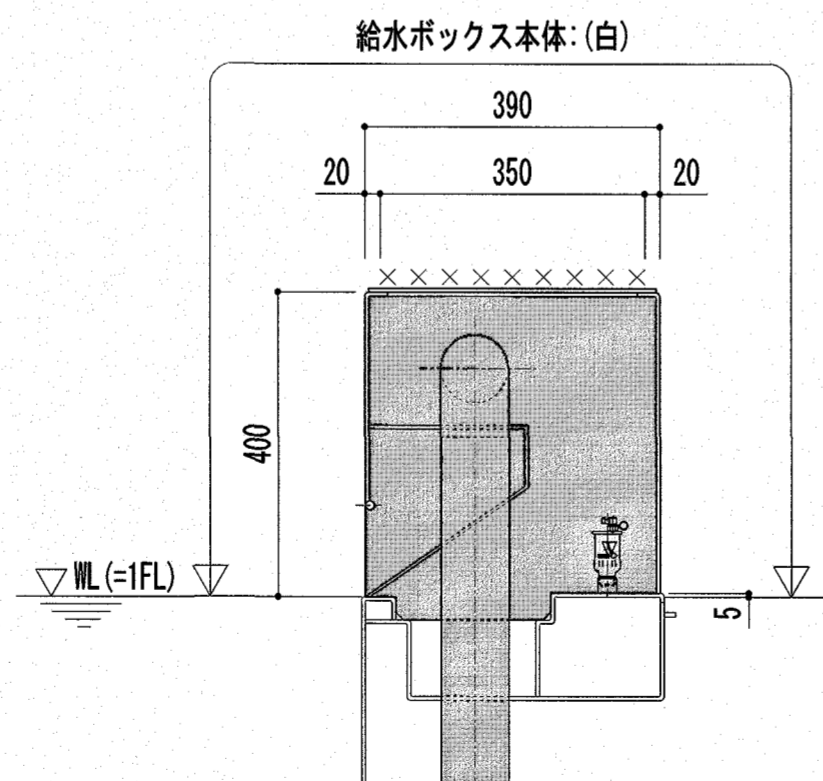
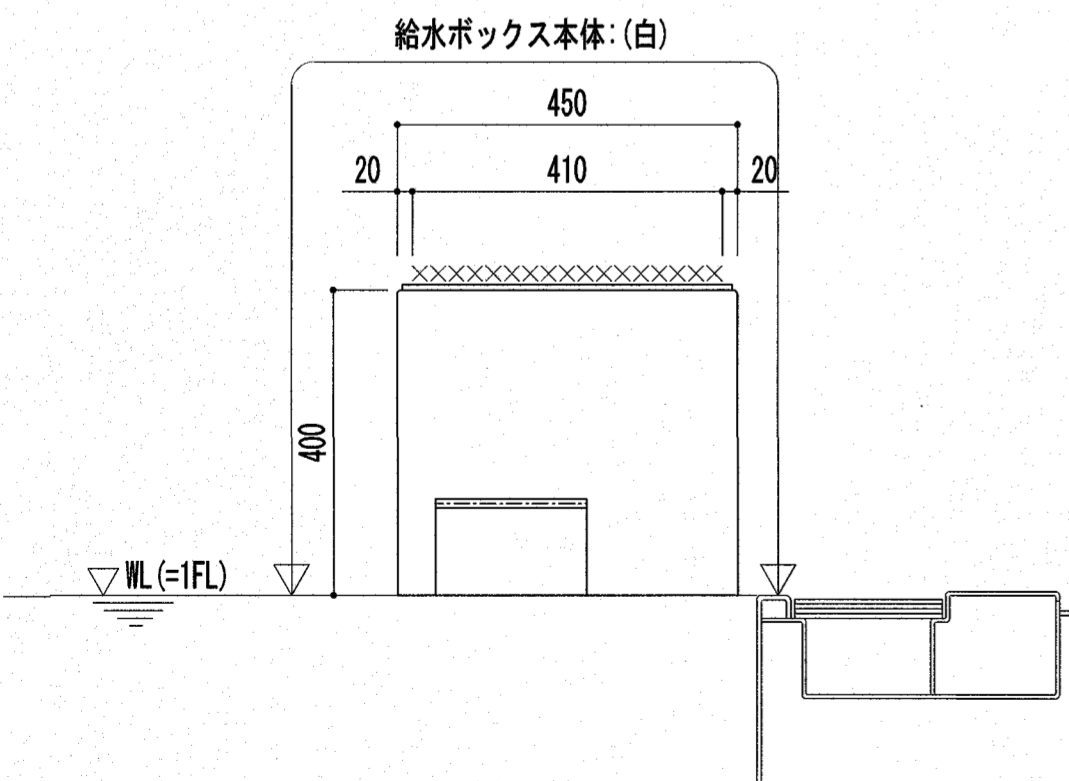
コースNo. 標示塗装詳細図 S=1:10



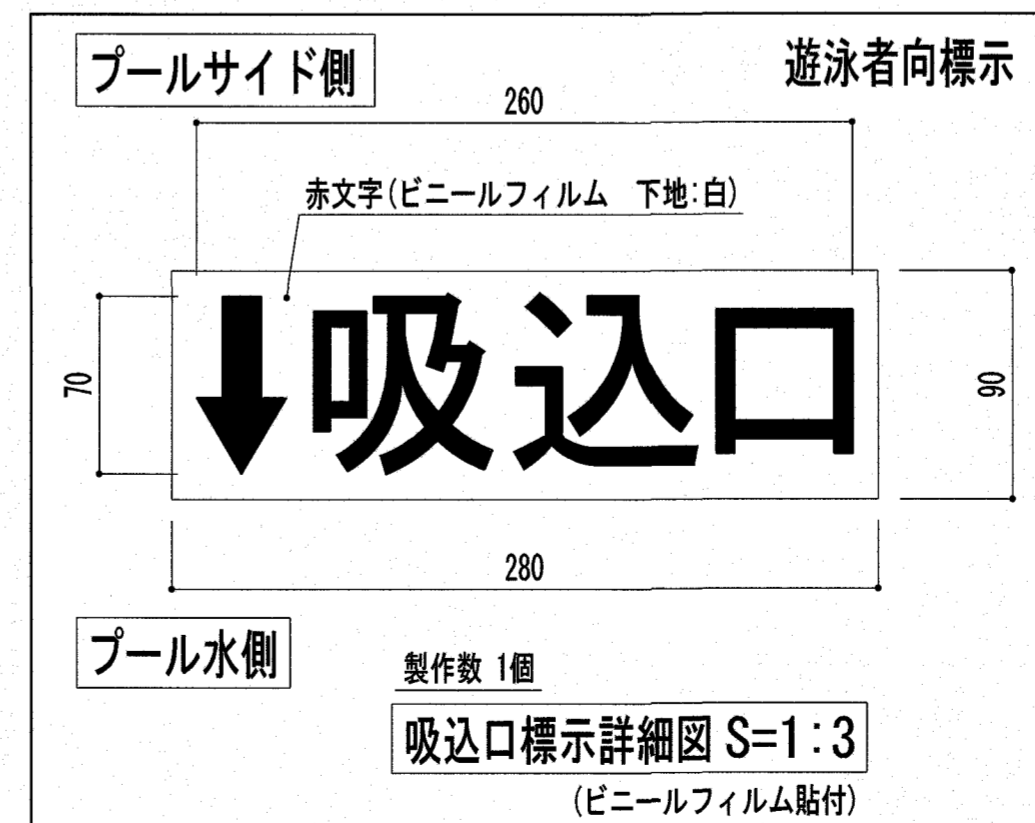
5Mライン塗装詳細図 S=1:10



センターライン塗装詳細図 S=1:10



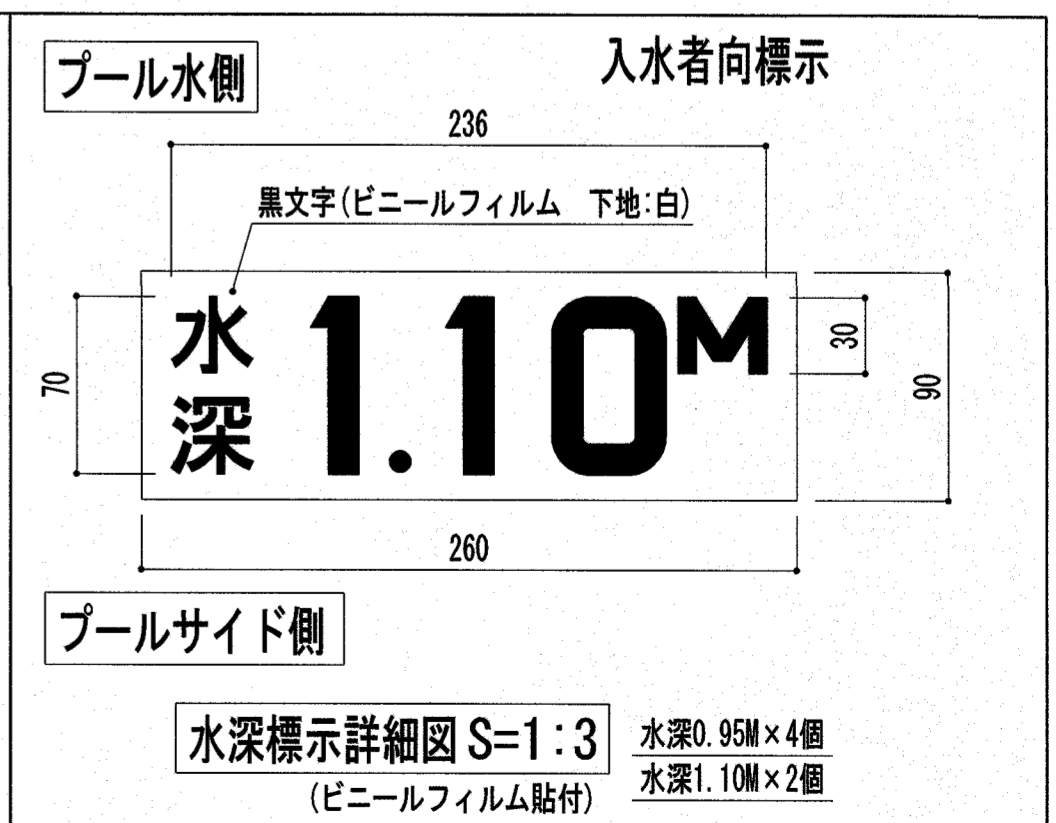
『参考図』



製作数 1個

吸入口標示詳細図 S=1:3

(ビニールフィルム貼付)



水深標示詳細図 S=1:3

水深0.95M×4個  
水深1.10M×2個

特記

高知市 都市建設部 公共建築課  
係 係長 課長補佐 課長

工事名称 第四小学校プール改築工事

図面名称 25Mプール塗装詳細図(1) / (参考図)

Draw

Check

作成年月日

2025/ 2/26

縮尺

S=1/10

株式会社若竹まづくり研究所

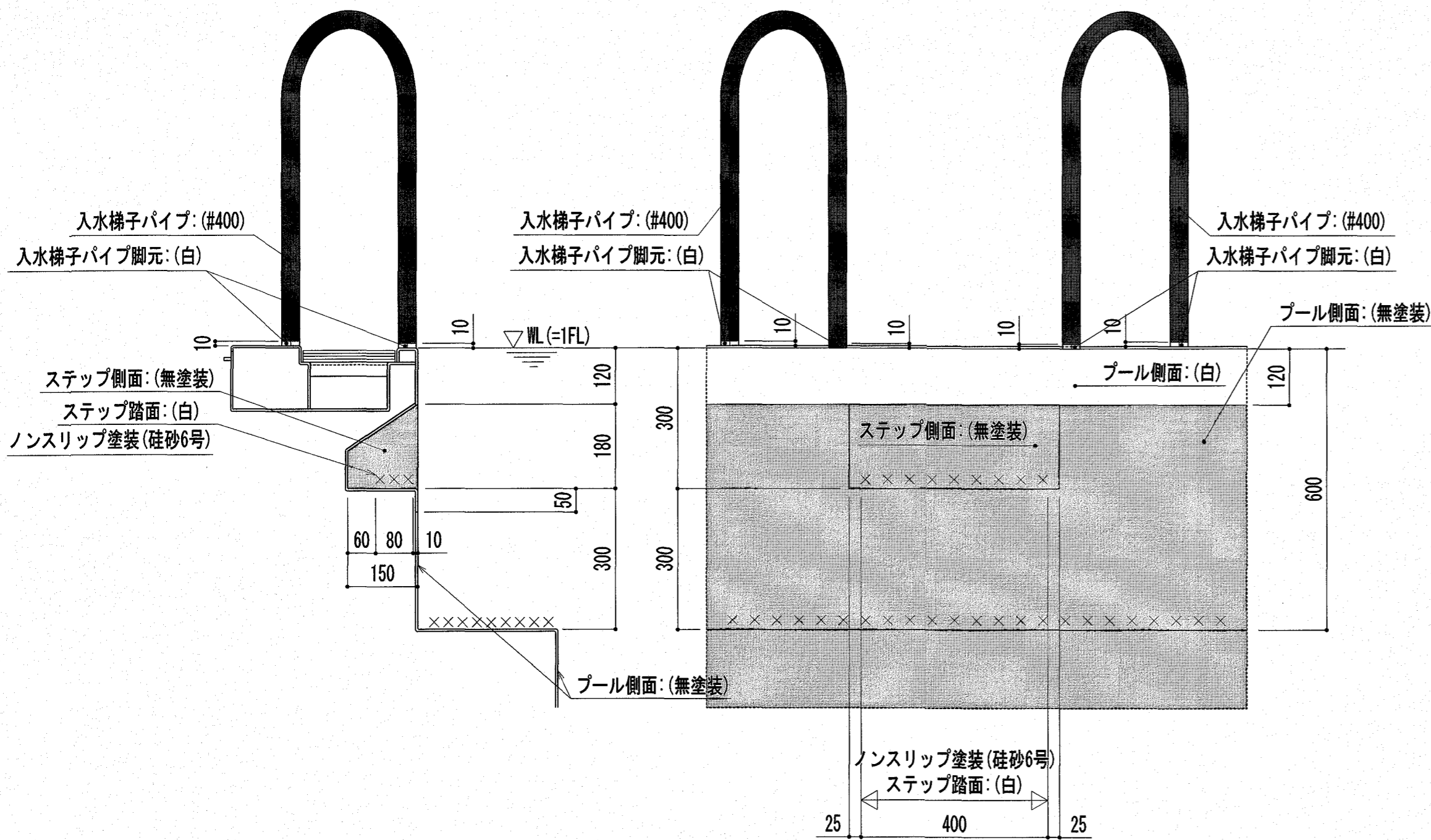
開設者 一級建築士 佐藤八尋 第115410号

管理建築士 一級建築士 小松道就 第223530号

図面番号

P-13

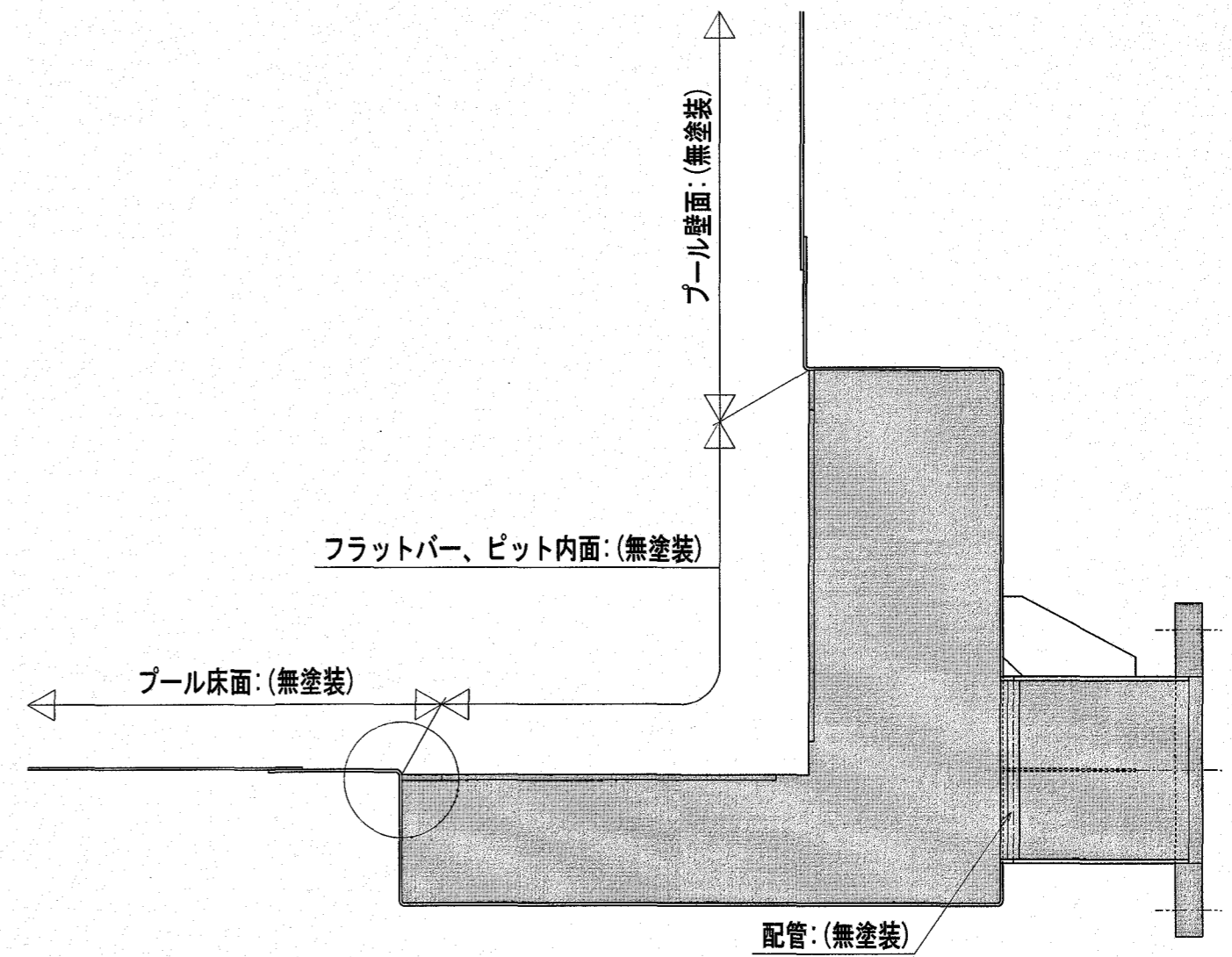
A2印刷は 100%出力、A3印刷は70.7%出力



25Mプール 入水梯子パイプ塗装見切り詳細図 S=1:10

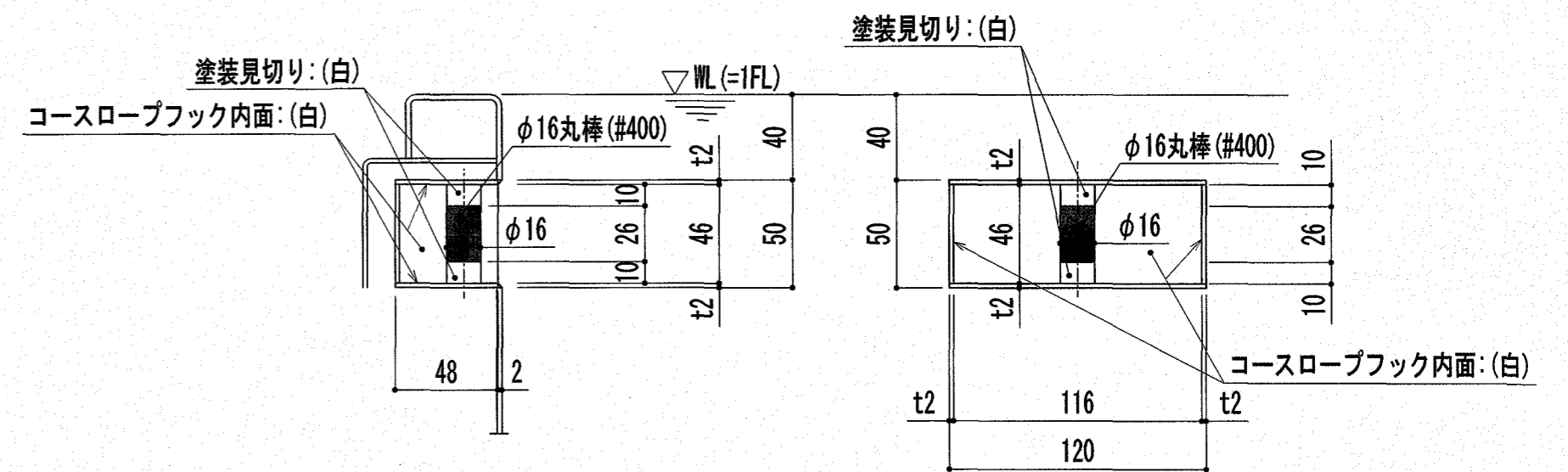
(注) ×××は、ノンスリップ塗装を示す。(ノンスリップ材は、珪砂6号とする)

25Mプール 入水梯子ステップ踏面塗装詳細図 S=1:10

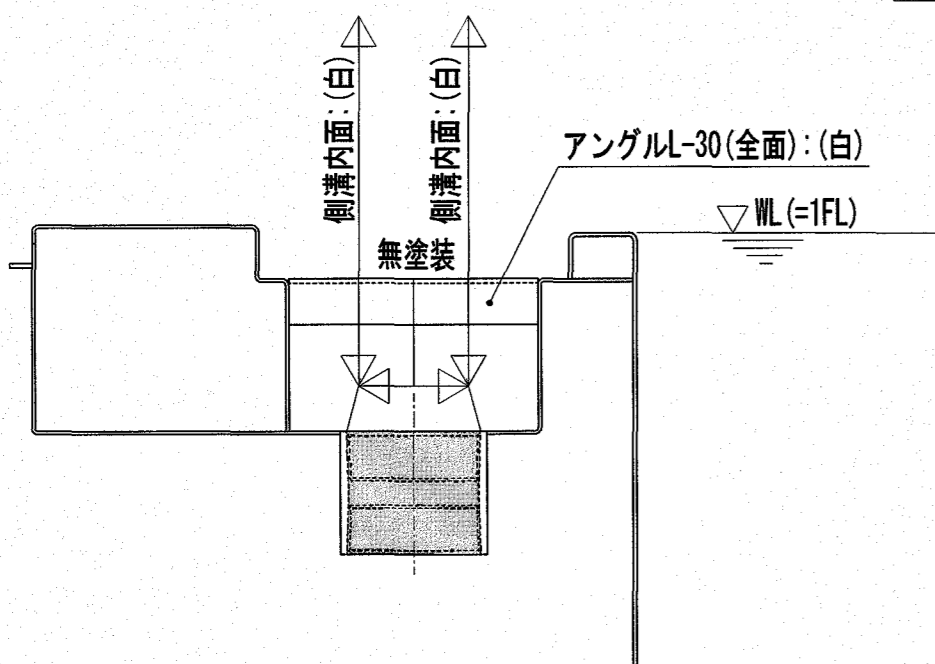


(注) 本物件の部品とは異なります。(本図は、プールメーカー標準塗装塗分け図を示す。)

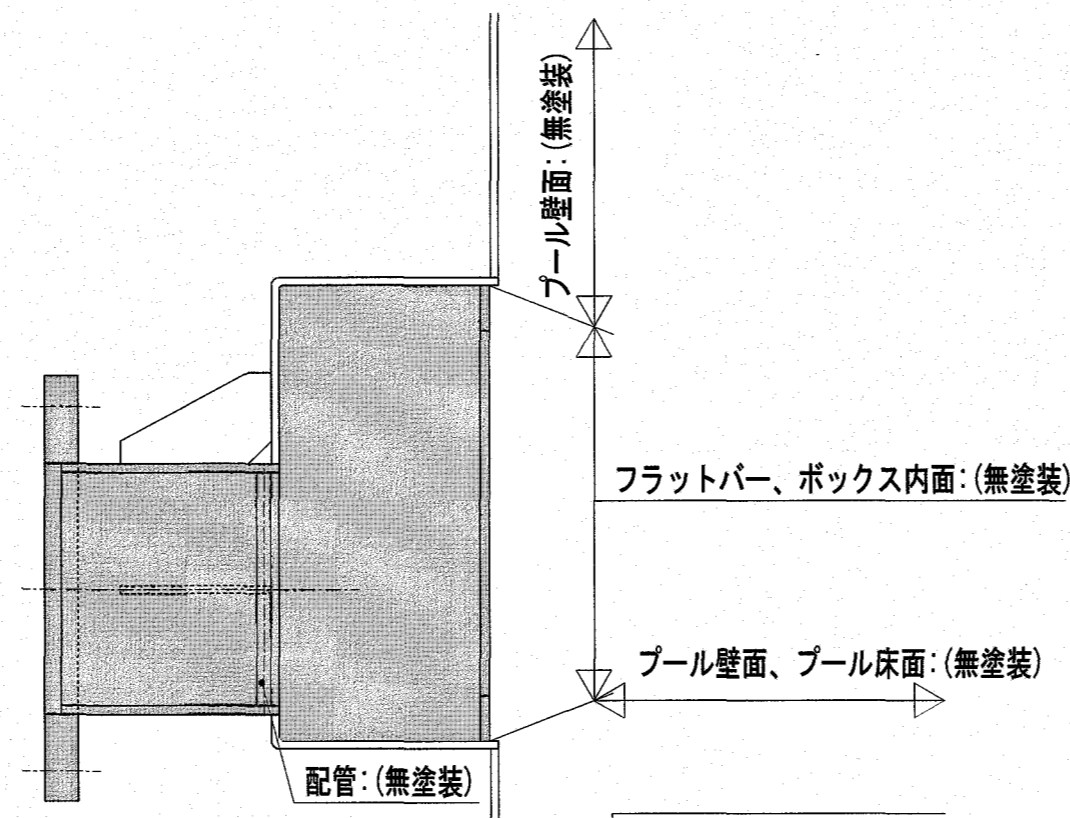
25Mプール 排水ピット塗装詳細図 S=1:5



25Mプール コースロープフック塗装詳細図 S=1:3

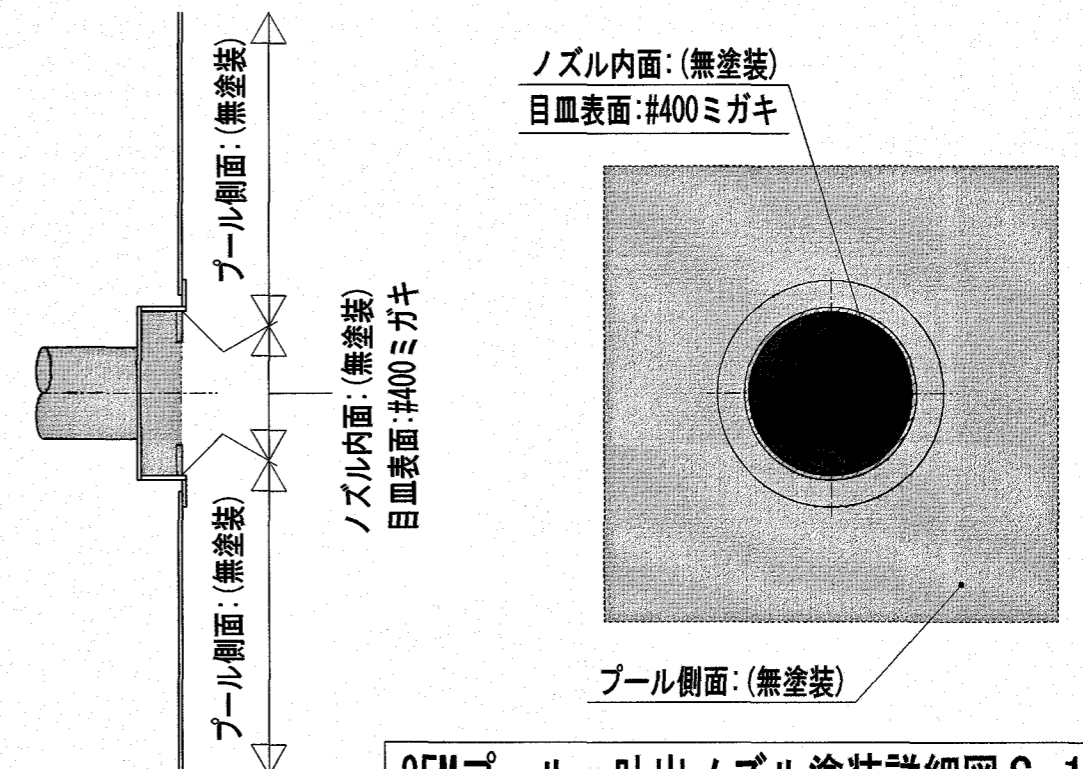


25Mプール オーバーフローノズル塗装詳細図 S=1:5



(注) 本物件の部品とは異なります。(本図は、プールメーカー標準塗装塗分け図を示す。)

25Mプール 側板取付接続管塗装詳細図 S=1:5



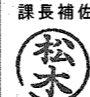



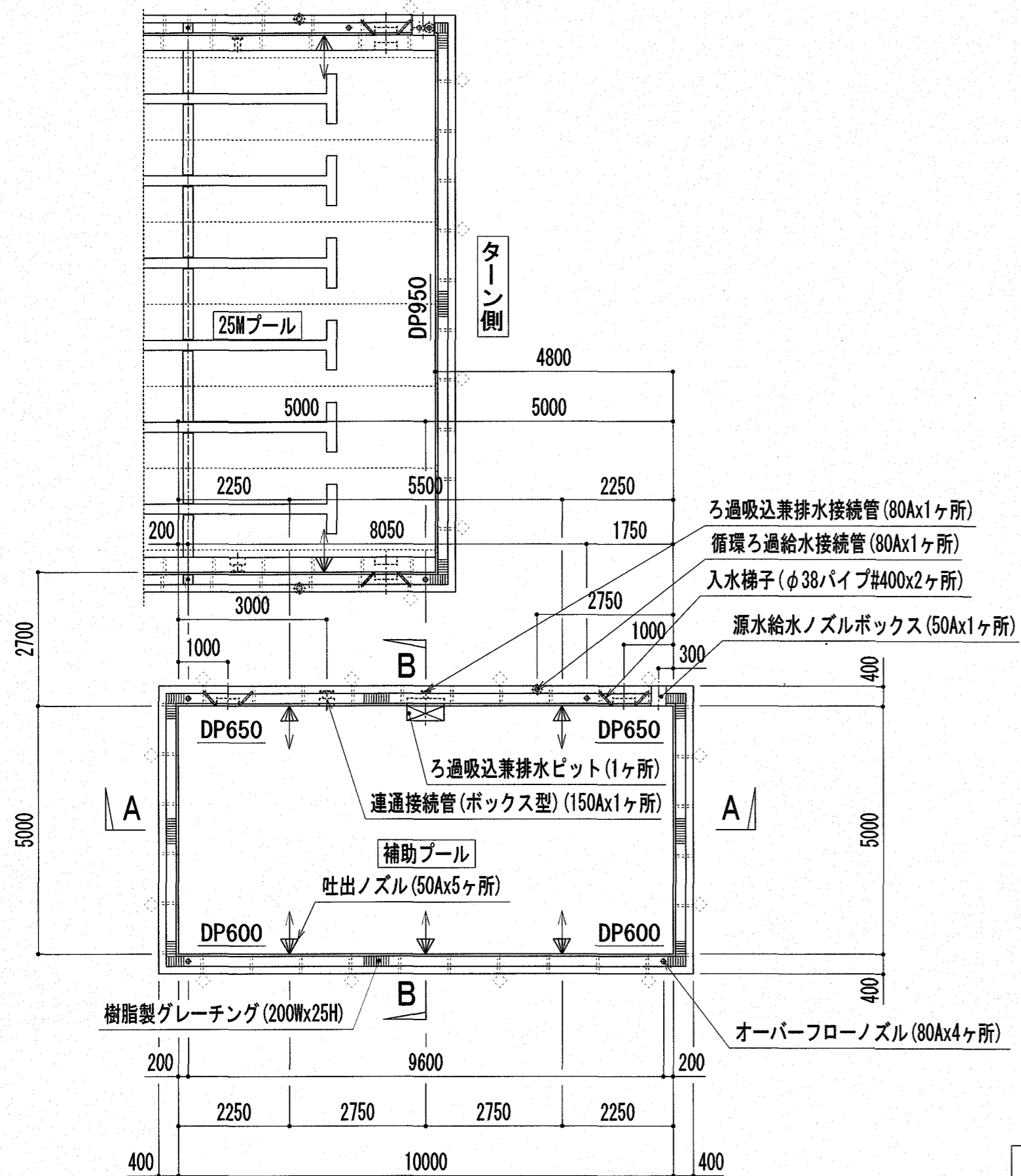
25Mプール 吐出ノズル塗装詳細図 S=1:5

『参考図』

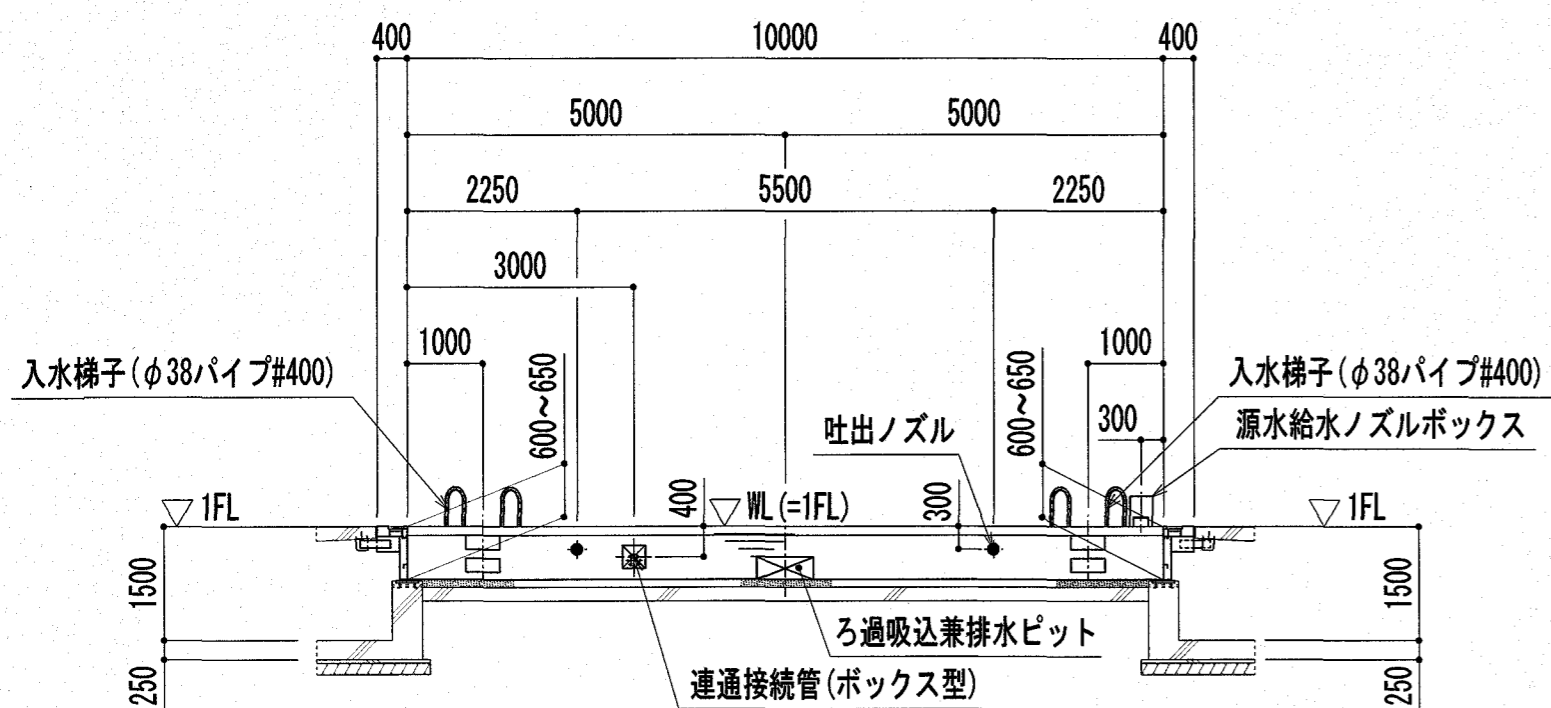
特記	高知市 都市建設部 公共建築課	工事名称	第四小学校プール改築工事	Draw	Check	作成年月日 2025/ 2/26	株式会社若竹まちづくり研究所	図面番号 P-14
	係 係長 課長補佐 課長	図面名称	25Mプール塗装詳細図(2) / (参考図)			縮尺 S=1/10		

補助プール本体工事特記仕様書		
構造	ステンレス製全溶接構造 循環ダクト仕様 無塗装仕上 プール天端、側面(WL-120より上)、その他 一部アクリルウレタン塗装仕上	
	プールサイズ	10.00M × 5.00M
	プール水深	0.60M ~ 0.65M
材料	側板	t2.5mm SUS304 ステンレススチール製
	底板	t1.5mm SUS304 ステンレススチール製
	オーバーフロー側溝	t2.0mm SUS304 ステンレススチール製
	補強材	t2.0mm・t2.5mm・t3.0mm・t4.0mm SUS304 ステンレススチール製
	アンカープレート	t2.0mm SUS304 ステンレススチール製
附属部品	源水給水ノズルボックス	1ヶ所 SUS304 ステンレススチール製
	自動空気抜き弁(源水給水ノズルボックス内取付)	1ヶ所 SUS304 ステンレススチール製
	入水梯子(H=500 φ38パイプ#400)	2ヶ所 SUS304 ステンレススチール製
	ろ過吸込兼排水ピット(L型)	1ヶ所 SUS304 ステンレススチール製
	連通管用ボックス	1ヶ所 SUS304 ステンレススチール製
	樹脂製グレーチング(H=25,W=200)	1式 樹脂製
配管部品	源水給水ノズル	50A × 1ヶ所 JIS10K 片フランジ付
	吐出ノズル(菊型調整式)	50A × 5ヶ所 -
	オーバーフローノズル	80A × 4ヶ所 ソケット付(テーパネジ)
	ろ過吸込兼排水接続管	80A × 1ヶ所 JIS10K 片フランジ付
	循環ろ過給水接続管	80A × 1ヶ所 JIS10K 片フランジ付
	連通接続管	150A × 1ヶ所 JIS10K 片フランジ付
塗装	プール表面塗装部	プール天端、プール側面(WL-120より上)、標示マーク、その他
	素地調整	清掃、脱脂、ケレン処理
	下塗り	エポキシプライマー
	防錆塗装	鋼板用プライマー(底板塗装範囲 溶接部のみ)
	中塗り	エポキシ樹脂塗料
	上塗り 1回目	アクリルウレタン樹脂塗料 指定色
	ノンスリップ処理	珪砂6号、FB材
	上塗り 2回目	アクリルウレタン樹脂塗料 指定色
	各種標示	アクリルウレタン樹脂塗料 指定色
塗装色	白 ※N-95	プール天端、プール側面(WL-120より上)、源水給水ノズルボックス、入水梯子ステップ踏面 オーバーフロー内アングルL-30全面 ※発行年度記号は最新版を使用すること。
	黒文字 ビニールフィルム	水深標示(4ヶ所)
	赤文字 ビニールフィルム	吸込口標示(1ヶ所)
		水深標示(4ヶ所)、吸込口標示(1ヶ所)
マーキング		
ハスレ塗装(珪砂6号)		プール天端デッキ上面、源水給水ノズルボックス上面、入水梯子ステップ踏面
寸法許容差	長さ	-0 ~ +20mm
	幅	-0 ~ +20mm
	水深	水深1m未満±1.5%以内
水平許容差		オーバーフロー天端高さ計測の最高、最低の差15mm以内。

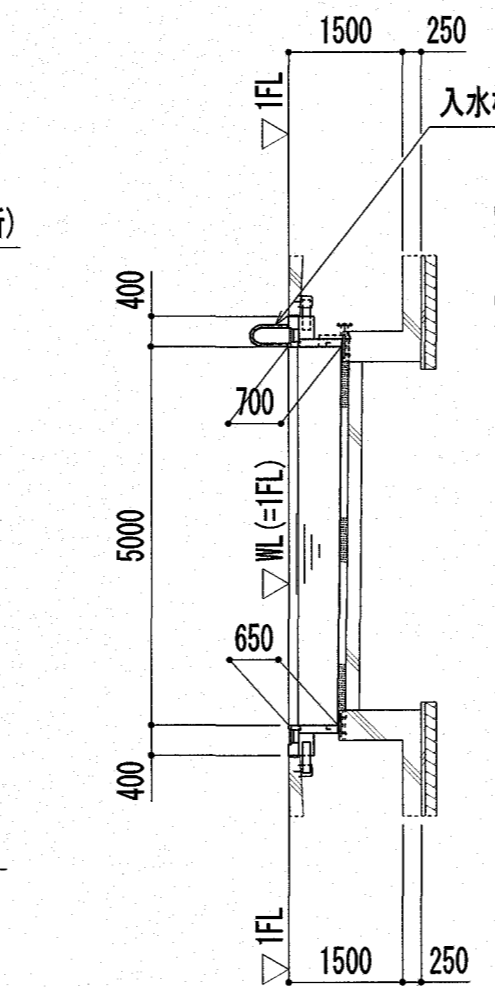
特記	高知市 都市建設部 公共建築課	工事名称	第四小学校プール改築工事	Draw	Check	作成年月日 2025/ 2/28	株式会社 若竹まちづくり研究所 開設者 一級建築士 佐藤八尋 第115410号 管理建築士 一級建築士 小松道就 第223530号	図面番号 P-15
	   	図面名称	補助プール本体工事仕様書			縮尺		



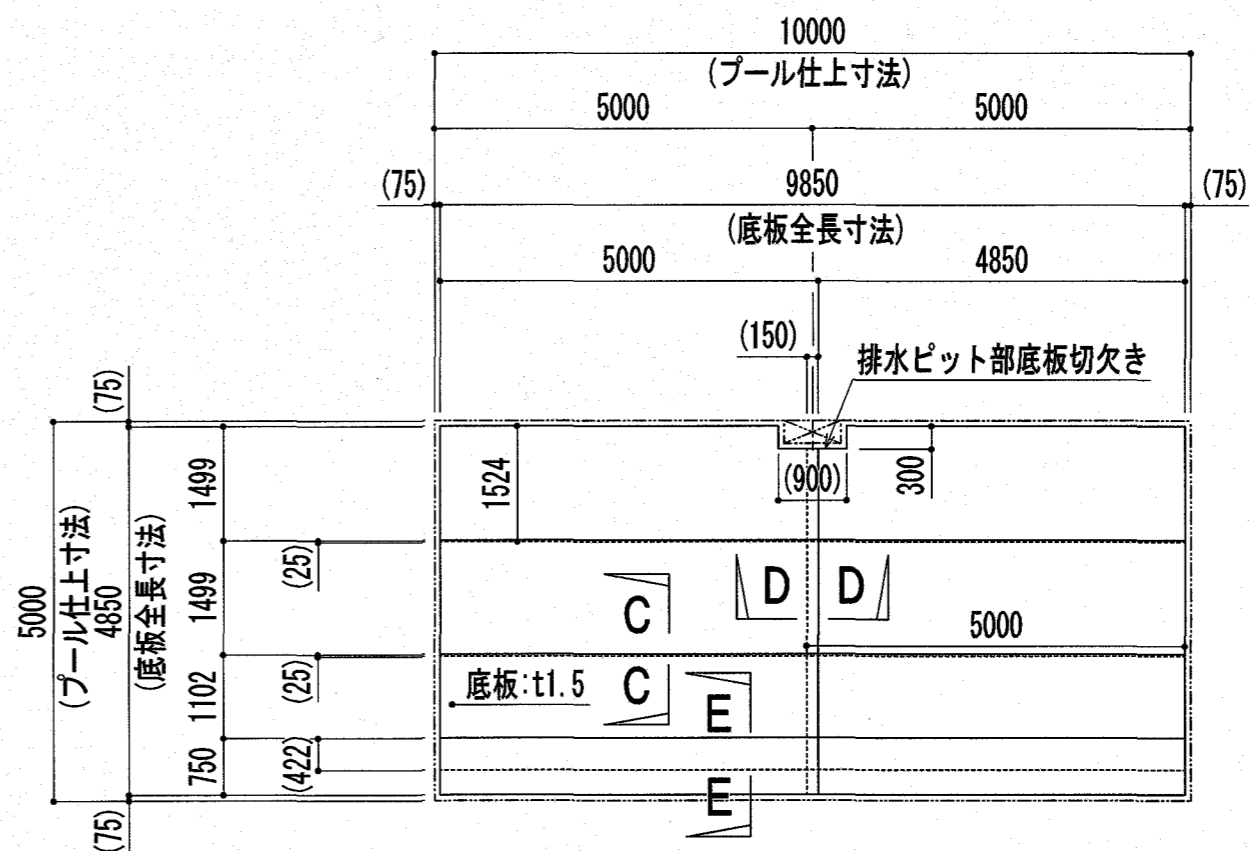
(注) ◊印は、パットレス位置を示す。  
**補助プール 全体平面図 S=1:100**



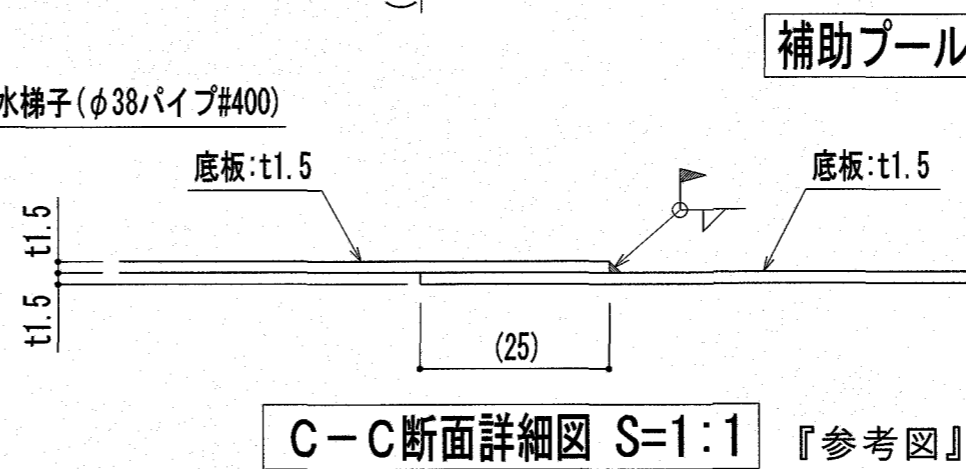
**A-A 断面図 S=1:100**



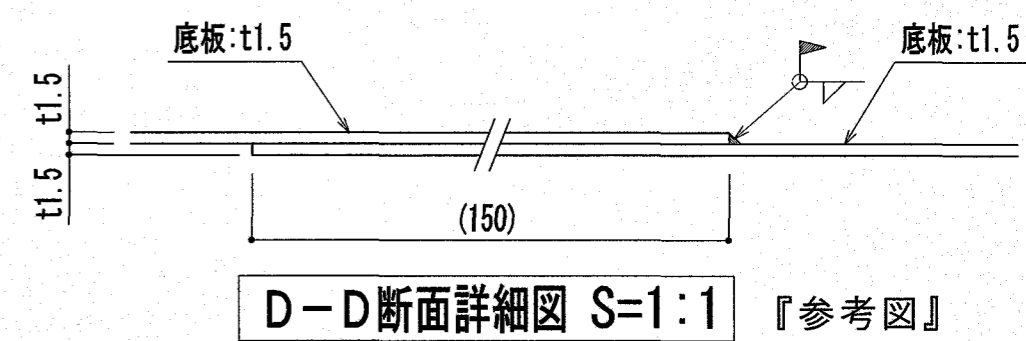
**B-B 断面図 S=1:100**



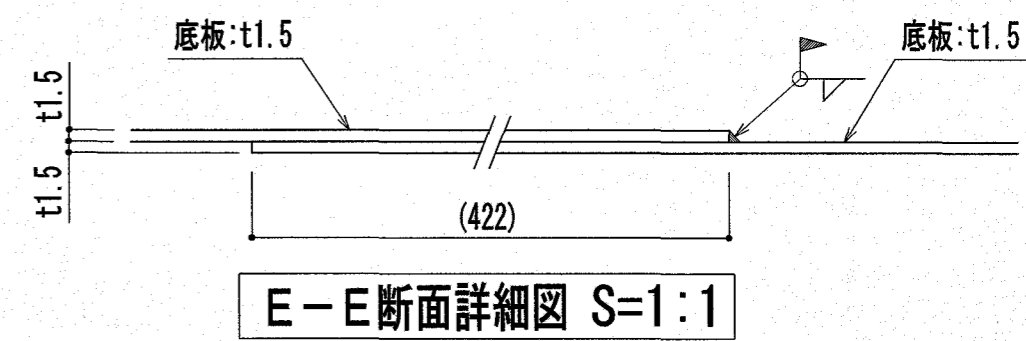
**補助プール 底板割付図 S=1:100** 『参考図』



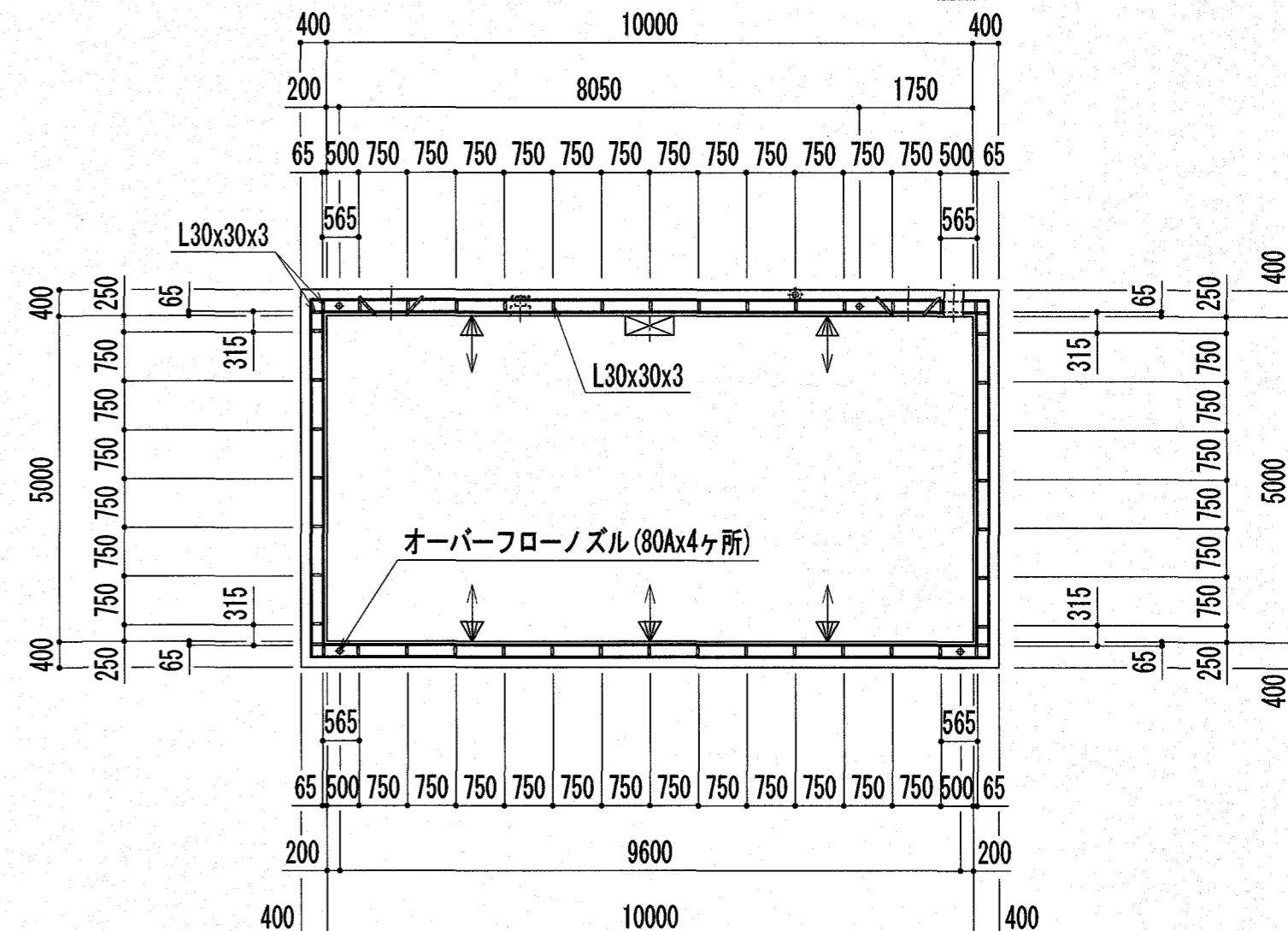
**C-C断面詳細図 S=1:1** 『参考図』



**D-D断面詳細図 S=1:1** 『参考図』



**E-E断面詳細図 S=1:1**

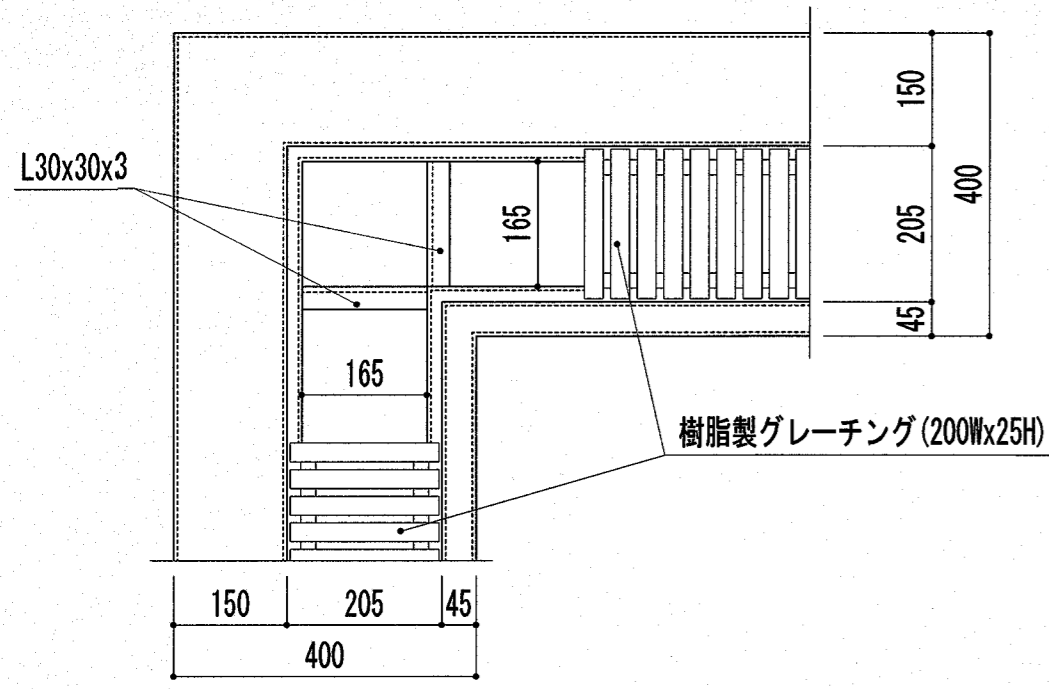


**補助プール オーバーフロー側溝補強配置図 S=1:100** 『参考図』

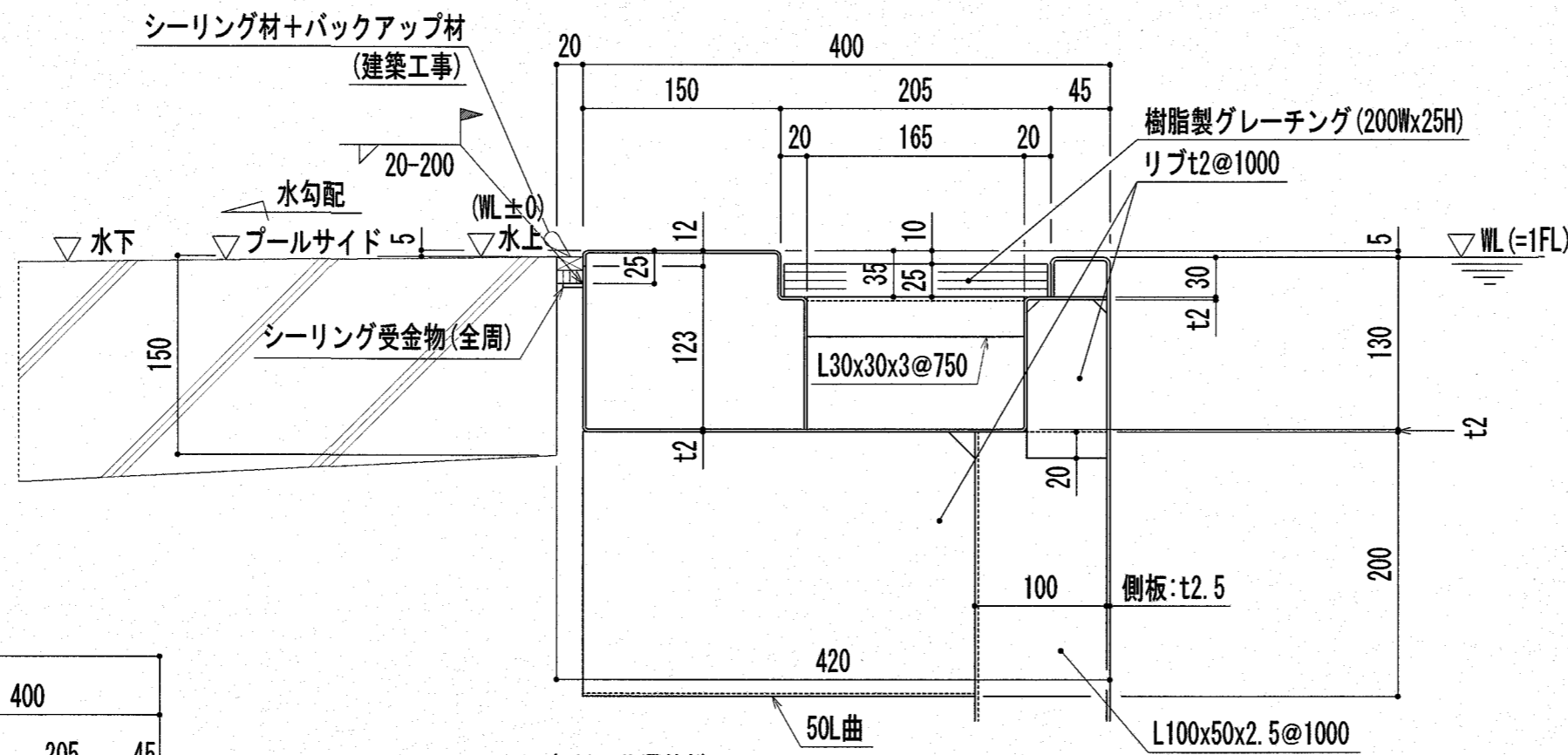
注記：特記なき材質は、すべてSUS304とする。  
 注記：プール表面の角は面取り(R1以上)とする。  
 注記：∩印は、シーリング材(建築工事)を示す。

特記	高知市 都市建設部 公共建築課		工事名称	第四小学校プール改築工事	Check	作成年月日	2025/ 2/26	株式会社若竹まちづくり研究所 開 設 者 一級建築士 佐藤八尋 第115410号 管理建築士 一級建築士 小松道就 第223530号	図面番号	P-16
			図面名称	補助プール全体平面図 補助プール底板割付図(参考図)・オーバーフロー側溝補強配置図(参考図)		縮 尺	S=1/100		A2印刷は 100%出力、A3印刷は70.7%出力	

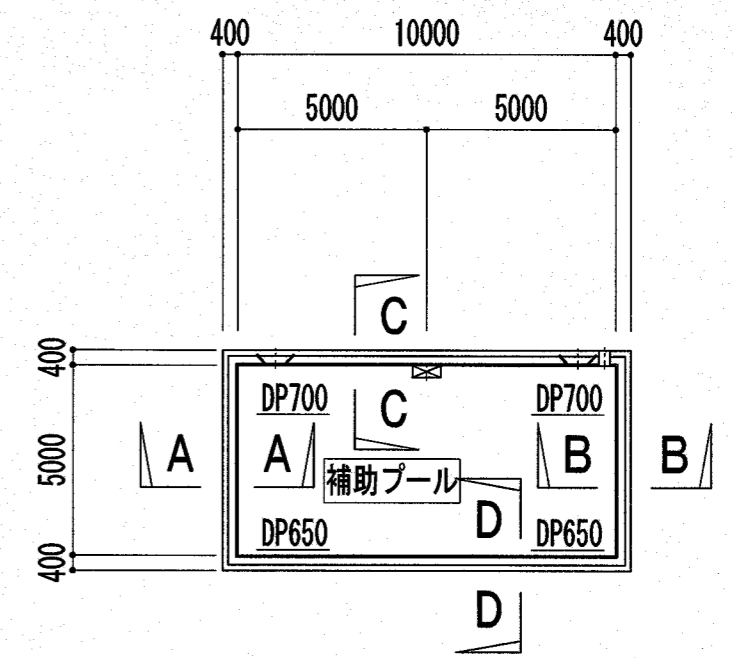




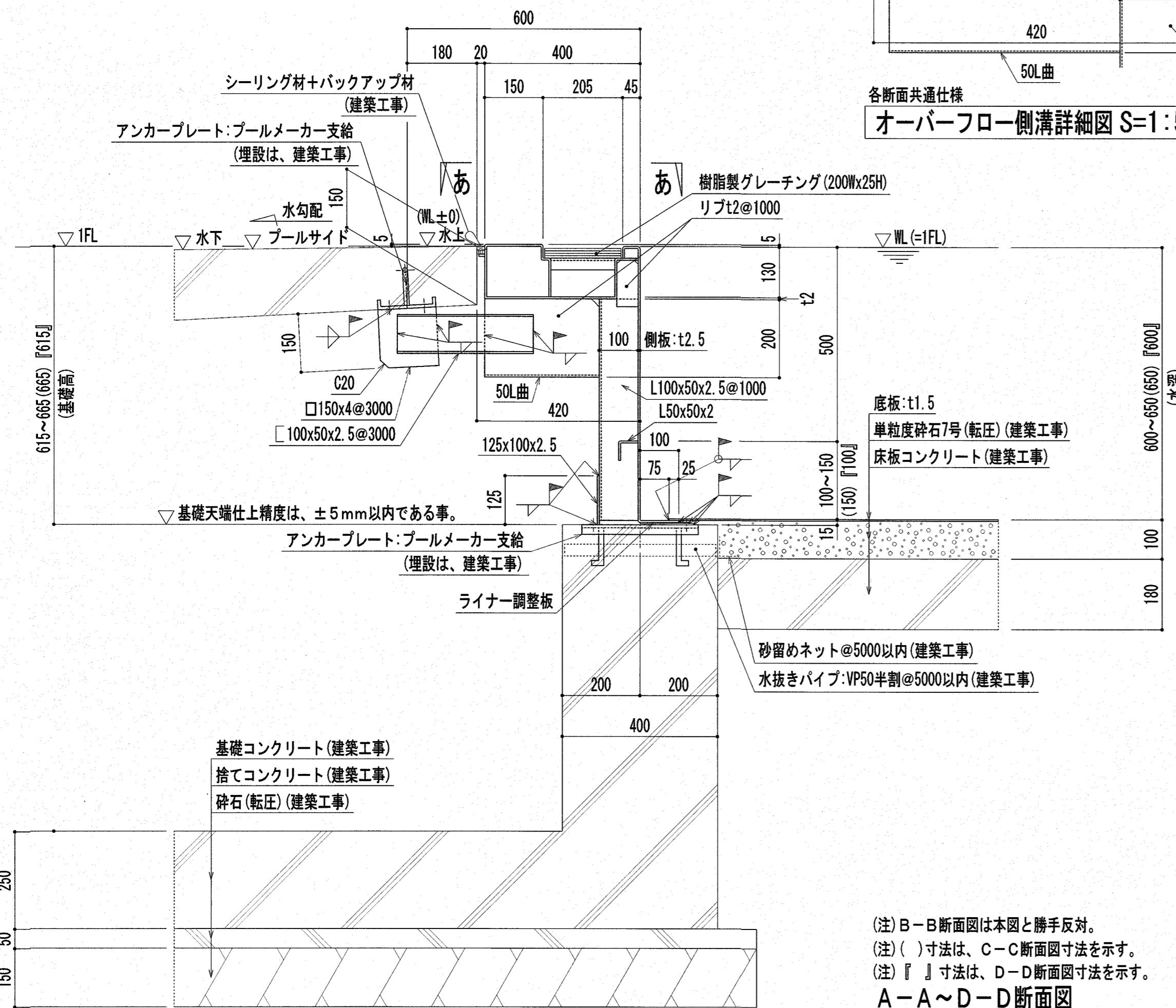
コーナー部グレーチング受詳細図 S=1:10



各断面共通仕様  
オーバーフロー側溝詳細図 S=1:5

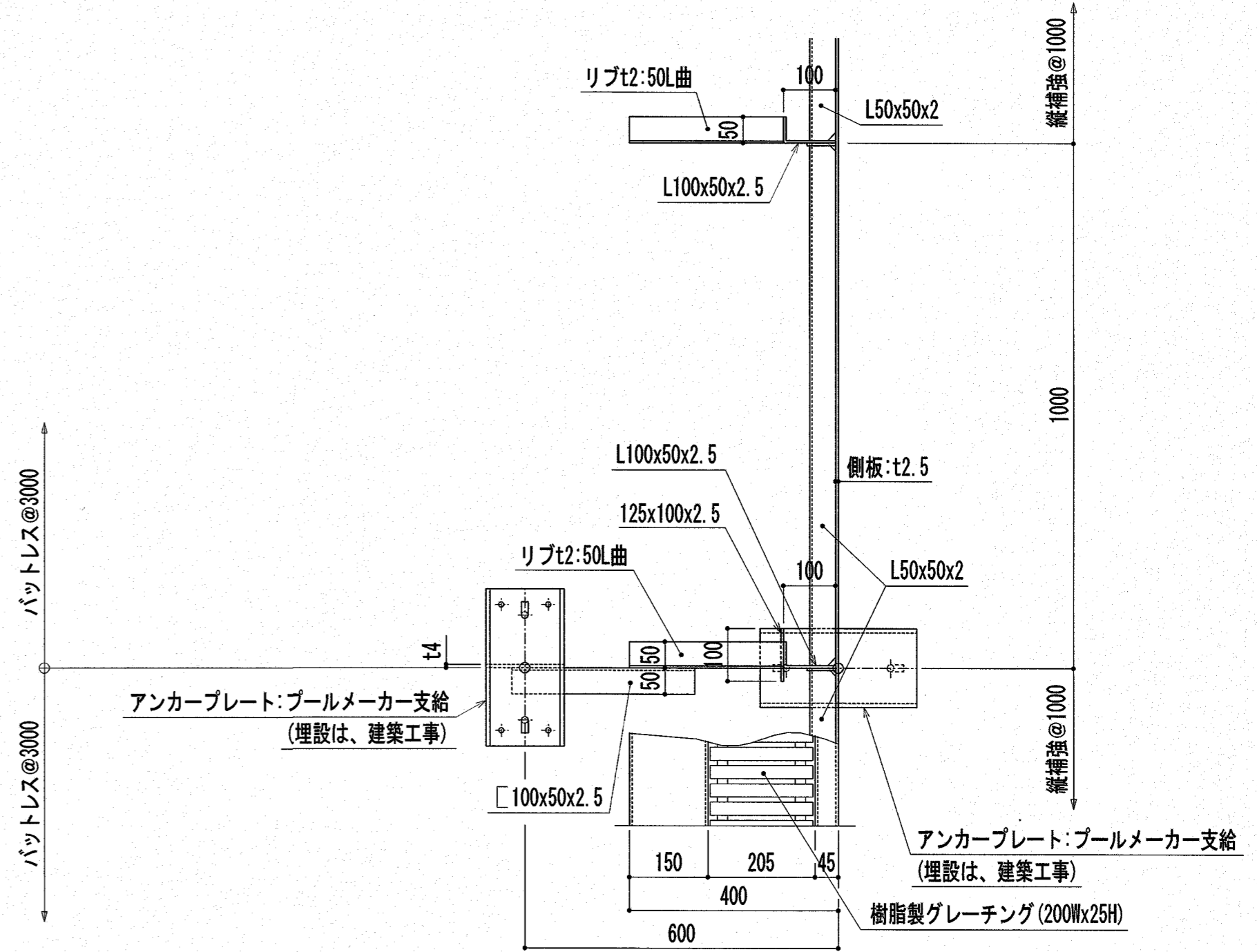


補助プール KEYPLAN図 S=1:200



(注) B-B断面図は本図と勝手反対。  
(注) ( )寸法は、C-C断面図寸法を示す。  
(注) 『 』寸法は、D-D断面図寸法を示す。

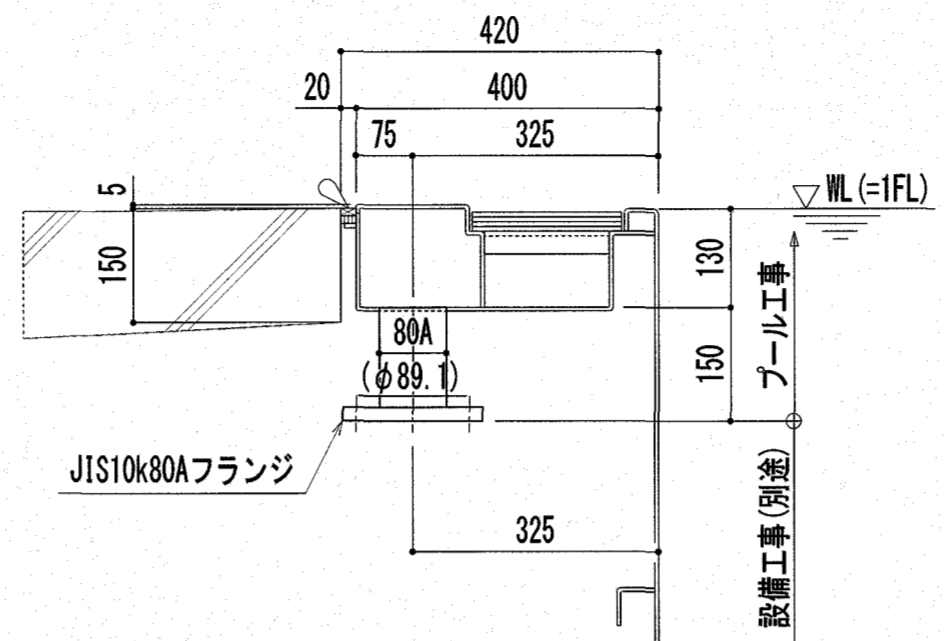
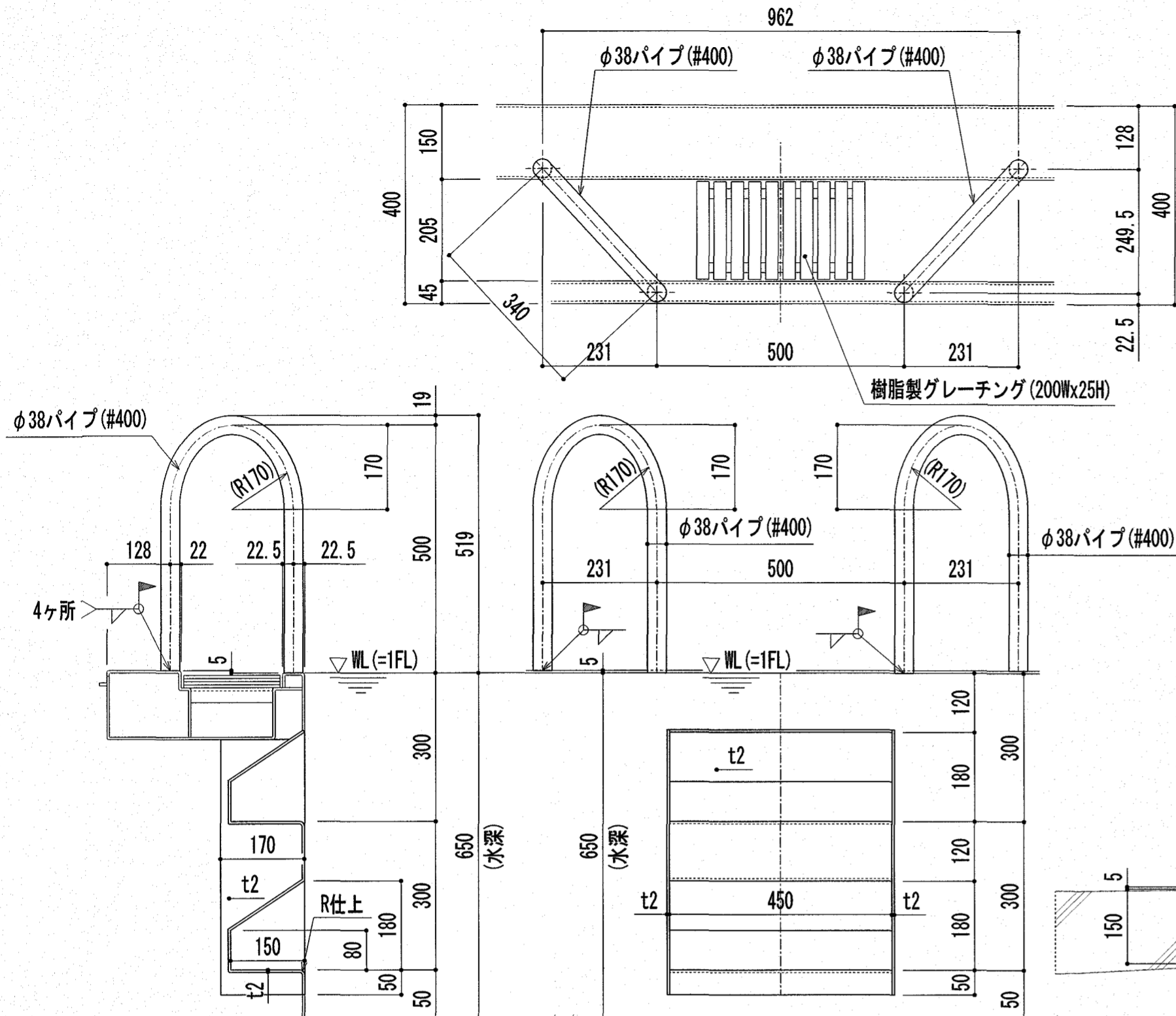
A-A~D-D断面図  
補助プール本体断面詳細図 S=1:10



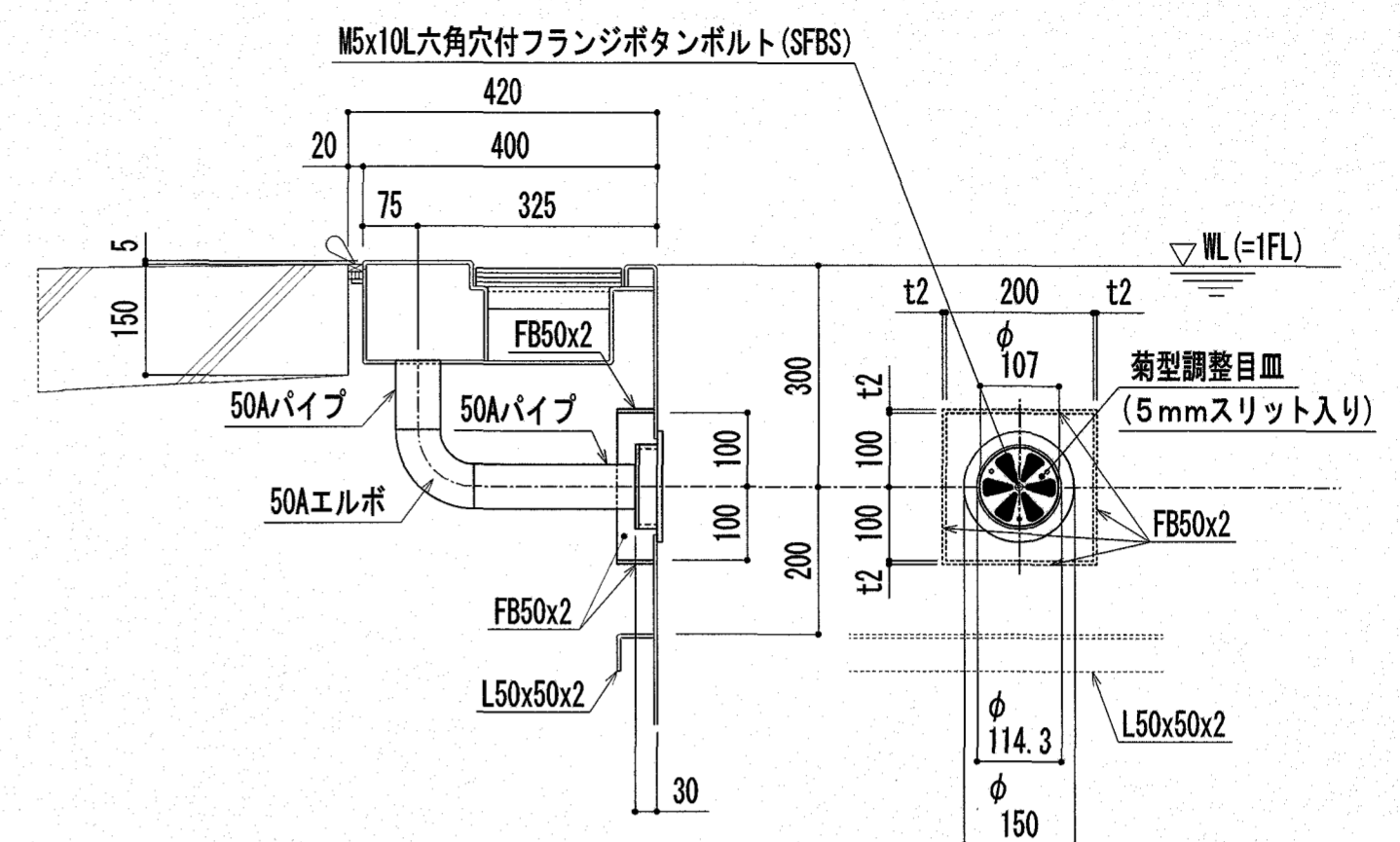
あ-あ矢視図 S=1:10

注記: 特記なき材質は、すべてSUS304とする。  
注記: プール表面の角は面取り(R1以上)とする。  
注記: ∅印は、シーリング材(建築工事)を示す。

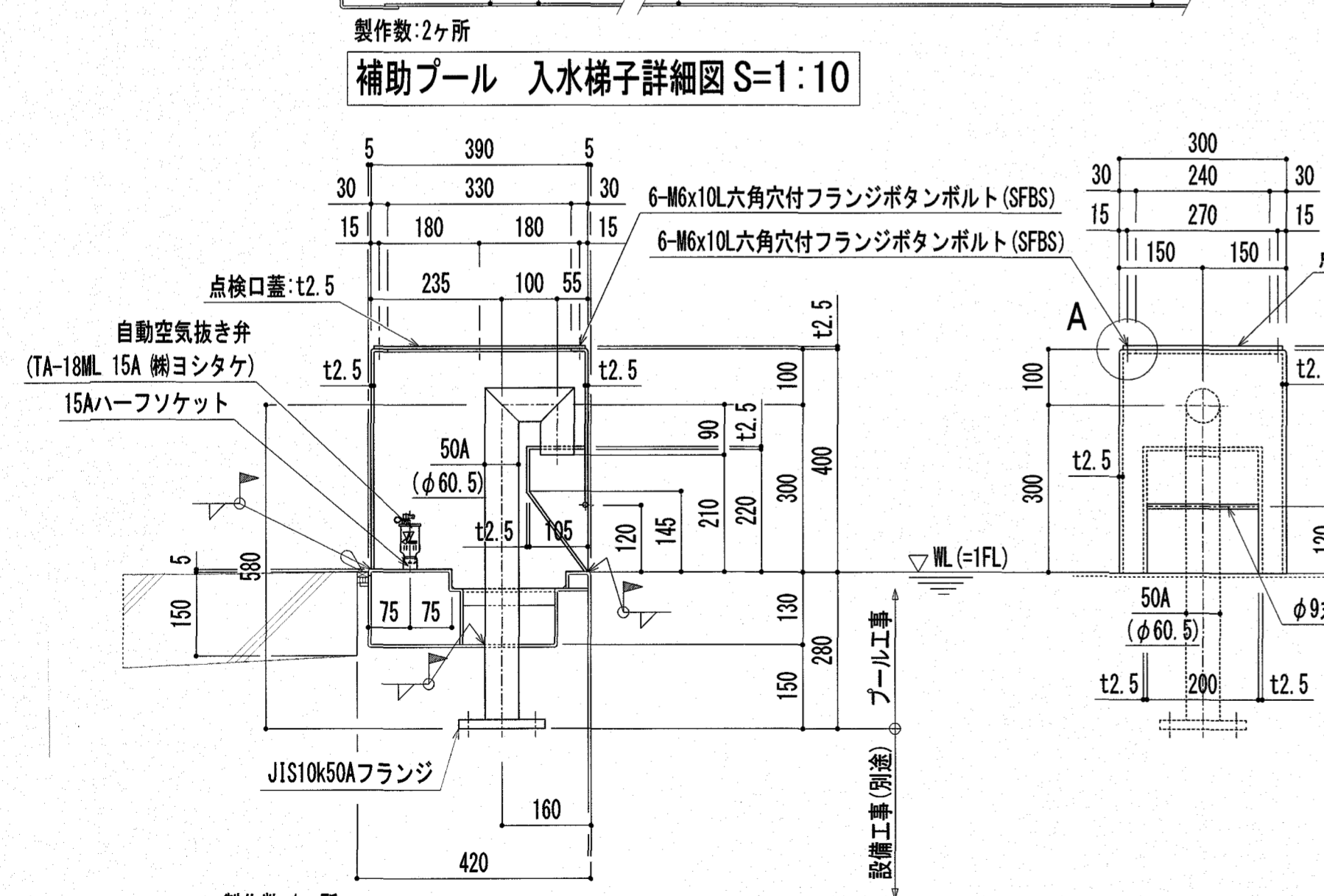
特記	高知市 都市建設部 公共建築課				工事名称 第四小学校プール改築工事	Draw	Check	作成年月日 2025/ 2/26	株式会社若竹まづくり研究所	図面番号 P-17
	保	保長	課長補佐	課長						



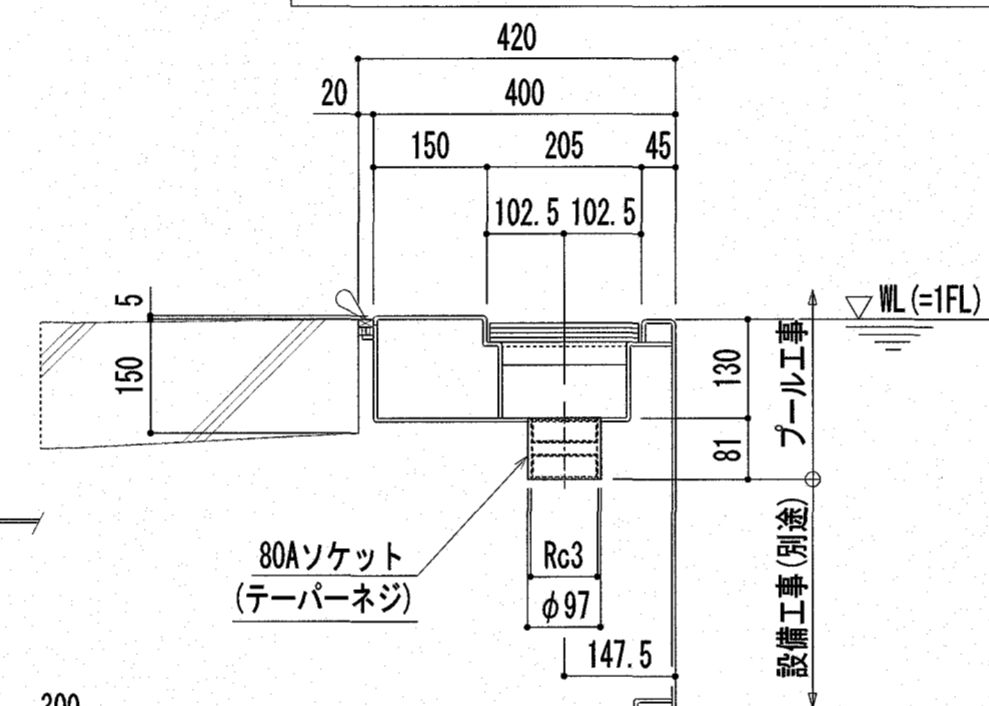
製作数:1ヶ所  
補助プール 循環ろ過給水接続管詳細図 S=1:10



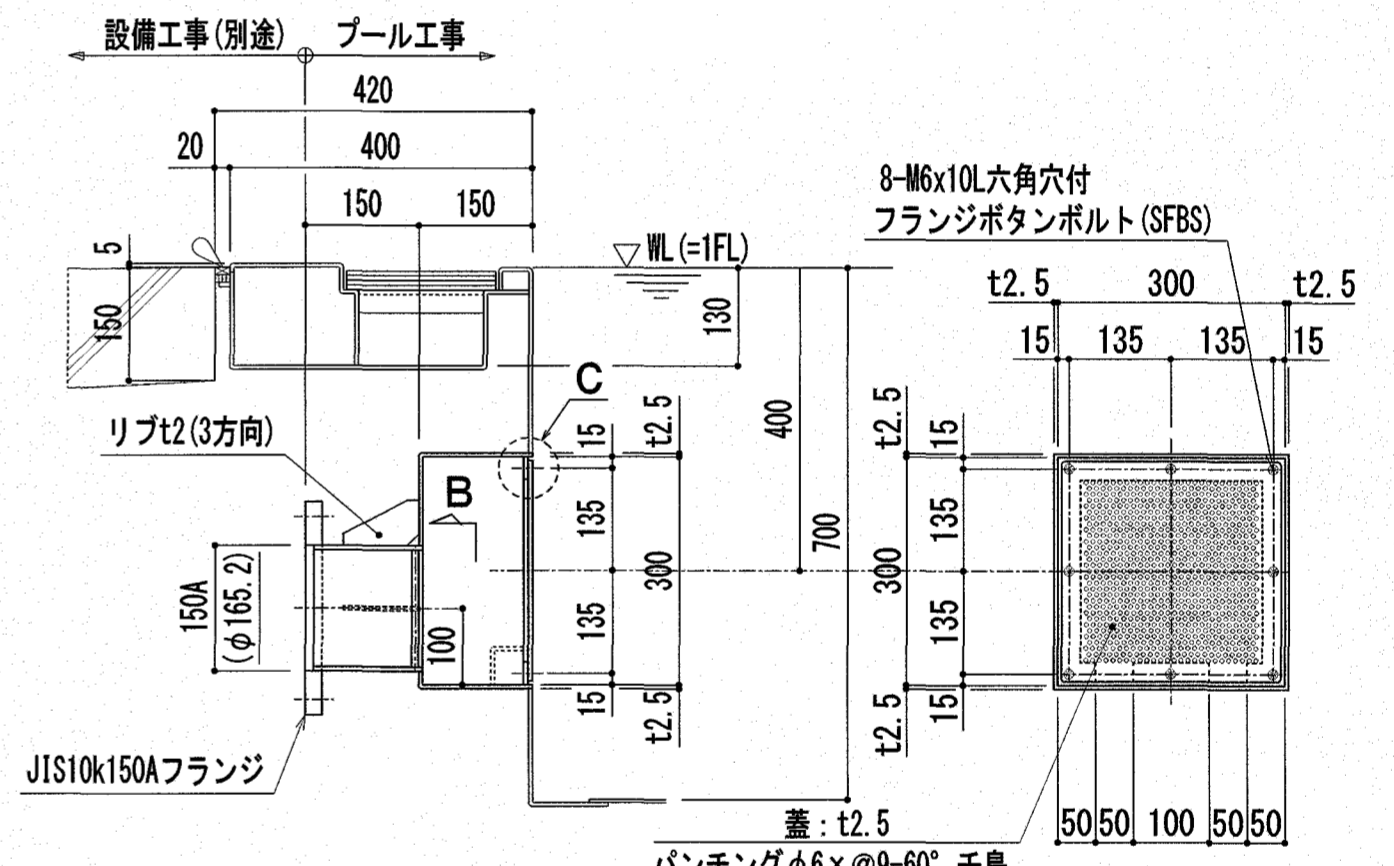
製作数:5ヶ所  
補助プール 吐出ノズル詳細図 S=1:10



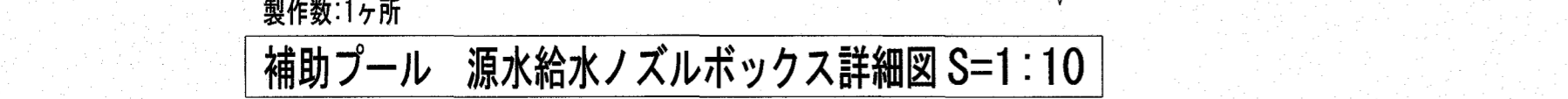
製作数:2ヶ所  
補助プール 入水梯子詳細図 S=1:10



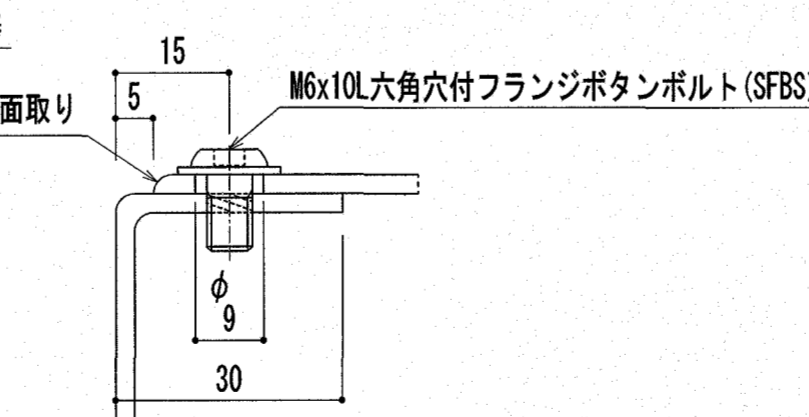
製作数:1ヶ所  
補助プール オーバーフローノズル詳細図 S=1:10



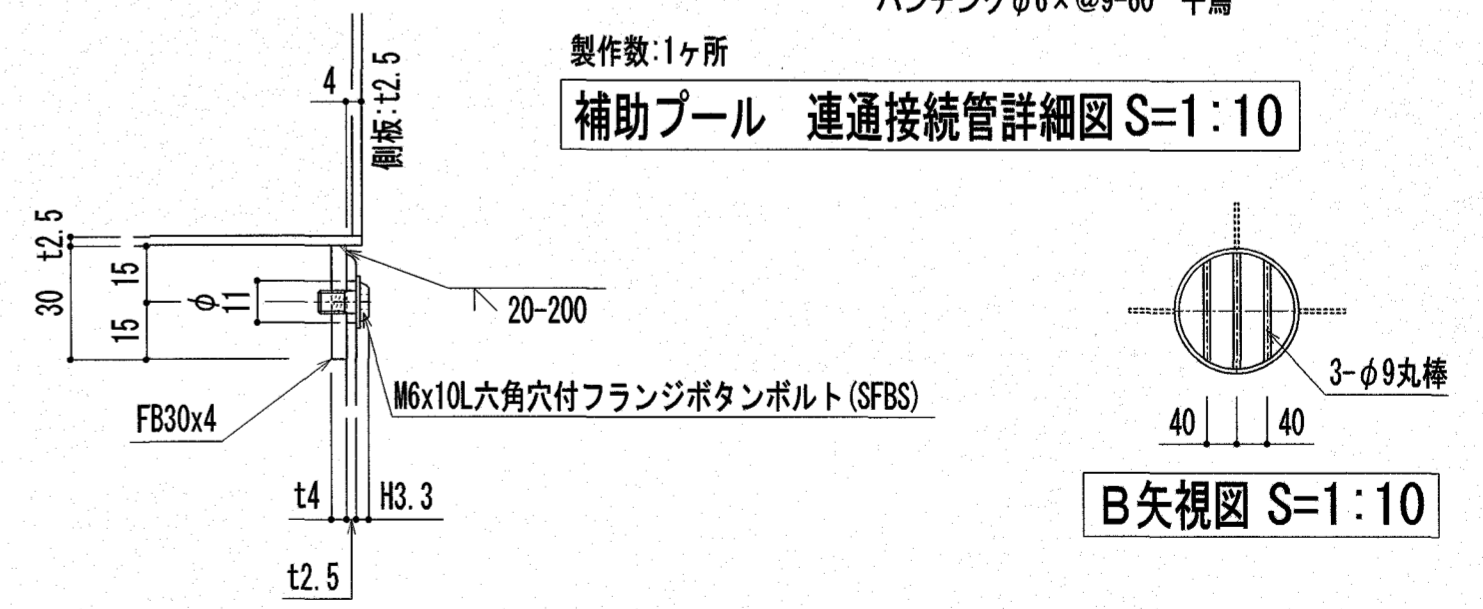
製作数:1ヶ所  
補助プール 連通接続管詳細図 S=1:10



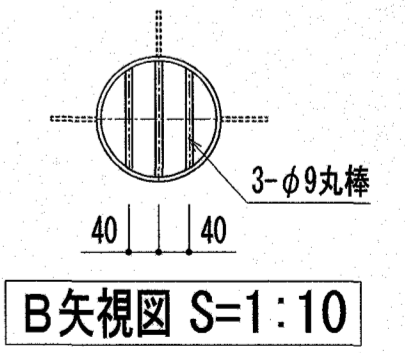
製作数:1ヶ所  
補助プール 源水給水ノズルボックス詳細図 S=1:10



製作数:4ヶ所  
A部詳細図 S=1:1



製作数:1ヶ所  
C部詳細図 S=1:2

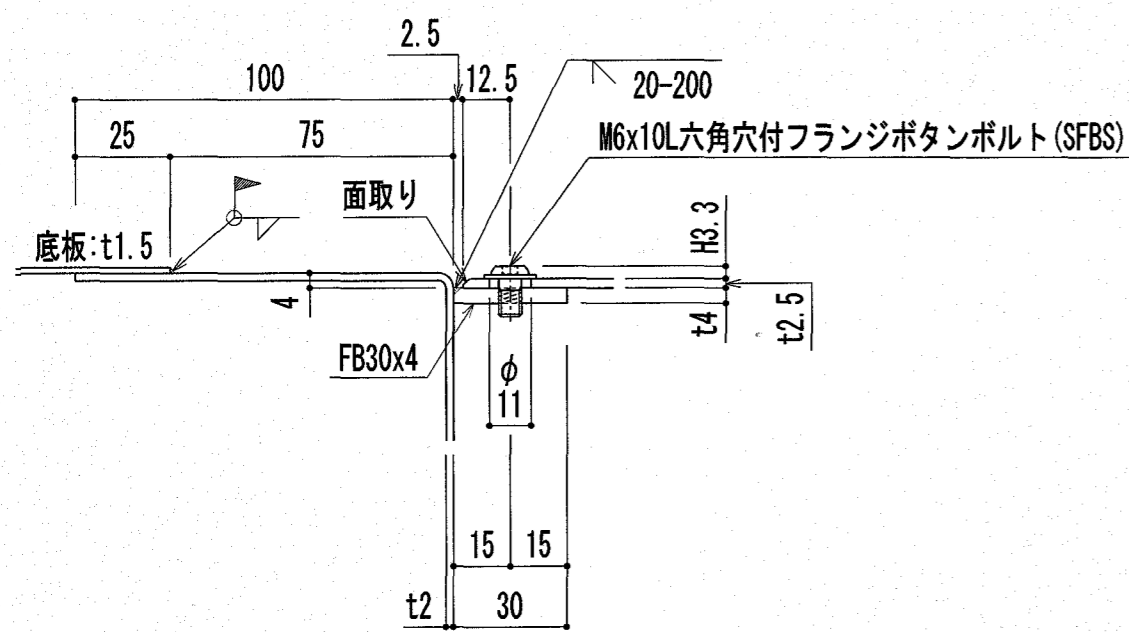


製作数:1ヶ所  
B部詳細図 S=1:10

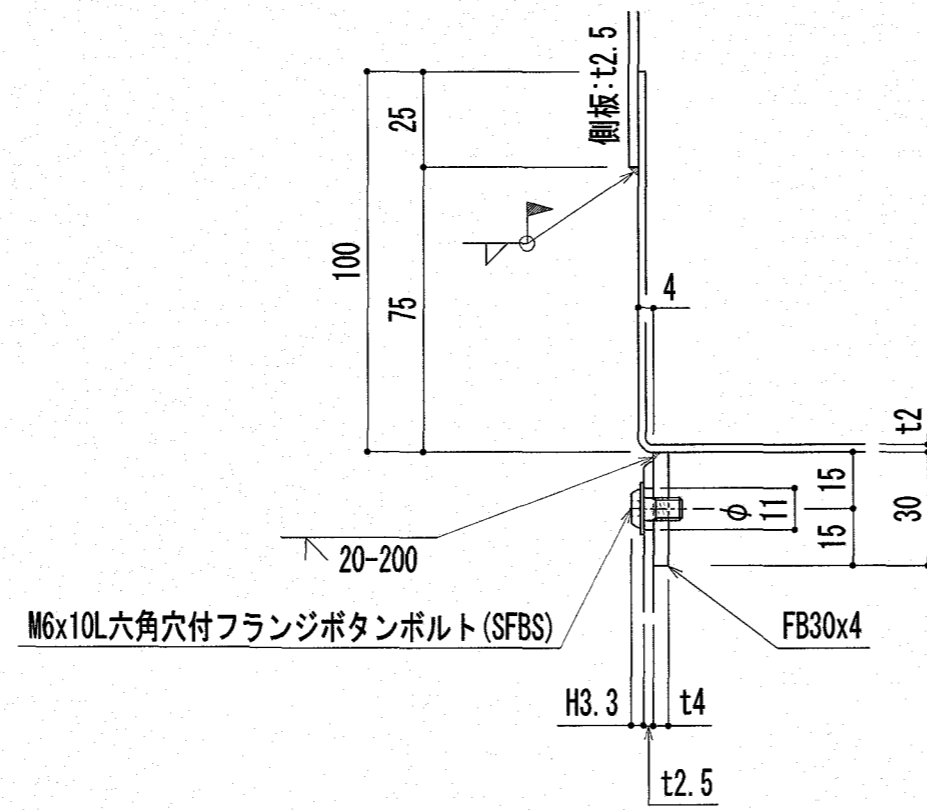
『参考図』

注記: 特記なき材質は、すべてSUS304とする。  
注記: プール表面の角は面取り(R1以上)とする。  
注記: ◯印は、シーリング材(建築工事)を示す。

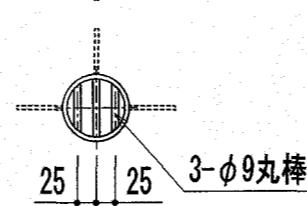
特記	高知市 都市建設部 公共建築課	工事名称	第四小学校プール改築工事	Draw	Check	作成年月日	株式会社若竹まちづくり研究所	図面番号
	係 係長 課長補佐 課長	図面名称	補助プール部品詳細図(1) / (参考図)			2025/ 2/26		
						縮尺	開 設 者	P-18
						S=1/10	一級建築士 佐藤八尋 第115410号	
							一級建築士 小松道就 第223530号	



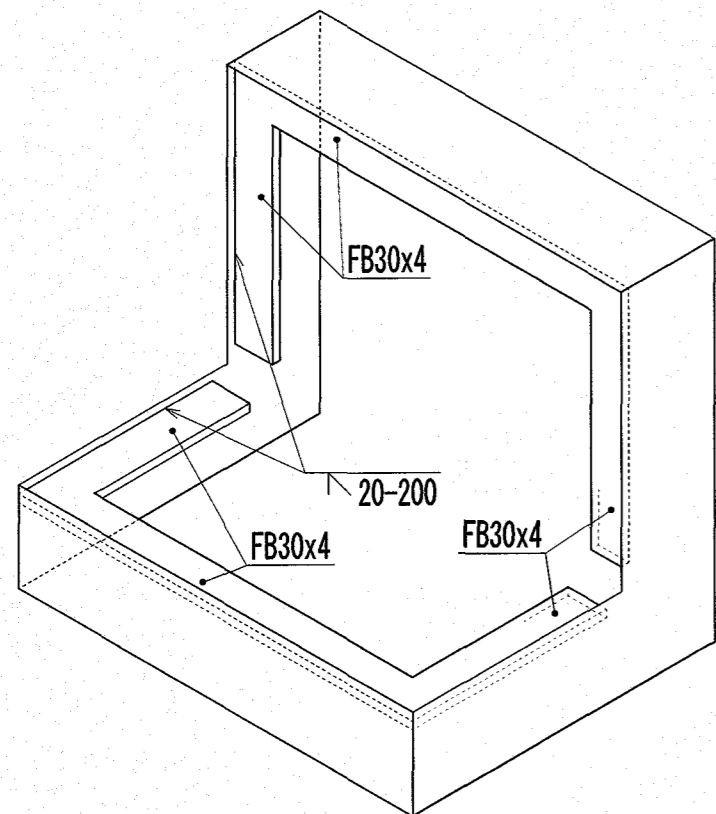
A部詳細図 S=1:2



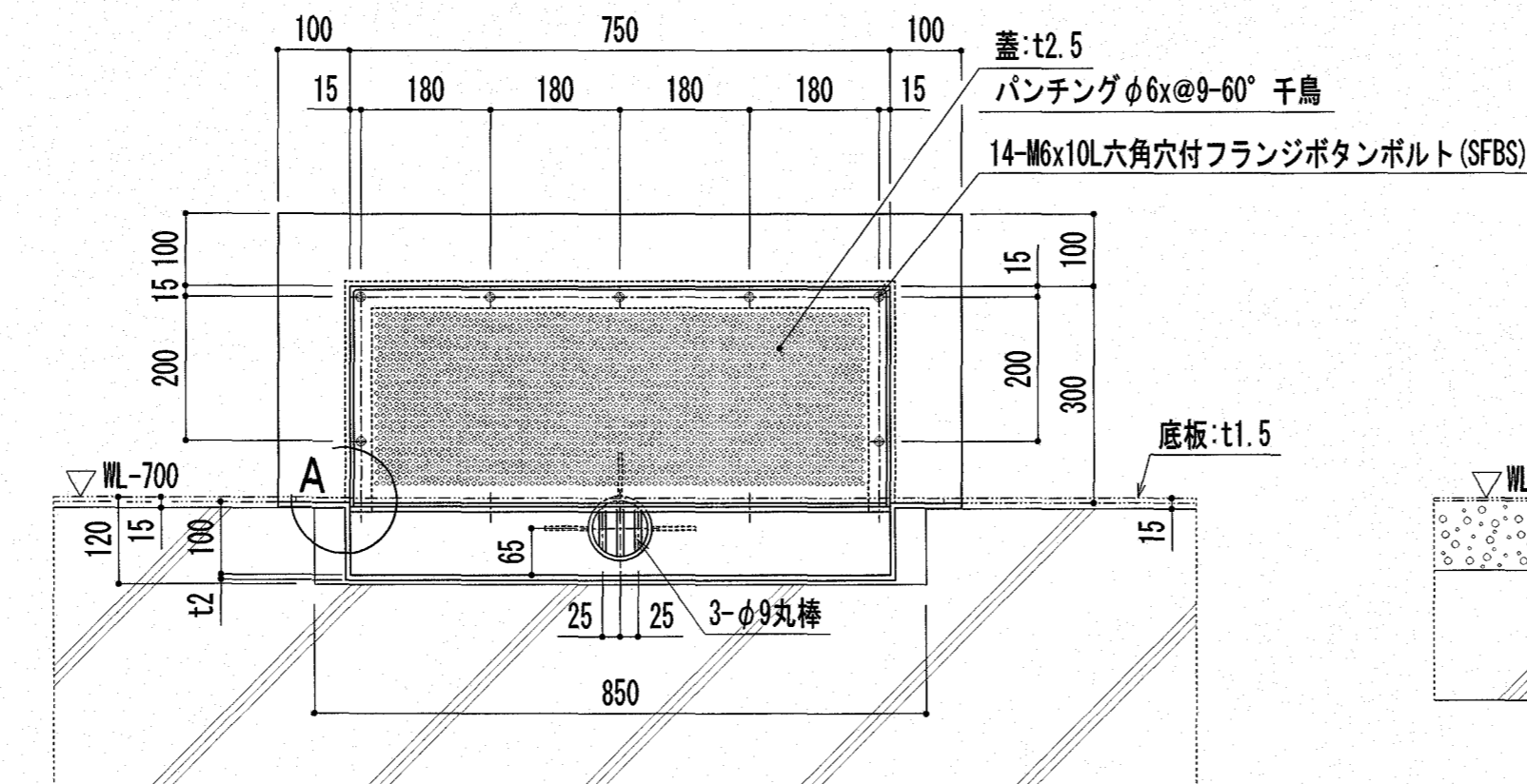
B部詳細図 S=1:2



C矢视图 S=1:10

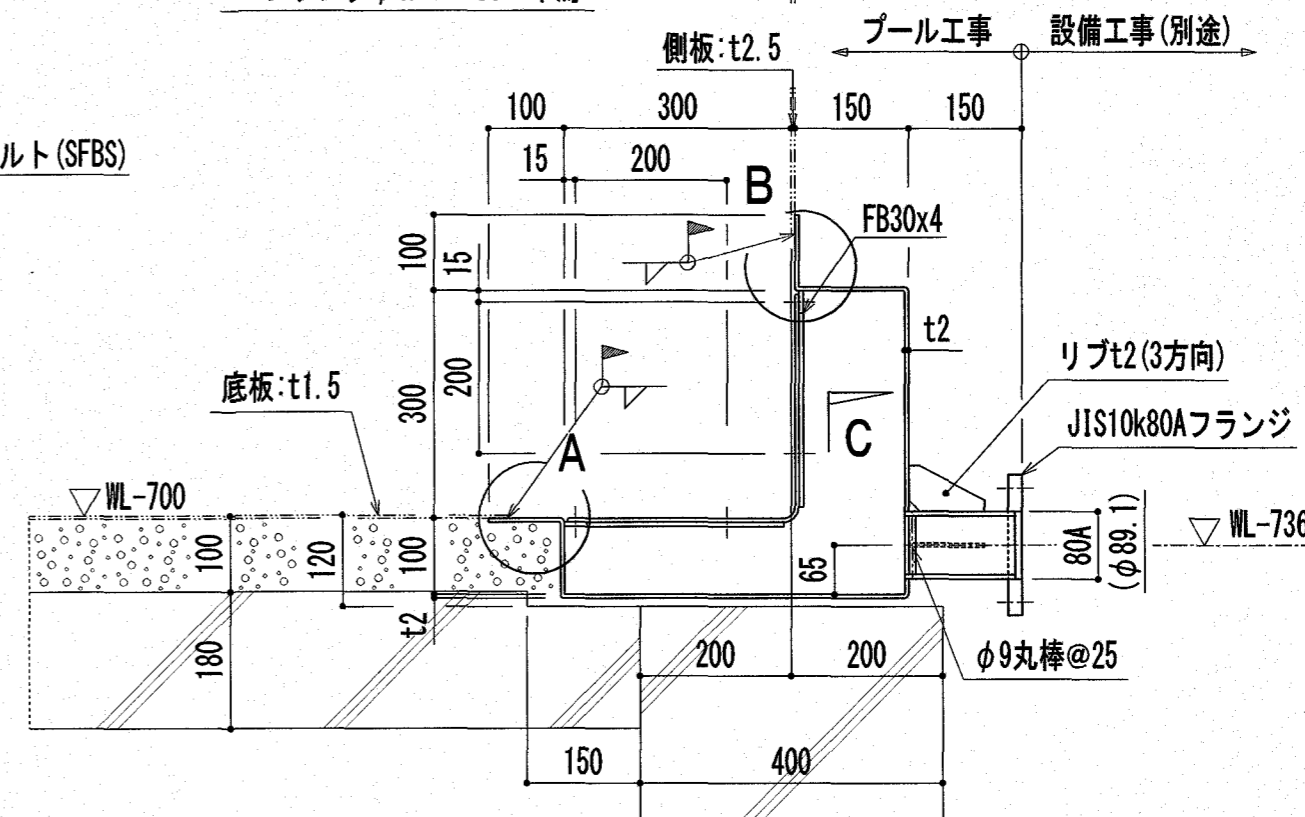
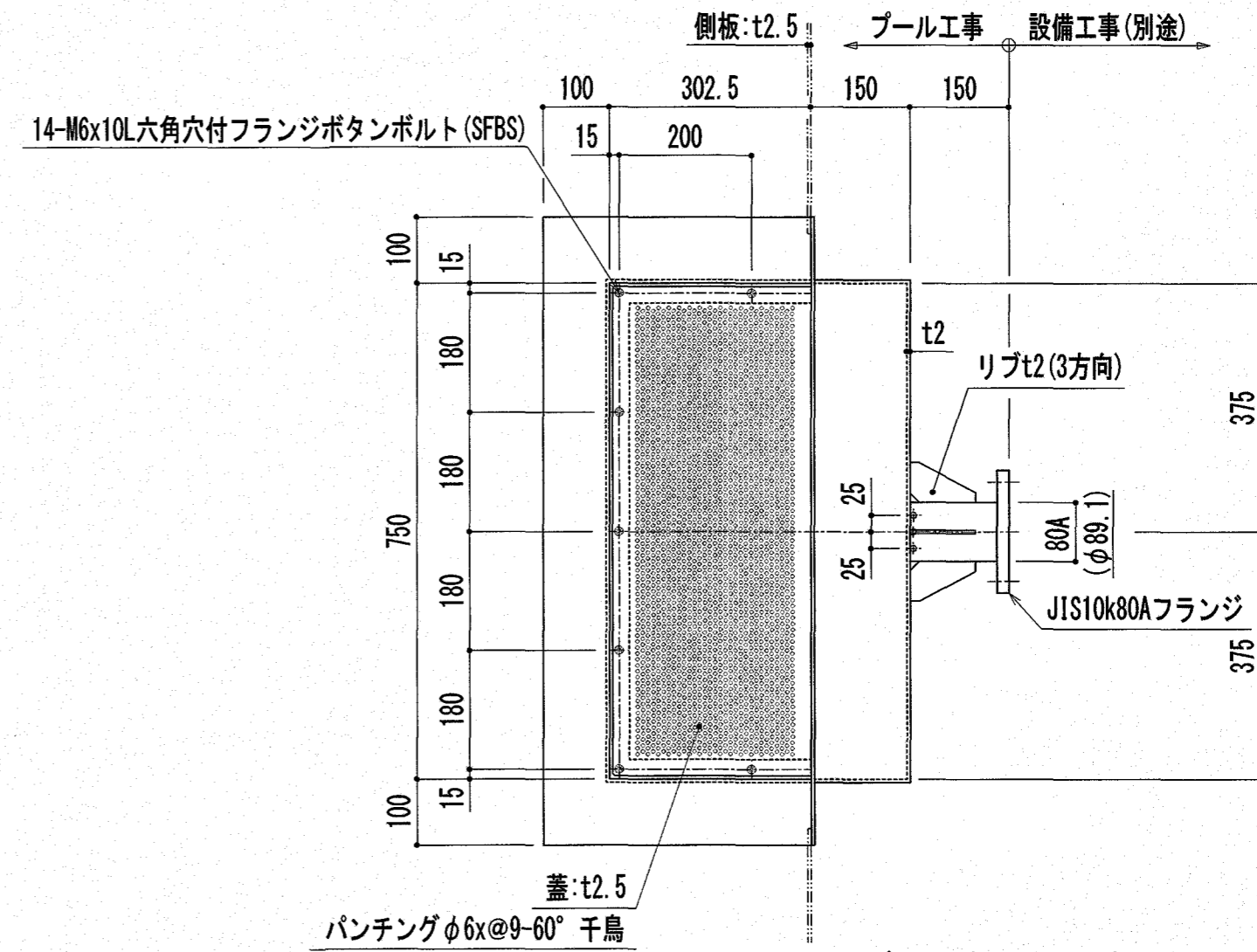


ろ過吸込兼排水ピット姿図 nonscale



製作数:1ヶ所

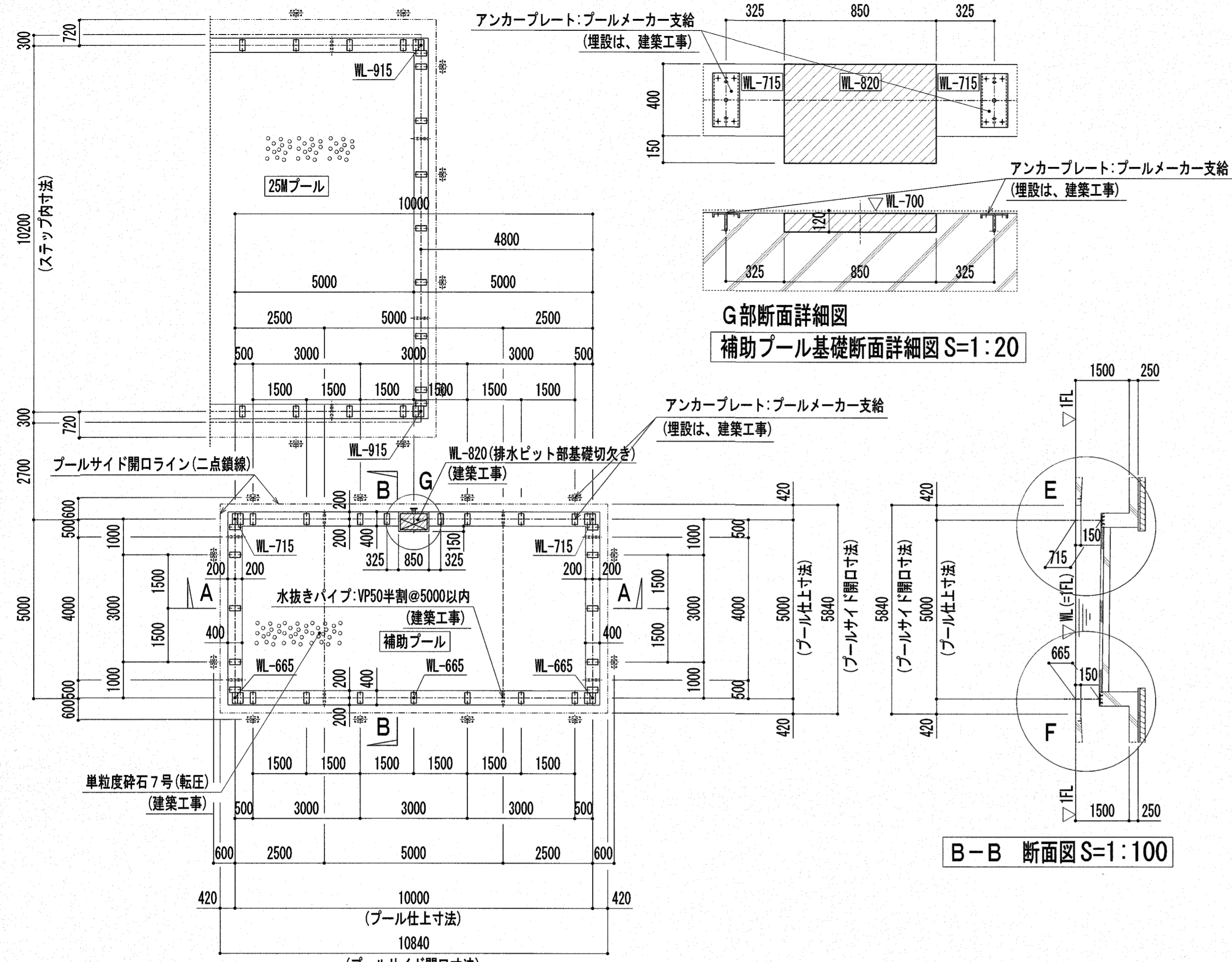
補助プールろ過吸込兼排水ピット詳細図 S=1:10



『参考図』

注記: 特記なき材質は、すべてSUS304とする。  
注記: プール表面の角は面取り(R1以上)とする。  
注記: D印は、シーリング材(建築工事)を示す。

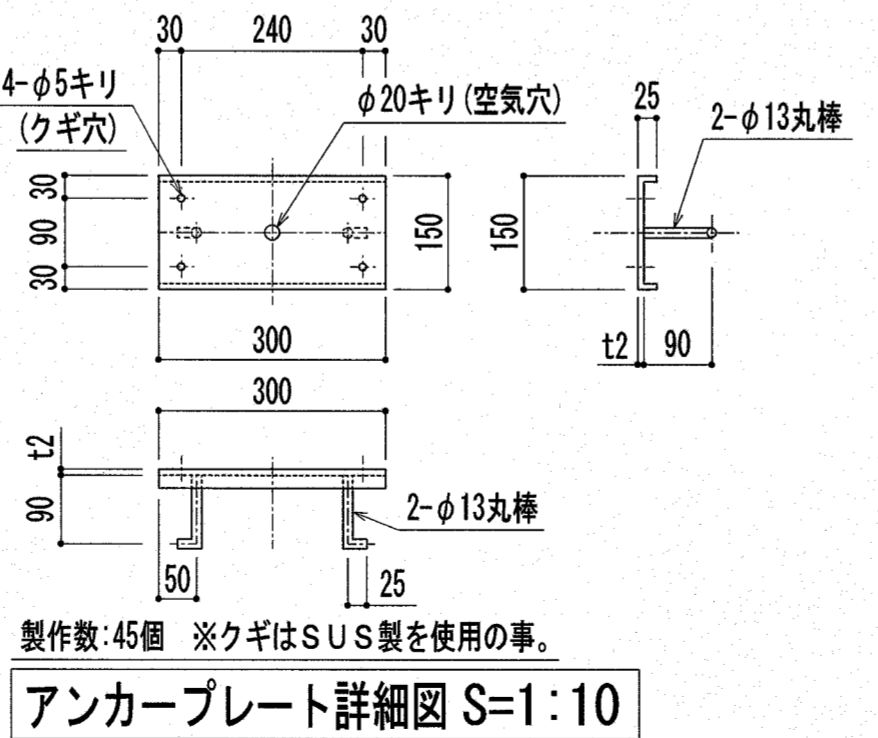
特記	高知市 都市建設部 公共建築課	工事名称	第四小学校プール改築工事	Draw	Check	作成年月日 2025/ 2/26	株式会社若竹まちづくり研究所	図面番号 P-19
	係 係長 課長補佐 課長	図面名称	補助プール断面詳細図(2) / (参考図)			縮尺 S=1/10		



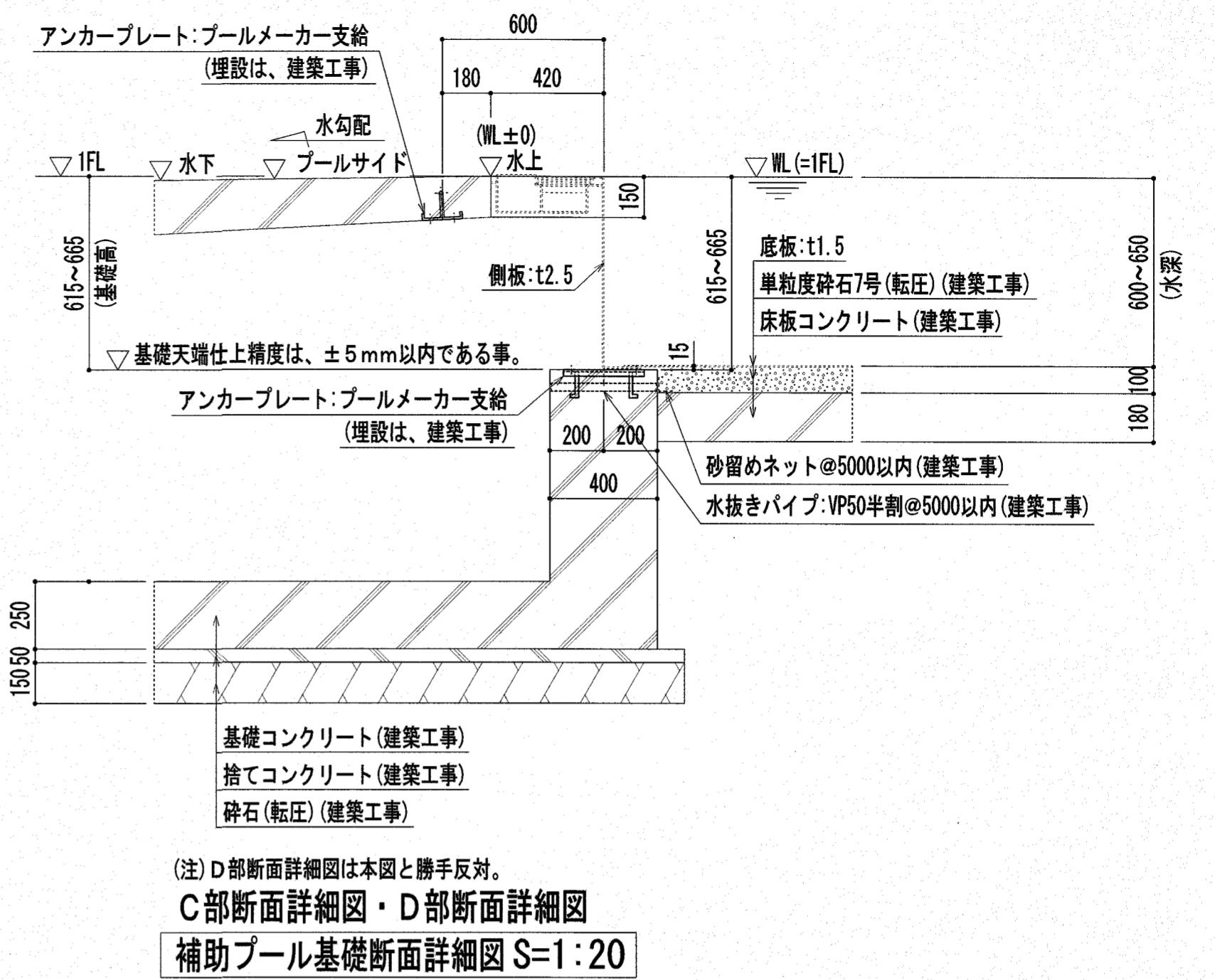
G部断面詳細図  
補助プール基礎断面詳細図 S=1:20

B-B 断面図 S=1:100

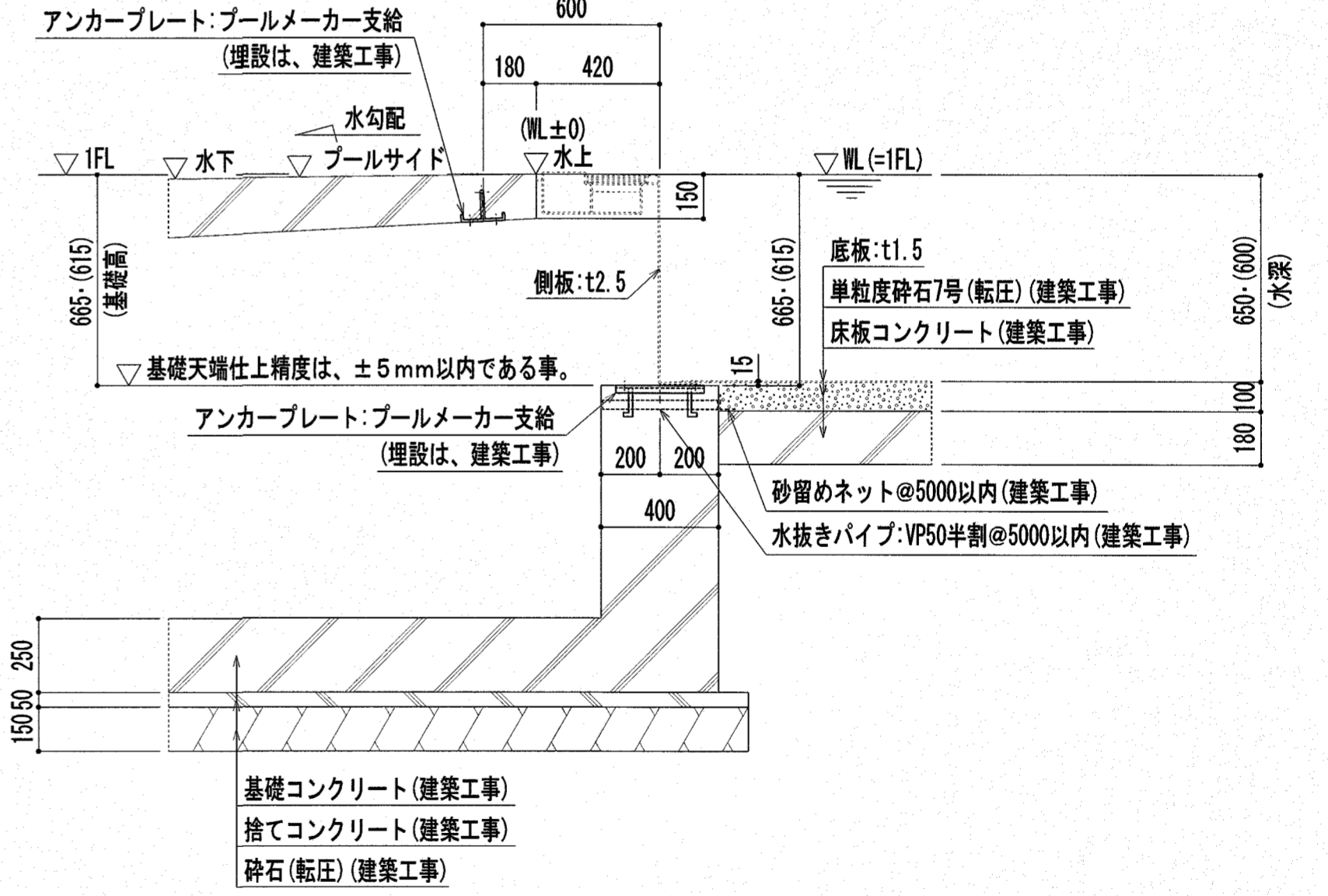
補助プール 基礎伏図(アンカープラン) S=1:100



アンカープレート詳細図 S=1:10



C部断面詳細図・D部断面詳細図  
補助プール基礎断面詳細図 S=1:20

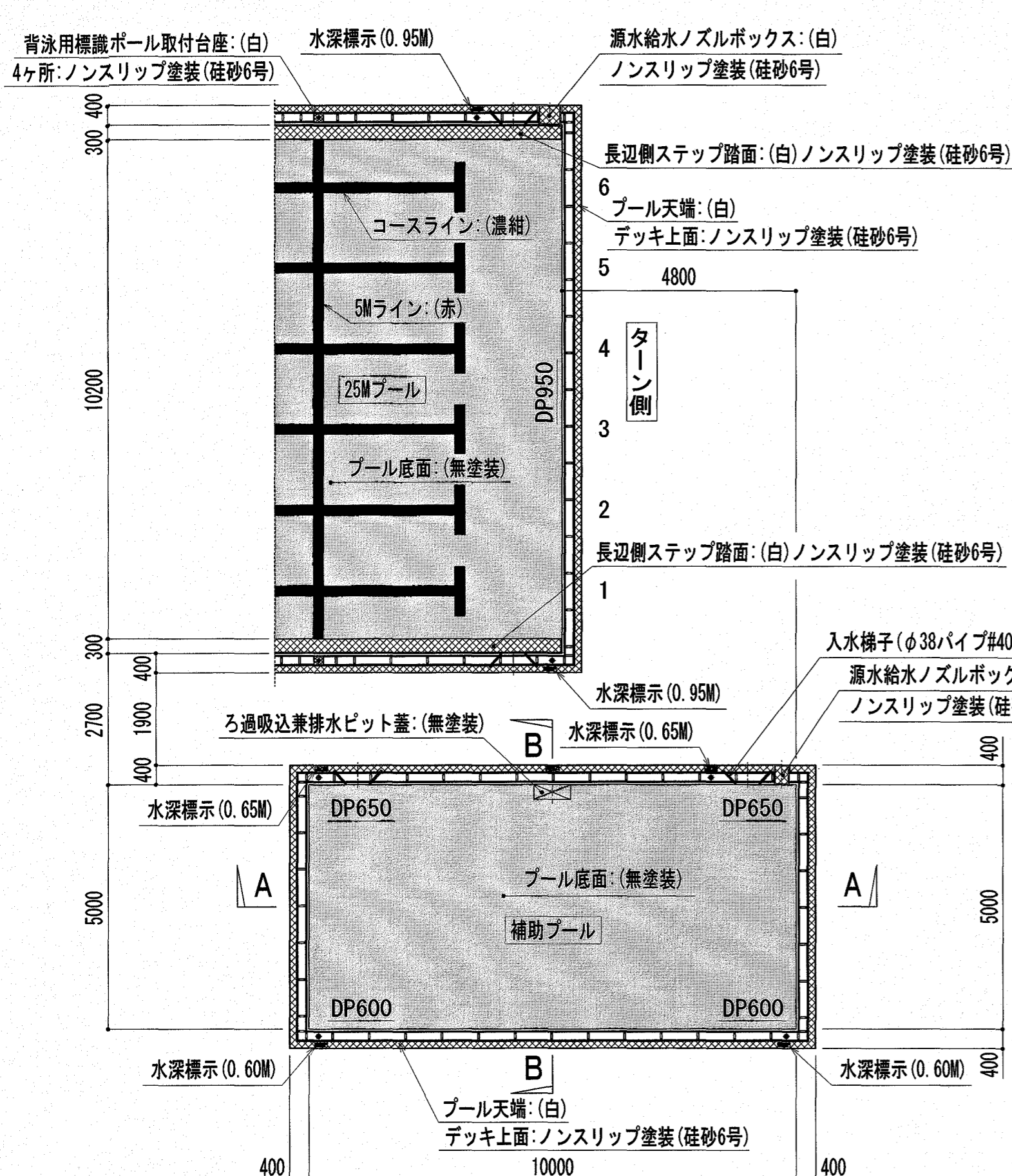


E部断面詳細図・F部断面詳細図  
補助プール基礎断面詳細図 S=1:20

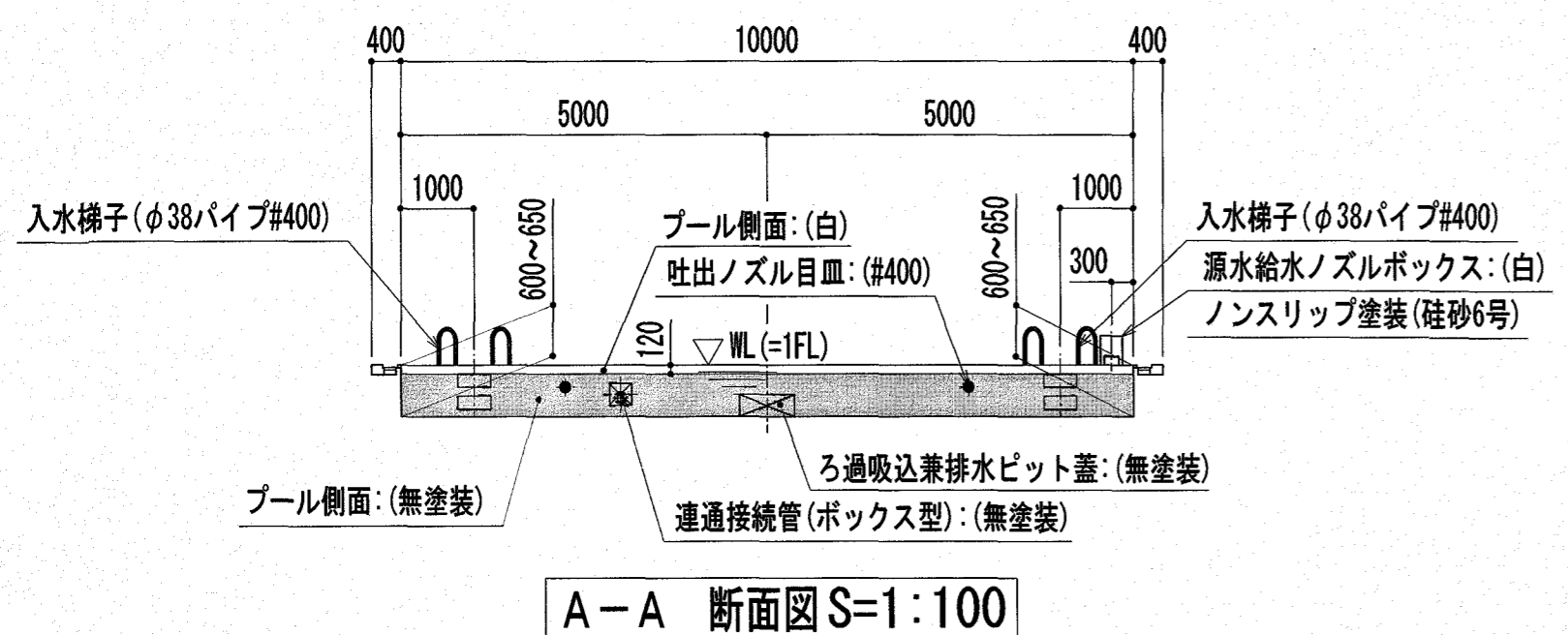
注記: 特記なき材質は、すべてSUS304とする。  
注記: プール表面の角は面取り(R1以上)とする。  
注記: ϕ印は、シーリング材(建築工事)を示す。

『参考図』

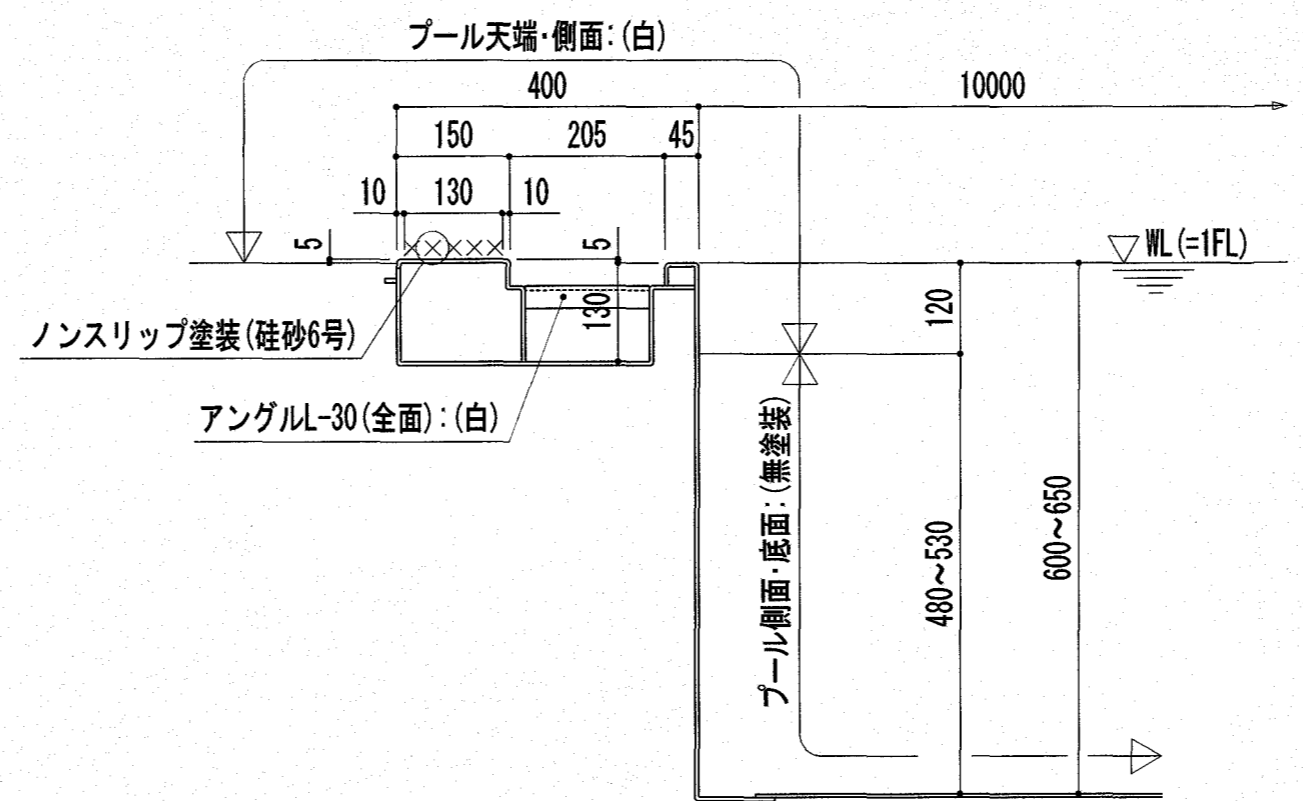
特記	高知市 都市建設部 公共建築課 保 保長 課長補佐 課長	工事名称 第四小学校プール改築工事	Draw	Check	作成年月日 2025/ 2/26	株式会社若竹まづくり研究所 開設者 一級建築士 佐藤八尋 第115410号 管理建築士 一級建築士 小松道就 第223530号	図面番号 P-20
		図面名称 補助プール基礎伏図・基礎詳細図 / (参考図)			縮尺 S=1/100		A2印刷は 100%出力、A3印刷は 70.7%出力



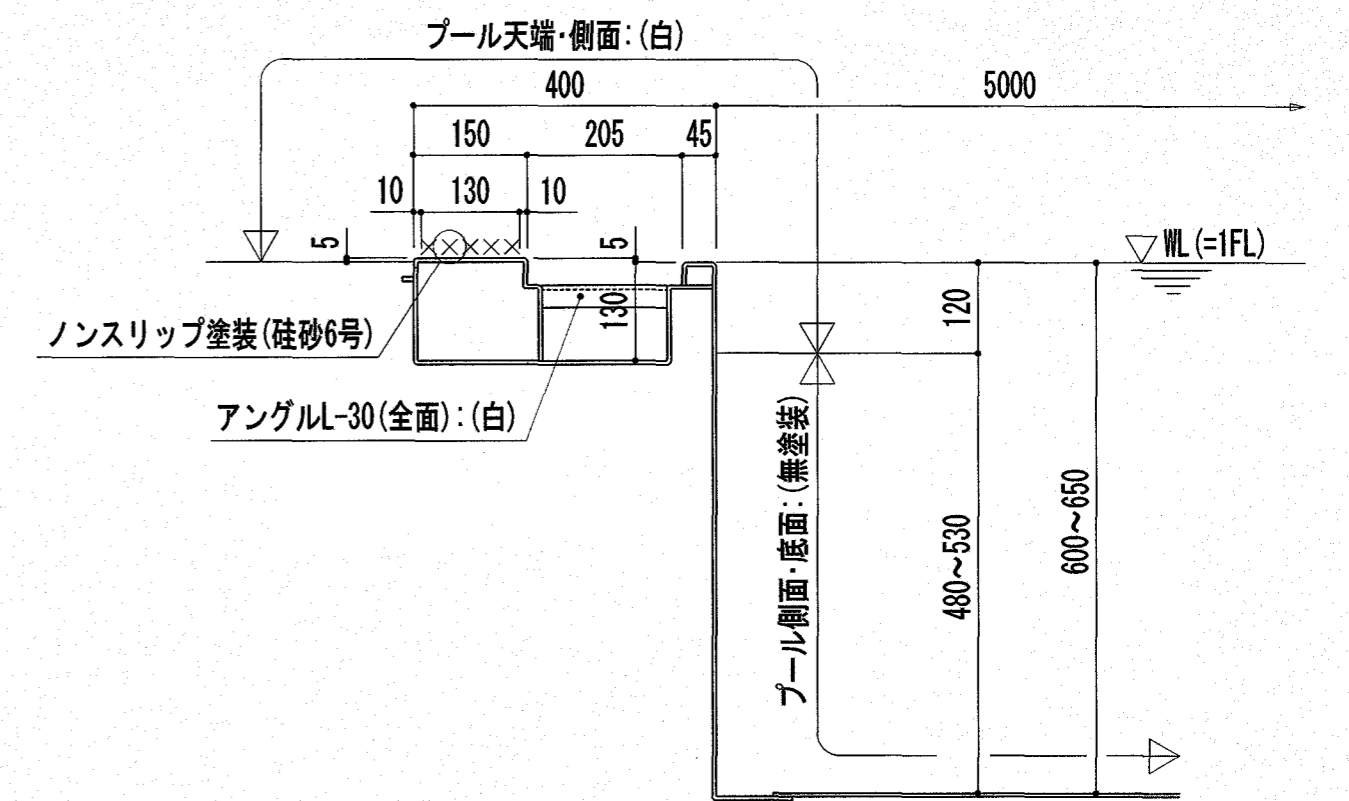
補助プール 塗装平面図 S=1:100



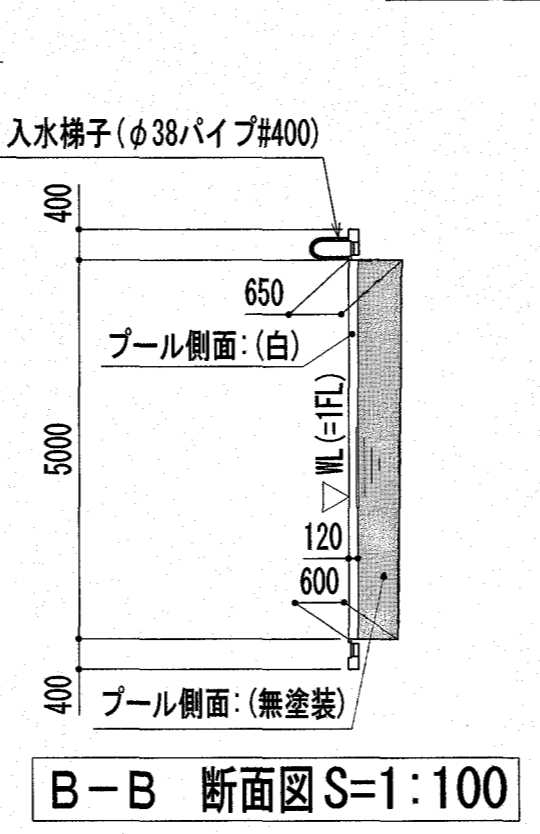
A-A 断面図 S=1:100



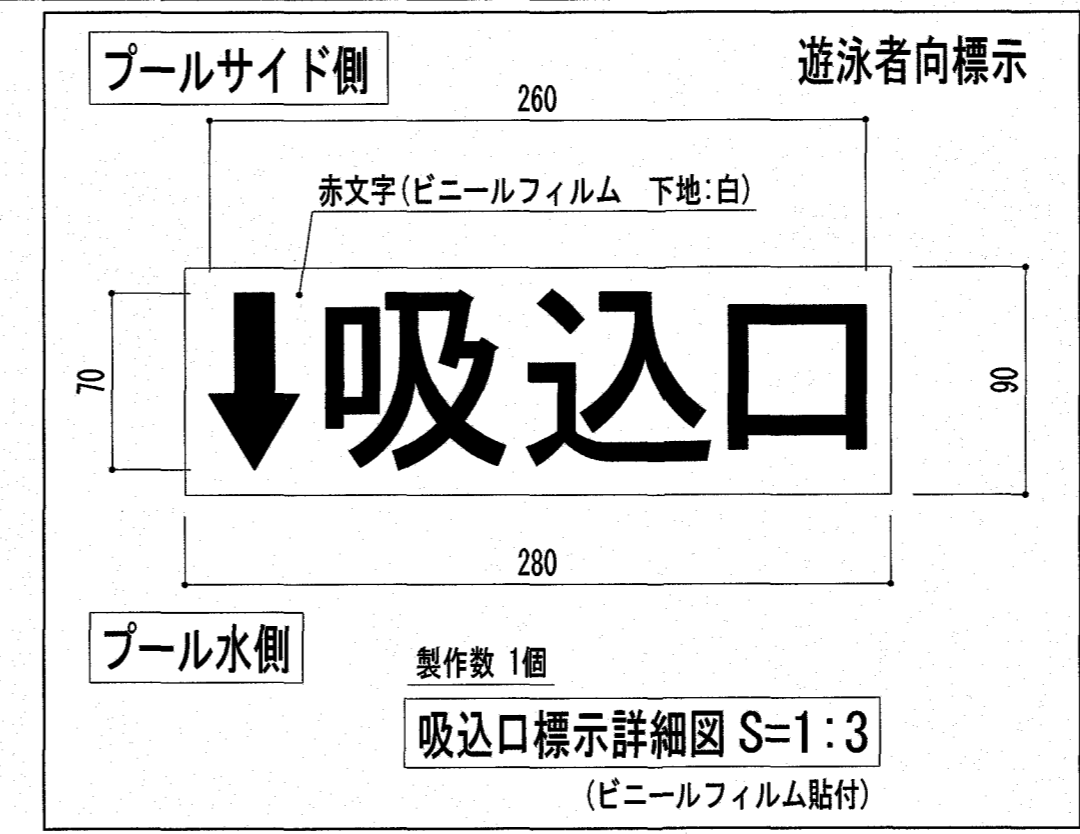
補助プール 短手側断面塗装詳細図 S=1:10



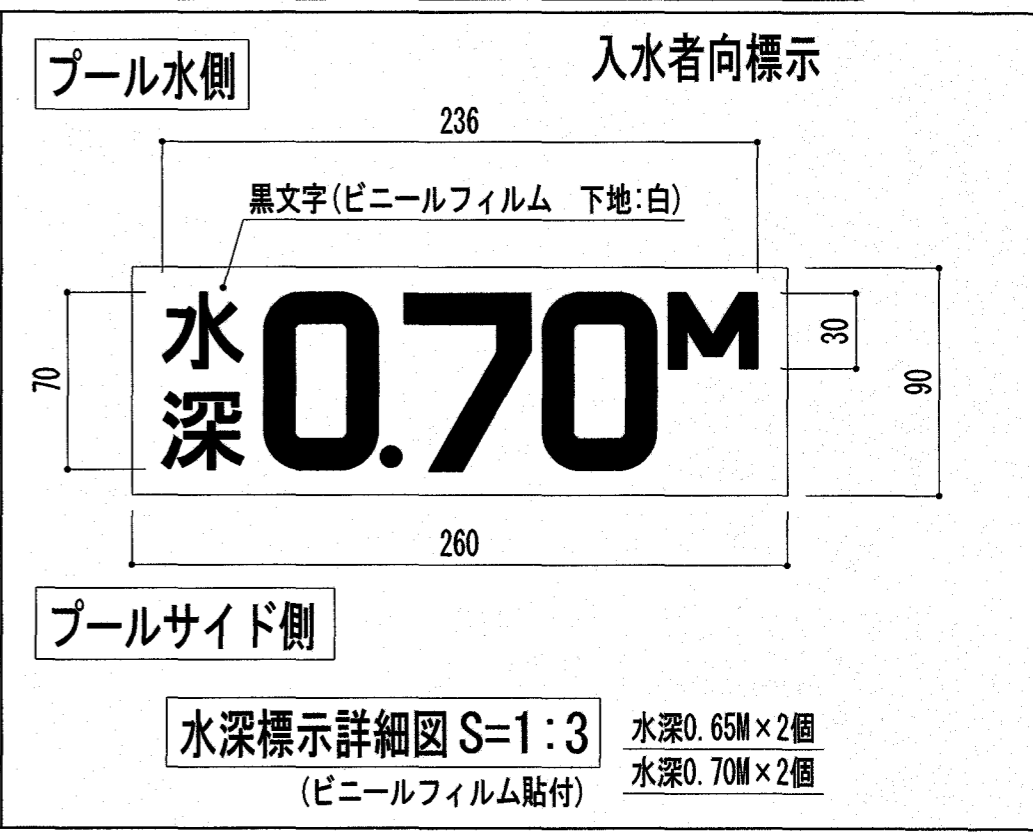
補助プール 長手側断面塗装詳細図 S=1:10



B-B 断面図 S=1:100



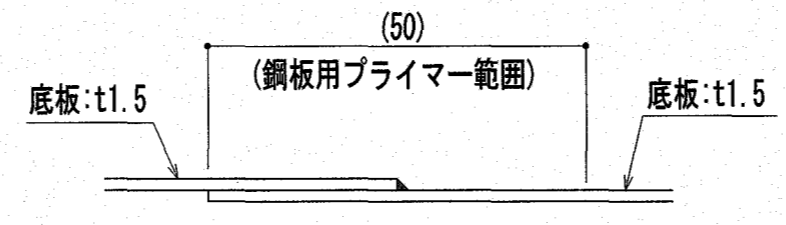
吸入口標示詳細図 S=1:3  
(ビニールフィルム貼付)



水深標示詳細図 S=1:3  
(ビニールフィルム貼付)

補助プール塗装工事特記仕様書

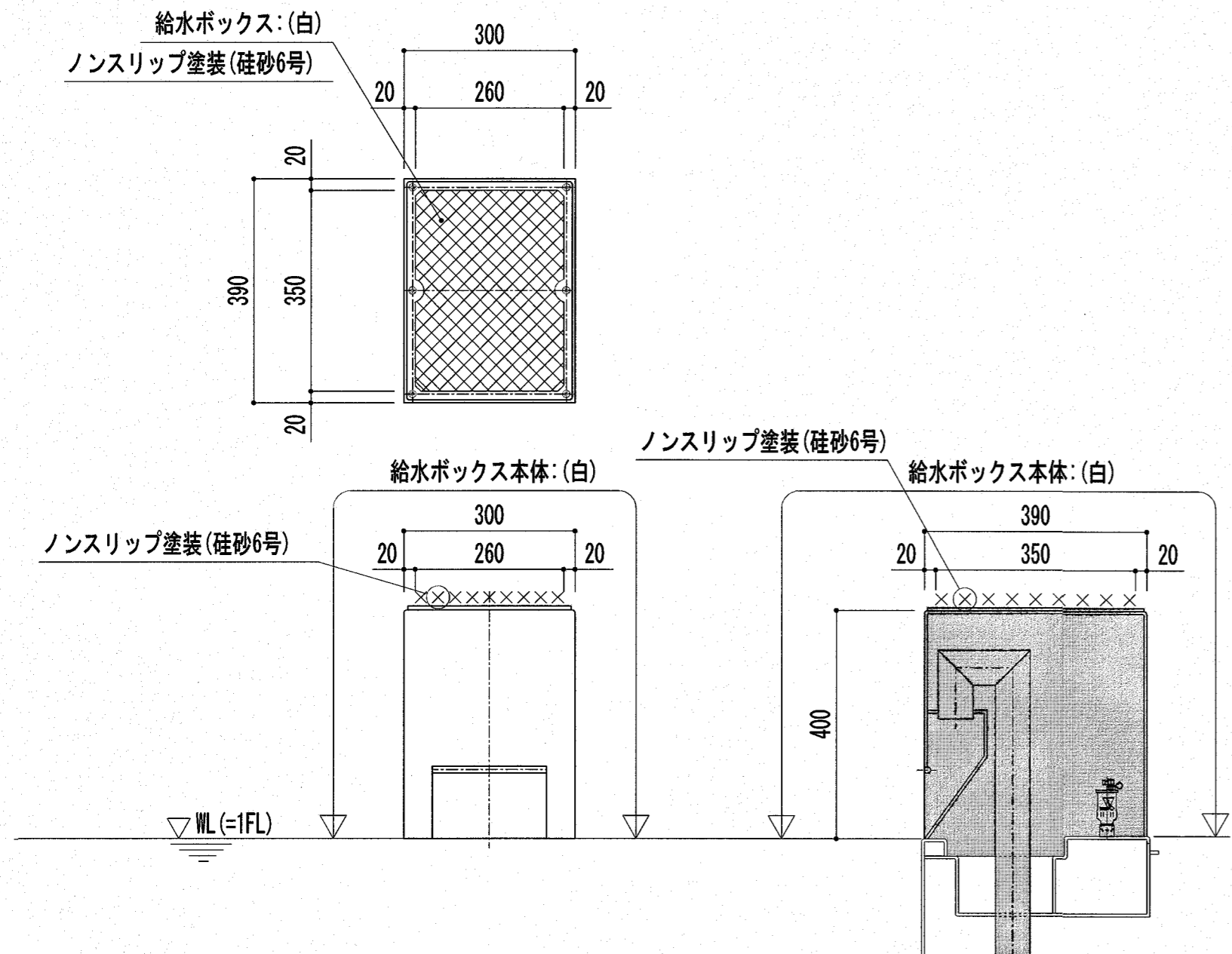
塗装	プール表面塗装部		プール天端、プール側面(WL-120より上)、標示マーク、その他
			下塗り エポキシプライマー
			防錆塗装 鋼板用プライマー(底板塗装範囲 溶接部のみ)
			中塗り エポキシ樹脂塗料
			上塗り 1回目 アクリルウレタン樹脂塗料 指定色
			ノンスリップ処理 珪砂6号、FB材
			上塗り 2回目 アクリルウレタン樹脂塗料 指定色
			各種標示 アクリルウレタン樹脂塗料 指定色
塗装色	プール裏面塗装部		防錆塗装 変性エポキシ樹脂系塗料(溶接部のみ)
	白	※N-95	プール天端、プール側面(WL-120より上)、源水給水ノズルボックス、入水梯子ステップ踏面 オーバーフロー内アングル-30全面 ※発行年度記号は最新版を使用すること。
マーキング	黒文字	ビニールフィルム	水深標示(4ヶ所)
	赤文字	ビニールフィルム	吸入口標示(1ヶ所)
ハシカゲ塗装(珪砂6号)			水深標示(4ヶ所)、吸入口標示(1ヶ所)
			プール天端デッキ上面、源水給水ノズルボックス上面、入水梯子ステップ踏面 入水梯子手摺、吐出ノズル目皿仕上は、#400とする。 吐出ノズル本体、排水ピット蓋(パンチングプレート)は、2B仕上とする。



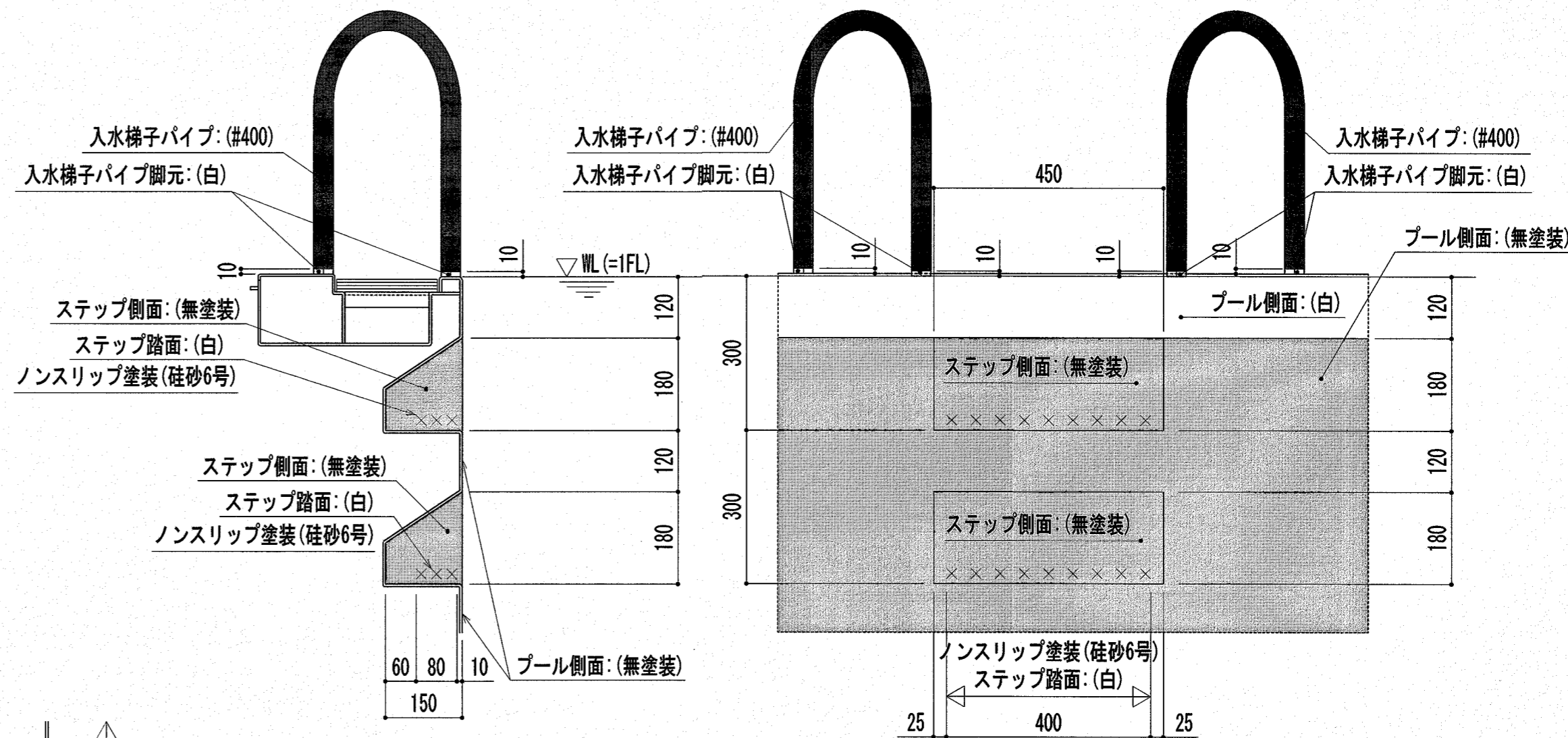
底板現地溶接部塗装詳細図 S=1:1

『参考図』

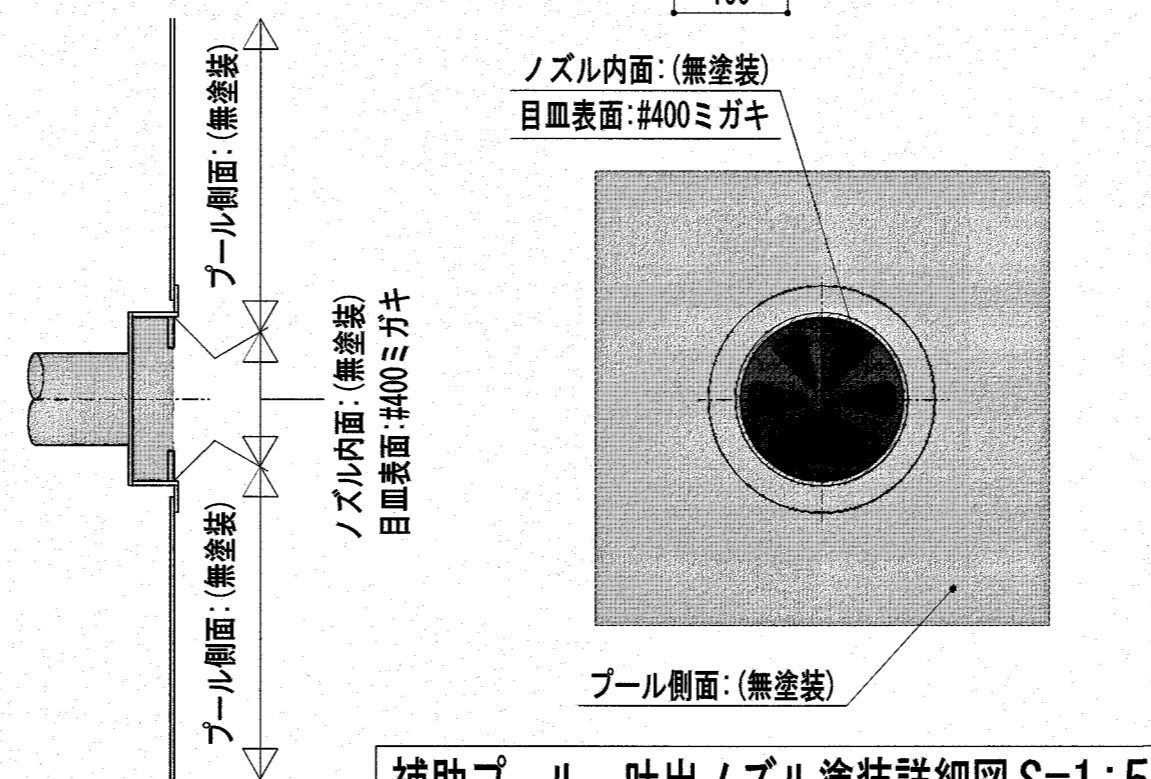
A2印刷は100%出力、A3印刷は70.7%出力



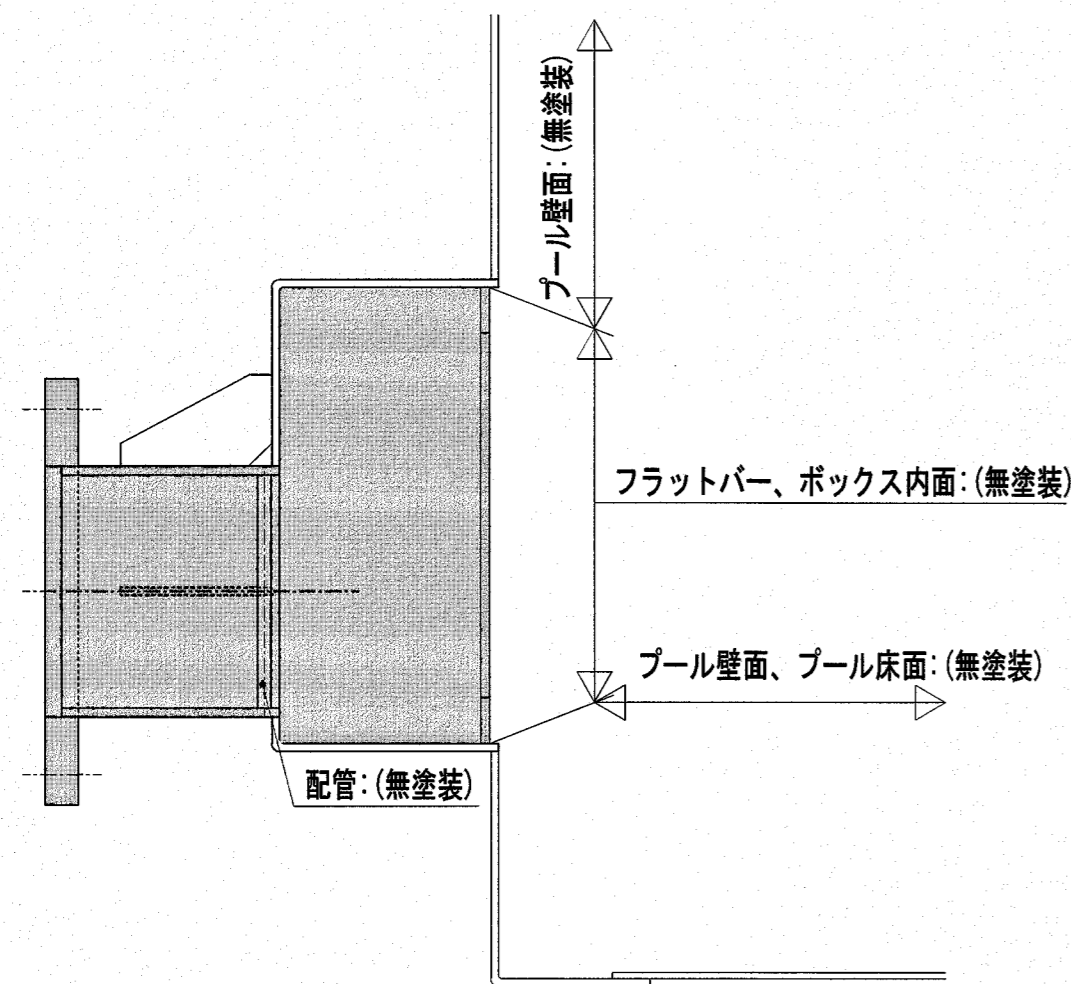
(注) ×××は、ノンスリップ塗装を示す。(ノンスリップ材は、珪砂6号とする)  
**補助プール 源水給水ノズルボックス塗装詳細図 S=1:10**



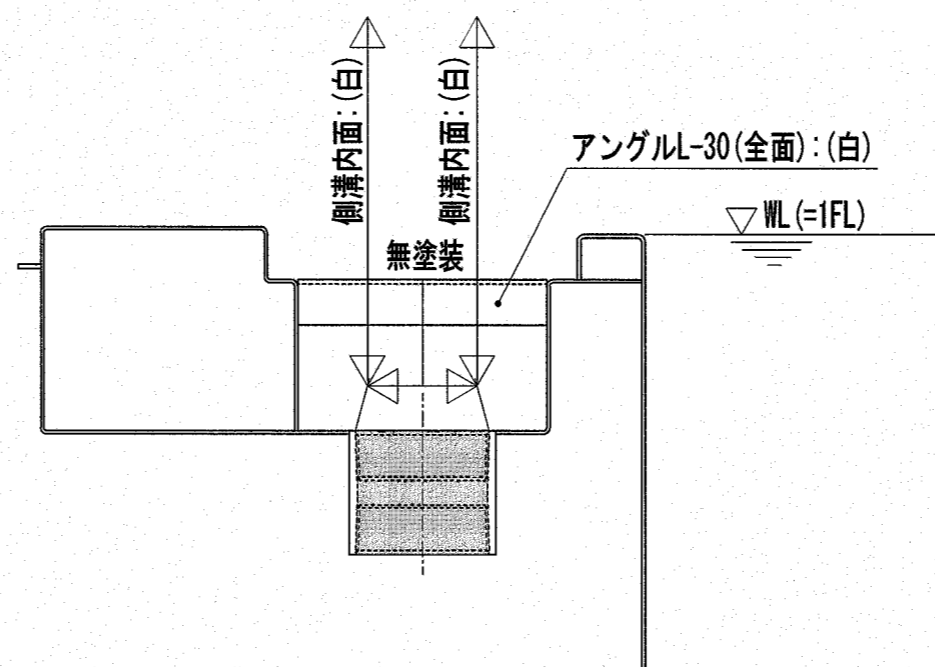
**補助プール 入水梯子パイプ塗装見切り詳細図 S=1:10**  
 (注) ×××は、ノンスリップ塗装を示す。(ノンスリップ材は、珪砂6号とする)  
**補助プール 入水梯子ステップ踏面塗装詳細図 S=1:10**



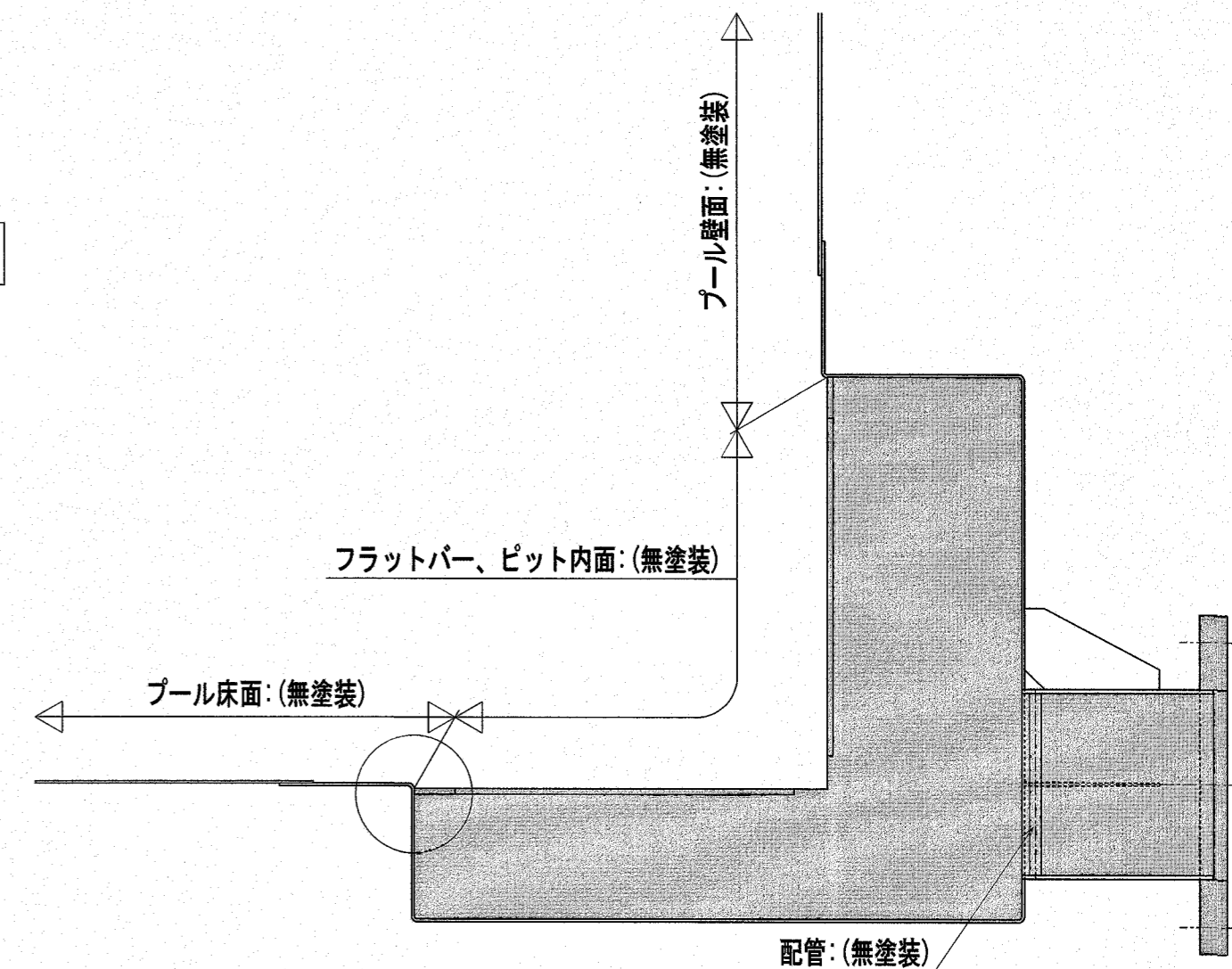
**補助プール 吐出ノズル塗装詳細図 S=1:5**



(注) 本物件の部品とは異なります。(本図は、プールメーカー標準塗装塗分け図を示す。)  
**補助プール 側板取付接続管塗装詳細図 S=1:5**



**補助プール オーバーフローノズル塗装詳細図 S=1:5**



(注) 本物件の部品とは異なります。(本図は、プールメーカー標準塗装塗分け図を示す。)  
**補助プール 排水ピット塗装詳細図 S=1:5**

『参考図』

特記	高知市 都市建設部 公共建築課	工事名称	第四小学校プール改築工事	Draw	Check	作成年月日 2025/ 2/26	株式会社若竹まちづくり研究所 開設者 一級建築士 佐藤八尋 第115410号 管理建築士 一級建築士 小松道就 第223530号	図面番号	P-22
	保 係長 課長補佐 課長	図面名称	補助プール塗装詳細図(2) / (参考図)			縮尺 S=1/10		A2印刷は 100%出力、A3印刷は70.7%出力	