

## 高知市告示第62号

令和6年度一般廃棄物処理実施計画を定めたので、高知市廃棄物の減量及び適正処理等に関する条例（平成6年条例第1号）第7条の規定により次のとおり告示する。

令和6年4月1日

高知市長 桑 名 龍 吾

### 令和6年度一般廃棄物処理実施計画

廃棄物の処理及び清掃に関する法律（昭和45年法律第137号。以下「廃掃法」という。）第6条第1項の規定により、令和6年度における一般廃棄物処理実施計画を次のとおり定める。

#### 第1 一般廃棄物処理の基本的事項

##### 1 用語の定義

(1) 家庭から排出される一般廃棄物（以下「家庭系ごみ」という。）

##### ア 可燃ごみ

以下に掲げる家庭系ごみで、おおむね容量45リットルのポリ袋（650mm×800mm）に収納できる大きさのもの

(ア) 廃棄物を衛生的かつ効率的に処理する上で、焼却処理することがふさわしいもの

(イ) プラスチック製容器包装及びペットボトルを除くプラスチック製のもの

(ウ) 廃棄物を衛生的かつ効率的に処理する上で、焼却した後に資源を回収することがふさわしいもの又は複数の材料を使用している廃棄物のうち、その材料の半分以上のものについて焼却処理することがふさわしいもので、かつ、焼却処理に支障を生じないもの

##### イ プラスチック製容器包装

家庭系ごみのうち、容器包装に係る分別収集及び再商品化の促進等に関する法律（平成7年法律第112号。以下「容リ法」という。）に基づき収集するプラスチック製の容器包装廃棄物（ペットボトルを除く。）

##### ウ ペットボトル

家庭系ごみのうち、容リ法に基づき収集するペットボトル

##### エ 資源物

家庭系ごみのうち、容リ法に基づき収集するビン（透明、茶色及びその他の色）、専ら再生利用の目的となるカン、金属類、紙類及び布類

##### オ 可燃粗大ごみ

可燃ごみのうち、おおむね容量45リットルのポリ袋（650mm×800mm）に収納できない大きさのもので、かつ、焼却処理に支障を生じないもの

##### カ 家電品

家庭生活の用に供する電気機械器具であって特定家庭用機器再商品化法（平成10年法律第97号。以下「家電リサイクル法」という。）に規定する特定家庭用機器に該当しないもの

##### キ 水銀含有廃棄物

家庭系ごみのうち、蛍光灯、乾電池、体温計等水銀含有物

##### ク 発火器具・ライター類

家庭系ごみのうち、未使用の花火、マッチ、ライター等

##### ケ 不燃ごみ

上記に該当しない家庭系ごみ（火災ごみを除く。）で、廃棄物の適正な処理をする上で、埋立処分することがふさわしいもの

(2) 事業活動に伴って排出される一般廃棄物（以下「事業系ごみ」という。）

##### ア 可燃ごみ

事業系ごみのうち、廃棄物を衛生的かつ効率的に処理する上で、焼却処理することがふさわしいもの

## イ 食品循環資源

事業系ごみのうち、食品循環資源の再生利用等の促進に関する法律（平成12年法律第116号）第2条第3項に規定する廃棄物

## ウ 再生利用されることが確実である魚さい

食品循環資源のうち、廃棄物の処理及び清掃に関する法律施行規則（昭和46年厚生省令第35号。以下「規則」という。）第2条第2号に規定する指定を受けた再生利用業（再生輸送）を行う業者（以下「再生輸送業者」という。）が収集し、公益財団法人高知県魚さい加工公社で処分する魚腸骨

## エ 木くず

事業系ごみのうち、素材が木質素材（竹を含む。）で構成されている製品又は木材（竹を含む。）若しくは木（竹を含む。）の根の部分（土砂を取り除いたものに限る。）が廃棄物となったもの

## オ 再生利用されることが確実である木くず又は食品循環資源

再生輸送業者が収集・運搬し、かつ、廃掃法第7条第12項に規定する一般廃棄物処分業者（以下「処分業者」という。）又は規則第2条の3第2号に規定する指定を受けた再生利用業（再生活用）を行う業者（以下「再生活用業者」という。）が処分する木くず又は食品循環資源

## カ 堆肥化されることが確実である汚泥等

事業系ごみのうち、再生輸送業者、市町村が委託した者又は排出者が収集・運搬し、かつ、処分業者が処分する有機性汚泥（無害のものに限る。）、刈草又は動物のふん尿

## (3) 火災ごみ

現に自らが居住する居宅等が火災に遭ったため発生した廃棄物で、灰や燃焼物が付着したもの又は分別区分を遵守することが困難なもの。ただし、鉄骨造、鉄骨鉄筋コンクリート造、鉄筋コンクリート造、軽量鉄骨造若しくは補強コンクリート造等の耐火性能を有する建築物又は土台、基礎若しくはフーチング等の定着物若しくは浄化槽若しくは配管設備等の工作物を除く。

## (4) 災害廃棄物

地震・津波災害、風水害その他自然災害及び大規模な事故等により発生する廃棄物

## (5) 美化ごみ

### ア 散乱ごみ

所定のごみ集積所（以下「ステーション」という。）以外の場所に投棄された一般廃棄物で、景観向上や生活環境の保全上、速やかに処理することが好ましいもの。ただし、多量ごみは除く。

### イ 町内清掃ごみ等

町内会及び自治会等が主催する地域住民の自発的な地域行事及び環境美化活動により収集又は排出された廃棄物

## (6) 市が収集しないごみ

以下に掲げる家庭系ごみ

### ア 家電リサイクル法対象機器

特定家庭用機器再商品化法施行令（平成10年政令第378号）第1条に規定する機械器具

### イ パーソナルコンピュータ等

資源の有効な利用の促進に関する法律施行令（平成3年政令第327号）別表第6に掲げる指定再資源化製品として、指定再資源化事業者が自主回収を実施するパーソナルコンピュータ及び密閉形蓄電池

### ウ 処理困難物

消火器、LPGボンベ（カセットボンベを除く。）、フロンガス充てん機器、農薬、薬品、発火性・引火性のある危険物、ピアノ、自動車用タイヤ及び廃FRP船

## 2 処理区域

高知市全域

## 3 計画期間

令和6年4月1日から令和7年3月31日まで

#### 4 基本理念及び基本方針

基本理念	市民・事業者・行政の協働による持続可能な循環型社会の形成
基本方針	<ul style="list-style-type: none"> <li>・協働の基盤を創る取組の推進</li> <li>・2R（リデュース・リユース）の推進</li> <li>・リサイクルの推進</li> <li>・安全安心なごみ処理の推進</li> <li>・し尿・浄化槽汚泥の適正処理の推進</li> </ul>

#### 5 計画目標

1人1日当たりごみ総排出量	1,006 g/人・日
1人1日当たり家庭系ごみ排出量 (資源となるものを除く。)	558 g/人・日
事業系ごみ排出量	41,689 t
資源回収率	17.9%
本市の一般廃棄物の焼却処理に伴う 温室効果ガス排出量	34,096 t-CO <sub>2</sub>

#### 第2 一般廃棄物の発生量及び処理量の見込み

##### 1 ごみ（別表1）

令和6年度処理計画量	117,750 t
------------	-----------

##### 2 し尿及び浄化槽汚泥（別表2）

令和6年度処理計画量	一般し尿	浄化槽汚泥
95,400kl	16,200kl	79,200kl

##### 3 高知市が処分に係る事務を受託するし尿及び浄化槽汚泥（別表2）

嶺北広域行政事務組合		
令和6年度処理計画量	一般し尿	浄化槽汚泥
7,140kl	4,078kl	3,062kl

#### 第3 基本方針に基づく施策に関する事項

##### 1 ごみ

###### (1) 協働の基盤を創る取組の推進

ごみの発生抑制やリサイクルを進めるためには、ごみの排出者である市民・事業者が環境負荷低減のためにできることを理解し、相互に連携・協働しながら、自らの役割を果たすことが重要である。

市民・事業者の環境に対する意識を高め、一体となって3R（リデュース・リユース・リサイクル）の取組を推進するため、積極的な情報発信や、幼少期からの環境教育の充実など、様々な普及啓発活動と協働の基盤創りに取り組む。

###### ア 見える・伝わる・参加できる普及啓発の推進

個別施策	取組内容
市民ニーズに応じた情報発信の充実	3Rの促進やごみ排出マナーの向上を目的に、様々な情報発信に取り組めます。
市民への啓発活動の推進	3Rについて啓発を行う各種取組を展開し、市民意識の高揚を図ります。

幼少期からの総合的な環境学習の充実	幼少期から環境問題に触れ、3Rについての教育を充実するために学習資料の整備や学習機会の拡充を図ります。
事業者への啓発活動の推進	事業者に対して、適切な排出に関する啓発指導を行うとともに、自主的なごみの減量と再資源化を促進します。
清掃施設での搬入指導の強化	各清掃施設への搬入時に、不適切な搬入物に対する指導、展開検査を実施するなど、排出者・搬入者の意識高揚を図ります。

イ 協力・連携のための取組の推進

個別施策	取組内容
市民との協力・連携による取組の推進	市民との協力・連携による取組を推進するとともに、協働の基盤となる仕組みを検討します。
事業者との協力・連携による取組の推進	事業者と協力・連携し、3Rの推進に向けた取組を展開します。

(2) 2R（リデュース・リユース）の推進

持続可能な循環型社会の形成に向けては、3Rの中でも優先順位の高い、2R（リデュース・リユース）の取組が重要である。

市民・事業者の各主体に求められる具体的な行動を周知・啓発し、ごみ減量や廃棄物処理における温室効果ガス排出量の削減に取り組み、特に食品ロスの削減や、ワンウェイプラスチックの削減など、可燃ごみの削減に向けた取組を推進する。

ア ごみの発生抑制の取組の促進

個別施策	取組内容
食品ロスの削減と生ごみ減量の促進	家庭や事業所における食品ロスの削減に向けて普及啓発を図ります。また、可燃ごみの約40%を占めると言われる生ごみの減量を図るため、排出時の水切り等の取組を促進します。
プラスチックごみの減量の促進	プラスチックごみの削減に向けて、提供者である事業所への普及啓発や、消費者である市民への普及啓発など、リデュースの取組を促進します。
適正な受益者負担の検討	国が推進する一般廃棄物処理の有料化について、家庭ごみ有料化の導入により期待できる効果を研究するなど、引き続き慎重な検討を実施するとともに、事業系一般廃棄物のごみ処理手数料について、適正な受益者負担の在り方を検討します。

イ 再使用の取組の促進

個別施策	取組内容
リユースの促進	ごみの減量を図るために、リユースの取組を促進します。

(3) リサイクルの推進

ごみの排出時には、循環資源としてリサイクルできるよう、分別して排出することが重要である。現在、可燃ごみの中には、紙類や布類などのリサイクル可能な品目や、廃プラスチック類を始めとする産業廃棄物等の不適物が混入している状況にあることから、市民・事業者理解され、行動が実践されるよう普及啓発に努め、家庭系ごみの分別排出や事業系ごみの適正排出に向けて取組を進める。

ア 適正な分別排出の促進

個別施策	取組内容
資源物の適正排出の促進	適正な再資源化処理と市民によるステーション管理の負担軽減を図るため、本市の分別区分や排出ルールに沿った排出を促進します。

プラスチックごみの適正排出の促進	プラスチックごみの再資源化を図るため、水曜日に回収しているプラスチック製容器包装の適正な排出を促進します。
その他適正排出の促進	市が収集していないごみの排出方法や、可燃ごみ等への混入により、車両火災・作業員の怪我等の危険がある品目について、適正排出に向けたさらなる普及啓発を図ります。

(4) 安全安心なごみ処理の推進

安全で適正なごみ処理を推進するため、収集・運搬、処理体制及び処理施設の充実を図る。また、人口減少や高齢化社会の進行などの社会情勢の変化に対応し、誰もが安心して暮らせる持続可能なごみ収集体制の構築に取り組む。

ア 市民に寄り添った収集・運搬体制の構築

個別施策	取組内容
市民サービスの向上を目指した収集・運搬体制の構築	市民によるステーション管理に対する支援や、排出の利便性及び収集・運搬の効率性の向上等に向け、より良い収集方法等を検討します。
収集車両基地等の適切な維持管理・整備	安定的な一般廃棄物収集体制を維持するため、計画的なごみ収集車の更新や災害時の収集体制の確保に努めます。

イ 安全で効率的な中間処理・最終処分体制の構築

個別施策	取組内容
再資源化処理の推進	容り法や使用済小型電子機器等の再資源化の促進に関する法律（平成24年法律第57号。以下「小型家電リサイクル法」という。）に基づく再資源化を継続するなど、各種リサイクル法の目的に沿った処理を推進します。
焼却施設の適切な維持管理・整備	長寿命化工事を実施し、2046（令和28）年度までの稼働を目指すとともに、今後も安全に安定した処理を実施するために、適切な維持管理・整備を行います。 また、ごみ焼却時に発生する熱を利用した発電や余熱利用施設「ヨネッツこうち」での利用を継続するとともに、焼却後の焼却灰・飛灰のセメント資源化を行い、最終処分量の低減に努めます。
減容施設の適切な維持管理・整備	プラスチック製容器包装等の安定的・効率的な適正処理を継続するため、適切な維持管理に努めるほか、施設の老朽化対策やBCP対策等、今後の施設の整備方針等を検討します。
再資源化施設の適切な維持管理・整備	資源物等の安定的・効率的な適正処理を継続するため、適切な維持管理に努めるほか、施設の老朽化対策やBCP対策等、今後の施設の整備方針等を検討します。
最終処分場の適切な維持管理・整備	臭気や発生ガス対策を行うなど、適切な維持管理に努めます。

ウ その他適正処理の推進

個別施策	取組内容
一般廃棄物収集・運搬業に関する適正な許可の運用	関係法令や許可基準に基づき実施するとともに、ごみ排出量の見込みに対応した適正規模の収集・運搬体制を確保するため、現在の規模を維持することを基本とします。

処理困難物への対応	自動車廃タイヤやプロパンガス、薬品等、市による適正な処理が困難なごみについて、事業者による回収が確立されるよう関係機関等を通じて要請します。
不法投棄対策の強化	定期的なパトロールや啓発及び指導、不法投棄が多発する場所への防犯カメラの設置を行うとともに、警察等関係機関と連携して、不法投棄の根絶を目指します。
災害廃棄物への対応	災害発生時に速やかに廃棄物を処理するため、高知市災害廃棄物処理計画に基づき、適正な対策・処理を進めます。

## 2 し尿・浄化槽汚泥

### (1) し尿・浄化槽汚泥の適正処理の推進

個別施策	取組内容
安定的なし尿・浄化槽汚泥の収集・運搬の継続実施	現在の収集運搬許可業者数と許可台数をもって、適正かつ十分に収集運搬できる能力があることと、し尿・浄化槽汚泥処理量は年々減少することが想定されるため、許可業者数が増えるような新規許可は行わず、許可台数の増車も行いません。また、公益財団法人高知市環境事業公社に対して、収集効率が低い地区の安定したし尿収集を確保するための補助を継続し、し尿収集量の推移に合わせた効率的な収集体制や業務形態等の構築に向けた支援を行います。
し尿・浄化槽汚泥処理施設の適切な運用	高知市東部環境センターの長期活用を図るため、処理量・処理水質に合わせた設備の更新を行います。処理後の汚泥は、一部堆肥の原料として有効利用を図ります。また、放流水については、引き続き農業用水等に利用します。

## 第4 一般廃棄物の分別区分及び収集・運搬に関する事項

### 1 ごみ

#### (1) 家庭系ごみ

##### ア 可燃ごみ等

可燃ごみ等の分別区分及び収集・運搬に関する事項は下表のとおりとし、ごみの分別及び減量の意識を高めるために、ポリ袋に入れる場合は、透明・半透明袋の使用を指導する。

また、ステーションに、指定日の夜明けから午前8時までには排出するように指導する。

家庭系ごみのうち、可燃ごみ及びプラスチック製容器包装については、自らごみをステーションまで持ち出すことが困難で、親族や近隣住民などの協力を得ることができない世帯（高知市ふれあい収集事業実施要綱（平成30年告示第167号）第4条の対象世帯に限る。）を対象に、訪問による玄関先からのごみの収集を行う「ふれあい収集」を市全域で実施する。

なお、ふれあい収集の対象は可燃ごみ及びプラスチック製容器包装とし、令和6年3月から開始している資源物のうちビン、カン及び紙類についても試行的な実施を継続する。

分別区分	収集方法	収集・運搬主体
可燃ごみ	週2回ステーション収集	市（直営）
可燃粗大ごみ	月1回ステーション収集	
不燃ごみ		市（委託）
家電品		市（直営・委託）
プラスチック製容器包装	週1回ステーション収集	市（直営）

ペットボトル	拠点収集	市（委託）
資源物	紙類（ダンボール）	月1回ステーション収集
	紙類（新聞紙・チラシ）	
	紙類（雑誌）	
	紙類（飲料用紙パック）	
	紙類（雑がみ）	
	布類	
	カン	
	金属類	
	びん（透明）	
	びん（茶色）	
	びん（その他の色）	
水銀含有廃棄物		
発火器具・ライター類		市（直営）

#### イ 多量ごみ

多量ごみについては、排出者が自ら市の処理施設へ搬入するか、又は廃掃法第7条第1項の規定により高知市が許可を付与した一般廃棄物収集運搬許可業者（以下「許可業者」という。）に委託する。自ら市の処理施設へごみを持ち込もうとする者は、事前に当該処理施設の管理者と協議するものとする。

	市全域
搬入先	高知市清掃工場，高知市菖蒲谷プラスチック減容工場，高知市再生資源処理センター 又は高知市三里最終処分場

#### ウ 犬・ねこ等の死体

飼い主が自ら市の処理施設へ搬入する。ただし、申込みがあった場合は、市が収集・運搬を行う。

#### (2) 事業系ごみ

事業活動に伴って排出されるごみは、排出者自らの責任において適正に処理することを原則とし、自ら処理できない場合は、排出者が自ら市の処理施設へ搬入するか、又は許可業者若しくは再生輸送業者に収集を依頼する。

分別区分	収集・運搬主体
可燃ごみ	排出者及び許可業者
再生利用されることが確実である魚さい	排出者及び再生輸送業者
再生利用されることが確実である木くず又は食品循環資源	排出者及び再生輸送業者
堆肥化されることが確実である汚泥等	排出者，市が委託した者及び再生輸送業者

#### (3) 火災ごみ

排出者が自ら市の処理施設へ搬入するか、又は市の許可業者に委託する。ただし、市長が特に必要と認めたときは、市が収集・運搬を行う。この場合においては、市の指導に従いごみを排出するものとする。

また、消防署等公的機関の発行する被災証明書等の提示があり、かつ、市の処理施設が定める搬入計画書の提出があったときは、一般廃棄物処理手数料を免除する。

#### (4) 災害廃棄物

市が生活環境保全上等の理由により特に必要性を認めたものについては、基本的に市が処理主体となる。さらに、災害関係法令の適用や通知を踏まえ、市が処理主体となって処理する範囲と、事業者等の排出者責任となる範囲等を明確にした上で、統括的処理責任を果たすよう取り組む。

(5) 生活環境に著しく悪影響を及ぼすごみ

保健福祉部門等の要請を受けたものについては当該部門と協議し、必要なものについては市が収集・運搬を行う。

(6) 美化ごみ

ア 散乱ごみ

当該地の所有者又は管理者が行うものとする。

イ 町内清掃ごみ等

排出者等と協議の上、必要なものについては、市が収集・運搬を行う。

(7) 市が収集しないごみ

ア 家電リサイクル法対象機器

小売店又は家電リサイクル推進事業協力店等に引取りを依頼するか、又は排出者が自ら再商品化料金を支払い、指定引取場所へ持ち込む。

イ パーソナルコンピュータ等

指定再資源化事業者、一般社団法人パソコン3R推進協会又は小型家電リサイクル法に基づく認定業者に引取りを依頼する。

ウ 処理困難物

販売店等に引取りを依頼する。

2 し尿・浄化槽汚泥

し尿・浄化槽汚泥の収集・運搬に関する事項は下表のとおりとし、収集運搬許可業者・許可車両台数については別表3のとおりとする。

	収集方法	鏡地区、土佐山地区及び春野地区を除く地域	鏡地区	土佐山地区	春野地区
し尿	戸別収集	公益財団法人高知市環境事業公社	許可業者		
浄化槽汚泥	戸別収集	許可業者			

第5 一般廃棄物の適正な処理及びこれを実施するものに関する事項

1 ごみ

(1) 家庭系ごみ

	市全域			
	中間処理		最終処理	
	処理主体	処理方法	処理主体	処理方法
可燃ごみ	市（直営）	焼却・資源化	市（委託）	資源化 （セメント原料、 土木資材） ・埋立て
可燃粗大ごみ				
発火器具・ライター類				
家電品	市（委託）	資源化	市（直営）	埋立て
不燃ごみ		選別		
プラスチック製容器包装		資源化		
ペットボトル				
資源物				
水銀含有廃棄物	選別・破碎	市（委託）	水銀処理	
犬・ねこ等の死体	市（直営）	焼却		



(2) 事業系ごみ

	市全域			
	中間処理		最終処理	
	処理主体	処理方法	処理主体	処理方法
可燃ごみ	市（直営）	焼却・資源化	市（委託）	資源化 （セメント原料，土木資材）・埋立て
再生利用されることが確実である魚さい	公益財団法人高知県魚さい加工公社	資源化		
再生利用されることが確実である木くず又は食品循環資源	処分業者及び再生活用業者			
堆肥化されることが確実である汚泥等	処分業者			

2 し尿・浄化槽汚泥

	市全域及び嶺北広域行政事務組合構成町村 （大豊町，本山町，土佐町，大川村）全域			
	終末処理		汚泥処理	
	処理主体	処理方法	処理主体	処理方法
し尿・浄化槽汚泥 （高知市）	市（直営）	低希釈二段活性汚泥法処理方式 +高度処理	市（委託）	資源化（堆肥化）
し尿・浄化槽汚泥 （嶺北広域行政事務組合からの受託分）			市（直営）	焼却処理
			市（委託）	資源化（堆肥化）

第6 一般廃棄物の処理施設の整備に関する事項

安全で適正な一般廃棄物処理を推進するため，各施設の適切な維持管理に努める。

1 収集車両基地

高知市クリーンセンター

所在地 高知市長浜宮田2000番地10

敷地面積 8,541㎡

収容可能台数 72台

2 中間処理施設

(1) 高知市清掃工場

所在地 高知市長浜6459番地

敷地面積 112,451㎡

炉型式 全連続燃焼方式（ストーカ焼却炉）

処理能力 ごみ焼却炉 200 t / 24h 3基

(2) 高知市菖蒲谷プラスチック減容工場

所在地 高知市仁井田3636番地

敷地面積 9,098㎡

処理能力 圧縮梱包設備（プラスチック製容器包装） 12.5 t / 5 h 2系列

粉砕設備（ペットボトル） 0.5 t / 5 h 2系列

圧縮梱包設備（ペットボトル） 2.0 t / 5 h 1系列

### 3 再資源化施設

高知市再生資源処理センター

所在地 高知市大津乙1786番地1

敷地面積 6,722m<sup>2</sup>

主な設備 自動計量30 t はかり 1基

押蓋式スクラッププレス機 2基

(主押能力 150 t 及び200 t)

### 4 最終処分施設

高知市三里最終処分場

所在地 高知市池2571番地

埋立地面積 63,300m<sup>2</sup>

全体容量 698,000m<sup>3</sup>

残余容量 116,640m<sup>3</sup> (令和6年2月末)

埋立方式 セル方式

### 5 し尿処理施設

高知市東部環境センター

所在地 高知市介良丙1200番地

敷地面積 43,000m<sup>2</sup>

処理方式 低希釈二段活性汚泥法処理方式+高度処理

処理能力 390k1/日 (195k1/日 2系列)

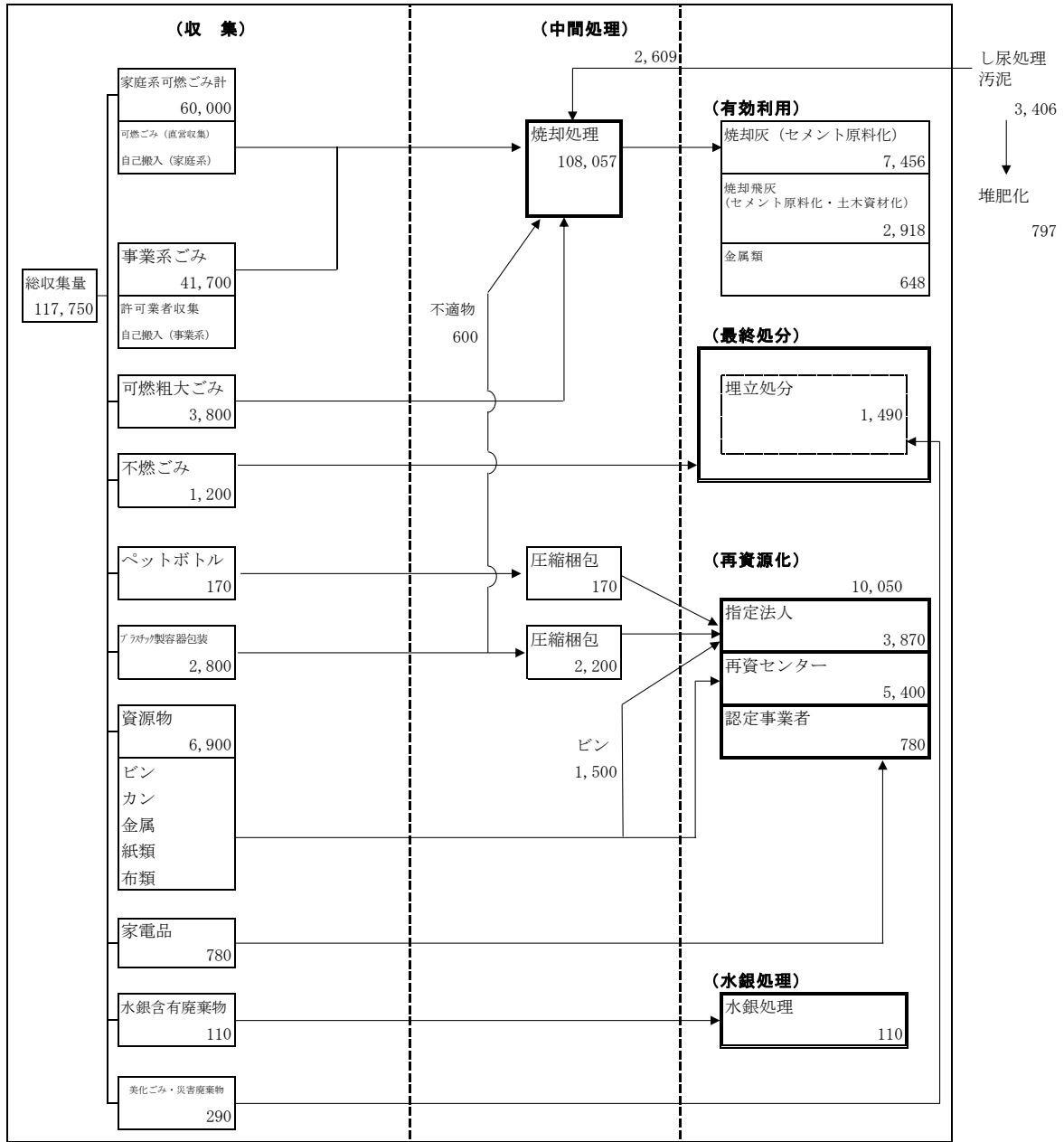
### 第7 その他一般廃棄物の処理に関し必要な事項

一般廃棄物のうち、次の廃棄物において再生利用されることが確実であると判断した場合は、再生輸送業者及び再生活用業者の指定を行い、再生利用の促進を図る。

木くず、がれき類、食品循環資源及び刈草

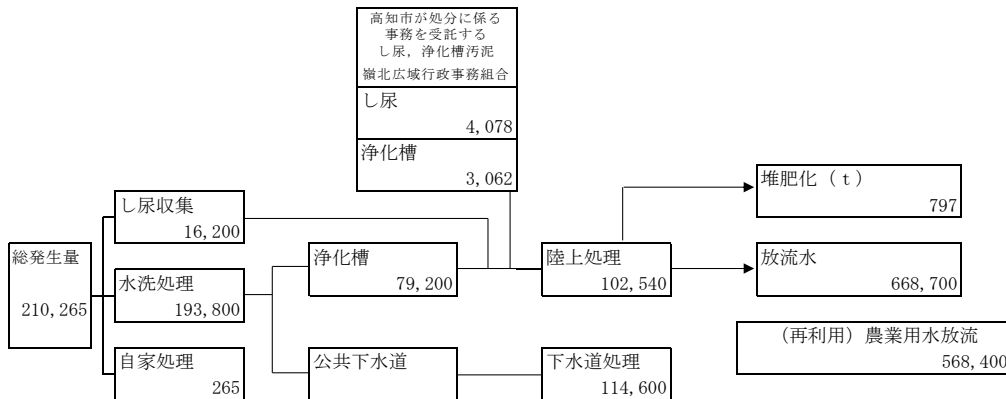
別表1 ごみ処理実施計画量 (単位: t)

計画処理人口 315,662 人



別表2 し尿及び浄化槽汚泥処理実施計画量 (単位: kl)

計画処理人口 315,662 人



別表3 し尿・浄化槽汚泥収集運搬許可業者・許可車両台数一覧

許可業者	許可車両台数
公益財団法人高知市環境事業公社	25台
有限会社クリーン社	3台
有限会社シー・エス高知	2台
株式会社コトブキ	2台
有限会社四国浄管	5台
株式会社四国清掃工業	4台
有限会社浄研高知	3台
有限会社西部企業	4台
株式会社タイヘイ	2台
有限会社高坂設備清掃	5台
株式会社寿サービス工業	1台
マルナカ興業有限会社	7台
株式会社大和	3台
有限会社高北衛生	3台
有限会社高岡サービス	3台
株式会社宇佐公益社	3台
有限会社いのえいせい	3台
おち衛生	2台
有限会社春野衛生	4台
西分衛生有限会社	4台
日高衛生	4台
有限会社高坂設備清掃土佐支店	4台
有限会社高岡設備清掃工業	2台

注 収集区域については、別途許可条件にて定める。