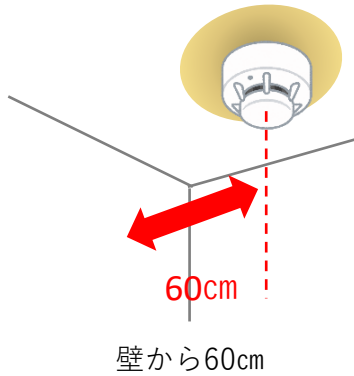


住宅用火災警報器設置位置

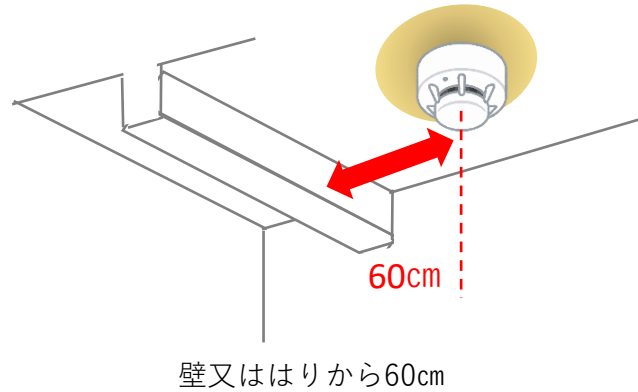
煙・熱の感知に有効な位置（天井、壁）に設置。

●天井へ付ける場合



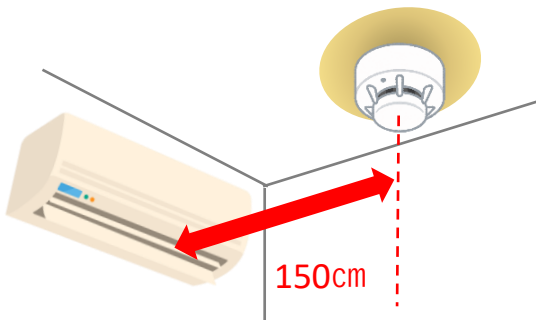
壁から60cm

●天井に梁がある場合



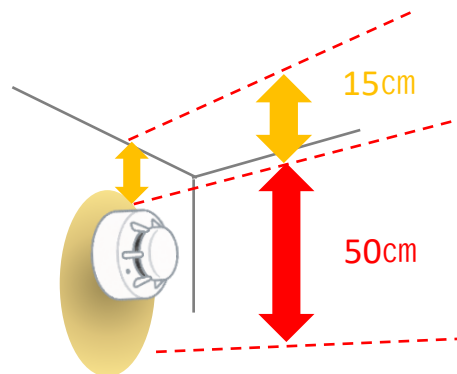
壁又ははりから60cm

●エアコンがある場合



換気扇やエアコン吹き出しから
150cm

●壁に付ける場合



天井から15cm⇔50cm以内

平成26年から、機器には合格の表示（右のマーク）がされています。

※NSマーク表示品の販売は平成31年まで。

